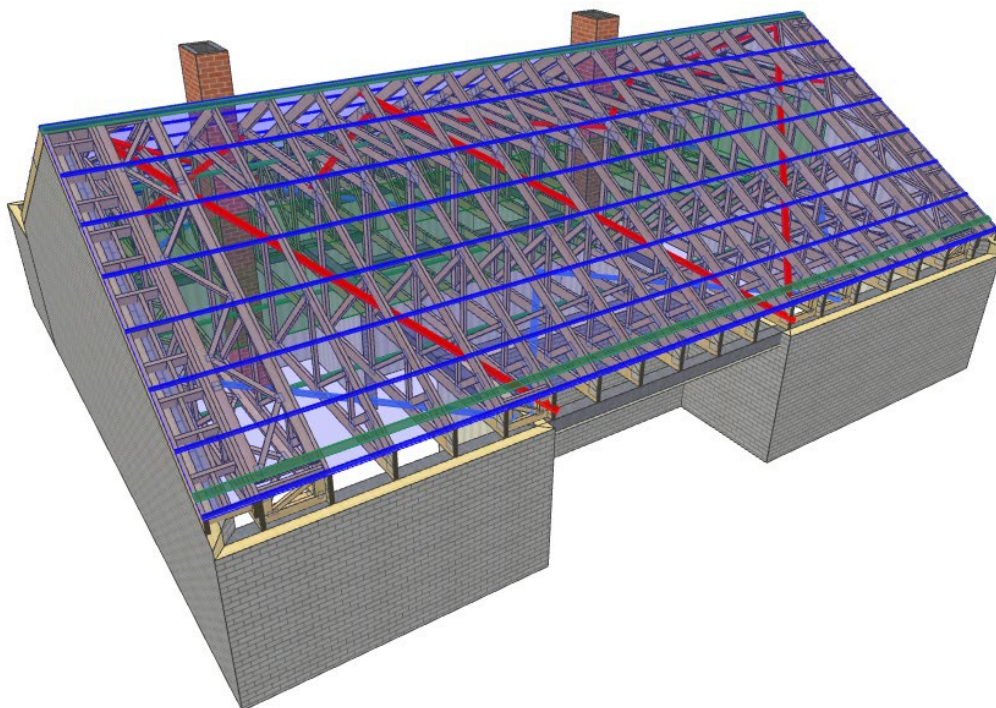
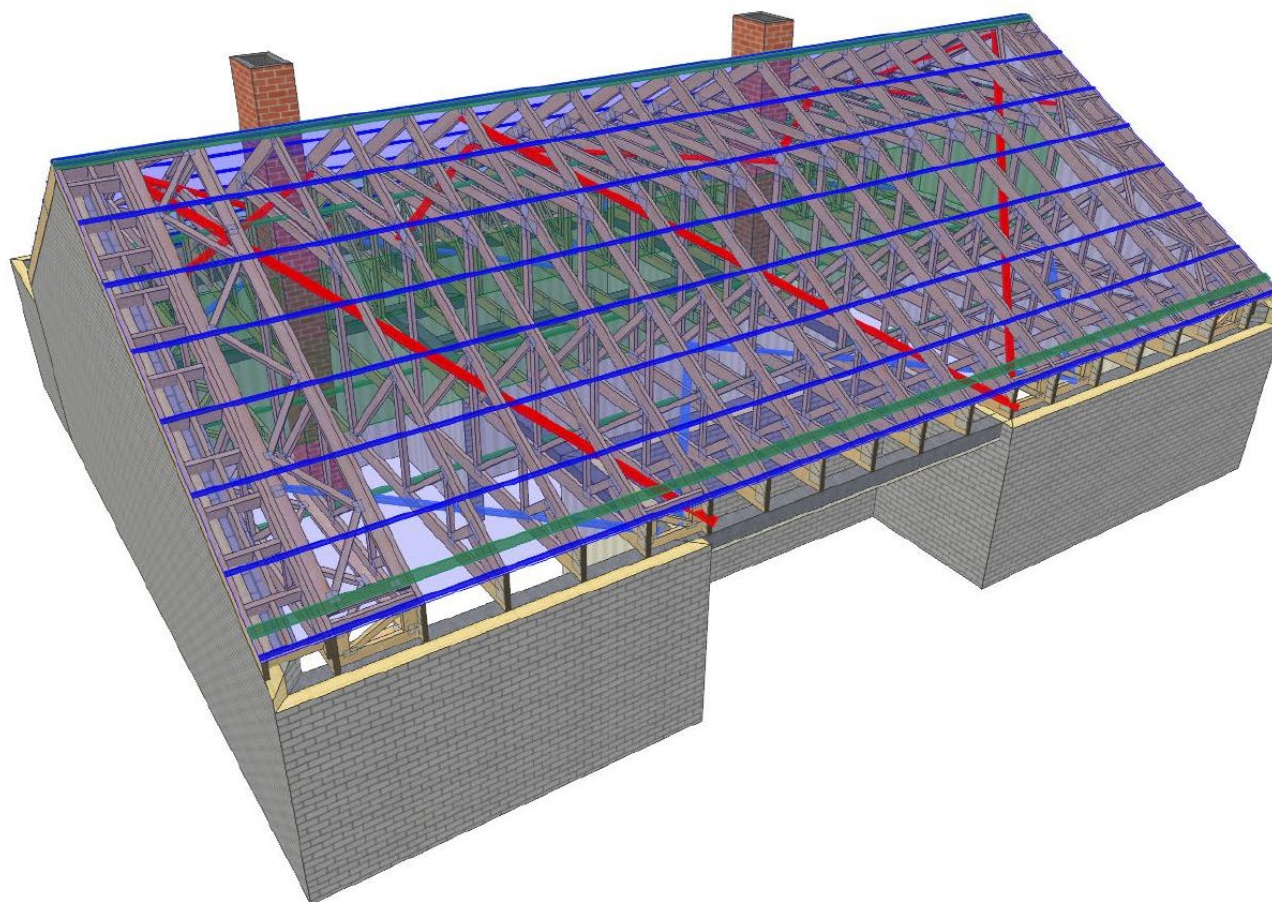



## PROJEKT PREFABRYKOWANEJ WIĘŻBY DACHOWEJ

### BUDYNKU JEDNORODZINNEGO „Marcel”

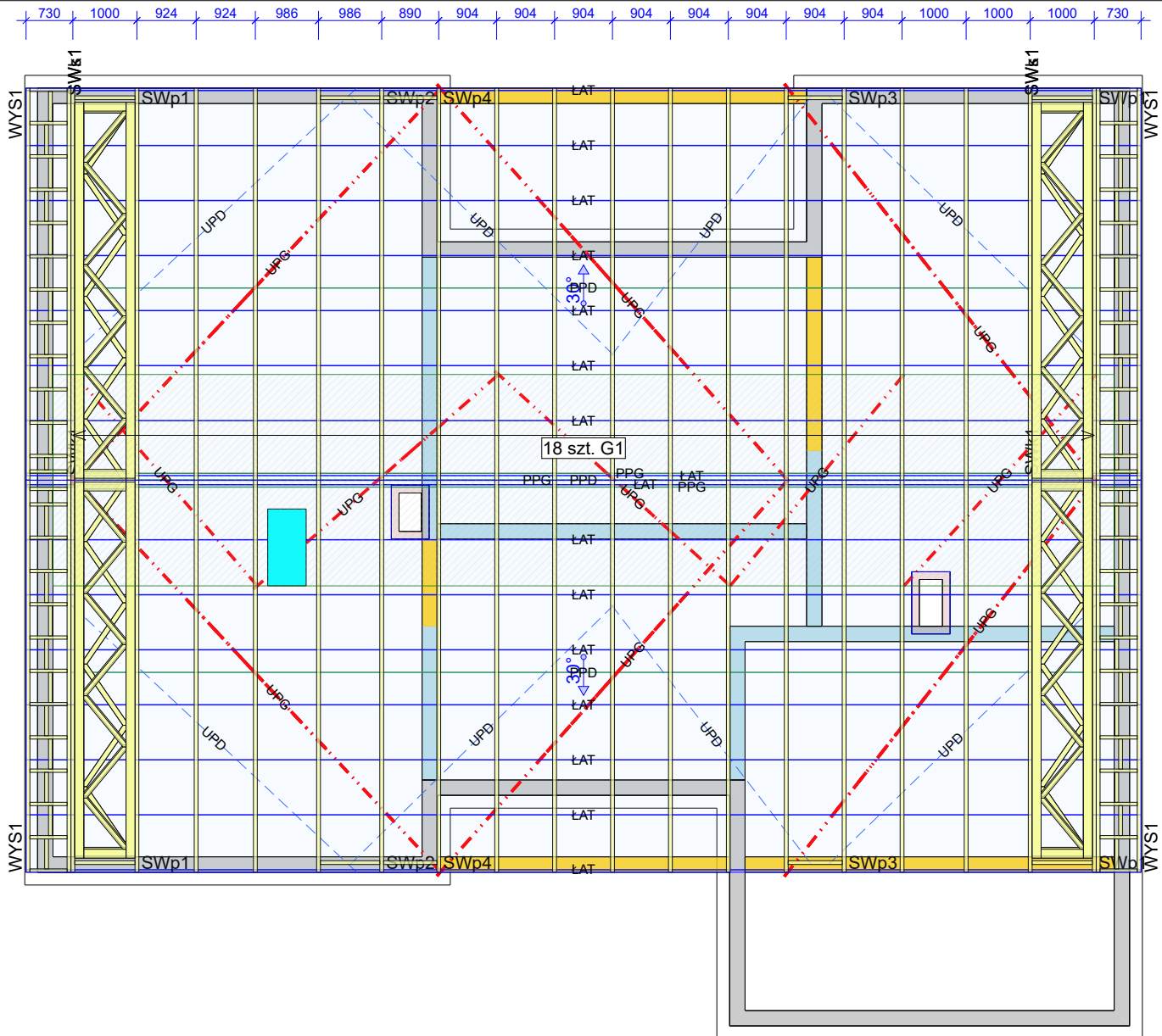
WIĄZARY Z LITEGO DREWNA ŁĄCZONE PŁYTKAMI KOLCZASTYMI





	NAZWA OBIEKTU	Dom jednorodzinny Marcel	
	ADRES OBIEKTU	Do adaptacji	
TYTUŁ RYSUNKU	Widok 3D konstrukcji dachu		
PROJEKTOWAŁ	mgr inż. Robert Marx		SKALA:
OPRACOWAŁ	mgr inż. Paweł Zapotoczny		DATA: 10.11.2022
SPRAWDZIŁ			NR RYS:





### Uwaga

1. Wszystkie więzary muszą być ze sobą połączone w miejscach podpór. Łączniki pomiędzy więzarami powinny być dobrane przez zakład wykonujący konstrukcję w trakcie adaptacji projektu.
2. Połączenie więzara z wieńcem przy użyciu pary kątowników ABRL98 na podporę. Mocowanie do wieńca przy użyciu kotew WA-M12 w ilości 2 szt./skrzydełko. Mocowanie do więzara: podpora nieprzesuwna 10 szt. CNA 4.0 x 35 mm w ilości 10 szt./skrzydełko, podpora przesuwna poprzez śrubę M12 przelotowo przez więzar i kątowniki.
3. Przewiązki w części użytkowej poddasza wykonać z desek 60 x 120 mm w rozstawie co 600 mm.
4. Wysownice opierać na ścianach szczytowych i mocować do ostatniego więzara.


### Opis stężeń

- ŁAT - stężenie podłużne pasa górnego wykonać z deski 32x100 mm w rozstawie co 1000 mm.
- PPD - stężenie podłużne pasa dolnego wykonać z deski 32x100 mm w rozstawie co 3000 mm.
- UPG - stężenie ukośne pasa górnego wykonać z deski 32x100 mm.
- UPD - stężenie ukośne pasa dolnego wykonać z deski 32x100 mm.
- S-K - stężenie ukośne krzyżulców wykonać z deski 32x100 mm.
- P-J - stężenie podłużne jętki wykonać z deski 32x100 mm.

Płyta OSB lub MFP 22mm w części użytkowej poddasza pełni funkcje stężenia.

Tarcica klasy C24 o grubości 60 mm

Płytki kolczaste Mitek: GNA20, T150, M14

	NAZWA OBIEKTU	Dom jednorodzinny Marcel	
	ADRES OBIEKTU	Do adaptacji	
TYTUŁ RYSUNKU	Rzut konstrukcji dachu		
PROJEKTOWAŁ	mgr inż. Robert Marx		SKALA: 1:100
OPRACOWAŁ	mgr inż. Paweł Zapotoczny		DATA: 16.11.2022
SPRAWDZIŁ			NR RYS:

## Jak zamówić więzary prefabrykowane?

1. Zamówienie na więzary należy złożyć w licencjonowanym zakładzie prefabrykacji (wykaz na ostatniej stronie projektu), najlepiej w terminie od jednego do trzech miesięcy przed ukończeniem ścian i stropów.
2. Wszystkie materiały, w tym drewno, łączniki, płytki kolczaste, impregnat, zapewnia zakład prefabrykacji. Cena więzarów obejmuje koszt wszystkich elementów.
3. Wszystkie obliczenia oparte są na parametrach łączników MiTek. Autor projektu nie wyraża zgody na zastosowanie innych płytek kolczastych.
4. Wszystkie płytki kolczaste firmy MiTek zgodnie z obowiązującą normą, są oznakowane własnym znakiem identyfikacyjnym, stale wytłoczonym na płytkach.
5. Lista autoryzowanych zakładów produkcyjnych oraz ich punktów dystrybucji znajduje się na ostatniej stronie opracowania.
6. Montaż konstrukcji trwa od jednego do kilku dni.
7. Wieszary można zamówić w zakładzie prefabrykacji w dwóch wariantach:
  - a) z montażem wykonanym przez producenta,
  - b) z własnym montażem przez Zamawiającego.
8. Dokumentacja produkcyjna do tego projektu znajduje się w każdym autoryzowanym zakładzie prefabrykacji.

### INFORMACJA DLA ADAPTATORÓW

Prosimy wszystkich o kontakt z Mitek Industries Polska

Tel. 76-862 89 88, e-mail: [kontakt@mitek.pl](mailto:kontakt@mitek.pl)

[www.mitek.pl](http://www.mitek.pl)

[www.dachymitek.pl](http://www.dachymitek.pl)

Informacje dotyczące wyników obliczeń, kopie projektów do pozwolenia na budowę, aktualne zaświadczenie z Izby Inżynierów Budownictwa itp.

# OPIS TECHNICZNY

## 1. Przedmiot opracowania

Przedmiotem opracowania jest projekt konstrukcji dachu budynku jednorodzinnego „Marcel”. Zgodnie z interpretacją ustawy projekt przeznaczony do wielokrotnego zastosowania (tzw. projekt typowy). Po przystosowaniu do warunków konkretnej inwestycji, może stanowić część projektu architektoniczno-budowlanego zatwierdzanego w decyzji o pozwoleniu na budowę, w rozumieniu art. 34 ust. 3 pkt 2 ustawy z dnia 7 lipca 1994 r. Prawo budowlane *Dz. U. Nr 243 z 2010 r., poz. 1623* wraz z późniejszymi zmianami.

## 2. Podstawa opracowania

Niniejszy projekt opracowano w oparciu o:

- obowiązujące przepisy i normy budowlane oraz oprogramowanie inżynierskie „Pamir”,
- okucia stalowe firmy „Simpson ST”
- podkłady rysunkowe.

## 3. Obowiązujące normy budowlane

- PN-EN 1990:2004 - Eurokod: Podstawy projektowania konstrukcji.
- PN-EN 1991-1-1:2004 - Eurokod 1: Oddziaływania na konstrukcje. Oddziaływania ogólne. Ciężar objętościowy, ciężar własny, obciążenia użytkowe w budynkach.
- PN-EN 1991-1-3:2005 - Eurokod 1: Oddziaływania na konstrukcje. Obciążenie śniegiem.
- PN-EN 1991-1-4:2008 - Eurokod 1: Oddziaływania na konstrukcje. Oddziaływania wiatru.
- PN-EN 1995-1-1:2010 - Eurokod 5 - Projektowanie konstrukcji drewnianych. Postanowienia ogólne. Reguły ogólne i reguły dotyczące budynków.
- PN-EN 14250 - Konstrukcje drewniane. Wymagania produkcyjne dotyczące prefabrykowanych elementów konstrukcyjnych łączonych płytkami kolczastymi.
- PN-EN 14545 – Konstrukcje drewniane. Łączniki typu wkładek i pierścieni. Wymagania.

#### **4. Ogólne dane o rozwiązaniach konstrukcyjno – materiałowych**

Konstrukcję dachu typu dwuspadowego dla obiektu zaprojektowano z prefabrykowanych wiązarów drewnianych. Kąt nachylenia dachu wynosi 30°. Maksymalny rozstaw osiowy wiązarów określa rzut konstrukcji dachu. Wydzielono przestrzeń poddasza nieużytkowego o wymiarach 3,3 m x 16,56 m. Tarcica konstrukcyjna o grubości 60 mm. Połączenia węzłów wiązarów zaprojektowano na płytki kolczaste Mitek typu GNA20, T150 i GN14. Połączenia montażowe konstrukcji dachu z konstrukcją nośną ścian projektuje się za pomocą stalowych łączników i okuć budowlanych dla więźb dachowych.

#### **5. Odporność na korozję biologiczną**

Projektowana konstrukcja zgodnie z EN 335:2013-07, powinna mieć trwałość naturalną oraz odpowiadać klasie drewna min. C24, suszonego do wilgotności 18%. Tarcicę należy zabezpieczyć środkami chroniącymi przed szkodliwym działaniem owadów, grzybów domowych i pleśniowych oraz ognia.

#### **6. Wymagania dotyczące płytek kolczastych**

Wiązary należy wyprodukować zgodnie z obowiązującą normą wykonawczą PN-EN 14250. Projektowane płytki kolczaste firmy Mitek Industries Polska, należy wprasować w tarcicę za pomocą pras hydraulicznych, z zastosowaniem stołów montażowych w przeznaczonym do tego zakładzie prefabrykacji. Lista zakładów prefabrykujących wiązary dachowe została dołączona do niniejszego opracowania.

#### **7. Montaż wiązara na podporze**

##### a) Połączenie wiązara z wieńcem żelbetowym

Połączenie wiązarów z wieńcem żelbetowym zaprojektowano za pośrednictwem pary kątowników ABRL98 firmy Simpson ST w każdym węźle. Mocowanie do wieńca przy użyciu kotew WA-M12 w ilości 2 szt./kątownik. Mocowanie do wiązara: podpora nieprzesuwna 10 szt. CNA 4.0x40 mm, podpora przesuwna poprzez śrubę M12 przez wiązara i kątowniki.

## 8. Stężenia ukośne

Stężenia o przekroju 32x120mm mocować do wiązarów w pasie górnym i dolnym.

## 9. Stężenia wzdłużne

Stężenia wzdłużne zaprojektowano z elementów drewnianych o przekroju 32x100mm. Rozstaw stężeń dla pasa górnego przyjęto 1000 mm, dla pasa dolnego 3000 mm.

## 10. Wytyczne montażu konstrukcji

- Wiązary należy montować dźwigiem z wykorzystaniem trawersu lub zawiesia.
- Nie podpuszcza się obciążania elementów konstrukcji dachu (składowania materiałów pokrycia) w trakcie wykonywania prac dekarских ponad wartości przewidziane w projekcie konstrukcji.
- Miejsca styku (oparcia) konstrukcji drewnianej z elementami betonowymi lub stalowymi należy zabezpieczyć poprzez przełożenie warstwą izolacji.
- W trakcie montażu konstrukcji dachu i wykonywaniu pokrycia dachowego należy uwzględnić (zgodnie z projektem architektonicznym) sposób wentylacji przestrzeni dachowej i odwodnienia połaci.
- Do wykonywania połączeń elementów konstrukcji należy stosować śruby i gwoździe ocynkowane.
- Prace montażowe należy wykonywać pod nadzorem osoby posiadającej odpowiednie uprawnienia budowlane oraz zgodnie z obowiązującymi przepisami BHP.

## Uwagi końcowe

- Zmiana zaprojektowanych płytek kolczastych GNA20, T150 lub GN14, na inne, wymaga uzgodnienia z autorem projektu (Ustawa z dnia 4 lutego 1994r. O prawie autorskim i prawach pokrewnych, Art. 49 ust.2),
- Wiązary należy zamawiać w autoryzowanym zakładzie produkcyjnym wiązarów dachowych,
- Wiązary dachowe z płytkami kolczastymi GNA20, T150 lub GN14, należy zabezpieczyć przed bezpośrednim oddziaływaniem wilgotnej atmosfery, śniegu lub agresywnymi związkami chemicznymi, które mogą być przyczyną korozji stali. W przeciwnym razie zaleca się stosowanie płytek kolczastych ze stali nierdzewnej,
- Bezpośrednio po montażu prefabrykowanych wiązarów, należy ułożyć warstwy pokrycia dachowego,
- Obliczenia konstrukcji dachu dostosowane do warunków dla:
  - strefy śniegowej IV
  - strefy wiatrowej II, kategoria terenu I

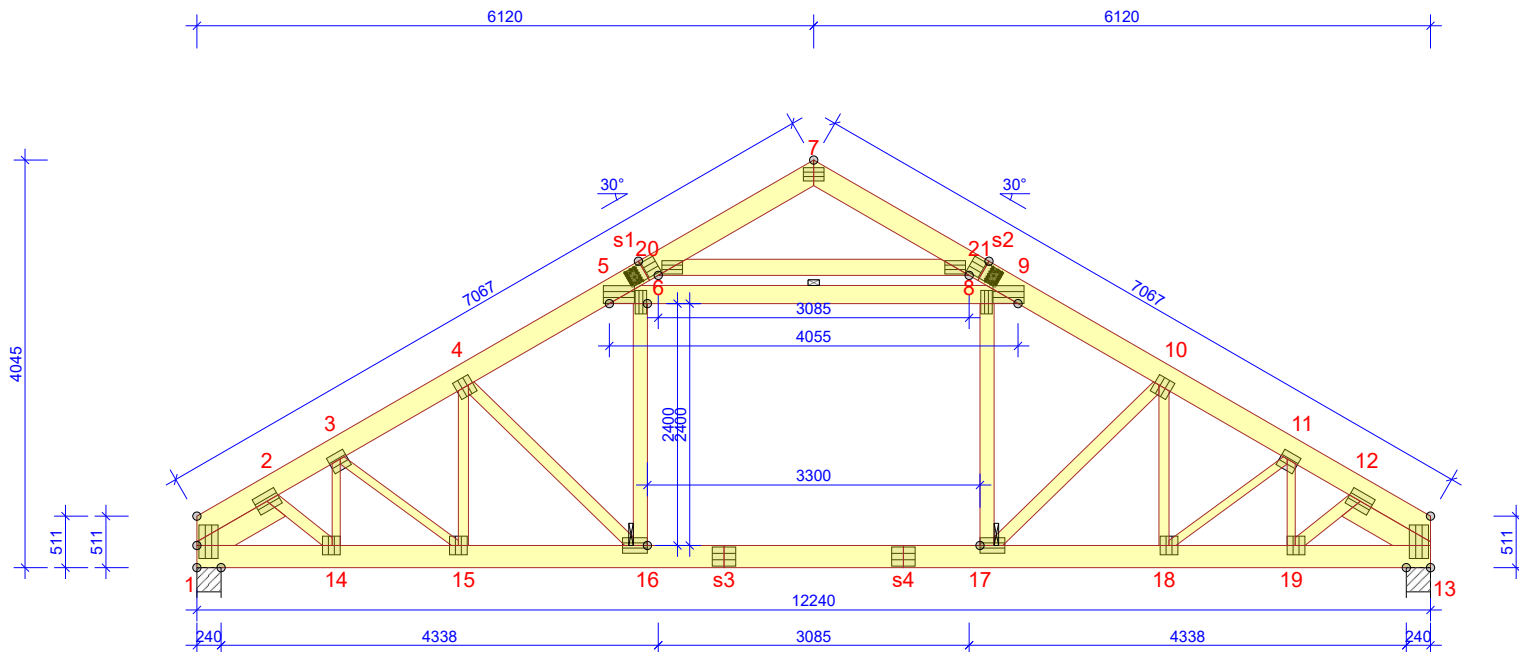


**11. Zestawienie obciążeń. Obliczenia statyczno - wytrzymałościowe**

<b>Zestawienie obciążeń dopuszczalnych dla więźarów</b>		
	<b>Pas górny</b>	Obciążenie charakterystyczne ( kN/m <sup>2</sup> )
0.	Solary	0,25
1.	Dachówka ceramiczna	0,9
2.	Łaty 40x60 mm co 15 cm	0,067
3.	Kontrłata 30x60 mm	0,008
4.	Folia paroprzepuszczalna	0,01
	<b>suma:</b>	<b>1,235</b>
	<b>Pas dolny</b>	Obciążenie charakterystyczne ( kN/m <sup>2</sup> )
1.	Obciążenie użytkowe (strych / pas dolny)	1,5      0,5
2.	Płyta OSB 22mm (strych)	0,154
3.	Wełna mineralna 35 cm	0,2
4.	Płyta GFK na ruszcie	0,2
	<b>suma:</b>	<b>0,554</b>
<b>Obciążenie śniegiem</b>		
1.	Wartość charakterystyczna obciążenia śniegiem sk ( kN/m <sup>2</sup> ) Strefa 4	1,6
<b>Obciążenie wiatrem</b>		
1.	Kategoria terenu	1
2.	Strefa 2	$q_p = 1,108 \text{ kN/m}^2$
3.	Wysokość nad poziomem morza.	300 m n. p. m.
4.	Wysokość budynku do kalenicy.	7,31 m

# G1a - 6szt.1warstw

STĘŻENIA ZGODNIE Z TABELĄ TARCICY A STABILNOŚĆ CAŁEJ KONSTRUKCJI POWINNA BYĆ ZAPROJEKTOWANA OSOBNO  
 ☒ OZNACZA STĘŻENIE



## WYTYCZNE OGÓLNE

KONSTRUKCJA ZOSTAŁA OBLICZONA PRZY UŻYCIU PROGRAMU KOMPUTEROWEGO "MITEK PAMIR", MiTek Polska - Paweł - LICENSE: 9104  
 NORMA DO PROJEKT.: PN-EN 1995-1-1:2010 + NA PEŁNE REZULTATY OBLICZEŃ DOSTĘPNE NA WYDR. OBLICZEŃ

## USTAWIENIA OGÓLNE

GRUBOŚĆ TARCICY (mm): 60  
 CIĘŻAR WIAZARA (kg/warstwę): 292  
 ROZSTAW WIAZARÓW (mm): 1000  
 WSPÓŁCZYNNIK REDYSTRYBUCJI OBCIĄŻEŃ: 1  
 KLASA KONSEKWENCJI: CC2  
 KLASA UŻYTKOWANIA: 2 = 65% <= WW < 85%  
 STĘŻENIA: ZOBACZ TABELĘ TARCICY

## OBCIĄŻENIA (N/m<sup>2</sup>)

STREFA ŚNIEGOWA: 4  
 OBC. ŚNIEGIEM (Sk, 300 m n.p.m.): 1600 N/m<sup>2</sup>  
 OBC. WIATREM (qp(z)): 1108 N/m<sup>2</sup>  
 OBC. ZMIENNE POZA POMIESZCZENIEM: 500  
 OBC. ZMIENNE WEWNĄTRZ POMIESZCZENIA: 1500  
 OBC. ZMIENNE NA JEŹDCE: 500  
 OBC. STAŁE NA DACHU: 1265  
 OBC. STAŁE NA PODŁODZE PODDASZA: 160  
 OBC. STAŁE NA SŁUPKU PODDASZA: 300  
 OBC. STAŁE NA SUFICIE: 450  
 OBC. STAŁE NA SUFICIE PODDASZA: 450  
 DODANO CIĘŻAR WŁASNY

## REAKCJE PODPOROWE (N) (SGN)

WĘZEL nr	KIER.	KO S/D MAX	KO Ś MAX	KO K MAX	KO K MIN	KO CH MAX	P-SZER mm
1	POZ.	0	0	-5259	-	0	
1	PION.	19527	33596	35583	6327	22596	240
13	PION.	19527	33596	35583	6327	22596	240

## MAX UGIĘCIE (mm) (SGU)

WĘZEL nr	PION.	POZ.	KO NR
s3	16,5	1,8	1113:3:2 (Wfin)
s3-16	16,4	1,3	1113:3:2 (Wfin)
s1	13,4	6,6	1113:3:2 (Wfin)

UGIĘCIA W INN. PUNKTACH - ZOBACZ WYDR. OBLICZEN

TARCICA GRUBOŚĆ 60 mm				
WIAZAR-OD - DO	WYSOKOŚĆ mm	KLASA	STĘŻENIE mm/szt.	CSI %
1-s1	220	C24	1000	72
13-s2	220	C24	1000	72
1-2	220	C24		34
7-s1	220	C24	1000	32
7-s2	220	C24	1000	32
12-13	220	C24		34
1-13	220	C24	3000	81
6-8	160	C24	2954	90
5-9	180	C24	1	77
16-20	140	C24	Brak	23
17-21	140	C24	Brak	23
2-14	120	C24	Brak	21
3-14	80	C24	Brak	21
3-15	80	C24	Brak	9
4-15	100	C24	Brak	11
4-16	120	C24	Brak	42
10-17	120	C24	Brak	42
10-18	100	C24	Brak	12
11-18	80	C24	Brak	9
11-19	80	C24	Brak	21
12-19	120	C24	Brak	21

DYSTRYBUCJA OBCIĄŻEŃ PODŁOŻY  
 OSB 3 22MM LUB ODPOWIEDNIK  
 WSPÓŁPRACA ZE SŁUPKIEM WIAZARA UWZGLĘDNIONO W SPRAWDZENIU ZGINANIA

ŁĄCZNIKI - BEZ ŻŁ. NA DŁUG.				
WĘZEL nr	PLYTKA TYP	SZER. mm	DLUG. mm	CSI %
1	GN14	190	333	86
2	T150	176	245	82
3	T150	176	185	39
4	T150	176	185	37
5	T150	176	308	87
6	GNA20	132	205	60
7	GNA20	132	205	57
8	GNA20	132	205	60
9	T150	176	308	87
10	T150	176	185	37
11	T150	176	185	39
12	T150	176	245	82
13	GN14	190	333	86
14	T150	176	185	56
15	T150	176	185	26
16	GNA20	154	246	85
17	GNA20	154	246	85
18	T150	176	185	26
19	T150	176	185	56
20	GN14	114	233	87
21	GN14	114	233	87

TOLERANCJA POŁOŻENIA ŁĄCZNIKA: 5 mm

ŁĄCZNIKI - ŻŁ. NA DŁUG.				
WĘZEL nr	PLYTKA TYP	SZER. mm	DLUG. mm	CSI %
s1	GNT150S-K	168	330	90
s2	GNT150S-K	168	330	90
s3	GN14	190	233	80
s4	GN14	190	233	76

© Rysunek jest chroniony prawem autorskim i nie może być kopiowany, rozprowadzany lub wykorzystywany w inny sposób bez zgody autora.

MiTek®	NAZWA OBIEKTU	Dom jednorodzinny Marcel	
	ADRES OBIEKTU	Do adaptacji	
TYTUŁ RYSUNKU	Wiązar prefabrykowany G1		
PROJEKTOWAŁ	mgr inż. Robert Marx		SKALA: 1:75
OPRACOWAŁ	mgr inż. Paweł Zapotoczny		DATA: 10.11.2022
SPRAWDZIŁ			NR RYS: 10.11.2022

**Obliczenia więzara wykonano na programie komputerowym MiTek PamiR**

Wersja: 2022.3c (94419)

Program opracowany przez: MiTek Europa

**Obliczenia wykonane przez**

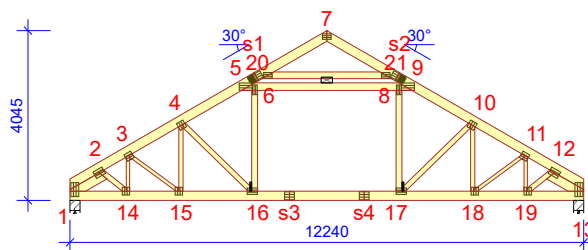
Mitek Industries Polska Sp z o.o.

ul. Spółdzielcza 10

59-220 Legnica

**ID projektu**

Norma projektu : G1  
 Klient : Dom jednorodzinny Marcel  
 : Do adaptacji  
 : mgr inż. Robert Marx  
 Nr zlecenia : Marcel  
 Code type number : G1  
 Numer rysunku :

**Ogólne parametry projektu**

Podstawy projektowania konstrukcji PN-EN 1990:2004 + NA  
 Projektowanie konstrukcji drewnianych PN-EN 1995-1-1:2010 + NA  
 Obciążenie stałe i obciążenie zmienne PN-EN 1991-1-1:2004 + NA  
 Obciążenie śniegiem PN-EN 1991-1-3:2005 + NA  
 Obciążenie wiatrem PN-EN 1991-1-4:2008 + NA

Kontrola jakości Nie  
 Klasa użytkowania 2 = 65% <= WW < 85%  
 Klasa konsekwencji CC2  
 Współczynnik redystrybucji obciążeń 1  
 Rozstaw 1000 mm  
 Ilość warstw 1  
 Łącz. w całość: Poziomie terenu

Parametry odbiegające zastosowane do tej części więzara zostały określone pod tabelą "Parametry tarcicy".

Kształt więzara został pokazany na towarzyszącym rysunku.

Siły zostały obliczone zgodnie z pierwszym prawem teorii odkształceń.

Wpływ deformacji od ścinania został wzięty pod uwagę.

**Obciążenia standardowe****Obciążenie stałe**

Dach 1265 N/m<sup>2</sup>  
 Strop 160 N/m<sup>2</sup>  
 Słupki poddasza 300 N/m<sup>2</sup>  
 Sufit 450 N/m<sup>2</sup>  
 Sufit poddasz 450 N/m<sup>2</sup>

Dodany został ciężar własny

**Obciążenie zmienne**

ID	Typ	Wartość N/m <sup>2</sup>	Węzeł Numer	Odsunięcie mm	Węzeł Numer	Odsunięcie mm	Dystrybucja mm
OZ2	Poza pomieszczeniem	500	13	-462	13	-4330	3868
OZ2	Poza pomieszczeniem	500	1	4330	1	462	3868
OZ3	Wewnątrz pomieszczenia	1500	13	-4470	1	4470	3300
OZ4	Jętką	500	8	-364	6	364	2357

**Obciążenie śniegiem**

Strefa śniegowa: 4  
 Sk 1600 N/m<sup>2</sup>  
 Współczynnik termiczny (Ct) 1  
 Współczynnik ekspozycji (Ce) 1  
 Wysokość nad poziomem morza 300 m  
 Obciążenie nawisem śnieżnym - Lewy Tak  
 Obciążenie nawisem śnieżnym - Prawy Tak  
 Barierka śnieżna - Lewy Nie  
 Barierka śnieżna - Prawy Nie

**Obciążenie wiatrem**

Kategoria terenu 1. Otwarty bez przeszkód  
 qp(z) 1108 N/m<sup>2</sup>  
 Szerokość budynku 12240 mm  
 Wysokość budynku 7310 mm  
 Długość budynku 17500 mm







**Kombinacje obciążeń**

ID	Czas trwania obciążenia	Nazwa
1113:24:2	Krótkotrwałe	1,00*(Stałe + Wiatr prawy (parcie, permutacja 4)) + 0,50*Śnieg prawy (μ1 prawo, 0μ1 lewo) + 0,70*(OZ2 + OZ3 + OZ4): Wfin
1113:24:2:-3	Krótkotrwałe	1,00*(Stałe + Wiatr prawy (parcie, permutacja 4)) + 0,50*Śnieg prawy (μ1 prawo, 0μ1 lewo) + 0,70*(OZ2 + OZ3 + OZ4) (Auto point live load): Wfin

**Drgania**

2000	Chwilowe	1,00*Drgania
------	----------	--------------

**Parametry tarcicy**

Grupa tarcicy	Węzły	Przekrój poprzeczny mm	Klasa	Stężenie mm/szt.	SSI % Nr	KO Nr	CSI % Nr	Typ CSI
Jętka	5-9	60x180	C24	1	77 14		67 501:2	Maks. złożony CSI
Pas dolny	6-8	60x160	C24	2954	10 22		90 4	Maks. złożony CSI
Krzyżulec	3-14	60x80	C24	Brak	3 4		21 4	Maks. złożony CSI
Krzyżulec	11-19	60x80	C24	Brak	3 4		21 4	Maks. złożony CSI
Krzyżulec	3-15	60x80	C24	Brak	1 1		9 4	Maks. złożony CSI
Krzyżulec	11-18	60x80	C24	Brak	1 1		9 4	Maks. złożony CSI
Krzyżulec	2-14	60x120	C24	Brak	5 4		21 4	Maks. złożony CSI
Krzyżulec	12-19	60x120	C24	Brak	5 4		21 4	Maks. złożony CSI
Pas górny Lewy	1-2	60x220	C24		24 4		34 4	Maks. złożony CSI
Pas górny Prawy	12-13	60x220	C24		24 4		34 4	Maks. złożony CSI
Stupek pomieszczenia Lewy	16-20	60x140	C24	Brak	5 672:23		23 672:23	Maks. złożony CSI
Krzyżulec	4-15	60x100	C24	Brak	1 672:23		11 672:23	Maks. złożony CSI
Pas górny Lewy	1-s1	60x220	C24	1000	60 4		72 672:23:-3	Maks. złożony CSI
Pas górny Lewy	7-s1	60x220	C24	1000	23 514:2		32 672:23:-3	Maks. złożony CSI
Krzyżulec	10-17	60x120	C24	Brak	2 672:3		42 672:23:-3	Maks. złożony CSI
Pas dolny	1-13	60x220	C24	3000	38 514:2		81 672:3	Maks. złożony CSI
Stupek pomieszczenia Prawy	17-21	60x140	C24	Brak	5 672:3		23 672:3	Maks. złożony CSI
Krzyżulec	10-18	60x100	C24	Brak	1 672:3		12 672:3	Maks. złożony CSI
Pas górny Prawy	13-s2	60x220	C24	1000	60 4		72 672:3:-3	Maks. złożony CSI
Pas górny Prawy	7-s2	60x220	C24	1000	23 514:1		32 672:3:-3	Maks. złożony CSI
Krzyżulec	4-16	60x120	C24	Brak	2 672:23		42 672:3:-3	Maks. złożony CSI

**Łącznik**

Łącznik Typ	Wykonany w	Deklaracja Właściwości Użytkowych
GN14	MiTek Zjednoczone Królestwo	DoP.GN14
T150	MiTek Republika Czeska	1020-CPD-070038938, DoPMIT-T150
GNA20	MiTek Republika Czeska	1020-CPD-070038938, DoPGNA20-MIT
GNT150S-K	MiTek Szwecja	0416-CPD-5909-01, DoPGNT150SK

Max tolerancja położenia łącznika: 5 mm  
Max effective handling length: 12240 mm

Węzeł Numer	Łącznik Typ	Rozmiar Szerokość	Długość	CSI %	Gwóźdź Ilość Typ
1	GN14	190	333	86	
2	T150	176	245	82	
3	T150	176	185	39	
4	T150	176	185	37	
5	T150	176	308	87	
6	GNA20	132	205	60	
7	GNA20	132	205	57	
8	GNA20	132	205	60	
9	T150	176	308	87	
10	T150	176	185	37	
11	T150	176	185	39	
12	T150	176	245	82	
13	GN14	190	333	86	
14	T150	176	185	56	
15	T150	176	185	26	
16	GNA20	154	246	85	
17	GNA20	154	246	85	
18	T150	176	185	26	
19	T150	176	185	56	
20	GN14	114	233	87	
21	GN14	114	233	87	
s1	GNT150S-K	168	330	90	29 Gwóźdź pierścieniowy 4 x 31
s2	GNT150S-K	168	330	90	29 Gwóźdź pierścieniowy 4 x 31
s3	GN14	190	233	80	
s4	GN14	190	233	76	

**Maks/Min reakcje podporowe (SGN)**

Węzeł Numer	Kier.	Stałe N	KO N	Dług. N	KO N	Śred. N	KO N	Krót. N	Chwi. N
1	POZ. Max	0	-	0	-	0	-	5259 674:7	0 -
	Min	0	-	0	-	0	-	-5259 674:3	0 -

**Maks/Min reakcje podporowe (SGN)**

Węzeł Numer	Kier.	Stałe KO N	Dług. KO N	Śred. KO N	Krót. KO N	Chwi. KO N
1	PION. Max	19527 1	0 -	33596 4	35583 673:1	22596 22
	Min	19527 1	0 -	21437 514:2:-3	6327 5	16821 21
13	PION. Max	19527 1	0 -	33596 4	35583 673:5	22596 22
	Min	19527 1	0 -	21437 514:1:-3	6327 5	16821 20

**Wiązar**

Węzeł Numer	Aktualnie mm	Wymag. szerokość mm	KO	Wymag. pow. efektywna mm <sup>2</sup>	kc90	fc,k N/mm <sup>2</sup>	Timber resistance N	CSI %
1	240	240	4	16200	1,50	2,5	37385	89,9
13	240	240	4	16200	1,50	2,5	37385	89,9

**Max ugięcie (SGU)**

Przypadek obciążenia: Złożony

Sytuacja	Element Węzły	Kombinacja obciążeń	Deformacja Pionowo mm	Deformacja Poziomo mm
Winst	s3	1113:3:1	12,2	1,1
Winst	20	1113:3:1	11,1	5,3
Winst	16-20	1113:3:1	11,1	5,2
Winst	s3-16	1113:3:1	12,2	0,9
Winst	20-21	1113:3:1	11	5,4
Winst	5-20	1113:3:1	10,9	5,4
Wfin	s3	1113:3:2	16,5	1,8
Wfin	s3-16	1113:3:2	16,4	1,3
Wfin	s4-s3	1113:3:2	16,3	1,8
Wfin	s4	1113:23:2	16,2	2,2
Wfin	s4-17	1113:23:2	16,1	2,2
Wfin	20-21	1113:3:2	14,5	6,1

**Sprawdzenie drgań**

Współpraca słupka poddasza	Tak
Współpraca poszycia stropu	Tak
Współpraca sufitu	Nie
Długość stropu	16000 mm

**Materiały**

Typ	Materiał	Grubość mm	Moduł E N/mm <sup>2</sup>
Poszycie stropu	OSB 3 22mm	22	3500
Sufit	Gyproc Fireline 12,5 mm	13	2000

**Rozpiętość**

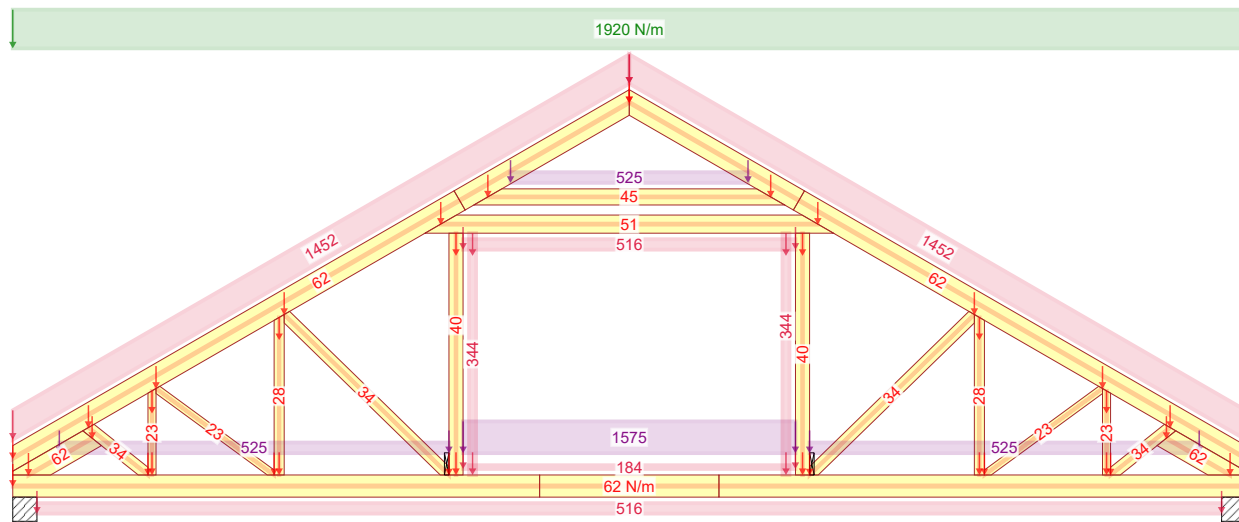
Rozpiętość swobodna mm	Strop ciągły	Rodzaj rozpiętości	Wysokość belki stropowej mm	Klasa	Rozmiar mm	Rozstaw mm	Wysokość stropu mm	Całkowity ciężar kg/m <sup>2</sup>	Modalny współczynnik tłumienia
3440	Tak	Wewnętrzna	220	C24	60 x 220	1000	255	40	0,01

Częstotliwość podstawowa Hz	Dozwolona Minimalna Częstotliwość podstawowa Hz	Ugięcie pod wpływ. 1kN siły skupionej mm	Dozwolone Maksymalne Ugięcie mm	Odpowiedź prędkości na impuls jednostkowy mm/Ns <sup>2</sup>	Dozwolona odpowiedź prędkości na impuls jednostkowy mm/Ns <sup>2</sup>	Rezultat drgania
16,1	8	0,98	3	26,03	30,13	Spełniono

**Maks/Min reakcje podporowe (SGU)**

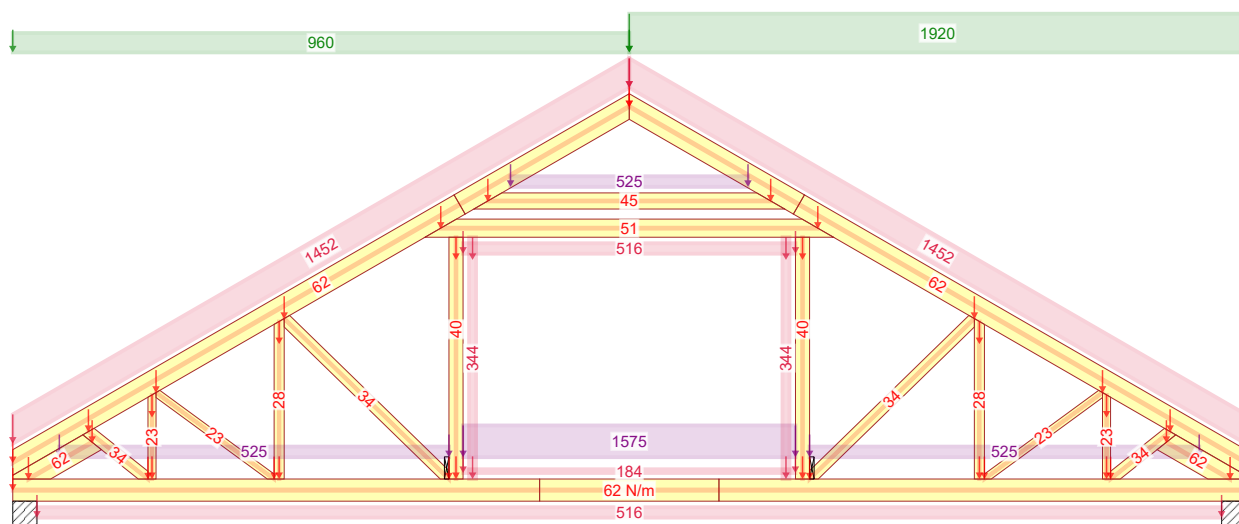
Węzeł Numer	KO	Kier.	Reakcja podporowa N
1	1113:7:1	POZ. Max	3506
	1113:3:1	Min	-3506
1	1002:1	PION. Max	25797
	1000:1	Min	14464
13	1002:1	PION. Max	25797
	1000:1	Min	14464

Stan Graniczny Nośności - Średniotrwałe



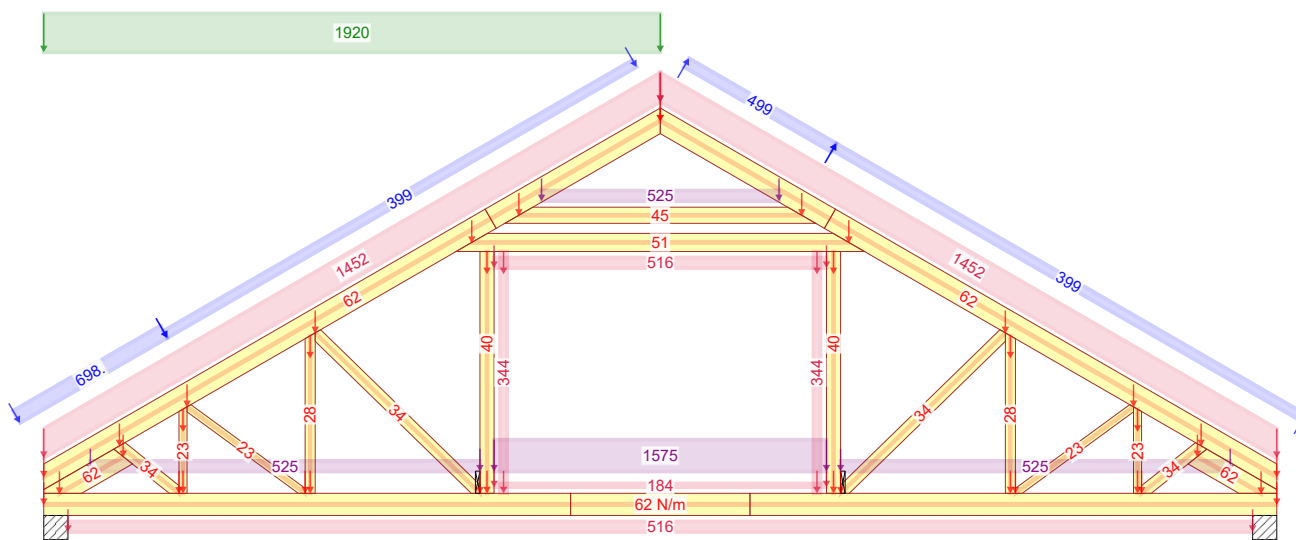
4 - 1,15\*Stałe + 1,50\*Śnieg równomiernie + 1,05\*(OZ2 + OZ3 + OZ4)

Stan Graniczny Nośności - Średniotrwałe



501:2 - 1,15\*Stałe + 1,50\*Śnieg prawy (μ1 prawo, 0,5μ1 lewo) + 1,05\*(OZ2 + OZ3 + OZ4)

Stan Graniczny Nośności - Krótkotrwałe

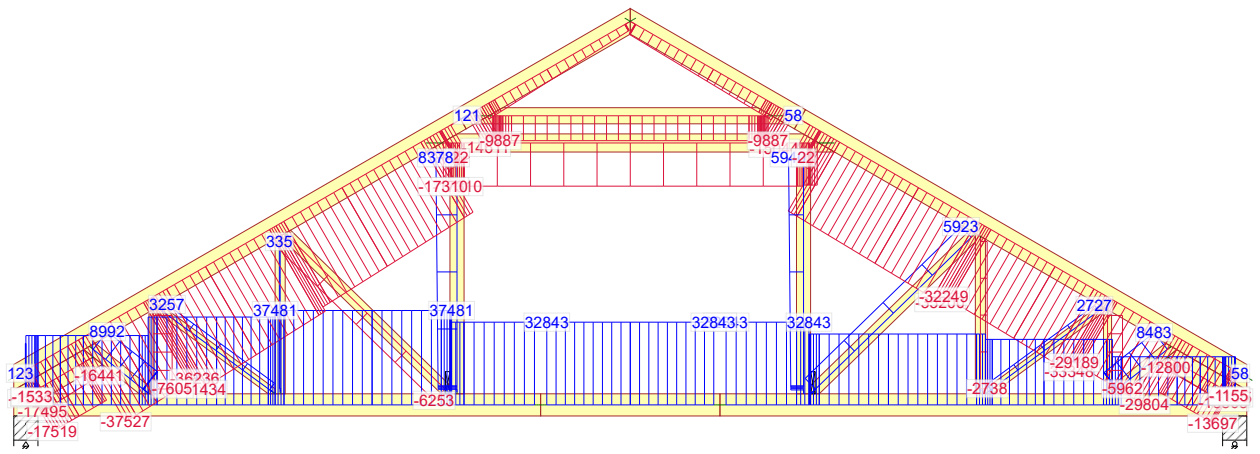


672:3 - 1,15\*G+1,50\*Śnieg lewy, 0 prawy+0,90\*Wiatr lewy (parcie, permutacja 3)+1,05\*(OZ2+OZ3+OZ4)

NR ZLECENIA <b>Marcel</b> NR TYPU KODU??? <b>G1a</b> 10.11.2022 - 17:24 2022.3c (6b59a0c)	SPORZĄDZIŁ: mgr inż Paweł Zapotoczny NUMER RYSUNKU   Dom jednorodzinny Marcel Do adaptacji	KOMBINACJE OBCIĄŻEŃ mgr inż. Robert Marx Strona 1/1 REV.
--	--	---

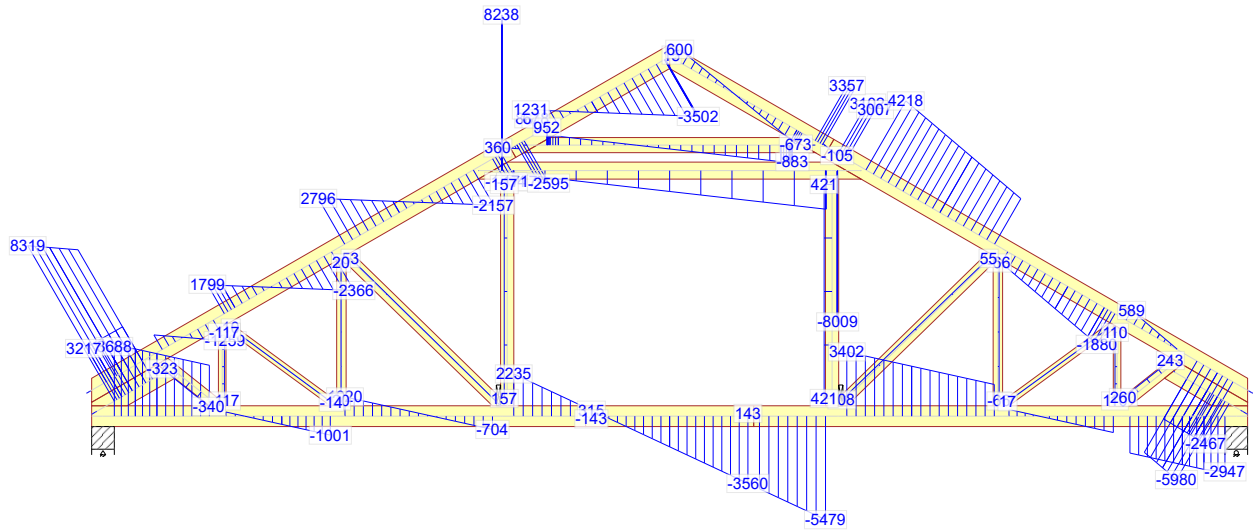


Siła osiowa



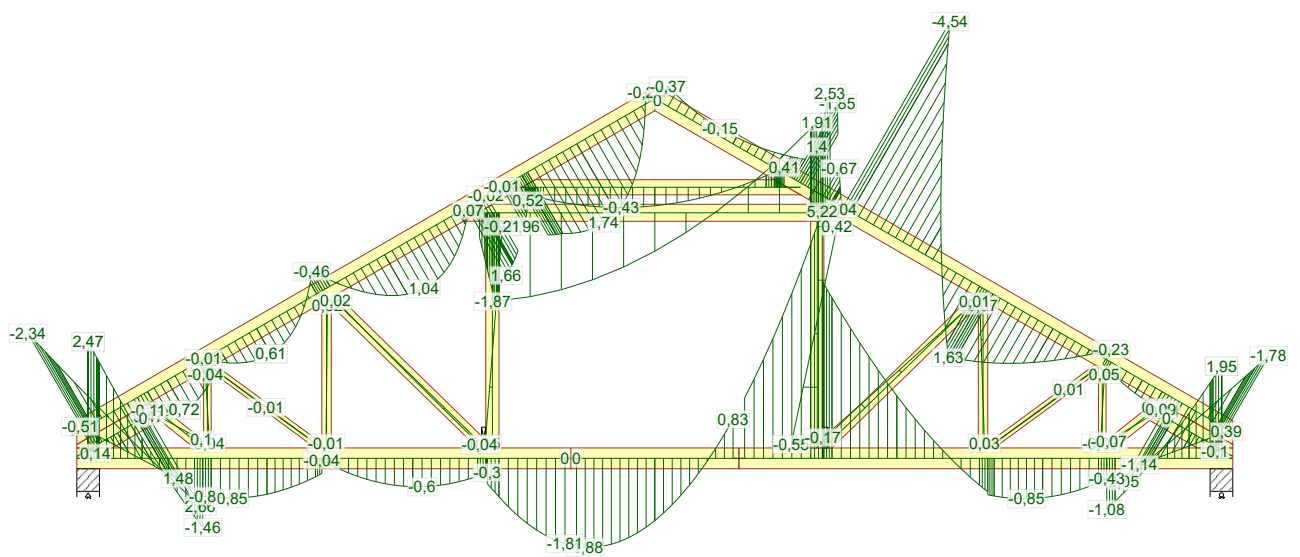
672:3 - 1,15\*G+1,50\*Śnieg lewy, 0 prawy+0,90\*Wiatr lewy (parcie, permutacja 3)+1,05\*(OZ2+OZ3+OZ4)

Siła tnąca

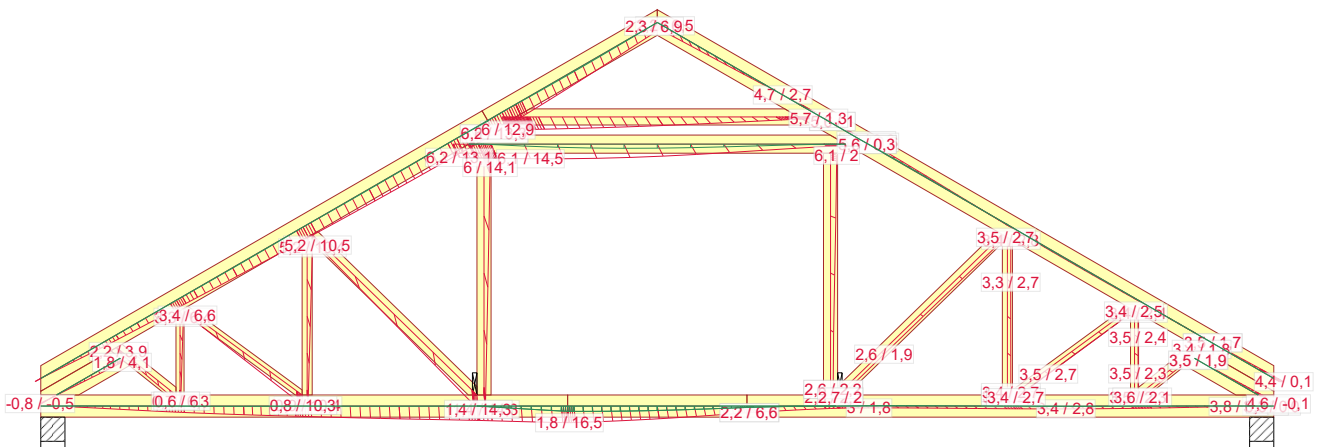


672:3 - 1,15\*G+1,50\*Śnieg lewy, 0 prawy+0,90\*Wiatr lewy (parcie, permutacja 3)+1,05\*(OZ2+OZ3+OZ4)

Moment



672:3 - 1,15\*G+1,50\*Śnieg lewy, 0 prawy+0,90\*Wiatr lewy (parcie, permutacja 3)+1,05\*(OZ2+OZ3+OZ4)



1113:3:2 - 1,00\*(G+Wiatr lewy (parcie, permutacja 3))+0,50\*Śnieg lewy, 0 prawy+0,70\*(OZ2+OZ3+OZ4): Wfin

NR ZLECENIA <b>Marcel</b>	NR TYPU KODU??? <b>G1a</b>	NR ZLECENIA <b>Marcel</b>	SPORZĄDZIŁ: mgr inż Paweł Zapotoczny NUMER RYSUNKU   Dom jednorodzinny Marcel Do adaptacji	UGIĘCIA mgr inż. Robert Marx	Strona 1/1 REV.
10.11.2022 - 17:24 2022.3c (6b59a0c)	<b>G1a</b>				

mgr inż. Robert Marx  
(Imię i nazwisko)

Legnica, 14.11.2022 r.

OPL / 0944 / POOK / 13  
(Nr uprawnień)

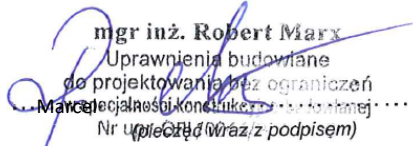
DOŚ/BO/0011/18  
(Nr członkowski izby zawodowej)

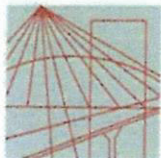
## **Oświadczenie projektanta lub osoby sprawdzającej projekt budowlany**

Oświadczam, że projekt konstrukcji dachu z wiązarów kratowych  
w technologii płytek kolczastych MiTek, dla

**jednorodzinne go budynku mieszkalnego „Marcel”**,

został sporządzony zgodnie z obowiązującymi przepisami  
oraz zasadami wiedzy technicznej.

  
mgr inż. Robert Marx  
Uprawnienia budowlane  
do projektowania bez ograniczeń  
w szczególności konstrukcyjnej i technicznej  
Nr uprawnień: OPL / 0944 / POOK / 13  
(Pieczeć wraz z podpisem)



OPOLSKA  
OKRĘGOWA  
IZBA  
INŻYNIERÓW  
BUDOWNICTWA

Opole, dnia 30 listopada 2013 rok

**Okręgowa Komisja Kwalifikacyjna**  
**Opolska Okręgowa Izba Inżynierów Budownictwa**  
Syg. akt OPL.OKK.0054-1035/13

## DECYZJA

Na podstawie art. 24 ust.1 pkt 2 ustawy z dnia 15 grudnia 2000 r. o samorządach zawodowych architektów, inżynierów budownictwa oraz urbanistów (Dz.U. z 2001 r., Nr 5, poz. 42 z późn. zm.) i art. 12 ust. 1 pkt 1, art.12 ust.3, art.13 ust.1 pkt 1, art. 13 ust. 4, art.14 ust.1 pkt 2 oraz art. 14 ust. 3 pkt 1 ustawy z dnia 7 lipca 1994 r. - Prawo budowlane (tekst jednolity Dz.U. z 2006 r., Nr 156, poz.1118) oraz § 6 pkt 1 i 2, § 11 ust. 1 pkt 1, § 15 i § 17 ust. 1 pkt 1 rozporządzenia Ministra Transportu i Budownictwa z 28 kwietnia 2006 r. w sprawie samodzielnych funkcji technicznych w budownictwie (Dz.U. z 2006 r., Nr 83, poz. 578), w związku z art. 104 § 1 i 2 Kodeksu postępowania administracyjnego (Dz.U. z 2000 r., Nr 98, poz. 1071 z późn. zm.)

### **Okręgowa Komisja Kwalifikacyjna OOIB**

nadaje uprawnienia i stwierdza, że

**Pan mgr inż. budownictwa Robert Marx**

urodzony w dniu 14 września 1981 roku w Kędzierzynie-Koźle

otrzymał

### **UPRAWNIENIA BUDOWLANE**

**numer ewidencyjny OPL/0944/POOK/13**

**do projektowania bez ograniczeń  
w specjalności konstrukcyjno - budowlanej**

## UZASADNIENIE

Okręgowa Komisja Kwalifikacyjna Opolskiej Okręgowej Izby Inżynierów Budownictwa, na podstawie wyników z postępowania kwalifikacyjnego oraz przeprowadzonego egzaminu, stwierdziła, że Pan mgr inż Robert Marx posiada wymagane prawem wykształcenie i praktykę zawodową oraz uzyskał pozytywny wynik egzaminu – konieczne do uzyskania uprawnień budowlanych do projektowania bez ograniczeń w specjalności konstrukcyjno-budowlanej.

**Szczegółowy zakres uprawnień jest określony na odwrocie niniejszej decyzji.**

## POUCZENIE

1. Zgodnie z art. 12 ust. 7 w/w ustawy z dnia 7 lipca 1994 r. - Prawo budowlane – podstawę do wykonywania samodzielnych funkcji technicznych w budownictwie stanowi wpis do Centralnego Rejestru Osób Posiadających Uprawnienia Budowlane prowadzonego przez Głównego Inspektora Nadzoru Budowlanego oraz wpis na listę członków właściwej izby samorządu zawodowego.
2. Od niniejszej decyzji służy odwołanie do Krajowej Komisji Kwalifikacyjnej Polskiej Izby Inżynierów Budownictwa w Warszawie za pośrednictwem Okręgowej Komisji Kwalifikacyjnej Opolskiej Okręgowej Izby Inżynierów Budownictwa w terminie 14 dni od daty jej doręczenia.






Na podstawie art. 12 ust. 1 pkt 1 i 5 oraz art. 13 ust. 4 ustawy z dnia 7 lipca 1994 r. Prawo budowlane, w związku z § 15 i § 17 ust. 1 pkt 1 rozporządzenia Ministra Transportu i Budownictwa z dnia 28 kwietnia 2006 roku w sprawie samodzielnych funkcji technicznych w budownictwie Pan mgr inż. Robert Marx jest uprawniony w specjalności konstrukcyjno-budowlanej do:

1. sporządzania projektu architektoniczno – budowlanego w odniesieniu do konstrukcji obiektu,
2. sprawdzania projektów architektoniczno – budowlanych i sprawowania nadzoru autorskiego,
3. sprawowania kontroli technicznej utrzymania obiektów budowlanych,
4. sporządzania projektu zagospodarowania działki lub terenu, w zakresie specjalności objętej niniejszymi uprawnieniami, bez ograniczeń.



#### Skład Orzekający OKK

1. dr hab. inż. Adam Rak ..... 
2. mgr inż. Elżbieta Daszkiewicz ..... 
3. mgr inż. Leon Musioł ..... 

#### Otrzymują:

1. Pan Robert Marx  
Łęczce, ul. Nowa nr 32  
47-208 Reńska Wieś
2. Okręgowa Rada Izby
3. Główny Inspektor Nadzoru  
Budowlanego
4. a/a



## Zaświadczenie

o numerze weryfikacyjnym:

DOŚ-ZQ8-FJ6-MA3 \*

Pan Robert Piotr Marx o numerze ewidencyjnym DOŚ/BO/0011/18

adres zamieszkania ul. Głogowska 26/2, 59-305 Rudna

jest członkiem Dolnośląskiej Okręgowej Izby Inżynierów Budownictwa i posiada wymagane ubezpieczenie od odpowiedzialności cywilnej.

Niniejsze zaświadczenie jest ważne od 2022-02-01 do 2023-01-31.

Zaświadczenie zostało wygenerowane elektronicznie i opatrzone bezpiecznym podpisem elektronicznym weryfikowanym przy pomocy ważnego kwalifikowanego certyfikatu w dniu 2022-01-24 roku przez:

Janusz Szczepański, Przewodniczący Rady Dolnośląskiej Okręgowej Izby Inżynierów Budownictwa.

(Zgodnie art. 5 ust 2 ustawy z dnia 18 września 2001 r. o podpisie elektronicznym (Dz. U. 2001 Nr 130 poz. 1450) dane w postaci elektronicznej opatrzone bezpiecznym podpisem elektronicznym weryfikowanym przy pomocy ważnego kwalifikowanego certyfikatu są równoważne pod względem skutków prawnych dokumentom opatrzonym podpisami własnoręcznymi.)

\* Weryfikację poprawności danych w niniejszym zaświadczeniu można sprawdzić za pomocą numeru weryfikacyjnego zaświadczenia na stronie Polskiej Izby Inżynierów Budownictwa [www.piib.org.pl](http://www.piib.org.pl) lub kontaktując się z biurem właściwej Okręgowej Izby Inżynierów Budownictwa.

## Gdzie zamówić wiązary?

Autoryzowane zakłady prefabrykacji i punkty sprzedaży (wg kodów)

### AUTORYZOWANE ZAKŁADY PREFABRYKACJI:

Nazwa firmy	Ulica	Kod	Miasto	telefon	e-mail
ERAGA	ul. Cienista 20 lok. 17	02-439	Warszawa	22 211 18 90	eraga@eraga.com.pl
M.G. DOMY Sp. z o.o.	ul. Uczniowska 13	03-112	Warszawa	500-200-660	biuro@mgdachy.pl
N-DREWNO	Sniadówko 11A	05-180	Pomiechówek	783 542 565	biuro@ndrewno.pl
HATEK	ul. Tartaczna 71	06-102	Pułtusk	23 692 77 31	hatek@hatek.com.pl
WIĄZARY CZAPLICKI	Chmielen Wielki 15	06-316	KrzywnoŁoga MaŁa	509 732 996	janusz.czapllicki@op.pl
LUGRO Wiązary Dachowe	ul. Sikorskiego 116	07-200	Wyszaków	501 005 418	plotr@fabryka-wiazarow.pl
DOMYDACHY.PL	Żelków Kolonia ul. Piaskowa 27	08-110	Siedlce	505 027 173	biuro@domydachy.pl
Mazurskie Chałupy	ul. Fabryczna 13C	11-040	Dobre Miasto	502454572	biuro@mazurskiechalupy.pl
WIĄZARY GK	ul. Sztynwałdzka 14	13-340	Biskupiec	570 333 971	biuro@wiazarygk.pl
FH CASTOR	ul. Demokracji 4b	14-100	Ostróda	89 642 27 00	m.kaminski@castor.net.pl
Wiazarytbi	ul. Asnyka 6	17-100	Bielsk Podlaski	515 930 019	biuro@wiazarytbi.pl
BUD-DACH	Kojły 21	17-200	Hajnówka	85 873 23 88	biuro@buddach.pl
BST HOUSE	ul. Zenonów 45B	26-624	Kowala	608515755	wiazary@bsthouse.pl
CONCEPT EIENDOM	Rudno 178	32-067	Tenczynek	601 598 462	biuro@cocncepteiendom.pl
Skandach Sp. Z o.o.	ul. Wenecja 5	34-100	Wadowice	508 730 766	slawomir@scandach.pl
F.U.H.P. CANADA SYSTEM	ul. Leśna 66	34-600	Limanowa	18 337 57 24	biuro@canada-system.pl
SAWE	Niechobrz 923	36-047	Niechobrz k/ Rzeszowa	17 871 81 46	wojciechsikora@sawe.pl
MT SYSTEM	ul. CzeŁstochowska 16	42-283	Boronów	602 797 327	biuro@wiazarymt.pl
Prodrew s.c.	Bonowice60	42-445	Szczekociny	661259588	mail.biuro@prodrew.pl
ALDACH	ul. Żarnowiecka 58	42-445	Szczekociny	668 315 028	kontakt@aldach.pl
MoskaŁa Domy	ul. Górecka 148a	43-438	Brenna	601251545	info@moskala.com.pl
WIĄZAR SYSTEM	ul. Wolczyńska 63B	46-264	Krzywiczyny	77 414 14 68	kontakt@wiazar-system.pl
ZIMMERMANN-HAUS	ul. Edmunda Strzeleckiego 4	47-133	Jemielnica	600558016	konstrukcje@zimmermann-haus.pl
WIĄZAR PLUS	ul. MiŁoszycka 18	51-502	Wrocław	884 641 414	biuro@wiazar-plus.pl
AX Projekt	ul. Górska 46	53-610	Wrocław	510 673 510	biuro@wiazary.wroclaw.pl
TIMBER PL SPÓŁKA Z O. O.	ul. Koberzycka 12	55-040	Wierzbice	507 988 733	biuro@timberpl.com
Wiazar Skandynawia	ul. Ksiecja Bernarda 7	58-100	Świdnica	572304320	biuro@wiazarskandynawia.pl
WIĄZAR POLSKA	ul. Ceramiczna 4	58-130	Żarów	578 211 132	biuro@wiazarpolska.pl
WESTMALL	ul. Kościuski 6a	59-230	Prochowice	76 858 56 86	westmall@westmall.com.pl
INTER-LERS	ul. Czarnieckiego 8	62-270	Klecko k/ Gniezna	61 427 04 23	wyceny@inter-lers.pl
WIĄZARY GÓRSKI	ul. Kijowiec 8a	62-561	Ślesin	48 63 2704 387	biuro@wiazarygorski.pl
TARTAK OSTRÓW	ul. Topolowa 154	63-400	Ostrów Wielkopolski	722 369 078	tartakostrow@o2.pl
GRUPA BURKIEWICZ SP.J.	ul. Kaliska 47	63-430	Ordolanów k/ Ostrowa Wlkp.	62 733 83 31	wiazary@burkietowicz.pl
BLACH-DEK	ul. Przemysłowa 7	64-200	Wolsztyn	68 384 25 21	konstrukcje@blachdek.com.pl
Zetbeer	Orzeszkowo 29	64-420	Kwilcz	61 291 50 21	wiazary@zetbeer.pl
ZRB Lechnar	ul. Słowackiego 20	64-761	Łokacz Mały	667 697 663	biuro@lechnar.pl
WIĄZARY LISIEWICZ	ul. Rozwojowa 14	66-100	Sulechów	502 080 236	konstrukcje@lisiewicz.com.pl
WIĄZARY LEWANDOWSKI	Świerkocin 30	66-460	Witnica	95 752 17 58	biuro@wiazary-lewandowski.pl
KONSTRUKCYJNY.PL	ul. Kolejowa 1	67-400	Wschowa	600 332 985	biuro@konstrukcyjny.pl
PARTNER	ul. Przyszłości 20	70-893	Szczecin	91 462 17 20	info@partner.szczecin.pl
KUDRA I SPÓŁKA	ul. Lubieszyska 6	72-006	Mierzyn k/ Szczecina	91 311 50 32	biuro@kudra.com.pl
JONDA Konstrukcje Sp. z o.o.	ul. Wielecka 21B	72-006	Mierzyn k/ Szczecina	91 483 42 41	kontakt@jonda-konstrukcje.pl
Tartak ROGOZINA	Rogozina7B	72-350	Niechorze	604 147 557	info@tartakrogozina.pl
Tartak Bonin Usługi i Handel Drewnem	Bonin 13	73-200	Choszczno	95 766 19 15	akbonin@onet.eu
DACHY SKOWROŃSKI	ul. Dargomyška 2	74-400	Dębno	697660410	wiazary@solidnydach.pl
Wascovilla	Stary Kraków 36/Kanin 17A	76-100	Stawno k/ Koszalina	59 810 82 99	biuro@wascovilla.pl
Wood-House Paweł Wznerowicz	ul. Piawieńska 11c	78-550	Czaplinek	502 165 998	biuro@wood-house.net.pl
PPHU ROMAR	ul. Kolejowa 25A	78-630	Człopa	67 259 18 22	info@pphu-romar.pl
Tartak Ligora	ul. Cisowa 5	82-300	Elbląg	530 828 168	biuro@tartak-ligora.pl
COMPLEX	ul. Szeroka 4	83-330	Borkowo k/ Gdańska	58 685 88 00	borkowo@complex.gda.pl
Stolarka Sp.z o.o	Mojsz 68	83-334	Miechucino	881 035 350	biuro@eurowiazary.pl
ZHUP ZDRAMET	ul. Zdrada 8A	84-100	Puck	58 673 82 81	drewno@zdramet.pl
SYLBUD S.Ciechewierz	Teresin 14	86-014	Siczenko	601-650-801	sylbud@o2.pl
SZUWAŁA WIĄZARY	ul. Bydgoska 48	86-050	Solec Kujawski	602 665 634	biuro@szuwalawiazary.pl
SETLER	ul. Wiłłana 35	87-125	Silno	509 041 383	konstrukcje@setler.pl
Ecoplan	ul. Mostki 2a	87-815	Smólnik	605 852 233	ecoplan@op.pl
Bracia Wiland	Kierzkowo 12A	88-403	Jadowniki Rycerskie	604456374	biuro@wiland.pl
WPPW INVEST	ul. Tylna 4C/5	90-364	Łódź	42 676 50 96	biuro@wppwinvest.pl
DREWPROJEKT	ul. Labentowicza 10	95-050	Konstantynów Łódzki	887 520 440	drewprojekt@o2.pl
KD Marcinkowscy	Paprotnia 11a	95-060	Brzeziny	696472928	biuro@kdmarcinkowscy.pl
KASMO Sp. z o.o.	ul. Kilńskiego 33	95-200	Pabianice	533 939 493	firma@kasmocom.pl
MABUDO	ul. Ceramiczna 8	98-220	Zduńska Wola	43 823 41 41	domy@mabudo.pl
WIĄZAR DACH	Nowa Wieś 54A	98-275	Brzeźno	605 601 004	wiazar.dach@gmail.com
TARTAK I.W. WITKOWSCY	Rychtowiec 21B	98-300	Wieluń	43 842 86 00	kontakt@wiazar.pl
Wirex Construction	Biała 131 /k Pajęczna	98-332	Rząśnia	44 631 68 47	construction@wirex.pl
HANTVERKARPOOLEN	Kocierzew Południowy 104A	99-414	Kocierzew Płd. k/Łowicza	46 837 20 12	biuro@twojdachwojdom.com
<b>BIURA HANDLOWO-PROJEKTOWE</b>					
Nazwa firmy	Ulica	Kod	Miasto	telefon	e-mail
LUGRO Wiązary Dachowe	ul. Mazowiecka 11	05-100	Nowy Dwór Mazowiecki	510 510 417	biuro@fabryka-domow.pl
N-Drewno	ul. Lubelska 9/7	24-300	Opole Lubelskie	783542565	lublin@ndrewno.pl
Scan Dach Sp. z o.o.	ul. Fatimska 41A/310	31-831	Kraków	508 730 766	slawomir@scandach.pl
WIĄZAR-SYSTEM o/Śląsk	ul. Strzelców Bytomskich 87B	41-914	Bytom	530 308 513	slask@wiazar-system.pl
WIĄZAR-SYSTEM o/Wrocław	ul. Koberzycka 10 3 pietro	52-315	Wrocław	530 303 477	m.lwaniak@wiazar-system.pl
GRUPA BURKIEWICZ SP.J.	ul. Wincentego Pola 10	58-500	Jelenia Góra	609 408 408	m.myrlak@burkietowicz.pl
INTER-LERS o/Poznań	ul. Kopanina 28/32 pok. 110	60-105	Poznań	72 888 83 53	poznan@inter-lers.pl
ROMAR o/Poznań	ul. Marcełlińska 100/87	60-324	Poznań	61 226 82 22	wycena@pphu-roma.pl
DREWPROJEKT o/Poznań	ul. Starołęcka 18A, lok.303	61-361	Poznań	536 963 400	drewprojekt.poznan@o2.pl
WIĄZARY BURKIEWICZ	ul. 5 stycznia 2b/1	64-200	Wolsztyn	68 384 27 20	a.przadka@burkietowicz.pl
WIĄZAR-SYSTEM o/Lubuskie	ul. Przemysłowa 20	67-300	Wieliczce	530 152 001	k.lindmajer@wiazar-system.pl
WIĄZARY SZUWAŁA o/Pomorze	ul. Gdańska 1A	83-304	Przedkowo	666 377 388	konstruktor@szuwalawiazary.pl
INTER-LERS o/Bydgoszcz	ul. Wojska Polskiego 8	85-171	Bydgoszcz	52 320 29 23	bydgoszcz@inter-lers.pl
DREWPROJEKT o/Łódź	ul. T. Kościuski 59/61 lok. 608	90-514	Łódź	577-748-728	drewprojekt.lodz@o2.pl
WIĄZAR DACH o/Łódź	ul. Rokicińska 132 (1-sze pietro)	95-020	Andrespol k/Łodzi	693 549 337	wiazar.dach.lodz@gmail.com
WIĄZARY CZAPLICKI o/Łowicz	ul. Łódzka 69	99-400	Łowicz	721 136 024	ambud.konstrukcje@gmail.com

**UWAGA: Zmiana płytek kolczastych Mitek (GNA20, T150, GN14, M14), na płytki innych producentów, wymaga uzgodnienia z autorem projektu (Art. 49 ust. 2 Pr. Aut.)**