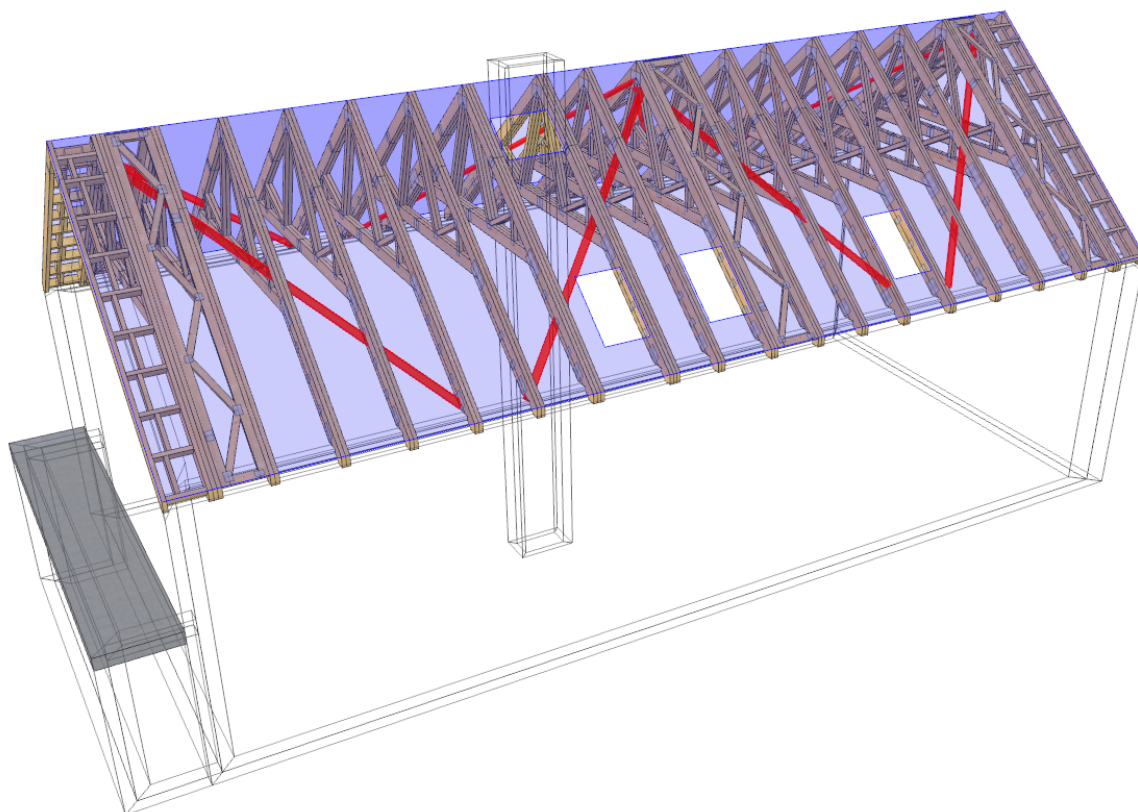


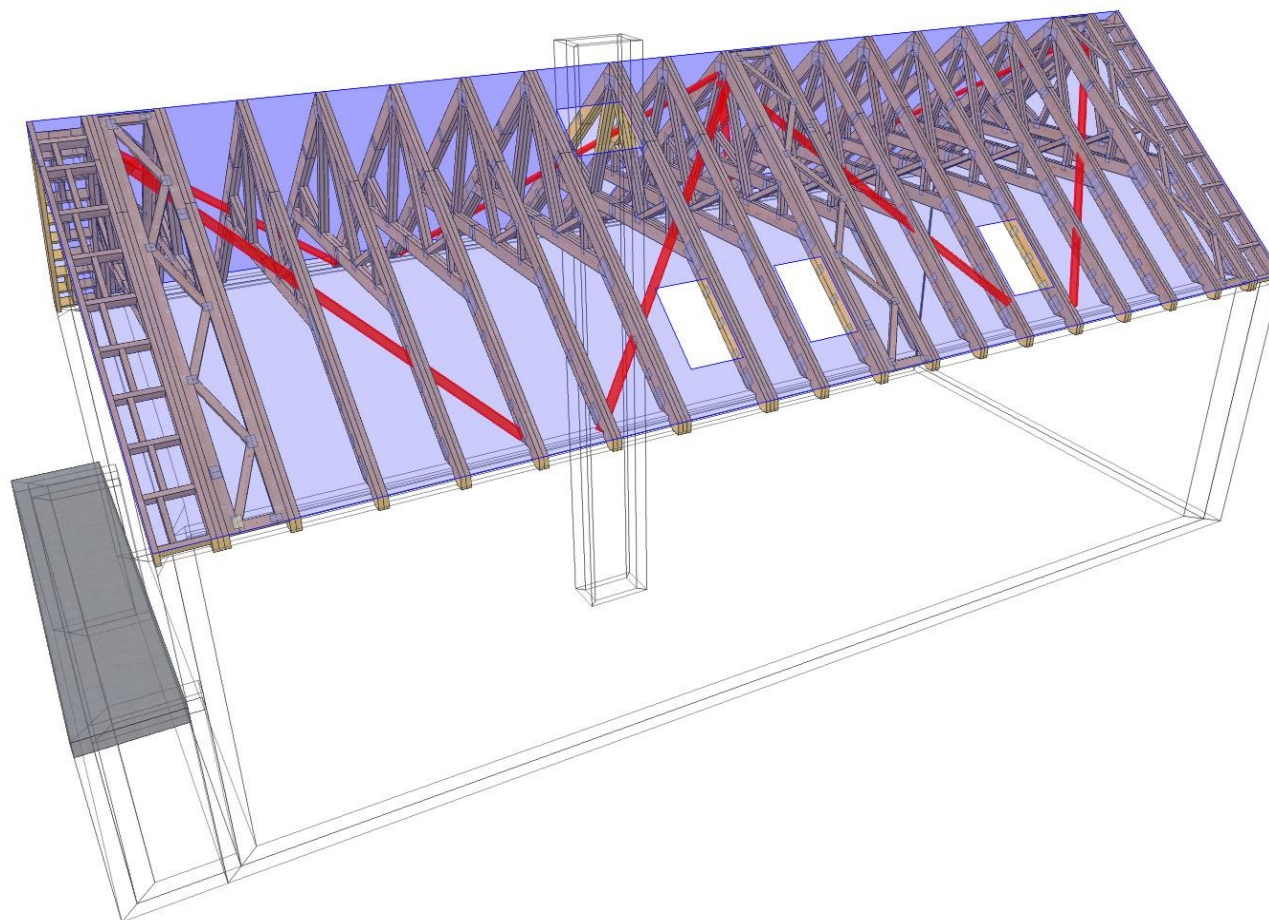
PROJEKT PREFABRYKOWANEJ WIĘZBY DACHOWEJ


BUDYNKU JEDNORODZINNEGO

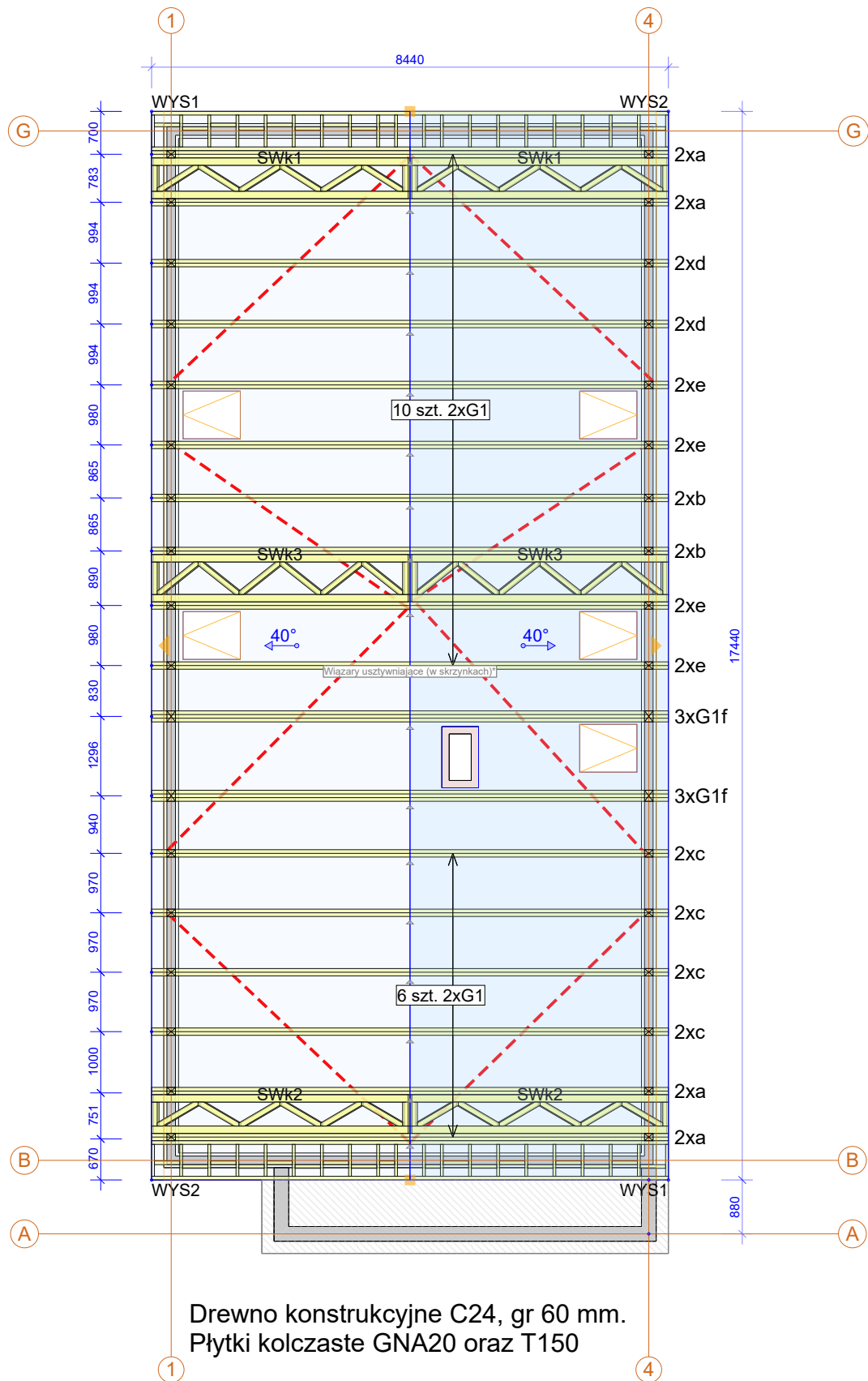
SLIM A 2G


WIĄZARY Z LITEGO DREWNA ŁĄCZONE PŁYTKAMI KOLCZASTYMI





		NAZWA OBIEKTU	Budynek mieszkalny "Slim A 2G"	
		ADRES OBIEKTU		
	TYTUŁ RYSUNKU	Widok 3D konstrukcji dachu		
	PROJEKTOWAŁ	mgr inż. Robert Marx		SKALA:
	OPRACOWAŁ	mgr inż. Rafał Dudziński		DATA: 08.04.2022
SPRAWDZIŁ			NR RYS:	



	NAZWA OBIEKTU	Budynek mieszkalny "Slim A 2G"	
	ADRES OBIEKTU		
TYTUŁ RYSUNKU	Rzut konstrukcji dachu		
PROJEKTOWAŁ	mgr inż. Robert Marx		SKALA: 1:100
OPRACOWAŁ	mgr inż. Rafał Dudziński		DATA: 08.04.2022
SPRAWDZIŁ			NR RYS:

Jak zamówić wiązary prefabrykowane?

1. Zamówienie na wiązary należy złożyć w licencjonowanym zakładzie prefabrykacji (wykaz na ostatniej stronie projektu), najlepiej w terminie od jednego do trzech miesięcy przed ukończeniem ścian i stropów.
2. Wszystkie materiały, w tym drewno, łączniki, płytki kolczaste, impregnat, zapewnia zakład prefabrykacji. Cena wiązarów obejmuje koszt wszystkich elementów.
3. Wszystkie obliczenia oparte są na parametrach łączników MiTek. Autor projektu nie wyraża zgody na zastosowanie innych płytek kolczastych.
4. Wszystkie płytki kolczaste firmy MiTek zgodnie z obowiązującą normą, są oznakowane własnym znakiem identyfikacyjnym, stale wytłoczonym na płytkach.
5. Lista autoryzowanych zakładów produkcyjnych oraz ich punktów dystrybucji znajduje się na ostatniej stronie opracowania.
6. Montaż konstrukcji trwa od jednego do kilku dni.
7. Wiazary można zamówić w zakładzie prefabrykacji w dwóch wariantach:
 - a) z montażem wykonanym przez producenta,
 - b) z własnym montażem przez Zamawiającego.
8. Dokumentacja produkcyjna do tego projektu znajduje się w każdym autoryzowanym zakładzie prefabrykacji.
9. Prezentację trójwymiarową konstrukcji (wizualizacja) można pobrać ze strony <https://projekty-domow-jednorodzinnych.pl/>

INFORMACJA DLA ADAPTATORÓW

Prosimy wszystkich o kontakt z Mitek Industries Polska

Tel. 76-862 89 88, e-mail: kontakt@dachymitek.pl

www.mitek.pl

www.dachymitek.pl

Informacje dotyczące wyników obliczeń, kopie projektów do pozwolenia na budowę, aktualne zaświadczenie z Izby Inżynierów Budownictwa itp.

OPIS TECHNICZNY

1. Przedmiot opracowania

Przedmiotem opracowania jest projekt konstrukcji dachu budynku jednorodzinnego „SLIM A 2G”. Zgodnie z interpretacją ustawy projekt przeznaczony do wielokrotnego zastosowania (tzw. projekt typowy). Po przystosowaniu do warunków konkretnej inwestycji, może stanowić część projektu architektoniczno-budowlanego zatwierdzanego w decyzji o pozwoleniu na budowę, w rozumieniu art. 34 ust. 3 pkt 2 ustawy z dnia 7 lipca 1994 r. Prawo budowlane Dz. U. z 2000 r., Nr 106, poz. 1126 wraz z późniejszymi zmianami.

2. Podstawa opracowania

Niniejszy projekt opracowano w oparciu o:

- obowiązujące przepisy i normy budowlane oraz oprogramowanie inżynierskie „Pamir”,
- okucia stalowe firmy „Rothoblaas”
- podkłady rysunkowe.

3. Obowiązujące normy budowlane

- PN-EN 1990:2004 - Eurokod: Podstawy projektowania konstrukcji.
- PN-EN 1991-1-1:2004 - Eurokod 1: Oddziaływania na konstrukcje. Oddziaływania ogólne. Ciężar objętościowy, ciężar własny, obciążenia użytkowe w budynkach.
- PN-EN 1991-1-3:2005 -Eurokod 1: Oddziaływania na konstrukcje. Obciążenie śniegiem.
- PN-EN 1991-1-4:2008 - Eurokod 1: Oddziaływania na konstrukcje. Oddziaływania wiatru.
- PN-EN 1995-1-1:2010 - Eurokod 5 - Projektowanie konstrukcji drewnianych. Postanowienia ogólne. Reguły ogólne i reguły dotyczące budynków.
- PN-EN 14250 - Konstrukcje drewniane. Wymagania produkcyjne dotyczące prefabrykowanych elementów konstrukcyjnych łączonych płytkami kolczastymi.
- PN-EN 14545 – Konstrukcje drewniane. Łączniki typu wkładek i pierścieni. Wymagania.

4. Ogólne dane o rozwiązaniach konstrukcyjno - materiałowych

Konstrukcję dachu typu dwuspadowego dla obiektu zaprojektowano z prefabrykowanych wiązarów drewnianych. Maksymalny rozstaw osiowy określa rzut konstrukcji dachu. Tarcica konstrukcyjna o grubości 60 mm. Połączenia węzłów wiązarów zaprojektowano na płytki kolczaste Mitek typu GNA20 i T150. Połączenia montażowe konstrukcji dachu z konstrukcją nośną ścian projektuje się za pomocą stalowych łączników i okuć budowlanych dla więźb dachowych. Posadowienie wiązarów należy wykonać na górnym poziomie wieńca.

5. Odporność na korozję biologiczną

Projektowana konstrukcja zgodnie z EN 335:2013-07, powinna mieć trwałość naturalną oraz odpowiadać klasie drewna min. C24, suszonego do wilgotności 18%. Tarcicę należy zabezpieczyć środkami chroniącymi przed szkodliwym działaniem owadów, grzybów domowych i pleśniowych oraz ognia.

6. Wymagania dotyczące płytek kolczastych

Wiązary należy wyprodukować zgodnie z obowiązującą normą wykonawczą PN-EN 14250. Projektowane płytki kolczaste firmy Mitek Industries Polska, należy wprasować w tarcicę za pomocą pras hydraulicznych, z zastosowaniem stołów montażowych w przeznaczonym do tego zakładzie prefabrykacji. Lista zakładów prefabrykujących wiązary dachowe została dołączona do niniejszego opracowania.

7. Montaż wiązara na podporze

Połączenie wiązarów z murlatą zaprojektowano za pomocą kątowników z przetłoczeniem 90x90 w ilości 2szt./węzeł. Każdy z kątowników należy zamocować , do murlaty zgodnie z opisem producenta, natomiast z dźwigarem drewnianym gwoździami pierścieniowymi 4,0x40 w ilości min. 8 szt.

8. Stężenia ukośne

Stężenia ukośne wykonać z o przekroju 32x120mm. Stężenia mocować wg rysunków do wiązarów pośrednich w węzłach, gwoździami pierścieniowymi 3,2 x 80 w ilości min 2szt.

9. Stężenia wzdłużne

Stężenia wzdłużne zaprojektowano z elementów drewnianych o przekroju 32x120mm. Stężenia mocować wg rysunków do wiązarów pośrednich w węzłach, gwoździami pierścieniowymi 3,2 x 80 w ilości min 2szt.

10. Wytyczne montażu konstrukcji

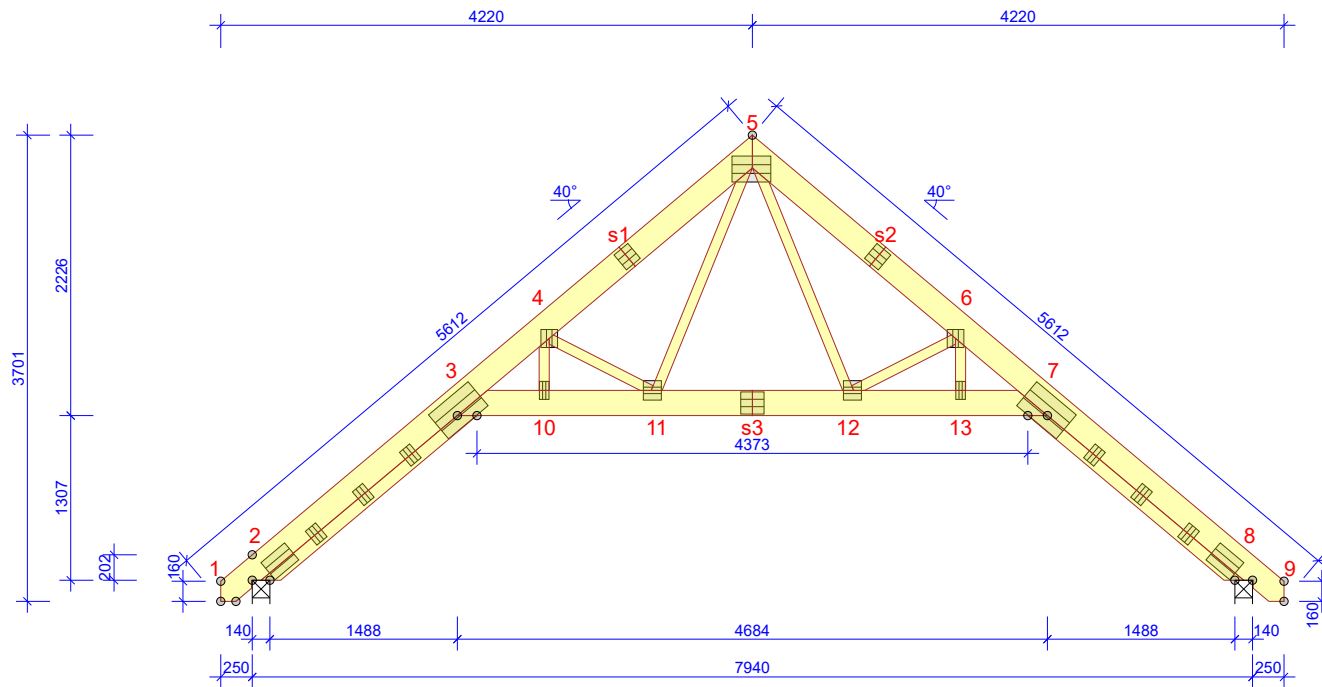
- Wiązary należy montować dźwigiem z wykorzystaniem trawersu lub zawiesia.
- Nie podpuszcza się obciążania elementów konstrukcji dachu (składowania materiałów pokrycia) w trakcie wykonywania prac dekarских ponad wartości przewidziane w projekcie konstrukcji.
- Miejsca styku (oparcia) konstrukcji drewnianej z elementami betonowymi lub stalowymi należy zabezpieczyć poprzez przełożenie warstwą izolacji.
- W trakcie montażu konstrukcji dachu i wykonywaniu pokrycia dachowego należy uwzględnić (zgodnie z projektem architektonicznym) sposób wentylacji przestrzeni dachowej i odwodnienia połaci.
- Do wykonywania połączeń elementów konstrukcji należy stosować śruby i gwoździe ocynkowane.
- Prace montażowe należy wykonywać pod nadzorem osoby posiadającej odpowiednie uprawnienia budowlane oraz zgodnie z obowiązującymi przepisami BHP.

Uwagi końcowe

- Zmiana zaprojektowanych płytek kolczastych GNA20, T150 lub M14, na inne, wymaga uzgodnienia z autorem projektu (Ustawa z dnia 4 lutego 1994r. O prawie autorskim i prawach pokrewnych, Art. 49 ust.2),
- Wiązary należy zamawiać w autoryzowanym zakładzie produkcyjnym wiązarów dachowych,
- Wiązary dachowe z płytkami kolczastymi GNA20, T150 lub M14, należy zabezpieczyć przed bezpośrednim oddziaływaniem wilgotnej atmosfery, śniegu lub agresywnymi związkami chemicznymi, które mogą być przyczyną korozji stali. W przeciwnym razie zaleca się stosowanie płytek kolczastych ze stali nierdzewnej,
- Bezpośrednio po montażu prefabrykowanych wiązarów, należy ułożyć warstwy pokrycia dachowego,
- Obliczenia konstrukcji dachu dostosowane do warunków dla:
 - strefy śniegowej II
 - strefy wiatrowej I

G1c - 4szt.2warstw

STĘŻENIA ZGODNIE Z TABELĄ TARCICY A STABILNOŚĆ CAŁEJ KONSTRUKCJI POWINNA BYĆ ZAPROJEKTOWANA OSOBNO
 UWAGA! WYKONANA ZOSTAŁA REDUKCJA



WYTYCZNE OGÓLNE

KONSTRUKCJA ZOSTAŁA OBLICZONA PRZY UŻYCIU PROGRAMU KOMPUTEROWEGO "MITEK PAMIR",
 MiTek Polska - Rafał - LICENSE: 9105
 NORMA DO PROJEKT.: PN-EN 1995-1-1:2010 + NA
 PEŁNE REZULTATY OBLICZEŃ DOSTĘPNE NA WYDR.
 OBLICZEŃ

USTAWIENIA OGÓLNE

GRUBOŚĆ TARCICY (mm):	60
CIĘŻAR WIĄZARA (kg/warstwę):	128
MAXIMUM HANDLING WEIGHT (kg):	255
ROZSTAW WIĄZARÓW (mm):	970
WSPÓŁCZYNNIK REDYSTRYBUCJI OBCIĄŻEŃ:	1
KLASA KONSEKWENCJI:	CC2
KLASA UŻYTKOWANIA:	2 = 65% <= WW < 85%
STĘŻENIA: ZOBACZ TABELĘ TARCICY	

OBCIĄŻENIA (N/m²)

STREFA ŚNIEGOWA:	2
OBC. ŚNIEGIEM (Sk, 300 m n.p.m.):	900 N/m²
OBC. WIATREM (qp(z)):	785 N/m²
OBC. ZMIENNE NA JĘTCE:	250
OBC. STAŁE NA DACHU:	850
OBC. STAŁE NA SUFICIE PODDASZA:	350
OBC. STAŁE NA POCHYŁYM SUFICIE PODDASZA:	350
DODANO CIĘŻAR WŁASNY	

REAKCJE PODPOROWE (N) (SGN)

WĘZŁ nr	KIER.	KO S/D MAX	KO Ś MAX	KO K MAX	KO K MIN	KO CH MAX	P-SZER mm
2	POZ.	0	0	-3446	-	0	
2	PION.	9439	11490	12374	3039	9523	31
8	PION.	9439	11490	12374	3039	9523	31

MAX UGIĘCIE (mm) (SGU)

WĘZŁ nr	PION.	POZ.	KO NR
s1	20,2	19,2	1113:3:2 (Wfin)
3-10	20,2	18,5	1113:3:2 (Wfin)
9	-4,2	36,4	1113:19:2 (Wfin)

UGIĘCIA W INN. PUNKTACH - ZOBACZ WYDR. OBLICZEŃ


WIĄZAR-OD - DO	WYSOKOŚĆ mm	KLASA	STĘŻENIE mm/szt.	CSI %
2-3	100	C24	74	74
1-5	200	C24	345	85
5-9	200	C24	345	85
7-8	100	C24	74	74
3-7	200	C24	Brak	55
4-10	80	C24	Brak	8
4-11	80	C24	Brak	20
5-11	80	C24	Brak	17
5-12	80	C24	Brak	16
6-12	80	C24	Brak	19
6-13	80	C24	Brak	8

ŁĄCZNIKI - BEZ ZŁ. NA DŁUG.				
WĘZŁ nr	PLYTKA TYP	SZER. mm	DLUG. mm	CSI %
3:1	T150	248	410	86
3:2	GNA20	105	143	47
3:3	GNA20	105	143	82
3:4	GNA20	105	143	83
3:5	T150	176	245	35
4	GNA20	132	143	80
5	T150	206	308	70
6	GNA20	132	143	69
7:1	T150	248	410	86
7:2	GNA20	105	143	45
7:3	GNA20	105	143	75
7:4	GNA20	105	143	75
7:5	T150	176	245	31
10	GNA20	76	143	38
11	GNA20	154	143	89
12	GNA20	154	143	86
13	GNA20	76	143	38

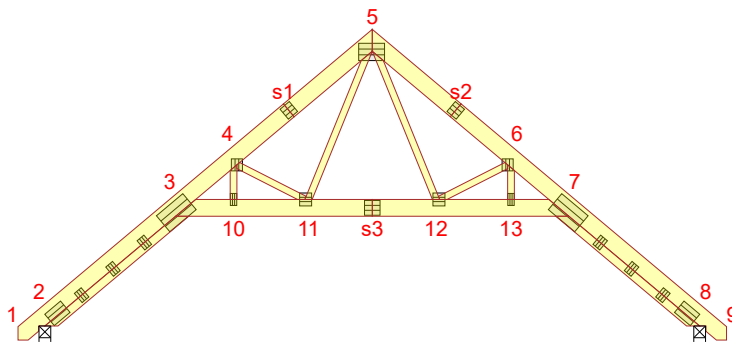
TOLERANCJA POŁOŻENIA ŁĄCZNIKA: 5 mm

ŁĄCZNIKI - ZŁ. NA DŁUG.				
WĘZŁ nr	PLYTKA TYP	SZER. mm	DLUG. mm	CSI %
s1	GNA20	154	143	33
s2	GNA20	154	143	31
s3	T150	176	185	17

© Rysunek jest chroniony prawem autorskim i nie może być kopiowany, rozprowadzany lub wykorzystywany w inny sposób bez zgody autora.

	NAZWA OBIEKTU	Budynek mieszkalny "Slim A 2G"		
	ADRES OBIEKTU			
TYTUŁ RYSUNKU	Wiązar prefabrykowany G1			
PROJEKTOWAŁ	mgr inż. Robert Marx			SKALA: 1:60
OPRACOWAŁ	mgr inż. Rafał Dudziński			DATA: 08.04.2022
SPRAWDZIŁ				NR RYS:

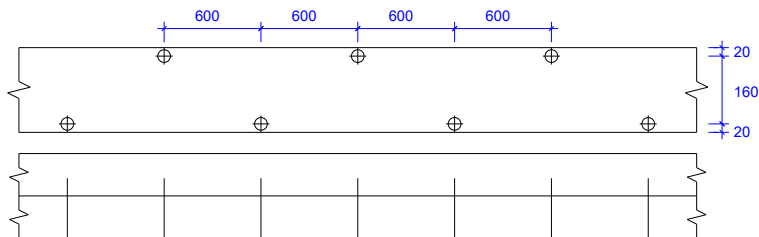
G1



Łącznik: Gwóźdź gładki 2.9 x 85

Typ elementu: Pas górny 2-Warstwy 60x200 C24

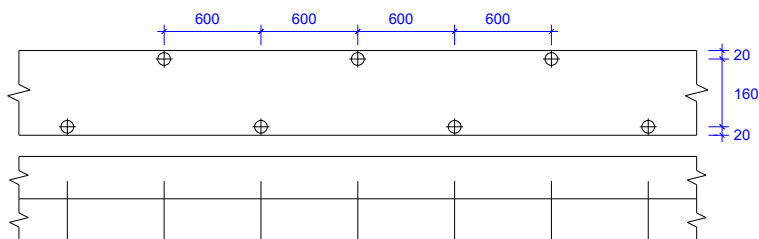
Elementy: 1-s1, s1-5, 5-s2, s2-9



Łącznik: Gwóźdź gładki 2.9 x 85

Typ elementu: Jętka 2-Warstwy 60x200 C24

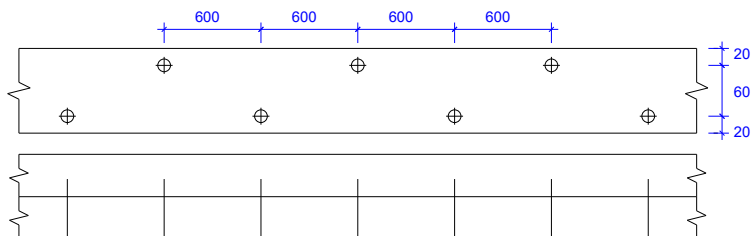
Elementy: 7-s3, s3-3



Łącznik: Gwóźdź gładki 2.9 x 85

Typ elementu: Pas górny 2-Warstwy 60x100 C24

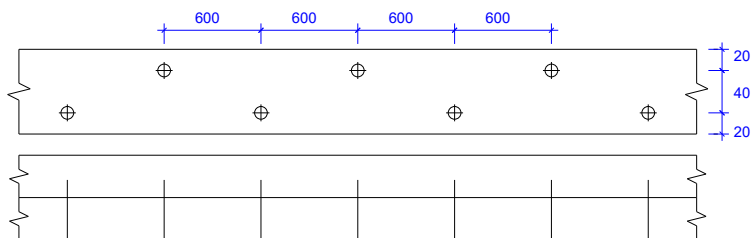
Elementy: 2-3, 8-7



Łącznik: Gwóźdź gładki 2.9 x 85

Typ elementu: Krzyżulec 2-Warstwy 60x80 C24

Elementy: 6-13, 4-10, 12-6, 11-4, 5-12, 5-11

NAZWA
OBIEKTU

Budynek mieszkalny "Slim A 2G"

ADRES
OBIEKTU

TYTUŁ RYSUNKU

Połączenie między warstwami prefabrykowanego więzara G1

PROJEKTOWAŁ

mgr inż. Robert Marx

SKALA:
1:90

OPRACOWAŁ

mgr inż. Rafał Dudziński

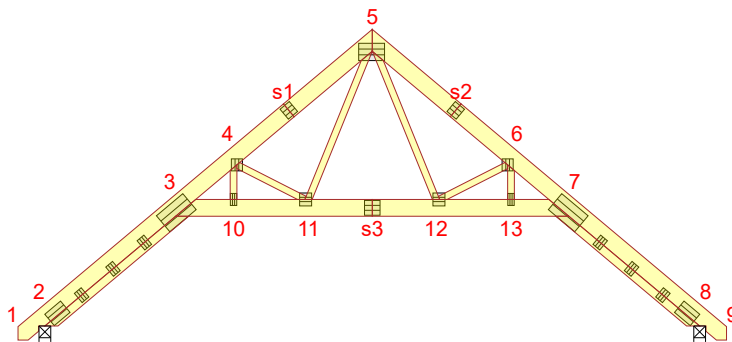
DATA:

08.04.2022

SPRAWDZIŁ

NR RYS:

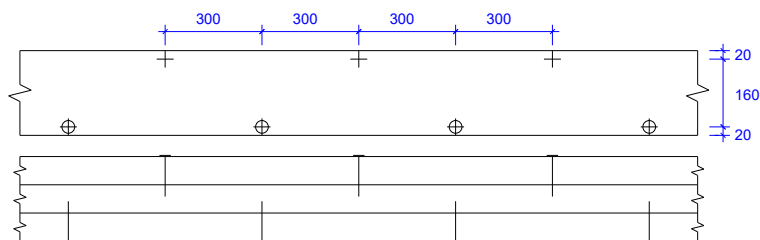
G1



Łącznik: Gwóźdź gładki 2.9 x 85

Typ elementu: Pas górny 3-Warstwy 60x200 C24

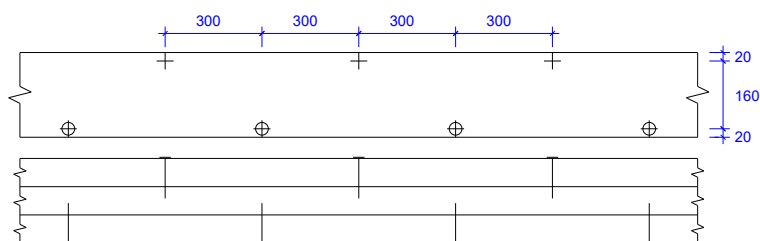
Elementy: 1-s1, s1-5, 5-s2, s2-9



Łącznik: Gwóźdź gładki 2.9 x 85

Typ elementu: Jętką 3-Warstwy 60x200 C24

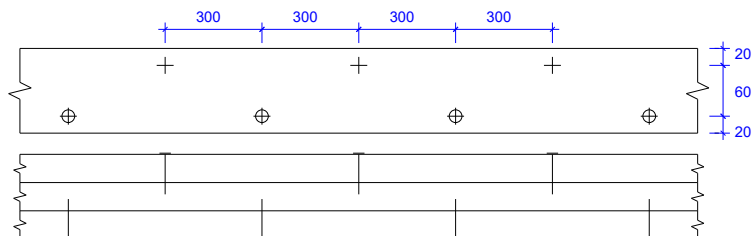
Elementy: 7-s3, s3-3



Łącznik: Gwóźdź gładki 2.9 x 85

Typ elementu: Pas górny 3-Warstwy 60x100 C24

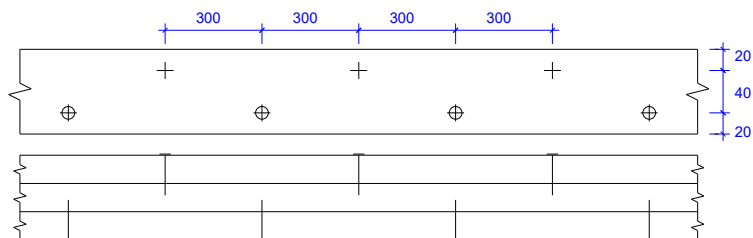
Elementy: 2-3, 8-7



Łącznik: Gwóźdź gładki 2.9 x 85

Typ elementu: Krzyżulec 3-Warstwy 60x80 C24

Elementy: 6-13, 4-10, 12-6, 11-4, 5-12, 5-11

NAZWA
OBIEKTU

Budynek mieszkalny "Slim A 2G"

ADRES
OBIEKTU

TYTUŁ RYSUNKU

Połączenie między warstwami prefabrykowanego więzara G1

PROJEKTOWAŁ

mgr inż. Robert Marx

SKALA:
1:90

OPRACOWAŁ

mgr inż. Rafał Dudziński

DATA:
08.04.2022

SPRAWDZIŁ

NR RYS:

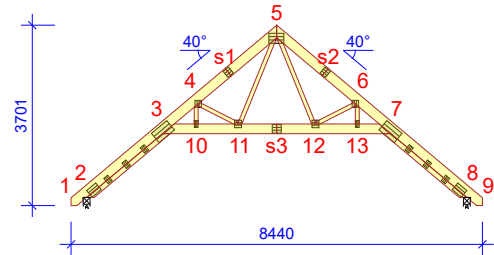
Obliczenia więzara wykonano na programie komputerowym MiTek Pampir

Wersja: 2022.1 (65614)

Program opracowany przez: MiTek Europa

ID projektu

Norma projektu : G1
 Klient : Budynek mieszkalny "Slim A 2G"
 : mgr inż. Robert Marx
 Nr zlecenia : Slim A 2G
 Code type number : G1
 Numer rysunku :

**Ogólne parametry projektu**

Podstawy projektowania konstrukcji PN-EN 1990:2004 + NA
 Projektowanie konstrukcji drewnianych PN-EN 1995-1-1:2010 + NA
 Obciążenie stałe i obciążenie zmienne PN-EN 1991-1-1:2004 + NA
 Obciążenie śniegiem PN-EN 1991-1-3:2005 + NA
 Obciążenie wiatrem PN-EN 1991-1-4:2008 + NA

Kontrola jakości Nie
 Klasa użytkowania 2 = 65% <= WW < 85%
 Klasa konsekwencji CC2
 Współczynnik redystrybucji obciążeń 1
 Rozstaw 970 mm
 Ilość warstw 2

Parametry odbiegające zastosowane do tej części więzara zostały określone pod tabelą "Parametry tarcicy".

Kształt więzara został pokazany na towarzyszącym rysunku.

Siły zostały obliczone zgodnie z pierwszym prawym teorii odkształceń.

Wpływ deformacji od ścinania został wzięty pod uwagę.

Siły pokazane są dla pojedynczego więzara, reakcje podporowe pokazane są dla wszystkich warstw razem.

Obciążenia standardowe**Obciążenie stałe**

Dach 850 N/m²
 Sufit poddasz 350 N/m²
 Skosy poddasza 350 N/m²

Dodany został ciężar własny

Obciążenie zmienne

ID	Typ	Wartość N/m ²	Węzeł Numer	Odsunięcie mm	Węzeł Numer	Odsunięcie mm	Dystrybucja mm
OZ4	Jętka	250	7	-298	3	298	4088

Obciążenie śniegiem

Strefa śniegowa: 2
 Sk 900 N/m²
 Współczynnik termiczny (Ct) 1
 Współczynnik ekspozycji (Ce) 1
 Wysokość nad poziomem morza 300 m
 Obciążenie nawisem śnieżnym - Lewy Tak
 Obciążenie nawisem śnieżnym - Prawy Tak
 Barierka śnieżna - Lewy Nie
 Barierka śnieżna - Prawy Nie

Obciążenie wiatrem

Kategoria terenu 1. Otwarty bez przeszkód
 qp(z) 785 N/m²
 Szerokość budynku 8440 mm
 Wysokość budynku 7000 mm
 Długość budynku 16000 mm
 Wiatr wewnętrzny - automatycznie Nie
 Otwory w ścianach budynku: Brak otworów

Obciążenie człowiekiem

Nominalne obciążenie człowieka na pasie górnym 1000 N
 Nominalne obciążenie człowiekiem na pasie dolnym 1000 N

Kombinacje obciążeń

ID	Stan	Czas trwania obciążenia	Nazwa
1	Stale		1,35*Stale
4	Średniotrwałe		1,15*Stale + 1,50*Śnieg równomiernie + 1,05*OZ4
5	Krótkotrwałe		1,00*Stale (Podnoszenie) + 1,50*Wiatr na szczyt
17	Średniotrwałe		1,15*Stale + 0,75*Śnieg równomiernie + 1,50*OZ4
20	Chwilowe		1,15*Stale + 1,50*Człowiek na lewym pasie górnym
21	Chwilowe		1,15*Stale + 1,50*Człowiek na prawym pasie górnym
23	Chwilowe		1,15*Stale + 1,50*Człowiek na wsporniku
501:1	Średniotrwałe		1,15*Stale + 1,50*Śnieg lewy (μ1 lewo, 0,5μ1 prawo) + 1,05*OZ4
501:2	Średniotrwałe		1,15*Stale + 1,50*Śnieg prawy (μ1 prawo, 0,5μ1 lewo) + 1,05*OZ4
672:1	Krótkotrwałe		1,15*Stale + 1,50*Śnieg lewy (μ1 lewo, 0μ1 prawo) + 0,90*Wiatr lewy (parcie, permutacja 1) + 1,05*OZ4
672:2	Krótkotrwałe		1,15*Stale + 1,50*Śnieg lewy (μ1 lewo, 0μ1 prawo) + 0,90*Wiatr lewy (parcie, permutacja 2) + 1,05*OZ4
672:3	Krótkotrwałe		1,15*Stale + 1,50*Śnieg lewy (μ1 lewo, 0μ1 prawo) + 0,90*Wiatr lewy (parcie, permutacja 3) + 1,05*OZ4
672:4	Krótkotrwałe		1,15*Stale + 1,50*Śnieg lewy (μ1 lewo, 0μ1 prawo) + 0,90*Wiatr lewy (parcie, permutacja 4) + 1,05*OZ4
672:5	Krótkotrwałe		1,15*Stale + 1,50*Śnieg lewy (μ1 lewo, 0μ1 prawo) + 0,90*Wiatr prawy (parcie, permutacja 1) + 1,05*OZ4
672:6	Krótkotrwałe		1,15*Stale + 1,50*Śnieg lewy (μ1 lewo, 0μ1 prawo) + 0,90*Wiatr prawy (parcie, permutacja 2) + 1,05*OZ4
672:7	Krótkotrwałe		1,15*Stale + 1,50*Śnieg lewy (μ1 lewo, 0μ1 prawo) + 0,90*Wiatr prawy (parcie, permutacja 3) + 1,05*OZ4
672:8	Krótkotrwałe		1,15*Stale + 1,50*Śnieg lewy (μ1 lewo, 0μ1 prawo) + 0,90*Wiatr prawy (parcie, permutacja 4) + 1,05*OZ4
672:17	Krótkotrwałe		1,15*Stale + 1,50*Śnieg prawy (μ1 prawo, 0μ1 lewo) + 0,90*Wiatr lewy (parcie, permutacja 1) + 1,05*OZ4
672:18	Krótkotrwałe		1,15*Stale + 1,50*Śnieg prawy (μ1 prawo, 0μ1 lewo) + 0,90*Wiatr lewy (parcie, permutacja 2) + 1,05*OZ4
672:19	Krótkotrwałe		1,15*Stale + 1,50*Śnieg prawy (μ1 prawo, 0μ1 lewo) + 0,90*Wiatr lewy (parcie, permutacja 3) + 1,05*OZ4
672:20	Krótkotrwałe		1,15*Stale + 1,50*Śnieg prawy (μ1 prawo, 0μ1 lewo) + 0,90*Wiatr lewy (parcie, permutacja 4) + 1,05*OZ4
672:21	Krótkotrwałe		1,15*Stale + 1,50*Śnieg prawy (μ1 prawo, 0μ1 lewo) + 0,90*Wiatr prawy (parcie, permutacja 1) + 1,05*OZ4
672:22	Krótkotrwałe		1,15*Stale + 1,50*Śnieg prawy (μ1 prawo, 0μ1 lewo) + 0,90*Wiatr prawy (parcie, permutacja 2) + 1,05*OZ4
672:23	Krótkotrwałe		1,15*Stale + 1,50*Śnieg prawy (μ1 prawo, 0μ1 lewo) + 0,90*Wiatr prawy (parcie, permutacja 3) + 1,05*OZ4
672:24	Krótkotrwałe		1,15*Stale + 1,50*Śnieg prawy (μ1 prawo, 0μ1 lewo) + 0,90*Wiatr prawy (parcie, permutacja 4) + 1,05*OZ4
673:1	Krótkotrwałe		1,15*Stale + 1,50*Śnieg równomiernie + 0,90*Wiatr lewy (parcie, permutacja 1) + 1,05*OZ4
673:2	Krótkotrwałe		1,15*Stale + 1,50*Śnieg równomiernie + 0,90*Wiatr lewy (parcie, permutacja 2) + 1,05*OZ4
673:3	Krótkotrwałe		1,15*Stale + 1,50*Śnieg równomiernie + 0,90*Wiatr lewy (parcie, permutacja 3) + 1,05*OZ4
673:4	Krótkotrwałe		1,15*Stale + 1,50*Śnieg równomiernie + 0,90*Wiatr lewy (parcie, permutacja 4) + 1,05*OZ4
673:5	Krótkotrwałe		1,15*Stale + 1,50*Śnieg równomiernie + 0,90*Wiatr prawy (parcie, permutacja 1) + 1,05*OZ4
673:6	Krótkotrwałe		1,15*Stale + 1,50*Śnieg równomiernie + 0,90*Wiatr prawy (parcie, permutacja 2) + 1,05*OZ4
673:7	Krótkotrwałe		1,15*Stale + 1,50*Śnieg równomiernie + 0,90*Wiatr prawy (parcie, permutacja 3) + 1,05*OZ4
673:8	Krótkotrwałe		1,15*Stale + 1,50*Śnieg równomiernie + 0,90*Wiatr prawy (parcie, permutacja 4) + 1,05*OZ4
674:1	Krótkotrwałe		1,15*Stale + 0,75*Śnieg lewy (μ1 lewo, 0μ1 prawo) + 1,50*Wiatr lewy (parcie, permutacja 1) + 1,05*OZ4
674:2	Krótkotrwałe		1,15*Stale + 0,75*Śnieg lewy (μ1 lewo, 0μ1 prawo) + 1,50*Wiatr lewy (parcie, permutacja 2) + 1,05*OZ4
674:3	Krótkotrwałe		1,15*Stale + 0,75*Śnieg lewy (μ1 lewo, 0μ1 prawo) + 1,50*Wiatr lewy (parcie, permutacja 3) + 1,05*OZ4
674:4	Krótkotrwałe		1,15*Stale + 0,75*Śnieg lewy (μ1 lewo, 0μ1 prawo) + 1,50*Wiatr lewy (parcie, permutacja 4) + 1,05*OZ4
674:5	Krótkotrwałe		1,15*Stale + 0,75*Śnieg lewy (μ1 lewo, 0μ1 prawo) + 1,50*Wiatr prawy (parcie, permutacja 1) + 1,05*OZ4
674:6	Krótkotrwałe		1,15*Stale + 0,75*Śnieg lewy (μ1 lewo, 0μ1 prawo) + 1,50*Wiatr prawy (parcie, permutacja 2) + 1,05*OZ4
674:7	Krótkotrwałe		1,15*Stale + 0,75*Śnieg lewy (μ1 lewo, 0μ1 prawo) + 1,50*Wiatr prawy (parcie, permutacja 3) + 1,05*OZ4
674:8	Krótkotrwałe		1,15*Stale + 0,75*Śnieg lewy (μ1 lewo, 0μ1 prawo) + 1,50*Wiatr prawy (parcie, permutacja 4) + 1,05*OZ4
674:17	Krótkotrwałe		1,15*Stale + 0,75*Śnieg prawy (μ1 prawo, 0μ1 lewo) + 1,50*Wiatr lewy (parcie, permutacja 1) + 1,05*OZ4
674:18	Krótkotrwałe		1,15*Stale + 0,75*Śnieg prawy (μ1 prawo, 0μ1 lewo) + 1,50*Wiatr lewy (parcie, permutacja 2) + 1,05*OZ4
674:19	Krótkotrwałe		1,15*Stale + 0,75*Śnieg prawy (μ1 prawo, 0μ1 lewo) + 1,50*Wiatr lewy (parcie, permutacja 3) + 1,05*OZ4
674:20	Krótkotrwałe		1,15*Stale + 0,75*Śnieg prawy (μ1 prawo, 0μ1 lewo) + 1,50*Wiatr lewy (parcie, permutacja 4) + 1,05*OZ4
674:21	Krótkotrwałe		1,15*Stale + 0,75*Śnieg prawy (μ1 prawo, 0μ1 lewo) + 1,50*Wiatr prawy (parcie, permutacja 1) + 1,05*OZ4
674:22	Krótkotrwałe		1,15*Stale + 0,75*Śnieg prawy (μ1 prawo, 0μ1 lewo) + 1,50*Wiatr prawy (parcie, permutacja 2) + 1,05*OZ4
674:23	Krótkotrwałe		1,15*Stale + 0,75*Śnieg prawy (μ1 prawo, 0μ1 lewo) + 1,50*Wiatr prawy (parcie, permutacja 3) + 1,05*OZ4
674:24	Krótkotrwałe		1,15*Stale + 0,75*Śnieg prawy (μ1 prawo, 0μ1 lewo) + 1,50*Wiatr prawy (parcie, permutacja 4) + 1,05*OZ4

Stan Graniczny Użytkowania

1000:1	Stale		1,00*Stale: Winst
1000:2	Stale		1,00*Stale: Wfin
1002:1	Średniotrwałe		1,00*(Stale + Śnieg równomiernie) + 0,70*OZ4: Winst
1002:2	Średniotrwałe		1,00*(Stale + Śnieg równomiernie) + 0,70*OZ4: Wfin
1012:1:1	Średniotrwałe		1,00*(Stale + Śnieg lewy (μ1 lewo, 0μ1 prawo)) + 0,70*OZ4: Winst
1012:1:2	Średniotrwałe		1,00*(Stale + Śnieg lewy (μ1 lewo, 0μ1 prawo)) + 0,70*OZ4: Wfin
1012:2:1	Średniotrwałe		1,00*(Stale + Śnieg prawy (μ1 prawo, 0μ1 lewo)) + 0,70*OZ4: Winst
1012:2:2	Średniotrwałe		1,00*(Stale + Śnieg prawy (μ1 prawo, 0μ1 lewo)) + 0,70*OZ4: Wfin
1101:1	Średniotrwałe		1,00*Stale + 0,70*OZ4: Winst
1101:2	Średniotrwałe		1,00*Stale + 0,70*OZ4: Wfin
1113:1:1	Krótkotrwałe		1,00*(Stale + Wiatr lewy (parcie, permutacja 1)) + 0,50*Śnieg lewy (μ1 lewo, 0μ1 prawo) + 0,70*OZ4: Winst
1113:1:2	Krótkotrwałe		1,00*(Stale + Wiatr lewy (parcie, permutacja 1)) + 0,50*Śnieg lewy (μ1 lewo, 0μ1 prawo) + 0,70*OZ4: Wfin
1113:2:1	Krótkotrwałe		1,00*(Stale + Wiatr lewy (parcie, permutacja 2)) + 0,50*Śnieg lewy (μ1 lewo, 0μ1 prawo) + 0,70*OZ4: Winst
1113:2:2	Krótkotrwałe		1,00*(Stale + Wiatr lewy (parcie, permutacja 2)) + 0,50*Śnieg lewy (μ1 lewo, 0μ1 prawo) + 0,70*OZ4: Wfin
1113:3:1	Krótkotrwałe		1,00*(Stale + Wiatr lewy (parcie, permutacja 3)) + 0,50*Śnieg lewy (μ1 lewo, 0μ1 prawo) + 0,70*OZ4: Winst
1113:3:2	Krótkotrwałe		1,00*(Stale + Wiatr lewy (parcie, permutacja 3)) + 0,50*Śnieg lewy (μ1 lewo, 0μ1 prawo) + 0,70*OZ4: Wfin
1113:4:1	Krótkotrwałe		1,00*(Stale + Wiatr lewy (parcie, permutacja 4)) + 0,50*Śnieg lewy (μ1 lewo, 0μ1 prawo) + 0,70*OZ4: Winst
1113:4:2	Krótkotrwałe		1,00*(Stale + Wiatr lewy (parcie, permutacja 4)) + 0,50*Śnieg lewy (μ1 lewo, 0μ1 prawo) + 0,70*OZ4: Wfin
1113:5:1	Krótkotrwałe		1,00*(Stale + Wiatr prawy (parcie, permutacja 1)) + 0,50*Śnieg lewy (μ1 lewo, 0μ1 prawo) + 0,70*OZ4: Winst
1113:5:2	Krótkotrwałe		1,00*(Stale + Wiatr prawy (parcie, permutacja 1)) + 0,50*Śnieg lewy (μ1 lewo, 0μ1 prawo) + 0,70*OZ4: Wfin
1113:6:1	Krótkotrwałe		1,00*(Stale + Wiatr prawy (parcie, permutacja 2)) + 0,50*Śnieg lewy (μ1 lewo, 0μ1 prawo) + 0,70*OZ4: Winst
1113:6:2	Krótkotrwałe		1,00*(Stale + Wiatr prawy (parcie, permutacja 2)) + 0,50*Śnieg lewy (μ1 lewo, 0μ1 prawo) + 0,70*OZ4: Wfin
1113:7:1	Krótkotrwałe		1,00*(Stale + Wiatr prawy (parcie, permutacja 3)) + 0,50*Śnieg lewy (μ1 lewo, 0μ1 prawo) + 0,70*OZ4: Winst
1113:7:2	Krótkotrwałe		1,00*(Stale + Wiatr prawy (parcie, permutacja 3)) + 0,50*Śnieg lewy (μ1 lewo, 0μ1 prawo) + 0,70*OZ4: Wfin
1113:8:1	Krótkotrwałe		1,00*(Stale + Wiatr prawy (parcie, permutacja 4)) + 0,50*Śnieg lewy (μ1 lewo, 0μ1 prawo) + 0,70*OZ4: Winst

Kombinacje obciążeń

ID	Czas trwania obciążenia	Nazwa
1113:8:2	Krótkotrwałe	1,00*(Stałe + Wiatr prawy (parcie, permutacja 4)) + 0,50*Śnieg lewy (μ1 lewo, 0μ1 prawo) + 0,70*OZ4: Wfin
1113:17:1	Krótkotrwałe	1,00*(Stałe + Wiatr lewy (parcie, permutacja 1)) + 0,50*Śnieg prawy (μ1 prawo, 0μ1 lewo) + 0,70*OZ4: Winst
1113:17:2	Krótkotrwałe	1,00*(Stałe + Wiatr lewy (parcie, permutacja 1)) + 0,50*Śnieg prawy (μ1 prawo, 0μ1 lewo) + 0,70*OZ4: Wfin
1113:18:1	Krótkotrwałe	1,00*(Stałe + Wiatr lewy (parcie, permutacja 2)) + 0,50*Śnieg prawy (μ1 prawo, 0μ1 lewo) + 0,70*OZ4: Winst
1113:18:2	Krótkotrwałe	1,00*(Stałe + Wiatr lewy (parcie, permutacja 2)) + 0,50*Śnieg prawy (μ1 prawo, 0μ1 lewo) + 0,70*OZ4: Wfin
1113:19:1	Krótkotrwałe	1,00*(Stałe + Wiatr lewy (parcie, permutacja 3)) + 0,50*Śnieg prawy (μ1 prawo, 0μ1 lewo) + 0,70*OZ4: Winst
1113:19:2	Krótkotrwałe	1,00*(Stałe + Wiatr lewy (parcie, permutacja 3)) + 0,50*Śnieg prawy (μ1 prawo, 0μ1 lewo) + 0,70*OZ4: Wfin
1113:20:1	Krótkotrwałe	1,00*(Stałe + Wiatr lewy (parcie, permutacja 4)) + 0,50*Śnieg prawy (μ1 prawo, 0μ1 lewo) + 0,70*OZ4: Winst
1113:20:2	Krótkotrwałe	1,00*(Stałe + Wiatr lewy (parcie, permutacja 4)) + 0,50*Śnieg prawy (μ1 prawo, 0μ1 lewo) + 0,70*OZ4: Wfin
1113:21:1	Krótkotrwałe	1,00*(Stałe + Wiatr prawy (parcie, permutacja 1)) + 0,50*Śnieg prawy (μ1 prawo, 0μ1 lewo) + 0,70*OZ4: Winst
1113:21:2	Krótkotrwałe	1,00*(Stałe + Wiatr prawy (parcie, permutacja 1)) + 0,50*Śnieg prawy (μ1 prawo, 0μ1 lewo) + 0,70*OZ4: Wfin
1113:22:1	Krótkotrwałe	1,00*(Stałe + Wiatr prawy (parcie, permutacja 2)) + 0,50*Śnieg prawy (μ1 prawo, 0μ1 lewo) + 0,70*OZ4: Winst
1113:22:2	Krótkotrwałe	1,00*(Stałe + Wiatr prawy (parcie, permutacja 2)) + 0,50*Śnieg prawy (μ1 prawo, 0μ1 lewo) + 0,70*OZ4: Wfin
1113:23:1	Krótkotrwałe	1,00*(Stałe + Wiatr prawy (parcie, permutacja 3)) + 0,50*Śnieg prawy (μ1 prawo, 0μ1 lewo) + 0,70*OZ4: Winst
1113:23:2	Krótkotrwałe	1,00*(Stałe + Wiatr prawy (parcie, permutacja 3)) + 0,50*Śnieg prawy (μ1 prawo, 0μ1 lewo) + 0,70*OZ4: Wfin
1113:24:1	Krótkotrwałe	1,00*(Stałe + Wiatr prawy (parcie, permutacja 4)) + 0,50*Śnieg prawy (μ1 prawo, 0μ1 lewo) + 0,70*OZ4: Winst
1113:24:2	Krótkotrwałe	1,00*(Stałe + Wiatr prawy (parcie, permutacja 4)) + 0,50*Śnieg prawy (μ1 prawo, 0μ1 lewo) + 0,70*OZ4: Wfin

Parametry tarcicy

Grupa tarcicy	Węzły	Przekrój poprzeczny mm	Klasa	Stężenie mm/szt.	SSI		CSI		Typ CSI
					KO %	KO Nr	KO %	KO Nr	
Pas górny Lewy	1-5	60x200	C24	345	39	674:3	85	1	Maks. złożony CSI
Pas górny Prawy	5-9	60x200	C24	345	38	1	85	1	Maks. złożony CSI
Jętką	3-7	60x200	C24	Brak	27	1	55	1	Maks. złożony CSI
Pas górny Lewy	2-3	60x100	C24		19	674:3	74	1	Maks. złożony CSI
Pas górny Prawy	7-8	60x100	C24		18	1	74	1	Maks. złożony CSI
Krzyżulec	6-13	60x80	C24	Brak	4	1	8	1	Maks. złożony CSI
Krzyżulec	4-10	60x80	C24	Brak	4	1	8	1	Maks. złożony CSI
Krzyżulec	6-12	60x80	C24	Brak	2	1	19	1	Maks. złożony CSI
Krzyżulec	5-12	60x80	C24	Brak	1	1	16	1	Maks. złożony CSI
Krzyżulec	4-11	60x80	C24	Brak	2	1	20	674:3	Maks. złożony CSI
Krzyżulec	5-11	60x80	C24	Brak	1	674:3	17	674:3	Maks. złożony CSI

Łącznik

Łącznik	Wykonany w	Deklaracja Właściwości Użytkowych
T150	MiTek Republika Czeska	1020-CPD-070038938, DoPMIT-T150
GNA20	MiTek Republika Czeska	1020-CPD-070038938, DoPGNA20-MIT

Max tolerancja położenia łącznika: 5 mm
Max effective handling length: 4684 mm

Węzeł Numer	Łącznik Typ	Rozmiar		CSI %
		Szerokość	Długość	
3:1	T150	248	410	86
3:2	GNA20	105	143	47
3:3	GNA20	105	143	82
3:4	GNA20	105	143	83
3:5	T150	176	245	35
4	GNA20	132	143	80
5	T150	206	308	70
6	GNA20	132	143	69
7:1	T150	248	410	86
7:2	GNA20	105	143	45
7:3	GNA20	105	143	75
7:4	GNA20	105	143	75
7:5	T150	176	245	31
10	GNA20	76	143	38
11	GNA20	154	143	89
12	GNA20	154	143	86
13	GNA20	76	143	38
s1	GNA20	154	143	33
s2	GNA20	154	143	31
s3	T150	176	185	17

Maks/Min reakcje podporowe (SGN)

Węzeł Numer	Kier.	Stałe	KO		Dług. KO		Śred. KO		Krót. KO		Chwi. KO	
			N	N	N	N	N	N	N	N	N	N
2	POZ.	Max	0	-	0	-	0	-	3446	674:7	0	-
		Min	0	-	0	-	0	-	-3446	674:3	0	-

Maks/Min reakcje podporowe (SGN)

Węzeł Numer	Kier.	Stałe N	KO N	Dług. N	KO N	Śred. N	KO N	Krótk. N	KO N	Chwi. N	KO N
2	PION. Max	9439	1	0	-	11490	4	12374	673:1	9523	23
	Min	9439	1	0	-	10240	17	3039	5	8364	21
8	PION. Max	9439	1	0	-	11490	4	12374	673:5	9523	23
	Min	9439	1	0	-	10240	17	3039	5	8364	20

Wiązar

Węzeł Numer	Aktualnie mm	Wymag. szerokość mm	KO	Wymag. pow. efektywna mm ²	kc90	fc,k N/mm ²	Timber resistance N	CSI %
2	140	31	1	3720	1,50	5,7	44016	21,5
8	140	31	1	3720	1,50	5,7	44016	21,5

Max ugięcie (SGU)

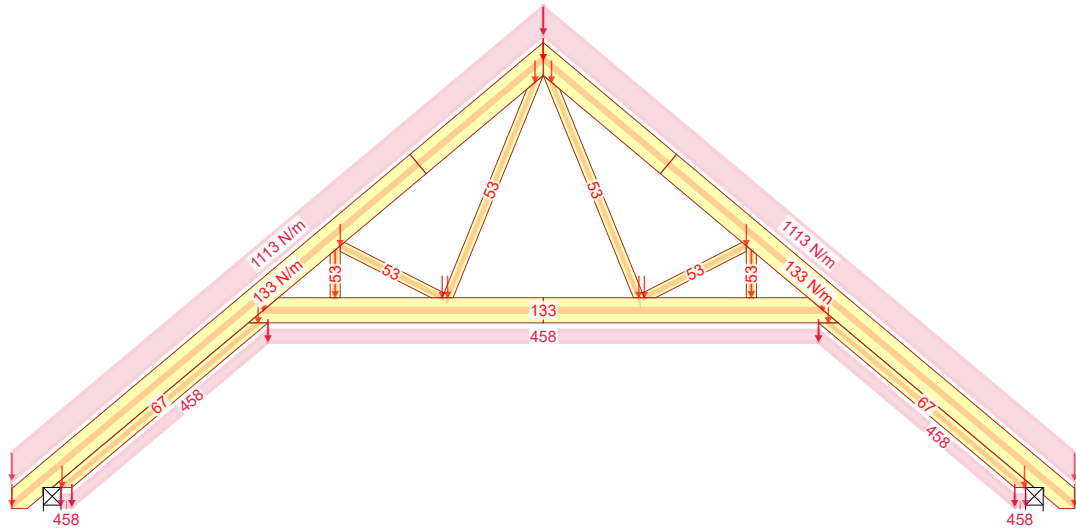
Przypadek obciążenia: Złożony

Sytuacja	Element Węzły	Kombinacja obciążeń	Deformacja Pionowo mm	Deformacja Poziomo mm
Winst	9	1113:19:1	-2,6	23
Winst	7-9	1113:19:1	-2,5	22,9
Winst	8	1113:3:1	0	22,3
Winst	7-8	1113:3:1	0,6	21,8
Winst	s1-4	1113:3:1	12,9	12,5
Winst	3-4	1113:3:1	12,9	12,5
Wfin	9	1113:19:2	-4,2	36,4
Wfin	7-9	1113:19:2	-4	36,3
Wfin	8	1113:3:2	0,1	35,2
Wfin	7-8	1113:3:2	1,1	34,4
Wfin	s1-4	1113:3:2	20,1	19,3
Wfin	s1	1113:3:2	20,1	19,3

Maks/Min reakcje podporowe (SGU)

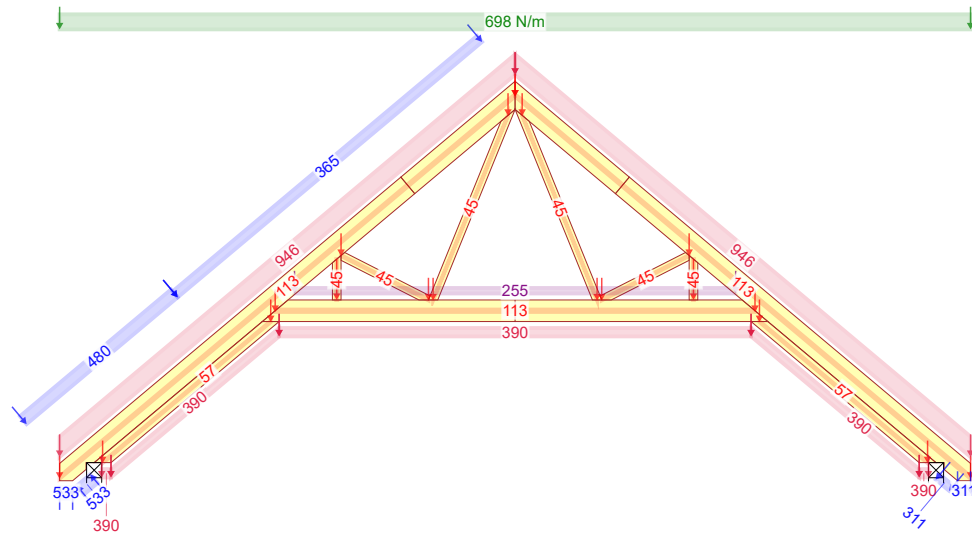
Węzeł Numer	KO	Kier.	Reakcja podporowa N
2	1113:7:1	POZ. Max	2297
	1113:3:1	Min	-2297
2	1002:1	PION. Max	9303
	1113:20:1	Min	6751
8	1002:1	PION. Max	9303
	1113:8:1	Min	6751

Stan Graniczny Nośności - Stałe



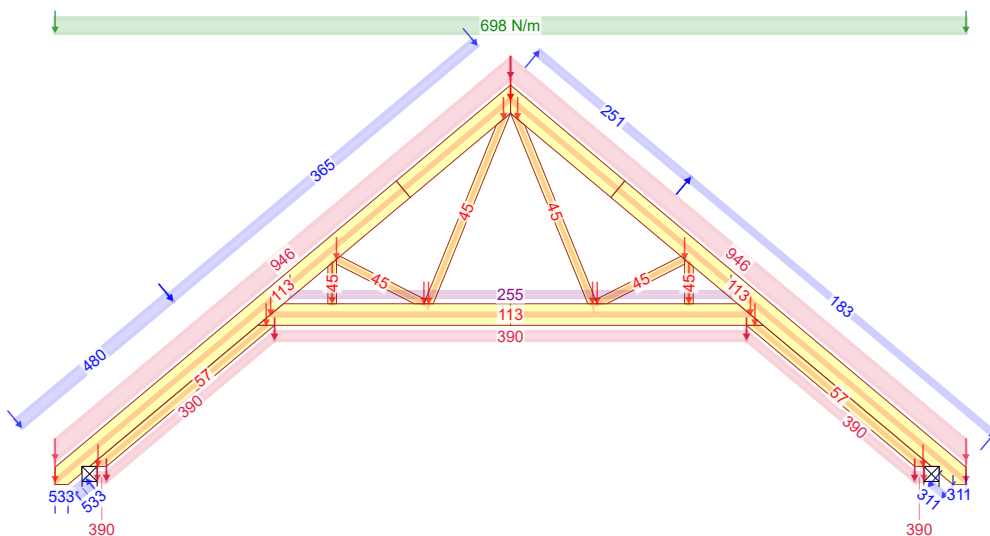
1 - 1,35*Stale

Stan Graniczny Nośności - Krótkotrwałe



673:1 - 1,15*Stale + 1,50*Śnieg równomiernie + 0,90*Wiatr lewy (parcie, permutacja 1) + 1,05*OZ4

Stan Graniczny Nośności - Krótkotrwałe



673:3 - 1,15*Stale + 1,50*Śnieg równomiernie + 0,90*Wiatr lewy (parcie, permutacja 3) + 1,05*OZ4

NR ZLECENIA
Slim A 2G
NR TYPU KODU???

SPORZĄDZIŁ: mgr inż. Rafał Dudziński
Budynek mieszkalny "Slim A 2G"

KOMBINACJE OBCIĄŻEŃ

Strona 1/2

08.04.2022 - 14:45
2022.1 (6dcb8bb)

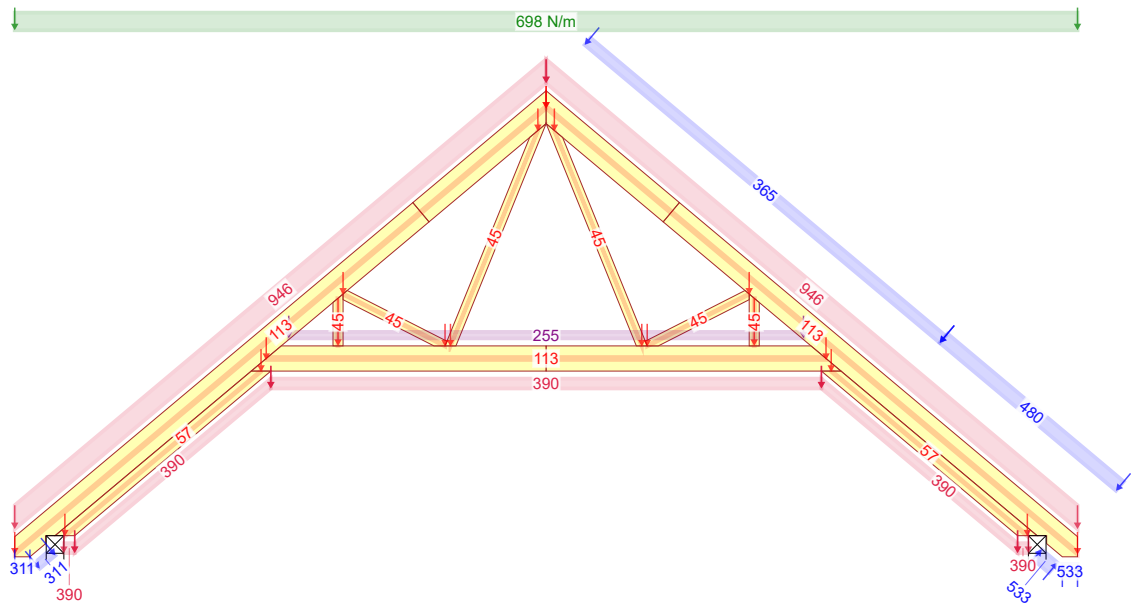
G1c

NUMER RYSUNKU

mgr inż. Robert Marx

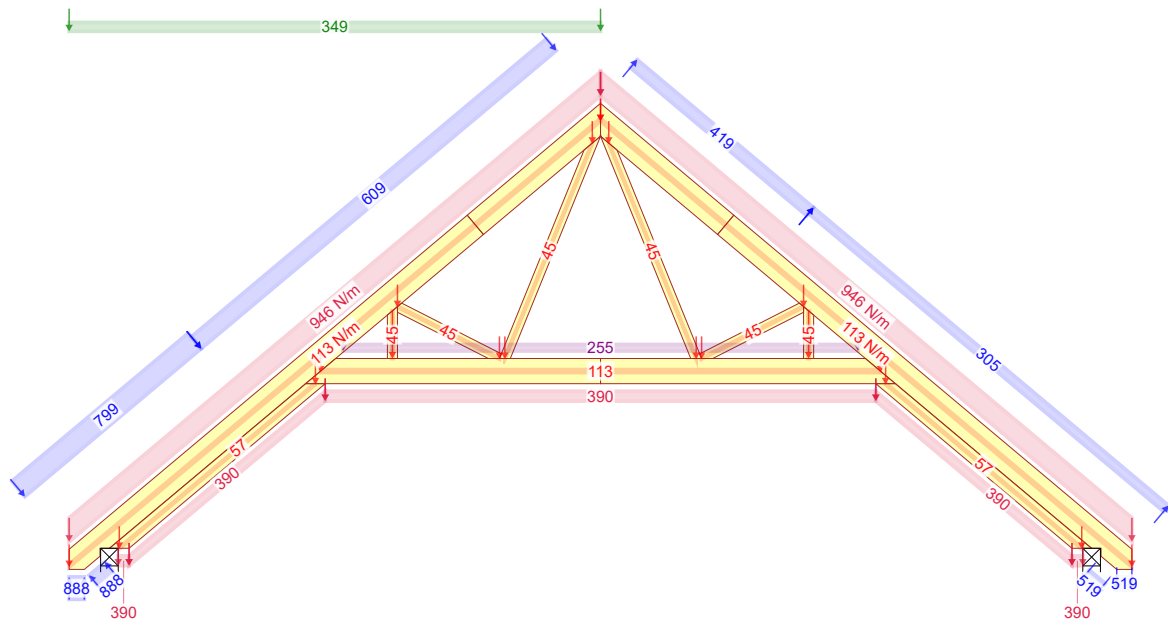
REV.

Stan Graniczny Nośności - Krótkotrwałe



673:5 - 1,15*Stałe + 1,50*Śnieg równomiernie + 0,90*Wiatr prawy (parcie, permutacja 1) + 1,05*OZ4

Stan Graniczny Nośności - Krótkotrwałe



674:3 - 1,15*G+0,75*Śnieg lewy, 0 prawy+1,50*Wiatr lewy (parcie, permutacja 3)+1,05*OZ4

NR ZLECENIA
Slim A 2G
NR TYPU KODU???

SPORZĄDZIŁ: mgr inż. Rafał Dudziński
Budynek mieszkalny "Slim A 2G"

KOMBINACJE OBCIĄŻEŃ

Strona 2/2

08.04.2022 - 14:45
2022.1 (6dcb8bb)

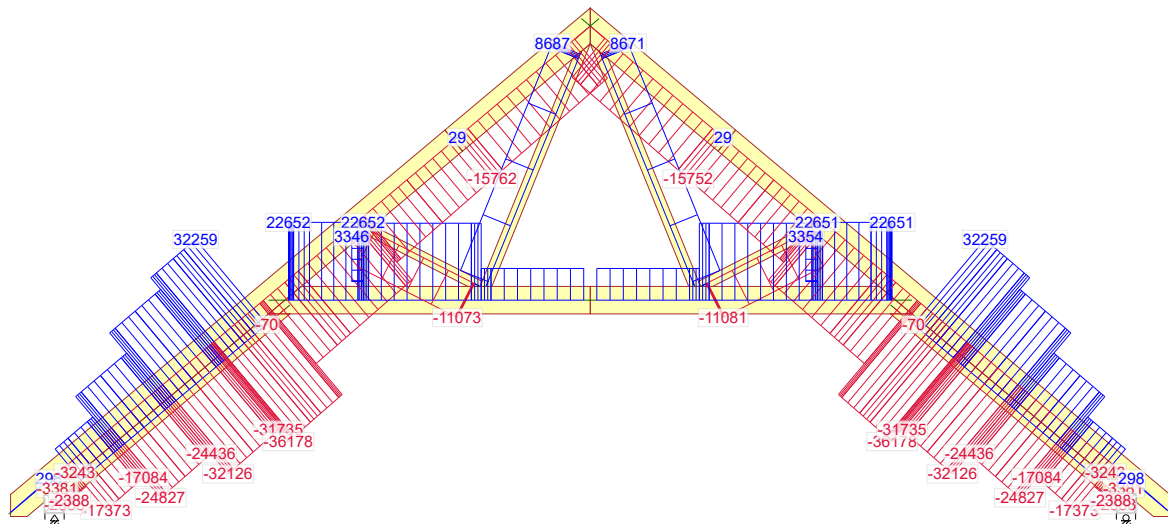
G1c

NUMER RYSUNKU

mgr inż. Robert Marx

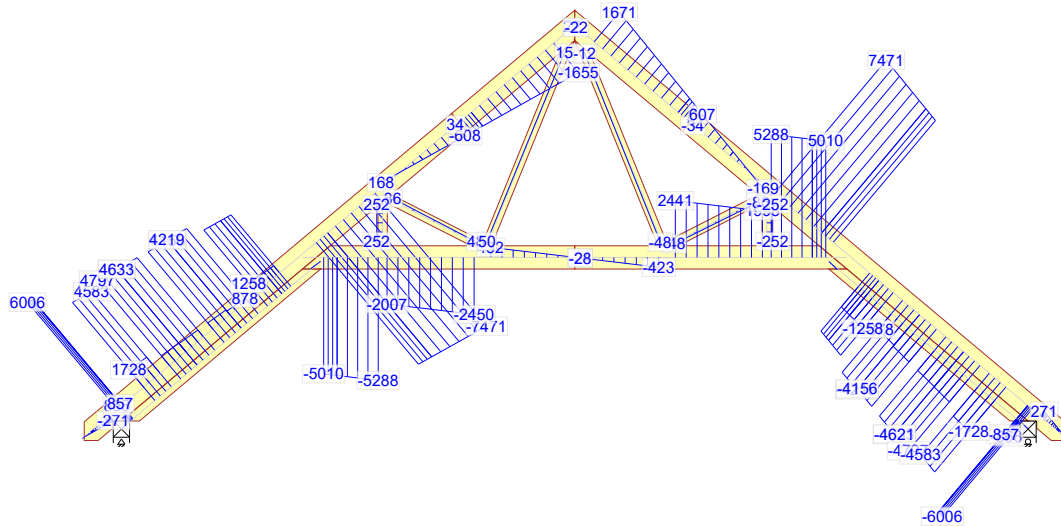
REV.

Siła osiowa



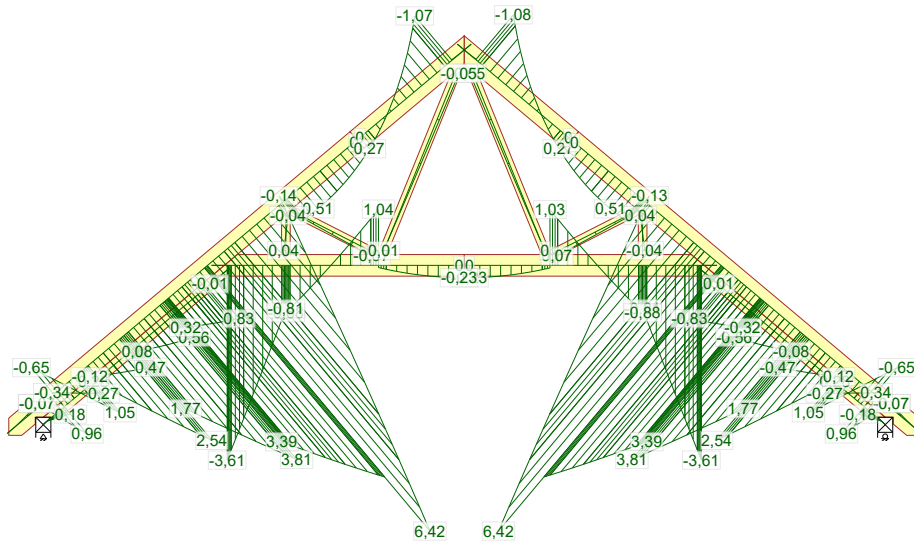
1 - 1,35*Stale

Siła tnąca



1 - 1,35*Stale

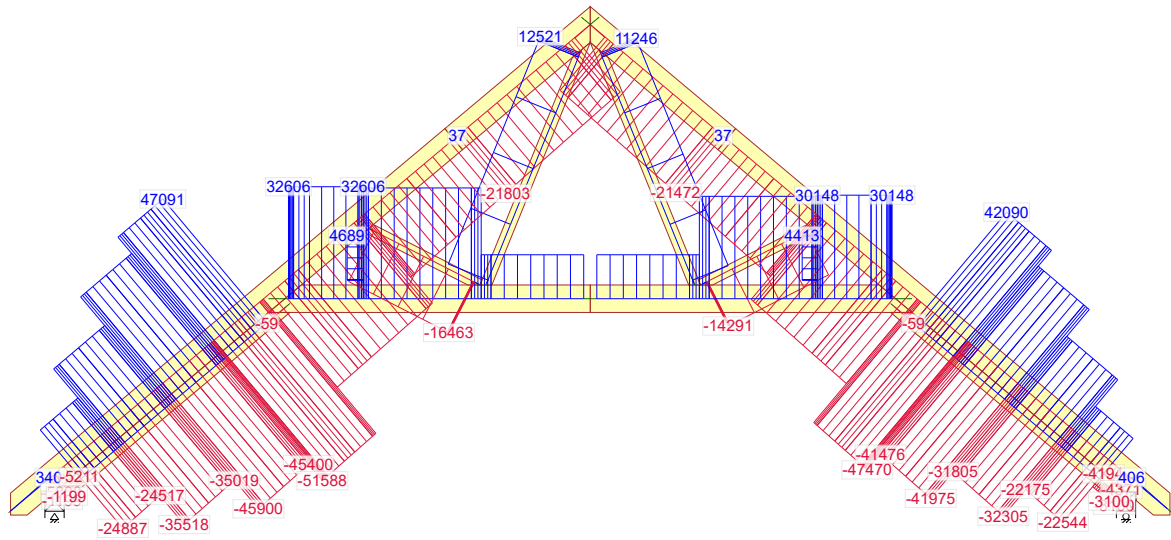
Moment



1 - 1,35*Stale

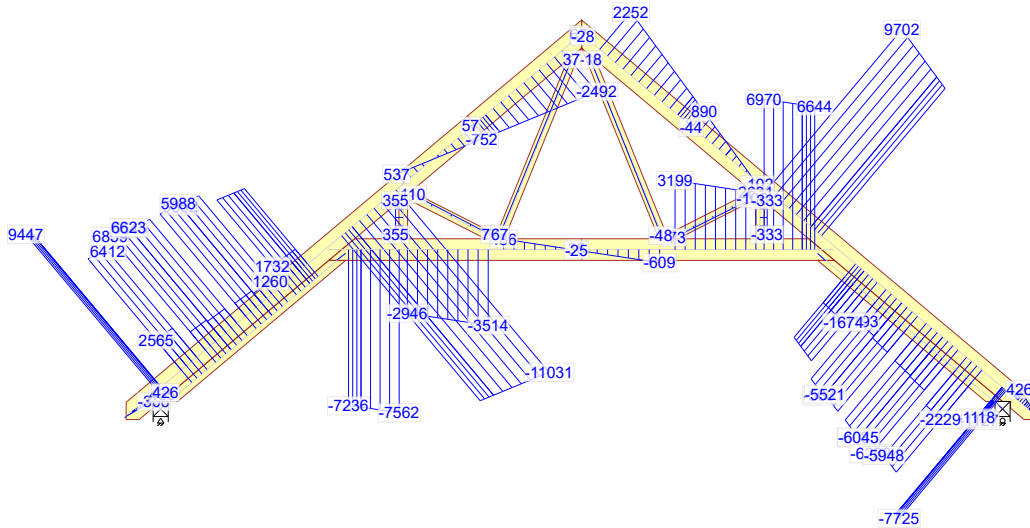
08.04.2022 - 14:45 2022.1 (6dcb8bb)	NR ZLECENIA	SŁY	Strona 1/5
	Slim A 2G	SPORZĄDZIŁ: mgr inż. Rafał Dudziński	
	NR TYPU KODU???	Budynek mieszkalny "Slim A 2G"	REV.
	G1c	mgr inż. Robert Marx	

Siła osiowa



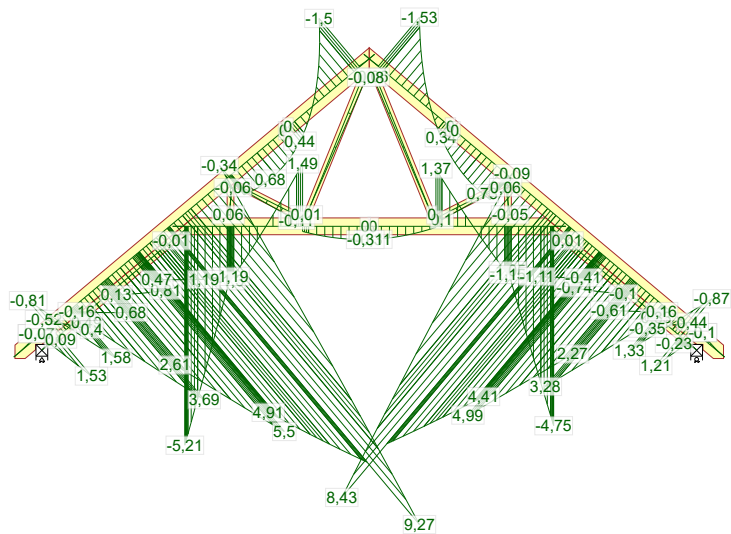
673:1 - 1,15*Stałe + 1,50*Śnieg równomiernie + 0,90*Wiatr lewy (parcie, permutacja 1) + 1,05*OZ4

Siła tnąca



673:1 - 1,15*Stałe + 1,50*Śnieg równomiernie + 0,90*Wiatr lewy (parcie, permutacja 1) + 1,05*OZ4

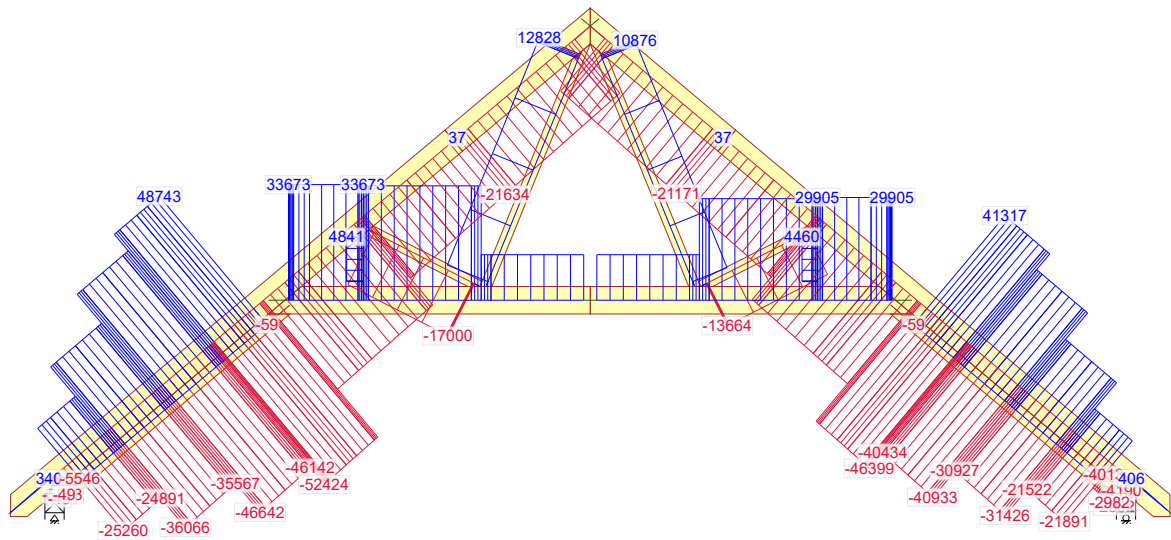
Moment



673:1 - 1,15*Stałe + 1,50*Śnieg równomiernie + 0,90*Wiatr lewy (parcie, permutacja 1) + 1,05*OZ4

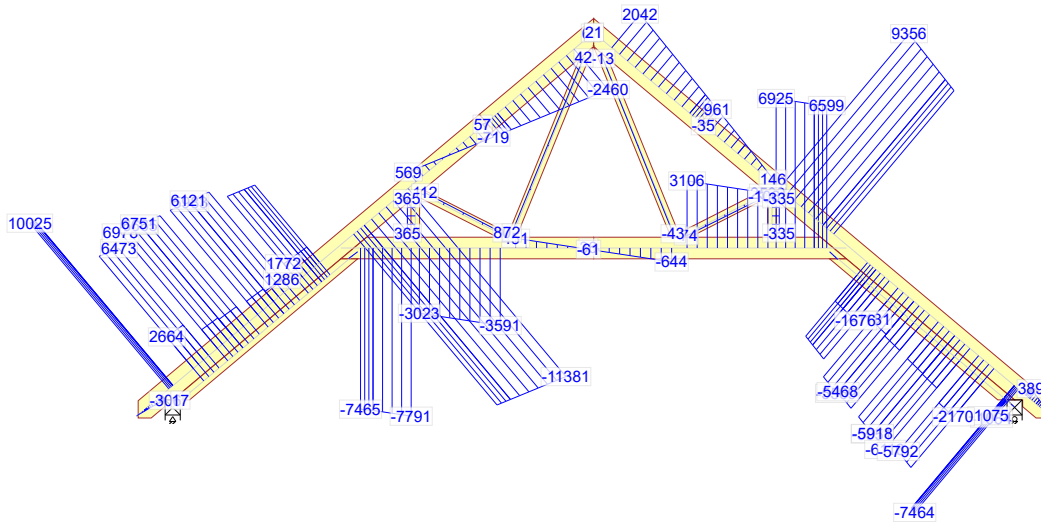
08.04.2022 - 14:45 2022.1 (6dcb8bb)	NR ZLECENIA	SPORZĄDZIŁ: mgr inż. Rafał Dudziński	SIŁY	Strona 2/5
	Slim A 2G	NUMER RYSUNKU Budynek mieszkalny "Slim A 2G"		REV.
	G1c		mgr inż. Robert Marx	

Siła osiowa



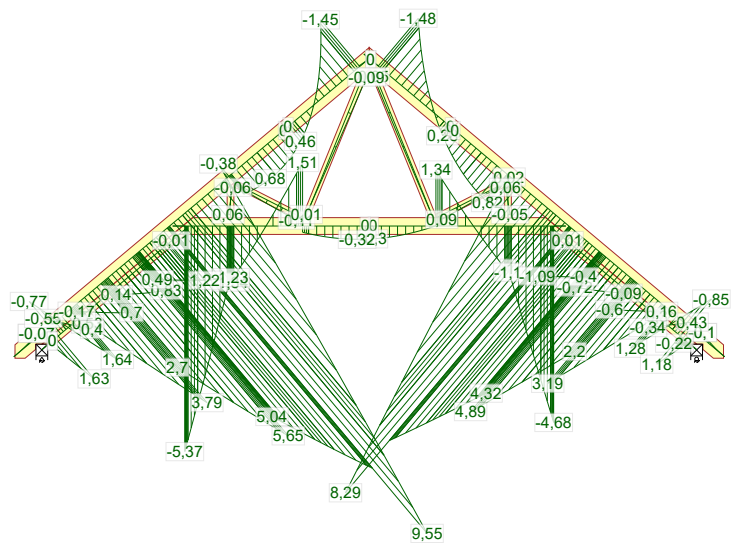
673:3 - 1,15*Stałe + 1,50*Śnieg równomiernie + 0,90*Wiatr lewy (parcie, permutacja 3) + 1,05*OZ4

Siła tnąca



673:3 - 1,15*Stałe + 1,50*Śnieg równomiernie + 0,90*Wiatr lewy (parcie, permutacja 3) + 1,05*OZ4

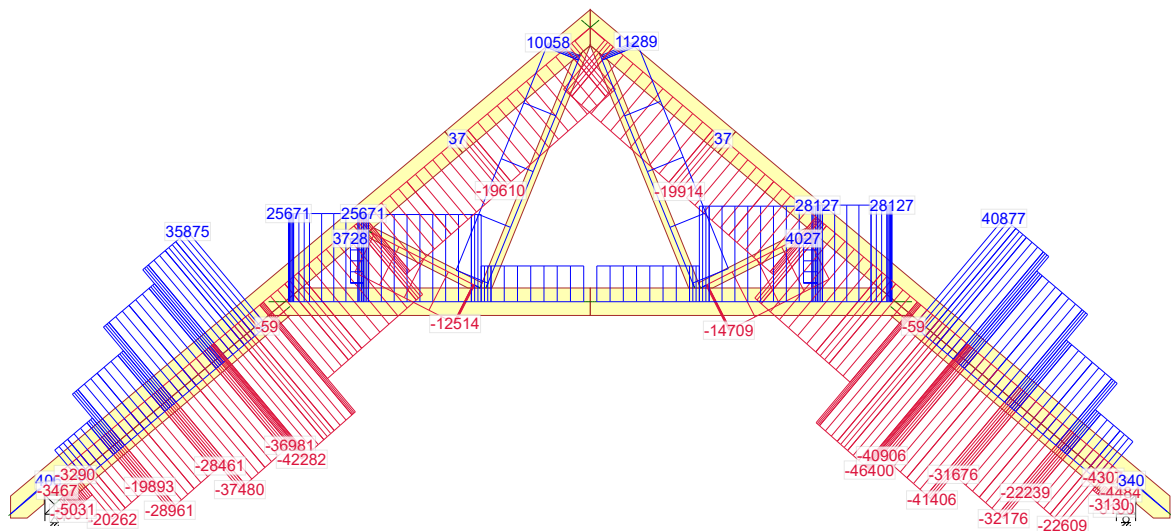
Moment



673:3 - 1,15*Stałe + 1,50*Śnieg równomiernie + 0,90*Wiatr lewy (parcie, permutacja 3) + 1,05*OZ4

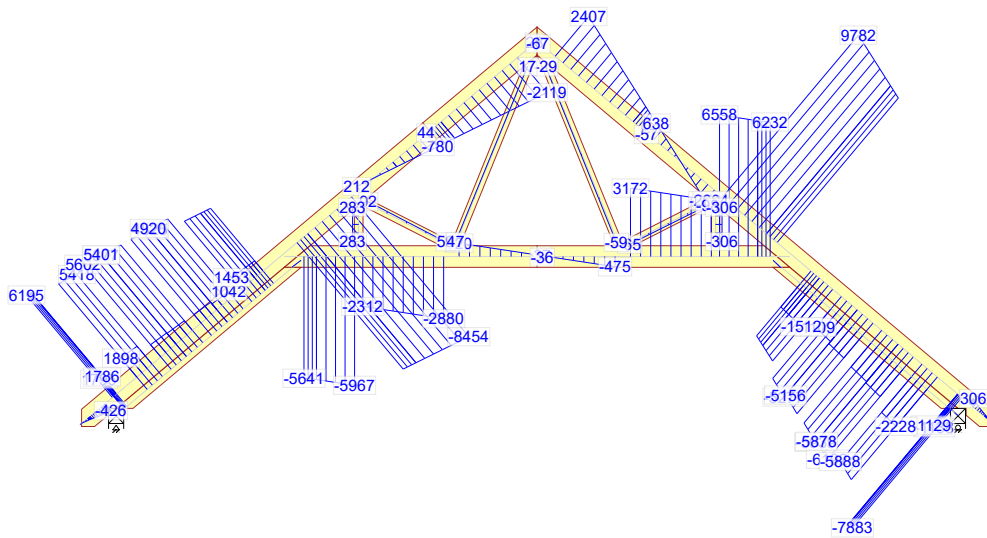
08.04.2022 - 14:45 2022.1 (6dcb8bb)	NR ZLECENIA	SIŁY	Strona 3/5
	Slim A 2G	SPORZĄDZIŁ: mgr inż. Rafał Dudziński	REV.
	NR TYPU KODU???	NUMER RYSUNKU Budynek mieszkalny "Slim A 2G"	
	G1c	mgr inż. Robert Marx	

Siła osiowa



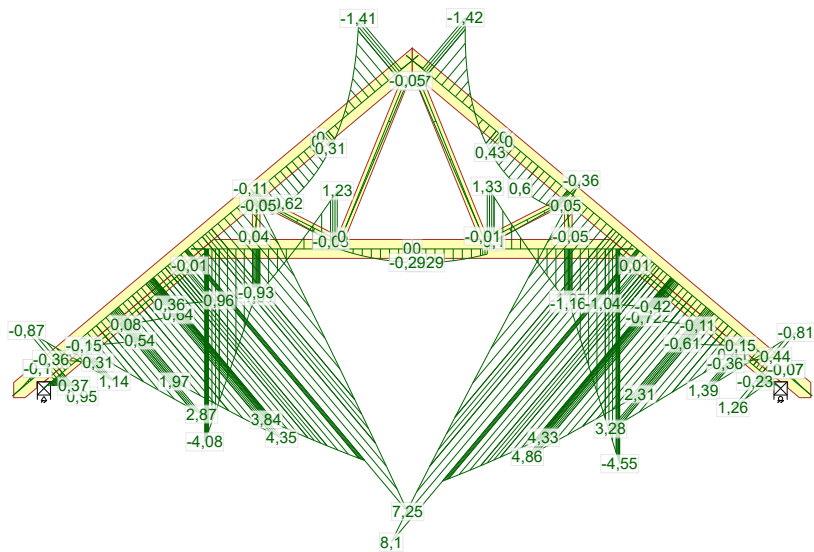
673:5 - 1,15*Stałe + 1,50*Śnieg równomiernie + 0,90*Wiatr prawy (parcie, permutacja 1) + 1,05*OZ4

Siła tnąca



673:5 - 1,15*Stałe + 1,50*Śnieg równomiernie + 0,90*Wiatr prawy (parcie, permutacja 1) + 1,05*OZ4

Moment



673:5 - 1,15*Stałe + 1,50*Śnieg równomiernie + 0,90*Wiatr prawy (parcie, permutacja 1) + 1,05*OZ4

NR ZLECENIA

Slim A 2G

SPORZĄDZIŁ: mgr inż. Rafał Dudziński

SIŁY

Strona 4/5

08.04.2022 - 14:45
2022.1 (6dcb8bb)

NR TYPU KODU???

G1c

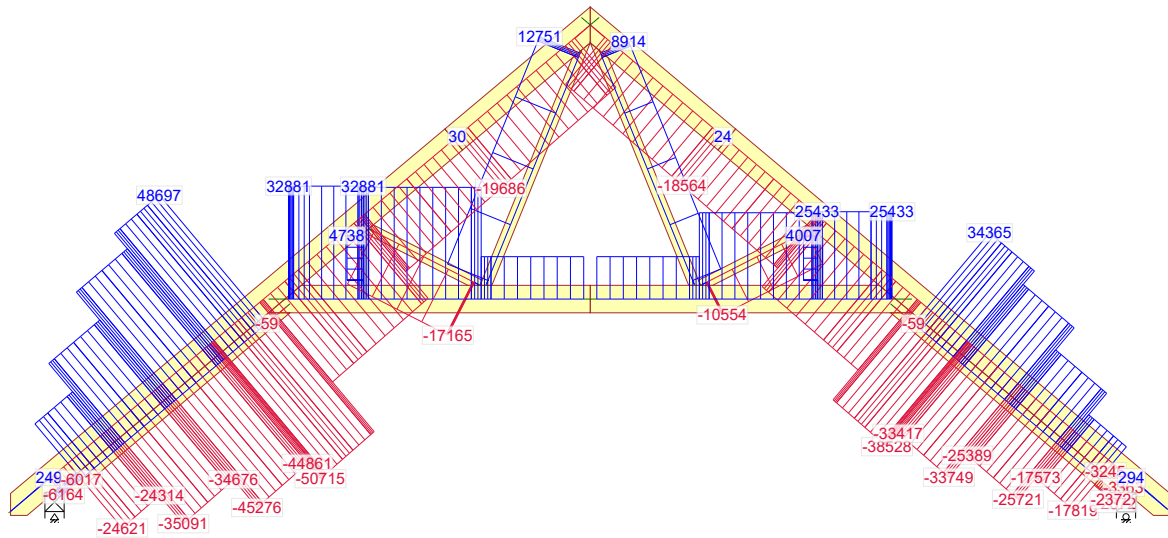
NUMER RYSUNKU

Budynek mieszkalny "Slim A 2G"

REV.

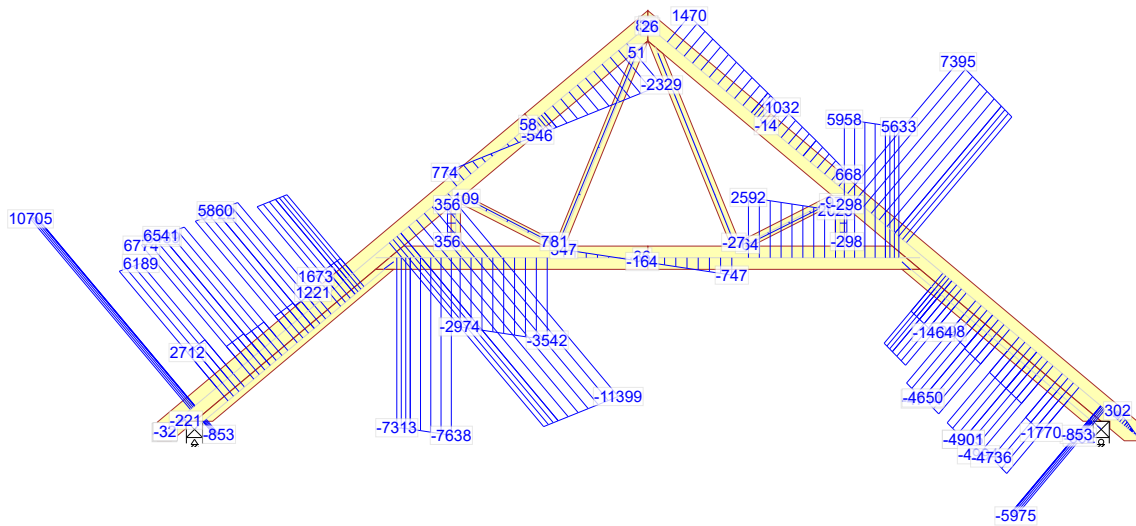
mgr inż. Robert Marx

Siła osiowa



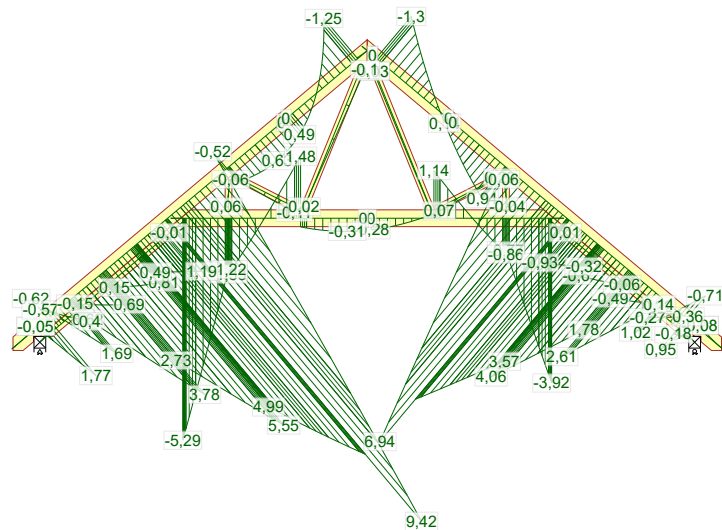
674:3 - 1,15*G+0,75*Śnieg lewy, 0 prawy+1,50*Wiatr lewy (parcie, permutacja 3)+1,05*OZ4

Siła tnąca



674:3 - 1,15*G+0,75*Śnieg lewy, 0 prawy+1,50*Wiatr lewy (parcie, permutacja 3)+1,05*OZ4

Moment



674:3 - 1,15*G+0,75*Śnieg lewy, 0 prawy+1,50*Wiatr lewy (parcie, permutacja 3)+1,05*OZ4

NR ZLECENIA

Slim A 2G

SPORZĄDZIŁ: mgr inż. Rafał Dudziński

SIŁY

Strona 5/5

08.04.2022 - 14:45
2022.1 (6dcb8bb)

NR TYPU KODU???

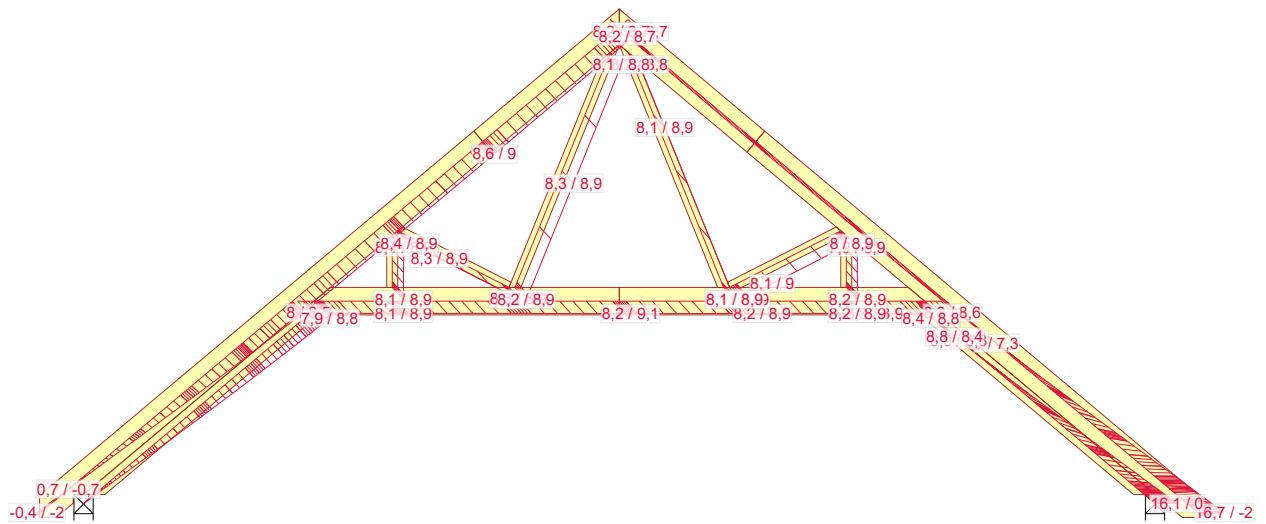
G1c

NUMER RYSUNKU

Budynek mieszkalny "Slim A 2G"

mgr inż. Robert Marx

REV.



1000:1 - 1,00*Stale: Winst

NR ZLECENIA

Slim A 2G

SPORZĄDZIŁ: mgr inż. Rafał Dudziński

UGIĘCIA

Strona 1/1

08.04.2022 - 14:45
2022.1 (6dcb8bb)

NR TYPU KODU???

G1c

NUMER RYSUNKU

Budynek mieszkalny "Slim A 2G"

mgr inż. Robert Marx

REV.

mgr inż. Robert Marx
(Imię i nazwisko)

Legnica, 11.04.2022 r.

OPL / 0944 / POOK / 13
(Nr uprawnień)

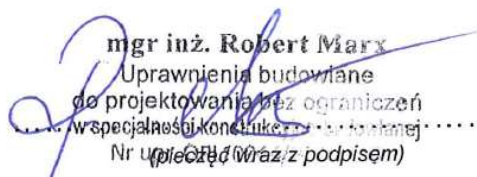
DOŚ/BO/0011/18
(Nr członkowski izby zawodowej)

Oświadczenie projektanta lub osoby sprawdzającej projekt budowlany

Oświadczam, że projekt konstrukcji dachu z wiązarów kratowych
w technologii płytek kolczastych MiTek, dla

jednorodzinne go budynku mieszkalnego „SLIM A 2G”,

został sporządzony zgodnie z obowiązującymi przepisami
oraz zasadami wiedzy technicznej.


mgr inż. Robert Marx
Upewnienia budowlane
do projektowania bez ograniczeń
w specjalności konstrukcyjno-budowlanej
Nr uprawnień:
(Wraz z podpisem)



Zaświadczenie

o numerze weryfikacyjnym:

DOŚ-ZQ8-FJ6-MA3 *

Pan Robert Piotr Marx o numerze ewidencyjnym DOŚ/BO/0011/18

adres zamieszkania ul. Głogowska 26/2, 59-305 Rudna

jest członkiem Dolnośląskiej Okręgowej Izby Inżynierów Budownictwa i posiada wymagane ubezpieczenie od odpowiedzialności cywilnej.

Niniejsze zaświadczenie jest ważne od 2022-02-01 do 2023-01-31.

Zaświadczenie zostało wygenerowane elektronicznie i opatrzone bezpiecznym podpisem elektronicznym weryfikowanym przy pomocy ważnego kwalifikowanego certyfikatu w dniu 2022-01-24 roku przez:

Janusz Szczepański, Przewodniczący Rady Dolnośląskiej Okręgowej Izby Inżynierów Budownictwa.

(Zgodnie art. 5 ust 2 ustawy z dnia 18 września 2001 r. o podpisie elektronicznym (Dz. U. 2001 Nr 130 poz. 1450) dane w postaci elektronicznej opatrzone bezpiecznym podpisem elektronicznym weryfikowanym przy pomocy ważnego kwalifikowanego certyfikatu są równoważne pod względem skutków prawnych dokumentom opatrzonym podpisami własnoręcznymi.)

* Weryfikację poprawności danych w niniejszym zaświadczeniu można sprawdzić za pomocą numeru weryfikacyjnego zaświadczenia na stronie Polskiej Izby Inżynierów Budownictwa www.piib.org.pl lub kontaktując się z biurem właściwej Okręgowej Izby Inżynierów Budownictwa.

Gdzie zamówić wiązary?

Autoryzowane zakłady prefabrykacji i punkty sprzedaży (wg kodów)

AUTORYZOWANE ZAKŁADY PREFABRYKACJI:

Nazwa firmy	Ulica	Kod	Miasto	telefon	e-mail
ERAGA	ul. Cienista 20 lok. 17	02-439	Warszawa	22 211 18 90	eraga@eraga.com.pl
M.G. DOMY Sp. z o.o.	ul. Uczniowska 13	03-112	Warszawa	500-200-660	biuro@mgdachy.pl
N-DREWNO	Sniadówko 11A	05-180	Pomiechówek	783 542 565	biuro@ndrewno.pl
HATEK	ul. Tartaczna 71	06-102	Pułtusk	23 692 77 31	hatek@hatek.com.pl
WIĄZARY CZAPLICKI	Chmielen Wielki 15	06-316	Krzynowłoga Mała	509 732 996	janusz.czapliski@op.pl
LUGRO Wiązary Dachowe	ul. Sikorskiego 116	07-200	Wyszków	501 005 418	plotr@fabryka-wiazarow.pl
DOMYDACHY.PL	Żelków Kolonia ul. Piaskowa 27	08-110	Siedlce	505 027 173	biuro@domydachy.pl
Mazurskie Chatupy	ul. Fabryczna 13C	11-040	Dobre Miasto	502454572	biuro@mazurskiechatupy.pl
WIĄZARY GK	ul. Sztynwałdzka 14	13-340	Biskupiec	570 333 971	biuro@wiazarygk.pl
FH CASTOR	ul. Demokracji 4b	14-100	Ostróda	89 642 27 00	m.kaminski@castor.net.pl
Wiazarytbi	ul. Asnyka 6	17-100	Bielsk Podlaski	515 930 019	biuro@wiazarytbi.pl
BUD-DACH	Kojły 21	17-200	Hajnówka	85 873 23 88	biuro@buddach.pl
BST HOUSE	ul. Zenonów 45B	26-624	Kowala	608515755	wiazary@bsthouse.pl
CONCEPT EIENDOM	Rudno 178	32-067	Tenczynek	601 598 462	biuro@cocncepteiendom.pl
Skandach Sp. Z o.o.	ul. Wenecja 5	34-100	Wadowice	508 730 766	slawomir@scandach.pl
F.U.H.P. CANADA SYSTEM	ul. Leśna 66	34-600	Limanowa	18 337 57 24	biuro@canada-system.pl
SAWE	Niechobrz 923	36-047	Niechobrz k/ Rzeszowa	17 871 81 46	wojciechsikora@sawe.pl
MT SYSTEM	ul. Częstochowska 16	42-283	Boronów	602 797 327	biuro@wiazarymt.pl
Prodrew s.c.	Bonowice60	42-445	Szczekociny	661259588	mail.biuro@prodrew.pl
ALDACH	ul. Żarnowiecka 58	42-445	Szczekociny	668 315 028	kontakt@aldach.pl
Moskala Domy	ul. Górecka 148a	43-438	Brenna	601251545	info@moskala.com.pl
WIĄZAR SYSTEM	ul. Wolczyńska 63B	46-264	Krzywiczyny	77 414 14 68	kontakt@wiazar-system.pl
ZIMMERMANN-HAUS	ul. Edmunda Strzeleckiego 4	47-133	Jemielnica	600558016	konstrukcje@zimmermann-haus.pl
WIĄZAR PLUS	ul. Miłoszycka 18	51-502	Wrocław	884 641 414	biuro@wiazar-plus.pl
AX Projekt	ul. Górska 46	53-610	Wrocław	510 673 510	biuro@wiazary.wroclaw.pl
TIMBER PL SPÓŁKA Z O. O.	ul. Koberzycka 12	55-040	Wierzbice	507 988 733	biuro@timberpl.com
Wiazar Skandydynamia	ul. Ksiecja Bernarda 7	58-100	Świdnica	572304320	biuro@wiazarskandydynamia.pl
WIĄZAR POLSKA	ul. Ceramiczna 4	58-130	Żarów	578 211 132	biuro@wiazarpolska.pl
WESTMALL	ul. Kościuski 6a	59-230	Prochowice	76 858 56 86	westmall@westmall.com.pl
INTER-LERS	ul. Czarnieckiego 8	62-270	Klecko k/ Gniezna	61 427 04 23	wyceny@inter-lers.pl
WIĄZARY GÓRSKI	ul. Kijowiec 8a	62-561	Ślesin	48 63 2704 387	biuro@wiazarygorski.pl
TARTAK OSTRÓW	ul. Topolowa 154	63-400	Ostrów Wielkopolski	722 369 078	tartakostrow@o2.pl
GRUPA BURKIEWICZ SP.J.	ul. Kaliska 47	63-430	Ordolanów k/ Ostrowa Wlkp.	62 733 83 31	wiazary@burkiewicz.pl
BLACH-DEK	ul. Przemysłowa 7	64-200	Wolsztyn	68 384 25 21	konstrukcje@blachdek.com.pl
Zetbeer	Orzeszkowo 29	64-420	Kwilcz	61 291 50 21	wiazary@zetbeer.pl
ZRB Lechnar	ul. Słowackiego 20	64-761	Łokacz Mały	667 697 663	biuro@lechnar.pl
WIĄZARY LISIEWICZ	ul. Rozwojowa 14	66-100	Sulechów	502 080 236	konstrukcje@lisiewicz.com.pl
WIĄZARY LEWANDOWSKI	Świerkocin 30	66-460	Witnica	95 752 17 58	biuro@wiazary-lewandowski.pl
KONSTRUKCYJNY.PL	ul. Kolejowa 1	67-400	Wschowa	600 332 985	biuro@konstrukcyjny.pl
PARTNER	ul. Przyszłości 20	70-893	Szczecin	91 462 17 20	info@partner.szczecin.pl
KUDRA I SPÓŁKA	ul. Lubieszyska 6	72-006	Mierzyn k/ Szczecina	91 311 50 32	biuro@kudra.com.pl
JONDA Konstrukcje Sp. z o.o.	ul. Wielecka 21B	72-006	Mierzyn k/ Szczecina	91 483 42 41	kontakt@jonda-konstrukcje.pl
Tartak ROGOZIŃNA	Rogozina7B	72-350	Niechorze	604 147 557	info@tartakrogozina.pl
Tartak Bonin Usługi i Handel Drewnem	Bonin 13	73-200	Choszczno	95 766 19 15	akbonin@onet.eu
DACHY SKOWROŃSKI	ul. Dargomska 2	74-400	Dębno	697660410	wiazary@solidnydach.pl
Wascovilla	Stary Kraków 36/Kanin 17A	76-100	Stawno k/ Koszalina	59 810 82 99	biuro@wascovilla.pl
Wood-House Paweł Wzernowicz	ul. Piawieńska 11c	78-550	Czaplinek	502 165 998	biuro@wood-house.net.pl
PPHU ROMAR	ul. Kolejowa 25A	78-630	Człopa	67 259 18 22	info@pphu-romar.pl
Tartak Ligora	ul. Cisowa 5	82-300	Elbląg	530 828 168	biuro@tartak-ligora.pl
COMPLEX	ul. Szeroka 4	83-330	Borkowo k/ Gdańsk	58 685 88 00	borkowo@complex.gda.pl
Stolarka Sp.z o.o	Mojusz 68	83-334	Miechucino	881 035 350	biuro@eurowiazary.pl
ZHUP ZDRAMET	ul. Zdrada 8A	84-100	Puck	58 673 82 81	drewno@zdramet.pl
SYLBUD S.Ciechiewicz	Teresin 14	86-014	Siczenko	601-650-801	sylbud@o2.pl
SZUWAŁA WIĄZARY	ul. Bydgoska 48	86-050	Solec Kujawski	602 665 634	biuro@szuwalawiazary.pl
SETLER	ul. Wiśłana 35	87-125	Silno	509 041 383	konstrukcje@setler.pl
Ecoplan	ul. Mostki 2a	87-815	Smólnik	605 852 233	ecoplan@op.pl
Bracia Wiland	Kierzkowo 12A	88-403	Jadowniki Rycerskie	604456374	biuro@wiland.pl
WPPW INVEST	ul. Tylna 4C/5	90-364	Łódź	42 676 50 96	biuro@wppwinvest.pl
DREWPROJEKT	ul. Labentowicza 10	95-050	Konstantynów Łódzki	887 520 440	drewprojekt@o2.pl
KD Marcinkowscy	Paprotnia 11a	95-060	Brzeziny	696472928	biuro@kdmarcinkowscy.pl
KASMO Sp. z o.o.	ul. Kilńskiego 33	95-200	Pabianice	533 939 493	firma@kasmocom.pl
MABUDO	ul. Ceramiczna 8	98-220	Zduńska Wola	43 823 41 41	domy@mabudo.pl
WIĄZAR DACH	Nowa Wieś 54A	98-275	Brzeźno	605 601 004	wiazar.dach@gmail.com
TARTAK I.W. WITKOWSCY	Rychtowiec 21B	98-300	Wieluń	43 842 86 00	kontakt@wiazar.pl
Wirex Construction	Biała 131 /k Pajęczna	98-332	Rząśnia	44 631 68 47	construction@wirex.pl
HANTVERKARPOOLEN	Kocierzew Południowy 104A	99-414	Kocierzew Płd. k/Łowicza	46 837 20 12	biuro@twojdachwojdom.com
BIURA HANDLOWO-PROJEKTOWE					
Nazwa firmy	Ulica	Kod	Miasto	telefon	e-mail
LUGRO Wiązary Dachowe	ul. Mazowiecka 11	05-100	Nowy Dwór Mazowiecki	510 510 417	biuro@fabryka-domow.pl
N-Drewno	ul. Lubelska 9/7	24-300	Opole Lubelskie	783542565	lublin@ndrewno.pl
Scan Dach Sp. z o.o.	ul. Fatimska 41A/310	31-831	Kraków	508 730 766	slawomir@scandach.pl
WIĄZAR-SYSTEM o/Śląsk	ul. Strzelców Bytomskich 87B	41-914	Bytom	530 308 513	slask@wiazar-system.pl
WIĄZAR-SYSTEM o/Wrocław	ul. Koberzycka 10 3 piętro	52-315	Wrocław	530 303 477	m.lwaniak@wiazar-system.pl
GRUPA BURKIEWICZ SP.J.	ul. Wincentego Pola 10	58-500	Jelenia Góra	609 408 408	m.myrlak@burkiewicz.pl
INTER-LERS o/Poznań	ul. Kopanina 28/32 pok. 110	60-105	Poznań	72 888 83 53	poznan@inter-lers.pl
ROMAR o/Poznań	ul. Marcelińska 100/87	60-324	Poznań	61 226 82 22	wycena@pphu-roma.pl
DREWPROJEKT o/Poznań	ul. Starołęcka 18A, lok.303	61-361	Poznań	536 963 400	drewprojekt.poznan@o2.pl
WIĄZARY BURKIEWICZ	ul. 5 stycznia 2b/1	64-200	Wolsztyn	68 384 27 20	a.przadka@burkiewicz.pl
WIĄZAR-SYSTEM o/Lubuskie	ul. Przemysłowa 20	67-300	Wieliczce	530 152 001	k.lindmajer@wiazar-system.pl
WIĄZARY SZUWAŁA o/Pomorze	ul. Gdańska 1A	83-304	Przedkowo	666 377 388	konstruktor@szuwalawiazary.pl
INTER-LERS o/Bydgoszcz	ul. Wojska Polskiego 8	85-171	Bydgoszcz	52 320 29 23	bydgoszcz@inter-lers.pl
DREWPROJEKT o/Łódź	ul. T. Kościuszki 59/61 lok. 608	90-514	Łódź	577-748-728	drewprojekt.lodz@o2.pl
WIĄZAR DACH o/Łódź	ul. Rokicińska 132 (1-sze piętro)	95-020	Andrespol k/Łodzi	693 549 337	wiazar.dach.lodz@gmail.com
WIĄZARY CZAPLICKI o/Łowicz	ul. Łódzka 69	99-400	Łowicz	721 136 024	ambud.konstrukcje@gmail.com

UWAGA: Zmiana płytek kolczastych Mitek (GNA20, T150, GN14, M14), na płytki innych producentów, wymaga uzgodnienia z autorem projektu (Art. 49 ust. 2 Pr. Aut.)