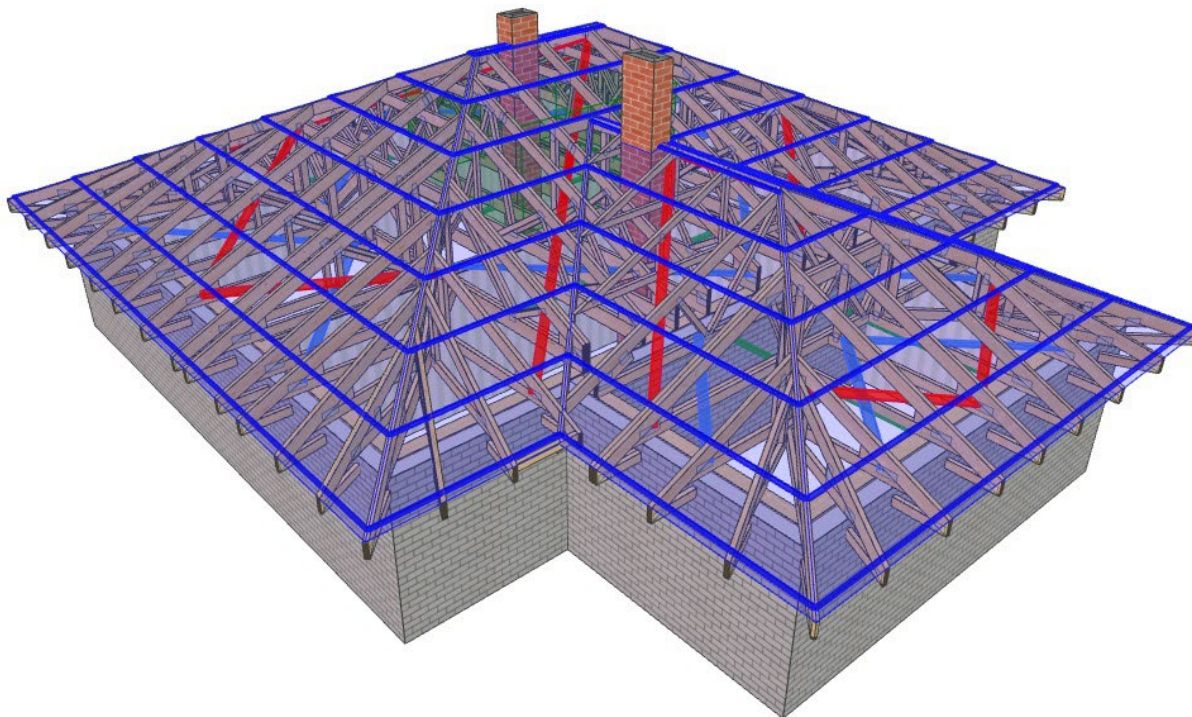


## PROJEKT PREFABRYKOWANEJ WIĘŻBY DACHOWEJ

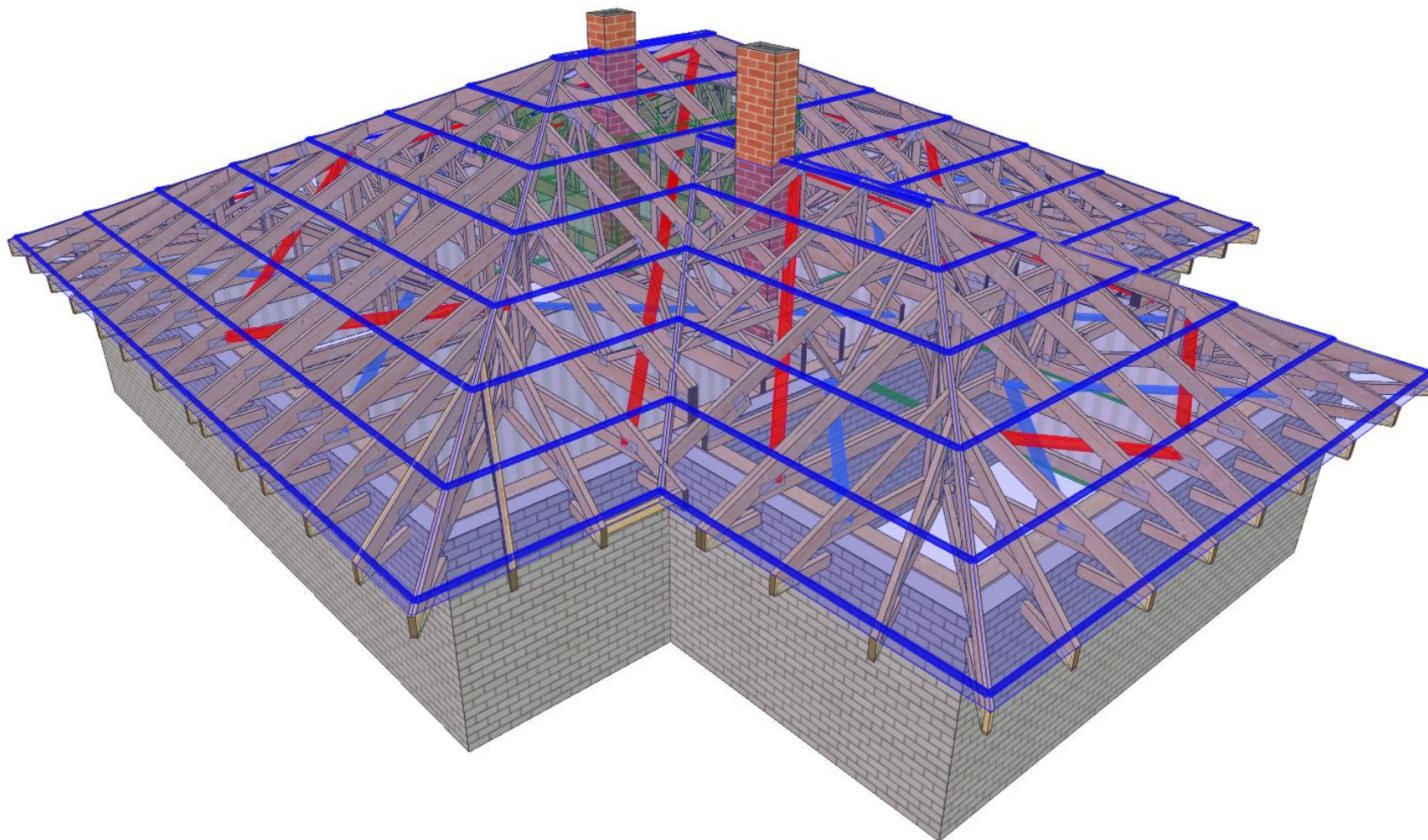
DO PROJEKTU TYPOWEGO *Bogna BG 1 L*



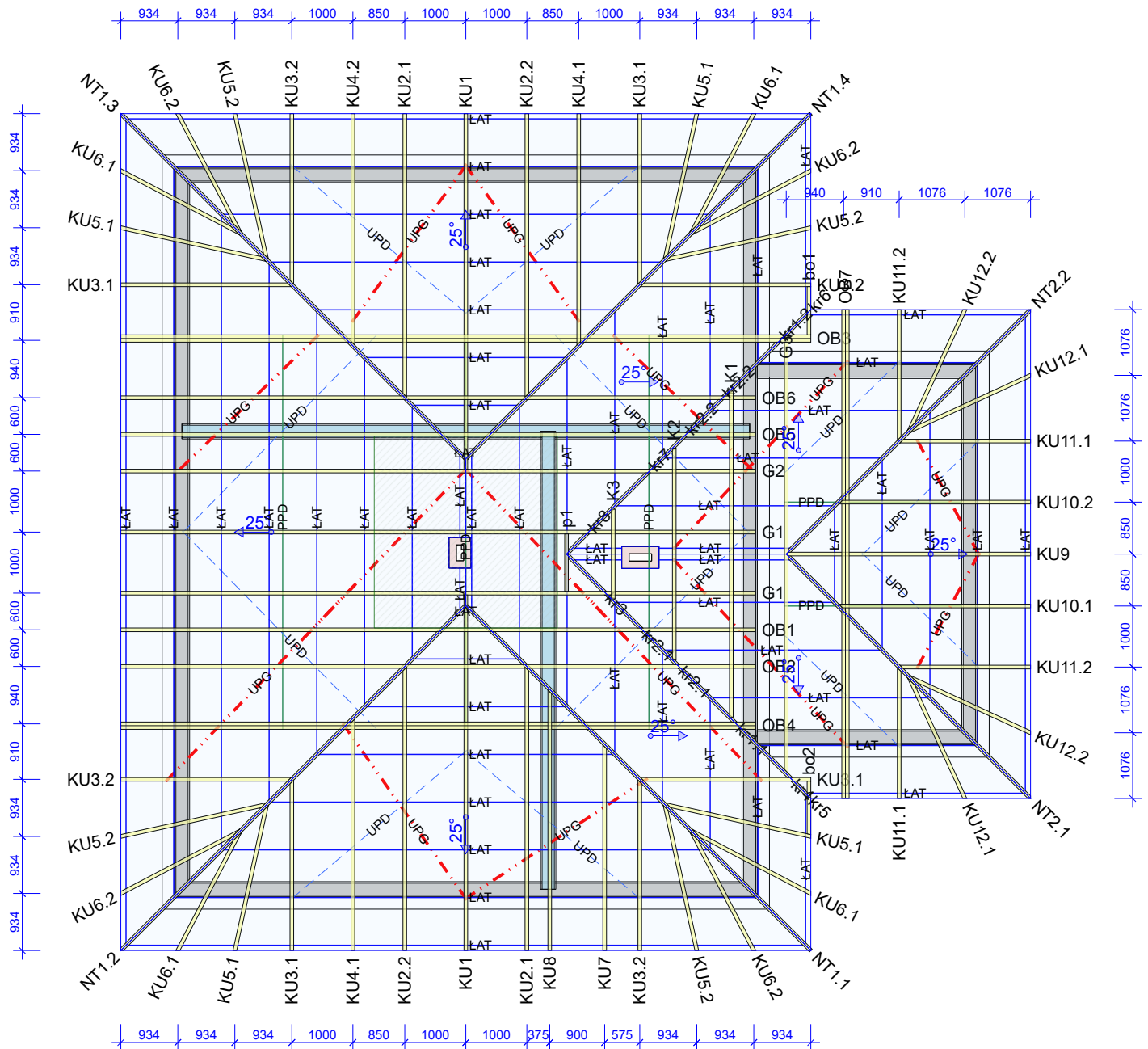
WIĄZARY Z LITEGO DREWNA ŁĄCZONE PŁYTKAMI KOLCZASTYMI

WYKAZ AUTORYZOWANYCH PRODUCENTÓW WIĄZARÓW

NA KOŃCU OPRACOWANIA



<b>MiTek</b>	NAZWA OBIEKTU	Dom jednorodzinny Bogna ZG1 L	
	ADRES OBIEKTU	Do adaptacji	
TYTUŁ RYSUNKU	Widok 3D konstrukcji dachu		
PROJEKTOWAŁ	mgr inż. Józef Wolczański		SKALA:
OPRACOWAŁ	mgr inż. Paweł Zapotoczny		DATA: 08.04.2022
SPRAWDZIŁ			NR RYS:



### Uwaga

1. Konstrukcja osiąga pełną nośność dopiero po całkowitym usztywnieniu.
2. Wszystkie wiązary muszą być ze sobą połączone w miejscach podpór. Łączniki pomiędzy wiązarami powinny być dobrane przez zakład wykonujący konstrukcję w trakcie adaptacji projektu.
3. Połączenie wiązara z murlatą przy użyciu pary kątowników ABRL98 na podporę. Mocowanie do murlaty poprzez gwoździe 4.0x35 mm w ilości 12 szt. na skrzydełko. Mocowanie do wiązara: podpora nieprzesuwana 10 szt. CNA 4.0x35 mm, podpora przesuwana poprzez śrubę M12 przelotowo przez wiązara i kątowniki.
4. Przewiązki w części użytkowej poddasza wykonać z desek 60 x 120 mm w rozstawie co 600 mm.

### Opis stężeń

- ŁAT - stężenie podłużne pasa górnego wykonać z deski 32x100 mm w rozstawie co 1000 mm.
- PPD - stężenie podłużne pasa dolnego wykonać z deski 32x100 mm w rozstawie co 3000 mm.
- UPG - stężenie ukośne pasa górnego wykonać z deski 32x100 mm.
- UPD - stężenie ukośne pasa dolnego wykonać z deski 32x100 mm.
- S-K - stężenie ukośne krzyżulców wykonać z deski 32x100 mm.

Pełne deskowanie w części użytkowej poddasza pełni funkcję stężenia.

Tarcica klasy C24 o grubości 60 mm  
Płytki kolczaste Mitek: GNA20, T150, M14

	NAZWA OBIEKTU	Dom jednorodzinny Bogna ZG1 L	
	ADRES OBIEKTU	Do adaptacji	
TYTUŁ RYSUNKU	Rzut konstrukcji dachu		
PROJEKTOWAŁ	mgr inż. Józef Wołczański		SKALA: 1:100
OPRACOWAŁ	mgr inż. Paweł Zapotoczny		DATA: 08.04.2022
SPRAWDZIŁ			NR RYS:



## Jak zamówić więzary prefabrykowane?

1. Zamówienie na więzary należy złożyć w licencjonowanym zakładzie prefabrykacji (wykaz na ostatniej stronie projektu), najlepiej w terminie od jednego do trzech miesięcy przed ukończeniem ścian i stropów.
2. Wszystkie materiały, w tym drewno, łączniki, płytki kolczaste, impregnat, zapewnia zakład prefabrykacji. Cena więzarów obejmuje koszt wszystkich niezbędnych elementów.
3. Wszystkie obliczenia oparte są na parametrach łączników MiTek. Autor projektu nie wyraża zgody na zastosowanie innych płytek kolczastych.
4. Wszystkie płytki kolczaste firmy MiTek są, zgodnie z normą, oznakowane własnym znakiem identyfikacyjnym. Jest on na stałe wytłoczony na płytkach, co służy późniejszej weryfikacji.
5. Lista autoryzowanych zakładów oraz ich punktów dystrybucji znajduje się na końcu projektu.
6. Montaż konstrukcji trwa od jednego do kilku dni.
7. Wieszary można zamówić w fabryce w dwóch wariantach:
  - a) z montażem wykonanym przez producenta,
  - b) z własnym montażem Zamawiającego.
8. Dokumentacja produkcyjna do tego projektu znajduje się w każdym autoryzowanym zakładzie prefabrykacji.
9. Prezentację trójwymiarową konstrukcji (wizualizacja) można pobrać ze strony [www.dachymitek.pl/projekty-typowe.php](http://www.dachymitek.pl/projekty-typowe.php)

### INFORMACJA DLA ADAPTATORÓW

Prosimy wszystkich o kontakt z Mitek Industries Polska

– tel. 76-8628988, e-mail: [biuro@mitek.pl](mailto:biuro@mitek.pl)

Informacje dotyczące wyników obliczeń (np. reakcje podporowe), kopie projektów do pozwolenia na budowę, aktualne zaświadczenie z Izby Inżynierów Budownictwa itp.

**Więcej informacji - [www.dachymitek.pl/adaptacje](http://www.dachymitek.pl/adaptacje)**

# OPIS TECHNICZNY

## 1. Przedmiot opracowania

Niniejsze opracowanie obejmuje projekt wykonawczy prefabrykowanej konstrukcji dachu domu jednorodzinnego Bogna ZG 1 L. Zgodnie z interpretacją ustawy projekt przeznaczony do wielokrotnego zastosowania (tzw. projekt gotowy), po przystosowaniu do warunków konkretnej inwestycji, może stanowić projekt architektoniczno-budowlany w rozumieniu art. 34 ust. 3 pkt 2 ustawy z dnia 7 lipca 1994 r. Prawo budowlane (Dz. U. z 2000 r., Nr 106, poz. 1126 z późn. zm.), będący częścią projektu budowlanego zatwierdzanego w decyzji o pozwoleniu na budowę.

## 2. Podstawa opracowania

Niniejszy projekt opracowano w oparciu o:

- Obowiązujące przepisy i normy budowlane oraz oprogramowanie inżynierskie PAMIR
- Katalog techniczny systemu mocowania firmy „MULTIGRIP” oraz „Simpson Strong Tie”

### 2.1 Normy i aprobaty:

- PN-EN 1990:2004/A1:2008 Eurokod -- Podstawy projektowania konstrukcji
- PN-EN 1991-1-1:2004/Ap1:2010 Eurokod 1: Oddziaływania na konstrukcje -Ciężar objętościowy, ciężar własny, obciążenia użytkowe w budynkach
- PN-EN 1991-1-3:2005/AC:2009 Eurokod 1: Oddziaływania na konstrukcje - Obciążenie śniegiem
- PN-EN 1991-1-4:2008/Ap2:2010 Eurokod 1: Oddziaływania na konstrukcje -- Oddziaływania wiatru
- PN-EN 1995-1-1:2010 Eurokod 5 -- Projektowanie konstrukcji drewnianych -- Część 1-1: Postanowienia ogólne -- Reguły ogólne i reguły dotyczące budynków
- PN-EN 14250 Wymagania produkcyjne dotyczące prefabrykowanych elementów konstrukcyjnych łączonych płytkami kolczastymi.
- Deklaracja parametrów płytek zgodnie z EN14545.

### **3. Ogólne dane o rozwiązaniach konstrukcyjno - materiałowych.**

Główną konstrukcję dachu zaprojektowano z drewnianych, prefabrykowanych wiązarów o maksymalnej rozpiętości w osiach podpór 9,30 m. Rozstawy poprzeczne dla poszczególnych wiązarów podano na rysunku rzutu dachu. Tarcica klasy C24 o grubości 60 mm. Połączenia elementów (słupki, krzyżulce, pasy) wiązarów zaprojektowano na płytki kolczaste GNA20, T150 i M14. Połączenia montażowe elementów konstrukcji dachu projektuje się z ocynkowanymi łącznikami asortymentu firmy „Simpson S.T.”

#### **3.1 Odporność na korozję biologiczną i ochrona p. pożarowa.**

Projektowana konstrukcja należy do drugiej klasy zagrożenia korozją biologiczną zgodnie z EN 335-1. Dla klasy tej wystarczy naturalna odporność drewna. Wszystkie elementy konstrukcyjne projektuje się z drewna sosnowego klasy C-24, suszonego do wilgotności 18%. Ze względu na ochronę p.poż. stopień palności drewna obniżyć przez zastosowanie powierzchniowych środków ogniochronnych.

### **4. Wymagania dotyczące produkcji wiązarów łączonych płytkami kolczastymi**

Wiązary należy wykonać zgodnie z normą PN-EN 14250. Płytki kolczaste wciskać w drewno za pomocą specjalistycznych urządzeń - pras hydraulicznych, na stolikach lub stołach montażowych w zakładzie prefabrykacji.

### **5. Połączenie wiązara z murlatą**

Połączenie kratownic z murlatą zaprojektowano za pośrednictwem pary kątowników ABRL98 firmy Simpson ST w każdym węźle. Mocowanie do murlaty przy użyciu gwoździ CNA 4.0x35mm w ilości 12 szt./kątownik. Mocowanie do wiązara: podpora nieprzesuwna 10 szt. CNA 4.0x35 mm, podpora przesuwna poprzez śrubę M12 przez wiązara i kątowniki.

### **6. Stężenia ukośne**

Stężenia ukośne pasów dolnych i górnych wykonać z desek 32 x 100 mm.

## 7. Stężenia podłużne

Usztywnienie podłużne pasa górnego wykonać z deski 32 x 100 mm w rozstawie co 1000 mm.  
Stężenia pasa dolnego wykonać z desek 32 x 100 mm w rozstawie co 3000 mm.

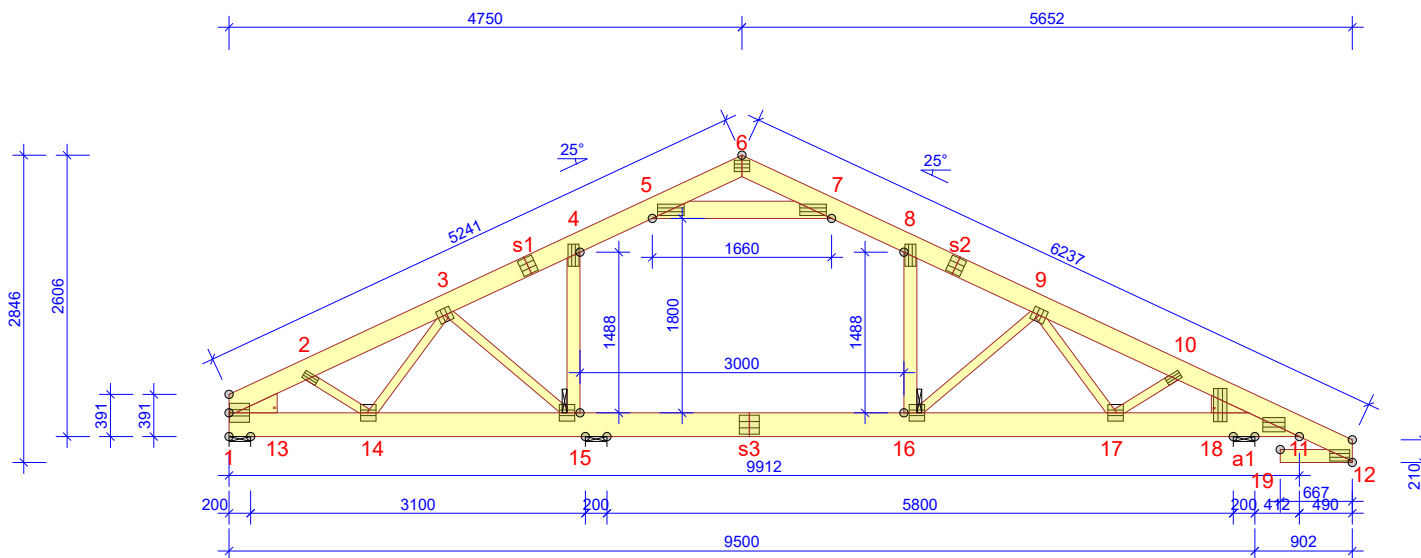
## 8. Wytyczne montażu konstrukcji

- Wiązary należy montować dźwigiem z wykorzystaniem trawersu lub odpowiedniego zawiesia .
- Montaż wiązarów rozpocząć od dwóch wiązarów usztywnionych poprzecznie stężeniami.
- Kolejne wiązary należy montować łącząc je z poprzednimi za pomocą stężeń.
- Nie podpuszcza się obciążania elementów konstrukcji dachu (składowania materiałów pokrycia) w trakcie wykonywania prac dekarских ponad wartości przewidziane w projekcie konstrukcji.
- Miejsca styku (oparcia) konstrukcji drewnianej z elementami betonowymi lub stalowymi należy zabezpieczyć poprzez przełożenie warstwą izolacji.
- W trakcie montażu konstrukcji dachu i wykonywaniu pokrycia dachowego należy uwzględnić (zgodnie z projektem architektonicznym) sposób wentylacji przestrzeni dachowej i odwodnienia połaci. Do wykonywania połączeń elementów konstrukcji należy stosować śruby i gwoździe ocynkowane.
- Prace montażowe należy wykonywać pod nadzorem osoby posiadającej odpowiednie uprawnienia budowlane oraz zgodnie z przepisami BHP dotyczącymi montażu elementów wielkowymiarowych i prac na wysokości.

Opracował: mgr inż. Józef Wołczański

<b>Zestawienie obciążeń dopuszczalnych dla więźarów</b>		
	<b>Pas górny</b>	Obciążenie charakterystyczne ( kN/m <sup>2</sup> )
0.	Panele solarne Vitosol	0,25
1.	Dachówka ceramiczna	0,65
2.	Łaty 40x60 mm co 15 cm	0,067
3.	Kontrłata 30x60 mm	0,008
4.	Wełna mineralna 30 cm	0,12
5.	Płyta GFK na ruszcie	0,17
	<b>suma:</b>	<b>1,265</b>
	<b>Pas dolny</b>	Obciążenie charakterystyczne ( kN/m <sup>2</sup> )
1.	Obciążenie użytkowe	1,5
2.	Płyta OSB 22mm	0,154
3.	Wełna mineralna 35 cm	0,14
4.	Płyta GFK na ruszcie	0,17
	<b>suma:</b>	<b>0,464</b>
	<b>Jętka</b>	Obciążenie charakterystyczne ( kN/m <sup>2</sup> )
2.	Wełna mineralna 30 cm	0,12
3.	Płyta GFK na ruszcie	0,17
	<b>suma:</b>	<b>0,29</b>
	<b>Obciążenie śniegiem</b>	
1.	Wartość charakterystyczna obciążenia śniegiem sk ( kN/m <sup>2</sup> ) Strefa 4	1,6
	<b>Obciążenie wiatrem</b>	
1.	Kategoria terenu	1
2.	Strefa 2	$q_p = 1,071 \text{ kN/m}^2$
3.	Wysokość nad poziomem morza.	300 m n. p. m.
4.	Wysokość budynku do kalenicy.	6,10 m





## WYTYCZNE OGÓLNE

KONSTRUKCJA ZOSTAŁA OBLICZONA PRZY UŻYCIU PROGRAMU KOMPUTEROWEGO "MITEK PAMIR", MiTek Polska - Paweł - LICENSE: 9104  
NORMA DO PROJEKT.: PN-EN 1995-1-1:2010 + NA PEŁNE REZULTATY OBLICZEŃ DOSTĘPNE NA WYDR. OBLICZEŃ

## USTAWIENIA OGÓLNE

GRUBOŚĆ TARCICY (mm): 60  
CIĘŻAR WIĄZARA (kg/warstwę): 164  
ROZSTAW WIĄZARÓW (mm): 1000  
WSPÓŁCZYNNIK REDYSTRYBUCJI OBCIĄŻEŃ: 1  
KLASA KONSEKWENCJI: CC2  
KLASA UŻYTKOWANIA: 2 = 65% <= WW < 85%  
STĘŻENIA: ZOBACZ TABELĘ TARCICY

OBCIĄŻENIA (N/m<sup>2</sup>)

STREFA ŚNIEGOWA: 4  
OBC. ŚNIEGIEM (Sk, 300 m n.p.m.): 1600 N/m<sup>2</sup>  
OBC. WIATREM (qp(z)): 1071 N/m<sup>2</sup>  
OBC. ZMIENNE POZA POMIESZCZENIEM: 500  
OBC. ZMIENNE WEWNĄTRZ POMIESZCZENIA: 1500  
OBC. STAŁE NA DACHU: 1265  
OBC. STAŁE NA SUFICIE: 310  
OBC. STAŁE NA PODŁODZE PODDASZA: 160  
OBC. STAŁE NA SUFICIE PODDASZA: 290  
OBC. STAŁE NA SŁUPKU PODDASZA: 300  
DODANO CIĘŻAR WŁASNY

## REAKCJE PODPOROWE (N) (SGN)

WĘZEL nr	KIER.	KO S/D MAX	KO Ś MAX	KO K MAX	KO K MIN	KO CH MAX	P-SZER mm
1	POZ.	0	0	-2349	-	0	
1	PION.	8160	14548	14452	2138	9267	46
15	PION.	7261	14478	13855	1346	8938	45
a1	PION.	12574	22622	23880	4534	14637	104

## MAX UGIĘCIE (mm) (SGU)

WĘZEL nr	PION.	POZ.	KO NR
s2	16,8	-6,1	1012:2:2 (Wfin)
s2-8	16,7	-6,1	1012:2:2 (Wfin)
s2	16,4	-6,4	1113:23:2:-1 (Wfin)

UGIĘCIA W INN. PUNKTACH - ZOBACZ WYDR. OBLICZEŃ

TARCICA GRUBOŚĆ 60 mm				
WIĄZAR-OD - DO	WYSOKOŚĆ mm	KLASA	STĘŻENIE mm/szt.	CSI %
1-6	180	C24	1000	92
6-12	180	C24	1000	76
1-11	220	C24	3000	81
5-7	160	C24	Brak	38
4-15	120	C24	Brak	17
8-16	120	C24	Brak	36
12-19	120	C24	Brak	9
2-14	80	C24	Brak	8
3-14	80	C24	Brak	18
3-15	80	C24	Brak	18
9-16	80	C24	Brak	34
9-17	80	C24	Brak	16
10-17	80	C24	Brak	21
1-13	180	C24		2
11-18	160	C24		1

DYSTRYBUCJA OBCIĄŻEŃ PODŁOGI  
OSB 3 22MM LUB ODPOWIEDNIK  
WSPÓŁPRACA ZE SŁUPKIEM WIĄZARA UWZGLĘDNIONO W SPRAWDZENIU ZGINANIA

ŁĄCZNIKI - BEZ ŻŁ. NA DŁUG.				
WĘZEL nr	PŁYTKA TYP	SZER. mm	DLUG. mm	CSI %
1	T150	176	185	70
2	GNA20	76	143	38
3	GNA20	132	124	74
4	T150	102	205	30
5	GNA20	105	246	98
6	GNA20	105	143	33
7	GNA20	105	246	90
8	T150	102	205	99
9	GNA20	132	124	74
10	GNA20	76	143	73
11:1	GNA20	132	205	75
11:2	T150	124	308	61
12	GNA20	105	184	36
14	GNA20	154	143	59
15	GNA20	154	143	94
16	GNA20	154	143	68
17	GNA20	154	143	74

TOLERANCJA POŁOŻENIA ŁĄCZNIKA: 5 mm

ŁĄCZNIKI - ŻŁ. NA DŁUG.				
WĘZEL nr	PŁYTKA TYP	SZER. mm	DLUG. mm	CSI %
s1	GNA20	154	143	53
s2	GNA20	154	143	92
s3	T150	176	185	70

© Rysunek jest chroniony prawem autorskim i nie może być kopiowany, rozprowadzany lub wykorzystywany w inny sposób bez zgody autora.

MiTek®	NAZWA OBIEKTU	Dom jednorodzinny Bogna ZG1 L	
	ADRES OBIEKTU	Do adaptacji	
TYTUŁ RYSUNKU	Wiązarka G1 - łączenie warstw		
PROJEKTOWAŁ	mgr inż. Józef Wolczański		SKALA: 1:70
OPRACOWAŁ	mgr inż. Paweł Zapotoczny		DATA: 08.04.2022
SPRAWDZIŁ			NR RYS: 

**Obliczenia więzara wykonano na programie komputerowym MiTek Pampir**

Wersja: 10.1 SR1b (58594)

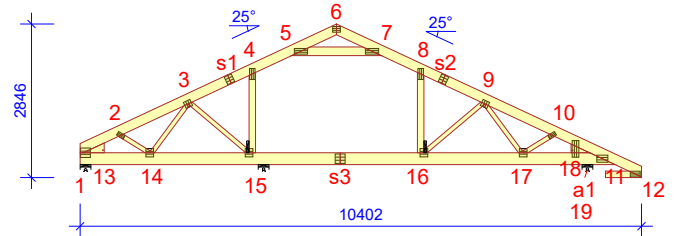
Program opracowany przez: MiTek Europa

**Obliczenia wykonane przez**

MiTek Industries Polska Sp z o.o.  
ul. Spółdzielcza 10  
59-220 Legnica

**ID projektu**

Norma projektu : G1  
Klient : Wiązar G1 - łączenie warstw  
: Dom jednorodzinny Bogna ZG1 L  
: Do adaptacji  
: mgr inż. Józef Wolczański  
Nr zlecenia : Bogna ZG1 L  
Code type number : G1  
Numer rysunku :

**Ogólne parametry projektu**

Podstawy projektowania konstrukcji PN-EN 1990:2004 + NA  
Projektowanie konstrukcji drewnianych PN-EN 1995-1-1:2010 + NA  
Obciążenie stałe i obciążenie zmienne PN-EN 1991-1-1:2004 + NA  
Obciążenie śniegiem PN-EN 1991-1-3:2005 + NA  
Obciążenie wiatrem PN-EN 1991-1-4:2008 + NA

Kontrola jakości Nie  
Klasa użytkowania 2 = 65% <= WW < 85%  
Klasa konsekwencji CC2  
Współczynnik redystrybucji obciążeń 1  
Rozstaw 1000 mm  
Ilość warstw 1

Parametry odbiegające zastosowane do tej części więzara zostały określone pod tabelą "Parametry tarcicy".

Kształt więzara został pokazany na towarzyszącym rysunku.

Siły zostały obliczone zgodnie z pierwszym prawym teorii odkształceń.

Wpływ deformacji od ścinania został wzięty pod uwagę.

**Obciążenia standardowe****Obciążenie stałe**

Dach 1265 N/m<sup>2</sup>  
Sufit 310 N/m<sup>2</sup>  
Strop 160 N/m<sup>2</sup>  
Sufit poddasz 290 N/m<sup>2</sup>  
Stupek poddasza 300 N/m<sup>2</sup>  
Pas dolny wystawiony 310 N/m<sup>2</sup>

Dodany został ciężar własny

**Obciążenie zmienne**

ID	Typ	Wartość N/m <sup>2</sup>	Węzeł Numer	Odsunięcie mm	Węzeł Numer	Odsunięcie mm	Dystrybucja mm
OZ2	Poza pomieszczeniem	500	11	-815	11	-3542	2727
OZ2	Poza pomieszczeniem	500	1	3130	1	446	2684
OZ3	Wewnątrz pomieszczenia	1500	11	-3662	1	3250	3000

**Obciążenie śniegiem**

Strefa śniegowa: 4  
Sk 1600 N/m<sup>2</sup>  
Współczynnik termiczny (Ct) 1  
Współczynnik ekspozycji (Ce) 1  
Wysokość nad poziomem morza 300 m  
Obciążenie nawisem śnieżnym - Lewy Tak  
Obciążenie nawisem śnieżnym - Prawy Tak  
Barierka śnieżna - Lewy Nie  
Barierka śnieżna - Prawy Nie

**Obciążenie wiatrem**

Kategoria terenu 1. Otwarty bez przeszkód  
qp(z) 1071 N/m<sup>2</sup>  
Szerokość budynku 10402 mm  
Wysokość budynku 6100 mm  
Długość budynku 13570 mm  
Wiatr wewnętrzny - automatycznie Nie







## Kombinacje obciążeń

ID	Czas trwania obciążenia	Nazwa
1113:20:2	Krótkotrwałe	1,00*(Stale + Wiatr lewy (parcie, permutacja 4)) + 0,50*Śnieg prawy (μ1 prawo, 0μ1 lewo) + 0,70*(OZ1 + OZ2 + OZ3): Wfin
1113:20:2-3	Krótkotrwałe	1,00*(Stale + Wiatr lewy (parcie, permutacja 4)) + 0,50*Śnieg prawy (μ1 prawo, 0μ1 lewo) + 0,70*(OZ1 + OZ2 + OZ3) (Auto point live load): Wfin
1113:20:2-3-1	Krótkotrwałe	1,00*(Stale + Wiatr lewy (parcie, permutacja 4)) + 0,50*Śnieg prawy (μ1 prawo, 0μ1 lewo) + 0,70*(OZ1 + OZ2 + OZ3) Podnoszenie (Auto point live load): Wfin
1113:20:2-1	Krótkotrwałe	1,00*(Stale + Wiatr lewy (parcie, permutacja 4)) + 0,50*Śnieg prawy (μ1 prawo, 0μ1 lewo) + 0,70*(OZ1 + OZ2 + OZ3) Podnoszenie: Wfin
1113:21:1	Krótkotrwałe	1,00*(Stale + Wiatr prawy (parcie, permutacja 1)) + 0,50*Śnieg prawy (μ1 prawo, 0μ1 lewo) + 0,70*(OZ1 + OZ2 + OZ3): Winst
1113:21:1-3	Krótkotrwałe	1,00*(Stale + Wiatr prawy (parcie, permutacja 1)) + 0,50*Śnieg prawy (μ1 prawo, 0μ1 lewo) + 0,70*(OZ1 + OZ2 + OZ3) (Auto point live load): Winst
1113:21:1-3-1	Krótkotrwałe	1,00*(Stale + Wiatr prawy (parcie, permutacja 1)) + 0,50*Śnieg prawy (μ1 prawo, 0μ1 lewo) + 0,70*(OZ1 + OZ2 + OZ3) Podnoszenie (Auto point live load): Winst
1113:21:1-1	Krótkotrwałe	1,00*(Stale + Wiatr prawy (parcie, permutacja 1)) + 0,50*Śnieg prawy (μ1 prawo, 0μ1 lewo) + 0,70*(OZ1 + OZ2 + OZ3) Podnoszenie: Winst
1113:21:2	Krótkotrwałe	1,00*(Stale + Wiatr prawy (parcie, permutacja 1)) + 0,50*Śnieg prawy (μ1 prawo, 0μ1 lewo) + 0,70*(OZ1 + OZ2 + OZ3): Wfin
1113:21:2-3	Krótkotrwałe	1,00*(Stale + Wiatr prawy (parcie, permutacja 1)) + 0,50*Śnieg prawy (μ1 prawo, 0μ1 lewo) + 0,70*(OZ1 + OZ2 + OZ3) (Auto point live load): Wfin
1113:21:2-3-1	Krótkotrwałe	1,00*(Stale + Wiatr prawy (parcie, permutacja 1)) + 0,50*Śnieg prawy (μ1 prawo, 0μ1 lewo) + 0,70*(OZ1 + OZ2 + OZ3) Podnoszenie (Auto point live load): Wfin
1113:21:2-1	Krótkotrwałe	1,00*(Stale + Wiatr prawy (parcie, permutacja 1)) + 0,50*Śnieg prawy (μ1 prawo, 0μ1 lewo) + 0,70*(OZ1 + OZ2 + OZ3) Podnoszenie: Wfin
1113:22:1	Krótkotrwałe	1,00*(Stale + Wiatr prawy (parcie, permutacja 2)) + 0,50*Śnieg prawy (μ1 prawo, 0μ1 lewo) + 0,70*(OZ1 + OZ2 + OZ3): Winst
1113:22:1-3	Krótkotrwałe	1,00*(Stale + Wiatr prawy (parcie, permutacja 2)) + 0,50*Śnieg prawy (μ1 prawo, 0μ1 lewo) + 0,70*(OZ1 + OZ2 + OZ3) (Auto point live load): Winst
1113:22:1-3-1	Krótkotrwałe	1,00*(Stale + Wiatr prawy (parcie, permutacja 2)) + 0,50*Śnieg prawy (μ1 prawo, 0μ1 lewo) + 0,70*(OZ1 + OZ2 + OZ3) Podnoszenie (Auto point live load): Winst
1113:22:1-1	Krótkotrwałe	1,00*(Stale + Wiatr prawy (parcie, permutacja 2)) + 0,50*Śnieg prawy (μ1 prawo, 0μ1 lewo) + 0,70*(OZ1 + OZ2 + OZ3) Podnoszenie: Winst
1113:22:2	Krótkotrwałe	1,00*(Stale + Wiatr prawy (parcie, permutacja 2)) + 0,50*Śnieg prawy (μ1 prawo, 0μ1 lewo) + 0,70*(OZ1 + OZ2 + OZ3): Wfin
1113:22:2-3	Krótkotrwałe	1,00*(Stale + Wiatr prawy (parcie, permutacja 2)) + 0,50*Śnieg prawy (μ1 prawo, 0μ1 lewo) + 0,70*(OZ1 + OZ2 + OZ3) (Auto point live load): Wfin
1113:22:2-3-1	Krótkotrwałe	1,00*(Stale + Wiatr prawy (parcie, permutacja 2)) + 0,50*Śnieg prawy (μ1 prawo, 0μ1 lewo) + 0,70*(OZ1 + OZ2 + OZ3) Podnoszenie (Auto point live load): Wfin
1113:22:2-1	Krótkotrwałe	1,00*(Stale + Wiatr prawy (parcie, permutacja 2)) + 0,50*Śnieg prawy (μ1 prawo, 0μ1 lewo) + 0,70*(OZ1 + OZ2 + OZ3) Podnoszenie: Wfin
1113:23:1	Krótkotrwałe	1,00*(Stale + Wiatr prawy (parcie, permutacja 3)) + 0,50*Śnieg prawy (μ1 prawo, 0μ1 lewo) + 0,70*(OZ1 + OZ2 + OZ3): Winst
1113:23:1-3	Krótkotrwałe	1,00*(Stale + Wiatr prawy (parcie, permutacja 3)) + 0,50*Śnieg prawy (μ1 prawo, 0μ1 lewo) + 0,70*(OZ1 + OZ2 + OZ3) (Auto point live load): Winst
1113:23:1-3-1	Krótkotrwałe	1,00*(Stale + Wiatr prawy (parcie, permutacja 3)) + 0,50*Śnieg prawy (μ1 prawo, 0μ1 lewo) + 0,70*(OZ1 + OZ2 + OZ3) Podnoszenie (Auto point live load): Winst
1113:23:1-1	Krótkotrwałe	1,00*(Stale + Wiatr prawy (parcie, permutacja 3)) + 0,50*Śnieg prawy (μ1 prawo, 0μ1 lewo) + 0,70*(OZ1 + OZ2 + OZ3) Podnoszenie: Winst
1113:23:2	Krótkotrwałe	1,00*(Stale + Wiatr prawy (parcie, permutacja 3)) + 0,50*Śnieg prawy (μ1 prawo, 0μ1 lewo) + 0,70*(OZ1 + OZ2 + OZ3): Wfin
1113:23:2-3	Krótkotrwałe	1,00*(Stale + Wiatr prawy (parcie, permutacja 3)) + 0,50*Śnieg prawy (μ1 prawo, 0μ1 lewo) + 0,70*(OZ1 + OZ2 + OZ3) (Auto point live load): Wfin
1113:23:2-3-1	Krótkotrwałe	1,00*(Stale + Wiatr prawy (parcie, permutacja 3)) + 0,50*Śnieg prawy (μ1 prawo, 0μ1 lewo) + 0,70*(OZ1 + OZ2 + OZ3) Podnoszenie (Auto point live load): Wfin
1113:23:2-1	Krótkotrwałe	1,00*(Stale + Wiatr prawy (parcie, permutacja 3)) + 0,50*Śnieg prawy (μ1 prawo, 0μ1 lewo) + 0,70*(OZ1 + OZ2 + OZ3) Podnoszenie: Wfin
1113:24:1	Krótkotrwałe	1,00*(Stale + Wiatr prawy (parcie, permutacja 4)) + 0,50*Śnieg prawy (μ1 prawo, 0μ1 lewo) + 0,70*(OZ1 + OZ2 + OZ3): Winst
1113:24:1-3	Krótkotrwałe	1,00*(Stale + Wiatr prawy (parcie, permutacja 4)) + 0,50*Śnieg prawy (μ1 prawo, 0μ1 lewo) + 0,70*(OZ1 + OZ2 + OZ3) (Auto point live load): Winst
1113:24:1-3-1	Krótkotrwałe	1,00*(Stale + Wiatr prawy (parcie, permutacja 4)) + 0,50*Śnieg prawy (μ1 prawo, 0μ1 lewo) + 0,70*(OZ1 + OZ2 + OZ3) Podnoszenie (Auto point live load): Winst
1113:24:1-1	Krótkotrwałe	1,00*(Stale + Wiatr prawy (parcie, permutacja 4)) + 0,50*Śnieg prawy (μ1 prawo, 0μ1 lewo) + 0,70*(OZ1 + OZ2 + OZ3) Podnoszenie: Winst
1113:24:2	Krótkotrwałe	1,00*(Stale + Wiatr prawy (parcie, permutacja 4)) + 0,50*Śnieg prawy (μ1 prawo, 0μ1 lewo) + 0,70*(OZ1 + OZ2 + OZ3): Wfin
1113:24:2-3	Krótkotrwałe	1,00*(Stale + Wiatr prawy (parcie, permutacja 4)) + 0,50*Śnieg prawy (μ1 prawo, 0μ1 lewo) + 0,70*(OZ1 + OZ2 + OZ3) (Auto point live load): Wfin
1113:24:2-3-1	Krótkotrwałe	1,00*(Stale + Wiatr prawy (parcie, permutacja 4)) + 0,50*Śnieg prawy (μ1 prawo, 0μ1 lewo) + 0,70*(OZ1 + OZ2 + OZ3) Podnoszenie (Auto point live load): Wfin
1113:24:2-1	Krótkotrwałe	1,00*(Stale + Wiatr prawy (parcie, permutacja 4)) + 0,50*Śnieg prawy (μ1 prawo, 0μ1 lewo) + 0,70*(OZ1 + OZ2 + OZ3) Podnoszenie: Wfin

## Drgania

2000 Chwilowe 1,00\*Drgania

## Parametry tarcicy

Grupa tarcicy	Węzły	Przekrój poprzeczny mm	Klasa	Stężenie mm/szt.	SSI KO		CSI KO		Typ CSI
					%	Nr	%	Nr	
Klin	11-18	60x160	C24		1	1	1	1	Maks. złożony CSI
Krzyżulec	9-17	60x80	C24	Brak	2	19	16	19	Maks. złożony CSI
Krzyżulec	10-17	60x80	C24	Brak	4	19	21	19	Maks. złożony CSI
Pas dolny	1-11	60x220	C24	3000	49	19	81	4	Maks. złożony CSI
Krzyżulec	3-14	60x80	C24	Brak	2	4	18	4	Maks. złożony CSI
Krzyżulec	2-14	60x80	C24	Brak	2	4:-3	8	4	Maks. złożony CSI
Klin	1-13	60x180	C24		1	674:23:-1	2	4:-3	Maks. złożony CSI
Podsufitka	12-19	60x120	C24	Brak	9	5	9	5	Maks. złożony CSI
Stupek pomieszczenia Lewy	4-15	60x120	C24	Brak	2	673:3	17	501:1:-3	Maks. złożony CSI
Krzyżulec	3-15	60x80	C24	Brak	2	672:23	18	501:1:-3	Maks. złożony CSI
Pas górny Prawy	6-12	60x180	C24	1000	63	19	76	501:2	Maks. złożony CSI
Jętka	5-7	60x160	C24	Brak	6	672:23	38	501:2	Maks. złożony CSI
Pas górny Lewy	1-6	60x180	C24	1000	38	4	92	672:23:-1	Maks. złożony CSI
Stupek pomieszczenia Prawy	8-16	60x120	C24	Brak	8	501:2	36	672:23:-1	Maks. złożony CSI
Krzyżulec	9-16	60x80	C24	Brak	3	4	34	672:23:-1	Maks. złożony CSI

## Łącznik

Łącznik Typ	Wykonany w	Deklaracja Właściwości Użytkowych
T150	MiTek Republika Czeska	1020-CPD-070038938, DoPMIT-T150
GNA20	MiTek Republika Czeska	1020-CPD-070038938, DoPGNA20-MIT

Max tolerancja położenia łącznika: 5 mm

Max effective handling length: 9912 mm

Węzeł Numer	Łącznik Typ	Rozmiar Szerokość	Długość	CSI %
1	T150	176	185	70
2	GNA20	76	143	38
3	GNA20	132	124	74
4	T150	102	205	30
5	GNA20	105	246	98
6	GNA20	105	143	33
7	GNA20	105	246	90
8	T150	102	205	99
9	GNA20	132	124	74
10	GNA20	76	143	73
11:1	GNA20	132	205	75
11:2	T150	124	308	61
12	GNA20	105	184	36
14	GNA20	154	143	59
15	GNA20	154	143	94
16	GNA20	154	143	68
17	GNA20	154	143	74



Węzeł Numer	Łącznik Typ	Rozmiar Szerokość	CSi Długość	CSi %
s1	GNA20	154	143	53
s2	GNA20	154	143	92
s3	T150	176	185	70

### Maks/Min reakcje podporowe (SGN)

Węzeł Numer	Kier.	Stale N	KO N	Dług. N	KO N	Śred. N	KO N	Krót. N	KO N	Chwi. N	KO N
1	POZ.	Max	0 -	0 -	0 -	0 -	2342	674:7	0 -		
		Min	0 -	0 -	0 -	0 -	-2349	674:3	0 -		
1	PION.	Max	8160 1	0 -	14548 4	14452	673:5	9267	22		
		Min	8160 1	0 -	9539	506:2:-3	2138	5:-1	7138	20	
15	PION.	Max	7261 1	0 -	14478	501:1	13855	672:3	8938	22	
		Min	7261 1	0 -	7468	506:2:-3	1346	5:-1	5825	21	
a1	PION.	Max	12574 1	0 -	22622 4	23880	673:5	14637	22		
		Min	12574 1	0 -	12425	506:1:-3	4534	5:-1	10826	20	

### Wiązar

Węzeł Numer	Aktualnie mm	Wymag. szerokość mm	KO	Wymag. pow. efektywna mm <sup>2</sup>	kc90	fc,k N/mm <sup>2</sup>	Timber resistance N	CSi %
1	200	46	4	6360	1,50	2,5	31846	45,7
15	200	45	501:1	6300	1,50	2,5	36000	40,3
a1	200	104	4	9840	1,50	2,5	36000	62,9

### Max ugięcie (SGU)

Przypadek obciążenia: Złożony

Sytuacja	Element Węzły	Kombinacja obciążeń	Deformacja Pionowo mm	Deformacja Poziomo mm
Winst	s2	1012:2:1	11,5	-4,2
Winst	s2-8	1012:2:1	11,4	-4,2
Winst	s2-9	1012:2:1	11,3	-4,2
Winst	8	1012:2:1	10,8	-4,1
Winst	8-16	1012:2:1	10,8	-4
Winst	7-8	1012:2:1	10,8	-3,8
Wfin	s2	1012:2:2	16,8	-6,1
Wfin	s2-8	1012:2:2	16,7	-6,1
Wfin	s2-9	1012:2:2	16,5	-6,2
Wfin	8	1012:2:2	15,8	-6
Wfin	8-16	1012:2:2	15,8	-5,8
Wfin	7-8	1012:2:2	15,9	-5,6

### Sprawdzenie drgań

Współpraca słupka poddasza	Tak
Współpraca poszycia stropu	Tak
Współpraca sufitu	Tak
Długość stropu	5000 mm

### Materiały

Typ	Materiał	Ciężar kg	Grubość mm	Moduł E N/mm <sup>2</sup>
Poszycie stropu	OSB 3 22mm	14	22	3500
Sufit	Gyproc Fireline 12,5 mm	10	13	2000

### Rozpiętość

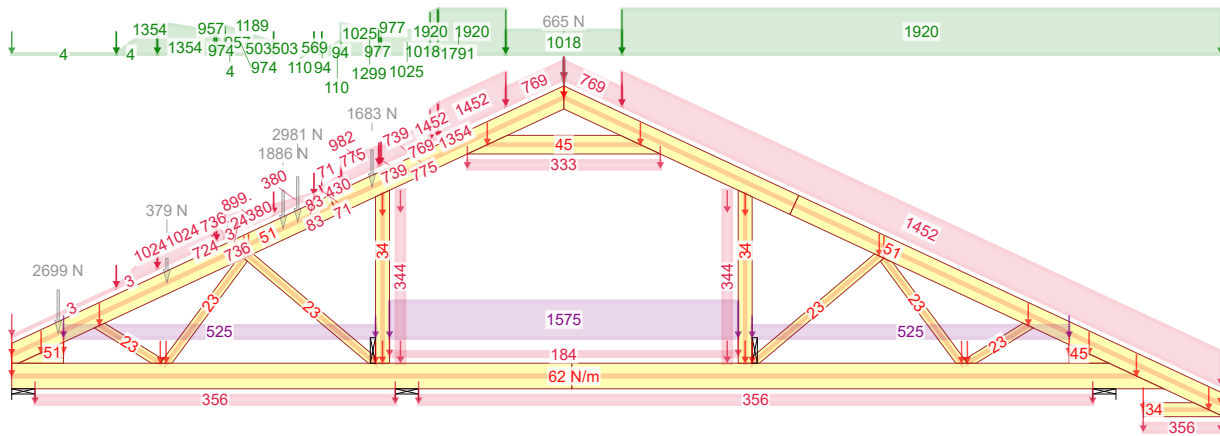
Rozpiętość swobodna mm	Strop ciągly	Rodzaj rozpiętości	Wysokość belki stropowej mm	Klasa	Rozmiar mm	Rozstaw mm	Wysokość stropu mm	Dodatkowy ciężar kg/m <sup>2</sup>	Całkowity ciężar kg/m <sup>2</sup>	Modalny współczynnik tłumienia
2810	Tak	Wewnętrzna	220	C24	60 x 220	1000	255	0	29,54	0,01

Częstotliwość podstawowa Hz	Dozwolona Minimalna Częstotliwość podstawowa Hz	Ugięcie pod wpływ. 1kN siły skupionej mm	Dozwolone Maksymalne Ugięcie mm	Odpowiedź prędkości na impuls jednostkowy mm/Ns <sup>2</sup>	Dozwolona odpowiedź prędkości na impuls jednostkowy mm/Ns <sup>2</sup>	Rezultat drgania
28,09	8	1,38	3	27,9	49,7	Spełniono

**Maks/Min reakcje podporowe (SGU)**

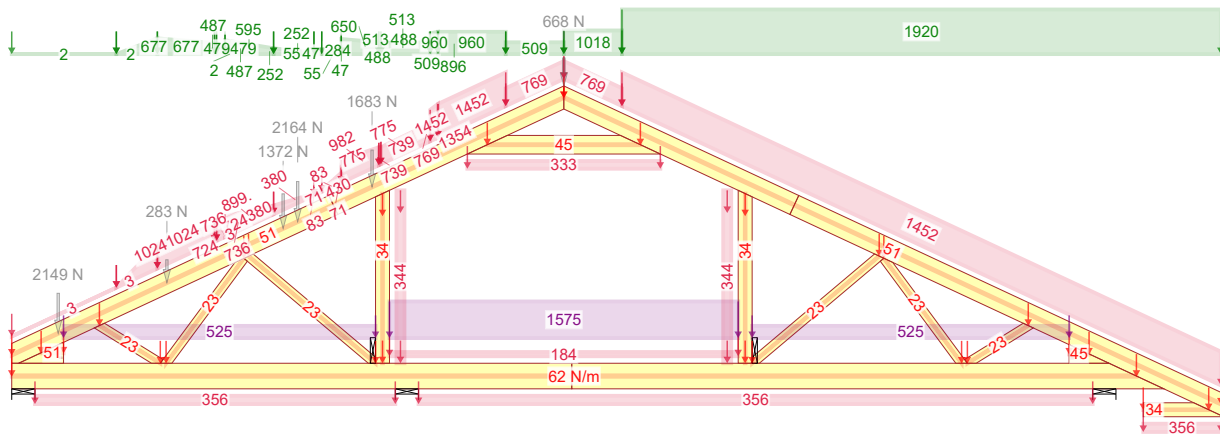
Węzeł Numer	KO	Kier.	Reakcja podporowa N
1	1113:7:1	POZ. Max	1561
	1113:3:1	Min	-1566
1	1012:1:1	PION. Max	9486
	1113:20:1:-3:-1	Min	5788
15	1012:1:1	PION. Max	10875
	1113:23:1:-3:-1	Min	2751
a1	1012:2:1	PION. Max	17203
	1113:8:1:-3:-1	Min	8020

Stan Graniczny Nośności - Średniotwałe



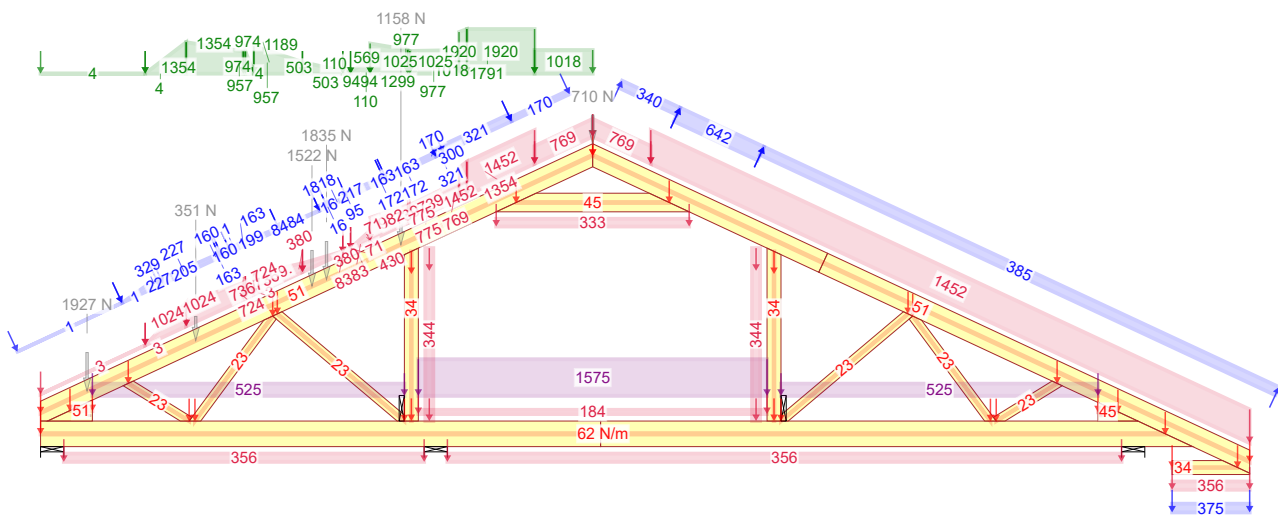
4 - 1,15\*Stałe + 1,50\*Śnieg równomiernie + 1,05\*(OZ1 + OZ2 + OZ3)

Stan Graniczny Nośności - Średniotwałe



501:2 - 1,15\*Stałe + 1,50\*Śnieg prawy (μ1 prawo, 0,5μ1 lewo) + 1,05\*(OZ1 + OZ2 + OZ3)

Stan Graniczny Nośności - Krótkotwałe



672:3 - 1,15\*G+1,50\*Śnieg lewy, 0 prawy+0,90\*Wiatr lewy (parcie, permutacja 3)+1,05\*(OZ1+OZ2+OZ3)

NR ZLECENIA

Bogna ZG1 L

SPORZĄDZIŁ: mgr inż Paweł Zapotoczny

KOMBINACJE OBCIĄŻEŃ

Strona 1/1

08.04.2022 - 11:19  
10.1 SR1b (12fe102)

NR TYPU KODU???

G1a

NUMER RYSUNKU

Dom jednorodzinny Bogna ZG1 L

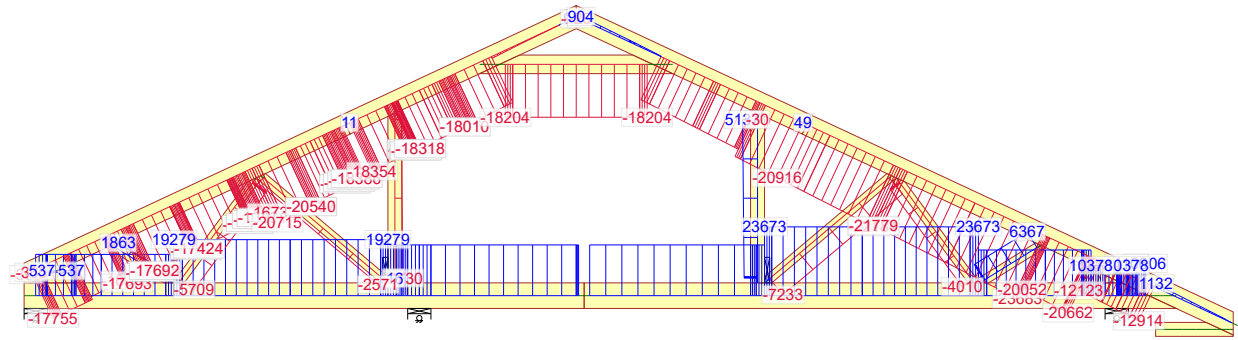
Wiązar G1a - łączenie warstw

REV.

Do adaptacji

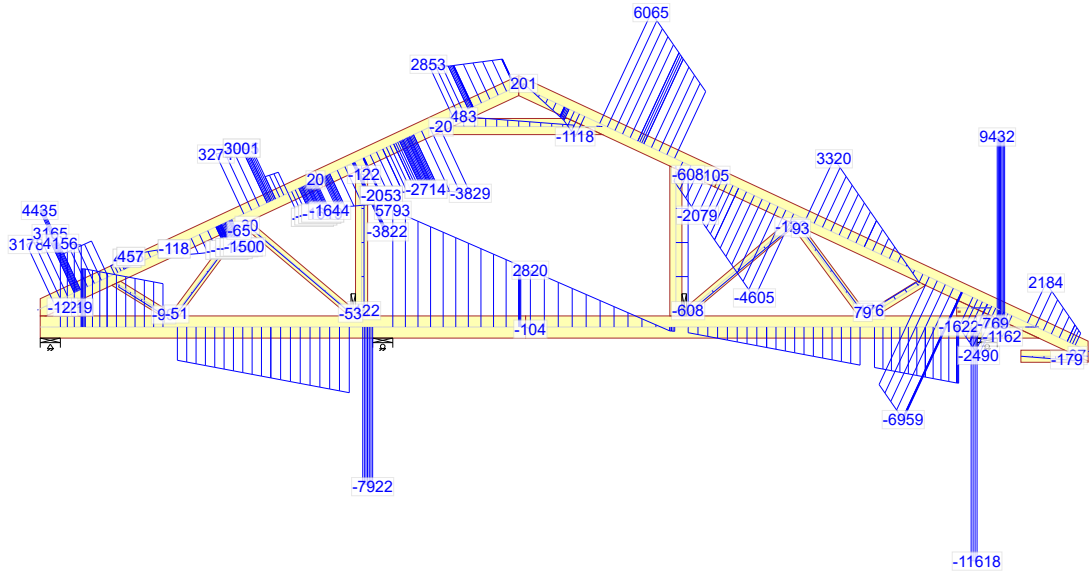
mgr inż. Józef Wołczański

Siła osiowa



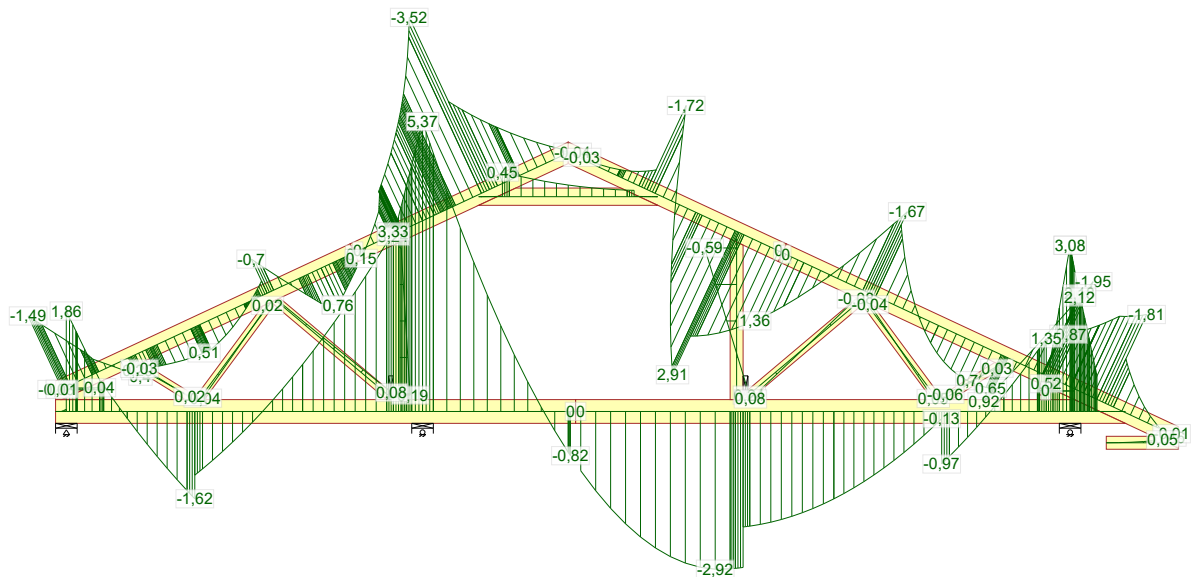
4 - 1,15\*Stałe + 1,50\*Śnieg równomiernie + 1,05\*(OZ1 + OZ2 + OZ3)

Siła tnąca

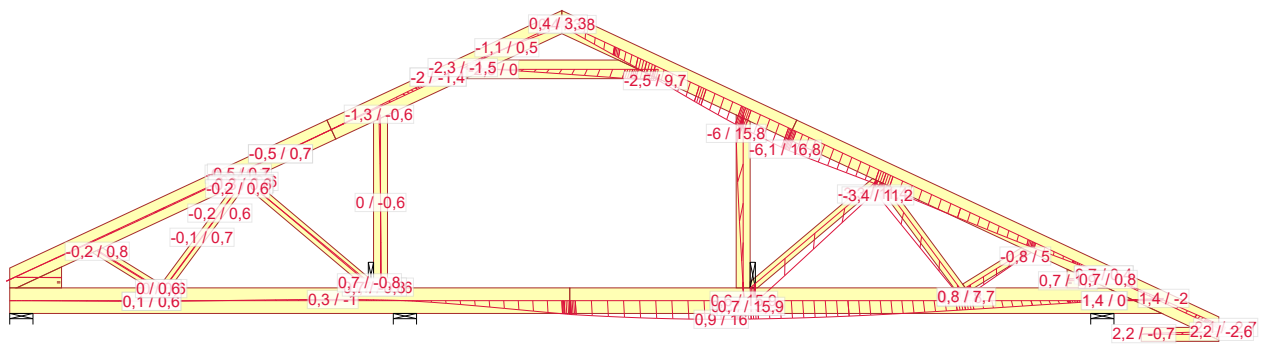


4 - 1,15\*Stałe + 1,50\*Śnieg równomiernie + 1,05\*(OZ1 + OZ2 + OZ3)

Moment



4 - 1,15\*Stałe + 1,50\*Śnieg równomiernie + 1,05\*(OZ1 + OZ2 + OZ3)



1012:2:2 - 1,00\*(Stałe + Śnieg prawo ( $\mu_1$  prawo,  $0\mu_1$  lewo)) + 0,70\*(OZ1 + OZ2 + OZ3): Wfin

NR ZLECENIA

**Bogna ZG1 L**

SPORZĄDZIŁ: mgr inż Paweł Zapotoczny

UGIĘCIA

Strona 1/1

08.04.2022 - 11:19  
10.1 SR1b (12fe102)

NR TYPU KODU???

**G1a**

NUMER RYSUNKU

Dom jednorodzinny Bogna ZG1 L

Do adaptacji

Wiązar G1a - łączenie warstw

mgr inż. Józef Wołczański

REV.

Józef Wołczański  
(imię i nazwisko)

Legnica, dn. 08.04.2022 r  
(data)


Nr ew. 62/82/LW  
(nr uprawnień)

DOŚ/BO/1117/01  
(nr członkowski izby zawodowej)

## Oświadczenie

projektanta lub osoby sprawdzającej projekt budowlany.

**Zgodnie z art. 20 ust. 4 Ustawy z dnia 7 lipca 1994 r. Prawo budowlane (tj. DZ. U. Nr 207 z 2003 r. poz. 2016 z póź. zm.) niniejszym oświadczam, że projekt wykonawczy konstrukcji dachu budynku mieszkalnego Bogna ZG 1 L , sporządzony w dniu 08.04.2022 , został wykonany zgodnie z obowiązującymi przepisami oraz zasadami wiedzy technicznej.**

  
**PROJEKTANT**  
mgr inż. Józef Wołczański  
Upr. bud. z §6.3, §7, §13,1pkt.2  
Nr ew. 62/82/LW

.....  
(pieczęć wraz z podpisem)





## Zaświadczenie

o numerze weryfikacyjnym:

DOŚ-I35-B2R-PGY \*

Pan Józef Wołczański o numerze ewidencyjnym DOŚ/BO/1117/01

adres zamieszkania ul. Korałowa 7, 59-220 Legnica

jest członkiem Dolnośląskiej Okręgowej Izby Inżynierów Budownictwa i posiada wymagane ubezpieczenie od odpowiedzialności cywilnej.

Niniejsze zaświadczenie jest ważne od 2022-01-01 do 2022-12-31.

Zaświadczenie zostało wygenerowane elektronicznie i opatrzone bezpiecznym podpisem elektronicznym weryfikowanym przy pomocy ważnego kwalifikowanego certyfikatu w dniu 2021-12-07 roku przez:

Janusz Szczepański, Przewodniczący Rady Dolnośląskiej Okręgowej Izby Inżynierów Budownictwa.

(Zgodnie art. 5 ust 2 ustawy z dnia 18 września 2001 r. o podpisie elektronicznym (Dz. U. 2001 Nr 130 poz. 1450) dane w postaci elektronicznej opatrzone bezpiecznym podpisem elektronicznym weryfikowanym przy pomocy ważnego kwalifikowanego certyfikatu są równoważne pod względem skutków prawnych dokumentom opatrzonym podpisami własnoręcznymi.)

\* Weryfikację poprawności danych w niniejszym zaświadczeniu można sprawdzić za pomocą numeru weryfikacyjnego zaświadczenia na stronie Polskiej Izby Inżynierów Budownictwa [www.piib.org.pl](http://www.piib.org.pl) lub kontaktując się z biurem właściwej Okręgowej Izby Inżynierów Budownictwa.

(pieczęć)

Nr 62/82/Lw

**DECYZJA O STWIERDZENIU PRZYGOTOWANIA ZAWODOWEGO  
do pełnienia samodzielnych funkcji technicznych w budownictwie**

Na podstawie § 5 ust.1, § 6 ust.3, § 7 i § 13 ust. 1 pkt 2 lit. -

rozporządzenia Ministra Gospodarki Terenowej i Ochrony Środowiska z dnia 20 lutego 1975  
w sprawie samodzielnych funkcji technicznych w budownictwie (Dz.U. Nr 8, poz. 46) stwierdza się,Obywatel (ka) Józef WOŁCZANSKI  
(imię i nazwisko)magister inżynier budownictwa lądowego

(tytuł naukowy - zawodowy)

urodzony (a) dnia 11 października 1940 r. w Posadzie Górnejposiada przygotowanie zawodowe upoważniające do wykonywania samodzielnej funkcji  
projektanta i kierownika budowy

(rodzaj funkcji)

w specjalności konstrukcyjno - budowlanej

(rodzaj specjalności techniczno-budowlanej)

w zakresie -

(specjalizacja zawodowa)

MA-BUA/14

CWD MA-BUA-14 zam. 10087-Kw-W-78 WDA zam. 218-KI 50.000 plism. 71g

Obywatel (199) Józef WOŁCZANSKI jest upoważniony (a) do:  
(imię i nazwisko)

- 1/ sporządzania projektów w zakresie rozwiązań konstrukcyjno - budowlanych budynków oraz innych budowli, z wyłączeniem linii, węzłów i stacji kolejowych, dróg oraz lotniskowych dróg startowych i manipulacyjnych, mostów, budowli hydrotechnicznych i melioracji wodnych,
- 2/ sporządzania w budownictwie osób fizycznych projektów w zakresie rozwiązań architektonicznych :
  - a/ budynków inwentarskich i gospodarczych, adaptacji projektów typowych i powtarzalnych innych budynków oraz sporządzania planów zagospodarowania działki związanych z realizacją tych budynków,
  - b/ budowli nie będących budynkami,
- 3/ kierowania, nadzorowania i kontrolowania budowy i robót, kierowania i kontrolowania wytwarzania konstrukcyjnych elementów budowlanych oraz oceniania i badania stanu technicznego w zakresie wszelkich budynków oraz innych budowli, z wyłączeniem linii, węzłów i stacji kolejowych, dróg oraz lotniskowych dróg startowych i manipulacyjnych mostów, budowli hydrotechnicznych i wodnomelioracyjnych.

Otrzymuje :

Ob.inż. Józef Wołczański  
Legnica, ul. Pancerna 25/7



up. WOJEWODY

~~Roland Kasperski~~  
DYREKTOR  
Gł. Architekti Województwa

m. p.

(podpis i pieczęć)

# Gdzie zamówić wiązary?

## Autoryzowane zakłady prefabrykacji i punkty sprzedaży

(wg kodów)

### AUTORYZOWANE ZAKŁADY PREFABRYKACJI:

Nazwa firmy	Ulica	Kod	Miasto	telefon	e-mail
ERAGA	ul. Cienista 20 lok. 17	02-439	Warszawa	22 211 18 90	<a href="mailto:eraga@eraga.com.pl">eraga@eraga.com.pl</a>
N-DREWNO	Śniadówko 11A	05-180	Pomiechówek	783 542 565	<a href="mailto:biuro@ndrewno.pl">biuro@ndrewno.pl</a>
HATEK	ul. Tartaczna 71	06-102	Pułtusk	23 692 77 31	<a href="mailto:hatek@hatek.com.pl">hatek@hatek.com.pl</a>
WIĄZARY CZAPLICKI	Chmieleń Wielki 15	06-316	Krzynowłoga Mała	509 732 996	<a href="mailto:janusz.czapllicki@op.pl">janusz.czapllicki@op.pl</a>
LUGRO	ul. Sikorskiego 116	07-200	Wyszków	501 005 418	<a href="mailto:piotr@fabryka-wiazarow.pl">piotr@fabryka-wiazarow.pl</a>
DOMYDACHY.PL	Żelków Kolonia ul. Piaskowa 27	08-110	Siedlce	505 027 173	<a href="mailto:biuro@domydachy.pl">biuro@domydachy.pl</a>
Mazurskie Chalupy	ul. Fabryczna 13C	11-040	Dobre Miasto	502454572	<a href="mailto:biuro@mazurskiechalupy.pl">biuro@mazurskiechalupy.pl</a>
WIĄZARY GK	ul. Sztynwałdzka 14	13-340	Biskupiec	570 333 971	<a href="mailto:biuro@wiazarygk.pl">biuro@wiazarygk.pl</a>
FH CASTOR	ul. Demokracji 4b	14-100	Ostróda	89 642 27 00	<a href="mailto:m.kaminski@castor.net.pl">m.kaminski@castor.net.pl</a>
BUD-DACH	Kojły 21	17-200	Hajnówka	660 151 845	<a href="mailto:grzegorz.malaszewicz@buddach.pl">grzegorz.malaszewicz@buddach.pl</a>
BST HOUSE	ul. Zenonów 45B	26-624	Kowala	608515755	<a href="mailto:wiazary@bsthouse.pl">wiazary@bsthouse.pl</a>
CONCEPT EIENDOM	Rudno 178	32-067	Tenczynek	601 598 462	<a href="mailto:biuro@concepteiendom.pl">biuro@concepteiendom.pl</a>
Skandach	ul. Fabryczna 4	34-100	Wadowice	508 730 766	<a href="mailto:slawomir@scandach.pl">slawomir@scandach.pl</a>
F.U.H.P. CANADA SYSTEM	ul. Leśna 66	34-600	Limanowa	18 337 57 24	<a href="mailto:biuro@canada-system.pl">biuro@canada-system.pl</a>
SAWE	Niechobrz 923	36-047	Niechobrz k/ Rzeszowa	17 871 81 46	<a href="mailto:wojciechskorak@sawe.pl">wojciechskorak@sawe.pl</a>
MT SYSTEM	ul. Częstochowska 16	42-283	Boronów	602 797 327	<a href="mailto:biuro@wiazarymt.pl">biuro@wiazarymt.pl</a>
ALDACH	ul. Żarnowiecka 58	42-445	Szczekociny	668 315 028	<a href="mailto:kontakt@aldach.pl">kontakt@aldach.pl</a>
Moskała Domy	ul. Górecka 148a	43-438	Brenna	601251545	<a href="mailto:info@moskala.com.pl">info@moskala.com.pl</a>
WIĄZAR SYSTEM	ul. Wołczyńska 63B	46-264	Krzywiczyny	77 414 14 68	<a href="mailto:kontakt@wiazar-system.pl">kontakt@wiazar-system.pl</a>
ZIMMERMANN	ul. Edmunda Strzeleckiego 4	47-133	Jemielnica	660 450 720	<a href="mailto:biuro@zimmermann-dach.pl">biuro@zimmermann-dach.pl</a>
WIĄZAR PLUS	ul. Miłoszycka 18	51-502	Wrocław	884 641 414	<a href="mailto:biuro@wiazar-plus.pl">biuro@wiazar-plus.pl</a>
AX Projekt	ul. Góralska 46	53-610	Wrocław	510 673 510	<a href="mailto:biuro@wiazary.wroclaw.pl">biuro@wiazary.wroclaw.pl</a>
WIĄZAR POLSKA	ul. Świdnicka 4	58-140	Jaworzyna Śląska	578 211 132	<a href="mailto:biuro@wiazarpolska.pl">biuro@wiazarpolska.pl</a>
WESTMALL	ul. Kościuszki 6a	59-230	Prochowice	76 858 56 86	<a href="mailto:westmall@westmall.com.pl">westmall@westmall.com.pl</a>
INTER-LERS	ul. Czarnieckiego 8	62-270	Kłeczek k/ Gniezna	61 427 04 23	<a href="mailto:wyceny@inter-lers.pl">wyceny@inter-lers.pl</a>
WIĄZARY GÓRSKI	ul. Powstańców Wlkp. 17	62-561	Ślesin	48 63 2704 387	<a href="mailto:biuro@wiazarygorski.pl">biuro@wiazarygorski.pl</a>
WIĄZARY BURKIETOWICZ	ul. Kaliska 47	63-430	Odolanów k/ Ostrowa Wlkp.	62 733 83 31	<a href="mailto:wiazary@burkietowicz.pl">wiazary@burkietowicz.pl</a>
BLACH-DEK	ul. Przemysłowa 7	64-200	Wolsztyn	68 384 25 21	<a href="mailto:konstrukcje@blachdek.com.pl">konstrukcje@blachdek.com.pl</a>
Zetbeer	Orzeszkowo 29	64-420	Kwilcz	61 291 50 21	<a href="mailto:wiazary@zetbeer.pl">wiazary@zetbeer.pl</a>
ZRB Lechnar	ul. Słowackiego 20	64-761	Łokacz Mały	604 780 241	<a href="mailto:biuro@lechnar.pl">biuro@lechnar.pl</a>
WIĄZARY LISIEWICZ	ul. Rozwojowa 14	66-100	Sulechów	502 080 236	<a href="mailto:konstrukcje@lisiewicz.com.pl">konstrukcje@lisiewicz.com.pl</a>
WIĄZARY LEWANDOWSKI	Świerkocin 30	66-460	Witnica	95 752 17 58	<a href="mailto:biuro@wiazary-lewandowski.pl">biuro@wiazary-lewandowski.pl</a>
KONSTRUKCYJNY.PL	ul. Kolejowa 1	67-400	Wschowa	600 332 985	<a href="mailto:biuro@konstrukcyjny.pl">biuro@konstrukcyjny.pl</a>
PARTNER	ul. Przyszłości 20	70-893	Szczecin	91 462 17 20	<a href="mailto:info@partner-szczecin.pl">info@partner-szczecin.pl</a>
KUDRA I SPÓŁKA	ul. Lubieszynońska 6	72-006	Mierzyn k/ Szczecina	91 311 50 32	<a href="mailto:biuro@kudra.com.pl">biuro@kudra.com.pl</a>
JONDA Konstrukcje Sp. z o.o.	ul. Wielecka 21B	72-006	Mierzyn k/ Szczecina	91 483 42 41	<a href="mailto:kontakt@jonda-konstrukcje.pl">kontakt@jonda-konstrukcje.pl</a>
Tartak ROGOZINA	Rogozina7B	72-350	Niechorze	604 147 557	<a href="mailto:info@tartakrogozina.pl">info@tartakrogozina.pl</a>
SOLIDNYDACH.PL	ul. Wojska Polskiego 30	74-400	Dębno	695 155 019	<a href="mailto:biuro@solidnydach.pl">biuro@solidnydach.pl</a>
WASCO VILLA	Stary Kraków 36/Kanin 17A	76-100	Sławno k/ Koszalina	59 810 82 99	<a href="mailto:biuro@wascovilla.pl">biuro@wascovilla.pl</a>
PPHU ROMAR	ul. Kolejowa 25A	78-630	Człopa	67 259 18 22	<a href="mailto:info@pphu-romar.pl">info@pphu-romar.pl</a>
COMPLEX	ul. Szeroka 4	83-330	Borkowo k/ Gdańska	58 685 88 00	<a href="mailto:borkowo@complex.gda.pl">borkowo@complex.gda.pl</a>
Stolarka Sp. z o.o	Mojsuz 68	83-334	Miechucino	881 035 350	<a href="mailto:biuro@eurowiazary.pl">biuro@eurowiazary.pl</a>
ZHUP ZDRAMET	ul. Zdrada 8A	84-100	Puck	58 673 82 81	<a href="mailto:drewno@zdramet.pl">drewno@zdramet.pl</a>
SZUWAŁA WIĄZARY	ul. Bydgoska 48	86-050	Solec Kujawski	602 665 634	<a href="mailto:biuro@szuwalawiazary.pl">biuro@szuwalawiazary.pl</a>
SETLER	ul. Wiśłana 35	87-125	Silno	509 041 383	<a href="mailto:konstrukcje@setler.pl">konstrukcje@setler.pl</a>
Ecoplan	ul. Mostki 2a	87-815	Smólnik	605 852 233	<a href="mailto:ecoplan@op.pl">ecoplan@op.pl</a>
Bracia Wiland	Kierzkowo 12A	88-403	Jadowniki Rycerskie	604456374	<a href="mailto:biuro@wiland.pl">biuro@wiland.pl</a>
WPW INVEST	ul. Tylna 4C/5	90-364	Łódź	42 676 50 96	<a href="mailto:biuro@wpwinvest.pl">biuro@wpwinvest.pl</a>
DREWPROJEKT	ul. Łabentowicza 10	95-050	Konstantynów Łódzki	887 520 440	<a href="mailto:drewprojekt@o2.pl">drewprojekt@o2.pl</a>
KD Marcinowscy	Paprotnia 11a	95-060	Brzeziny	696472928	<a href="mailto:biuro@kdmarcinowscy.pl">biuro@kdmarcinowscy.pl</a>
KASMO Sp. z o.o.	ul. Kilińskiego 33	95-200	Pabianice	533 939 493	<a href="mailto:firma@kasma.com.pl">firma@kasma.com.pl</a>
MABUDO	ul. Ceramiczna 8	98-220	Zduńska Wola	43 823 41 41	<a href="mailto:domy@mabudo.pl">domy@mabudo.pl</a>
WIĄZAR DACH	Nowa Wieś 54A	98-275	Brzeźno	605 601 004	<a href="mailto:wiazar.dach@gmail.com">wiazar.dach@gmail.com</a>
TARTAK J.W. WITKOWSCY	Rychłowice 21B	98-300	Wieluń	43 842 86 00	<a href="mailto:kontakt@wiazar.pl">kontakt@wiazar.pl</a>
LOG POL Sp. z o.o.	Biała 131 /k Pajęczna	98-332	Rząśnia	44 631 68 47	<a href="mailto:logpol@logpol.com.pl">logpol@logpol.com.pl</a>
HANTVERKARPOOLEN	Kocierzew Południowy 104A	99-414	Kocierzew Płd. k/Łowicza	46 837 20 12	<a href="mailto:biuro@twojdachtwojdom.com">biuro@twojdachtwojdom.com</a>
<b>BIURA HANDLOWO-PROJEKTOWE</b>					
Nazwa firmy	Ulica	Kod	Miasto	telefon	e-mail
LUGRO	ul. Zakroczyńska 16	05-100	Nowy Dwór Mazowiecki	510 510 417	<a href="mailto:biuro@fabryka-domow.pl">biuro@fabryka-domow.pl</a>
WIĄZAR-SYSTEM o/Śląsk	ul. Strzelców Bytomskich 87B	41-914	Bytom	530 308 513	<a href="mailto:slask@wiazar-system.pl">slask@wiazar-system.pl</a>
WIĄZAR-SYSTEM o/Wrocław	ul. Kobierzycka 10 3 piętro	52-315	Wrocław	530 303 477	<a href="mailto:m.wianiak@wiazar-system.pl">m.wianiak@wiazar-system.pl</a>
WIĄZARY BURKIETOWICZ	ul. Wincentego Pola 10	58-500	Jelenia Góra	609 408 408	<a href="mailto:m.myrlak@burkietowicz.pl">m.myrlak@burkietowicz.pl</a>
INTER-LERS o/Poznań	ul. Kopanina 28/32 pok. 110	60-105	Poznań	72 888 83 53	<a href="mailto:poznan@inter-lers.pl">poznan@inter-lers.pl</a>
ROMAR o/ Poznań	ul. Marcelesińska 100/87	60-324	Poznań	61 226 82 22	<a href="mailto:poznan@pphu-romar.pl">poznan@pphu-romar.pl</a>
WIĄZARY BURKIETOWICZ	ul. 5 stycznia 2/2	64-200	Wolsztyn	68 384 27 20	<a href="mailto:a.przadka@burkietowicz.pl">a.przadka@burkietowicz.pl</a>
WIĄZAR-SYSTEM o/Lubuskie	ul. Przemysłowa 20	67-300	Wiechlice	530 152 001	<a href="mailto:k.lindmajer@wiazar-system.pl">k.lindmajer@wiazar-system.pl</a>
WIĄZARY SZUWAŁA o/ Pomorze	ul. Gdańska 1A	83-304	Przodkowo	666 377 388	<a href="mailto:konstruktor@szuwalawiazary.pl">konstruktor@szuwalawiazary.pl</a>
INTER-LERS o/Bydgoszcz	ul. Wojska Polskiego 8	85-171	Bydgoszcz	52 320 29 23	<a href="mailto:bydgoszcz@inter-lers.pl">bydgoszcz@inter-lers.pl</a>
WIĄZARY BURKIETOWICZ	ul. Obywatelska 128/152	94-294	Łódź	517 920 532	<a href="mailto:k.szyszkiewicz@burkietowicz.pl">k.szyszkiewicz@burkietowicz.pl</a>
WIĄZAR DACH o/Łódź	ul. Rokicińska 132 (1-sze piętro)	95-020	Andrespol k/Łodzi	693 549 337	<a href="mailto:wiazar.dach.lodz@gmail.com">wiazar.dach.lodz@gmail.com</a>
WIĄZARY CZAPLICKI o/Łowicz	ul. Łódzka 69	99-400	Łowicz	721 136 024	<a href="mailto:ambud.konstrukcje@gmail.com">ambud.konstrukcje@gmail.com</a>