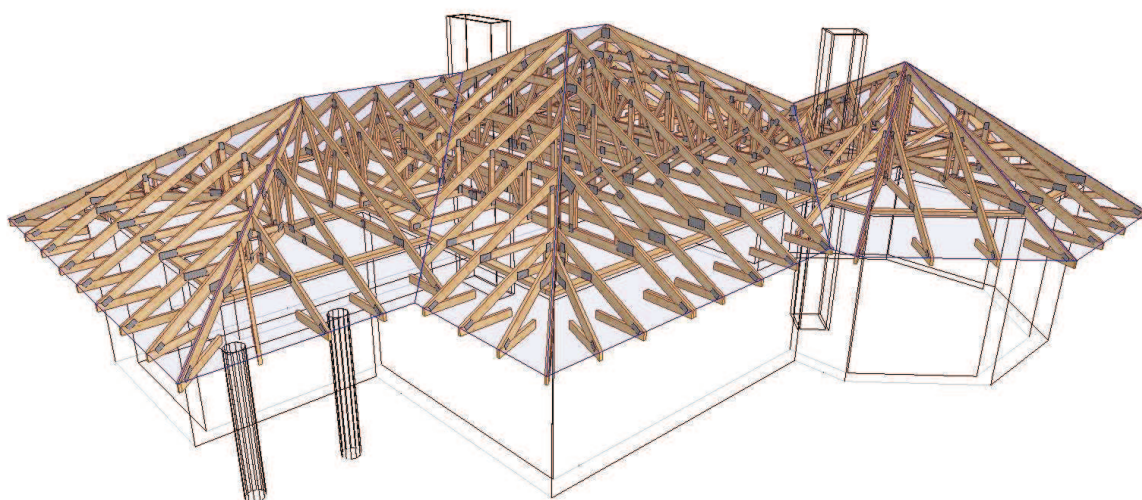
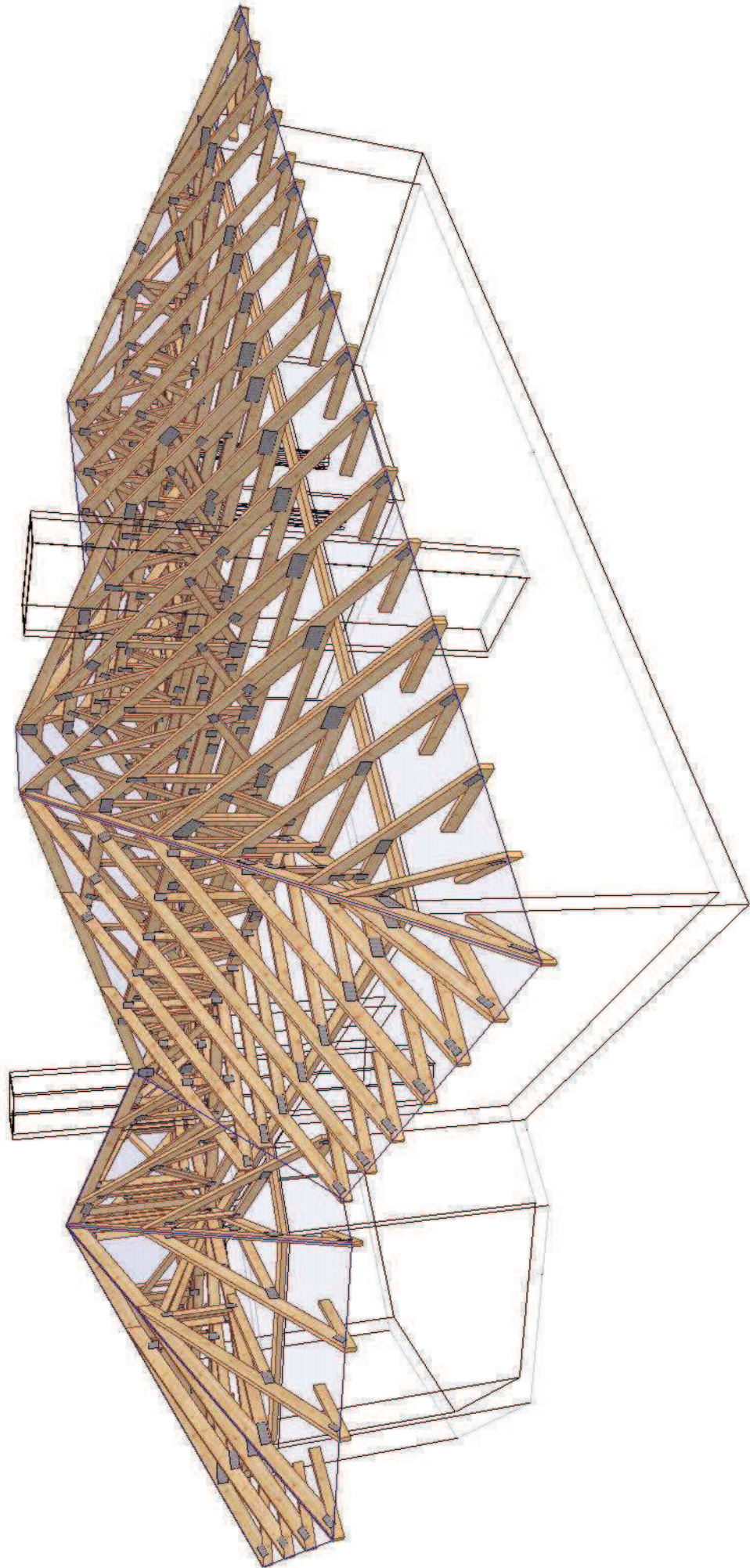


# PROJEKT PREFABRYKOWANEJ WIĘZBY DACHOWEJ BUDYNKU MIESZKALNEGO JEDNORODZINNEGO „GL 182”

WIĄZARY Z LITEGO DREWNA ŁĄCZONE PŁYTKAMI KOLCZASTYMI



## WYKAZ AUTORYZOWANYCH PRODUCENTÓW NA KOŃCU OPRACOWANIA





## Jak zamówić wiązary prefabrykowane?

1. Zamówienie na wiązary należy złożyć w licencjonowanym zakładzie prefabrykacji (wykaz na ostatniej stronie projektu), najlepiej w terminie od jednego do trzech miesięcy przed ukończeniem ścian i stropów.
2. Wszystkie materiały, w tym drewno, łączniki, płytki kolczaste, impregnat, zapewnia zakład prefabrykacji. Cena wiązarów obejmuje koszt wszystkich niezbędnych elementów.
3. Wszystkie obliczenia oparte są na parametrach łączników MiTek. Autor projektu nie wyraża zgody na zastosowanie innych płytek kolczastych.
4. Wszystkie płytki kolczaste firmy MiTek są, zgodnie z normą, oznakowane własnym znakiem identyfikacyjnym. Jest on na stałe wytłoczony na płytkach, co służy późniejszej weryfikacji.
5. Lista autoryzowanych zakładów oraz ich punktów dystrybucji znajduje się na końcu projektu.
6. Montaż konstrukcji trwa od jednego do kilku dni.
7. Wiazary można zamówić w fabryce w dwóch wariantach:
  - a) z montażem wykonanym przez producenta,
  - b) z własnym montażem Zamawiającego.
8. Dokumentacja produkcyjna do tego projektu znajduje się w każdym autoryzowanym zakładzie prefabrykacji.
9. Prezentację trójwymiarową konstrukcji (wizualizacja) można pobrać ze strony [www.dachymitek.pl/projekty-typowe.php](http://www.dachymitek.pl/projekty-typowe.php)

### INFORMACJA DLA ADAPTATORÓW

Prosimy wszystkich o kontakt z Mitek Industries Polska  
– tel. 76-8628988, e-mail: [biuro@mittek.pl](mailto:biuro@mittek.pl)

Informacje dotyczące wyników obliczeń (np. reakcje podporowe), kopie projektów do pozwolenia na budowę, aktualne zaświadczenie z Izby Inżynierów Budownictwa itp.

**Więcej informacji - [www.dachymitek.pl/adaptacje](http://www.dachymitek.pl/adaptacje)**

# OPIS TECHNICZNY

## 1. Przedmiot opracowania

Niniejsze opracowanie obejmuje projekt budowlany konstrukcji dachu, budynku mieszkalnego jednorodzinnego „GL 182”. Zgodnie z interpretacją ustawy projekt przeznaczony do wielokrotnego zastosowania (tzw. projekt gotowy), po przystosowaniu do warunków konkretnej inwestycji, może stanowić projekt architektoniczno-budowlany w rozumieniu art. 34 ust. 3 pkt 2 ustawy z dnia 7 lipca 1994 r. Prawo budowlane (Dz. U. z 2000 r., Nr 106, poz. 1126 z późn. zm.), będący częścią projektu budowlanego zatwierdzonego w decyzji o pozwoleniu na budowę.

## 2. Podstawa opracowania

Niniejszy projekt opracowano w oparciu o:

- Obowiązujące przepisy i normy budowlane oraz oprogramowanie inżynierskie RoofCon/TrussCon
- Katalog techniczny systemu mocowania firmy „MULTIGRIP”.
- Katalog techniczny systemu mocowania firmy „Simpson Strong-Tie”.

### 2.1 Normy i aprobaty:

- PN-EN 1990:2004/A1:2008 Eurokod -- Podstawy projektowania konstrukcji
- PN-EN 1991-1-1:2004/Ap1:2010 Eurokod 1: Oddziaływania na konstrukcje -Ciężar objętościowy, ciężar własny, obciążenia użytkowe w budynkach
- PN-EN 1991-1-3:2005/AC:2009 Eurokod 1: Oddziaływania na konstrukcje - Obciążenie śniegiem
- PN-EN 1991-1-4:2008/Ap2:2010 Eurokod 1: Oddziaływania na konstrukcje -- Oddziaływania wiatru
- PN-EN 1995-1-1:2010 Eurokod 5 -- Projektowanie konstrukcji drewnianych -- Część 1-1: Postanowienia ogólne -- Reguły ogólne i reguły dotyczące budynków
- PN-EN 14250 Wymagania produkcyjne dotyczące prefabrykowanych elementów konstrukcyjnych łączonych płytkami kolczastymi.
- Deklaracja parametrów płytek zgodnie z EN 14545.

## 3. Ogólne dane o rozwiązaniach konstrukcyjno - materiałowych.

Główną konstrukcję dachu zaprojektowano z drewnianych, prefabrykowanych wiązarów o maksymalnej rozpiętości w osi podpór 7,95 m i maksymalnym poprzecznym rozstawie osiowym 1000 mm. Tarcica klasy C24 o grubości 45 mm. Połączenia elementów (pasy, jętki, krzyżulce, słupki) wiązarów zaprojektowano na płytki kolczaste GNA20 i T150. Połączenia montażowe elementów konstrukcji dachu projektuje się z ocynkowanych łączników asortymentu firmy „MULTIGRIP” oraz „Simpson Strong-Tie”.

### 3.1 Odporność na korozję biologiczną i ochrona p. pożarowa.

Projektowana konstrukcja należy do pierwszej klasy zagrożenia korozją biologiczną zgodnie z EN 335-1. Dla klasy tej wystarczy naturalna odporność drewna. Wszystkie elementy konstrukcyjne projektuje się z drewna sosnowego klasy C24, suszonego do wilgotności 18%. Ze względu na ochronę p.poż. stopień palności drewna obniżyć przez zastosowanie powierzchniowych środków ogniochronnych np. Ogniochron lub Fobos.

#### **4. Wymagania dotyczące produkcji wiązarów łączonych płytkami kolczastymi**

Wiązary należy wykonać zgodnie z normą PN-EN 14250. Płytki kolczaste wciskać w drewno za pomocą specjalistycznych urządzeń - pras hydraulicznych, na stolikach lub stołach montażowych w zakładzie prefabrykacji.

#### **5. Połączenie wiązara z murlatą**

Połączenie wiązarów z murlatą o przekroju 60 x 140 [mm] zaprojektowano za pośrednictwem kątowników HD 90 90 „Multigrip” w ilości 2szt./węzeł. Mocowanie kątownika do murlaty za pomocą gwoździ skrętnych 3,75 x 30 w ilości 8 szt./skrzydełko. Kątowniki łączyć z wiązarem gwoździami skrętnymi 3.75 x 30 w ilości 8 szt./skrzydełko,

#### **6. Stężenia ukośne**

Stężenia ukośne zaprojektowano z elementów drewnianych o przekroju 25x100 mm. Stężenia te mocować w każdym węźle gwoździami pierścieniowymi 3.75 x 80 w ilości 3szt./węzeł.

#### **7. Stężenia wzdłużne**

Stężenia wzdłużne zaprojektowano z elementów drewnianych o przekroju 25x100 mm. Stężenia te mocować w każdym węźle gwoździami pierścieniowymi 3.75x80 w ilości 3szt./węzeł..

#### **8. Wytyczne montażu konstrukcji**

- Wiązary należy montować dźwigiem z wykorzystaniem trawersu lub odpowiedniego zawiesia .
- Montaż wiązarów rozpocząć od dwóch wiązarów usztywnionych poprzecznie stężeniami.
- Kolejnewiązary należy montować łącząc je z poprzednimi za pomocą stężeń.
- Nie podpuszcza się obciążania elementów konstrukcji dachu (składowania materiałów pokrycia) w trakcie wykonywania prac dekarских ponad wartości przewidziane w projekcie konstrukcji.
- Miejsca styku (oparcia) konstrukcji drewnianej z elementami betonowymi lub stalowymi należy zabezpieczyć poprzez przełożenie warstwą izolacji.
- W trakcie montażu konstrukcji dachu i wykonywaniu pokrycia dachowego należy uwzględnić (zgodnie z projektem architektonicznym) sposób wentylacji przestrzeni dachowej i odwodnienia połaci. Do wykonywania połączeń elementów konstrukcji należy stosować śruby i gwoździe ocynkowane.
- Prace montażowe należy wykonywać pod nadzorem osoby posiadającej odpowiednie uprawnienia budowlane oraz zgodnie z przepisami BHP dotyczącymi montażu elementów wielkowymiarowych i prac na wysokości.

Opracował:  
inż. Marcin Gutowski

<b>Zestawienie obciążeń dopuszczalnych dla wiązarów</b>		
	<b>Pas górny</b>	Obciążenie charakterystyczne ( kN/m <sup>2</sup> )
1.	Dachówka	0,600
2.	Łaty	0,055
3.	Kontrłata	0,015
4.	Folia dachowa paroprzepuszczalna	0,010
	<b>suma:</b>	<b>0,680</b>
	<b>Pas dolny</b>	Obciążenie charakterystyczne ( kN/m <sup>2</sup> )
1.	Obciążenie technologiczne	0,400
2.	Obciążenie użytkowe (strych)	1,000
3.	Płyta OSB-3 gr. 25 mm (strych)	0,200
4.	Wełna mineralna	0,300
5.	Folia paroszczelna	0,010
6.	Płyta GK na ruszcie	0,190
	<b>suma:</b>	<b>2,100</b>
	<b>Obciążenie śniegiem</b>	
1.	Wartość charakterystyczna obciążenia śniegiem sk ( kN/m <sup>2</sup> ) Strefa 3	1,2
2.	Współczynnik ekspozycji Ce	1
	<b>Obciążenie wiatrem</b>	
1.	Kategoria terenu	1
2.	Strefa 3	$q_{b,0} = 0,30 \text{ kN/m}^2$
3.	Wysokość nad poziomem morza.	350 m n. p. m.
4.	Wysokość budynku do kalenicy.	6,20 m

## OBLICZENIA WYKONANE PRZEZ

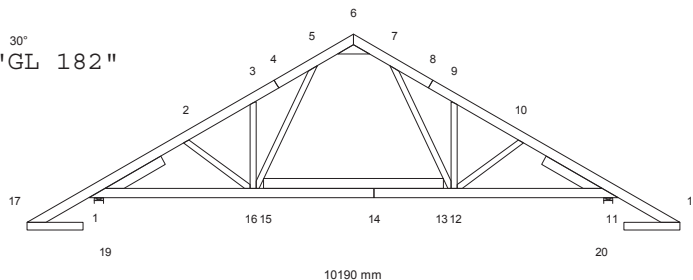
MiTek Industries Polska Sp. z o.o.  
ul. Poznańska 29K  
59-220 Legnica

### DANE PROJEKTU.

Nazwa projektu: G1a  
Klient : Budynek mieszkalny jednorodzinny "GL 182"

Wiązar G1

Zadanie nr : 692/14  
Kod rysunku :  
Rysunek nr :



### GLÓWNE ZAŁOŻENIA PROJEKTU

Norma obliczeniowa dla tarcicy : PN-EN 1995-1-1:2010 + załącznik krajowy.  
Norma obliczeniowa dla płytek : PN-EN 1995-1-1:2010 + załącznik krajowy.  
Obciążenie stałe i obciążenie zmienne: PN-EN 1991-1-1:2004 + załącznik krajowy.  
Obciążenie śniegiem : PN-EN 1991-1-3:2005 + załącznik krajowy.  
Obciążenie wiatrem : PN-EN 1991-1-4:2008 + załącznik krajowy.

Kontrola produkcji : Nie  
Klasa użytkowania : 2  
Współcz. redystryb. obc.: 1.1  
Rozstaw wiązarów : 1000 mm

Inne parametry zastosowane do części wiązarów zostały zestawione pod nagłówkiem "PARAMETRY TARCICY".

Kształt wiązara jest widoczny na załączonym schemacie.

Siły zostały obliczone zgodnie z pierwszym prawem teorii odkształceń.  
Wpływ odkształcenia poprzecznego został wzięty do zliczenia.  
Model statyczny zbudowano wg rozdziału 5.4.2 (model płytkowy).

### OBCIĄŻENIA STANADAROWE

#### OBCIĄŻENIA STAŁE

Pas górny L 1 = 680 N/m<sup>2</sup>  
Pas górny P 1 = 680 N/m<sup>2</sup>  
Pas dolny 1 = 500 N/m<sup>2</sup>  
Str. soffit 1 = 150 N/m<sup>2</sup>

#### CIEŻAR KONSTRUKCJI

Pas górny L 1 = 27 N/m  
Pas górny P 1 = 27 N/m  
Pas dolny 1 = 27 N/m  
Str. soffit 1 = 22 N/m  
Superpas 1 = 27 N/m  
Różne = 18 N/m  
Masa = 87 kg/warstwę

### ŚNIEG

Wartość wyjściowa ( $q_k \cdot C_e \cdot C_t$ ) = 1500 N/m<sup>2</sup>  
Wysokość = 350 [n.p.m]  
Barierki śnieżne Nie  
Nawis śnieżny lewy Tak  
prawy Tak

### WIATR

Wartość wyjściowa ( $q_p$ ) = 788 N/m<sup>2</sup>  
Wymiary budynku (mm): L=14440, B=10190, H=6300

OBCIĄŻENIA UŻYTKOWE	=	Wart.	Podst. poz.		Dystr.	Inna poz.		Dystr.
			Od	Do		Od	Do	
OZ 1	=	400 N/m <sup>2</sup>	1	11	7557			
OZ 2	=	1000 N/m <sup>2</sup>	15	13	2800			

### OBCIĄŻENIA SPECJALNE

#### DODATKOWE OBCIĄŻENIE RÓWNOMIERNE / REGULOWANE OBCIĄŻENIA STANDARDOWE

Metoda: 1=normalne obc. dodatkowe, 2=zastęp ten przypadek, 3=zastęp wszystkie obciążenia

Od	Wart.	Do	Wart.	Metoda	Kierunek	Przyp. obc.	Współcz.
Węzeł	N/m <sup>2</sup>	Węzeł	N/m <sup>2</sup>	No.			
15	200	13	200	1	Zrzutowane	Obciążenie stałe	

UWAGA: Zmiana płytek kolczastych GNA20, T150 i M14 na inne wymaga uzgodnienia z autorem projektu (Art. 49 ust. 2 Pr. Aut.).



**DODATKOWE OBCIĄŻENIA PUNKTOWE**

**POZYCJE**

Poz	Węzeł	Wym.	Nazwa grupy	Obrót	Nazwa	Dolny	Dodatkowe właściwości
1	6	0	Pas górny P	Brak	KU1	NIE	TAK
2	6	0	Pas górny P	Brak	NT2	NIE	TAK
3	6	0	Pas górny L	Brak	NT1	NIE	TAK
4	3	448	Pas górny L	Brak		NIE	NIE
6	7	485	Pas górny P	Brak		NIE	NIE
8	17	100	Pas górny L	Brak		NIE	NIE
9	18	-100	Pas górny P	Brak		NIE	NIE
10	17	100	Pas górny L	Brak		NIE	NIE
11	17	100	Pas górny L	Brak		NIE	NIE
12	18	-100	Pas górny P	Brak		NIE	NIE
13	18	-100	Pas górny P	Brak		NIE	NIE

**Wartości obciążenia punktowego**

Poz	Obr °	Pion. N	Poz. N	Moment kNm	Przp.obciążenia Typ
1		278	0	0.00	Obciążenie stałe
		306	0	0.00	Śnieg myllewo, 0.5mylprawo
		306	0	0.00	Śnieg 0.5myllewo, mylprawo
		410	0	0.00	Śnieg myllewo, mylprawo
		71	0	0.00	Wiatr z lewej (brak ssania)
		71	0	0.00	Wiatr z prawej (brak ssania)
		-288	0	0.00	Wiatr na szczycie
		203	0	0.00	Śnieg myllewo, 0 prawo
		203	0	0.00	Śnieg 0 lewo, mylprawo
		-21	0	0.00	Wiatr z lewej
		-21	0	0.00	Wiatr z prawej
2		307	0	0.00	Obciążenie stałe
		-3	0	0.00	Śnieg myllewo, 0.5mylprawo
		-3	0	0.00	Śnieg 0.5myllewo, mylprawo
		-4	0	0.00	Śnieg myllewo, mylprawo
		0	0	0.00	Wiatr z lewej (brak ssania)
		0	0	0.00	Wiatr z prawej (brak ssania)
		3	0	0.00	Wiatr na szczycie
		-1	0	0.00	Obciążenie zmienne 1
		-1	0	0.00	Śnieg myllewo, 0 prawo
		-1	0	0.00	Śnieg 0 lewo, mylprawo
		1	0	0.00	Wiatr z lewej
		1	0	0.00	Wiatr z prawej
3		311	0	0.00	Obciążenie stałe
		-1	0	0.00	Śnieg myllewo, 0.5mylprawo
		-1	0	0.00	Śnieg 0.5myllewo, mylprawo
		-4	0	0.00	Śnieg myllewo, mylprawo
		1	0	0.00	Wiatr z lewej (brak ssania)
		1	0	0.00	Wiatr z prawej (brak ssania)
		-1	0	0.00	Wiatr na szczycie
		1	0	0.00	Obciążenie zmienne 1
		-4	0	0.00	Śnieg myllewo, 0 prawo
		1	0	0.00	Wiatr z lewej
		1	0	0.00	Wiatr z prawej
4		1000	0	0.00	Człowiek na lewym pasie górnym
6		1000	0	0.00	Człowiek na prawym pasie górnym
8,9		1000	0	0.00	Człowiek na wsporniku
10		576	0	0.00	Śnieg myllewo, 0.5mylprawo
11		72	0	0.00	Śnieg 0.5myllewo, mylprawo
12		72	0	0.00	Śnieg myllewo, 0.5mylprawo
13		576	0	0.00	Śnieg 0.5myllewo, mylprawo

**Dodatkowe właściwości dla transferu obciążenia**

Poz	typ wiązara	rozstaw	Połączenie kął typ	Tarcica szer. wys.	Podpora szerokość	Dostępna. wysokość
1	Kulawka	1000	90.0	Automatycznie	45 145	21.0
2	Naroż. trójkątny	1000	45.0	Automatycznie	45 145	5.0
3	Naroż. trójkątny	1000	135.0	Automatycznie	45 145	13.0

**KOMBINACJE OBCIĄŻEŃ**

Nr	Warunek	KTO
1	S St	1.35*Stałe
2	S Śr	1.15*Stałe + 1.5*ŚniegL(0.5P) + 1.05*(OZ1 + OZ2 + OZ3)
3	S Śr	1.15*Stałe + 1.5*ŚniegP(0.5L) + 1.05*(OZ1 + OZ2 + OZ3)
4	S Śr	1.15*Stałe + 1.5*Śnieg + 1.05*(OZ1 + OZ2 + OZ3)
5	S Śr	1.15*Stałe + 0.75*Śnieg + 1.5*OZ1 + 1.05*(OZ2 + OZ3)
6	S Śr	1.15*Stałe + 0.75*ŚniegP(0L) + 1.5*OZ1 + 1.05*(OZ2 + OZ3)
7	S Śr	1.15*Stałe + 0.75*ŚniegL(0P) + 1.5*OZ1 + 1.05*(OZ2 + OZ3)
8	S Kr	1.15Stałe+1.5Śnieg+1.05(OZ1+OZ2+OZ3)+.9WiatrL(brakssania)
9	S Kr	1.15Stałe+1.5Śnieg+1.05(OZ1+OZ2+OZ3)+.9WiatrP(brakssania)
10	S Kr	Stałe + 1.5*Wiatr na szczyt
11	S Ch	Stałe + 1.5*Człowiek na lewym PG
12	S Ch	Stałe + 1.5*Człowiek na prawym PG
13	S Ch	Stałe + 1.5*Człowiek na wsporniku
14	S Kr	1.15*Stałe+1.05*(OZ1+OZ2+OZ3)+1.5*ŚniegL(0P)+0.9*WiatrL
15	S Kr	1.15*Stałe+1.05*(OZ1+OZ2+OZ3)+1.5*ŚniegP(0L)+0.9*WiatrP
16	S Kr	1.15*Stałe+1.05*(OZ1+OZ2+OZ3)+0.75*ŚniegL(0P)+1.5*WiatrL
17	S Kr	1.15*Stałe+1.05*(OZ1+OZ2+OZ3)+0.75*ŚniegP(0L)+1.5*WiatrP
18	S	Stałe + Śnieg + 0.7*(OZ1 + OZ2 + OZ3), Winst
19	S	Stałe + Śnieg + 0.7*(OZ1 + OZ2 + OZ3), Wfin
20	S	Stałe + ŚniegP(0L) + 0.7*(OZ1 + OZ2 + OZ3), Winst
21	S	Stałe + ŚniegP(0L) + 0.7*(OZ1 + OZ2 + OZ3), Wfin
22	S	Stałe + ŚniegL(0P) + 0.7*(OZ1 + OZ2 + OZ3), Winst
23	S	Stałe + ŚniegL(0P) + 0.7*(OZ1 + OZ2 + OZ3), Wfin
24	S	Stałe + 0.5*Śnieg + OZ1 + 0.7*(OZ2 + OZ3), Winst
25	S	Stałe + 0.5*Śnieg + OZ1 + 0.7*(OZ2 + OZ3), Wfin
26	S	Stałe + 0.7*(OZ1 + OZ2 + OZ3) + 0.5*ŚniegL(0P) + WiatrL, Winst
27	S	Stałe + 0.7*(OZ1 + OZ2 + OZ3) + 0.5*ŚniegL(0P) + WiatrL, Wfin
28	S	Stałe + 0.7*(OZ1 + OZ2 + OZ3) + 0.5*ŚniegP(0L) + WiatrP, Winst
29	S	Stałe + 0.7*(OZ1 + OZ2 + OZ3) + 0.5*ŚniegP(0L) + WiatrP, Wfin

**PARAMETRY TARCICY**

Grupa tarcicy	Od -Do		KO	SNr	kMod	gM	Rozimar mm	Klasa	Stężenie mm	Max CSI	Różniące się dane KLU SaC
Pas górny L 1	4-	17	2	1	0.80	1.30	45x 145	C24	350	0.96	
Pas górny L 1	4-	6	14	1	0.90	1.30	45x 145	C24	350	0.86	
Pas górny P 1	8-	6	15	1	0.90	1.30	45x 145	C24	350	0.87	
Pas górny P 1	8-	18	3	1	0.80	1.30	45x 145	C24	350	0.96	
Pas dolny 1	14-	11	14	1	0.90	1.30	45x 145	C24	<8260	0.99	
Pas dolny 1	14-	1	15	1	0.90	1.30	45x 145	C24	<8260	0.94	
Str. soffit 1	17-	19	10	1	0.90	1.30	45x 120	C24	Tak	0.12	
Str. soffit 1	18-	20	10	1	0.90	1.30	45x 120	C24	Tak	0.12	
Klin 1	1-	1	2	1	0.80	1.30	45x 145	C24	Nie	0.30	
Klin 2	11-	11	3	1	0.80	1.30	45x 145	C24	Nie	0.30	
Klin 3	6-	6	4	2	0.80	1.30	45x 145	C24	Nie	0.93	
Krzyżulec 1	3-	16	14	1	0.90	1.30	45x 95	C24	Nie	0.35	
Krzyżulec 1	9-	12	15	1	0.90	1.30	45x 95	C24	Nie	0.35	
Krzyżulec 2	2-	16	15	1	0.90	1.30	45x 95	C24	Nie	0.09	
Krzyżulec 2	10-	12	14	1	0.90	1.30	45x 95	C24	Nie	0.10	
Krzyżulec 3	5-	16	14	1	0.90	1.30	45x 95	C24	Nie	0.50	
Krzyżulec 3	7-	12	15	1	0.90	1.30	45x 95	C24	Nie	0.50	
Superpas 1	15-	13	5	1	0.80	1.30	45x 145	C24	Tak	0.46	

**ŁĄCZNIKI**

Łącznik	Producent	Aprobata Techniczna
GNA20	Mitek	1020-CPD-070038938, DoPGNA20-MIT
T150	Mitek	1020-CPD-070038938, DoPMIT-T150

Węzeł Nr	Łącz. Typ	Rozmiar		Max Napręż	Gwóźdź Il. Typ
		Szer.	Dług.		
1	GNA20	154	307	0.81	
2	GNA20	76	122	0.42	
3	GNA20	76	122	0.46	
4	T150	124	144	0.44	
5	GNA20	105	184	0.83	
6	T150	176	185	0.79	
7	GNA20	105	184	0.84	
8	T150	124	144	0.44	
9	GNA20	76	122	0.47	
10	GNA20	76	122	0.42	
11	GNA20	154	307	0.81	
12	T150	176	245	0.84	
14	T150	124	205	0.67	
16	T150	176	245	0.84	
17	GNA20	76	143	0.71	
18	GNA20	76	143	0.71	
1: 2	GNA20	105	102	0.78	
11: 2	GNA20	105	102	0.79	
15: 2	GNA20	132	124	0.38	
15: 3	GNA20	132	124	0.22	
15: 4	GNA20	132	124	0.40	

Max tolerancja położenia łącznika: 5 mm

**MAX/MIN REAKCJE PODPOROWE (kN) W STANIE GRANICZNYM NOŚNOŚCI**

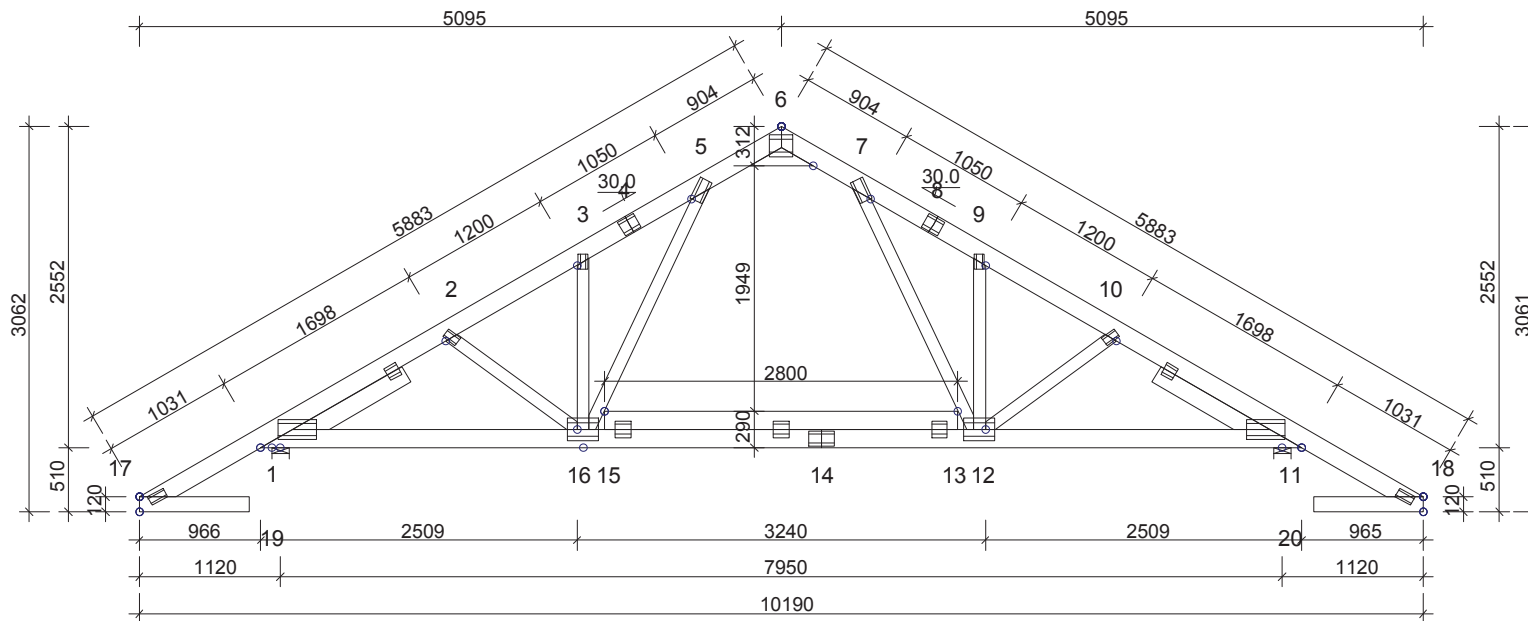
Węzeł			KO St(Nr)	KO Dł(Nr)	KO Śr(Nr)	KO Kr(Nr)	KO Ch(Nr)
1	Poz	Max:	0.00 ( 1)	0.00 ( 0)	0.00 ( 2)	3.13 (16)	0.00 (11)
		Min:	0.00 ( 1)	0.00 ( 0)	0.00 ( 2)	0.00 (10)	0.00 (11)
1	Pion	Max:	9.91 ( 1)	0.00 ( 0)	21.04 ( 2)	21.91 ( 8)	8.84 (13)
		Min:	9.91 ( 1)	0.00 ( 0)	13.08 ( 6)	3.07 (10)	7.88 (12)
11	Pion	Max:	9.92 ( 1)	0.00 ( 0)	21.04 ( 3)	21.92 ( 9)	8.85 (13)
		Min:	9.92 ( 1)	0.00 ( 0)	13.09 ( 7)	3.07 (10)	7.89 (11)

Węzeł Nr	Aktualnie mm	CSI z płytka	Wymag. wiązara				Wymag. podp.	
			mm	KO	Pole	kc90	mm	KO
1	140	-	125	2	8325	1.50	104	2
11	140	-	125	3	8325	1.50	104	3

**MAKSYMALNE UGIĘCIE (mm) W STANIE GRANICZNYM UŻYTKOWANIA**

Wiązar/ Pręt	Całkowite		(KO)	KTO St		KTO Dł		KTO Śr		KTO Kr		KTO Ch	
	Pion	Poz		Pion	Poz	Pion	Poz	Pion	Poz	Pion	Poz	Pion	Poz
14- 15	16.8	1.2	(19)	5.0	0.4	11.8	0.8	0.0	0.0	0.0	0.0	0.0	0.0
13- 14	16.1	1.5	(19)	4.8	0.5	11.3	1.0	0.0	0.0	0.0	0.0	0.0	0.0
4	12.1	4.9	(23)	4.2	1.9	7.9	3.1	0.0	0.0	0.0	0.0	0.0	0.0
8	12.2	-2.8	(21)	4.2	-1.4	8.0	-1.4	0.0	0.0	0.0	0.0	0.0	0.0
5- 16	11.5	4.8	(23)	3.9	1.7	7.7	3.1	0.0	0.0	0.0	0.0	0.0	0.0
7- 12	11.6	-2.6	(21)	3.9	-1.2	7.8	-1.4	0.0	0.0	0.0	0.0	0.0	0.0
3	10.4	4.5	(23)	3.4	1.6	7.0	2.9	0.0	0.0	0.0	0.0	0.0	0.0
12- 13	11.0	1.8	(19)	3.5	0.5	7.5	1.2	0.0	0.0	0.0	0.0	0.0	0.0
15- 16	10.9	0.7	(19)	3.5	0.2	7.4	0.5	0.0	0.0	0.0	0.0	0.0	0.0

☒ POKAZANE KRZYŻULCE PODPARTE  
PATRZ ARKUSZ INFORMACYJNY ...

**INFORMACJE OGÓLNE:**

WIĄZAR ZAPROJEKTOWANY ZA POMOCĄ PROGRAMU  
KOMPUTEROWEGO "TRUSSCON", LIC.NR: 4250  
SIŁY ZOSTAŁY OBLICZONE ZGODNIE Z  
1 PRAWEM TEORII ODKSZTAŁCEŃ.  
NORMA TARCICY: PN-EN 1995-1-1:2004 + NA  
OBCIĄŻENIA: PN-EN 1991 + NA  
OBCIĄŻENIA ŚNIEGIEM: PN-EN 1991-1-3:2005 + NA  
OBCIĄŻENIA WIATREM: PN-EN 1991-1-4:2008 + NA

**USTAWIENIA OGÓLNE:**

GRUBOŚĆ TARCICY: (mm) 45  
ROZSTAWY WIĄZARÓW: (mm) 1000

**OBCIĄŻENIA (N/m<sup>2</sup>):**

ŚNIEG (WARTOŚĆ BAZOWA): 1500  
WIATR (WARTOŚĆ BAZOWA): 788

ZMIENNE: NR WOLNY  
1 400  
2 1000

OB. STAŁE: PATRZ TABLICA TARCICY  
INNE OBCIĄŻENIA JAK NA WYDRUKU OBLICZEŃ

**REAKCJE PODPOROWE (kN|kNm):**

WEZŁ NR	KIER.	KO St MAX	KO Śr MAX	KO Kr MAX	KO Kr MIN	PODP. MM
1	Poz	0.00	0.00	3.13	0.00	
1	Pion	9.91	21.04	21.91	3.07	125
11	Pion	9.92	21.04	21.92	3.07	125

TOLERANCJA POŁOŻENIA ŁĄCZNIKA: 5 mm

TARCICA: GRUBOŚĆ 45 mm				
WEZŁ Od - Do	WYS. [mm]	KLASA	STEŻ. mm	OBC. N/m <sup>2</sup>
6-17	145	C24	350	680
6-18	145	C24	350	680
11-1	145	C24	< 8260	500
17-19	120	C24	Tak	150
18-20	120	C24	Tak	150
3-16	95	C24	Nie	
9-12	95	C24	Nie	
2-16	95	C24	Nie	
10-12	95	C24	Nie	
5-16	95	C24	Nie	
7-12	95	C24	Nie	
Klin 1	145	C24		
Klin 6	145	C24		
Klin 11	145	C24		
15-13	145	C24		

ŁĄCZNIKI - OPRÓCZ NA DŁUGOŚĆ:									
WEZŁ NR	PLYTKA TYP	SZER. [mm]	DŁUG. [mm]	X-WYM [mm]	Z-WYM [mm]	KĄT			
1	GNA20	154	307	133	67				
2	GNA20	76	122	40	10				
3	GNA20	76	122	88	10				
5	GNA20	105	184	186	13				
6	T150	176	185	-92	68	0			
7	GNA20	105	184	186	13				
9	GNA20	76	122	88	10				
10	GNA20	76	122	40	10				
11	GNA20	154	307	133	68				
12	T150	176	245	5	88				
16	T150	176	245	5	88				
17	GNA20	76	143	-54	35	30			
18	GNA20	76	143	-54	35	30			
1: 2	GNA20	105	102	30	52				
11: 2	GNA20	105	102	30	52				
15: 2	GNA20	132	124	83	66				
15: 3	GNA20	132	124	1338	66				
15: 4	GNA20	132	124	83	66				

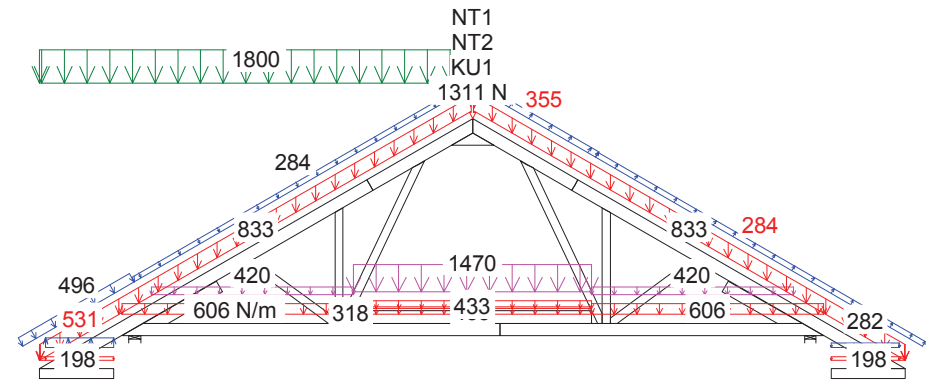
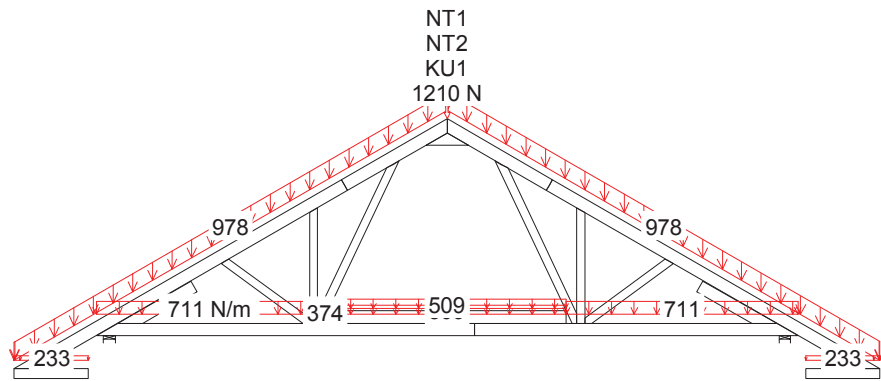
ŁĄCZNIKI - NA DŁUGOŚĆ:			
WEZŁ NR	PLYTKA TYP	SZER. [mm]	DŁUG. [mm]
4	T150	124	144
8	T150	124	144
14	T150	124	205

WERSJA: 2014 SR2  
CZAS: 06:45

TrussCon	NAZWA OBIEKTU	Budynek mieszkalny jednorodzinny "GL 182"		
	ADRES OBIEKTU			
TYTUŁ RYSUNKU	Wiązar G1			
PROJEKTOWAŁ	inż. Andrzej Budakowski			SKALA: 1:60(A4)
OPRACOWAŁ	inż. Marcin Gutowski			DATA: 2014-09-26
SPRAWDZIŁ				NR RYS.:

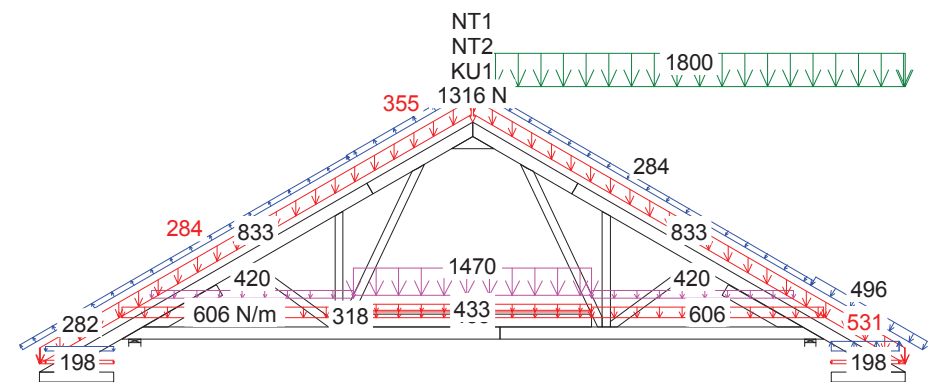
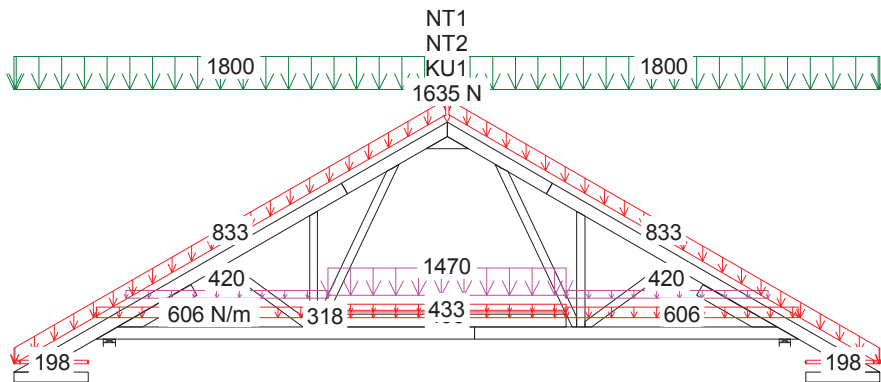
UWAGA: Zmiana płytek kolczastych GNA20, T150 i M14 na inne wymaga uzgodnienia z autorem projektu (Art. 49 ust. 2 Pr. Aut.).

G1a



1 St 1.35\*Stale

14 Kr 1.15\*Stale+1.05\*(OZ1+OZ2+OZ3)+1.5\*ŚniegL(0P)+0.9\*WiatrL



4 Śr 1.15\*Stale + 1.5\*Śnieg + 1.05\*(OZ1 + OZ2 + OZ3)

15 Kr 1.15\*Stale+1.05\*(OZ1+OZ2+OZ3)+1.5\*ŚniegP(0L)+0.9\*WiatrP

CZAS: 06,45

Andrzej Budakowski

(imię i nazwisko)

Gdańsk, dn. 25.09.2014 r.

(data)

Nr ew. POM/0208/POOK/04

(nr uprawnień)

POM/BO/0026/05

(nr członkowski izby zawodowej)

## Oświadczenie

projektanta lub osoby sprawdzającej projekt budowlany.

Zgodnie z art. 20 ust. 4 Ustawy z dnia 7 lipca 1994 r. Prawo budowlane (tj. DZ. U. Nr 243 z 2010 r. poz. 1623 z póź. zm.) niniejszym oświadczam, że projekt budowlany konstrukcji dachu dla

Budynku mieszkalnego, jednorodzinnego „GL 182”, sporządzony w dniu 25.09.2014 r. został wykonany zgodnie z obowiązującymi przepisami oraz zasadami wiedzy technicznej.

**inż. bud. Andrzej Budakowski**  
Upow. budow. do projektowania  
bez ograniczeń w specjalności  
konstrukcyjno - budowlanej  
nr ewid.: POM/0208/POOK/04  
Członek POIIB - nr ewid.: POM/BO/0026/05



(pieczęć wraz z podpisem)



## Zaświadczenie

o numerze weryfikacyjnym:

POM-12E-NRZ-SUU \*

Pan Andrzej Grzegorz Budakowski o numerze ewidencyjnym POM/BO/0026/05  
adres zamieszkania ul. Szeroka 3 Dąbrówka, 83-212 Bobowo  
jest członkiem Pomorskiej Okręgowej Izby Inżynierów Budownictwa i posiada wymagane  
ubezpieczenie od odpowiedzialności cywilnej.

Niniejsze zaświadczenie jest ważne do dnia 2014-12-31.

Zaświadczenie zostało wygenerowane elektronicznie i opatrzone bezpiecznym podpisem elektronicznym  
weryfikowanym przy pomocy ważnego kwalifikowanego certyfikatu w dniu 2014-01-03 roku przez:

Ryszard Kolasa, Przewodniczący Rady Pomorskiej Okręgowej Izby Inżynierów Budownictwa.

(Zgodnie art. 5 ust 2 ustawy z dnia 18 września 2001 r. o podpisie elektronicznym (Dz. U. 2001 Nr 130 poz. 1450) dane w postaci  
elektronicznej opatrzone bezpiecznym podpisem elektronicznym weryfikowanym przy pomocy ważnego kwalifikowanego certyfikatu są  
równoważne pod względem skutków prawnych dokumentom opatrzonym podpisami własnoręcznymi.)

\* Weryfikację poprawności danych w niniejszym zaświadczeniu można sprawdzić za pomocą numeru weryfikacyjnego zaświadczenia na  
stronie Polskiej Izby Inżynierów Budownictwa [www.piib.org.pl](http://www.piib.org.pl) lub kontaktując się z biurem właściwej Okręgowej Izby Inżynierów  
Budownictwa.

Gdańsk, dnia 10 grudnia 2004 r

syg. akt 287/POM/OKK/04

## DECYZJA

Na podstawie art. 24 ust. 1 pkt 2 ustawy z dnia 15 grudnia 2000 r. o samorządach zawodowych architektów, inżynierów budownictwa oraz urbanistów (Dz. U. z 2001 r. nr 5 poz. 42, z późn. zm.) i art. 12 ust. 3, art. 13 ust. 1 pkt 1 i art. 14 ust. 1 pkt 2 ustawy z dnia 7 lipca 1994 r. Prawo budowlane (tekst jednolity: Dz. U. z 2000 r. nr 106 poz. 1126 z późn. zm) oraz § 9 ust. 1 rozporządzenia Ministra Gospodarki Przestrzennej i Budownictwa z dnia 30 grudnia 1994 r. w sprawie samodzielnych funkcji technicznych w budownictwie (Dz. U. z 1995 r. Nr 8 poz. 38, z późn. zm.) oraz art. 104 ust. 1 i 2 Kodeksu postępowania administracyjnego (t. j. Dz. U. z 2000 r. Nr 98, poz. 1071 z późn. zm.)

**Okręgowa Komisja Kwalifikacyjna**  
stwierdza, że:

**Pan ANDRZEJ BUDAKOWSKI**  
inżynier  
urodzony dnia 19.10.1976 r. w Kwidzynie

uzyskał  
**UPRAWNIENIA BUDOWLANE**  
numer ewidencyjny: **POM/0208/POOK/04**

**do projektowania bez ograniczeń w specjalności**  
**konstrukcyjno-budowlanej**

## UZASADNIENIE

W związku z uwzględnieniem w całości żądania strony, na podstawie art. 107 § 4 K.p.a odstępuje się od uzasadnienia decyzji. Zakres nadanych uprawnień budowlanych wskazano na odwrocie decyzji.

### Pouczenie

Od niniejszej decyzji służy odwołanie do Krajowej Komisji Kwalifikacyjnej Polskiej Izby Inżynierów Budownictwa w Warszawie, za pośrednictwem Pomorskiej Okręgowej Izby Inżynierów Budownictwa w terminie 14 dni od daty jej doręczenia.

**Skład orzekający Okręgowej Komisji Kwalifikacyjnej:**



**PRZEWODNICZĄCY**  
Okręgowej Komisji Kwalifikacyjnej

*Ryszard Kolasa*

### Otrzymują:

1. Pan Andrzej Budakowski  
83-200 Starogard Gdański, ul. Kleeberga 17 a
2. Okręgowa Rada Izby
3. Główny Inspektor Nadzoru Budowlanego
4. a/a

**CZŁONEK**  
Okręgowej Komisji Kwalifikacyjnej

*Ziemowit Suligowski*

**WICEPRZEWODNICZĄCY**  
Okręgowej Komisji Kwalifikacyjnej

*Leszek Niedostatkiwicz*



**Pan Andrzej Budakowski upoważniony jest do:**

- I. Na podstawie art. 12 ust. 1 pkt 1 i art. 13 ust. 4 ustawy z dnia 7 lipca 1994 r Prawo budowlane, uprawnienia niniejsze upoważniają w specjalności konstrukcyjno-budowlanej bez ograniczeń do:
  - a. projektowania, sprawdzania projektów budowlanych w specjalności objętej niniejszymi uprawnieniami i sprawowania nadzoru autorskiego,
  - b. sprawowania kontroli technicznej utrzymania obiektów budowlanych.
  
- II. Na podstawie § 5 ust. 3 d w związku z ust. 3 a pkt 1 i ust. 3 b pkt 1 oraz § 4 ust. 2 powołanego na wstępie decyzji rozporządzenia niniejsze uprawnienia budowlane uprawniają również do projektowania:
  - a. dróg wewnętrznych,
  - b. dróg dojazdowych (D), dróg lokalnych (L), dróg zbiorczych (Z), w rozumieniu przepisów w sprawie warunków technicznych, jakim powinny odpowiadać drogi publiczne i ich usytuowanie,
  - c. dróg nie przeznaczonych do ruchu naziemnego i postoju statków powietrznych na terenie lotnisk,
  - d. dróg o nawierzchni gruntowej lub trawiastej przeznaczonych do ruchu naziemnego i postoju statków powietrznych na terenie lotnisk,
  - e. rozbiórek obiektów budowlanych, o których mowa w lit. a. – c.
  - f. budowy, przebudowy i remontu jednoprzęsłowych mostów, wiaduktów, estakad i kładek o rozpiętości przęsła do 20 m,
  - g. budowy mostów składanych według stosownych instrukcji.
  - h. budowy rusztowań i kładek roboczych,
  - i. rozbiórek obiektów budowlanych, o których mowa w lit. f. - h. niewymagających uwzględnienia wpływów eksploatacji górniczej.
  
- III. Zgodnie z § 2 powołanego na wstępie rozporządzenia, uprawnienia budowlane nie obejmują działalności zawodowej w zakresie projektowania i budowy:
  - a. instalacji urządzeń technicznych służących do utrzymania ruchu i transportu kolejowego,
  - b. urządzeń transportowych linowych i linowo-terenowych służących do publicznego przewozu osób w celach turystyczno-sportowych.

## Gdzie zamówić wiązary? Autoryzowane zakłady prefabrykacji i punkty sprzedaży

(wg kodów)

### AUTORYZOWANE ZAKŁADY PREFABRYKACJI:

Nazwa firmy	Ulica	Kod	Miasto	telefon	e-mail
ERAGA	ul. Cienista 20 lok. 17	02-439	Warszawa	22 211 18 90	<a href="mailto:eraga@eraga.com.pl">eraga@eraga.com.pl</a>
N-DREWNO	Śniadówko 11A	05-180	Pomiechówek	783 542 565	<a href="mailto:biuro@ndrewno.pl">biuro@ndrewno.pl</a>
HATEK	ul. Tartaczna 71	06-102	Pułtusk	23 692 77 31	<a href="mailto:hatek@hatek.com.pl">hatek@hatek.com.pl</a>
WIĄZARY CZAPLICKI	Chmielęń Wielki 15	06-316	Krzynowłoga Mała	509 732 996	<a href="mailto:janusz.czapllicki@op.pl">janusz.czapllicki@op.pl</a>
LUGRO	ul. Sikorskiego 116	07-200	Wyszków	501 005 418	<a href="mailto:piotr@fabryka-wiazarow.pl">piotr@fabryka-wiazarow.pl</a>
DOMYDACHY.PL	Żelków Kolonia ul. Piaskowa 27	08-110	Siedlce	505 027 173	<a href="mailto:biuro@domydachy.pl">biuro@domydachy.pl</a>
Mazurskie Chalupy	ul. Fabryczna 13C	11-040	Dobre Miasto	502454572	<a href="mailto:biuro@mazurskiechalupy.pl">biuro@mazurskiechalupy.pl</a>
WIĄZARY GK	ul. Sztynwałdzka 14	13-340	Biskupiec	570 333 971	<a href="mailto:biuro@wiazarygk.pl">biuro@wiazarygk.pl</a>
FH CASTOR	ul. Demokracji 4b	14-100	Ostróda	89 642 27 00	<a href="mailto:m.kaminski@castor.net.pl">m.kaminski@castor.net.pl</a>
BUD-DACH	Kojły 21	17-200	Hajnówka	660 151 845	<a href="mailto:grzegorz.malaszewicz@buddach.pl">grzegorz.malaszewicz@buddach.pl</a>
BST HOUSE	ul. Zenonów 45B	26-624	Kowala	608515755	<a href="mailto:wiazary@bsthouse.pl">wiazary@bsthouse.pl</a>
CONCEPT EIENDOM	Rudno 178	32-067	Tenczynek	601 598 462	<a href="mailto:biuro@concepteiendom.pl">biuro@concepteiendom.pl</a>
Skandach	ul. Fabryczna 4	34-100	Wadowice	508 730 766	<a href="mailto:slawomir@scandach.pl">slawomir@scandach.pl</a>
F.U.H.P. CANADA SYSTEM	ul. Leśna 66	34-600	Limanowa	18 337 57 24	<a href="mailto:biuro@canada-system.pl">biuro@canada-system.pl</a>
SAWE	Niechobrz 923	36-047	Niechobrz k/ Rzeszowa	17 871 81 46	<a href="mailto:wojciechskora@sawe.pl">wojciechskora@sawe.pl</a>
MT SYSTEM	ul. Częstochowska 16	42-283	Boronów	602 797 327	<a href="mailto:biuro@wiazarymt.pl">biuro@wiazarymt.pl</a>
ALDACH	ul. Żarnowiecka 58	42-445	Szczekociny	668 315 028	<a href="mailto:kontakt@aldach.pl">kontakt@aldach.pl</a>
Moskała Domy	ul. Górecka 148a	43-438	Brenna	601251545	<a href="mailto:info@moskala.com.pl">info@moskala.com.pl</a>
WIĄZAR SYSTEM	ul. Wołczyńska 63B	46-264	Krzywiczyny	77 414 14 68	<a href="mailto:kontakt@wiazar-system.pl">kontakt@wiazar-system.pl</a>
ZIMMERMANN	ul. Edmunda Strzeleckiego 4	47-133	Jemielnica	660 450 720	<a href="mailto:biuro@zimmermann-dach.pl">biuro@zimmermann-dach.pl</a>
WIĄZAR PLUS	ul. Miłoszycka 18	51-502	Wrocław	884 641 414	<a href="mailto:biuro@wiazar-plus.pl">biuro@wiazar-plus.pl</a>
AX Projekt	ul. Góralska 46	53-610	Wrocław	510 673 510	<a href="mailto:biuro@wiazary.wroclaw.pl">biuro@wiazary.wroclaw.pl</a>
WIĄZAR POLSKA	ul. Świdnicka 4	58-140	Jaworzyna Śląska	578 211 132	<a href="mailto:biuro@wiazarpolska.pl">biuro@wiazarpolska.pl</a>
WESTMALL	ul. Kościuszki 6a	59-230	Prochowice	76 858 56 86	<a href="mailto:westmall@westmall.com.pl">westmall@westmall.com.pl</a>
INTER-LERS	ul. Czarnieckiego 8	62-270	KłECKO k/ Gniezna	61 427 04 23	<a href="mailto:wyceny@inter-lers.pl">wyceny@inter-lers.pl</a>
WIĄZARY GÓRSKI	ul. Powstańców Wlkp. 17	62-561	Ślesin	48 63 2704 387	<a href="mailto:biuro@wiazarygorski.pl">biuro@wiazarygorski.pl</a>
WIĄZARY BURKIETOWICZ	ul. Kaliska 47	63-430	Odolanów k/ Ostrowa Wlkp.	62 733 83 31	<a href="mailto:wiazary@burkietowicz.pl">wiazary@burkietowicz.pl</a>
BLACH-DEK	ul. Przemysłowa 7	64-200	Wolsztyn	68 384 25 21	<a href="mailto:konstrukcje@blachdek.com.pl">konstrukcje@blachdek.com.pl</a>
Zetbeer	Orzeszkowo 29	64-420	Kwilcz	61 291 50 21	<a href="mailto:wiazary@zetbeer.pl">wiazary@zetbeer.pl</a>
ZRB Lechnar	ul. Słowackiego 20	64-761	Łokacz Mały	604 780 241	<a href="mailto:biuro@lechnar.pl">biuro@lechnar.pl</a>
WIĄZARY LISIEWICZ	ul. Rozwojowa 14	66-100	Sulechów	502 080 236	<a href="mailto:konstrukcje@lisiewicz.com.pl">konstrukcje@lisiewicz.com.pl</a>
WIĄZARY LEWANDOWSKI	Świerkocin 30	66-460	Witnica	95 752 17 58	<a href="mailto:biuro@wiazary-lewandowski.pl">biuro@wiazary-lewandowski.pl</a>
KONSTRUKCYJNY.PL	ul. Kolejowa 1	67-400	Wschowa	600 332 985	<a href="mailto:biuro@konstrukcyjny.pl">biuro@konstrukcyjny.pl</a>
PARTNER	ul. Przyszłości 20	70-893	Szczecin	91 462 17 20	<a href="mailto:info@partner-szczecin.pl">info@partner-szczecin.pl</a>
KUDRA I SPÓŁKA	ul. Lubieszynska 6	72-006	Mierzyn k/ Szczecina	91 311 50 32	<a href="mailto:biuro@kudra.com.pl">biuro@kudra.com.pl</a>
JONDA Konstrukcje Sp. z o.o.	ul. Wielecka 21B	72-006	Mierzyn k/ Szczecina	91 483 42 41	<a href="mailto:kontakt@jonda-konstrukcje.pl">kontakt@jonda-konstrukcje.pl</a>
Tartak ROGOZINA	Rogozina7B	72-350	Niechorze	604 147 557	<a href="mailto:info@tartakrogozina.pl">info@tartakrogozina.pl</a>
SOLIDNYDACH.PL	ul. Wojska Polskiego 30	74-400	Dębno	695 155 019	<a href="mailto:biuro@solidnydach.pl">biuro@solidnydach.pl</a>
WASCO VILLA	Stary Kraków 36/Kanin 17A	76-100	Ślawno k/ Koszalina	59 810 82 99	<a href="mailto:biuro@wascovilla.pl">biuro@wascovilla.pl</a>
PPHU ROMAR	ul. Kolejowa 25A	78-630	Człopa	67 259 18 22	<a href="mailto:info@pphu-romar.pl">info@pphu-romar.pl</a>
COMPLEX	ul. Szeroka 4	83-330	Borkowo k/ Gdańska	58 685 88 00	<a href="mailto:borkowo@complex.gda.pl">borkowo@complex.gda.pl</a>
Stolarka Sp.z o.o	Mojsuz 68	83-334	Miechucino	881 035 350	<a href="mailto:biuro@eurowiazary.pl">biuro@eurowiazary.pl</a>
ZHUP ZDRAMET	ul.Zdrada 8A	84-100	Puck	58 673 82 81	<a href="mailto:drewno@zdramet.pl">drewno@zdramet.pl</a>
SZUWAŁA WIĄZARY	ul. Bydgoska 48	86-050	Solec Kujawski	602 665 634	<a href="mailto:biuro@szuwalawiazary.pl">biuro@szuwalawiazary.pl</a>
SETLER	ul. Wiślana 35	87-125	Silno	509 041 383	<a href="mailto:konstrukcje@setler.pl">konstrukcje@setler.pl</a>
Ecoplan	ul. Mostki 2a	87-815	Smólnik	605 852 233	<a href="mailto:ecoplan@op.pl">ecoplan@op.pl</a>
Bracia Wiland	Kierzkowo 12A	88-403	Jadowniki Rycerskie	604456374	<a href="mailto:biuro@wiland.pl">biuro@wiland.pl</a>
WPW INVEST	ul. Tylna 4C/5	90-364	Łódź	42 676 50 96	<a href="mailto:biuro@wpwinvest.pl">biuro@wpwinvest.pl</a>
DREWPROJEKT	ul. Łabentowicza 10	95-050	Konstantynów Łódzki	887 520 440	<a href="mailto:drewprojekt@o2.pl">drewprojekt@o2.pl</a>
KD Marcinowscy	Paprotnia 11a	95-060	Brzeziny	696472928	<a href="mailto:biuro@kdmarcinowscy.pl">biuro@kdmarcinowscy.pl</a>
KASMO Sp. z o.o.	ul. Killińskiego 33	95-200	Pabianice	533 939 493	<a href="mailto:firma@kasma.com.pl">firma@kasma.com.pl</a>
MABUDO	ul. Ceramiczna 8	98-220	Zduńska Wola	43 823 41 41	<a href="mailto:domy@mabudo.pl">domy@mabudo.pl</a>
WIĄZAR DACH	Nowa Wieś 54A	98-275	Brzeźno	605 601 004	<a href="mailto:wiazar.dach@gmail.com">wiazar.dach@gmail.com</a>
TARTAK J.W. WITKOWSCY	Rychłowice 21B	98-300	Wieluń	43 842 86 00	<a href="mailto:kontakt@wiazar.pl">kontakt@wiazar.pl</a>
LOG POL Sp. z o.o.	Biała 131 /k Pajęczna	98-332	Rząśnia	44 631 68 47	<a href="mailto:logpol@logpol.com.pl">logpol@logpol.com.pl</a>
HANTVERKARPOOLEN	Kocierzew Południowy 104A	99-414	Kocierzew Płd. k/Łowicza	46 837 20 12	<a href="mailto:biuro@twojdachtwojdom.com">biuro@twojdachtwojdom.com</a>
<b>BIURA HANDLOWO-PROJEKTOWE</b>					
Nazwa firmy	Ulica	Kod	Miasto	telefon	e-mail
LUGRO	ul. Zakroczyńska 16	05-100	Nowy Dwór Mazowiecki	510 510 417	<a href="mailto:biuro@fabryka-domow.pl">biuro@fabryka-domow.pl</a>
WIĄZAR-SYSTEM o/Śląsk	ul. Strzelców Bytomskich 87B	41-914	Bytom	530 308 513	<a href="mailto:slask@wiazar-system.pl">slask@wiazar-system.pl</a>
WIĄZAR-SYSTEM o/Wrocław	ul. Kobierzycka 10 3 piętro	52-315	Wrocław	530 303 477	<a href="mailto:m.wianiak@wiazar-system.pl">m.wianiak@wiazar-system.pl</a>
WIĄZARY BURKIETOWICZ	ul. Wincentego Pola 10	58-500	Jelenia Góra	609 408 408	<a href="mailto:m.myrlak@burkietowicz.pl">m.myrlak@burkietowicz.pl</a>
INTER-LERS o/Poznań	ul. Kopanina 28/32 pok. 110	60-105	Poznań	72 888 83 53	<a href="mailto:poznan@inter-lers.pl">poznan@inter-lers.pl</a>
ROMAR o/ Poznań	ul. Marcelesińska 100/87	60-324	Poznań	61 226 82 22	<a href="mailto:poznan@pphu-romar.pl">poznan@pphu-romar.pl</a>
WIĄZARY BURKIETOWICZ	ul. 5 stycznia 2/2	64-200	Wolsztyn	68 384 27 20	<a href="mailto:a.przadka@burkietowicz.pl">a.przadka@burkietowicz.pl</a>
WIĄZAR-SYSTEM o/Lubuskie	ul. Przemysłowa 20	67-300	Wiechlice	530 152 001	<a href="mailto:k.lindmajer@wiazar-system.pl">k.lindmajer@wiazar-system.pl</a>
WIĄZARY SZUWAŁA o/ Pomorze	ul. Gdańska 1A	83-304	Przodkowo	666 377 388	<a href="mailto:konstruktor@szuwalawiazary.pl">konstruktor@szuwalawiazary.pl</a>
INTER-LERS o/Bydgoszcz	ul. Wojska Polskiego 8	85-171	Bydgoszcz	52 320 29 23	<a href="mailto:bydgoszcz@inter-lers.pl">bydgoszcz@inter-lers.pl</a>
WIĄZARY BURKIETOWICZ	ul. Obywatelska 128/152	94-294	Łódź	517 920 532	<a href="mailto:k.szyszkiwicz@burkietowicz.pl">k.szyszkiwicz@burkietowicz.pl</a>
WIĄZAR DACH o/Łódź	ul. Rokicińska 132 (1-sze piętro)	95-020	Andrespol k/Łodzi	693 549 337	<a href="mailto:wiazar.dach.lodz@gmail.com">wiazar.dach.lodz@gmail.com</a>
WIĄZARY CZAPLICKI o/Łowicz	ul. Łódzka 69	99-400	Łowicz	721 136 024	<a href="mailto:ambud.konstrukcje@gmail.com">ambud.konstrukcje@gmail.com</a>