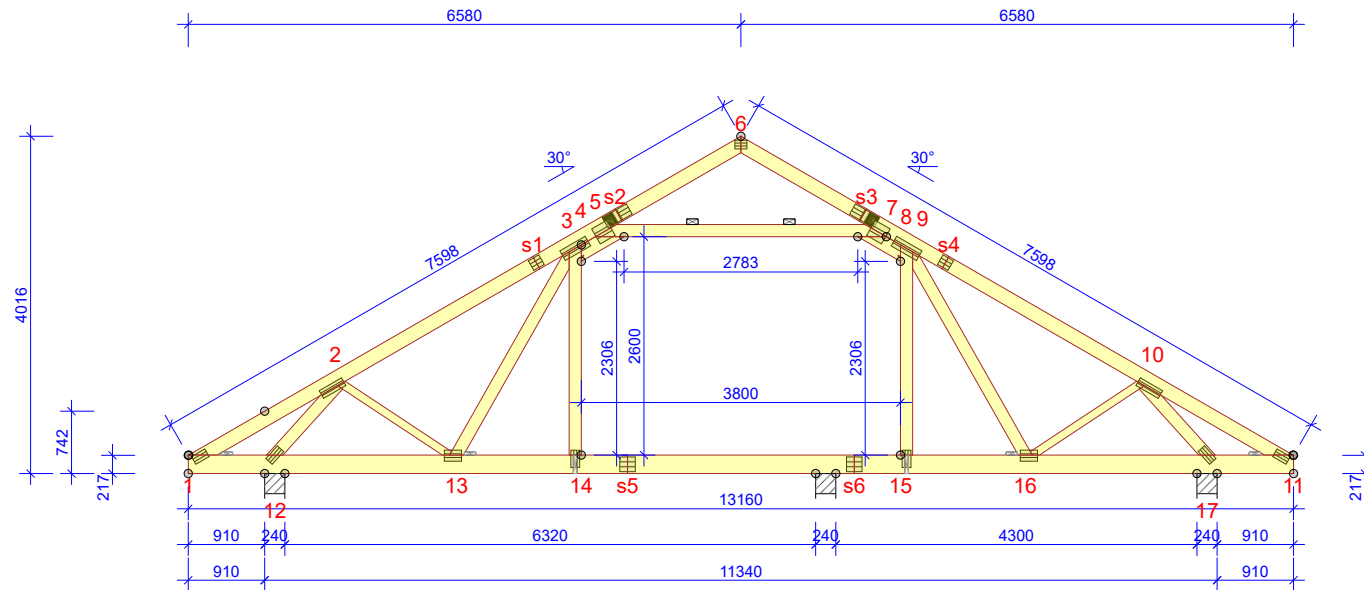


G1.1c - 7szt.1warstw

STĘŻENIA ZGODNIE Z TABELĄ TARCICY A STABILNOŚĆ CAŁYCH KONSTRUKCJI POWINNA BYĆ ZAPROJEKTOWANA OSOBNO
 ☒ OZNACZA STĘŻENIE



WYTYCZNE OGÓLNE

KONSTRUKCJA ZOSTAŁA OBLICZONA PRZY UŻYCIU PROGRAMU KOMPUTEROWEGO "PAMIR",
 MiTek Polska - Rafał - LICENSE: 9105
 NORMA DO PROJEKT.: PN-EN 1995-1-1:2010 + NA
 PEŁNE REZULTATY OBLICZEŃ DOSTĘPNE NA WYDR.
 OBLICZEŃ

USTAWIENIA OGÓLNE

GRUBOŚĆ TARCICY (mm): 45
 CIĘŻAR WIĄZARA (kg/warstwę): 188
 ROZSTAW WIĄZARÓW (mm): 809
 WSPÓŁCZYNNIK REDYSTRYBUCJI OBCIĄŻEŃ: 1,1
 KLASA KONSEKWENCJI: CC2
 KLASA UŻYTKOWANIA: 2 = 65% <= WW < 85%
 STĘŻENIA: ZOBACZ TABELĘ TARCICY

OBCIĄŻENIA (N/m²)

STREFA ŚNIEGOWA: 2
 OBC. ŚNIEGIEM (Sk, 300 m n.p.m.): 900 N/m²
 OBC. WIATREM (qp(z)): 788 N/m²
 OBC. ZMIENNE POZA POMIESZCZENIEM: 500
 OBC. ZMIENNE WEWNĄTRZ POMIESZCZENIA: 1500
 OBCIĄŻENIE ZMIENNE OD ŚCIAN DZIAŁOWYCH: 500
 OBC. ZMIENNE NA JĘTCE: 250
 OBC. STAŁE NA DACHU: 850
 OBC. STAŁE NA SUFICIE: 450
 OBC. STAŁE NA PODŁODZE PODDASZA: 500
 OBC. STAŁE NA SUFICIE PODDASZA: 350
 OBC. STAŁE NA SŁUPKU PODDASZA: 350
 OBC. STAŁE NA POCHYŁYM SUFICIE PODDASZA: 350
 DODANO CIĘŻAR WŁASNY

REAKCJE PODPOROWE (N) (SGN)

WEZEL nr	KIER.	KO S/D MAX	KO S MAX	KO K MAX	KO K MIN	KO CH MAX	P-SZER mm
12	POZ.	0	0	-3219		0	
12	PION.	12744	20614	21790	5370	16637	131
17	PION.	12248	19646	20773	5120	14289	122
s6	PION.	2605	6641	8465	1014	4560	24

MAX UGIĘCIE (mm) (SGU)

WEZEL nr	PION.	POZ.	KO NR
s5	20,7	0,9	1113:3:2 (Wfin)
s6-s5	20,6	0,9	1113:3:2 (Wfin)
s1	19,5	12,5	1113:3:2 (Wfin)

UGIĘCIA W INN. PUNKTACH - ZOBACZ WYDR. OBLICZEŃ

TOLERANCJA POŁOŻENIA ŁĄCZNIKA: 5 mm

WIĄZAR-OD - DO	WYSOKOŚĆ mm	KLASA	STĘŻENIE mm/szt.	CSI %
1-6	170	C24	345	68
6-11	170	C24	345	59
4-5	170	C24	24	4
7-8	170	C24	29	5
1-11	220	C24	W węzłach	76
5-7	145	C24	2	69
4-14	145	C24	Brak	44
8-15	145	C24	Brak	26
2-12	145	C24	Brak	71
2-13	95	C24	Brak	13
3-13	145	C24	Brak	49
9-16	145	C24	Brak	89
10-16	95	C24	Brak	13
10-17	145	C24	Brak	68

ŁĄCZNIKI - BEZ ZŁ. NA DŁUG.				
WEZEL nr	PLYTKA TYP	SZER. mm	DLUG. mm	CSI %
1	GNA20	105	184	49
2	GNA20	105	307	78
4	GNA20	132	348	87
5	T150	206	205	59
6	GNA20	105	143	35
7	T150	206	205	83
8	GNA20	132	348	77
10	GNA20	105	307	73
11	GNA20	105	184	49
12	T150	102	205	78
13	GNA20	132	205	42
14	GNA20	105	205	49
15	GNA20	105	205	87
16	GNA20	132	205	51
17	T150	102	205	71

ŁĄCZNIKI - ZŁ. NA DŁUG.				
WEZEL nr	PLYTKA TYP	SZER. mm	DLUG. mm	CSI %
s1	GNA20	132	143	68
s2	GNT150S-K	140	330	20
s3	GNT150S-K	140	330	27
s4	GNA20	132	143	50
s5	T150	176	185	79
s6	T150	176	185	80

© Rysunek jest chroniony prawem autorskim i nie może być kopiowany, rozprowadzany lub wykorzystywany w inny sposób bez zgody autora.

	NAZWA OBIEKTU	Narodziny Gwiazdy 2A	
	ADRES OBIEKTU		
TYTUŁ RYSUNKU	Wiązar prefabrykowany G1		
PROJEKTOWAŁ	mgr inż. Robert Marx		SKALA: 1:90
OPRACOWAŁ	mgr inż. Rafał Dudziński		DATA: 19.07.2020
SPRAWDZIŁ			NR RYS:

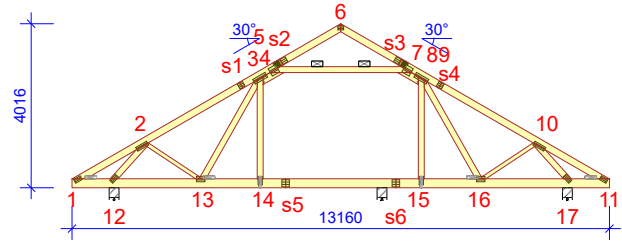
Obliczenia więzara wykonano na programie komputerowym Pampir

Wersja: 9.0 SR1 (50907754)

Program opracowany przez: MiTek Europe

ID projektu

Norma projektu : G1
 Klient : Narodziny Gwiazdy 2A
 mgr inż. Robert Marx
 Nr zlecenia : Narodziny Gwiazdy 2A
 Code type number : G1
 Numer rysunku :

**Ogólne parametry projektu**

Podstawy projektowania konstrukcji PN-EN 1990:2004 + NA
 Projektowanie konstrukcji drewnianych PN-EN 1995-1-1:2010 + NA
 Obciążenie stałe i obciążenie zmienne PN-EN 1991-1-1:2004 + NA
 Obciążenie śniegiem PN-EN 1991-1-3:2005 + NA
 Obciążenie wiatrem PN-EN 1991-1-4:2008 + NA

Kontrola jakości Nie
 Klasa użytkowania 2 = 65% <= WW < 85%
 Klasa konsekwencji CC2
 Współczynnik redystrybucji obciążeń 1,1
 Rozstaw 809 mm
 Ilość warstw 1
 Łącz. w całość: Poziomym terenu

Parametry odbiegające zastosowane do tej części więzara zostały określone pod tabelą "Parametry tarcicy".

Kształt więzara został pokazany na towarzyszącym rysunku.

Siły zostały obliczone zgodnie z pierwszym prawym teorii odkształceń.

Wpływ deformacji od ścinania został wzięty pod uwagę.

Obciążenia standardowe**Obciążenie stałe**

Dach 850 N/m²
 Sufit 450 N/m²
 Pas dolny wystawiony 450 N/m²
 Strop 500 N/m²
 Sufit poddasz 350 N/m²
 Słupki poddasza 350 N/m²
 Skosy poddasza 350 N/m²

Self-weight has been added

Obciążenie zmienne

ID	Typ	Wartość N/m ²	Węzeł Numer	Odsunięcie mm	Węzeł Numer	Odsunięcie mm	Dystrybucja mm
OZ2	Poza pomieszczeniem	500	11	-432	11	-4535	4103
OZ2	Poza pomieszczeniem	500	1	4535	1	432	4103
OZ3	Wewnątrz pomieszczenia	1500	11	-4680	1	4680	3800
OZ4	Jętka	250	7	-338	5	338	2788
OZ3	Ściany działowe	500	11	-4680	1	4680	3800

Obciążenie śniegiem

Strefa śniegowa: 2
 Sk 900 N/m²
 Współczynnik termiczny (Ct) 1
 Współczynnik ekspozycji (Ce) 1
 Wysokość nad poziomem morza 300 m
 Obciążenie nawisem śnieżnym - Lewy Tak
 Obciążenie nawisem śnieżnym - Prawy Tak
 Barierka śnieżna - Lewy Nie
 Barierka śnieżna - Prawy Nie

Obciążenie wiatrem

Kategoria terenu 1. Otwarty bez przeszkód
 qp(z) 788 N/m²
 Szerokość budynku 13160 mm
 Wysokość budynku 7130 mm

Obciążenie wiatrem

Długość budynku	21340 mm
Wiatr wewnętrzny - automatycznie	Nie
Otwory w ścianach budynku:	Brak otworów

Obciążenie człowiekiem

Nominalne obciążenie człowieka na pasie górnym	1000 N
Nominalne obciążenie człowiekiem na pasie dolnym	1000 N

Kombinacje obciążeń

ID	Czas trwania obciążenia	Nazwa
Stan Graniczny Nośności		
1	Stałe	1,35*Stałe
4	Średniotrwałe	1,15*Stałe + 1,50*Śnieg równomiernie + 1,05*(OZ2 + OZ3 + OZ4)
5	Krótkotrwałe	1,00*Stałe (Podnoszenie) + 1,50*Wiatr na szczyt
14	Średniotrwałe	1,15*Stałe + 0,75*Śnieg równomiernie + 1,05*(OZ2 + OZ4) + 1,50*OZ3
14:0:1	Średniotrwałe	1,15*Stałe + 0,75*Śnieg równomiernie + 1,05*(OZ2 + OZ4) + 1,50*OZ3
14:1:0	Średniotrwałe	1,15*Stałe + 0,75*Śnieg równomiernie + 1,05*(OZ2 + OZ4) + 1,50*OZ3
17	Średniotrwałe	1,15*Stałe + 0,75*Śnieg równomiernie + 1,05*(OZ2 + OZ3) + 1,50*OZ4
20	Chwilowe	1,15*Stałe + 1,50*Człowiek na lewym pasie górnym
21	Chwilowe	1,15*Stałe + 1,50*Człowiek na prawym pasie górnym
22	Chwilowe	1,15*Stałe + 1,50*Człowiek na pasie dolnym + 1,05*(OZ2 + OZ3 + OZ4)
501:1	Średniotrwałe	1,15*Stałe + 1,50*Śnieg lewy (μ1 lewo, 0,5μ1 prawo) + 1,05*(OZ2 + OZ3 + OZ4)
501:2	Średniotrwałe	1,15*Stałe + 1,50*Śnieg prawy (μ1 prawo, 0,5μ1 lewo) + 1,05*(OZ2 + OZ3 + OZ4)
514:1	Średniotrwałe	1,15*Stałe + 0,75*Śnieg lewy (μ1 lewo, 0μ1 prawo) + 1,05*(OZ2 + OZ4) + 1,50*OZ3
514:1:0:1	Średniotrwałe	1,15*Stałe + 0,75*Śnieg lewy (μ1 lewo, 0μ1 prawo) + 1,05*(OZ2 + OZ4) + 1,50*OZ3
514:1:1:0	Średniotrwałe	1,15*Stałe + 0,75*Śnieg lewy (μ1 lewo, 0μ1 prawo) + 1,05*(OZ2 + OZ4) + 1,50*OZ3
514:2	Średniotrwałe	1,15*Stałe + 0,75*Śnieg prawy (μ1 prawo, 0μ1 lewo) + 1,05*(OZ2 + OZ4) + 1,50*OZ3
514:2:0:1	Średniotrwałe	1,15*Stałe + 0,75*Śnieg prawy (μ1 prawo, 0μ1 lewo) + 1,05*(OZ2 + OZ4) + 1,50*OZ3
514:2:1:0	Średniotrwałe	1,15*Stałe + 0,75*Śnieg prawy (μ1 prawo, 0μ1 lewo) + 1,05*(OZ2 + OZ4) + 1,50*OZ3
672:1	Krótkotrwałe	1,15*Stałe + 1,50*Śnieg lewy (μ1 lewo, 0μ1 prawo) + 0,90*Wiatr lewy (parcie, permutacja 1) + 1,05*(OZ2 + OZ3 + OZ4)
672:2	Krótkotrwałe	1,15*Stałe + 1,50*Śnieg lewy (μ1 lewo, 0μ1 prawo) + 0,90*Wiatr lewy (parcie, permutacja 2) + 1,05*(OZ2 + OZ3 + OZ4)
672:3	Krótkotrwałe	1,15*Stałe + 1,50*Śnieg lewy (μ1 lewo, 0μ1 prawo) + 0,90*Wiatr lewy (parcie, permutacja 3) + 1,05*(OZ2 + OZ3 + OZ4)
672:4	Krótkotrwałe	1,15*Stałe + 1,50*Śnieg lewy (μ1 lewo, 0μ1 prawo) + 0,90*Wiatr lewy (parcie, permutacja 4) + 1,05*(OZ2 + OZ3 + OZ4)
672:5	Krótkotrwałe	1,15*Stałe + 1,50*Śnieg lewy (μ1 lewo, 0μ1 prawo) + 0,90*Wiatr prawy (parcie, permutacja 1) + 1,05*(OZ2 + OZ3 + OZ4)
672:6	Krótkotrwałe	1,15*Stałe + 1,50*Śnieg lewy (μ1 lewo, 0μ1 prawo) + 0,90*Wiatr prawy (parcie, permutacja 2) + 1,05*(OZ2 + OZ3 + OZ4)
672:7	Krótkotrwałe	1,15*Stałe + 1,50*Śnieg lewy (μ1 lewo, 0μ1 prawo) + 0,90*Wiatr prawy (parcie, permutacja 3) + 1,05*(OZ2 + OZ3 + OZ4)
672:8	Krótkotrwałe	1,15*Stałe + 1,50*Śnieg lewy (μ1 lewo, 0μ1 prawo) + 0,90*Wiatr prawy (parcie, permutacja 4) + 1,05*(OZ2 + OZ3 + OZ4)
672:17	Krótkotrwałe	1,15*Stałe + 1,50*Śnieg prawy (μ1 prawo, 0μ1 lewo) + 0,90*Wiatr lewy (parcie, permutacja 1) + 1,05*(OZ2 + OZ3 + OZ4)
672:18	Krótkotrwałe	1,15*Stałe + 1,50*Śnieg prawy (μ1 prawo, 0μ1 lewo) + 0,90*Wiatr lewy (parcie, permutacja 2) + 1,05*(OZ2 + OZ3 + OZ4)
672:19	Krótkotrwałe	1,15*Stałe + 1,50*Śnieg prawy (μ1 prawo, 0μ1 lewo) + 0,90*Wiatr lewy (parcie, permutacja 3) + 1,05*(OZ2 + OZ3 + OZ4)
672:20	Krótkotrwałe	1,15*Stałe + 1,50*Śnieg prawy (μ1 prawo, 0μ1 lewo) + 0,90*Wiatr lewy (parcie, permutacja 4) + 1,05*(OZ2 + OZ3 + OZ4)
672:21	Krótkotrwałe	1,15*Stałe + 1,50*Śnieg prawy (μ1 prawo, 0μ1 lewo) + 0,90*Wiatr prawy (parcie, permutacja 1) + 1,05*(OZ2 + OZ3 + OZ4)
672:22	Krótkotrwałe	1,15*Stałe + 1,50*Śnieg prawy (μ1 prawo, 0μ1 lewo) + 0,90*Wiatr prawy (parcie, permutacja 2) + 1,05*(OZ2 + OZ3 + OZ4)
672:23	Krótkotrwałe	1,15*Stałe + 1,50*Śnieg prawy (μ1 prawo, 0μ1 lewo) + 0,90*Wiatr prawy (parcie, permutacja 3) + 1,05*(OZ2 + OZ3 + OZ4)
672:24	Krótkotrwałe	1,15*Stałe + 1,50*Śnieg prawy (μ1 prawo, 0μ1 lewo) + 0,90*Wiatr prawy (parcie, permutacja 4) + 1,05*(OZ2 + OZ3 + OZ4)
673:1	Krótkotrwałe	1,15*Stałe + 1,50*Śnieg równomiernie + 0,90*Wiatr lewy (parcie, permutacja 1) + 1,05*(OZ2 + OZ3 + OZ4)
673:2	Krótkotrwałe	1,15*Stałe + 1,50*Śnieg równomiernie + 0,90*Wiatr lewy (parcie, permutacja 2) + 1,05*(OZ2 + OZ3 + OZ4)
673:3	Krótkotrwałe	1,15*Stałe + 1,50*Śnieg równomiernie + 0,90*Wiatr lewy (parcie, permutacja 3) + 1,05*(OZ2 + OZ3 + OZ4)
673:4	Krótkotrwałe	1,15*Stałe + 1,50*Śnieg równomiernie + 0,90*Wiatr lewy (parcie, permutacja 4) + 1,05*(OZ2 + OZ3 + OZ4)
673:5	Krótkotrwałe	1,15*Stałe + 1,50*Śnieg równomiernie + 0,90*Wiatr prawy (parcie, permutacja 1) + 1,05*(OZ2 + OZ3 + OZ4)
673:6	Krótkotrwałe	1,15*Stałe + 1,50*Śnieg równomiernie + 0,90*Wiatr prawy (parcie, permutacja 2) + 1,05*(OZ2 + OZ3 + OZ4)
673:7	Krótkotrwałe	1,15*Stałe + 1,50*Śnieg równomiernie + 0,90*Wiatr prawy (parcie, permutacja 3) + 1,05*(OZ2 + OZ3 + OZ4)
673:8	Krótkotrwałe	1,15*Stałe + 1,50*Śnieg równomiernie + 0,90*Wiatr prawy (parcie, permutacja 4) + 1,05*(OZ2 + OZ3 + OZ4)
674:1	Krótkotrwałe	1,15*Stałe + 0,75*Śnieg lewy (μ1 lewo, 0μ1 prawo) + 1,50*Wiatr lewy (parcie, permutacja 1) + 1,05*(OZ2 + OZ3 + OZ4)
674:2	Krótkotrwałe	1,15*Stałe + 0,75*Śnieg lewy (μ1 lewo, 0μ1 prawo) + 1,50*Wiatr lewy (parcie, permutacja 2) + 1,05*(OZ2 + OZ3 + OZ4)
674:3	Krótkotrwałe	1,15*Stałe + 0,75*Śnieg lewy (μ1 lewo, 0μ1 prawo) + 1,50*Wiatr lewy (parcie, permutacja 3) + 1,05*(OZ2 + OZ3 + OZ4)
674:4	Krótkotrwałe	1,15*Stałe + 0,75*Śnieg lewy (μ1 lewo, 0μ1 prawo) + 1,50*Wiatr lewy (parcie, permutacja 4) + 1,05*(OZ2 + OZ3 + OZ4)
674:5	Krótkotrwałe	1,15*Stałe + 0,75*Śnieg lewy (μ1 lewo, 0μ1 prawo) + 1,50*Wiatr prawy (parcie, permutacja 1) + 1,05*(OZ2 + OZ3 + OZ4)
674:6	Krótkotrwałe	1,15*Stałe + 0,75*Śnieg lewy (μ1 lewo, 0μ1 prawo) + 1,50*Wiatr prawy (parcie, permutacja 2) + 1,05*(OZ2 + OZ3 + OZ4)
674:7	Krótkotrwałe	1,15*Stałe + 0,75*Śnieg lewy (μ1 lewo, 0μ1 prawo) + 1,50*Wiatr prawy (parcie, permutacja 3) + 1,05*(OZ2 + OZ3 + OZ4)
674:8	Krótkotrwałe	1,15*Stałe + 0,75*Śnieg lewy (μ1 lewo, 0μ1 prawo) + 1,50*Wiatr prawy (parcie, permutacja 4) + 1,05*(OZ2 + OZ3 + OZ4)
674:17	Krótkotrwałe	1,15*Stałe + 0,75*Śnieg prawy (μ1 prawo, 0μ1 lewo) + 1,50*Wiatr lewy (parcie, permutacja 1) + 1,05*(OZ2 + OZ3 + OZ4)
674:18	Krótkotrwałe	1,15*Stałe + 0,75*Śnieg prawy (μ1 prawo, 0μ1 lewo) + 1,50*Wiatr lewy (parcie, permutacja 2) + 1,05*(OZ2 + OZ3 + OZ4)
674:19	Krótkotrwałe	1,15*Stałe + 0,75*Śnieg prawy (μ1 prawo, 0μ1 lewo) + 1,50*Wiatr lewy (parcie, permutacja 3) + 1,05*(OZ2 + OZ3 + OZ4)
674:20	Krótkotrwałe	1,15*Stałe + 0,75*Śnieg prawy (μ1 prawo, 0μ1 lewo) + 1,50*Wiatr lewy (parcie, permutacja 4) + 1,05*(OZ2 + OZ3 + OZ4)
674:21	Krótkotrwałe	1,15*Stałe + 0,75*Śnieg prawy (μ1 prawo, 0μ1 lewo) + 1,50*Wiatr prawy (parcie, permutacja 1) + 1,05*(OZ2 + OZ3 + OZ4)
674:22	Krótkotrwałe	1,15*Stałe + 0,75*Śnieg prawy (μ1 prawo, 0μ1 lewo) + 1,50*Wiatr prawy (parcie, permutacja 2) + 1,05*(OZ2 + OZ3 + OZ4)
674:23	Krótkotrwałe	1,15*Stałe + 0,75*Śnieg prawy (μ1 prawo, 0μ1 lewo) + 1,50*Wiatr prawy (parcie, permutacja 3) + 1,05*(OZ2 + OZ3 + OZ4)
674:24	Krótkotrwałe	1,15*Stałe + 0,75*Śnieg prawy (μ1 prawo, 0μ1 lewo) + 1,50*Wiatr prawy (parcie, permutacja 4) + 1,05*(OZ2 + OZ3 + OZ4)
Stan Graniczny Użytkowania		
1000:1	Stałe	1,00*Stałe: Winst
1000:2	Stałe	1,00*Stałe: Wfin
1002:1	Średniotrwałe	1,00*(Stałe + Śnieg równomiernie) + 0,70*(OZ2 + OZ3 + OZ4): Winst
1002:2	Średniotrwałe	1,00*(Stałe + Śnieg równomiernie) + 0,70*(OZ2 + OZ3 + OZ4): Wfin
1012:1:1	Średniotrwałe	1,00*(Stałe + Śnieg lewy (μ1 lewo, 0μ1 prawo)) + 0,70*(OZ2 + OZ3 + OZ4): Winst
1012:1:2	Średniotrwałe	1,00*(Stałe + Śnieg lewy (μ1 lewo, 0μ1 prawo)) + 0,70*(OZ2 + OZ3 + OZ4): Wfin
1012:2:1	Średniotrwałe	1,00*(Stałe + Śnieg prawy (μ1 prawo, 0μ1 lewo)) + 0,70*(OZ2 + OZ3 + OZ4): Winst
1012:2:2	Średniotrwałe	1,00*(Stałe + Śnieg prawy (μ1 prawo, 0μ1 lewo)) + 0,70*(OZ2 + OZ3 + OZ4): Wfin
1101:1	Średniotrwałe	1,00*Stałe + 0,70*(OZ2 + OZ3 + OZ4): Winst
1101:2	Średniotrwałe	1,00*Stałe + 0,70*(OZ2 + OZ3 + OZ4): Wfin
1113:1:1	Krótkotrwałe	1,00*(Stałe + Wiatr lewy (parcie, permutacja 1)) + 0,50*Śnieg lewy (μ1 lewo, 0μ1 prawo) + 0,70*(OZ2 + OZ3 + OZ4): Winst
1113:1:2	Krótkotrwałe	1,00*(Stałe + Wiatr lewy (parcie, permutacja 1)) + 0,50*Śnieg lewy (μ1 lewo, 0μ1 prawo) + 0,70*(OZ2 + OZ3 + OZ4): Wfin
1113:2:1	Krótkotrwałe	1,00*(Stałe + Wiatr lewy (parcie, permutacja 2)) + 0,50*Śnieg lewy (μ1 lewo, 0μ1 prawo) + 0,70*(OZ2 + OZ3 + OZ4): Winst
1113:2:2	Krótkotrwałe	1,00*(Stałe + Wiatr lewy (parcie, permutacja 2)) + 0,50*Śnieg lewy (μ1 lewo, 0μ1 prawo) + 0,70*(OZ2 + OZ3 + OZ4): Wfin

Kombinacje obciążeń

ID	Czas trwania obciążenia	Nazwa
1113:3:1	Krótkotrwałe	1,00*(Stałe + Wiatr lewy (parcie, permutacja 3)) + 0,50*Śnieg lewy (μ1 lewo, 0μ1 prawo) + 0,70*(OZ2 + OZ3 + OZ4): Winst
1113:3:2	Krótkotrwałe	1,00*(Stałe + Wiatr lewy (parcie, permutacja 3)) + 0,50*Śnieg lewy (μ1 lewo, 0μ1 prawo) + 0,70*(OZ2 + OZ3 + OZ4): Wfin
1113:4:1	Krótkotrwałe	1,00*(Stałe + Wiatr lewy (parcie, permutacja 4)) + 0,50*Śnieg lewy (μ1 lewo, 0μ1 prawo) + 0,70*(OZ2 + OZ3 + OZ4): Winst
1113:4:2	Krótkotrwałe	1,00*(Stałe + Wiatr lewy (parcie, permutacja 4)) + 0,50*Śnieg lewy (μ1 lewo, 0μ1 prawo) + 0,70*(OZ2 + OZ3 + OZ4): Wfin
1113:5:1	Krótkotrwałe	1,00*(Stałe + Wiatr prawy (parcie, permutacja 1)) + 0,50*Śnieg lewy (μ1 lewo, 0μ1 prawo) + 0,70*(OZ2 + OZ3 + OZ4): Winst
1113:5:2	Krótkotrwałe	1,00*(Stałe + Wiatr prawy (parcie, permutacja 1)) + 0,50*Śnieg lewy (μ1 lewo, 0μ1 prawo) + 0,70*(OZ2 + OZ3 + OZ4): Wfin
1113:6:1	Krótkotrwałe	1,00*(Stałe + Wiatr prawy (parcie, permutacja 2)) + 0,50*Śnieg lewy (μ1 lewo, 0μ1 prawo) + 0,70*(OZ2 + OZ3 + OZ4): Winst
1113:6:2	Krótkotrwałe	1,00*(Stałe + Wiatr prawy (parcie, permutacja 2)) + 0,50*Śnieg lewy (μ1 lewo, 0μ1 prawo) + 0,70*(OZ2 + OZ3 + OZ4): Wfin
1113:7:1	Krótkotrwałe	1,00*(Stałe + Wiatr prawy (parcie, permutacja 3)) + 0,50*Śnieg lewy (μ1 lewo, 0μ1 prawo) + 0,70*(OZ2 + OZ3 + OZ4): Winst
1113:7:2	Krótkotrwałe	1,00*(Stałe + Wiatr prawy (parcie, permutacja 3)) + 0,50*Śnieg lewy (μ1 lewo, 0μ1 prawo) + 0,70*(OZ2 + OZ3 + OZ4): Wfin
1113:8:1	Krótkotrwałe	1,00*(Stałe + Wiatr prawy (parcie, permutacja 4)) + 0,50*Śnieg lewy (μ1 lewo, 0μ1 prawo) + 0,70*(OZ2 + OZ3 + OZ4): Winst
1113:8:2	Krótkotrwałe	1,00*(Stałe + Wiatr prawy (parcie, permutacja 4)) + 0,50*Śnieg lewy (μ1 lewo, 0μ1 prawo) + 0,70*(OZ2 + OZ3 + OZ4): Wfin
1113:17:1	Krótkotrwałe	1,00*(Stałe + Wiatr lewy (parcie, permutacja 1)) + 0,50*Śnieg prawy (μ1 prawo, 0μ1 lewo) + 0,70*(OZ2 + OZ3 + OZ4): Winst
1113:17:2	Krótkotrwałe	1,00*(Stałe + Wiatr lewy (parcie, permutacja 1)) + 0,50*Śnieg prawy (μ1 prawo, 0μ1 lewo) + 0,70*(OZ2 + OZ3 + OZ4): Wfin
1113:18:1	Krótkotrwałe	1,00*(Stałe + Wiatr lewy (parcie, permutacja 2)) + 0,50*Śnieg prawy (μ1 prawo, 0μ1 lewo) + 0,70*(OZ2 + OZ3 + OZ4): Winst
1113:18:2	Krótkotrwałe	1,00*(Stałe + Wiatr lewy (parcie, permutacja 2)) + 0,50*Śnieg prawy (μ1 prawo, 0μ1 lewo) + 0,70*(OZ2 + OZ3 + OZ4): Wfin
1113:19:1	Krótkotrwałe	1,00*(Stałe + Wiatr lewy (parcie, permutacja 3)) + 0,50*Śnieg prawy (μ1 prawo, 0μ1 lewo) + 0,70*(OZ2 + OZ3 + OZ4): Winst
1113:19:2	Krótkotrwałe	1,00*(Stałe + Wiatr lewy (parcie, permutacja 3)) + 0,50*Śnieg prawy (μ1 prawo, 0μ1 lewo) + 0,70*(OZ2 + OZ3 + OZ4): Wfin
1113:20:1	Krótkotrwałe	1,00*(Stałe + Wiatr lewy (parcie, permutacja 4)) + 0,50*Śnieg prawy (μ1 prawo, 0μ1 lewo) + 0,70*(OZ2 + OZ3 + OZ4): Winst
1113:20:2	Krótkotrwałe	1,00*(Stałe + Wiatr lewy (parcie, permutacja 4)) + 0,50*Śnieg prawy (μ1 prawo, 0μ1 lewo) + 0,70*(OZ2 + OZ3 + OZ4): Wfin
1113:21:1	Krótkotrwałe	1,00*(Stałe + Wiatr prawy (parcie, permutacja 1)) + 0,50*Śnieg prawy (μ1 prawo, 0μ1 lewo) + 0,70*(OZ2 + OZ3 + OZ4): Winst
1113:21:2	Krótkotrwałe	1,00*(Stałe + Wiatr prawy (parcie, permutacja 1)) + 0,50*Śnieg prawy (μ1 prawo, 0μ1 lewo) + 0,70*(OZ2 + OZ3 + OZ4): Wfin
1113:22:1	Krótkotrwałe	1,00*(Stałe + Wiatr prawy (parcie, permutacja 2)) + 0,50*Śnieg prawy (μ1 prawo, 0μ1 lewo) + 0,70*(OZ2 + OZ3 + OZ4): Winst
1113:22:2	Krótkotrwałe	1,00*(Stałe + Wiatr prawy (parcie, permutacja 2)) + 0,50*Śnieg prawy (μ1 prawo, 0μ1 lewo) + 0,70*(OZ2 + OZ3 + OZ4): Wfin
1113:23:1	Krótkotrwałe	1,00*(Stałe + Wiatr prawy (parcie, permutacja 3)) + 0,50*Śnieg prawy (μ1 prawo, 0μ1 lewo) + 0,70*(OZ2 + OZ3 + OZ4): Winst
1113:23:2	Krótkotrwałe	1,00*(Stałe + Wiatr prawy (parcie, permutacja 3)) + 0,50*Śnieg prawy (μ1 prawo, 0μ1 lewo) + 0,70*(OZ2 + OZ3 + OZ4): Wfin
1113:24:1	Krótkotrwałe	1,00*(Stałe + Wiatr prawy (parcie, permutacja 4)) + 0,50*Śnieg prawy (μ1 prawo, 0μ1 lewo) + 0,70*(OZ2 + OZ3 + OZ4): Winst
1113:24:2	Krótkotrwałe	1,00*(Stałe + Wiatr prawy (parcie, permutacja 4)) + 0,50*Śnieg prawy (μ1 prawo, 0μ1 lewo) + 0,70*(OZ2 + OZ3 + OZ4): Wfin

Drgania

2000:1	Chwilowe	1,00*Drgania
2000:2	Chwilowe	1,00*Drgania

Parametry tarcicy

Grupa tarcicy	Węzły	Przekrój poprzeczny mm	Klasa	Stężenie mm/szt.	SSI KO		CSI KO		Typ CSI
					%	Nr	%	Nr	
Krzyżulec	3-13	45x145	C24	Brak	2	514:1:1:0	49	14:1:0	Maks. złożony CSI
Krzyżulec	2-13	45x95	C24	Brak	2	14:1:0	13	14:1:0	Maks. złożony CSI
Pas górny Lewy	4-5	45x170	C24		24	14:1:0	12	4	Maks. złożony CSI
Pas górny Prawy	6-11	45x170	C24	345	31	672:3	59	4	Maks. złożony CSI
Krzyżulec	2-12	45x145	C24	Brak	9	4	71	4	Maks. złożony CSI
Krzyżulec	10-17	45x145	C24	Brak	9	4	68	4	Maks. złożony CSI
Pas górny Lewy	1-6	45x170	C24	345	41	514:1:1:0	68	501:1	Maks. złożony CSI
Jętka	5-7	45x145	C24	2	16	514:1:1:0	69	514:1:1:0	Maks. złożony CSI
Słupek pomieszczenia Lewy	4-14	45x145	C24	Brak	6	672:3	44	514:1:1:0	Maks. złożony CSI
Pas górny Prawy	7-8	45x170	C24		29	672:3	21	514:1:1:0	Maks. złożony CSI
Pas dolny	1-11	45x220	C24	W węzłach	40	674:3	76	674:3	Maks. złożony CSI
Słupek pomieszczenia Prawy	8-15	45x145	C24	Brak	4	674:3	26	674:3	Maks. złożony CSI
Krzyżulec	9-16	45x145	C24	Brak	1	672:3	89	674:3	Maks. złożony CSI
Krzyżulec	10-16	45x95	C24	Brak	1	1	13	674:3	Maks. złożony CSI

Łącznik

Łącznik	Wykonany w	Deklaracja Właściwości Użytkowych
GNA20	MiTek Czech Republic	1020-CPD-070038938, DoPGNA20-MIT
T150	MiTek Czech Republic	1020-CPD-070038938, DoPMIT-T150
GNT150S-K	MiTek Sweden	0416-CPD-5909-01, DoPGNT150SK

Max tolerancja położenia łącznika: 5 mm
Max effective handling length: 13160 mm

Węzeł	Łącznik	Rozmiar		CSI	Gwóźdź
		Szerokość	Długość		
1	GNA20	105	184	49	
2	GNA20	105	307	78	
4	GNA20	132	348	87	
5	T150	206	205	59	
6	GNA20	105	143	35	
7	T150	206	205	83	
8	GNA20	132	348	77	
10	GNA20	105	307	73	
11	GNA20	105	184	49	
12	T150	102	205	78	
13	GNA20	132	205	42	
14	GNA20	105	205	49	
15	GNA20	105	205	87	

Węzeł Numer	Łącznik Typ	Rozmiar Szerokość	Długość	CSI %	Gwóźdź Ilość	Typ
16	GNA20	132	205	51		
17	T150	102	205	71		
s1	GNA20	132	143	68		
s2	GNT150S-K	140	330	20	22	Gwóźdź pierścieniowy 4 x 31
s3	GNT150S-K	140	330	27	22	Gwóźdź pierścieniowy 4 x 31
s4	GNA20	132	143	50		
s5	T150	176	185	79		
s6	T150	176	185	80		

Maks/Min reakcje podporowe (SGN)

Węzeł Numer	Kier.	Stałe N	KO N	Dług. KO N	Śred. KO N	Krót. KO N	Chwi. KO N
12	POZ.	Max	0 -	0 -	0 -	3219 674:7	0 -
		Min	0 -	0 -	0 -	-3219 674:3	0 -
12	PION.	Max	12744 1	0 -	20614 4	21790 673:1	16637 22
		Min	12744 1	0 -	12854 514:2:0:1	5370 5	10752 21
17	PION.	Max	12248 1	0 -	19646 4	20773 673:1	14289 22
		Min	12248 1	0 -	13520 514:1:0:1	5120 5	11057 20
s6	PION.	Max	2605 1	0 -	6641 514:2	8465 672:23	4560 22
		Min	2605 1	0 -	2554 514:1:1:0	1014 674:3	1598 20

Wiązar

Węzeł Numer	Aktualnie mm	Wymag. szerokość mm	KO	Wymag. pow. efektywna mm ²	kc90	fc,k N/mm ²	Timber resistance N	CSI %
12	240	131	4	8595	1,50	2,5	34269	60,2
17	240	122	4	8190	1,50	2,5	34269	57,4
s6	240	24	672:23	3240	1,50	2,5	38553	22,0

Max ugięcie (SGU)

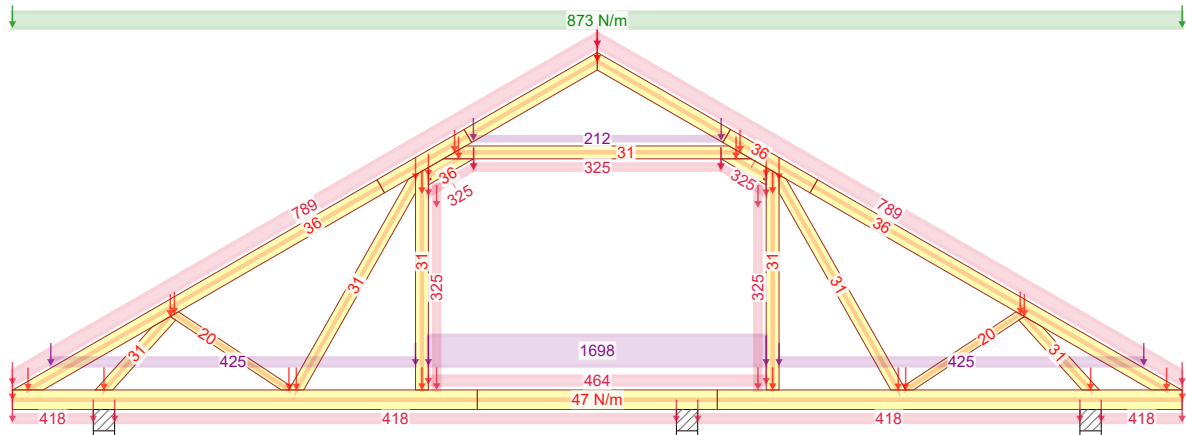
Typ przypadku obciążenia???: Złożony

Sytuacja	Element Węzły	Kombinacja obciążeń	Deformacja Pionowo mm	Deformacja Poziomo mm
Winst	s1	1113:3:1	13,8	9
Winst	s1-2	1113:3:1	13,8	9
Winst	s1-4	1113:3:1	13,8	8,9
Winst	3-4	1113:3:1	13	8,6
Winst	4-13	1113:3:1	13	8,6
Winst	4-14	1113:3:1	12,8	8,5
Wfin	s1	1113:3:2	19,5	12,5
Wfin	s1-2	1113:3:2	19,5	12,5
Wfin	s1-4	1113:3:2	19,5	12,3
Wfin	3-4	1113:3:2	18,3	11,9
Wfin	4-13	1113:3:2	18,3	11,9
Wfin	4-14	1113:3:2	18	11,8

Maks/Min reakcje podporowe (SGU)

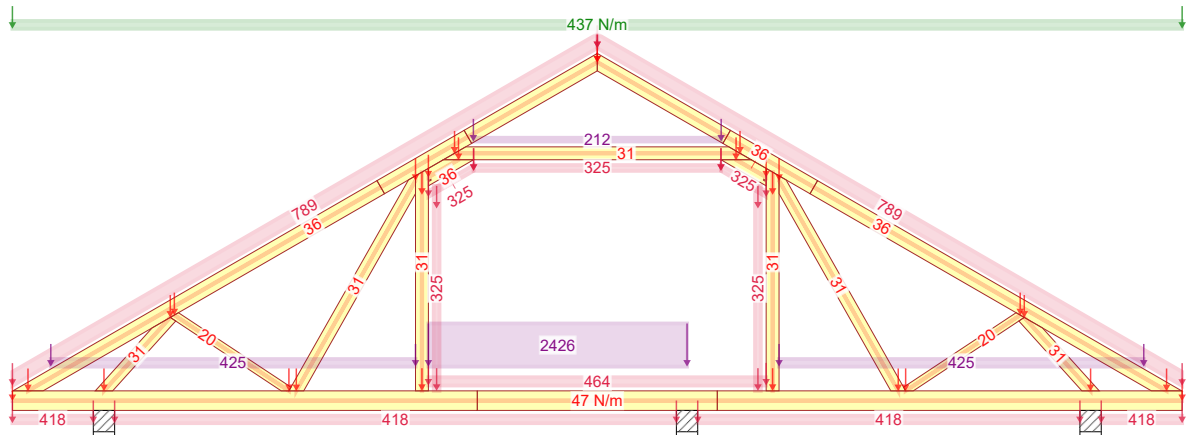
Węzeł Numer	KO	Kier.	Reakcja podporowa N
12	1113:7:1	POZ. Max	2146
	1113:3:1	Min	-2146
12	1002:1	PION. Max	15848
	1000:1	Min	9389
17	1002:1	PION. Max	15067
	1000:1	Min	9000
s6	1113:23:1	PION. Max	6206
	1113:3:1	Min	1527

Stan Graniczny Nośności - Średniotwałe



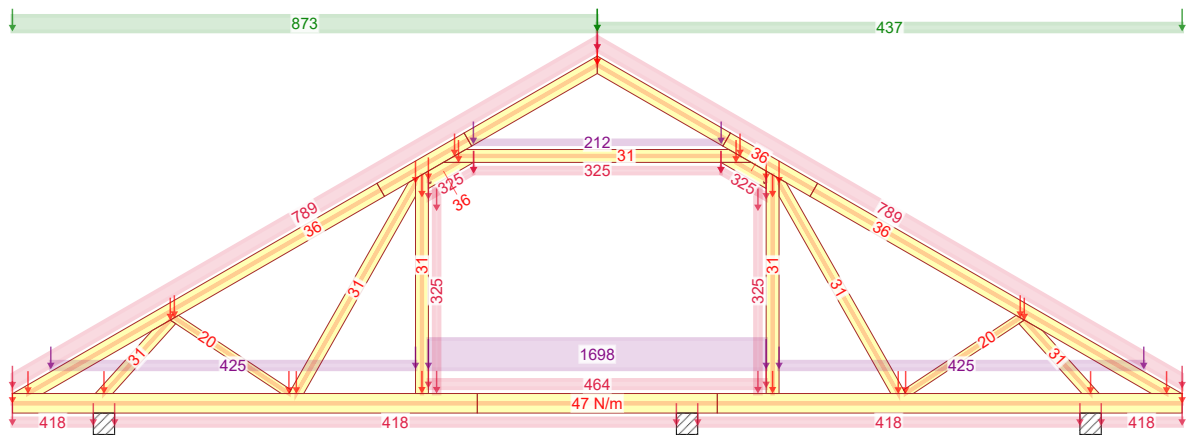
4 - 1,15*Stale + 1,50*Śnieg równomiernie + 1,05*(OZ2 + OZ3 + OZ4)

Stan Graniczny Nośności - Średniotwałe



14:1:0 - 1,15*Stale + 0,75*Śnieg równomiernie + 1,05*(OZ2 + OZ4) + 1,50*OZ3

Stan Graniczny Nośności - Średniotwałe



501:1 - 1,15*Stale + 1,50*Śnieg lewy (μ_1 lewo, $0,5\mu_1$ prawo) + 1,05*(OZ2 + OZ3 + OZ4)

NR ZLECENIA

Narodziny Gwiazdy 2A

KOMBINACJE OBCIĄŻEŃ

19.07.2020 - 14:17
9.0 SR1 (308ca6a)

NR TYPU KODU???

G1c

NUMER RYSUNKU

Narodziny Gwiazdy 2A

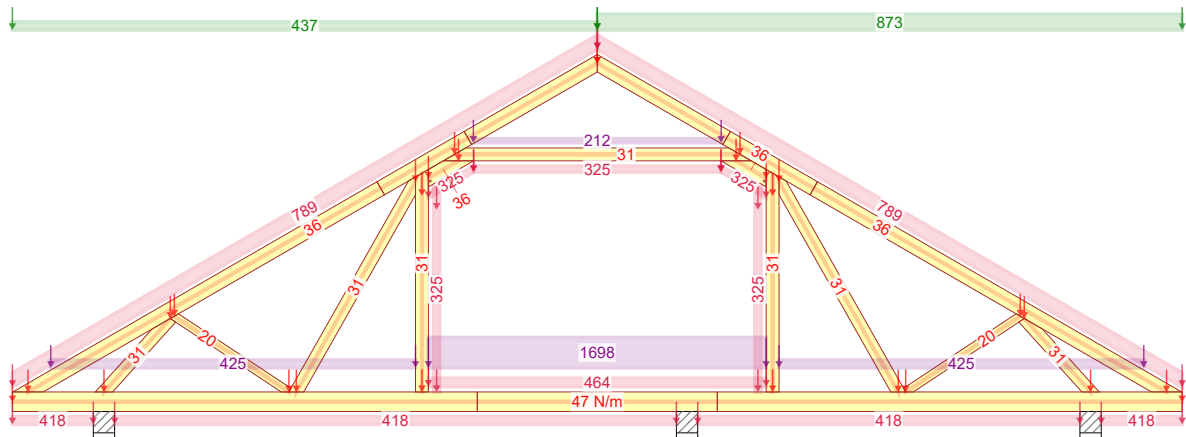
OPRZĄDZIŁ: mgr inż. Rafał Dudziński

Strona 1/3

mgr inż. Robert Marx

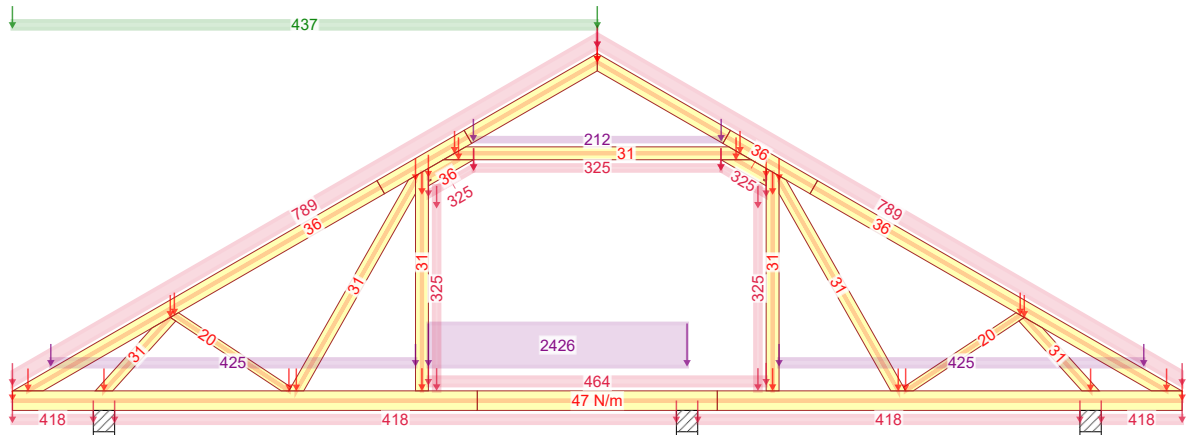
REV.

Stan Graniczny Nośności - Średniotwałe



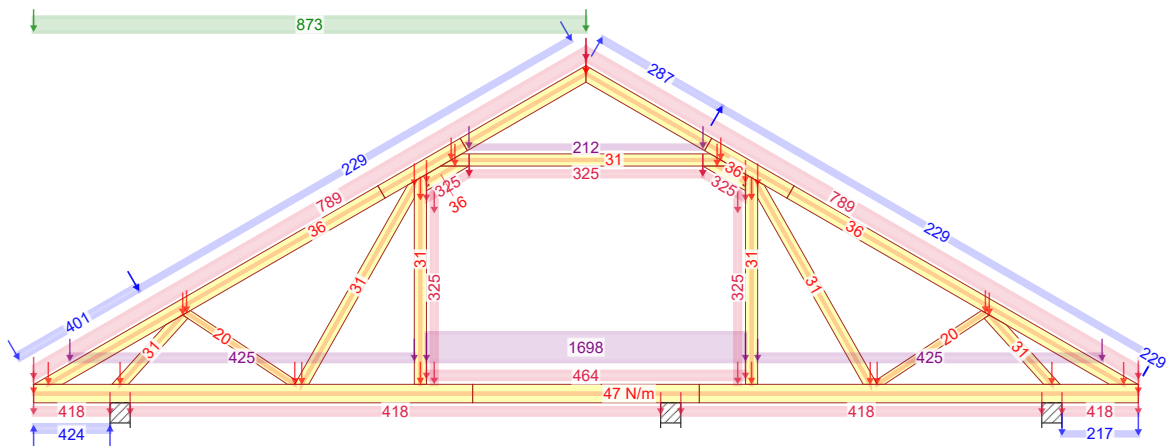
501:2 - 1,15*Stałe + 1,50*Śnieg prawy (μ_1 prawo, $0,5\mu_1$ lewo) + 1,05*(OZ2 + OZ3 + OZ4)

Stan Graniczny Nośności - Średniotwałe



514:1:1:0 - 1,15*Stałe + 0,75*Śnieg lewy (μ_1 lewo, $0\mu_1$ prawo) + 1,05*(OZ2 + OZ4) + 1,50*OZ3

Stan Graniczny Nośności - Krótkotwałe



672:3 - 1,15*G+1,50*Śnieg lewy, 0 prawy+0,90*Wiatr lewy (parcie, permutacja 3)+1,05*(OZ2+OZ3+OZ4)

NR ZLECENIA

Narodziny Gwiazdy 2A

KOMBINACJE OBCIĄŻEŃ

19.07.2020 - 14:17
9.0 SR1 (308ca6a)

NR TYPU KODU???

G1c

NUMER RYSUNKU

Narodziny Gwiazdy 2A

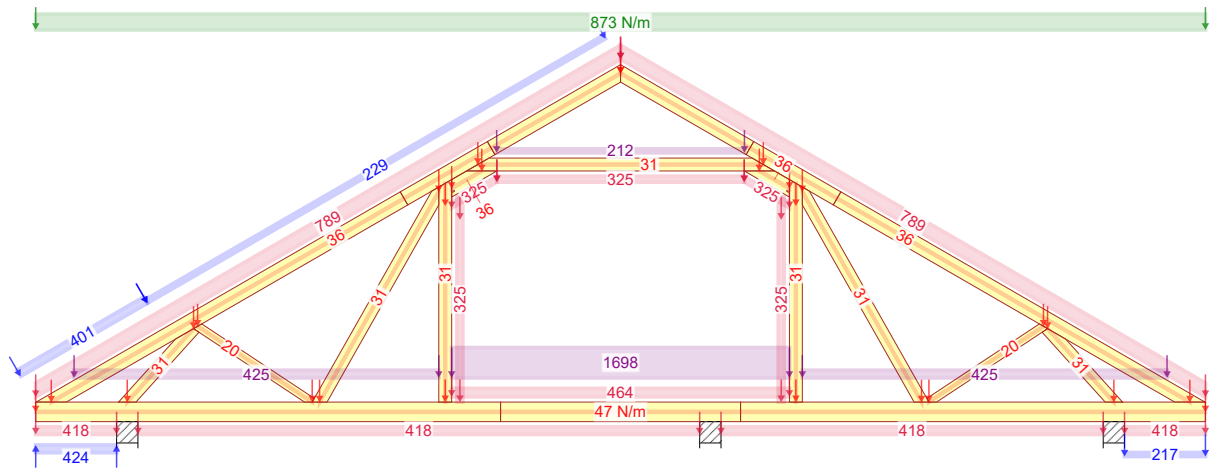
PRZADZIŁ: mgr inż. Rafał Dudziński

Strona 2/3

mgr inż. Robert Marx

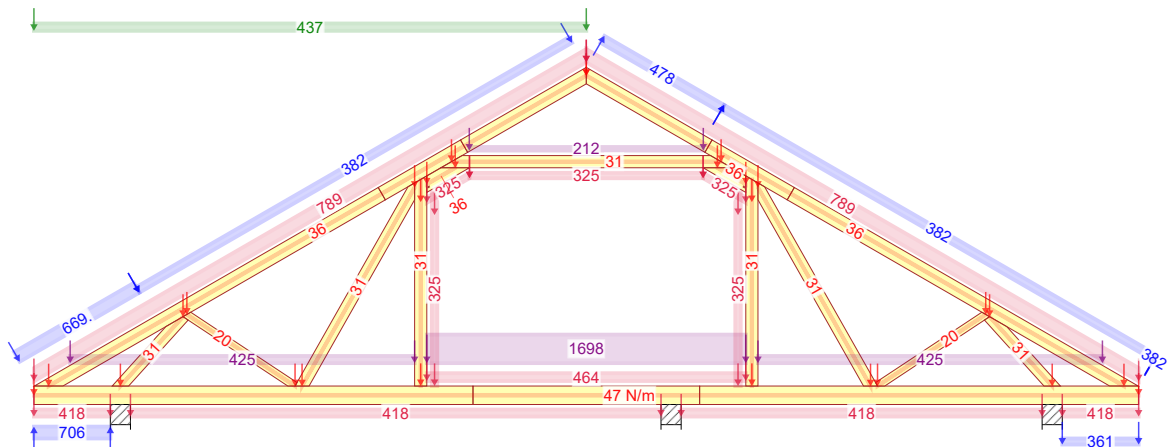
REV.

Stan Graniczny Nośności - Krótkotrwałe



673:1 - 1,15*G+1,50*Śnieg równomiernie+0,90*Wiatr lewy (parcie, permutacja 1)+1,05*(OZ2+OZ3+OZ4)

Stan Graniczny Nośności - Krótkotrwałe



674:3 - 1,15*G+0,75*Śnieg lewy, 0 prawy+1,50*Wiatr lewy (parcie, permutacja 3)+1,05*(OZ2+OZ3+OZ4)

NR ZLECENIA

Narodziny Gwiazdy 2A

PRZADZIŁ: mgr inż. Rafał Dudziński

KOMBINACJE OBCIĄŻEŃ

Strona 3/3

19.07.2020 - 14:17
9.0 SR1 (308ca6a)

NR TYPU KODU???

NUMER RYSUNKU

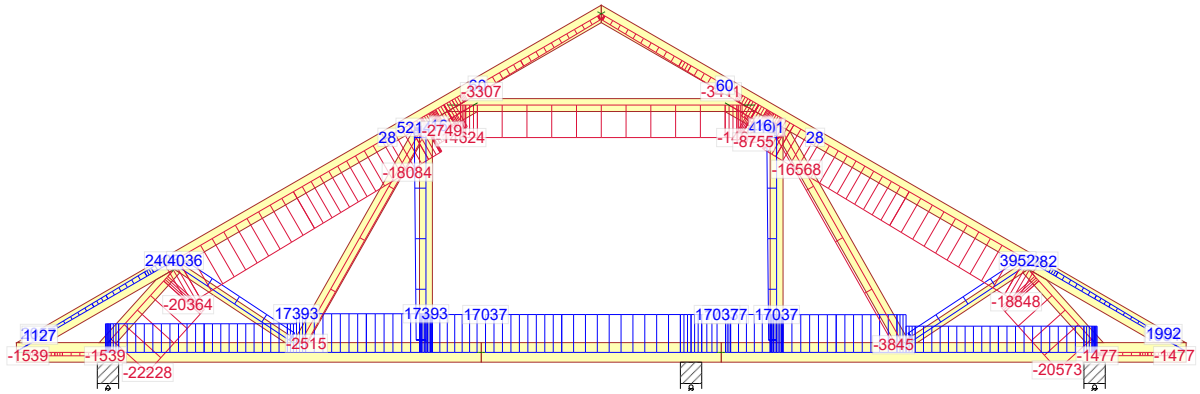
Narodziny Gwiazdy 2A

REV.

G1c

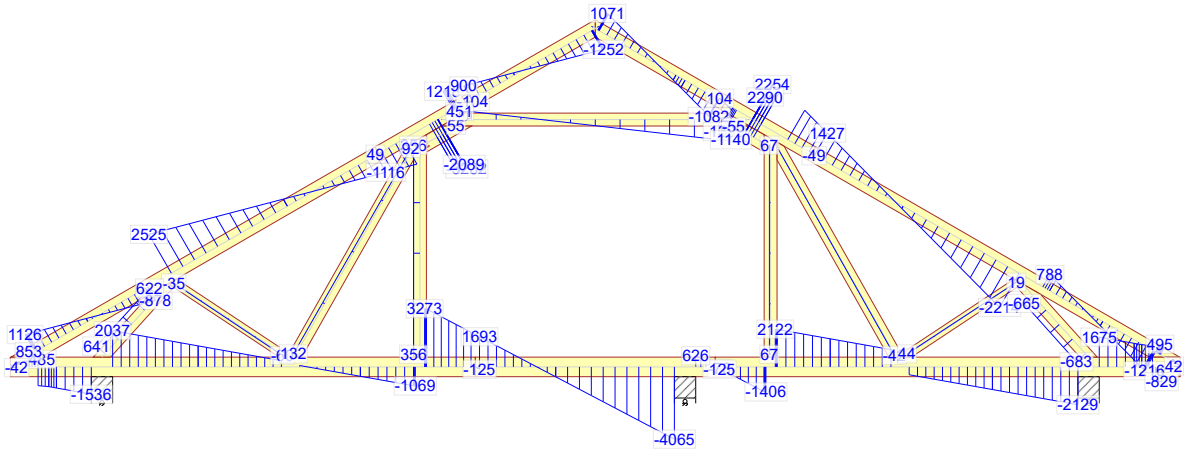
mgr inż. Robert Marx

Siła osiowa



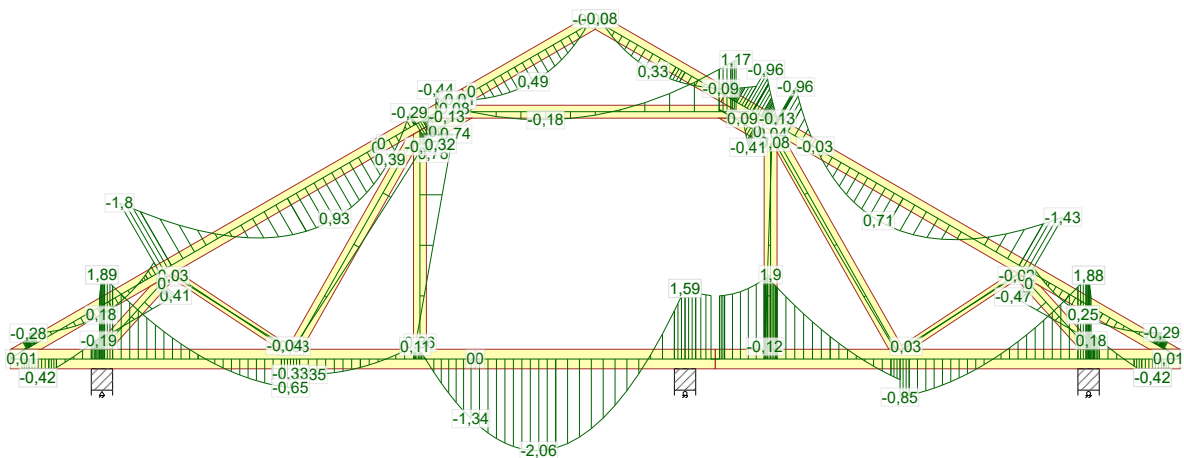
4 - 1,15*Stale + 1,50*Śnieg równomiernie + 1,05*(OZ2 + OZ3 + OZ4)

Siła tnąca



4 - 1,15*Stale + 1,50*Śnieg równomiernie + 1,05*(OZ2 + OZ3 + OZ4)

Moment



4 - 1,15*Stale + 1,50*Śnieg równomiernie + 1,05*(OZ2 + OZ3 + OZ4)

NR ZLECENIA

Narodziny Gwiazdy 2A

PRZADZIŁ: mgr inż. Rafał Dudziński

SIŁY

Strona 1/8

19.07.2020 - 14:17
9.0 SR1 (308ca6a)

NR TYPU KODU???

G1c

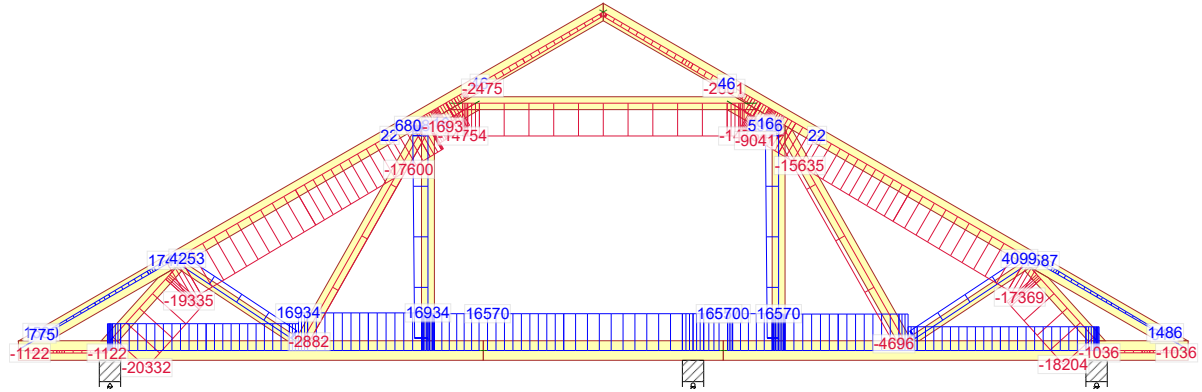
NUMER RYSUNKU

Narodziny Gwiazdy 2A

REV.

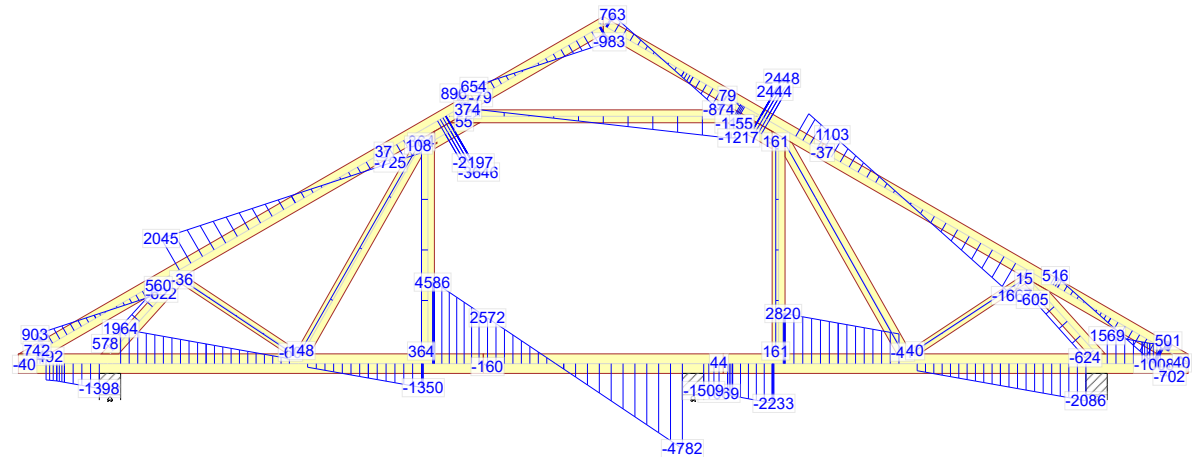
mgr inż. Robert Marx

Siła osiowa



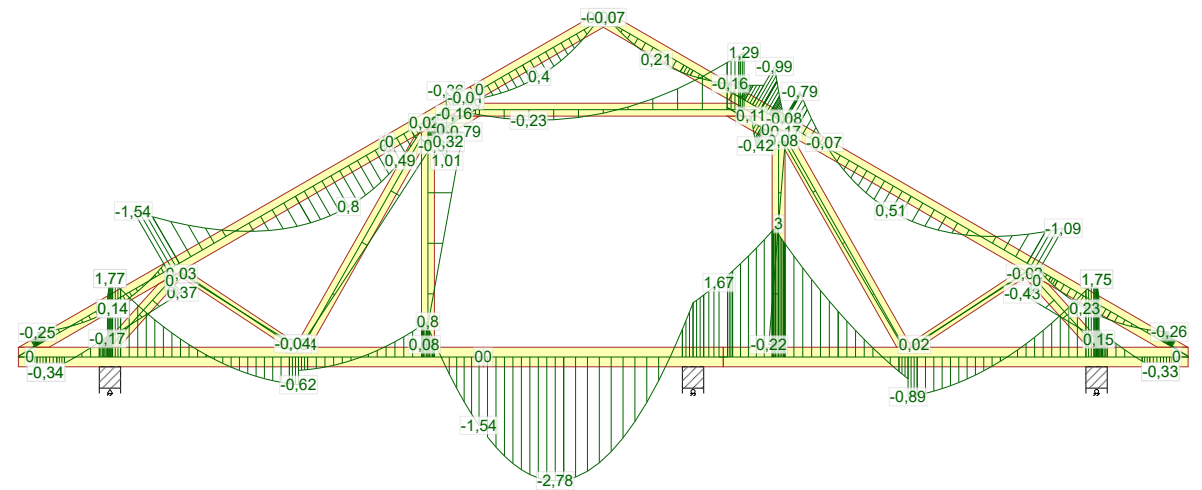
14:1:0 - 1,15*Stale + 0,75*Śnieg równomiernie + 1,05*(OZ2 + OZ4) + 1,50*OZ3

Siła tnąca



14:1:0 - 1,15*Stale + 0,75*Śnieg równomiernie + 1,05*(OZ2 + OZ4) + 1,50*OZ3

Moment



14:1:0 - 1,15*Stale + 0,75*Śnieg równomiernie + 1,05*(OZ2 + OZ4) + 1,50*OZ3

NR ZLECENIA

Narodziny Gwiazdy 2A

SIŁY

Strona 2/8

19.07.2020 - 14:17
9.0 SR1 (308ca6a)

NR TYPU KODU???

G1c

NUMER RYSUNKU

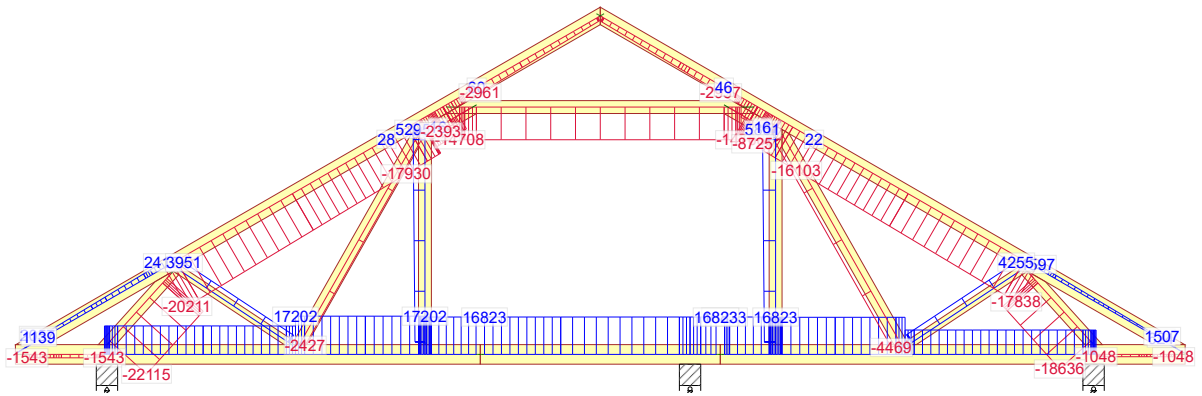
Narodziny Gwiazdy 2A

ORZĄDZIŁ: mgr inż. Rafał Dudziński

mgr inż. Robert Marx

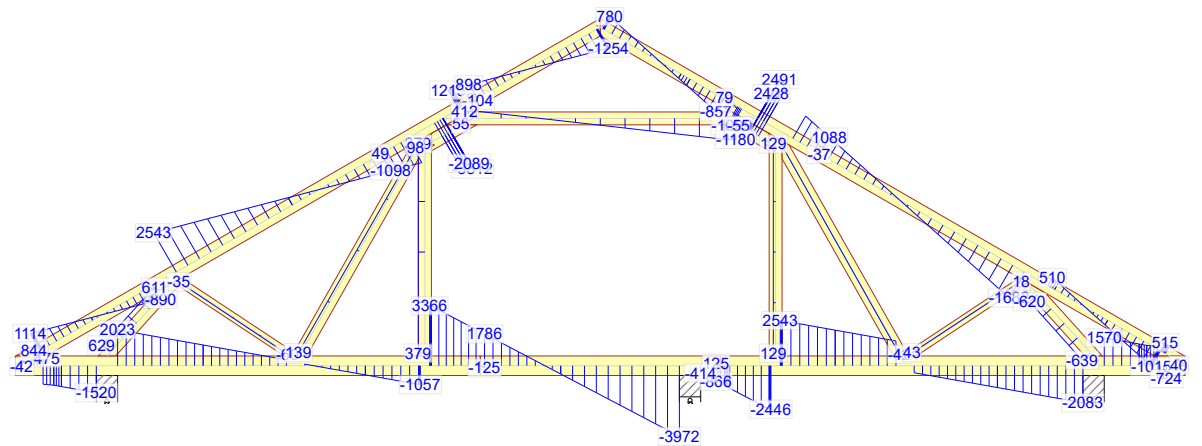
REV.

Siła osiowa



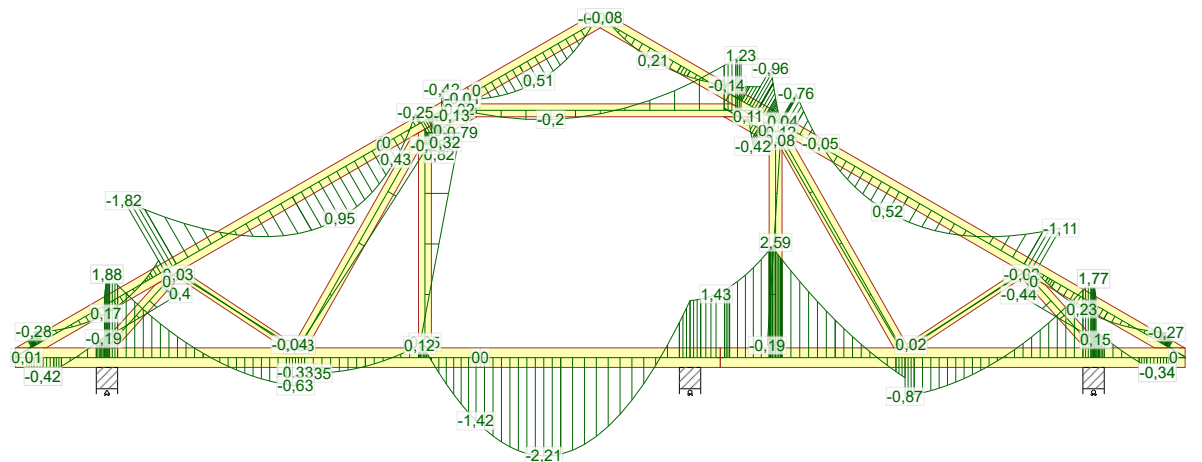
501:1 - 1,15*Stale + 1,50*Śnieg lewy (μ_1 lewo, 0,5 μ_1 prawo) + 1,05*(OZ2 + OZ3 + OZ4)

Siła tnąca

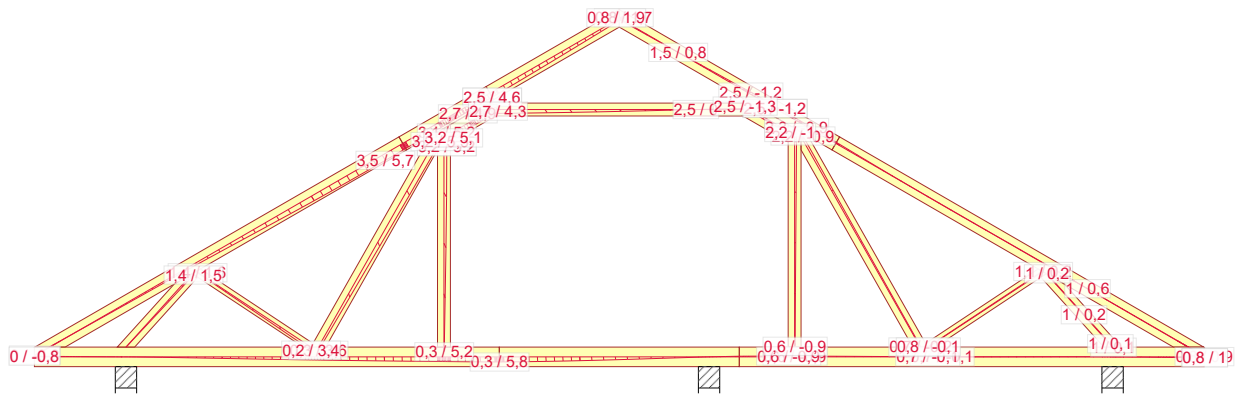


501:1 - 1,15*Stale + 1,50*Śnieg lewy (μ_1 lewo, 0,5 μ_1 prawo) + 1,05*(OZ2 + OZ3 + OZ4)

Moment



501:1 - 1,15*Stale + 1,50*Śnieg lewy (μ_1 lewo, 0,5 μ_1 prawo) + 1,05*(OZ2 + OZ3 + OZ4)



1000:1 - 1,00*Stale: Winst

NR ZLECENIA

Narodziny Gwiazdy 2A

PRZADZIŁ: mgr inż. Rafał Dudziński

UGIĘCIA

Strona 1/1

19.07.2020 - 14:17
9.0 SR1 (308ca6a)

NR TYPU KODU???

NUMER RYSUNKU

Narodziny Gwiazdy 2A

REV.

G1c

mgr inż. Robert Marx