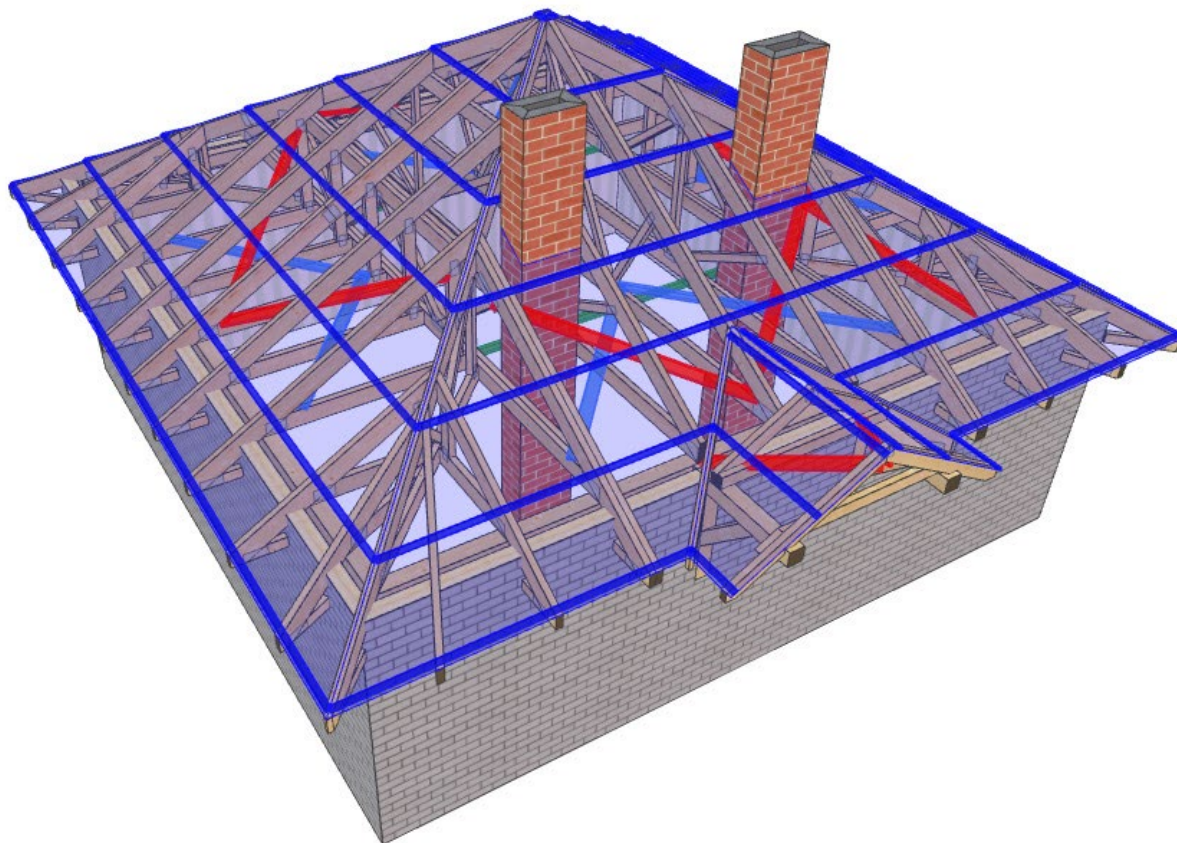


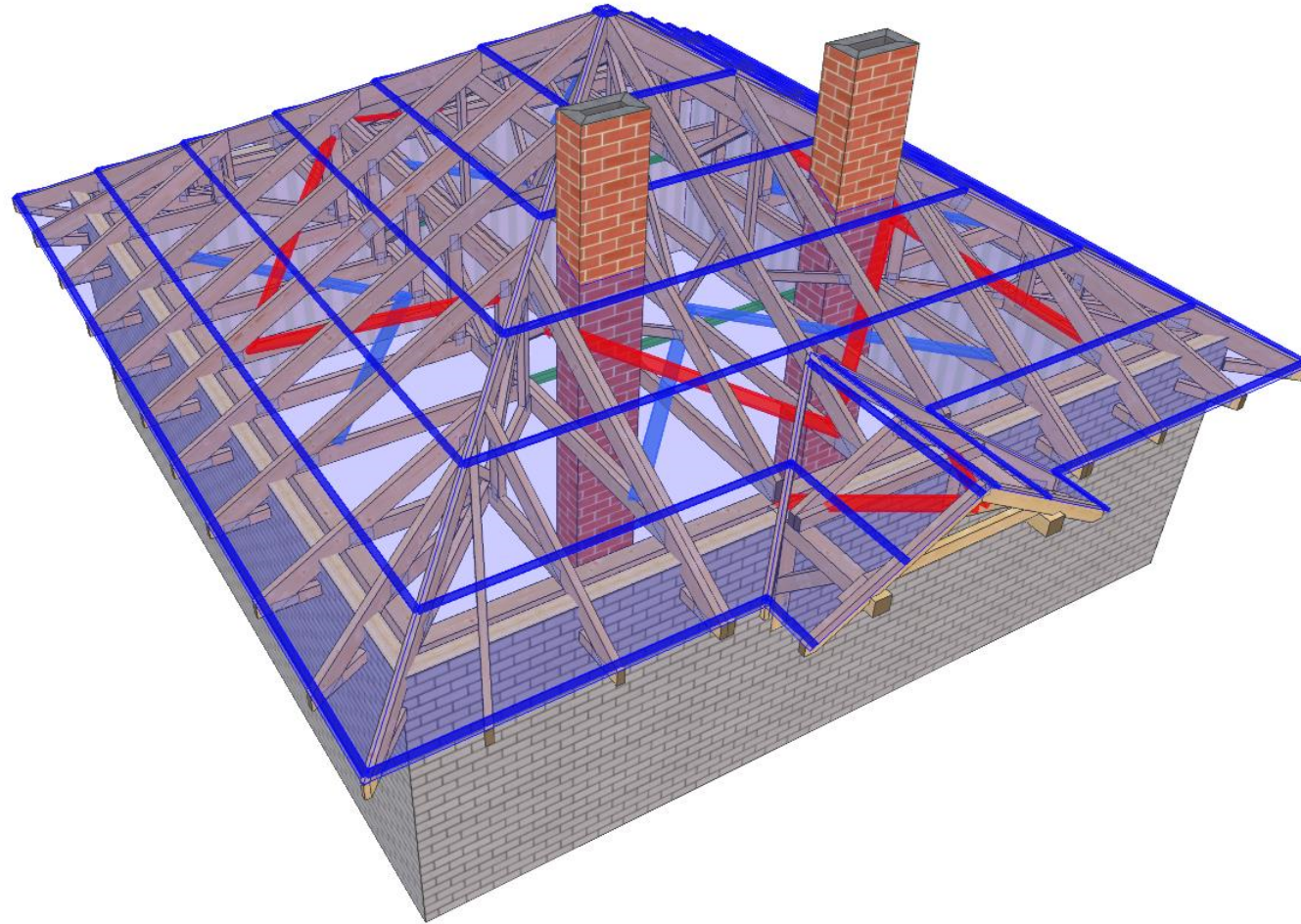
PROJEKT PREFABRYKOWANEJ WIĘŻBY DACHOWEJ

DO PROJEKTU TYPOWEGO *Na Kwadracie*

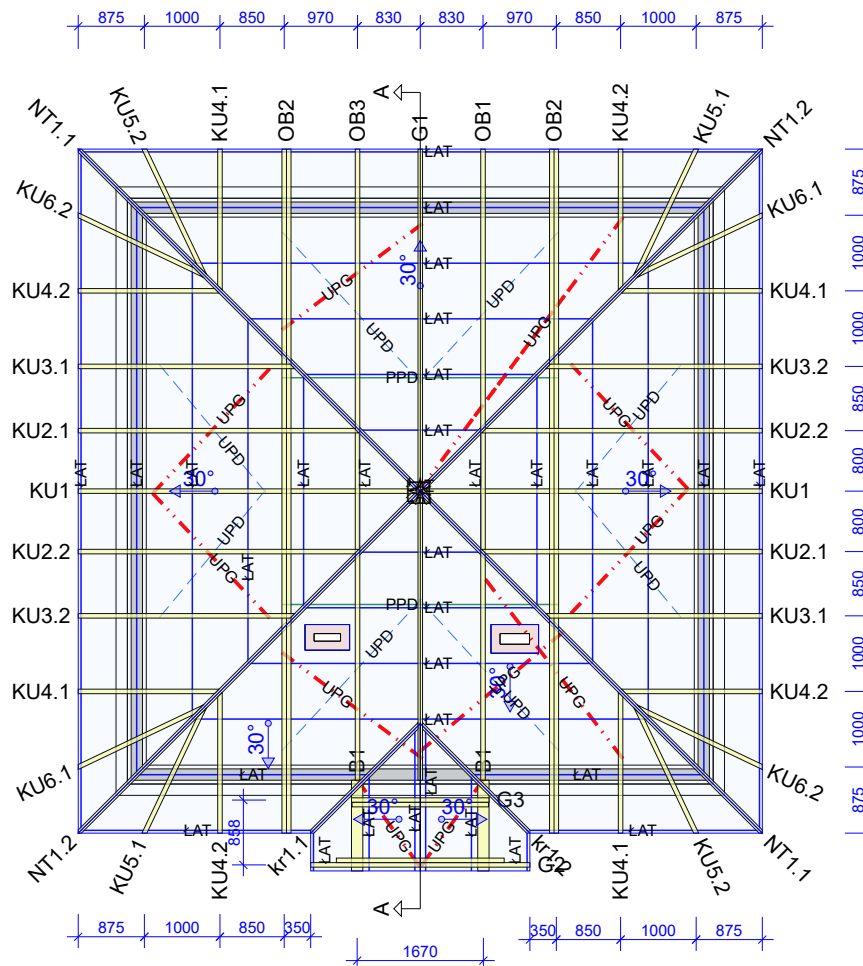
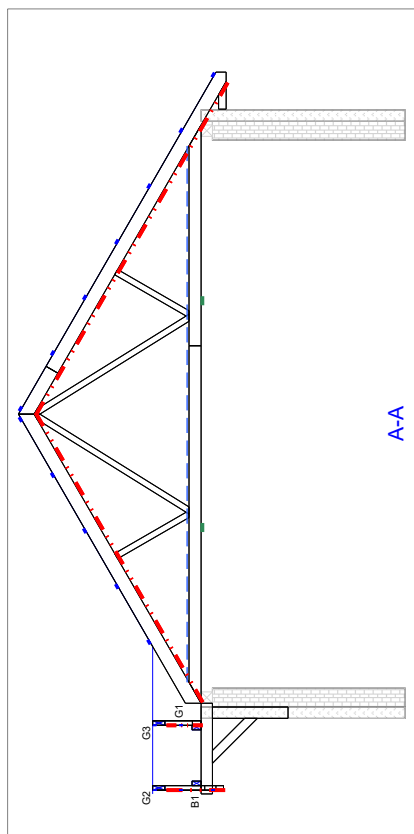


WIĄZARY Z LITEGO DREWNA ŁĄCZONE PŁYTKAMI KOLCZASTYMI

**WYKAZ AUTORYZOWANYCH PRODUCENTÓW WIĄZARÓW
NA KOŃCU OPRACOWANIA**



MiTek	NAZWA OBIEKTU	Dom jednorodzinny Na Kwadracie		
	ADRES OBIEKTU	Do adaptacji		
TYTUŁ RYSUNKU		Widok 3D konstrukcji dachu		
PROJEKTOWAŁ	mgr inż. Józef Wołczański			SKALA:
OPRACOWAŁ	mgr inż Paweł Zapotoczny			DATA: 09.02.2022
SPRAWDZIŁ				NR RYS:



Opis stężeń

ŁAT - stężenie podłużne pasa górnego wykonać z deski 32x100 mm w rozstawie co 1000 mm.

PPD- stężenie podłużne pasa dolnego wykonać z deski 32x100 mm w rozstawie co 3000 mm.

UPG- stężenie ukośne pasa górnego wykonać z deski 32x100 mm.


UPD- stężenie ukośne pasa dolnego wykonać z deski 32x100 mm.

S-K - stężenie ukośne krzyżulców wykonać z deski 32x100 mm.

Uwaga

1. Konstrukcja osiąga pełną nośność dopiero po całkowitym usztywnieniu.
2. Wszystkie wiązary muszą być ze sobą połączone w miejscach podpór. Połączenia pomiędzy wiązarami powinny być dobrane przez zakład wykonujący konstrukcję w trakcie adaptacji projektu.
3. Połączenie wiązara z murłatą przy użyciu pary kątowników ABRL98 na podporę. Mocowanie do murłaty przy użyciu gwoździ 12 szt/skrzydło. Mocowanie do wiązara: podpora nieprzesuwna 10 szt CNA 4.0x40 mm, podpora przesuwna poprzez śrubę M12 przelotowo przez wiązara i kątowniki.

Tarcica klasy C24 o grubości 60 mm
Płytki kolczaste Mitek: GNA20, T150 i M14

	NAZWA OBIEKTU	Dom jednorodzinny Na Kwadracie	
	ADRES OBIEKTU	Do adaptacji	
TYTUŁ RYSUNKU		Rzut konstrukcji dachu	
PROJEKTOWAŁ	mgr inż. Józef Wołczański		SKALA: 1:100
OPRACOWAŁ	mgr inż. Paweł Zapotoczny		DATA: 09.02.2022
SPRAWDZIŁ			NR RYS:

Jak zamówić więzary prefabrykowane?

1. Zamówienie na więzary należy złożyć w licencjonowanym zakładzie prefabrykacji (wykaz na ostatniej stronie projektu), najlepiej w terminie od jednego do trzech miesięcy przed ukończeniem ścian i stropów.
2. Wszystkie materiały, w tym drewno, łączniki, płytki kolczaste, impregnat, zapewnia zakład prefabrykacji. Cena więzarów obejmuje koszt wszystkich niezbędnych elementów.
3. Wszystkie obliczenia oparte są na parametrach łączników MiTek. Autor projektu nie wyraża zgody na zastosowanie innych płytek kolczastych.
4. Wszystkie płytki kolczaste firmy MiTek są, zgodnie z normą, oznakowane własnym znakiem identyfikacyjnym. Jest on na stałe wytłoczony na płytkach, co służy późniejszej weryfikacji.
5. Lista autoryzowanych zakładów oraz ich punktów dystrybucji znajduje się na końcu projektu.
6. Montaż konstrukcji trwa od jednego do kilku dni.
7. Wieszary można zamówić w fabryce w dwóch wariantach:
 - a) z montażem wykonanym przez producenta,
 - b) z własnym montażem Zamawiającego.
8. Dokumentacja produkcyjna do tego projektu znajduje się w każdym autoryzowanym zakładzie prefabrykacji.
9. Prezentację trójwymiarową konstrukcji (wizualizacja) można pobrać ze strony www.dachymitek.pl/projekty-typowe.php

INFORMACJA DLA ADAPTATORÓW

Prosimy wszystkich o kontakt z Mitek Industries Polska

– tel. 76-8628988, e-mail: biuro@mitek.pl

Informacje dotyczące wyników obliczeń (np. reakcje podporowe), kopie projektów do pozwolenia na budowę, aktualne zaświadczenie z Izby Inżynierów Budownictwa itp.

Więcej informacji - www.dachymitek.pl/adaptacje

OPIS TECHNICZNY

1. Przedmiot opracowania

Niniejsze opracowanie obejmuje projekt wykonawczy prefabrykowanej konstrukcji dachu domu jednorodzinnego Na Kwadracie. Zgodnie z interpretacją ustawy projekt przeznaczony do wielokrotnego zastosowania (tzw. projekt gotowy), po przystosowaniu do warunków konkretnej inwestycji, może stanowić projekt architektoniczno-budowlany w rozumieniu art. 34 ust. 3 pkt 2 ustawy z dnia 7 lipca 1994 r. Prawo budowlane (Dz. U. z 2000 r., Nr 106, poz. 1126 z późn. zm.), będący częścią projektu budowlanego zatwierdzanego w decyzji o pozwoleniu na budowę.

2. Podstawa opracowania

Niniejszy projekt opracowano w oparciu o:

- Obowiązujące przepisy i normy budowlane oraz oprogramowanie inżynierskie PAMIR
- Katalog techniczny systemu mocowania firmy „MULTIGRIP” oraz „Simpson Strong Tie”

2.1 Normy i aprobaty:

- PN-EN 1990:2004/A1:2008 Eurokod -- Podstawy projektowania konstrukcji
- PN-EN 1991-1-1:2004/Ap1:2010 Eurokod 1: Oddziaływania na konstrukcje -Ciężar objętościowy, ciężar własny, obciążenia użytkowe w budynkach
- PN-EN 1991-1-3:2005/AC:2009 Eurokod 1: Oddziaływania na konstrukcje - Obciążenie śniegiem
- PN-EN 1991-1-4:2008/Ap2:2010 Eurokod 1: Oddziaływania na konstrukcje -- Oddziaływania wiatru
- PN-EN 1995-1-1:2010 Eurokod 5 -- Projektowanie konstrukcji drewnianych -- Część 1-1: Postanowienia ogólne -- Reguły ogólne i reguły dotyczące budynków
- PN-EN 14250 Wymagania produkcyjne dotyczące prefabrykowanych elementów konstrukcyjnych łączonych płytkami kolczastymi.
- Deklaracja parametrów płytek zgodnie z EN14545.

3. Ogólne dane o rozwiązaniach konstrukcyjno - materiałowych.

Główną konstrukcję dachu zaprojektowano z drewnianych, prefabrykowanych wiązarów o maksymalnej rozpiętości w osiach podpór 7,5 m. Rozstawy poprzeczne dla poszczególnych wiązarów podano na rysunku rzutu dachu. Tarcica klasy C24 o grubości 60 mm. Połączenia elementów (słupki, krzyżulce, pasy) wiązarów zaprojektowano na płytki kolczaste GNA20, T150 i M14. Połączenia montażowe elementów konstrukcji dachu projektuje się z ocynkowanych łączników asortymentu firmy „Simpson S.T.”

3.1 Odporność na korozję biologiczną i ochrona p. pożarowa.

Projektowana konstrukcja należy do drugiej klasy zagrożenia korozją biologiczną zgodnie z EN 335-1. Dla klasy tej wystarczy naturalna odporność drewna. Wszystkie elementy konstrukcyjne projektuje się z drewna sosnowego klasy C-24, suszonego do wilgotności 18%. Ze względu na ochronę p.poż. stopień palności drewna obniżyć przez zastosowanie powierzchniowych środków ogniochronnych.

4. Wymagania dotyczące produkcji wiązarów łączonych płytkami kolczastymi

Wiązary należy wykonać zgodnie z normą PN-EN 14250. Płytki kolczaste wciskać w drewno za pomocą specjalistycznych urządzeń - pras hydraulicznych, na stolikach lub stołach montażowych w zakładzie prefabrykacji.

5. Połączenie wiązara z murlatą.

Połączenie kratownic z murlatą zaprojektowano za pośrednictwem pary kątowników ABRL98 firmy Simpson ST w każdym węźle. Mocowanie do wieńca przy użyciu gwoździ CNA 4.0x40 mm w ilości 12szt/skrzydło. Mocowanie do wiązara: podpora nieprzesuwna 10 szt. CNA 4.0x40 mm, podpora przesuwna poprzez śrubę M12 przez wiązara i kątowniki.

6. Stężenia ukośne

Stężenia ukośne pasów dolnych i górnych wykonać z desek 32 x 100 mm.

7. Stężenia podłużne

Usztywnienie podłużne pasa górnego wykonać z deski 32 x 100 mm w rozstawie co 1000 mm.

Stężenia pasa dolnego wykonać z desek 32 x 100 mm w rozstawie co 3000 mm.

8. Wytyczne montażu konstrukcji

- Wiązary należy montować dźwigiem z wykorzystaniem trawersu lub odpowiedniego zawiesia .
- Montaż wiązarów rozpocząć od dwóch wiązarów usztywnionych poprzecznie stężeniami.
- Kolejne wiązary należy montować łącząc je z poprzednimi za pomocą stężeń.
- Nie podpuszcza się obciążania elementów konstrukcji dachu (składowania materiałów pokrycia) w trakcie wykonywania prac dekarских ponad wartości przewidziane w projekcie konstrukcji.
- Miejsca styku (oparcia) konstrukcji drewnianej z elementami betonowymi lub stalowymi należy zabezpieczyć poprzez przełożenie warstwą izolacji.
- W trakcie montażu konstrukcji dachu i wykonywaniu pokrycia dachowego należy uwzględnić (zgodnie z projektem architektonicznym) sposób wentylacji przestrzeni dachowej i odwodnienia połaci. Do wykonywania połączeń elementów konstrukcji należy stosować śruby i gwoździe ocynkowane.
- Prace montażowe należy wykonywać pod nadzorem osoby posiadającej odpowiednie uprawnienia budowlane oraz zgodnie z przepisami BHP dotyczącymi montażu elementów wielkometryrowych i prac na wysokości.

Opracował: mgr inż. Józef Wołczański

Zestawienie obciążeń dopuszczalnych.

L.P.	Materiał	Przekrój/ grubość h x b (mm)	Rozstaw (cm)	Ciężar własny (kN/m ³)	Obciążenie charakterystyczne (kN/m ²)
DACH (pas górny)					
0.	Panele fotowoltaiczne				0,15
1.	dachówka ceramiczna zakładkowa				0,65
2.	łata drewniana	60 x 40	32	4,2	0,032
3.	kontrłata drewniana	30 x 60	100	4,2	0,008
4.	folia paroprzepuszczalna				0,01
5.	wiązary drewniane				wg obliczeń
6.	wełna mineralna	300			0,25
7.	folia paroszczelna				0,01
8.	płyty włók.-gips. Fermacell	12,5		12,5	0,156
STROP (pas dolny)					
1.	płyta osb 22 mm (część użytkowa)	25		7	0,175
2.	drewniana belka podłogowa				wg obliczeń
3.	wełna mineralna	300			0,25
4.	folia paroprzepuszczalna				0,01
5.	2 x płyty włók.-gips. Fermacell	25		12,5	0,313
STROP - obciążenia zmienne					
1.	Obciążenie użytkowe				0,5
2.	Obciążenie użytkowe (część użytkowa)				1,5

Obciążenia śniegiem

Strefa 3 obciążenia śniegiem - 300 m.n.p.m.

$$s_k = 0,006 \cdot A - 0,6 = 0,006 \cdot 300 - 0,6 = 1,2 \text{ kN/m}^2 \geq 1,2 \text{ kN/m}^2$$

$$s_k = 1,2 \text{ kN/m}^2$$

$$s = C_e \times C_t \times s_k \times \mu_i = 1,0 \times 1,0 \times 1,2 \times \mu_i = 1,2 \times \mu_i \text{ kN/m}^2$$

Obciążenie wiatrem

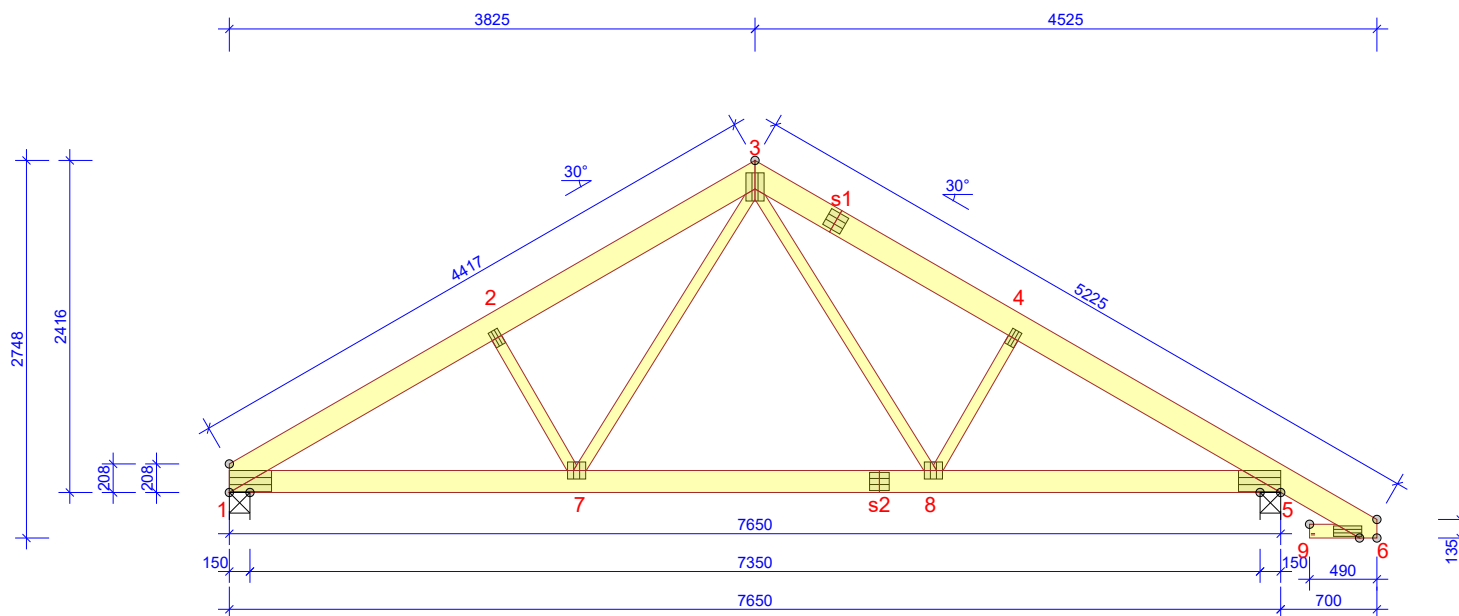
Kategoria terenu 1. Strefa 1 obciążenia wiatrem - 300 m n. p. m.

$$h = 5,60 \text{ m}$$

$$q_p = 0,752 \text{ kN/m}^2$$

$$w_e = q_p \times c_{pe} = 0,752 \times c_{pe}$$

Wartości współczynników μ_i oraz c_{pe} są dobierana przez program komputerowy na podstawie pochylenia dachu.

**WYTYCZNE OGÓLNE**

KONSTRUKCJA ZOSTAŁA OBLICZONA PRZY UŻYCIU PROGRAMU KOMPUTEROWEGO "MITEK PAMIR",
MiTek Polska - Paweł - LICENSE: 9104
NORMA DO PROJEKT.: PN-EN 1995-1-1:2010 + NA
PEŁNE REZULTATY OBLICZEŃ DOSTĘPNE NA WYDR.
OBLICZEŃ

USTAWIENIA OGÓLNE

GRUBOŚĆ TARCICY (mm): 60
CIĘŻAR WIĄZARA (kg/warstwę): 105
ROZSTAW WIĄZARÓW (mm): 1000
WSPÓŁCZYNNIK REDYSTRYBUCJI OBCIĄŻEŃ: 1
KLASA KONSEKWENCJI: CC2
KLASA UŻYTKOWANIA: 2 = 65% ≤ WW < 85%
STĘŻENIA: ZOBACZ TABELĘ TARCICY

OBCIĄŻENIA (N/m²)

STREFA ŚNIEGOWA: 3
OBC. ŚNIEGIEM (Sk, 300 m n.p.m.): 1200 N/m²
OBC. WIATREM (qp(z)): 758 N/m²
OBC. ZMIENNE NA PASIE DOLNYM: 500
OBC. STAŁE NA DACHU: 1266
OBCIĄŻENIE STAŁE POD OKAPEM: 300
OBC. STAŁE NA SUFICIE: 575
DODANO CIĘŻAR WŁASNY

REAKCJE PODPOROWE (N) (SGN)

WĘZEL nr	KIER. POZ.	KO S/D MAX	KO Ś MAX	KO K MAX	KO K MIN	KO CH MAX	P-SZER mm
1	POZ.	0	0	1650	-	0	
1	PION.	11273	16785	14584	2950	12664	62
5	PION.	13510	20350	19402	4877	13600	88

MAX UGIĘCIE (mm) (SGU)

WĘZEL nr	PION.	POZ.	KO NR
s2-7	7,7	0,8	1002:2 (Wfin)
s2	6,7	1	1002:2 (Wfin)
2-3	5,3	2	1002:2 (Wfin)

UGIĘCIA W INN. PUNKTACH - ZOBACZ WYDR. OBLICZEŃ

TOLERANCJA POŁOŻENIA ŁĄCZNIKA: 5 mm

TARCICA GRUBOŚĆ 60 mm					ŁĄCZNIKI - BEZ ZŁ. NA DŁUG.					ŁĄCZNIKI - ZŁ. NA DŁUG.				
WIĄZAR-OD - DO	WYSOKOŚĆ mm	KLASA	STĘŻENIE mm/szt.	CSI %	WĘZEL nr	PLYTKA TYP	SZER. mm	DLUG. mm	CSI %	WĘZEL nr	PLYTKA TYP	SZER. mm	DLUG. mm	CSI %
1-3	180	C24	1000	41	1	GNA20	154	307	87	s1	GNA20	132	143	64
3-6	180	C24	1000	52	2	GNA20	76	122	38	s2	GNA20	132	143	64
1-5	160	C24	3000	40	3	GNA20	132	205	100					
6-9	100	C24	Brak	5	4	GNA20	76	122	38					
2-7	80	C24	Brak	11	5	GNA20	154	307	98					
3-7	80	C24	Brak	17	6	GNA20	76	205	29					
3-8	80	C24	Brak	16	7	GNA20	132	124	87					
4-8	80	C24	Brak	10	8	GNA20	132	124	82					

© Rysunek jest chroniony prawem autorskim i nie może być kopiowany, rozprowadzany lub wykorzystywany w inny sposób bez zgody autora.

MiTek	NAZWA OBIEKTU	Dom jednorodzinny Na Kwadracie		
	ADRES OBIEKTU	Do adaptacji		
TYTUŁ RYSUNKU		Wiązar prefabrykowany G1		
PROJEKTOWAŁ	mgr inż. Józef Wołczański			SKALA: 1:55
OPRACOWAŁ	mgr inż. Paweł Zapotoczny			DATA: 09.02.2022
SPRAWDZIŁ				NR RYS:

Obliczenia więzara wykonano na programie komputerowym MiTek Pamir

Wersja: 10.1 SR1b (58594)

Program opracowany przez: MiTek Europa

Obliczenia wykonane przez

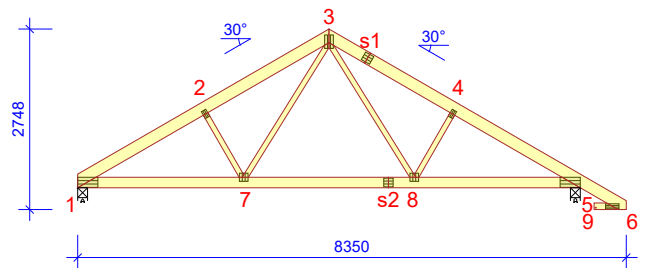
MiTek Industries Polska Sp z o.o.

ul. Spółdzielcza 10

59-220 Legnica

ID projektu

Norma projektu : G1
 Klient : Dom jednorodzinny Na Kwadracie
 : Do adaptacji
 : mgr inż. Józef Wołczański
 Nr zlecenia : Na kwadracie
 Code type number : G1
 Numer rysunku :

**Ogólne parametry projektu**

Podstawy projektowania konstrukcji PN-EN 1990:2004 + NA
 Projektowanie konstrukcji drewnianych PN-EN 1995-1-1:2010 + NA
 Obciążenie stałe i obciążenie zmienne PN-EN 1991-1-1:2004 + NA
 Obciążenie śniegiem PN-EN 1991-1-3:2005 + NA
 Obciążenie wiatrem PN-EN 1991-1-4:2008 + NA

Kontrola jakości Nie
 Klasa użytkowania 2 = 65% <= WW < 85%
 Klasa konsekwencji CC2
 Współczynnik redystrybucji obciążeń 1
 Rozstaw 1000 mm
 Ilość warstw 1

Parametry odbiegające zastosowane do tej części więzara zostały określone pod tabelą "Parametry tarcicy".

Kształt więzara został pokazany na towarzyszącym rysunku.

Siły zostały obliczone zgodnie z pierwszym prawym teorii odkształceń.

Wpływ deformacji od ścinania został wzięty pod uwagę.

Obciążenia standardowe**Obciążenie stałe**

Dach 1266 N/m²
 Pod okapem 300 N/m²
 Sufit 575 N/m²
 Pas dolny wystawiony 575 N/m²

Dodany został ciężar własny

Obciążenie zmienne

ID	Typ	Wartość N/m ²	Węzeł Numer	Odsunięcie mm	Węzeł Numer	Odsunięcie mm	Dystrybucja mm
OZ1	Pas dolny	500	5	-364	1	364	6923

Obciążenie śniegiem

Strefa śniegowa: 3
 Sk 1200 N/m²
 Współczynnik termiczny (Ct) 1
 Współczynnik ekspozycji (Ce) 1
 Wysokość nad poziomem morza 300 m
 Obciążenie nawisem śnieżnym - Lewy Tak
 Obciążenie nawisem śnieżnym - Prawy Tak
 Barierka śnieżna - Lewy Nie
 Barierka śnieżna - Prawy Nie

Obciążenie wiatrem

Kategoria terenu 1. Otwarty bez przeszkód
 qp(z) 758 N/m²
 Szerokość budynku 8350 mm
 Wysokość budynku 5840 mm
 Długość budynku 16850 mm
 Wiatr wewnętrzny - automatycznie Nie
 Otwory w ścianach budynku: Brak otworów

Obciążenie człowiekiem

Nominalne obciążenie człowieka na pasie górnym 1000 N
 Nominalne obciążenie człowiekiem na pasie dolnym 1000 N

Kombinacje obciążeń**ID Czas trwania obciążenia Nazwa****Stan Graniczny Nośności**

1	Stałe	1,35*Stałe
4	Średniotrwałe	1,15*Stałe + 1,50*Śnieg równomiernie + 1,05*OZ1
5	Krótkotrwałe	1,00*Stałe (Podnoszenie) + 1,50*Wiatr na szczycie
5:-1	Krótkotrwałe	1,00*Stałe (Podnoszenie) + 1,50*Wiatr na szczycie Podnoszenie
8	Średniotrwałe	1,15*Stałe + 0,75*Śnieg równomiernie + 1,50*OZ1
20	Chwilowe	1,15*Stałe + 1,50*Człowiek na lewym pasie górnym
21	Chwilowe	1,15*Stałe + 1,50*Człowiek na prawym pasie górnym
22	Chwilowe	1,15*Stałe + 1,50*Człowiek na pasie dolnym + 1,05*OZ1
61:1	Krótkotrwałe	1,00*Stałe (Podnoszenie) + 1,50*Wiatr na szczycie lewy permutacja + 1,05*OZ1
61:1:-1	Krótkotrwałe	1,00*Stałe (Podnoszenie) + 1,50*Wiatr na szczycie lewy permutacja + 1,05*OZ1 Podnoszenie
501:1	Średniotrwałe	1,15*Stałe + 1,50*Śnieg lewy (μ1 lewo, 0,5μ1 prawo) + 1,05*OZ1
501:2	Średniotrwałe	1,15*Stałe + 1,50*Śnieg prawy (μ1 prawo, 0,5μ1 lewo) + 1,05*OZ1
506:1	Średniotrwałe	1,15*Stałe + 0,75*Śnieg lewy (μ1 lewo, 0μ1 prawo) + 1,50*OZ1
506:2	Średniotrwałe	1,15*Stałe + 0,75*Śnieg prawy (μ1 prawo, 0μ1 lewo) + 1,50*OZ1
672:1	Krótkotrwałe	1,15*Stałe + 1,50*Śnieg lewy (μ1 lewo, 0μ1 prawo) + 0,90*Wiatr lewy (parcie, permutacja 1) + 1,05*OZ1
672:2	Krótkotrwałe	1,15*Stałe + 1,50*Śnieg lewy (μ1 lewo, 0μ1 prawo) + 0,90*Wiatr lewy (parcie, permutacja 2) + 1,05*OZ1
672:3	Krótkotrwałe	1,15*Stałe + 1,50*Śnieg lewy (μ1 lewo, 0μ1 prawo) + 0,90*Wiatr lewy (parcie, permutacja 3) + 1,05*OZ1
672:4	Krótkotrwałe	1,15*Stałe + 1,50*Śnieg lewy (μ1 lewo, 0μ1 prawo) + 0,90*Wiatr lewy (parcie, permutacja 4) + 1,05*OZ1
672:5	Krótkotrwałe	1,15*Stałe + 1,50*Śnieg lewy (μ1 lewo, 0μ1 prawo) + 0,90*Wiatr prawy (parcie, permutacja 1) + 1,05*OZ1
672:6	Krótkotrwałe	1,15*Stałe + 1,50*Śnieg lewy (μ1 lewo, 0μ1 prawo) + 0,90*Wiatr prawy (parcie, permutacja 2) + 1,05*OZ1
672:7	Krótkotrwałe	1,15*Stałe + 1,50*Śnieg lewy (μ1 lewo, 0μ1 prawo) + 0,90*Wiatr prawy (parcie, permutacja 3) + 1,05*OZ1
672:8	Krótkotrwałe	1,15*Stałe + 1,50*Śnieg lewy (μ1 lewo, 0μ1 prawo) + 0,90*Wiatr prawy (parcie, permutacja 4) + 1,05*OZ1
672:17	Krótkotrwałe	1,15*Stałe + 1,50*Śnieg prawy (μ1 prawo, 0μ1 lewo) + 0,90*Wiatr lewy (parcie, permutacja 1) + 1,05*OZ1
672:18	Krótkotrwałe	1,15*Stałe + 1,50*Śnieg prawy (μ1 prawo, 0μ1 lewo) + 0,90*Wiatr lewy (parcie, permutacja 2) + 1,05*OZ1
672:19	Krótkotrwałe	1,15*Stałe + 1,50*Śnieg prawy (μ1 prawo, 0μ1 lewo) + 0,90*Wiatr lewy (parcie, permutacja 3) + 1,05*OZ1
672:20	Krótkotrwałe	1,15*Stałe + 1,50*Śnieg prawy (μ1 prawo, 0μ1 lewo) + 0,90*Wiatr lewy (parcie, permutacja 4) + 1,05*OZ1
672:21	Krótkotrwałe	1,15*Stałe + 1,50*Śnieg prawy (μ1 prawo, 0μ1 lewo) + 0,90*Wiatr prawy (parcie, permutacja 1) + 1,05*OZ1
672:22	Krótkotrwałe	1,15*Stałe + 1,50*Śnieg prawy (μ1 prawo, 0μ1 lewo) + 0,90*Wiatr prawy (parcie, permutacja 2) + 1,05*OZ1
672:23	Krótkotrwałe	1,15*Stałe + 1,50*Śnieg prawy (μ1 prawo, 0μ1 lewo) + 0,90*Wiatr prawy (parcie, permutacja 3) + 1,05*OZ1
672:24	Krótkotrwałe	1,15*Stałe + 1,50*Śnieg prawy (μ1 prawo, 0μ1 lewo) + 0,90*Wiatr prawy (parcie, permutacja 4) + 1,05*OZ1
673:1	Krótkotrwałe	1,15*Stałe + 1,50*Śnieg równomiernie + 0,90*Wiatr lewy (parcie, permutacja 1) + 1,05*OZ1
673:2	Krótkotrwałe	1,15*Stałe + 1,50*Śnieg równomiernie + 0,90*Wiatr lewy (parcie, permutacja 2) + 1,05*OZ1
673:3	Krótkotrwałe	1,15*Stałe + 1,50*Śnieg równomiernie + 0,90*Wiatr lewy (parcie, permutacja 3) + 1,05*OZ1
673:4	Krótkotrwałe	1,15*Stałe + 1,50*Śnieg równomiernie + 0,90*Wiatr lewy (parcie, permutacja 4) + 1,05*OZ1
673:5	Krótkotrwałe	1,15*Stałe + 1,50*Śnieg równomiernie + 0,90*Wiatr prawy (parcie, permutacja 1) + 1,05*OZ1
673:6	Krótkotrwałe	1,15*Stałe + 1,50*Śnieg równomiernie + 0,90*Wiatr prawy (parcie, permutacja 2) + 1,05*OZ1
673:7	Krótkotrwałe	1,15*Stałe + 1,50*Śnieg równomiernie + 0,90*Wiatr prawy (parcie, permutacja 3) + 1,05*OZ1
673:8	Krótkotrwałe	1,15*Stałe + 1,50*Śnieg równomiernie + 0,90*Wiatr prawy (parcie, permutacja 4) + 1,05*OZ1
674:1	Krótkotrwałe	1,15*Stałe + 0,75*Śnieg lewy (μ1 lewo, 0μ1 prawo) + 1,50*Wiatr lewy (parcie, permutacja 1) + 1,05*OZ1
674:2	Krótkotrwałe	1,15*Stałe + 0,75*Śnieg lewy (μ1 lewo, 0μ1 prawo) + 1,50*Wiatr lewy (parcie, permutacja 2) + 1,05*OZ1
674:3	Krótkotrwałe	1,15*Stałe + 0,75*Śnieg lewy (μ1 lewo, 0μ1 prawo) + 1,50*Wiatr lewy (parcie, permutacja 3) + 1,05*OZ1
674:4	Krótkotrwałe	1,15*Stałe + 0,75*Śnieg lewy (μ1 lewo, 0μ1 prawo) + 1,50*Wiatr lewy (parcie, permutacja 4) + 1,05*OZ1
674:5	Krótkotrwałe	1,15*Stałe + 0,75*Śnieg lewy (μ1 lewo, 0μ1 prawo) + 1,50*Wiatr prawy (parcie, permutacja 1) + 1,05*OZ1
674:6	Krótkotrwałe	1,15*Stałe + 0,75*Śnieg lewy (μ1 lewo, 0μ1 prawo) + 1,50*Wiatr prawy (parcie, permutacja 2) + 1,05*OZ1
674:7	Krótkotrwałe	1,15*Stałe + 0,75*Śnieg lewy (μ1 lewo, 0μ1 prawo) + 1,50*Wiatr prawy (parcie, permutacja 3) + 1,05*OZ1
674:8	Krótkotrwałe	1,15*Stałe + 0,75*Śnieg lewy (μ1 lewo, 0μ1 prawo) + 1,50*Wiatr prawy (parcie, permutacja 4) + 1,05*OZ1
674:17	Krótkotrwałe	1,15*Stałe + 0,75*Śnieg prawy (μ1 prawo, 0μ1 lewo) + 1,50*Wiatr lewy (parcie, permutacja 1) + 1,05*OZ1
674:18	Krótkotrwałe	1,15*Stałe + 0,75*Śnieg prawy (μ1 prawo, 0μ1 lewo) + 1,50*Wiatr lewy (parcie, permutacja 2) + 1,05*OZ1
674:19	Krótkotrwałe	1,15*Stałe + 0,75*Śnieg prawy (μ1 prawo, 0μ1 lewo) + 1,50*Wiatr lewy (parcie, permutacja 3) + 1,05*OZ1
674:20	Krótkotrwałe	1,15*Stałe + 0,75*Śnieg prawy (μ1 prawo, 0μ1 lewo) + 1,50*Wiatr lewy (parcie, permutacja 4) + 1,05*OZ1
674:21	Krótkotrwałe	1,15*Stałe + 0,75*Śnieg prawy (μ1 prawo, 0μ1 lewo) + 1,50*Wiatr prawy (parcie, permutacja 1) + 1,05*OZ1
674:22	Krótkotrwałe	1,15*Stałe + 0,75*Śnieg prawy (μ1 prawo, 0μ1 lewo) + 1,50*Wiatr prawy (parcie, permutacja 2) + 1,05*OZ1
674:23	Krótkotrwałe	1,15*Stałe + 0,75*Śnieg prawy (μ1 prawo, 0μ1 lewo) + 1,50*Wiatr prawy (parcie, permutacja 3) + 1,05*OZ1
674:24	Krótkotrwałe	1,15*Stałe + 0,75*Śnieg prawy (μ1 prawo, 0μ1 lewo) + 1,50*Wiatr prawy (parcie, permutacja 4) + 1,05*OZ1

Stan Graniczny Użytkowania

1000:1	Stałe	1,00*Stałe: Winst
1000:2	Stałe	1,00*Stałe: Wfin
1002:1	Średniotrwałe	1,00*(Stałe + Śnieg równomiernie) + 0,70*OZ1: Winst
1002:2	Średniotrwałe	1,00*(Stałe + Śnieg równomiernie) + 0,70*OZ1: Wfin
1004:1	Średniotrwałe	1,00*(OZ1 + Stałe) + 0,50*Śnieg równomiernie: Winst
1004:2	Średniotrwałe	1,00*(OZ1 + Stałe) + 0,50*Śnieg równomiernie: Wfin
1012:1:1	Średniotrwałe	1,00*(Stałe + Śnieg lewy (μ1 lewo, 0μ1 prawo)) + 0,70*OZ1: Winst
1012:1:2	Średniotrwałe	1,00*(Stałe + Śnieg lewy (μ1 lewo, 0μ1 prawo)) + 0,70*OZ1: Wfin
1012:2:1	Średniotrwałe	1,00*(Stałe + Śnieg prawy (μ1 prawo, 0μ1 lewo)) + 0,70*OZ1: Winst
1012:2:2	Średniotrwałe	1,00*(Stałe + Śnieg prawy (μ1 prawo, 0μ1 lewo)) + 0,70*OZ1: Wfin
1020:1:1	Krótkotrwałe	1,00*(Stałe + Wiatr na szczycie lewy permutacja) + 0,70*OZ1: Winst
1020:1:1:-1	Krótkotrwałe	1,00*(Stałe + Wiatr na szczycie lewy permutacja) + 0,70*OZ1 Podnoszenie: Winst
1020:1:2	Krótkotrwałe	1,00*(Stałe + Wiatr na szczycie lewy permutacja) + 0,70*OZ1: Wfin
1020:1:2:-1	Krótkotrwałe	1,00*(Stałe + Wiatr na szczycie lewy permutacja) + 0,70*OZ1 Podnoszenie: Wfin
1101:1	Średniotrwałe	1,00*Stałe + 0,70*OZ1: Winst
1101:2	Średniotrwałe	1,00*Stałe + 0,70*OZ1: Wfin
1113:1:1	Krótkotrwałe	1,00*(Stałe + Wiatr lewy (parcie, permutacja 1)) + 0,50*Śnieg lewy (μ1 lewo, 0μ1 prawo) + 0,70*OZ1: Winst
1113:1:2	Krótkotrwałe	1,00*(Stałe + Wiatr lewy (parcie, permutacja 1)) + 0,50*Śnieg lewy (μ1 lewo, 0μ1 prawo) + 0,70*OZ1: Wfin
1113:2:1	Krótkotrwałe	1,00*(Stałe + Wiatr lewy (parcie, permutacja 2)) + 0,50*Śnieg lewy (μ1 lewo, 0μ1 prawo) + 0,70*OZ1: Winst
1113:2:2	Krótkotrwałe	1,00*(Stałe + Wiatr lewy (parcie, permutacja 2)) + 0,50*Śnieg lewy (μ1 lewo, 0μ1 prawo) + 0,70*OZ1: Wfin
1113:3:1	Krótkotrwałe	1,00*(Stałe + Wiatr lewy (parcie, permutacja 3)) + 0,50*Śnieg lewy (μ1 lewo, 0μ1 prawo) + 0,70*OZ1: Winst

Kombinacje obciążeń

ID	Czas trwania obciążenia	Nazwa
1113:3:2	Krótkotrwałe	1,00*(Stałe + Wiatr lewy (parcie, permutacja 3)) + 0,50*Śnieg lewy (μ1 lewo, 0μ1 prawo) + 0,70*OZ1: Wfin
1113:4:1	Krótkotrwałe	1,00*(Stałe + Wiatr lewy (parcie, permutacja 4)) + 0,50*Śnieg lewy (μ1 lewo, 0μ1 prawo) + 0,70*OZ1: Winst
1113:4:2	Krótkotrwałe	1,00*(Stałe + Wiatr lewy (parcie, permutacja 4)) + 0,50*Śnieg lewy (μ1 lewo, 0μ1 prawo) + 0,70*OZ1: Wfin
1113:5:1	Krótkotrwałe	1,00*(Stałe + Wiatr prawy (parcie, permutacja 1)) + 0,50*Śnieg lewy (μ1 lewo, 0μ1 prawo) + 0,70*OZ1: Winst
1113:5:2	Krótkotrwałe	1,00*(Stałe + Wiatr prawy (parcie, permutacja 1)) + 0,50*Śnieg lewy (μ1 lewo, 0μ1 prawo) + 0,70*OZ1: Wfin
1113:6:1	Krótkotrwałe	1,00*(Stałe + Wiatr prawy (parcie, permutacja 2)) + 0,50*Śnieg lewy (μ1 lewo, 0μ1 prawo) + 0,70*OZ1: Winst
1113:6:2	Krótkotrwałe	1,00*(Stałe + Wiatr prawy (parcie, permutacja 2)) + 0,50*Śnieg lewy (μ1 lewo, 0μ1 prawo) + 0,70*OZ1: Wfin
1113:7:1	Krótkotrwałe	1,00*(Stałe + Wiatr prawy (parcie, permutacja 3)) + 0,50*Śnieg lewy (μ1 lewo, 0μ1 prawo) + 0,70*OZ1: Winst
1113:7:2	Krótkotrwałe	1,00*(Stałe + Wiatr prawy (parcie, permutacja 3)) + 0,50*Śnieg lewy (μ1 lewo, 0μ1 prawo) + 0,70*OZ1: Wfin
1113:8:1	Krótkotrwałe	1,00*(Stałe + Wiatr prawy (parcie, permutacja 4)) + 0,50*Śnieg lewy (μ1 lewo, 0μ1 prawo) + 0,70*OZ1: Winst
1113:8:2	Krótkotrwałe	1,00*(Stałe + Wiatr prawy (parcie, permutacja 4)) + 0,50*Śnieg lewy (μ1 lewo, 0μ1 prawo) + 0,70*OZ1: Wfin
1113:17:1	Krótkotrwałe	1,00*(Stałe + Wiatr lewy (parcie, permutacja 1)) + 0,50*Śnieg prawy (μ1 prawo, 0μ1 lewo) + 0,70*OZ1: Winst
1113:17:2	Krótkotrwałe	1,00*(Stałe + Wiatr lewy (parcie, permutacja 1)) + 0,50*Śnieg prawy (μ1 prawo, 0μ1 lewo) + 0,70*OZ1: Wfin
1113:18:1	Krótkotrwałe	1,00*(Stałe + Wiatr lewy (parcie, permutacja 2)) + 0,50*Śnieg prawy (μ1 prawo, 0μ1 lewo) + 0,70*OZ1: Winst
1113:18:2	Krótkotrwałe	1,00*(Stałe + Wiatr lewy (parcie, permutacja 2)) + 0,50*Śnieg prawy (μ1 prawo, 0μ1 lewo) + 0,70*OZ1: Wfin
1113:19:1	Krótkotrwałe	1,00*(Stałe + Wiatr lewy (parcie, permutacja 3)) + 0,50*Śnieg prawy (μ1 prawo, 0μ1 lewo) + 0,70*OZ1: Winst
1113:19:2	Krótkotrwałe	1,00*(Stałe + Wiatr lewy (parcie, permutacja 3)) + 0,50*Śnieg prawy (μ1 prawo, 0μ1 lewo) + 0,70*OZ1: Wfin
1113:20:1	Krótkotrwałe	1,00*(Stałe + Wiatr lewy (parcie, permutacja 4)) + 0,50*Śnieg prawy (μ1 prawo, 0μ1 lewo) + 0,70*OZ1: Winst
1113:20:2	Krótkotrwałe	1,00*(Stałe + Wiatr lewy (parcie, permutacja 4)) + 0,50*Śnieg prawy (μ1 prawo, 0μ1 lewo) + 0,70*OZ1: Wfin
1113:21:1	Krótkotrwałe	1,00*(Stałe + Wiatr prawy (parcie, permutacja 1)) + 0,50*Śnieg prawy (μ1 prawo, 0μ1 lewo) + 0,70*OZ1: Winst
1113:21:2	Krótkotrwałe	1,00*(Stałe + Wiatr prawy (parcie, permutacja 1)) + 0,50*Śnieg prawy (μ1 prawo, 0μ1 lewo) + 0,70*OZ1: Wfin
1113:22:1	Krótkotrwałe	1,00*(Stałe + Wiatr prawy (parcie, permutacja 2)) + 0,50*Śnieg prawy (μ1 prawo, 0μ1 lewo) + 0,70*OZ1: Winst
1113:22:2	Krótkotrwałe	1,00*(Stałe + Wiatr prawy (parcie, permutacja 2)) + 0,50*Śnieg prawy (μ1 prawo, 0μ1 lewo) + 0,70*OZ1: Wfin
1113:23:1	Krótkotrwałe	1,00*(Stałe + Wiatr prawy (parcie, permutacja 3)) + 0,50*Śnieg prawy (μ1 prawo, 0μ1 lewo) + 0,70*OZ1: Winst
1113:23:2	Krótkotrwałe	1,00*(Stałe + Wiatr prawy (parcie, permutacja 3)) + 0,50*Śnieg prawy (μ1 prawo, 0μ1 lewo) + 0,70*OZ1: Wfin
1113:24:1	Krótkotrwałe	1,00*(Stałe + Wiatr prawy (parcie, permutacja 4)) + 0,50*Śnieg prawy (μ1 prawo, 0μ1 lewo) + 0,70*OZ1: Winst
1113:24:2	Krótkotrwałe	1,00*(Stałe + Wiatr prawy (parcie, permutacja 4)) + 0,50*Śnieg prawy (μ1 prawo, 0μ1 lewo) + 0,70*OZ1: Wfin

Parametry tarcicy

Grupa tarcicy	Węzły	Przekrój poprzeczny mm	Klasa	Stężenie mm/szt.	SSI KO		CSI KO		Typ CSI
					%	Nr	%	Nr	
Pas górny Lewy	1-3	60x180	C24	1000	22	4	41	4	Maks. złożony CSI
Pas górny Prawy	3-6	60x180	C24	1000	27	4	52	4	Maks. złożony CSI
Pas dolny	1-5	60x160	C24	3000	18	506:1	40	4	Maks. złożony CSI
Podsufitka	6-9	60x100	C24	Brak	5	5	3	5	Maks. złożony CSI
Krzyżulec	3-7	60x80	C24	Brak	1	1	17	501:1	Maks. złożony CSI
Krzyżulec	2-7	60x80	C24	Brak	1	22	11	501:1	Maks. złożony CSI
Krzyżulec	3-8	60x80	C24	Brak	1	1	16	501:2	Maks. złożony CSI
Krzyżulec	4-8	60x80	C24	Brak	1	21	10	672:23	Maks. złożony CSI

Łącznik

Łącznik	Wykonany w	Deklaracja Właściwości Użytkowych
GNA20	MiTek Republika Czeska	1020-CPD-070038938, DoPGNA20-MIT

Max tolerancja położenia łącznika: 5 mm
Max effective handling length: 7650 mm

Węzeł	Łącznik	Rozmiar		CSI
		Szerokość	Długość	
1	GNA20	154	307	87
2	GNA20	76	122	38
3	GNA20	132	205	100
4	GNA20	76	122	38
5	GNA20	154	307	98
6	GNA20	76	205	29
7	GNA20	132	124	87
8	GNA20	132	124	82
s1	GNA20	132	143	64
s2	GNA20	132	143	64

Maks/Min reakcje podporowe (SGN)

Węzeł	Kier.	Stałe	KO		Śred.	KO		Chwi.	KO			
			N	Dług.		N	Krót.					
1	POZ.	Max	0	-	0	-	1650	674:7	0			
		Min	0	-	0	-	-1433	674:3	0			
1	PION.	Max	11273	1	0	-	16785	4	14584	673:1	12664	22
		Min	11273	1	0	-	13044	506:2	2950	5:-1	10136	21
5	PION.	Max	13510	1	0	-	20350	4	19402	673:5	13600	22
		Min	13510	1	0	-	14963	506:1	4877	5:-1	11654	20

Wiązar

Węzeł Numer	Aktualnie mm	Wymag. szerokość mm	KO	Wymag. pow. efektywna mm ²	kc90	fc,k N/mm ²	Timber resistance N	CSI %
1	150	62	4	7320	1,50	2,5	24923	67,4
5	150	88	4	8880	1,50	2,5	24923	81,7

Max ugięcie (SGU)

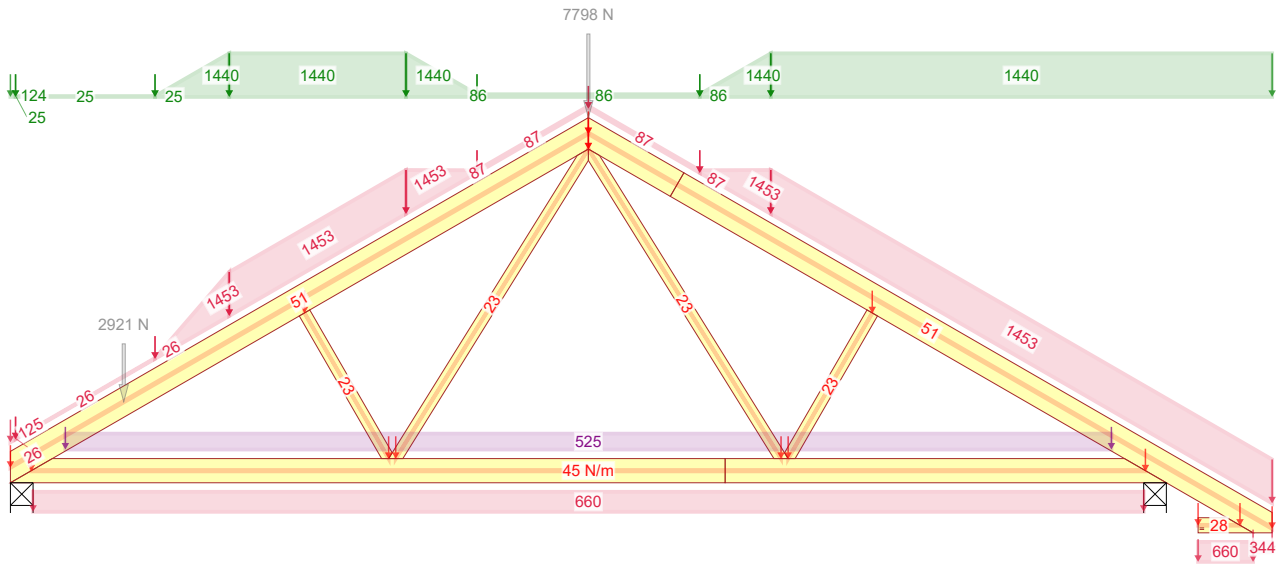
Przypadek obciążenia: Złożony

Sytuacja	Element Węzły	Kombinacja obciążeń	Deformacja Pionowo mm	Deformacja Poziomo mm
Winst	s2-7	1002:1	5	0,5
Winst	s2	1002:1	4,4	0,6
Winst	s2-8	1002:1	4,2	0,7
Winst	2-3	1002:1	3,5	1,3
Winst	s1-4	1002:1	3,7	-0,1
Winst	5-8	1002:1	3,6	0,8
Wfin	s2-7	1002:2	7,7	0,8
Wfin	s2	1002:2	6,7	1
Wfin	s2-8	1002:2	6,5	1,1
Wfin	2-3	1002:2	5,3	1,9
Wfin	s1-4	1002:2	5,6	-0,2
Wfin	5-8	1002:2	5,4	1,2

Maks/Min reakcje podporowe (SGU)

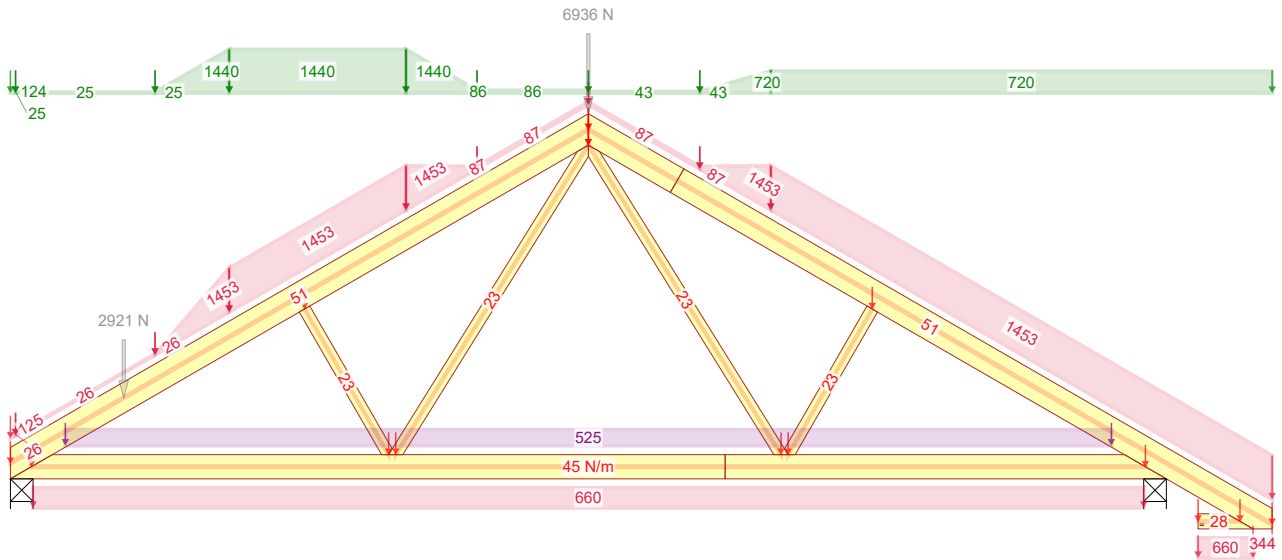
Węzeł Numer	KO	Kier.	Reakcja podporowa N
1	1113:7:1	POZ. Max	1100
		Min	-956
1	1002:1	PION. Max	13152
		Min	6924
5	1002:1	PION. Max	15918
		Min	8684

Stan Graniczny Nośności - Średniotrwałe



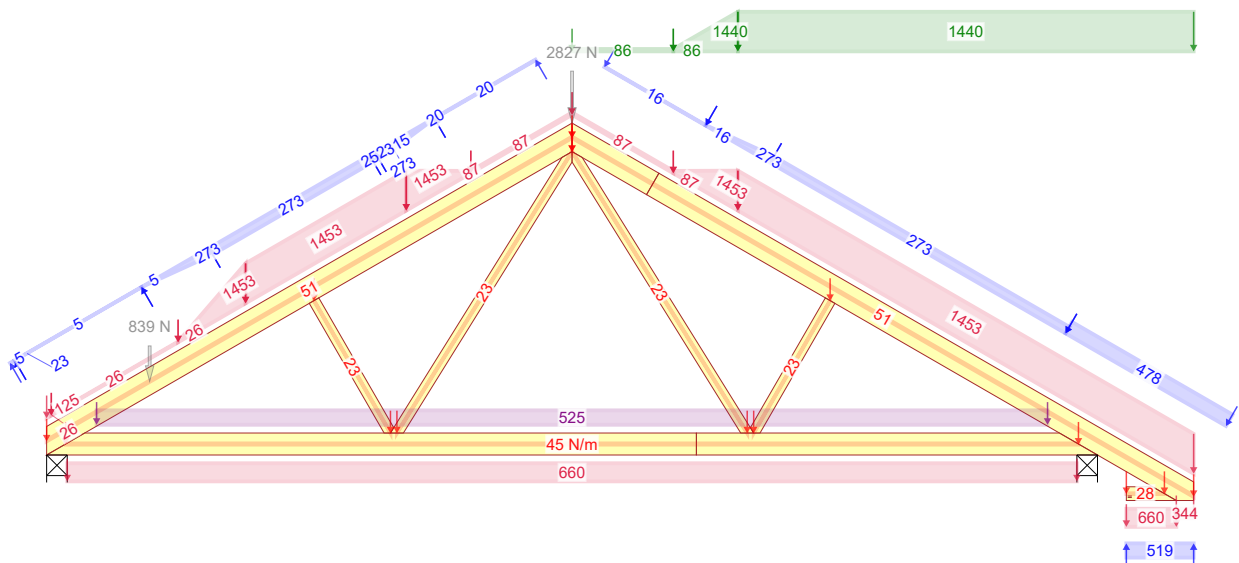
4 - 1,15*Stałe + 1,50*Śnieg równomiernie + 1,05*OZ1

Stan Graniczny Nośności - Średniotrwałe



501:1 - 1,15*Stałe + 1,50*Śnieg lewy (μ_1 lewo, $0,5\mu_1$ prawo) + 1,05*OZ1

Stan Graniczny Nośności - Krótkotrwałe



672:23 - 1,15*G+1,50*Śnieg prawy, 0 lewy+0,90*Wiatr prawy (parcie, permutacja 3)+1,05*OZ1

NR ZLECENIA

Na kwadracie

SPORZĄDZIŁ:

KOMBINACJE OBCIĄŻEŃ

Strona 1/1

09.02.2022 - 10:52
10.1 SR1b (12fe102)

NR TYPU KODU???

G1

NUMER RYSUNKU

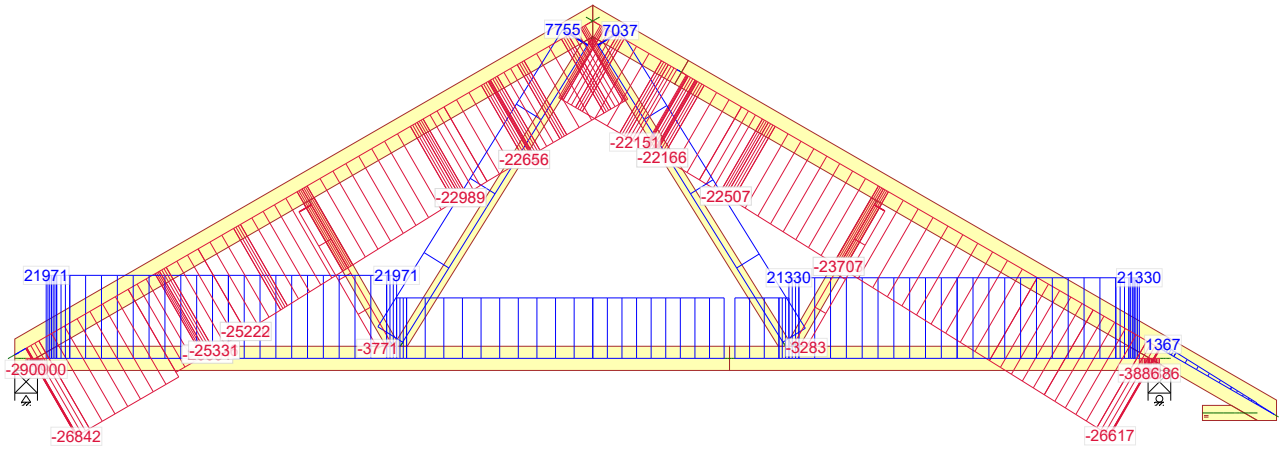
Dom jednorodzinny Na Kwadracie

Do adaptacji

mgr inż. Józef Wolczański

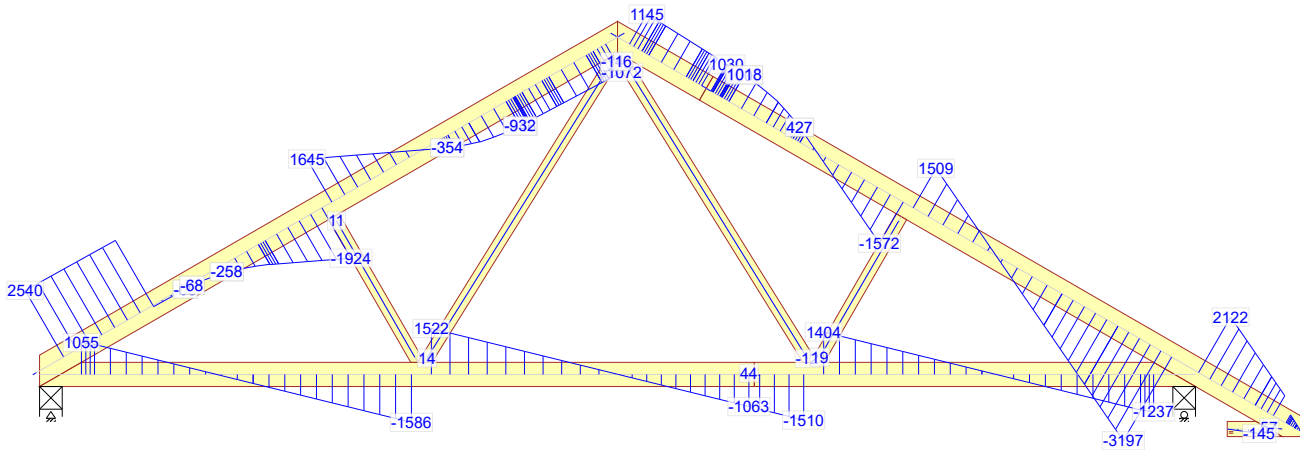
REV.

Siła osiowa



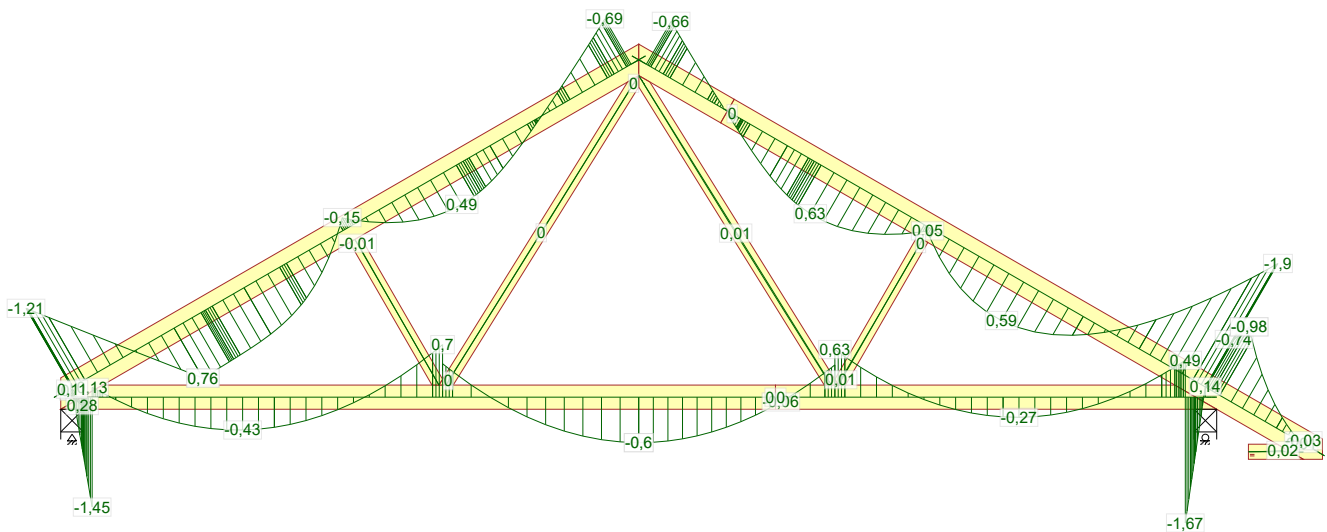
4 - 1,15*Stałe + 1,50*Śnieg równomiernie + 1,05*OZ1

Siła tnąca



4 - 1,15*Stałe + 1,50*Śnieg równomiernie + 1,05*OZ1

Moment



4 - 1,15*Stałe + 1,50*Śnieg równomiernie + 1,05*OZ1

NR ZLECENIA

Na kwadracie

SPORZĄDZIŁ:

SIŁY

Strona 1/1

09.02.2022 - 10:52
10.1 SR1b (12fe102)

NR TYPU KODU???

G1

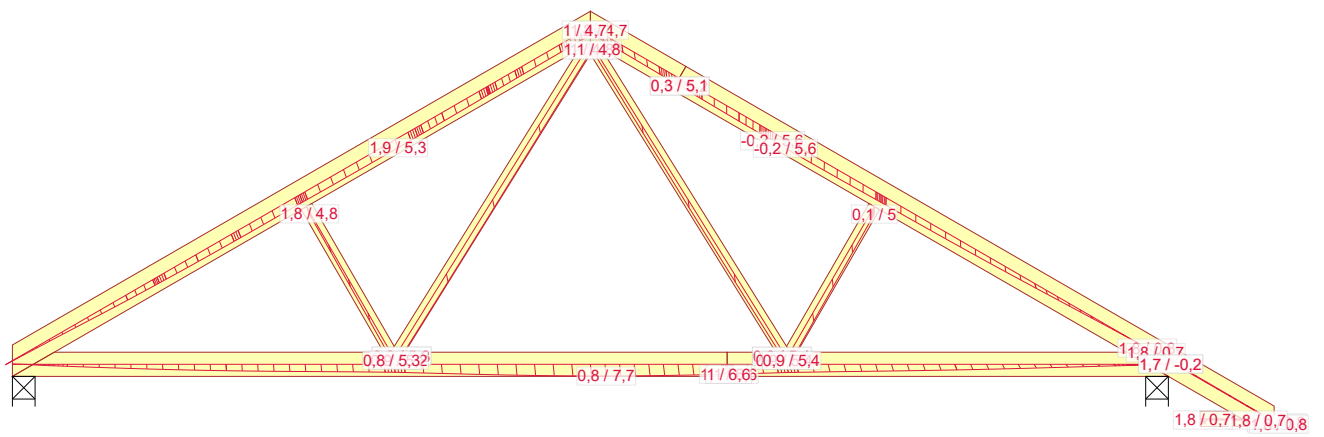
NUMER RYSUNKU

Dom jednorodzinny Na Kwadracie

Do adaptacji

REV.

mgr inż. Józef Wolczański



1002:2 - 1,00*(Stałe + Śnieg równomiernie) + 0,70*OZ1: Wfin

NR ZLECENIA

Na kwadracie

SPORZĄDZIŁ:

UGIECIA

Strona 1/1

09.02.2022 - 10:52
10.1 SR1b (12fe102)

NR TYPU KODU???

G1

NUMER RYSUNKU

Dom jednorodzinny Na Kwadracie

Do adaptacji

mgr inż. Józef Wołczański

REV.

Józef Wołczański
(imię i nazwisko)

Legnica, dn. 09.02.2022 r
(data)


Nr ew. 62/82/LW
(nr uprawnień)

DOŚ/BO/1117/01
(nr członkowski izby zawodowej)

Oświadczenie

projektanta lub osoby sprawdzającej projekt budowlany.

Zgodnie z art. 20 ust. 4 Ustawy z dnia 7 lipca 1994 r. Prawo budowlane (tj. DZ. U. Nr 207 z 2003 r. poz. 2016 z póź. zm.) niniejszym oświadczam, że projekt wykonawczy konstrukcji dachu budynku mieszkalnego Na Kwadracie, sporządzony w dniu 09.02.2022 r., został wykonany zgodnie z obowiązującymi przepisami oraz zasadami wiedzy technicznej.


PROJEKTANT
mgr inż. Józef Wołczański
Upr. bud. z §6.3, §7, §13, 1pkt.2
Nr ew. 62/82/LW

.....
(pieczęć wraz z podpisem)



Zaświadczenie

o numerze weryfikacyjnym:

DOŚ-I35-B2R-PGY *

Pan Józef Wołczański o numerze ewidencyjnym DOŚ/BO/1117/01

adres zamieszkania ul. Korałowa 7, 59-220 Legnica

jest członkiem Dolnośląskiej Okręgowej Izby Inżynierów Budownictwa i posiada wymagane ubezpieczenie od odpowiedzialności cywilnej.

Niniejsze zaświadczenie jest ważne od 2022-01-01 do 2022-12-31.

Zaświadczenie zostało wygenerowane elektronicznie i opatrzone bezpiecznym podpisem elektronicznym weryfikowanym przy pomocy ważnego kwalifikowanego certyfikatu w dniu 2021-12-07 roku przez:

Janusz Szczepański, Przewodniczący Rady Dolnośląskiej Okręgowej Izby Inżynierów Budownictwa.

(Zgodnie art. 5 ust 2 ustawy z dnia 18 września 2001 r. o podpisie elektronicznym (Dz. U. 2001 Nr 130 poz. 1450) dane w postaci elektronicznej opatrzone bezpiecznym podpisem elektronicznym weryfikowanym przy pomocy ważnego kwalifikowanego certyfikatu są równoważne pod względem skutków prawnych dokumentom opatrzonym podpisami własnoręcznymi.)

* Weryfikację poprawności danych w niniejszym zaświadczeniu można sprawdzić za pomocą numeru weryfikacyjnego zaświadczenia na stronie Polskiej Izby Inżynierów Budownictwa www.piib.org.pl lub kontaktując się z biurem właściwej Okręgowej Izby Inżynierów Budownictwa.

(pieczęć)

Nr 62/82/Lw

**DECYZJA O STWIERDZENIU PRZYGOTOWANIA ZAWODOWEGO
do pełnienia samodzielnych funkcji technicznych w budownictwie**

Na podstawie § 5 ust.1, § 6 ust.3, § 7 i § 13 ust. 1 pkt 2 lit. -

rozporządzenia Ministra Gospodarki Terenowej i Ochrony Środowiska z dnia 20 lutego 1975
w sprawie samodzielnych funkcji technicznych w budownictwie (Dz.U. Nr 8, poz. 46) stwierdza się,Obywatel (ka) Józef WOŁCZANSKI
(imię i nazwisko)magister inżynier budownictwa lądowego

(tytuł naukowy - zawodowy)

urodzony (a) dnia 11 października 1940 r. w Posadzie Górnejposiada przygotowanie zawodowe upoważniające do wykonywania samodzielnej funkcji
projektanta i kierownika budowy

(rodzaj funkcji)

w specjalności konstrukcyjno - budowlanej

(rodzaj specjalności techniczno-budowlanej)

w zakresie -

(specjalizacja zawodowa)

MA-BUA/14

CWD MA-BUA-14 zam. 10087-Kw-W-78 WDA zam. 218-KI 50.000 plism. 71g

Obywatel (199) Józef WOŁCZANSKI jest upoważniony (a) do:
(imię i nazwisko)

- 1/ sporządzania projektów w zakresie rozwiązań konstrukcyjno - budowlanych budynków oraz innych budowli, z wyłączeniem linii, węzłów i stacji kolejowych, dróg oraz lotniskowych dróg startowych i manipulacyjnych, mostów, budowli hydrotechnicznych i melioracji wodnych,
- 2/ sporządzania w budownictwie osób fizycznych projektów w zakresie rozwiązań architektonicznych :
 - a/ budynków inwentarskich i gospodarczych, adaptacji projektów typowych i powtarzalnych innych budynków oraz sporządzania planów zagospodarowania działki związanych z realizacją tych budynków,
 - b/ budowli nie będących budynkami,
- 3/ kierowania, nadzorowania i kontrolowania budowy i robót, kierowania i kontrolowania wytwarzania konstrukcyjnych elementów budowlanych oraz oceniania i badania stanu technicznego w zakresie wszelkich budynków oraz innych budowli, z wyłączeniem linii, węzłów i stacji kolejowych, dróg oraz lotniskowych dróg startowych i manipulacyjnych mostów, budowli hydrotechnicznych i wodnomelioracyjnych.

Otrzymuje :

Ob.inż. Józef Wołczański
Legnica, ul. Pancerna 25/7



up. WOJEWODY

~~Roland Kasperski~~
DYREKTOR
Gł. Architekti Województwa

m. p.

(podpis i pieczęć)

