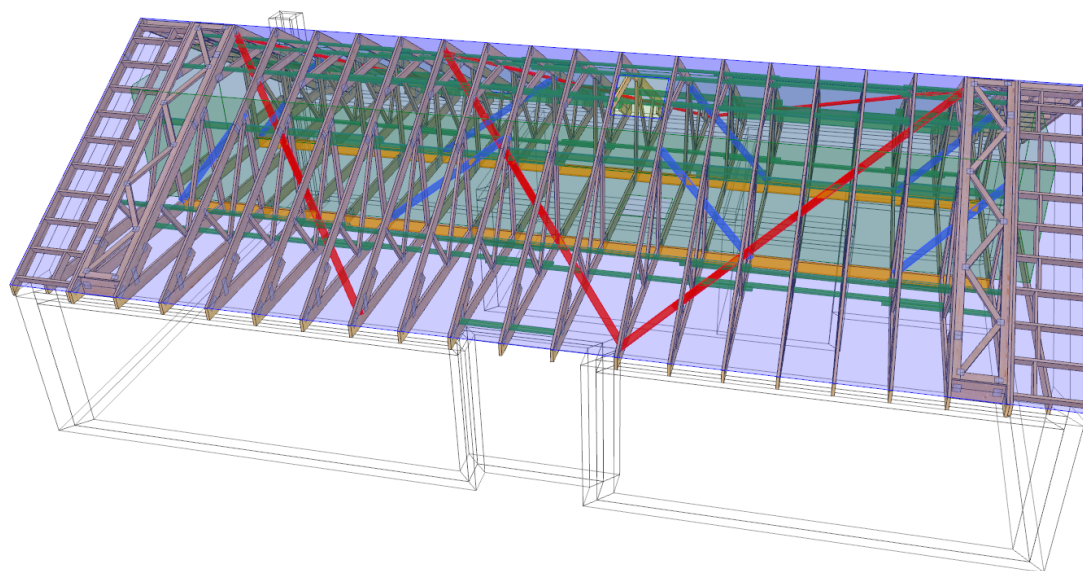
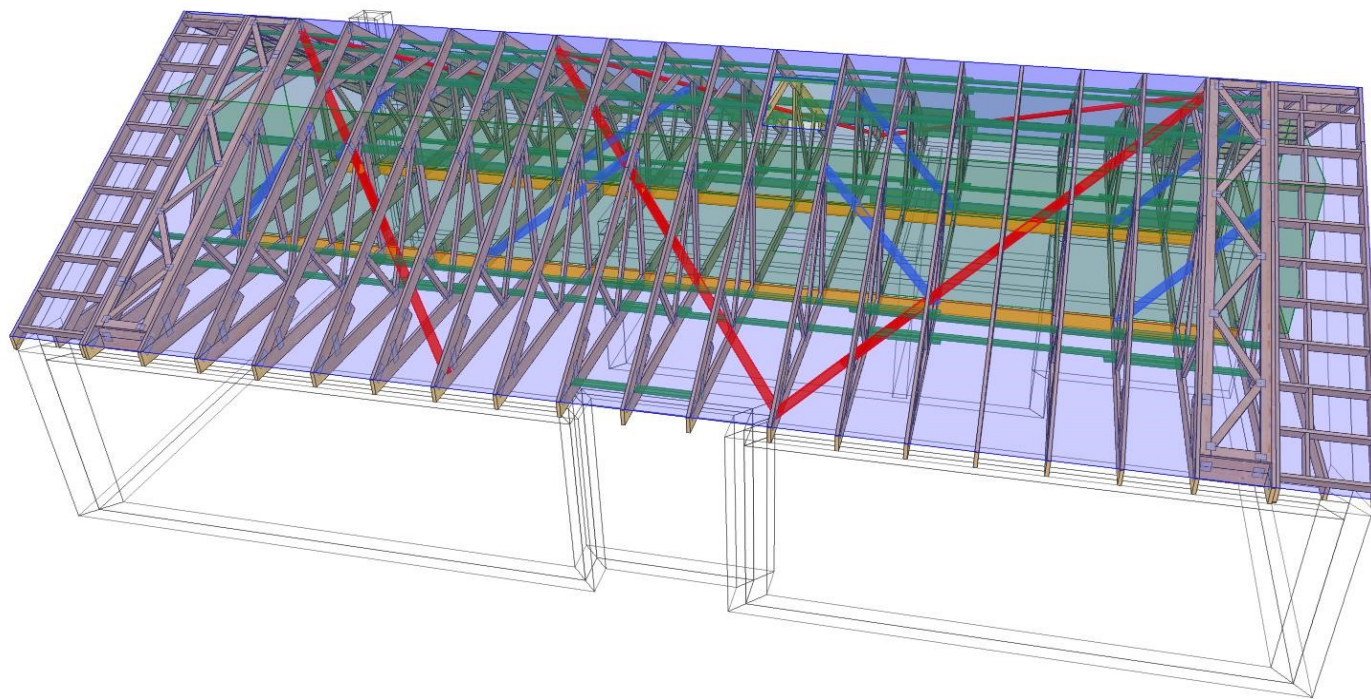


# PROJEKT PREFABRYKOWANEJ WIĘŻBY DACHOWEJ BUDYNKU JEDNORODZINNEGO

## „ DM-6788 L ”

WIĄZARY Z LITEGO DREWNA ŁĄCZONE PŁYTKAMI KOLCZASTYMI

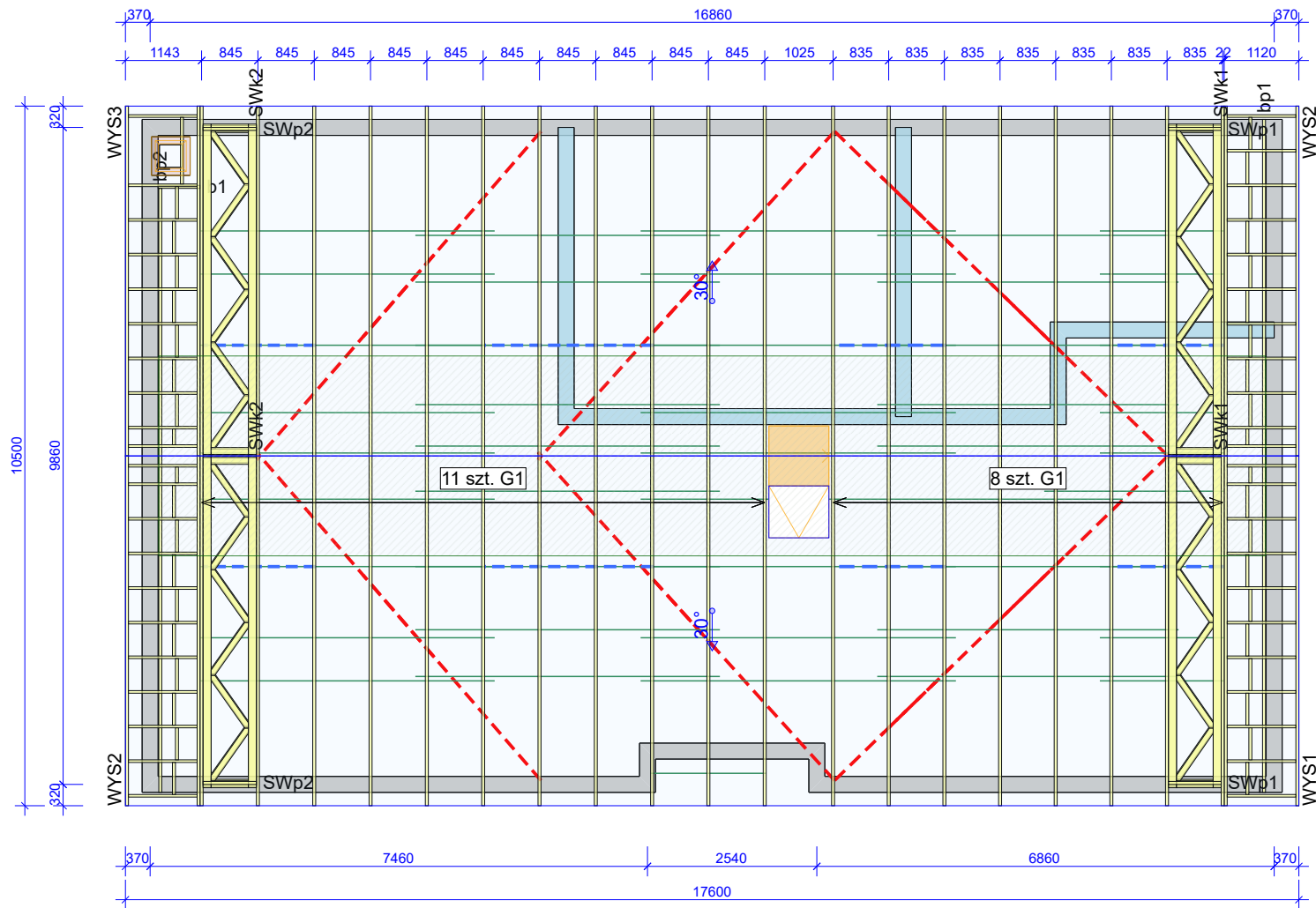




mgr inż. Robert Marx  
 Uprawnienia budowlane  
 dla projektowania i nadzoru  
 inwestycyjnego w zakresie  
 Nr 1196/2014/Wraz z podpisem




NAZWA OBIEKTU	Budynek mieszkalny jednorodzinny DM-6788 L		
	ADRES OBIEKTU		
TYTUŁ RYSUNKU	Widok 3D konstrukcji dachu		
PROJEKTOWAŁ	mgr inż. Robert Marx		SKALA:
OPRACOWAŁ	mgr inż. Rafał Dudziński		DATA: 03.03.2022
SPRAWDZIŁ			NR RYS:



mgr inż. Robert Marx  
 uprawnienia budowlane  
 do projektowania i nadzoru  
 w specjalności (wzrost podłogiem)

Drewno konstrukcyjne C24, gr. 45 mm  
 Płytki kolczaste GNA20 oraz T150

	NAZWA OBIEKTU	Budynek mieszkalny jednorodzinny DM-6788 L	
	ADRES OBIEKTU		
TYTUŁ RYSUNKU	Rzut konstrukcji dachu		
PROJEKTOWAŁ	mgr inż. Robert Marx		SKALA: 1:100
OPRACOWAŁ	mgr inż. Rafał Dudziński		DATA: 03.03.2022
SPRAWDZIŁ			NR RYS:

## Jak zamówić więzary prefabrykowane?

1. Zamówienie na więzary należy złożyć w licencjonowanym zakładzie prefabrykacji (wykaz na ostatniej stronie projektu), najlepiej w terminie od jednego do trzech miesięcy przed ukończeniem ścian i stropów.
2. Wszystkie materiały, w tym drewno, łączniki, płytki kolczaste, impregnat, zapewnia zakład prefabrykacji. Cena więzarów obejmuje koszt wszystkich elementów.
3. Wszystkie obliczenia oparte są na parametrach łączników MiTek. Autor projektu nie wyraża zgody na zastosowanie innych płytek kolczastych.
4. Wszystkie płytki kolczaste firmy MiTek zgodnie z obowiązującą normą, są oznakowane własnym znakiem identyfikacyjnym, stale wytłoczonym na płytkach.
5. Lista autoryzowanych zakładów produkcyjnych oraz ich punktów dystrybucji znajduje się na ostatniej stronie opracowania.
6. Montaż konstrukcji trwa od jednego do kilku dni.
7. Wieszary można zamówić w zakładzie prefabrykacji w dwóch wariantach:
  - a) z montażem wykonanym przez producenta,
  - b) z własnym montażem przez Zamawiającego.
8. Dokumentacja produkcyjna do tego projektu znajduje się w każdym autoryzowanym zakładzie prefabrykacji.
9. Prezentację trójwymiarową konstrukcji (wizualizacja) można pobrać ze strony [www.dachymitek.pl/projekty-typowe.php](http://www.dachymitek.pl/projekty-typowe.php)

### INFORMACJA DLA ADAPTATORÓW

Prosimy wszystkich o kontakt z Mitek Industries Polska

Tel. 76-862 89 88, e-mail: [kontakt@mitek.pl](mailto:kontakt@mitek.pl)

*[www.mitek.pl](http://www.mitek.pl)  
[www.dachymitek.pl](http://www.dachymitek.pl)*

Informacje dotyczące wyników obliczeń, kopie projektów do pozwolenia na budowę, aktualne zaświadczenie z Izby Inżynierów Budownictwa itp.

# OPIS TECHNICZNY

## 1. Przedmiot opracowania

Przedmiotem opracowania jest projekt konstrukcji dachu budynku jednorodzinnego „DM-6788 L”. Zgodnie z interpretacją ustawy projekt przeznaczony do wielokrotnego zastosowania (tzw. projekt typowy). Po przystosowaniu do warunków konkretnej inwestycji, może stanowić część projektu architektoniczno-budowlanego zatwierdzanego w decyzji o pozwoleniu na budowę, w rozumieniu art. 34 ust. 3 pkt 2 ustawy z dnia 7 lipca 1994 r. Prawo budowlane Dz. U. z 2000 r., Nr 106, poz. 1126 wraz z późniejszymi zmianami.

## 2. Podstawa opracowania

Niniejszy projekt opracowano w oparciu o:

- obowiązujące przepisy i normy budowlane oraz oprogramowanie inżynierskie „Pamir”,
- okucia stalowe firmy „Rothoblaas”
- podkłady rysunkowe.

## 3. Obowiązujące normy budowlane

- PN-EN 1990:2004 - Eurokod: Podstawy projektowania konstrukcji.
- PN-EN 1991-1-1:2004 - Eurokod 1: Oddziaływania na konstrukcje. Oddziaływania ogólne. Ciężar objętościowy, ciężar własny, obciążenia użytkowe w budynkach.
- PN-EN 1991-1-3:2005 - Eurokod 1: Oddziaływania na konstrukcje. Obciążenie śniegiem.
- PN-EN 1991-1-4:2008 - Eurokod 1: Oddziaływania na konstrukcje. Oddziaływania wiatru.
- PN-EN 1995-1-1:2010 - Eurokod 5 - Projektowanie konstrukcji drewnianych. Postanowienia ogólne. Reguły ogólne i reguły dotyczące budynków.
- PN-EN 14250 - Konstrukcje drewniane. Wymagania produkcyjne dotyczące prefabrykowanych elementów konstrukcyjnych łączonych płytkami kolczastymi.
- PN-EN 14545 – Konstrukcje drewniane. Łączniki typu wkładek i pierścieni. Wymagania.

#### **4. Ogólne dane o rozwiązaniach konstrukcyjno - materiałowych**

Konstrukcję dachu typu dwuspadowego dla obiektu zaprojektowano z prefabrykowanych wiązarów drewnianych. Maksymalny rozstaw osiowy określa rzut konstrukcji dachu. Wydzielono przestrzeń poddasza nieużytkowego o wymiarach 3,0 m x 16,6 m. Tarcica konstrukcyjna o grubości 45 mm. Połączenia węzłów wiązarów zaprojektowano na płytki kolczaste Mitek typu GNA20 i T150. Połączenia montażowe konstrukcji dachu z konstrukcją nośną ścian projektuje się za pomocą stalowych łączników i okuć budowlanych dla więźb dachowych. Posadowienie wiązarów należy wykonać na górnym poziomie wieńca Zapewnić poszycie ciągłe poddasza nieużytkowego z płyty MFP min. 25 mm.

#### **5. Odporność na korozję biologiczną**

Projektowana konstrukcja zgodnie z EN 335:2013-07, powinna mieć trwałość naturalną oraz odpowiadać klasie drewna min. C24, suszonego do wilgotności 18%. Tarcicę należy zabezpieczyć środkami chroniącymi przed szkodliwym działaniem owadów, grzybów domowych i pleśniowych oraz ognia.

#### **6. Wymagania dotyczące płytek kolczastych**

Wiązary należy wyprodukować zgodnie z obowiązującą normą wykonawczą PN-EN 14250. Projektowane płytki kolczaste firmy Mitek Industries Polska, należy wprasować w tarcicę za pomocą pras hydraulicznych, z zastosowaniem stołów montażowych w przeznaczonym do tego zakładzie prefabrykacji. Lista zakładów prefabrykujących wiązary dachowe została dołączona do niniejszego opracowania.

#### **7. Montaż wiązara na podporze**

Połączenie wiązarów z wieńcem żelbetowym zaprojektowano za pomocą kątowników z przetłoczeniem 90x90 w ilości 2szt./węzeł. Każdy z kątowników należy zakotwić do wieńca żelbetowego kotwą mechaniczną min. M10x110, natomiast z dźwigarem drewnianym gwoździami pierścieniowymi 4,0x40 w ilości min. 8 szt.



## 8. Stężenia ukośne

Stężenia o przekroju 32x120mm mocować do wiązarów w pasie górnym i dolnym w węzłach pod kątem 45 stopni, gwoździami pierścieniowymi 3,2 x 80 w ilości min. 2szt.

## 9. Stężenia wzdłużne

Stężenia wzdłużne zaprojektowano z elementów drewnianych o przekroju 32x120mm. Stężenia mocować wg rysunków do wiązarów pośrednich w węzłach, gwoździami pierścieniowymi 3,2 x 80 w ilości min 2szt.

## 10. Wytyczne montażu konstrukcji

- Wiązary należy montować dźwigiem z wykorzystaniem trawersu lub zawiesia.
- Nie podpuszcza się obciążania elementów konstrukcji dachu (składowania materiałów pokrycia) w trakcie wykonywania prac dekarских ponad wartości przewidziane w projekcie konstrukcji.
- Miejsca styku (oparcia) konstrukcji drewnianej z elementami betonowymi lub stalowymi należy zabezpieczyć poprzez przełożenie warstwą izolacji.
- W trakcie montażu konstrukcji dachu i wykonywaniu pokrycia dachowego należy uwzględnić (zgodnie z projektem architektonicznym) sposób wentylacji przestrzeni dachowej i odwodnienia połąci.
- Do wykonywania połączeń elementów konstrukcji należy stosować śruby i gwoździe ocynkowane.
- Prace montażowe należy wykonywać pod nadzorem osoby posiadającej odpowiednie uprawnienia budowlane oraz zgodnie z obowiązującymi przepisami BHP.

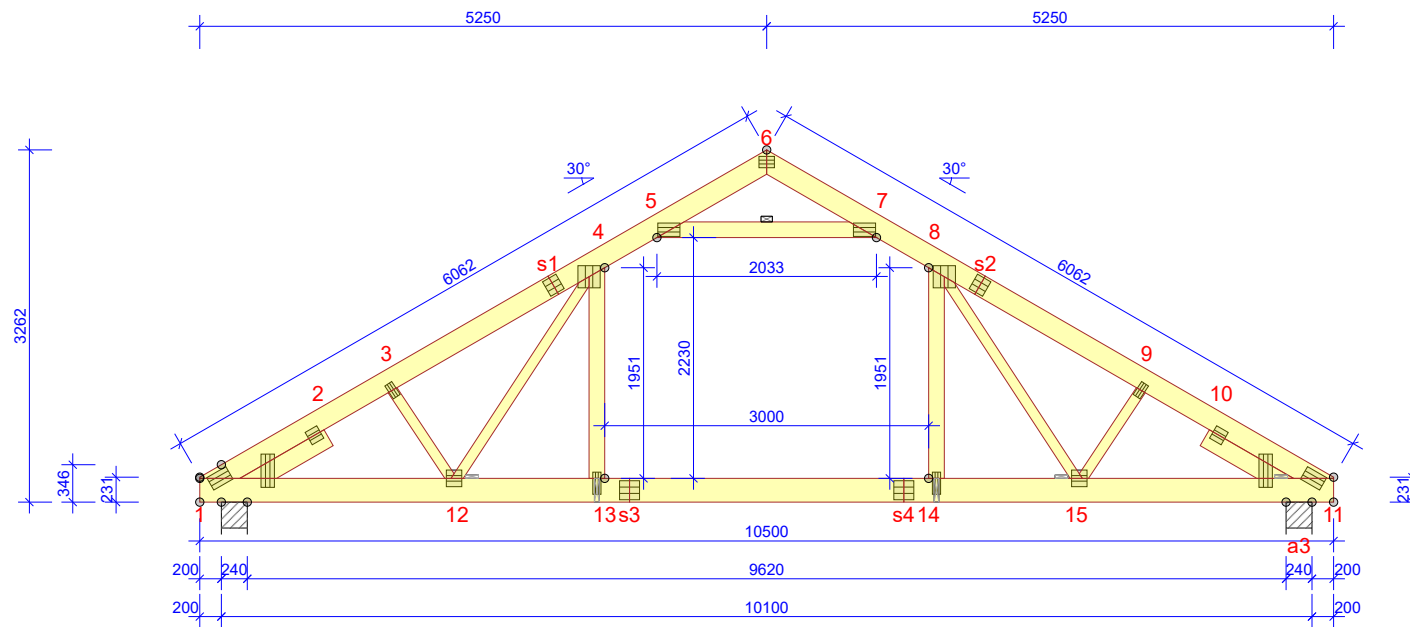
## Uwagi końcowe

- Zmiana zaprojektowanych płytek kolczastych GNA20, T150 lub M14, na inne, wymaga uzgodnienia z autorem projektu (Ustawa z dnia 4 lutego 1994r. O prawie autorskim i prawach pokrewnych, Art. 49 ust.2),
- Wiązary należy zamawiać w autoryzowanym zakładzie produkcyjnym wiązarów dachowych,
- Wiązary dachowe z płytkami kolczastymi GNA20, T150 lub M14, należy zabezpieczyć przed bezpośrednim oddziaływaniem wilgotnej atmosfery, śniegu lub agresywnymi związkami chemicznymi, które mogą być przyczyną korozji stali. W przeciwnym razie zaleca się stosowanie płytek kolczastych ze stali nierdzewnej,
- Bezpośrednio po montażu prefabrykowanych wiązarów, należy ułożyć warstwy pokrycia dachowego,
- Obliczenia konstrukcji dachu dostosowane do warunków dla:
  - strefy śniegowej III
  - strefy wiatrowej I, kategoria terenu I



**G1e - 6szt.**

STĘŻENIA ZGODNIE Z TABELĄ TARCICY A STABILNOŚĆ CAŁEJ KONSTRUKCJI POWINNA BYĆ ZAPROJEKTOWANA OSOBNO  
 ☒ OZNACZA STĘŻENIE



**WYTYCZNE OGÓLNE**

KONSTRUKCJA ZOSTAŁA OBLICZONA PRZY UŻYCIU PROGRAMU KOMPUTEROWEGO "PAMIR",  
 MiTek Polska - Rafał - LICENSE: 9105  
 NORMA DO PROJEKT.: PN-EN 1995-1-1:2010 + NA  
 PEŁNE REZULTATY OBLICZEŃ DOSTĘPNE NA WYDR.  
 OBLICZEŃ

**USTAWIENIA OGÓLNE**

GRUBOŚĆ TARCICY (mm): 45  
 CIĘŻAR WIĄZARA (kg/warstwę): 146  
 ROZSTAW WIĄZARÓW (mm): 845  
 WSPÓŁCZYNNIK REDYSTRYBUCJI OBCIĄŻEŃ: 1,1  
 KLASA KONSEKWENCJI: CC2  
 KLASA UŻYTKOWANIA: 2 = 65% <= WW < 85%  
 STĘŻENIA: ZOBACZ TABELĘ TARCICY

**OBCIĄŻENIA (N/m<sup>2</sup>)**

STREFA ŚNIEGOWA: 3  
 OBC. ŚNIEGIEM (Sk, 238 m n.p.m.): 1200 N/m<sup>2</sup>  
 OBC. WIATREM (qp(z)): 785 N/m<sup>2</sup>  
 OBC. ZMIENNE POZA POMIESZCZENIEM: 500  
 OBC. ZMIENNE WEWNĄTRZ POMIESZCZENIA: 1500  
 OBC. ZMIENNE NA JETCE: 500  
 OBC. STAŁE NA DACHU: 850  
 OBC. STAŁE NA POCHYŁYM SUFICIE PODDASZA: 350  
 OBC. STAŁE NA SUFICIE: 450  
 OBC. STAŁE NA PODŁODZE PODDASZA: 500  
 OBC. STAŁE NA SUFICIE PODDASZA: 350  
 OBC. STAŁE NA SŁUPKU PODDASZA: 350  
 DODANO CIĘŻAR WŁASNY

**REAKCJE PODPOROWE (N) (SGN)**

WĘZŁ nr	KIER.	KO S/D	KO Ś	KO K	KO K	KO CH	P-SZER
nr		MAX	MAX	MAX	MIN	MAX	mm
1	POZ.	0	0	-2733	-	0	
1	PION.	11493	19696	20676	4496	13467	113
a3	PION.	11493	19696	20676	4496	14654	113

**MAX UGIĘCIE (mm) (SGU)**

WĘZŁ nr	PION.	POZ.	KO NR
s4-s3	16,2	1,3	1002:2 (Wfin)
s1	15,5	7,9	1113:3:2 (Wfin)
s1	15,4	8,1	1113:3:2 (Wfin)

UGIĘCIA W INN. PUNKTACH - ZOBACZ WYDR. OBLICZEŃ

TOLERANCJA POŁOŻENIA ŁĄCZNIKA: 5 mm

TARCICA GRUBOŚĆ 45 mm					ŁĄCZNIKI - BEZ ZŁ. NA DŁUG.					ŁĄCZNIKI - ZŁ. NA DŁUG.				
WIĄZAR-OD - DO	WYSOKOŚĆ mm	KLASA	STĘŻENIE mm/szt.	CSI %	WĘZŁ nr	PŁYTKA TYP	SZER. mm	DLUG. mm	CSI %	WĘZŁ nr	PŁYTKA TYP	SZER. mm	DLUG. mm	CSI %
1-6	195	C24	345	89	1:1	GNA20	132	205	85	s1	GNA20	154	143	83
6-11	195	C24	345	89	1:2	T150	124	308	59	s2	GNA20	154	143	83
1-11	220	C24	W węzłach	59	1:3	GNA20	132	124	64	s3	T150	176	185	61
5-7	145	C24	1	56	3	GNA20	76	143	42	s4	T150	176	185	63
4-13	145	C24	0	42	4	T150	206	205	63					
8-14	145	C24	0	42	5	T150	124	205	86					
3-12	95	C24	Brak	13	6	GNA20	105	143	31					
4-12	95	C24	Brak	34	7	T150	124	205	86					
8-15	95	C24	Brak	34	8	T150	206	205	63					
9-15	95	C24	Brak	13	9	GNA20	76	143	42					
1-2	170	C24		24	11:1	GNA20	132	205	85					
10-11	170	C24		24	11:2	T150	124	308	58					
					11:3	GNA20	132	124	64					
					12	GNA20	154	143	36					
					13	GNA20	76	205	71					
					14	GNA20	76	205	71					
					15	GNA20	154	143	36					

© Rysunek jest chroniony prawem autorskim i nie może być kopiowany, rozprowadzany lub wykorzystywany w inny sposób bez zgody autora.

	NAZWA OBIEKTU	Budynek mieszkalny jednorodzinny DM-6788 L	
	ADRES OBIEKTU		
TYTUŁ RYSUNKU		Wiązar prefabrykowany G1	
PROJEKTOWAŁ	mgr inż. Robert Marx		SKALA: 1:70
OPRACOWAŁ	mgr inż. Rafał Dudziński		DATA: 05.01.2021
SPRAWDZIŁ			NR RYS:

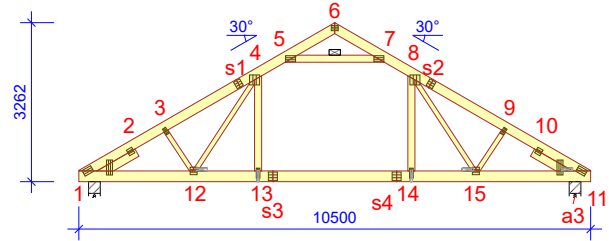
**Obliczenia więzara wykonano na programie komputerowym Pamir**

Wersja: 9.1b (39716803)

Program opracowany przez: MiTek Europe

**ID projektu**

Norma projektu : G1  
 Klient : Budynek mieszkalny jednorodzinny DM-6788 L :  
 mgr inż. Robert Marx  
 Nr zlecenia : DM-6788 L  
 Code type number : G1  
 Numer rysunku :

**Ogólne parametry projektu**

Podstawy projektowania konstrukcji PN-EN 1990:2004 + NA  
 Projektowanie konstrukcji drewnianych PN-EN 1995-1-1:2010 + NA  
 Obciążenie stałe i obciążenie zmienne PN-EN 1991-1-1:2004 + NA  
 Obciążenie śniegiem PN-EN 1991-1-3:2005 + NA  
 Obciążenie wiatrem PN-EN 1991-1-4:2008 + NA

Kontrola jakości Nie  
 Klasa użytkowania 2 = 65% <= WW < 85%  
 Klasa konsekwencji CC2  
 Współczynnik redystrybucji obciążeń 1,1  
 Rozstaw 845 mm  
 Ilość warstw 1

Parametry odbiegające zastosowane do tej części więzara zostały określone pod tabelą "Parametry tarcicy".

Kształt więzara został pokazany na towarzyszącym rysunku.

Siły zostały obliczone zgodnie z pierwszym prawym teorii odkształceń.

Wpływ deformacji od ścinania został wzięty pod uwagę.

**Obciążenia standardowe****Obciążenie stałe**

Dach 850 N/m<sup>2</sup>  
 Skosy poddasza 350 N/m<sup>2</sup>  
 Sufit 450 N/m<sup>2</sup>  
 Pas dolny wystawiony 450 N/m<sup>2</sup>  
 Strop 500 N/m<sup>2</sup>  
 Sufit poddasz 350 N/m<sup>2</sup>  
 Słupki poddasza 350 N/m<sup>2</sup>

Self-weight has been added

**Obciążenie zmienne**

ID	Typ	Wartość N/m <sup>2</sup>	Węzeł Numer	Odsunięcie mm	Węzeł Numer	Odsunięcie mm	Dystrybucja mm
OZ2	Poza pomieszczeniem	500	11	-798	11	-3605	2807
OZ2	Poza pomieszczeniem	500	1	3605	1	798	2807
OZ3	Wewnątrz pomieszczenia	1500	11	-3750	1	3750	3000
OZ4	Jętką	500	7	-338	5	338	1357

**Obciążenie śniegiem**

Strefa śniegowa: 3  
 Sk 1200 N/m<sup>2</sup>  
 Współczynnik termiczny (Ct) 1  
 Współczynnik ekspozycji (Ce) 1  
 Wysokość nad poziomem morza 238 m  
 Obciążenie nawisem śnieżnym - Lewy Tak  
 Obciążenie nawisem śnieżnym - Prawy Tak  
 Barierka śnieżna - Lewy Nie  
 Barierka śnieżna - Prawy Nie

**Obciążenie wiatrem**

Kategoria terenu 1. Otwarty bez przeszkód  
 qp(z) 785 N/m<sup>2</sup>  
 Szerokość budynku 10500 mm  
 Wysokość budynku 7000 mm  
 Długość budynku 16000 mm  
 Wiatr wewnętrzny - automatycznie Nie

**Obciążenie wiatrem**

Otwory w ścianach budynku: Brak otworów

**Obciążenie człowiekiem**

Nominalne obciążenie człowieka na pasie górnym 1000 N  
 Nominalne obciążenie człowiekiem na pasie dolnym 1000 N

**Kombinacje obciążeń**

ID	Stan	Czas trwania obciążenia	Nazwa
1	Stale	1,35*	Stale
4	Średniotrwale	1,15*	Stale + 1,50*Śnieg równomiernie + 1,05*(OZ2 + OZ3 + OZ4)
5	Krótkotrwale	1,00*	Stale (Podnoszenie) + 1,50*Wiatr na szczycie
14	Średniotrwale	1,15*	Stale + 0,75*Śnieg równomiernie + 1,05*(OZ2 + OZ4) + 1,50*OZ3
17	Średniotrwale	1,15*	Stale + 0,75*Śnieg równomiernie + 1,05*(OZ2 + OZ3) + 1,50*OZ4
20	Chwilowe	1,15*	Stale + 1,50*Człowiek na lewym pasie górnym
21	Chwilowe	1,15*	Stale + 1,50*Człowiek na prawym pasie górnym
22	Chwilowe	1,15*	Stale + 1,50*Człowiek na pasie dolnym + 1,05*(OZ2 + OZ3 + OZ4)
501:1	Średniotrwale	1,15*	Stale + 1,50*Śnieg lewy (μ1 lewo, 0,5μ1 prawo) + 1,05*(OZ2 + OZ3 + OZ4)
501:2	Średniotrwale	1,15*	Stale + 1,50*Śnieg prawy (μ1 prawo, 0,5μ1 lewo) + 1,05*(OZ2 + OZ3 + OZ4)
514:1	Średniotrwale	1,15*	Stale + 0,75*Śnieg lewy (μ1 lewo, 0μ1 prawo) + 1,05*(OZ2 + OZ4) + 1,50*OZ3
514:2	Średniotrwale	1,15*	Stale + 0,75*Śnieg prawy (μ1 prawo, 0μ1 lewo) + 1,05*(OZ2 + OZ4) + 1,50*OZ3
672:1	Krótkotrwale	1,15*	Stale + 1,50*Śnieg lewy (μ1 lewo, 0μ1 prawo) + 0,90*Wiatr lewy (parcie, permutacja 1) + 1,05*(OZ2 + OZ3 + OZ4)
672:2	Krótkotrwale	1,15*	Stale + 1,50*Śnieg lewy (μ1 lewo, 0μ1 prawo) + 0,90*Wiatr lewy (parcie, permutacja 2) + 1,05*(OZ2 + OZ3 + OZ4)
672:3	Krótkotrwale	1,15*	Stale + 1,50*Śnieg lewy (μ1 lewo, 0μ1 prawo) + 0,90*Wiatr lewy (parcie, permutacja 3) + 1,05*(OZ2 + OZ3 + OZ4)
672:4	Krótkotrwale	1,15*	Stale + 1,50*Śnieg lewy (μ1 lewo, 0μ1 prawo) + 0,90*Wiatr lewy (parcie, permutacja 4) + 1,05*(OZ2 + OZ3 + OZ4)
672:5	Krótkotrwale	1,15*	Stale + 1,50*Śnieg prawy (μ1 prawo, 0μ1 lewo) + 0,90*Wiatr prawy (parcie, permutacja 1) + 1,05*(OZ2 + OZ3 + OZ4)
672:6	Krótkotrwale	1,15*	Stale + 1,50*Śnieg prawy (μ1 prawo, 0μ1 lewo) + 0,90*Wiatr prawy (parcie, permutacja 2) + 1,05*(OZ2 + OZ3 + OZ4)
672:7	Krótkotrwale	1,15*	Stale + 1,50*Śnieg prawy (μ1 prawo, 0μ1 lewo) + 0,90*Wiatr prawy (parcie, permutacja 3) + 1,05*(OZ2 + OZ3 + OZ4)
672:8	Krótkotrwale	1,15*	Stale + 1,50*Śnieg prawy (μ1 prawo, 0μ1 lewo) + 0,90*Wiatr prawy (parcie, permutacja 4) + 1,05*(OZ2 + OZ3 + OZ4)
672:17	Krótkotrwale	1,15*	Stale + 1,50*Śnieg lewy (μ1 lewo, 0μ1 prawo) + 0,90*Wiatr lewy (parcie, permutacja 1) + 1,05*(OZ2 + OZ3 + OZ4)
672:18	Krótkotrwale	1,15*	Stale + 1,50*Śnieg lewy (μ1 lewo, 0μ1 prawo) + 0,90*Wiatr lewy (parcie, permutacja 2) + 1,05*(OZ2 + OZ3 + OZ4)
672:19	Krótkotrwale	1,15*	Stale + 1,50*Śnieg lewy (μ1 lewo, 0μ1 prawo) + 0,90*Wiatr lewy (parcie, permutacja 3) + 1,05*(OZ2 + OZ3 + OZ4)
672:20	Krótkotrwale	1,15*	Stale + 1,50*Śnieg lewy (μ1 lewo, 0μ1 prawo) + 0,90*Wiatr lewy (parcie, permutacja 4) + 1,05*(OZ2 + OZ3 + OZ4)
672:21	Krótkotrwale	1,15*	Stale + 1,50*Śnieg prawy (μ1 prawo, 0μ1 lewo) + 0,90*Wiatr prawy (parcie, permutacja 1) + 1,05*(OZ2 + OZ3 + OZ4)
672:22	Krótkotrwale	1,15*	Stale + 1,50*Śnieg prawy (μ1 prawo, 0μ1 lewo) + 0,90*Wiatr prawy (parcie, permutacja 2) + 1,05*(OZ2 + OZ3 + OZ4)
672:23	Krótkotrwale	1,15*	Stale + 1,50*Śnieg prawy (μ1 prawo, 0μ1 lewo) + 0,90*Wiatr prawy (parcie, permutacja 3) + 1,05*(OZ2 + OZ3 + OZ4)
672:24	Krótkotrwale	1,15*	Stale + 1,50*Śnieg prawy (μ1 prawo, 0μ1 lewo) + 0,90*Wiatr prawy (parcie, permutacja 4) + 1,05*(OZ2 + OZ3 + OZ4)
673:1	Krótkotrwale	1,15*	Stale + 1,50*Śnieg równomiernie + 0,90*Wiatr lewy (parcie, permutacja 1) + 1,05*(OZ2 + OZ3 + OZ4)
673:2	Krótkotrwale	1,15*	Stale + 1,50*Śnieg równomiernie + 0,90*Wiatr lewy (parcie, permutacja 2) + 1,05*(OZ2 + OZ3 + OZ4)
673:3	Krótkotrwale	1,15*	Stale + 1,50*Śnieg równomiernie + 0,90*Wiatr lewy (parcie, permutacja 3) + 1,05*(OZ2 + OZ3 + OZ4)
673:4	Krótkotrwale	1,15*	Stale + 1,50*Śnieg równomiernie + 0,90*Wiatr lewy (parcie, permutacja 4) + 1,05*(OZ2 + OZ3 + OZ4)
673:5	Krótkotrwale	1,15*	Stale + 1,50*Śnieg równomiernie + 0,90*Wiatr prawy (parcie, permutacja 1) + 1,05*(OZ2 + OZ3 + OZ4)
673:6	Krótkotrwale	1,15*	Stale + 1,50*Śnieg równomiernie + 0,90*Wiatr prawy (parcie, permutacja 2) + 1,05*(OZ2 + OZ3 + OZ4)
673:7	Krótkotrwale	1,15*	Stale + 1,50*Śnieg równomiernie + 0,90*Wiatr prawy (parcie, permutacja 3) + 1,05*(OZ2 + OZ3 + OZ4)
673:8	Krótkotrwale	1,15*	Stale + 1,50*Śnieg równomiernie + 0,90*Wiatr prawy (parcie, permutacja 4) + 1,05*(OZ2 + OZ3 + OZ4)
674:1	Krótkotrwale	1,15*	Stale + 0,75*Śnieg lewy (μ1 lewo, 0μ1 prawo) + 1,50*Wiatr lewy (parcie, permutacja 1) + 1,05*(OZ2 + OZ3 + OZ4)
674:2	Krótkotrwale	1,15*	Stale + 0,75*Śnieg lewy (μ1 lewo, 0μ1 prawo) + 1,50*Wiatr lewy (parcie, permutacja 2) + 1,05*(OZ2 + OZ3 + OZ4)
674:3	Krótkotrwale	1,15*	Stale + 0,75*Śnieg lewy (μ1 lewo, 0μ1 prawo) + 1,50*Wiatr lewy (parcie, permutacja 3) + 1,05*(OZ2 + OZ3 + OZ4)
674:4	Krótkotrwale	1,15*	Stale + 0,75*Śnieg lewy (μ1 lewo, 0μ1 prawo) + 1,50*Wiatr lewy (parcie, permutacja 4) + 1,05*(OZ2 + OZ3 + OZ4)
674:5	Krótkotrwale	1,15*	Stale + 0,75*Śnieg prawy (μ1 prawo, 0μ1 lewo) + 1,50*Wiatr prawy (parcie, permutacja 1) + 1,05*(OZ2 + OZ3 + OZ4)
674:6	Krótkotrwale	1,15*	Stale + 0,75*Śnieg prawy (μ1 prawo, 0μ1 lewo) + 1,50*Wiatr prawy (parcie, permutacja 2) + 1,05*(OZ2 + OZ3 + OZ4)
674:7	Krótkotrwale	1,15*	Stale + 0,75*Śnieg prawy (μ1 prawo, 0μ1 lewo) + 1,50*Wiatr prawy (parcie, permutacja 3) + 1,05*(OZ2 + OZ3 + OZ4)
674:8	Krótkotrwale	1,15*	Stale + 0,75*Śnieg prawy (μ1 prawo, 0μ1 lewo) + 1,50*Wiatr prawy (parcie, permutacja 4) + 1,05*(OZ2 + OZ3 + OZ4)
674:17	Krótkotrwale	1,15*	Stale + 0,75*Śnieg lewy (μ1 lewo, 0μ1 prawo) + 1,50*Wiatr lewy (parcie, permutacja 1) + 1,05*(OZ2 + OZ3 + OZ4)
674:18	Krótkotrwale	1,15*	Stale + 0,75*Śnieg lewy (μ1 lewo, 0μ1 prawo) + 1,50*Wiatr lewy (parcie, permutacja 2) + 1,05*(OZ2 + OZ3 + OZ4)
674:19	Krótkotrwale	1,15*	Stale + 0,75*Śnieg lewy (μ1 lewo, 0μ1 prawo) + 1,50*Wiatr lewy (parcie, permutacja 3) + 1,05*(OZ2 + OZ3 + OZ4)
674:20	Krótkotrwale	1,15*	Stale + 0,75*Śnieg lewy (μ1 lewo, 0μ1 prawo) + 1,50*Wiatr lewy (parcie, permutacja 4) + 1,05*(OZ2 + OZ3 + OZ4)
674:21	Krótkotrwale	1,15*	Stale + 0,75*Śnieg prawy (μ1 prawo, 0μ1 lewo) + 1,50*Wiatr prawy (parcie, permutacja 1) + 1,05*(OZ2 + OZ3 + OZ4)
674:22	Krótkotrwale	1,15*	Stale + 0,75*Śnieg prawy (μ1 prawo, 0μ1 lewo) + 1,50*Wiatr prawy (parcie, permutacja 2) + 1,05*(OZ2 + OZ3 + OZ4)
674:23	Krótkotrwale	1,15*	Stale + 0,75*Śnieg prawy (μ1 prawo, 0μ1 lewo) + 1,50*Wiatr prawy (parcie, permutacja 3) + 1,05*(OZ2 + OZ3 + OZ4)
674:24	Krótkotrwale	1,15*	Stale + 0,75*Śnieg prawy (μ1 prawo, 0μ1 lewo) + 1,50*Wiatr prawy (parcie, permutacja 4) + 1,05*(OZ2 + OZ3 + OZ4)
<b>Stan Graniczny Użytkowania</b>			
1000:1	Stale	1,00*	Stale: Winst
1000:2	Stale	1,00*	Stale: Wfin
1000:3	Stale	1,00*	Stale: Wnet,fin
1002:1	Średniotrwale	1,00*	(Stale + Śnieg równomiernie) + 0,70*(OZ2 + OZ3 + OZ4): Winst
1002:2	Średniotrwale	1,00*	(Stale + Śnieg równomiernie) + 0,70*(OZ2 + OZ3 + OZ4): Wfin
1002:3	Średniotrwale	1,00*	(Stale + Śnieg równomiernie) + 0,70*(OZ2 + OZ3 + OZ4): Wnet,fin
1012:1:1	Średniotrwale	1,00*	(Stale + Śnieg lewy (μ1 lewo, 0μ1 prawo)) + 0,70*(OZ2 + OZ3 + OZ4): Winst
1012:1:2	Średniotrwale	1,00*	(Stale + Śnieg lewy (μ1 lewo, 0μ1 prawo)) + 0,70*(OZ2 + OZ3 + OZ4): Wfin
1012:1:3	Średniotrwale	1,00*	(Stale + Śnieg lewy (μ1 lewo, 0μ1 prawo)) + 0,70*(OZ2 + OZ3 + OZ4): Wnet,fin
1012:2:1	Średniotrwale	1,00*	(Stale + Śnieg prawy (μ1 prawo, 0μ1 lewo)) + 0,70*(OZ2 + OZ3 + OZ4): Winst
1012:2:2	Średniotrwale	1,00*	(Stale + Śnieg prawy (μ1 prawo, 0μ1 lewo)) + 0,70*(OZ2 + OZ3 + OZ4): Wfin
1012:2:3	Średniotrwale	1,00*	(Stale + Śnieg prawy (μ1 prawo, 0μ1 lewo)) + 0,70*(OZ2 + OZ3 + OZ4): Wnet,fin
1101:1	Średniotrwale	1,00*	Stale + 0,70*(OZ2 + OZ3 + OZ4): Winst
1101:2	Średniotrwale	1,00*	Stale + 0,70*(OZ2 + OZ3 + OZ4): Wfin
1101:3	Średniotrwale	1,00*	Stale + 0,70*(OZ2 + OZ3 + OZ4): Wnet,fin
1113:1:1	Krótkotrwale	1,00*	(Stale + Wiatr lewy (parcie, permutacja 1)) + 0,50*Śnieg lewy (μ1 lewo, 0μ1 prawo) + 0,70*(OZ2 + OZ3 + OZ4): Winst
1113:1:2	Krótkotrwale	1,00*	(Stale + Wiatr lewy (parcie, permutacja 1)) + 0,50*Śnieg lewy (μ1 lewo, 0μ1 prawo) + 0,70*(OZ2 + OZ3 + OZ4): Wfin
1113:1:3	Krótkotrwale	1,00*	(Stale + Wiatr lewy (parcie, permutacja 1)) + 0,50*Śnieg lewy (μ1 lewo, 0μ1 prawo) + 0,70*(OZ2 + OZ3 + OZ4): Wnet,fin
1113:2:1	Krótkotrwale	1,00*	(Stale + Wiatr lewy (parcie, permutacja 2)) + 0,50*Śnieg lewy (μ1 lewo, 0μ1 prawo) + 0,70*(OZ2 + OZ3 + OZ4): Winst

### Kombinacje obciążeń

ID	Czas trwania obciążenia	Nazwa
1113:2:2	Krótkotrwałe	1,00*(Stale + Wiatr lewy (parcie, permutacja 2)) + 0,50*Śnieg lewy (μ1 lewo, 0μ1 prawo) + 0,70*(OZ2 + OZ3 + OZ4): Wfin
1113:2:3	Krótkotrwałe	1,00*(Stale + Wiatr lewy (parcie, permutacja 2)) + 0,50*Śnieg lewy (μ1 lewo, 0μ1 prawo) + 0,70*(OZ2 + OZ3 + OZ4): Wnet,fin
1113:3:1	Krótkotrwałe	1,00*(Stale + Wiatr lewy (parcie, permutacja 3)) + 0,50*Śnieg lewy (μ1 lewo, 0μ1 prawo) + 0,70*(OZ2 + OZ3 + OZ4): Winst
1113:3:2	Krótkotrwałe	1,00*(Stale + Wiatr lewy (parcie, permutacja 3)) + 0,50*Śnieg lewy (μ1 lewo, 0μ1 prawo) + 0,70*(OZ2 + OZ3 + OZ4): Wfin
1113:3:3	Krótkotrwałe	1,00*(Stale + Wiatr lewy (parcie, permutacja 3)) + 0,50*Śnieg lewy (μ1 lewo, 0μ1 prawo) + 0,70*(OZ2 + OZ3 + OZ4): Wnet,fin
1113:4:1	Krótkotrwałe	1,00*(Stale + Wiatr lewy (parcie, permutacja 4)) + 0,50*Śnieg lewy (μ1 lewo, 0μ1 prawo) + 0,70*(OZ2 + OZ3 + OZ4): Winst
1113:4:2	Krótkotrwałe	1,00*(Stale + Wiatr lewy (parcie, permutacja 4)) + 0,50*Śnieg lewy (μ1 lewo, 0μ1 prawo) + 0,70*(OZ2 + OZ3 + OZ4): Wfin
1113:4:3	Krótkotrwałe	1,00*(Stale + Wiatr lewy (parcie, permutacja 4)) + 0,50*Śnieg lewy (μ1 lewo, 0μ1 prawo) + 0,70*(OZ2 + OZ3 + OZ4): Wnet,fin
1113:5:1	Krótkotrwałe	1,00*(Stale + Wiatr prawy (parcie, permutacja 1)) + 0,50*Śnieg lewy (μ1 lewo, 0μ1 prawo) + 0,70*(OZ2 + OZ3 + OZ4): Winst
1113:5:2	Krótkotrwałe	1,00*(Stale + Wiatr prawy (parcie, permutacja 1)) + 0,50*Śnieg lewy (μ1 lewo, 0μ1 prawo) + 0,70*(OZ2 + OZ3 + OZ4): Wfin
1113:5:3	Krótkotrwałe	1,00*(Stale + Wiatr prawy (parcie, permutacja 1)) + 0,50*Śnieg lewy (μ1 lewo, 0μ1 prawo) + 0,70*(OZ2 + OZ3 + OZ4): Wnet,fin
1113:6:1	Krótkotrwałe	1,00*(Stale + Wiatr prawy (parcie, permutacja 2)) + 0,50*Śnieg lewy (μ1 lewo, 0μ1 prawo) + 0,70*(OZ2 + OZ3 + OZ4): Winst
1113:6:2	Krótkotrwałe	1,00*(Stale + Wiatr prawy (parcie, permutacja 2)) + 0,50*Śnieg lewy (μ1 lewo, 0μ1 prawo) + 0,70*(OZ2 + OZ3 + OZ4): Wfin
1113:6:3	Krótkotrwałe	1,00*(Stale + Wiatr prawy (parcie, permutacja 2)) + 0,50*Śnieg lewy (μ1 lewo, 0μ1 prawo) + 0,70*(OZ2 + OZ3 + OZ4): Wnet,fin
1113:7:1	Krótkotrwałe	1,00*(Stale + Wiatr prawy (parcie, permutacja 3)) + 0,50*Śnieg lewy (μ1 lewo, 0μ1 prawo) + 0,70*(OZ2 + OZ3 + OZ4): Winst
1113:7:2	Krótkotrwałe	1,00*(Stale + Wiatr prawy (parcie, permutacja 3)) + 0,50*Śnieg lewy (μ1 lewo, 0μ1 prawo) + 0,70*(OZ2 + OZ3 + OZ4): Wfin
1113:7:3	Krótkotrwałe	1,00*(Stale + Wiatr prawy (parcie, permutacja 3)) + 0,50*Śnieg lewy (μ1 lewo, 0μ1 prawo) + 0,70*(OZ2 + OZ3 + OZ4): Wnet,fin
1113:8:1	Krótkotrwałe	1,00*(Stale + Wiatr prawy (parcie, permutacja 4)) + 0,50*Śnieg lewy (μ1 lewo, 0μ1 prawo) + 0,70*(OZ2 + OZ3 + OZ4): Winst
1113:8:2	Krótkotrwałe	1,00*(Stale + Wiatr prawy (parcie, permutacja 4)) + 0,50*Śnieg lewy (μ1 lewo, 0μ1 prawo) + 0,70*(OZ2 + OZ3 + OZ4): Wfin
1113:8:3	Krótkotrwałe	1,00*(Stale + Wiatr prawy (parcie, permutacja 4)) + 0,50*Śnieg lewy (μ1 lewo, 0μ1 prawo) + 0,70*(OZ2 + OZ3 + OZ4): Wnet,fin
1113:17:1	Krótkotrwałe	1,00*(Stale + Wiatr lewy (parcie, permutacja 1)) + 0,50*Śnieg prawy (μ1 prawo, 0μ1 lewo) + 0,70*(OZ2 + OZ3 + OZ4): Winst
1113:17:2	Krótkotrwałe	1,00*(Stale + Wiatr lewy (parcie, permutacja 1)) + 0,50*Śnieg prawy (μ1 prawo, 0μ1 lewo) + 0,70*(OZ2 + OZ3 + OZ4): Wfin
1113:17:3	Krótkotrwałe	1,00*(Stale + Wiatr lewy (parcie, permutacja 1)) + 0,50*Śnieg prawy (μ1 prawo, 0μ1 lewo) + 0,70*(OZ2 + OZ3 + OZ4): Wnet,fin
1113:18:1	Krótkotrwałe	1,00*(Stale + Wiatr lewy (parcie, permutacja 2)) + 0,50*Śnieg prawy (μ1 prawo, 0μ1 lewo) + 0,70*(OZ2 + OZ3 + OZ4): Winst
1113:18:2	Krótkotrwałe	1,00*(Stale + Wiatr lewy (parcie, permutacja 2)) + 0,50*Śnieg prawy (μ1 prawo, 0μ1 lewo) + 0,70*(OZ2 + OZ3 + OZ4): Wfin
1113:18:3	Krótkotrwałe	1,00*(Stale + Wiatr lewy (parcie, permutacja 2)) + 0,50*Śnieg prawy (μ1 prawo, 0μ1 lewo) + 0,70*(OZ2 + OZ3 + OZ4): Wnet,fin
1113:19:1	Krótkotrwałe	1,00*(Stale + Wiatr lewy (parcie, permutacja 3)) + 0,50*Śnieg prawy (μ1 prawo, 0μ1 lewo) + 0,70*(OZ2 + OZ3 + OZ4): Winst
1113:19:2	Krótkotrwałe	1,00*(Stale + Wiatr lewy (parcie, permutacja 3)) + 0,50*Śnieg prawy (μ1 prawo, 0μ1 lewo) + 0,70*(OZ2 + OZ3 + OZ4): Wfin
1113:19:3	Krótkotrwałe	1,00*(Stale + Wiatr lewy (parcie, permutacja 3)) + 0,50*Śnieg prawy (μ1 prawo, 0μ1 lewo) + 0,70*(OZ2 + OZ3 + OZ4): Wnet,fin
1113:20:1	Krótkotrwałe	1,00*(Stale + Wiatr lewy (parcie, permutacja 4)) + 0,50*Śnieg prawy (μ1 prawo, 0μ1 lewo) + 0,70*(OZ2 + OZ3 + OZ4): Winst
1113:20:2	Krótkotrwałe	1,00*(Stale + Wiatr lewy (parcie, permutacja 4)) + 0,50*Śnieg prawy (μ1 prawo, 0μ1 lewo) + 0,70*(OZ2 + OZ3 + OZ4): Wfin
1113:20:3	Krótkotrwałe	1,00*(Stale + Wiatr lewy (parcie, permutacja 4)) + 0,50*Śnieg prawy (μ1 prawo, 0μ1 lewo) + 0,70*(OZ2 + OZ3 + OZ4): Wnet,fin
1113:21:1	Krótkotrwałe	1,00*(Stale + Wiatr prawy (parcie, permutacja 1)) + 0,50*Śnieg prawy (μ1 prawo, 0μ1 lewo) + 0,70*(OZ2 + OZ3 + OZ4): Winst
1113:21:2	Krótkotrwałe	1,00*(Stale + Wiatr prawy (parcie, permutacja 1)) + 0,50*Śnieg prawy (μ1 prawo, 0μ1 lewo) + 0,70*(OZ2 + OZ3 + OZ4): Wfin
1113:21:3	Krótkotrwałe	1,00*(Stale + Wiatr prawy (parcie, permutacja 1)) + 0,50*Śnieg prawy (μ1 prawo, 0μ1 lewo) + 0,70*(OZ2 + OZ3 + OZ4): Wnet,fin
1113:22:1	Krótkotrwałe	1,00*(Stale + Wiatr prawy (parcie, permutacja 2)) + 0,50*Śnieg prawy (μ1 prawo, 0μ1 lewo) + 0,70*(OZ2 + OZ3 + OZ4): Winst
1113:22:2	Krótkotrwałe	1,00*(Stale + Wiatr prawy (parcie, permutacja 2)) + 0,50*Śnieg prawy (μ1 prawo, 0μ1 lewo) + 0,70*(OZ2 + OZ3 + OZ4): Wfin
1113:22:3	Krótkotrwałe	1,00*(Stale + Wiatr prawy (parcie, permutacja 2)) + 0,50*Śnieg prawy (μ1 prawo, 0μ1 lewo) + 0,70*(OZ2 + OZ3 + OZ4): Wnet,fin
1113:23:1	Krótkotrwałe	1,00*(Stale + Wiatr prawy (parcie, permutacja 3)) + 0,50*Śnieg prawy (μ1 prawo, 0μ1 lewo) + 0,70*(OZ2 + OZ3 + OZ4): Winst
1113:23:2	Krótkotrwałe	1,00*(Stale + Wiatr prawy (parcie, permutacja 3)) + 0,50*Śnieg prawy (μ1 prawo, 0μ1 lewo) + 0,70*(OZ2 + OZ3 + OZ4): Wfin
1113:23:3	Krótkotrwałe	1,00*(Stale + Wiatr prawy (parcie, permutacja 3)) + 0,50*Śnieg prawy (μ1 prawo, 0μ1 lewo) + 0,70*(OZ2 + OZ3 + OZ4): Wnet,fin
1113:24:1	Krótkotrwałe	1,00*(Stale + Wiatr prawy (parcie, permutacja 4)) + 0,50*Śnieg prawy (μ1 prawo, 0μ1 lewo) + 0,70*(OZ2 + OZ3 + OZ4): Winst
1113:24:2	Krótkotrwałe	1,00*(Stale + Wiatr prawy (parcie, permutacja 4)) + 0,50*Śnieg prawy (μ1 prawo, 0μ1 lewo) + 0,70*(OZ2 + OZ3 + OZ4): Wfin
1113:24:3	Krótkotrwałe	1,00*(Stale + Wiatr prawy (parcie, permutacja 4)) + 0,50*Śnieg prawy (μ1 prawo, 0μ1 lewo) + 0,70*(OZ2 + OZ3 + OZ4): Wnet,fin

### Drgania

2000	Chwilowe	1,00*Drgania
------	----------	--------------

### Parametry tarcicy

Grupa tarcicy	Węzły	Przekrój poprzeczny mm	Klasa	Stężenie mm/szt.	SSI %	KO Nr	CSI %	KO Nr	Typ CSI	
Pas dolny	1-11	45x220	C24	W węzłach	46	4	59	14	Maks. złożony CSI	
Pas górny Lewy	1-6	45x195	C24		345	78	4	89	4	Maks. złożony CSI
Pas górny Prawy	6-11	45x195	C24		345	78	4	89	4	Maks. złożony CSI
Jętką	5-7	45x145	C24		1	10	17	56	4	Maks. złożony CSI
Klin	1-2	45x170	C24			22	4	24	4	Maks. złożony CSI
Klin	10-11	45x170	C24			22	4	24	4	Maks. złożony CSI
Słupek pomieszczenia Prawy	8-14	45x145	C24		0	8	672:23	42	672:23	Maks. złożony CSI
Krzyżulec	4-12	45x95	C24	Brak	4	672:3	34	672:23	Maks. złożony CSI	
Krzyżulec	9-15	45x95	C24	Brak	3	501:2	13	672:23	Maks. złożony CSI	
Słupek pomieszczenia Lewy	4-13	45x145	C24		0	8	672:3	42	672:3	Maks. złożony CSI
Krzyżulec	3-12	45x95	C24	Brak	3	501:1	13	672:3	Maks. złożony CSI	
Krzyżulec	8-15	45x95	C24	Brak	4	672:23	34	672:3	Maks. złożony CSI	

### Łącznik

Łącznik	Wykonany w	Deklaracja Właściwości Użytkowych
GNA20	MiTek Czech Republic	1020-CPD-070038938, DoPGNA20-MIT
T150	MiTek Czech Republic	1020-CPD-070038938, DoPMIT-T150

Max tolerancja położenia łącznika: 5 mm  
 Max effective handling length: 10500 mm

Węzeł Numer	Łącznik Typ	Rozmiar Szerokość	Długość	CSI %
1:1	GNA20	132	205	85
1:2	T150	124	308	59
1:3	GNA20	132	124	64

Węzeł Numer	Łącznik Typ	Rozmiar Szerokość	Długość	CSI %
3	GNA20	76	143	42
4	T150	206	205	63
5	T150	124	205	86
6	GNA20	105	143	31
7	T150	124	205	86
8	T150	206	205	63
9	GNA20	76	143	42
11:1	GNA20	132	205	85
11:2	T150	124	308	58
11:3	GNA20	132	124	64
12	GNA20	154	143	36
13	GNA20	76	205	71
14	GNA20	76	205	71
15	GNA20	154	143	36
s1	GNA20	154	143	83
s2	GNA20	154	143	83
s3	T150	176	185	61
s4	T150	176	185	63

### Maks/Min reakcje podporowe (SGN)

Węzeł Numer	Kier.	Stałe N	KO	Dług. N	KO	Śred. N	KO	Krótk. N	KO	Chwi. N	KO
1	POZ.	Max	0 -	0 -	0 -	2733	674:7	0 -		0 -	
		Min	0 -	0 -	0 -	-2733	674:3	0 -		0 -	
1	PION.	Max	11493 1	0 -	19696 4	20676	673:1	13467	22		
		Min	11493 1	0 -	14912 5	4496	5	10127	21		
a3	PION.	Max	11493 1	0 -	19696 4	20676	673:5	14654	22		
		Min	11493 1	0 -	14912 5	4496	5	10127	20		

### Wiązar

Węzeł Numer	Aktualnie mm	Wymag. szerokość mm	KO	Wymag. pow. efektywna mm <sup>2</sup>	kc90	fc,k N/mm <sup>2</sup>	Timber resistance N	CSI %
1	240	113	4	7785	1,50	2,5	34269	57,5
a3	240	113	4	7785	1,50	2,5	34269	57,5

### Max ugięcie (SGU)

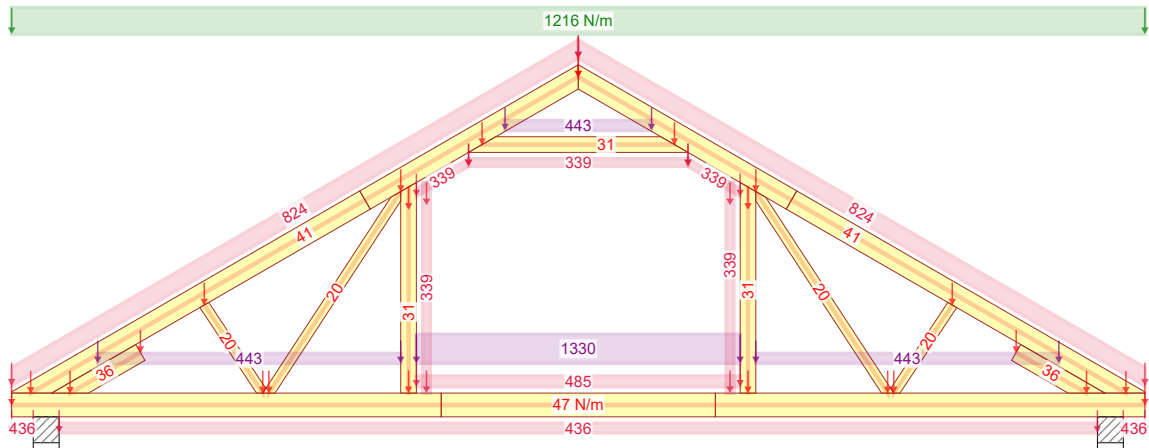
Typ przypadku obciążenia???: Złożony

Sytuacja	Element Węzły	Kombinacja obciążeń	Deformacja Pionowo mm	Deformacja Poziomo mm
Winst	s1	1113:3:1	11,1	6
Winst	s1-3	1113:3:1	11,1	6
Winst	s1-4	1113:3:1	11,1	5,8
Winst	s2	1113:23:1	11	-4,5
Winst	s2-9	1113:23:1	10,9	-4,6
Winst	4-12	1113:3:1	10,4	5,7
Wfin	s1	1113:3:2	15,5	7,9
Wfin	s1-3	1113:3:2	15,4	8
Wfin	s1-4	1113:3:2	15,4	7,8
Wfin	s2	1113:23:2	15,4	-5,6
Wfin	s2-9	1113:23:2	15,2	-5,8
Wfin	s4-s3	1002:2	16,2	1,3
Wnet,fin	s1	1113:3:3	15,5	7,9
Wnet,fin	s1-3	1113:3:3	15,4	8
Wnet,fin	s1-4	1113:3:3	15,4	7,8
Wnet,fin	s2	1113:23:3	15,4	-5,6
Wnet,fin	s2-9	1113:23:3	15,2	-5,8
Wnet,fin	s4-s3	1002:3	16,2	1,3

### Maks/Min reakcje podporowe (SGU)

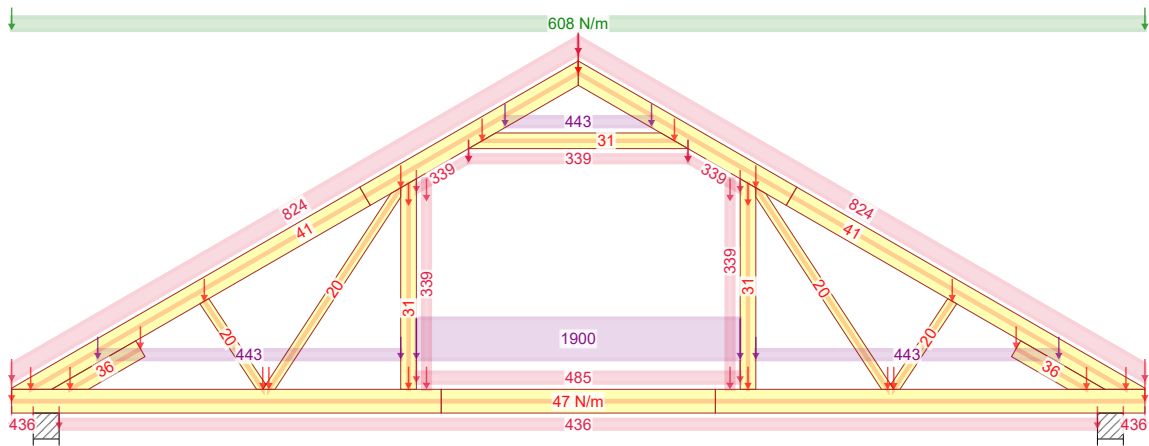
Węzeł Numer	KO	Kier.	Reakcja podporowa N
1	1113:7:1	POZ. Max	1822
	1113:3:1	Min	-1822
1	1002:1	PION. Max	15131
	1000:1	Min	8513
a3	1002:1	PION. Max	15131
	1000:1	Min	8513

Stan Graniczny Nośności - Średniotwałe



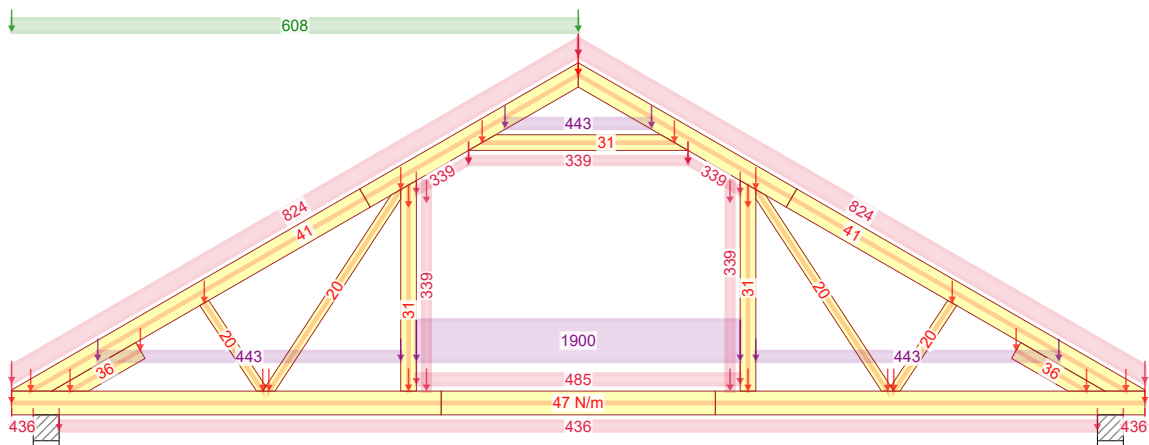
4 - 1,15\*Stale + 1,50\*Śnieg równomiernie + 1,05\*(OZ2 + OZ3 + OZ4)

Stan Graniczny Nośności - Średniotwałe



14 - 1,15\*Stale + 0,75\*Śnieg równomiernie + 1,05\*(OZ2 + OZ4) + 1,50\*OZ3

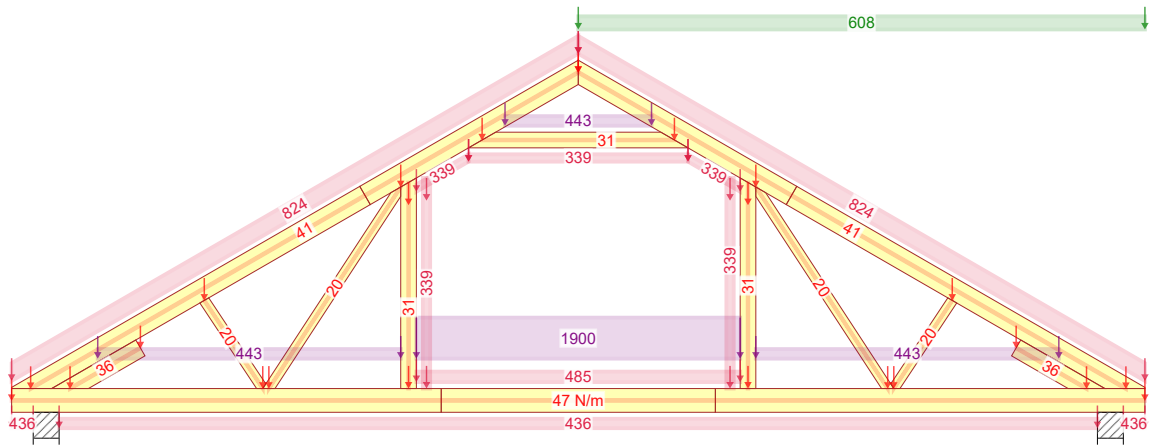
Stan Graniczny Nośności - Średniotwałe



514:1 - 1,15\*Stale + 0,75\*Śnieg lewy ( $\mu_1$  lewo,  $0\mu_1$  prawo) + 1,05\*(OZ2 + OZ4) + 1,50\*OZ3

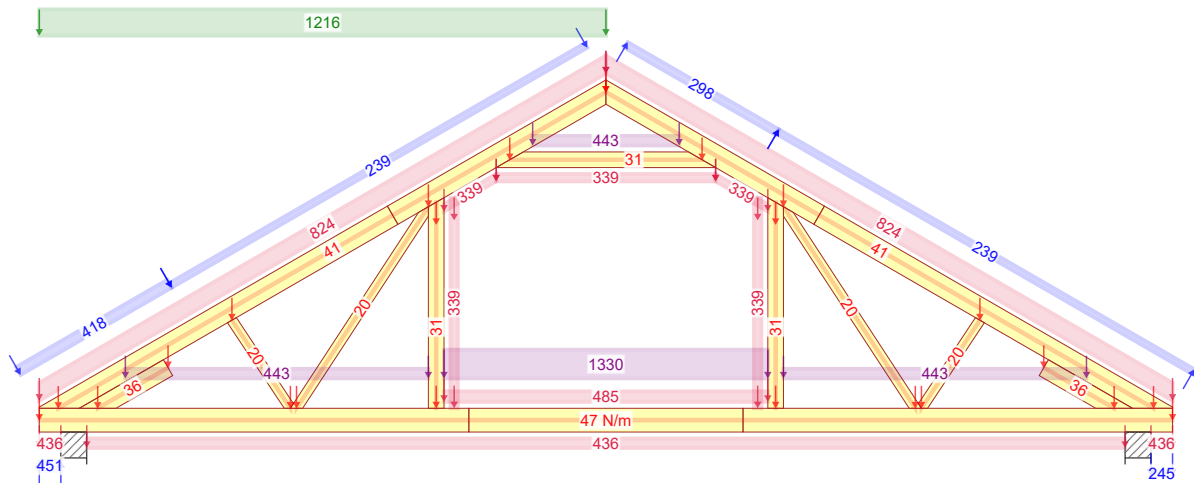
05.01.2021 - 13:22 9.1b (25e07c3)	NR ZLECENIA	DM-6788L	SPORZĄDZIŁ: mgr inż. Rafał Dudziński	KOMBINACJE OBCIĄŻEŃ	Strona 1/3
	NR TYPU KODU???	G1e	NUMER RYSUNKU   Budynek mieszkalny jednorodzinny DM-6788	mgr inż. Robert Marx	REV.

Stan Graniczny Nośności - Średniotrwałe



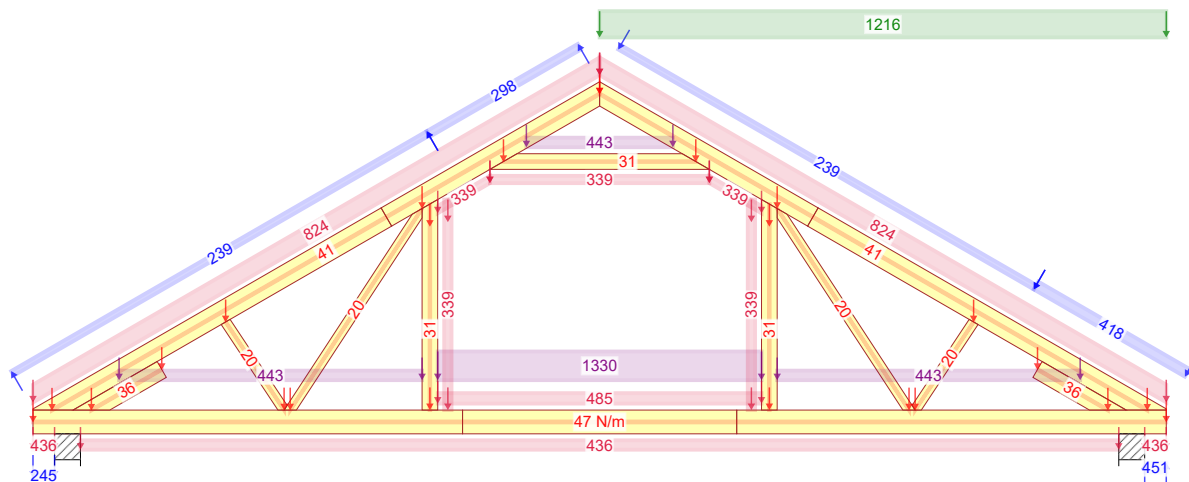
514:2 -  $1,15 \cdot \text{Stale} + 0,75 \cdot \text{Śnieg prawy} (\mu_1 \text{ prawo}, 0\mu_1 \text{ lewo}) + 1,05 \cdot (\text{OZ2} + \text{OZ4}) + 1,50 \cdot \text{OZ3}$

Stan Graniczny Nośności - Krótkotrwałe



672:3 -  $1,15 \cdot \text{G} + 1,50 \cdot \text{Śnieg lewy}, 0 \text{ prawy} + 0,90 \cdot \text{Wiatr lewy (parcie, permutacja 3)} + 1,05 \cdot (\text{OZ2} + \text{OZ3} + \text{OZ4})$

Stan Graniczny Nośności - Krótkotrwałe

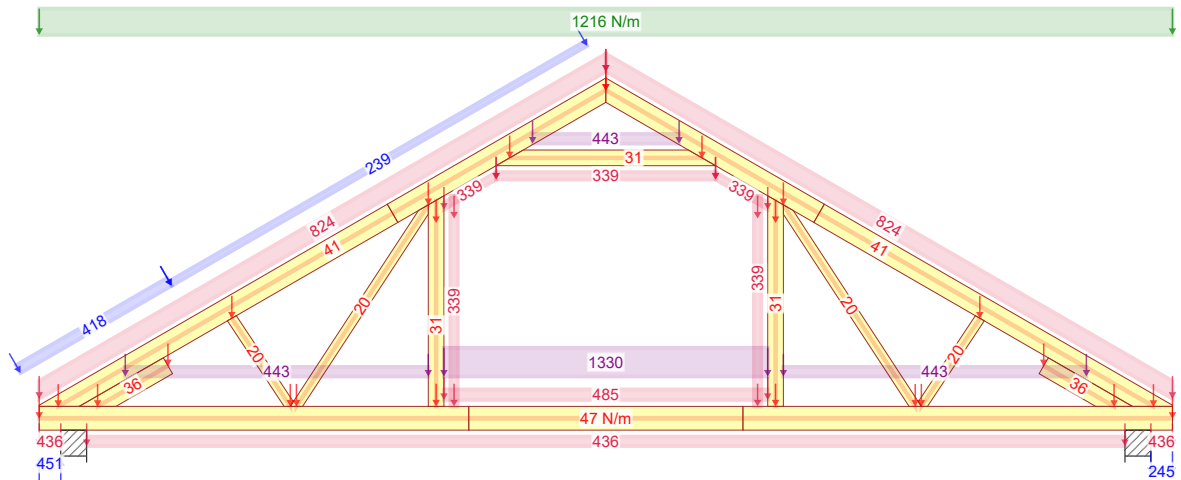


672:23 -  $1,15 \cdot \text{G} + 1,50 \cdot \text{Śnieg prawy}, 0 \text{ lewy} + 0,90 \cdot \text{Wiatr prawy (parcie, permutacja 3)} + 1,05 \cdot (\text{OZ2} + \text{OZ3} + \text{OZ4})$

05.01.2021 - 13:22 9.1b (25e07c3)	NR ZLECENIA	SPORZĄDZIŁ: mgr inż. Rafał Dudziński	KOMBINACJE OBCIĄŻEŃ
	DM-6788L	Budynek mieszkalny jednorodzinny DM-6788	Strona 2/3
	NR TYPU KODU???		REV.
	G1e		mgr inż. Robert Marx

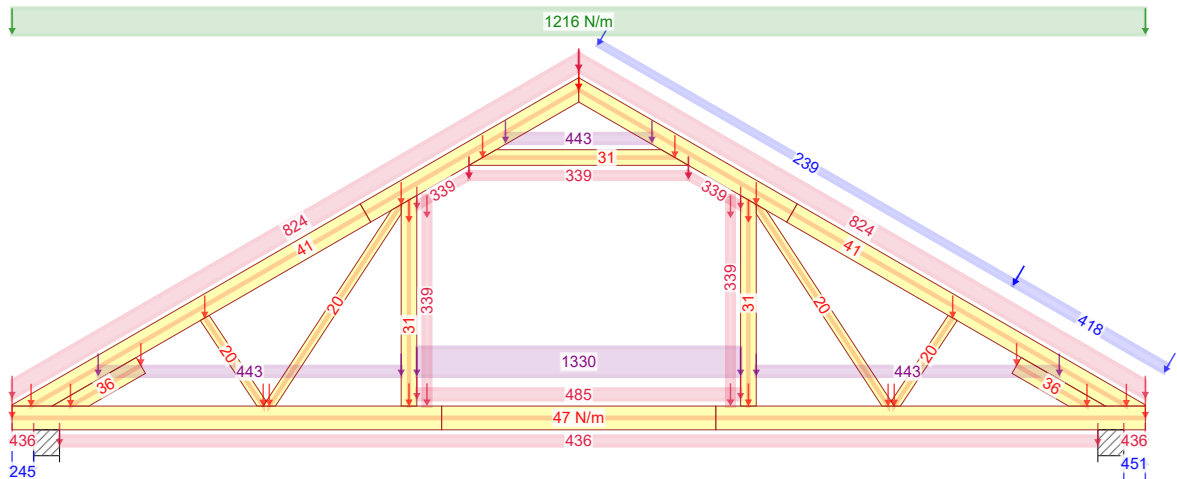


Stan Graniczny Nośności - Krótkotrwałe



673:1 - 1,15\*G+1,50\*Śnieg równomiernie+0,90\*Wiatr lewy (parcie, permutacja 1)+1,05\*(OZ2+OZ3+OZ4)

Stan Graniczny Nośności - Krótkotrwałe



673:5 - 1,15\*G+1,50\*Śnieg równomiernie+0,90\*Wiatr prawy (parcie, permutacja 1)+1,05\*(OZ2+OZ3+OZ4)

NR ZLECENIA

**DM-6788 L**

SPORZĄDZIŁ: mgr inż. Rafał Dudziński

KOMBINACJE OBCIĄŻEŃ

Strona 3/3

05.01.2021 - 13:22  
9.1b (25e07c3)

NR TYPU KODU???

NUMER RYSUNKU

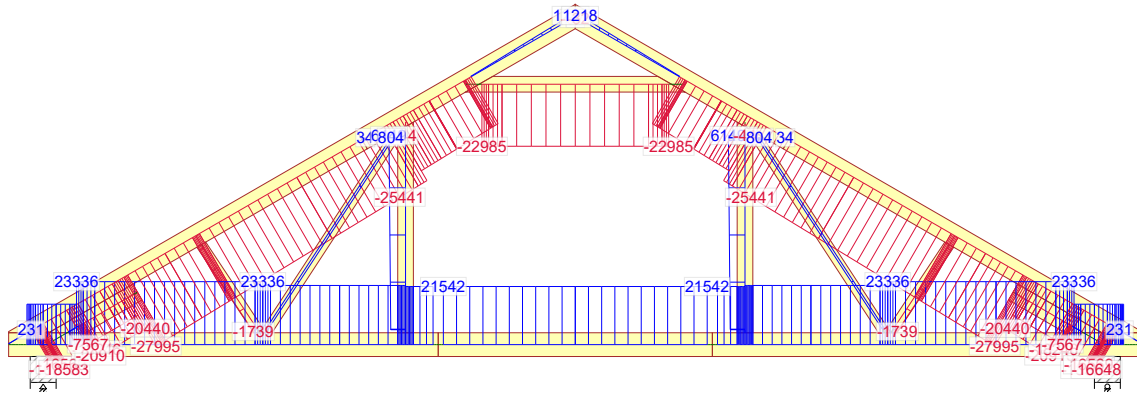
Budynek mieszkalny jednorodzinny DM-6788

REV.

**G1e**

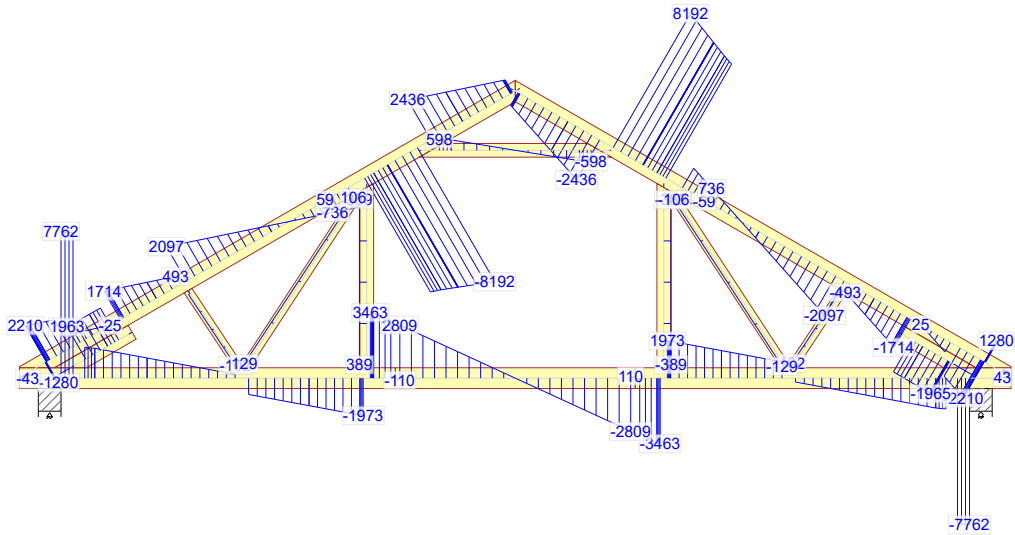
mgr inż. Robert Marx

Siła osiowa



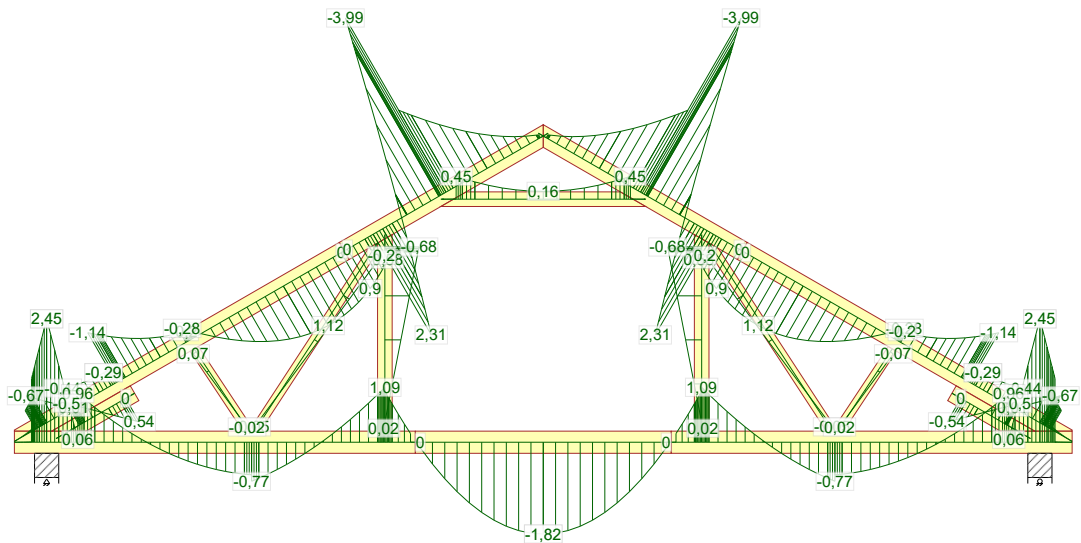
4 - 1,15\*Stale + 1,50\*Śnieg równomiernie + 1,05\*(OZ2 + OZ3 + OZ4)

Siła tnąca



4 - 1,15\*Stale + 1,50\*Śnieg równomiernie + 1,05\*(OZ2 + OZ3 + OZ4)

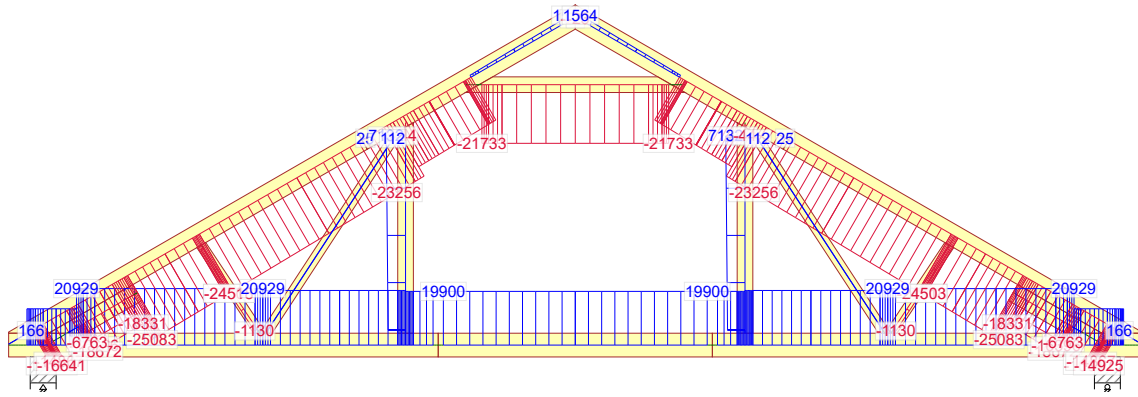
Moment



4 - 1,15\*Stale + 1,50\*Śnieg równomiernie + 1,05\*(OZ2 + OZ3 + OZ4)

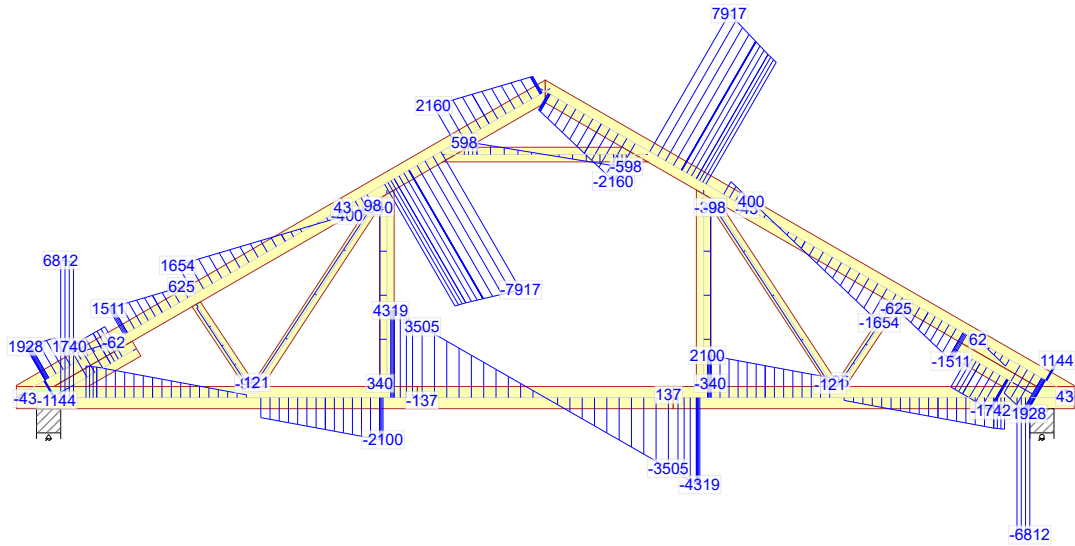
05.01.2021 - 13:22 9.1b (25e07c3)	NR ZLECENIA <b>DM-6788 L</b>	SPORZĄDZIŁ: mgr inż. Rafał Dudziński	SIŁY	Strona 1/8
	NR TYPU KODU???	NUMER RYSUNKU   Budynek mieszkalny jednorodzinny DM-6788	mgr inż. Robert Marx	REV.
<b>G1e</b>				

Siła osiowa



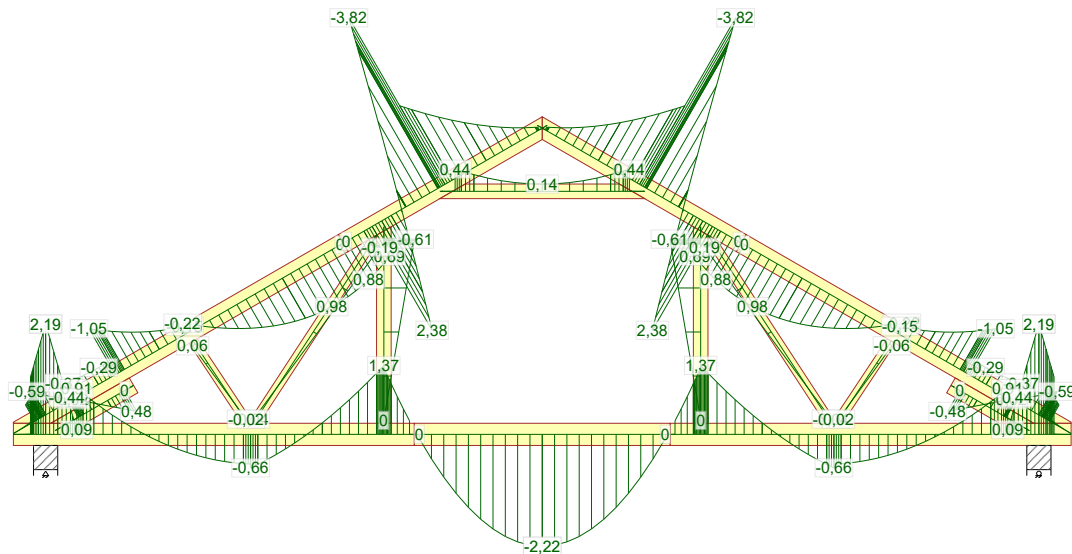
14 - 1,15\*Stale + 0,75\*Śnieg równomiernie + 1,05\*(OZ2 + OZ4) + 1,50\*OZ3

Siła tnąca



14 - 1,15\*Stale + 0,75\*Śnieg równomiernie + 1,05\*(OZ2 + OZ4) + 1,50\*OZ3

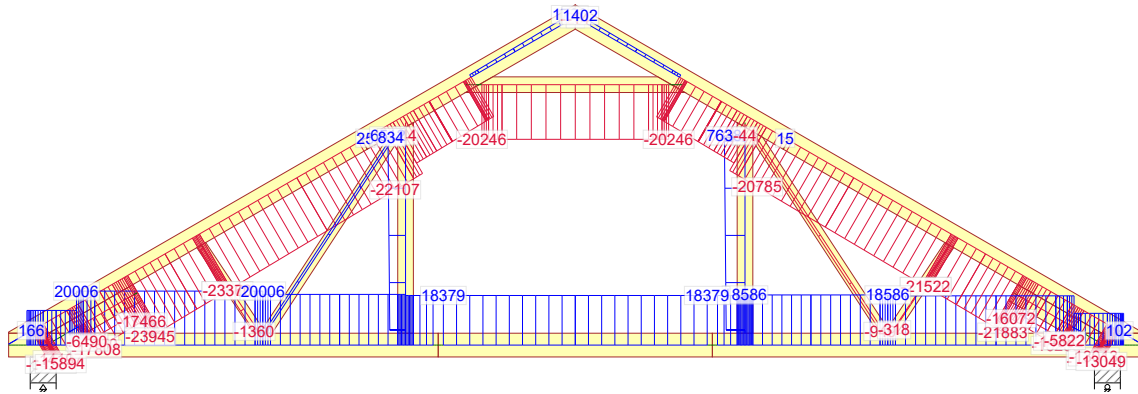
Moment



14 - 1,15\*Stale + 0,75\*Śnieg równomiernie + 1,05\*(OZ2 + OZ4) + 1,50\*OZ3

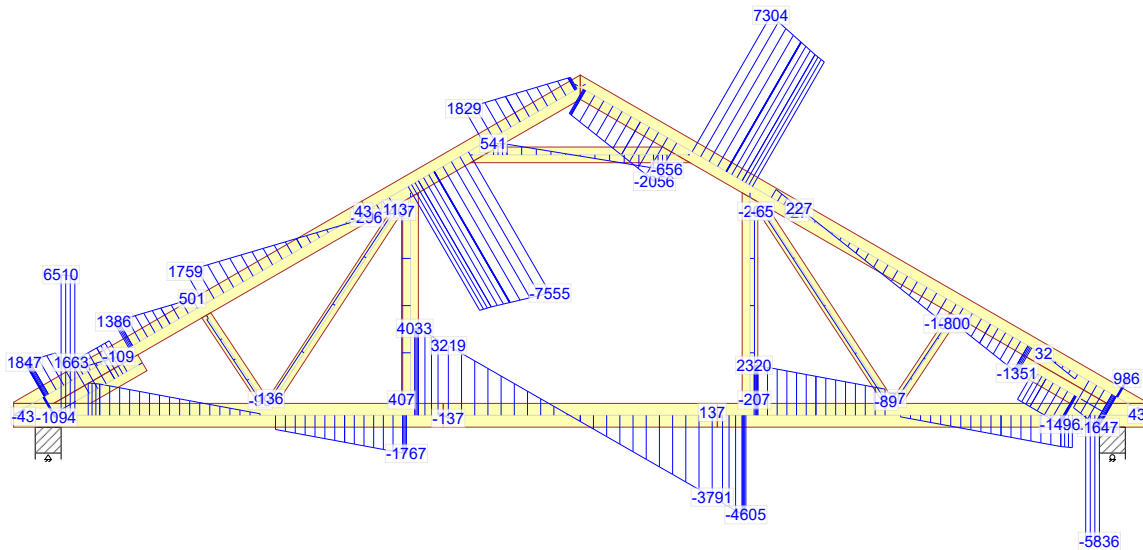
05.01.2021 - 13:22 9.1b (25e07c3)	NR ZLECENIA	DM-6788 L	SPORZĄDZIŁ: mgr inż. Rafał Dudziński	SIŁY	Strona 2/8
	NR TYPU KODU???	G1e	NUMER RYSUNKU	Budynek mieszkalny jednorodzinny DM-6788	REV.
				mgr inż. Robert Marx	

Siła osiowa



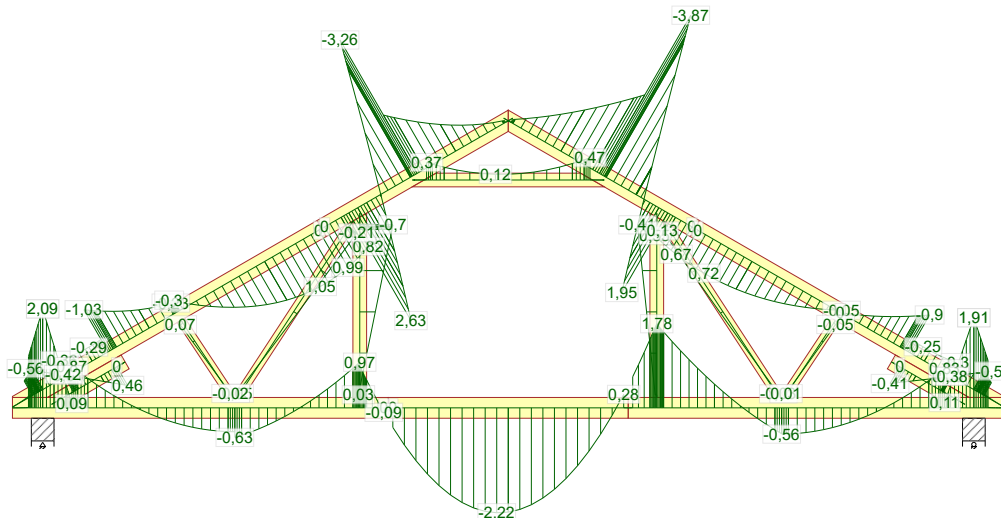
514:1 - 1,15\*Stałe + 0,75\*Śnieg lewy ( $\mu_1$  lewo,  $0\mu_1$  prawo) + 1,05\*(OZ2 + OZ4) + 1,50\*OZ3

Siła tnąca



514:1 - 1,15\*Stałe + 0,75\*Śnieg lewy ( $\mu_1$  lewo,  $0\mu_1$  prawo) + 1,05\*(OZ2 + OZ4) + 1,50\*OZ3

Moment



514:1 - 1,15\*Stałe + 0,75\*Śnieg lewy ( $\mu_1$  lewo,  $0\mu_1$  prawo) + 1,05\*(OZ2 + OZ4) + 1,50\*OZ3

NR ZLECENIA  
DM-6788 L  
NR TYPU KODU???

SPORZĄDZIŁ: mgr inż. Rafał Dudziński  
Budynek mieszkalny jednorodzinny DM-6788

SIŁY

Strona 3/8

05.01.2021 - 13:22  
9.1b (25e07c3)

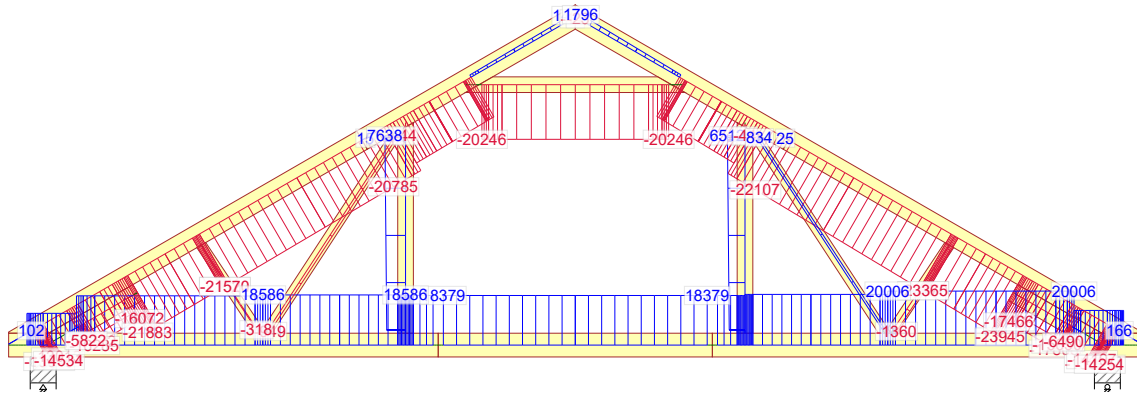
G1e

NUMER RYSUNKU

mgr inż. Robert Marx

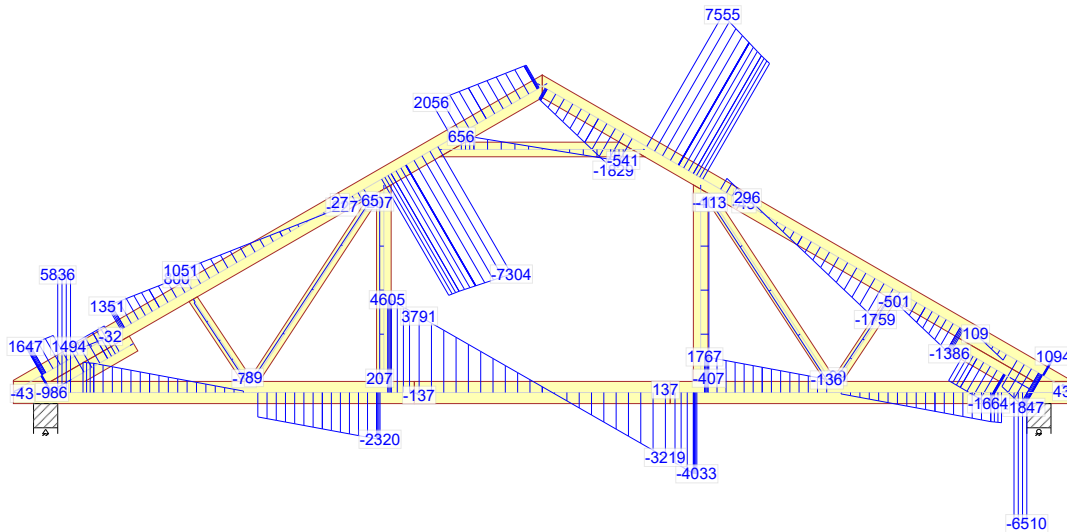
REV.

Siła osiowa



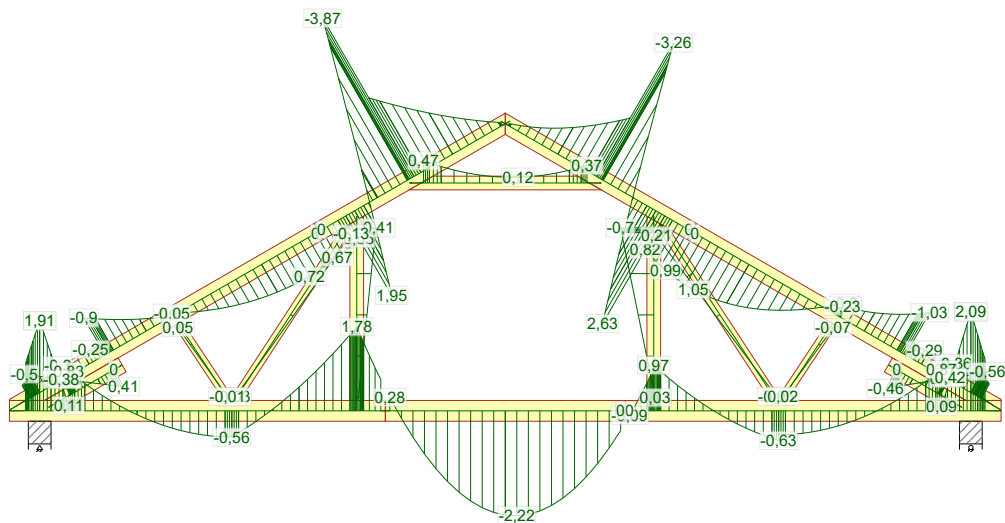
514:2 - 1,15\*Stałe + 0,75\*Śnieg prawy ( $\mu_1$  prawo,  $0\mu_1$  lewo) + 1,05\*(OZ2 + OZ4) + 1,50\*OZ3

Siła tnąca



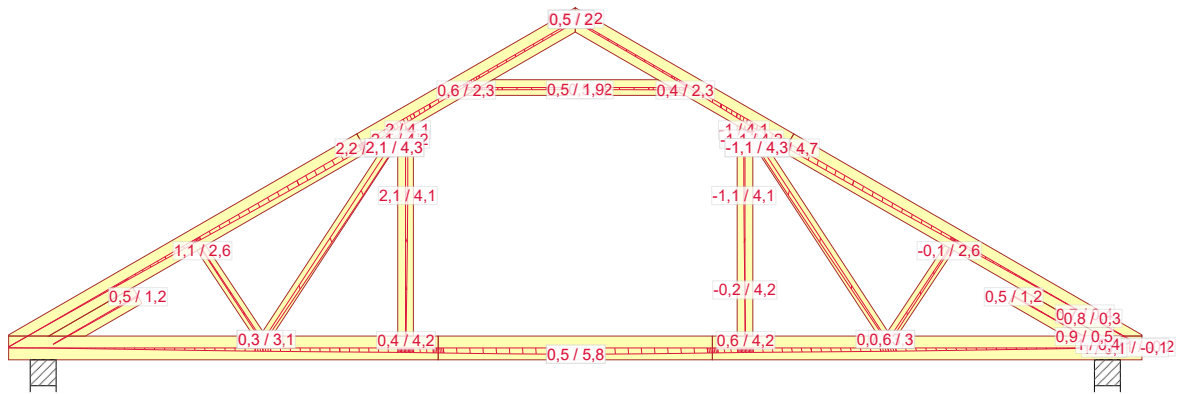
514:2 - 1,15\*Stałe + 0,75\*Śnieg prawy ( $\mu_1$  prawo,  $0\mu_1$  lewo) + 1,05\*(OZ2 + OZ4) + 1,50\*OZ3

Moment



514:2 - 1,15\*Stałe + 0,75\*Śnieg prawy ( $\mu_1$  prawo,  $0\mu_1$  lewo) + 1,05\*(OZ2 + OZ4) + 1,50\*OZ3

05.01.2021 - 13:22 9.1b (25e07c3)	NR ZLECENIA	DM-6788 L	SPORZĄDZIŁ: mgr inż. Rafał Dudziński	SIŁY	Strona 4/8
	NR TYPU KODU???	G1e	Budynek mieszkalny jednorodzinny DM-6788	mgr inż. Robert Marx	REV.



1000:1 - 1,00\*Stale: Winst

NR ZLECENIA

**DM-6788 L**

SPORZĄDZIŁ: mgr inż. Rafał Dudziński

UGIĘCIA

Strona 1/1

05.01.2021 - 13:22  
9.1b (25e07c3)

NR TYPU KODU???

**G1e**

NUMER RYSUNKU

Budynek mieszkalny jednorodzinny DM-6788

REV.

mgr inż. Robert Marx

mgr inż. Robert Marx  
(Imię i nazwisko)

Legnica, 05.01.2021 r.

OPL / 0944 / POOK / 13  
(Nr uprawnień)

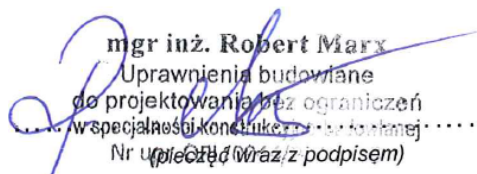
DOŚ/BO/0011/18  
(Nr członkowski izby zawodowej)

## Oświadczenie projektanta lub osoby sprawdzającej projekt budowlany

Oświadczam, że projekt konstrukcji dachu z wiązarów kratowych  
w technologii płytek kolczastych MiTek, dla

**jednorodzinnego budynku mieszkalnego „DM-6788 L”,**

został sporządzony zgodnie z obowiązującymi przepisami  
oraz zasadami wiedzy technicznej.

  
mgr inż. Robert Marx  
Uprawnienia budowlane  
do projektowania bez ograniczeń  
w specjalności konstrukcyjno-budowlanej  
Nr uprawnień: .....  
(Poleć z podpisem)





## Zaświadczenie

o numerze weryfikacyjnym:

DOŚ-ZQ8-FJ6-MA3 \*

Pan Robert Piotr Marx o numerze ewidencyjnym DOŚ/BO/0011/18

adres zamieszkania ul. Głogowska 26/2, 59-305 Rudna

jest członkiem Dolnośląskiej Okręgowej Izby Inżynierów Budownictwa i posiada wymagane ubezpieczenie od odpowiedzialności cywilnej.

Niniejsze zaświadczenie jest ważne od 2022-02-01 do 2023-01-31.

Zaświadczenie zostało wygenerowane elektronicznie i opatrzone bezpiecznym podpisem elektronicznym weryfikowanym przy pomocy ważnego kwalifikowanego certyfikatu w dniu 2022-01-24 roku przez:

Janusz Szczepański, Przewodniczący Rady Dolnośląskiej Okręgowej Izby Inżynierów Budownictwa.

(Zgodnie art. 5 ust 2 ustawy z dnia 18 września 2001 r. o podpisie elektronicznym (Dz. U. 2001 Nr 130 poz. 1450) dane w postaci elektronicznej opatrzone bezpiecznym podpisem elektronicznym weryfikowanym przy pomocy ważnego kwalifikowanego certyfikatu są równoważne pod względem skutków prawnych dokumentom opatrzonym podpisami własnoręcznymi.)

\* Weryfikację poprawności danych w niniejszym zaświadczeniu można sprawdzić za pomocą numeru weryfikacyjnego zaświadczenia na stronie Polskiej Izby Inżynierów Budownictwa [www.piib.org.pl](http://www.piib.org.pl) lub kontaktując się z biurem właściwej Okręgowej Izby Inżynierów Budownictwa.

# Gdzie zamówić wiązary?

## Autoryzowane zakłady prefabrykacji i punkty sprzedaży (wg kodów)

### AUTORYZOWANE ZAKŁADY PREFABRYKACJI:

Nazwa firmy	Ulica	Kod	Miasto	telefon	e-mail
ERAGA	ul. Cienista 20 lok. 17	02-439	Warszawa	22 211 18 90	<a href="mailto:eraga@eraga.com.pl">eraga@eraga.com.pl</a>
N-DREWNO	Śniadówko 11A	05-180	Pomiechówek	783 542 565	<a href="mailto:biuro@ndrewno.pl">biuro@ndrewno.pl</a>
HATEK	ul. Tartaczna 71	06-102	Pułtusk	23 692 77 31	<a href="mailto:hatek@hatek.com.pl">hatek@hatek.com.pl</a>
WIĄZARY CZAPLICKI	Chmieleń Wielki 15	06-316	Krzynowłoga Mała	509 732 996	<a href="mailto:janusz.czapllicki@op.pl">janusz.czapllicki@op.pl</a>
LUGRO	ul. Sikorskiego 116	07-200	Wyszków	501 005 418	<a href="mailto:piotr@fabryka-wiazarow.pl">piotr@fabryka-wiazarow.pl</a>
DOMYDACHY.PL	Żelków Kolonia ul. Piaskowa 27	08-110	Siedlce	505 027 173	<a href="mailto:biuro@domydachy.pl">biuro@domydachy.pl</a>
Mazurskie Chalupy	ul. Fabryczna 13C	11-040	Dobre Miasto	502454572	<a href="mailto:biuro@mazurskiechalupy.pl">biuro@mazurskiechalupy.pl</a>
WIĄZARY GK	ul. Sztynwałdzka 14	13-340	Biskupiec	570 333 971	<a href="mailto:biuro@wiazarygk.pl">biuro@wiazarygk.pl</a>
FH CASTOR	ul. Demokracji 4b	14-100	Ostróda	89 642 27 00	<a href="mailto:m.kaminski@castor.net.pl">m.kaminski@castor.net.pl</a>
BUD-DACH	Kojły 21	17-200	Hajnówka	660 151 845	<a href="mailto:grzegorz.malaszewicz@buddach.pl">grzegorz.malaszewicz@buddach.pl</a>
BST HOUSE	ul. Zenonów 45B	26-624	Kowala	608515755	<a href="mailto:wiazary@bsthouse.pl">wiazary@bsthouse.pl</a>
CONCEPT EIENDOM	Rudno 178	32-067	Tenczynek	601 598 462	<a href="mailto:biuro@concepteiendom.pl">biuro@concepteiendom.pl</a>
Skandach	ul. Fabryczna 4	34-100	Wadowice	508 730 766	<a href="mailto:slawomir@scandach.pl">slawomir@scandach.pl</a>
F.U.H.P. CANADA SYSTEM	ul. Leśna 66	34-600	Limanowa	18 337 57 24	<a href="mailto:biuro@canada-system.pl">biuro@canada-system.pl</a>
SAWE	Niechobrz 923	36-047	Niechobrz k/ Rzeszowa	17 871 81 46	<a href="mailto:wojciechskorak@sawe.pl">wojciechskorak@sawe.pl</a>
MT SYSTEM	ul. Częstochowska 16	42-283	Boronów	602 797 327	<a href="mailto:biuro@wiazarymt.pl">biuro@wiazarymt.pl</a>
ALDACH	ul. Żarnowiecka 58	42-445	Szczekociny	668 315 028	<a href="mailto:kontakt@aldach.pl">kontakt@aldach.pl</a>
Moskała Domy	ul. Górecka 148a	43-438	Brenna	601251545	<a href="mailto:info@moskala.com.pl">info@moskala.com.pl</a>
WIĄZAR SYSTEM	ul. Wołczyńska 63B	46-264	Krzywiczyny	77 414 14 68	<a href="mailto:kontakt@wiazar-system.pl">kontakt@wiazar-system.pl</a>
ZIMMERMANN	ul. Edmunda Strzeleckiego 4	47-133	Jemielnica	660 450 720	<a href="mailto:biuro@zimmermann-dach.pl">biuro@zimmermann-dach.pl</a>
WIĄZAR PLUS	ul. Miłoszycka 18	51-502	Wrocław	884 641 414	<a href="mailto:biuro@wiazar-plus.pl">biuro@wiazar-plus.pl</a>
AX Projekt	ul. Góralska 46	53-610	Wrocław	510 673 510	<a href="mailto:biuro@wiazary.wroclaw.pl">biuro@wiazary.wroclaw.pl</a>
WIĄZAR POLSKA	ul. Świdnicka 4	58-140	Jaworzyna Śląska	578 211 132	<a href="mailto:biuro@wiazarpolaska.pl">biuro@wiazarpolaska.pl</a>
WESTMALL	ul. Kościuszki 6a	59-230	Prochowice	76 858 56 86	<a href="mailto:westmall@westmall.com.pl">westmall@westmall.com.pl</a>
INTER-LERS	ul. Czarnieckiego 8	62-270	KłECKO k/ Gniezna	61 427 04 23	<a href="mailto:wyceny@inter-lers.pl">wyceny@inter-lers.pl</a>
WIĄZARY GÓRSKI	ul. Powstańców Wlkp. 17	62-561	Ślesin	48 63 2704 387	<a href="mailto:biuro@wiazarygorski.pl">biuro@wiazarygorski.pl</a>
WIĄZARY BURKIEWICZ	ul. Kaliska 47	63-430	Odolanów k/ Ostrowa Wlkp.	62 733 83 31	<a href="mailto:wiazary@burkiewicz.pl">wiazary@burkiewicz.pl</a>
BLACH-DEK	ul. Przemysłowa 7	64-200	Wolsztyn	68 384 25 21	<a href="mailto:konstrukcje@blachdek.com.pl">konstrukcje@blachdek.com.pl</a>
Zetbeer	Orzeszkowo 29	64-420	Kwilcz	61 291 50 21	<a href="mailto:wiazary@zetbeer.pl">wiazary@zetbeer.pl</a>
ZRB Lechnar	ul. Słowackiego 20	64-761	Łokacz Mały	604 780 241	<a href="mailto:biuro@lechnar.pl">biuro@lechnar.pl</a>
WIĄZARY LISIEWICZ	ul. Rozwojowa 14	66-100	Sulechów	502 080 236	<a href="mailto:konstrukcje@lisiewicz.com.pl">konstrukcje@lisiewicz.com.pl</a>
WIĄZARY LEWANDOWSKI	Świerkocin 30	66-460	Witnica	95 752 17 58	<a href="mailto:biuro@wiazary-lewandowski.pl">biuro@wiazary-lewandowski.pl</a>
KONSTRUKCYJNY.PL	ul. Kolejowa 1	67-400	Wschowa	600 332 985	<a href="mailto:biuro@konstrukcyjny.pl">biuro@konstrukcyjny.pl</a>
PARTNER	ul. Przyszłości 20	70-893	Szczecin	91 462 17 20	<a href="mailto:info@partner-szczecin.pl">info@partner-szczecin.pl</a>
KUDRA I SPÓŁKA	ul. Lubieszewska 6	72-006	Mierzyn k/ Szczecina	91 311 50 32	<a href="mailto:biuro@kudra.com.pl">biuro@kudra.com.pl</a>
JONDA Konstrukcje Sp. z o.o.	ul. Wielecka 21B	72-006	Mierzyn k/ Szczecina	91 483 42 41	<a href="mailto:kontakt@jonda-konstrukcje.pl">kontakt@jonda-konstrukcje.pl</a>
Tartak ROGOZINA	Rogozina7B	72-350	Niechorze	604 147 557	<a href="mailto:info@tartakrogozina.pl">info@tartakrogozina.pl</a>
SOLIDNYDACH.PL	ul. Wojska Polskiego 30	74-400	Dębno	695 155 019	<a href="mailto:biuro@solidnydach.pl">biuro@solidnydach.pl</a>
WASCO VILLA	Stary Kraków 36/Kanin 17A	76-100	Ślawno k/ Koszalina	59 810 82 99	<a href="mailto:biuro@wascovilla.pl">biuro@wascovilla.pl</a>
PPHU ROMAR	ul. Kolejowa 25A	78-630	Człopa	67 259 18 22	<a href="mailto:info@pphu-romar.pl">info@pphu-romar.pl</a>
COMPLEX	ul. Szeroka 4	83-330	Borkowo k/ Gdańska	58 685 88 00	<a href="mailto:borkowo@complex.gda.pl">borkowo@complex.gda.pl</a>
Stolarka Sp. z o.o	Mojsuz 68	83-334	Miechucino	881 035 350	<a href="mailto:biuro@eurowiazary.pl">biuro@eurowiazary.pl</a>
ZHUP ZDRAMET	ul. Zdrada 8A	84-100	Puck	58 673 82 81	<a href="mailto:drewno@zdramet.pl">drewno@zdramet.pl</a>
SZUWAŁA WIĄZARY	ul. Bydgoska 48	86-050	Solec Kujawski	602 665 634	<a href="mailto:biuro@szuwalawiazary.pl">biuro@szuwalawiazary.pl</a>
SETLER	ul. Wiślana 35	87-125	Silno	509 041 383	<a href="mailto:konstrukcje@setler.pl">konstrukcje@setler.pl</a>
Ecoplan	ul. Mostki 2a	87-815	Smólnik	605 852 233	<a href="mailto:ecoplan@op.pl">ecoplan@op.pl</a>
Bracia Wiland	Kierzkowo 12A	88-403	Jadowniki Rycerskie	604456374	<a href="mailto:biuro@wiland.pl">biuro@wiland.pl</a>
WPW INVEST	ul. Tylna 4C/5	90-364	Łódź	42 676 50 96	<a href="mailto:biuro@wpwinvest.pl">biuro@wpwinvest.pl</a>
DREWPROJEKT	ul. Łabentowicza 10	95-050	Konstantynów Łódzki	887 520 440	<a href="mailto:drewprojekt@o2.pl">drewprojekt@o2.pl</a>
KD Marcinowscy	Paprotnia 11a	95-060	Brzeziny	696472928	<a href="mailto:biuro@kdmarcinowscy.pl">biuro@kdmarcinowscy.pl</a>
KASMO Sp. z o.o.	ul. Kilińskiego 33	95-200	Pabianice	533 939 493	<a href="mailto:firma@kasma.com.pl">firma@kasma.com.pl</a>
MABUDO	ul. Ceramiczna 8	98-220	Zduńska Wola	43 823 41 41	<a href="mailto:domy@mabudo.pl">domy@mabudo.pl</a>
WIĄZAR DACH	Nowa Wieś 54A	98-275	Brzeźno	605 601 004	<a href="mailto:wiazar.dach@gmail.com">wiazar.dach@gmail.com</a>
TARTAK J.W. WITKOWSCY	Rychłowice 21B	98-300	Wieluń	43 842 86 00	<a href="mailto:kontakt@wiazar.pl">kontakt@wiazar.pl</a>
LOG POL Sp. z o.o.	Biała 131 /k Pajęczna	98-332	Rząśnia	44 631 68 47	<a href="mailto:logpol@logpol.com.pl">logpol@logpol.com.pl</a>
HANTVERKARPOOLEN	Kocierzew Południowy 104A	99-414	Kocierzew Płd. k/Łowicza	46 837 20 12	<a href="mailto:biuro@twojdachtwojdom.com">biuro@twojdachtwojdom.com</a>
<b>BIURA HANDLOWO-PROJEKTOWE</b>					
Nazwa firmy	Ulica	Kod	Miasto	telefon	e-mail
LUGRO	ul. Zakroczyńska 16	05-100	Nowy Dwór Mazowiecki	510 510 417	<a href="mailto:biuro@fabryka-domow.pl">biuro@fabryka-domow.pl</a>
WIĄZAR-SYSTEM o/Śląsk	ul. Strzelców Bytomskich 87B	41-914	Bytom	530 308 513	<a href="mailto:slask@wiazar-system.pl">slask@wiazar-system.pl</a>
WIĄZAR-SYSTEM o/Wrocław	ul. Koberzycka 10 3 piętro	52-315	Wrocław	530 303 477	<a href="mailto:m.wianiak@wiazar-system.pl">m.wianiak@wiazar-system.pl</a>
WIĄZARY BURKIEWICZ	ul. Wincentego Pola 10	58-500	Jelenia Góra	609 408 408	<a href="mailto:m.myrlak@burkiewicz.pl">m.myrlak@burkiewicz.pl</a>
INTER-LERS o/Poznań	ul. Kopanina 28/32 pok. 110	60-105	Poznań	72 888 83 53	<a href="mailto:poznan@inter-lers.pl">poznan@inter-lers.pl</a>
ROMAR o/ Poznań	ul. Marcelińska 100/87	60-324	Poznań	61 226 82 22	<a href="mailto:poznan@pphu-romar.pl">poznan@pphu-romar.pl</a>
WIĄZARY BURKIEWICZ	ul. 5 stycznia 2/2	64-200	Wolsztyn	68 384 27 20	<a href="mailto:a.przadka@burkiewicz.pl">a.przadka@burkiewicz.pl</a>
WIĄZAR-SYSTEM o/Lubuskie	ul. Przemysłowa 20	67-300	Wiechlice	530 152 001	<a href="mailto:k.lindmajer@wiazar-system.pl">k.lindmajer@wiazar-system.pl</a>
WIĄZARY SZUWAŁA o/ Pomorze	ul. Gdańska 1A	83-304	Przodkowo	666 377 388	<a href="mailto:konstruktor@szuwalawiazary.pl">konstruktor@szuwalawiazary.pl</a>
INTER-LERS o/Bydgoszcz	ul. Wojska Polskiego 8	85-171	Bydgoszcz	52 320 29 23	<a href="mailto:bydgoszcz@inter-lers.pl">bydgoszcz@inter-lers.pl</a>
WIĄZARY BURKIEWICZ	ul. Obywatelska 128/152	94-294	Łódź	517 920 532	<a href="mailto:k.szyszkiewicz@burkiewicz.pl">k.szyszkiewicz@burkiewicz.pl</a>
WIĄZAR DACH o/Łódź	ul. Rokicińska 132 (1-sze piętro)	95-020	Andrespol k/Łodzi	693 549 337	<a href="mailto:wiazar.dach.lodz@gmail.com">wiazar.dach.lodz@gmail.com</a>
WIĄZARY CZAPLICKI o/Łowicz	ul. Łódzka 69	99-400	Łowicz	721 136 024	<a href="mailto:ambud.konstrukcje@gmail.com">ambud.konstrukcje@gmail.com</a>