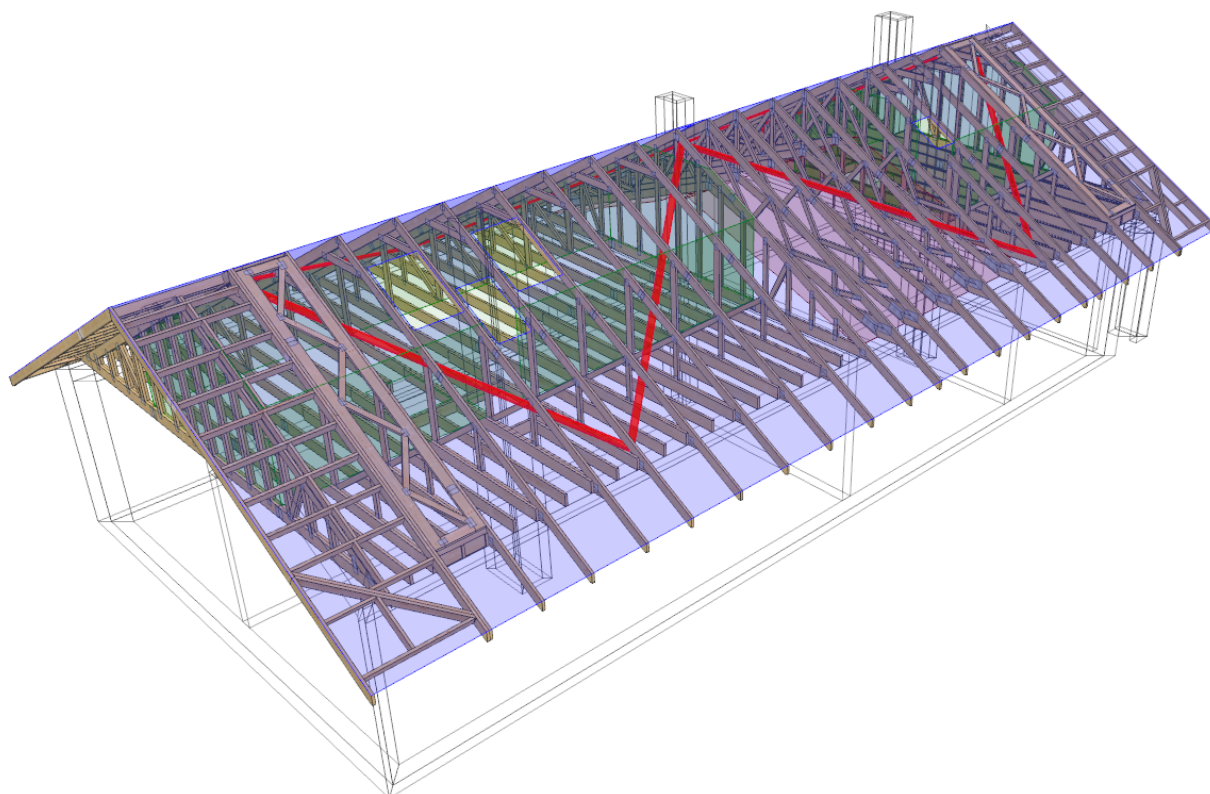
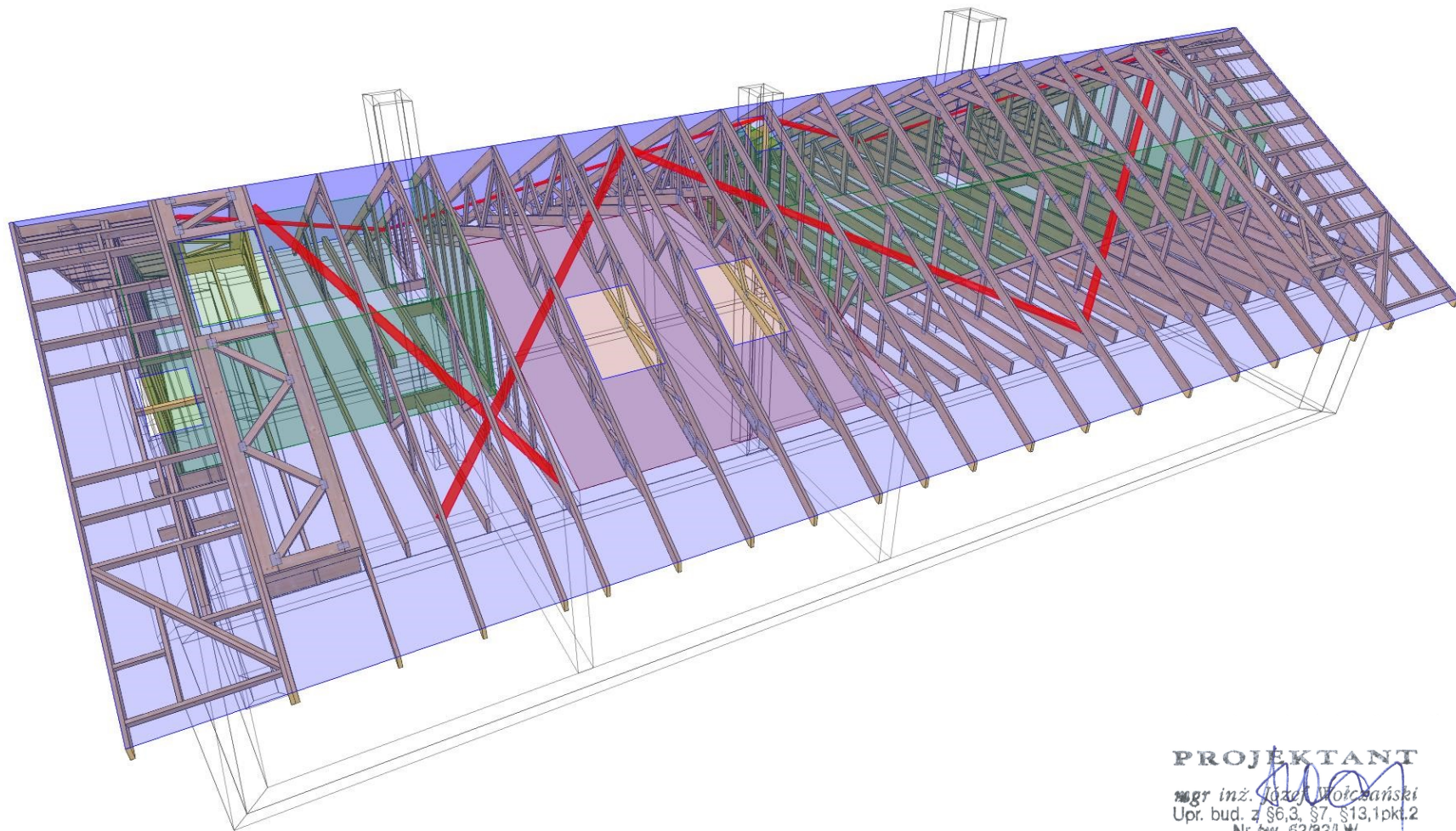


PROJEKT PREFABRYKOWANEJ WIĘZBY DACHOWEJ**BUDYNKU JEDNORODZINNEGO****DM-6779 L**

WIAZARY Z LITEGO DREWNA ŁĄCZONE PŁYTKAMI KOLCZASTYMI

**PROJEKTANT**mgr inż. *Jan Woźniak*
Upr. bud. z §6,3, §7, §13,1pkt.2
Nr sw. 62/82/LW



PROJEKTANT

mgr inż. Józef Wolczański
 Upr. bud. z §6,3, §7, §13,1pkt.2
 Nr św. 62/132/L/W



NAZWA
 OBIEKTU

Budynek mieszkalny jednorodzinny DM-6679 L

ADRES
 OBIEKTU

TYTUŁ RYSUNKU

Widok 3D konstrukcji dachu

PROJEKTOWAŁ

mgr inż. Józef Wolczański

SKALA:

OPRACOWAŁ

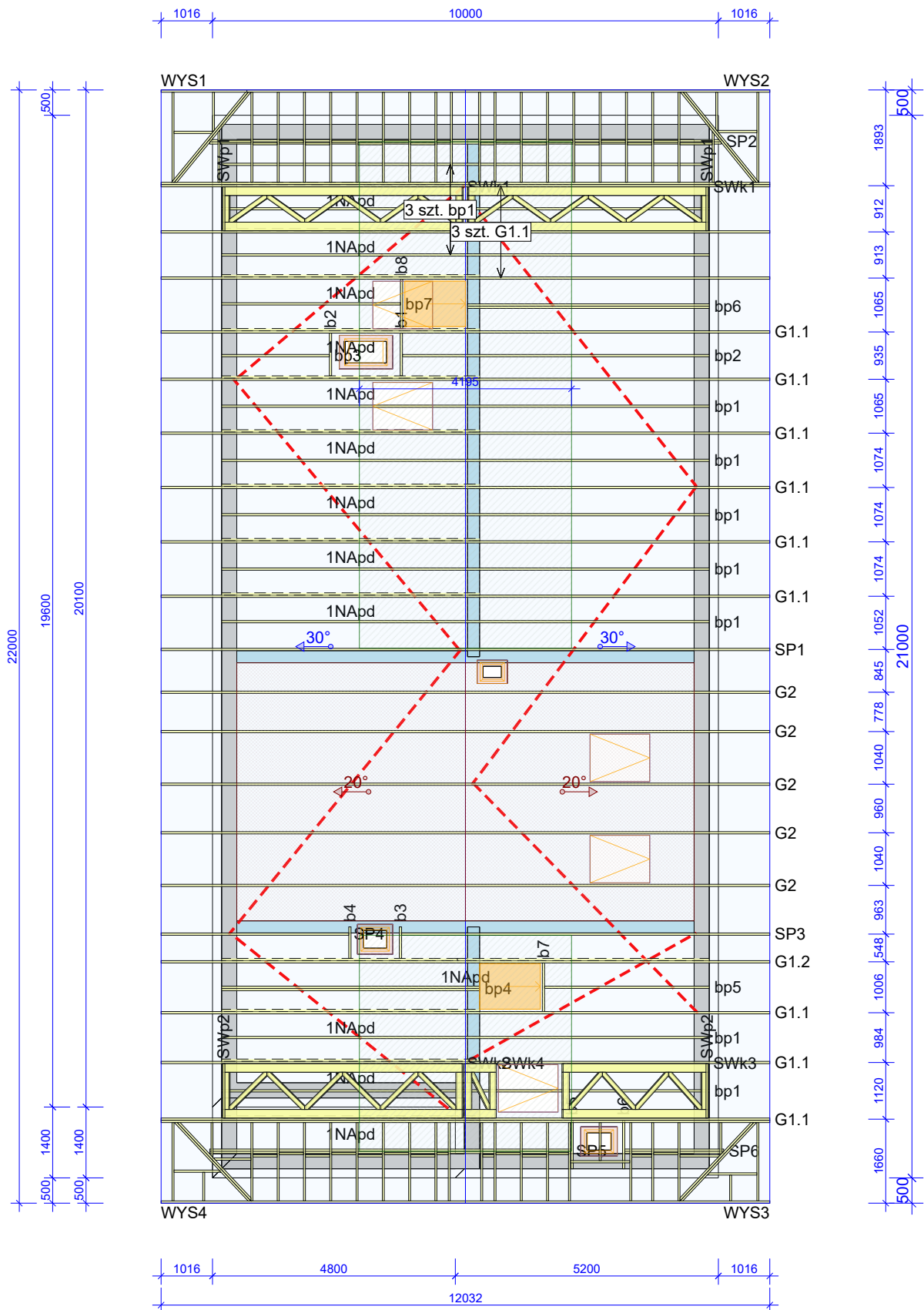
mgr inż. Rafał Dudziński

DATA:


25.10.2021

SPRAWDZIŁ

NR RYS:



Drewno konstrukcyjne C24 gr. 45mm
 Płytki kolczaste GNA20 i T150
 Poszycie podłogi w części strychowej
 płytą MFP 22 mm

	NAZWA OBIEKTU	Budynek mieszkalny jednorodzinny DM-6679 L	
	ADRES OBIEKTU		
TYTUŁ RYSUNKU	Rzut konstrukcji dachu		
PROJEKTOWAŁ	mgr inż. Józef Wolczański		SKALA: 1:115
OPRACOWAŁ	mgr inż. Rafał Dudziński		DATA: 25.10.2021
SPRAWDZIŁ			NR RYS:

Jak zamówić więzary prefabrykowane?

1. Zamówienie na więzary należy złożyć w licencjonowanym zakładzie prefabrykacji (wykaz na ostatniej stronie projektu), najlepiej w terminie od jednego do trzech miesięcy przed ukończeniem ścian i stropów.
2. Wszystkie materiały, w tym drewno, łączniki, płytki kolczaste, impregnat, zapewnia zakład prefabrykacji. Cena więzarów obejmuje koszt wszystkich elementów.
3. Wszystkie obliczenia oparte są na parametrach łączników MiTek. Autor projektu nie wyraża zgody na zastosowanie innych płytek kolczastych.
4. Wszystkie płytki kolczaste firmy MiTek zgodnie z obowiązującą normą, są oznakowane własnym znakiem identyfikacyjnym, stale wytłoczonym na płytkach.
5. [Lista autoryzowanych zakładów produkcyjnych oraz ich punktów dystrybucji znajduje się na ostatniej stronie opracowania.](#)
6. Montaż konstrukcji trwa od jednego do kilku dni.
7. Wieszary można zamówić w zakładzie prefabrykacji w dwóch wariantach:
 - a) z montażem wykonanym przez producenta,
 - b) z własnym montażem przez Zamawiającego.
8. Dokumentacja produkcyjna do tego projektu znajduje się w każdym autoryzowanym zakładzie prefabrykacji.
9. Prezentację trójwymiarową konstrukcji (wizualizacja) można pobrać ze strony www.dachymitek.pl/projekty-typowe.php

INFORMACJA DLA ADAPTATORÓW

Prosimy wszystkich o kontakt z Mitek Industries Polska

Tel. 76-862 89 88, e-mail: kontakt@mitek.pl

*www.mitek.pl
www.dachymitek.pl*

Informacje dotyczące wyników obliczeń, kopie projektów do pozwolenia na budowę, aktualne zaświadczenie z Izby Inżynierów Budownictwa itp.

OPIS TECHNICZNY

1. Przedmiot opracowania

Przedmiotem opracowania jest projekt konstrukcji dachu budynku jednorodzinnego „DM-6679 L”. Zgodnie z interpretacją ustawy projekt przeznaczony do wielokrotnego zastosowania (tzw. projekt typowy). Po przystosowaniu do warunków konkretnej inwestycji, może stanowić część projektu architektoniczno-budowlanego zatwierdzanego w decyzji o pozwoleniu na budowę, w rozumieniu art. 34 ust. 3 pkt 2 ustawy z dnia 7 lipca 1994 r. Prawo budowlane Dz. U. z 2000 r., Nr 106, poz. 1126 wraz z późniejszymi zmianami.

2. Podstawa opracowania

Niniejszy projekt opracowano w oparciu o:

- obowiązujące przepisy i normy budowlane oraz oprogramowanie inżynierskie „Pamir”,
- okucia stalowe firmy „Rothoblaas”
- podkłady rysunkowe.

3. Obowiązujące normy budowlane

- PN-EN 1990:2004 - Eurokod: Podstawy projektowania konstrukcji.
- PN-EN 1991-1-1:2004 - Eurokod 1: Oddziaływania na konstrukcje. Oddziaływania ogólne. Ciężar objętościowy, ciężar własny, obciążenia użytkowe w budynkach.
- PN-EN 1991-1-3:2005 -Eurokod 1: Oddziaływania na konstrukcje. Obciążenie śniegiem.
- PN-EN 1991-1-4:2008 - Eurokod 1: Oddziaływania na konstrukcje. Oddziaływania wiatru.
- PN-EN 1995-1-1:2010 - Eurokod 5 - Projektowanie konstrukcji drewnianych. Postanowienia ogólne. Reguły ogólne i reguły dotyczące budynków.
- PN-EN 14250 - Konstrukcje drewniane. Wymagania produkcyjne dotyczące prefabrykowanych elementów konstrukcyjnych łączonych płytkami kolczastymi.
- PN-EN 14545 – Konstrukcje drewniane. Łączniki typu wkładek i pierścieni. Wymagania.

4. Ogólne dane o rozwiązaniach konstrukcyjno - materiałowych

Konstrukcję dachu typu dwuspadowego dla obiektu zaprojektowano z prefabrykowanych wiązarów drewnianych. Maksymalny rozstaw osiowy określa rzut konstrukcji dachu. Wydzielono przestrzeń poddasza nieużytkowego o wymiarach 4,19 m x 9,96 m. Tarcica konstrukcyjna o grubości 45 mm. Połączenia węzłów wiązarów zaprojektowano na płytki kolczaste Mitek typu GNA20 i T150. Połączenia montażowe konstrukcji dachu z konstrukcją nośną ścian projektuje się za pomocą stalowych łączników i okuć budowlanych dla więźb dachowych. Posadowienie wiązarów należy wykonać na górnym poziomie wieńca Zapewnić poszycie ciągłe poddasza nieużytkowego z płyty MFP min. 22 mm.

5. Odporność na korozję biologiczną

Projektowana konstrukcja zgodnie z EN 335:2013-07, powinna mieć trwałość naturalną oraz odpowiadać klasie drewna min. C24, suszonego do wilgotności 18%. Tarcicę należy zabezpieczyć środkami chroniącymi przed szkodliwym działaniem owadów, grzybów domowych i pleśniowych oraz ognia.

6. Wymagania dotyczące płytek kolczastych

Wiązary należy wyprodukować zgodnie z obowiązującą normą wykonawczą PN-EN 14250. Projektowane płytki kolczaste firmy Mitek Industries Polska, należy wprasować w tarcicę za pomocą pras hydraulicznych, z zastosowaniem stołów montażowych w przeznaczonym do tego zakładzie prefabrykacji. Lista zakładów prefabrykujących wiązary dachowe została dołączona do niniejszego opracowania.

7. Montaż wiązara na podporze

a) Połączenie wiązara z wieńcem żelbetowym

Połączenie wiązarów z wieńcem żelbetowym zaprojektowano za pomocą kątowników z przetłoczeniem 90x90 w ilości 2szt./węzeł. Każdy z kątowników należy zakotwić do wieńca żelbetowego kotwą mechaniczną min. M10x110, natomiast z dźwigarem drewnianym gwoździami pierścieniowymi 4,0x40 w ilości min. 8 szt.

8. Stężenia ukośne

Stężenia o przekroju 32x120mm mocować do wiązarów w pasie górnym i dolnym w węzłach pod kątem 45 stopni, gwoździami pierścieniowymi 3,2 x 80 w ilości min. 2szt.

9. Stężenia wzdłużne

Stężenia wzdłużne zaprojektowano z elementów drewnianych o przekroju 32x120mm. Stężenia mocować wg rysunków do wiązarów pośrednich w węzłach, gwoździami pierścieniowymi 3,2 x 80 w ilości min 2szt.

10. Wytyczne montażu konstrukcji

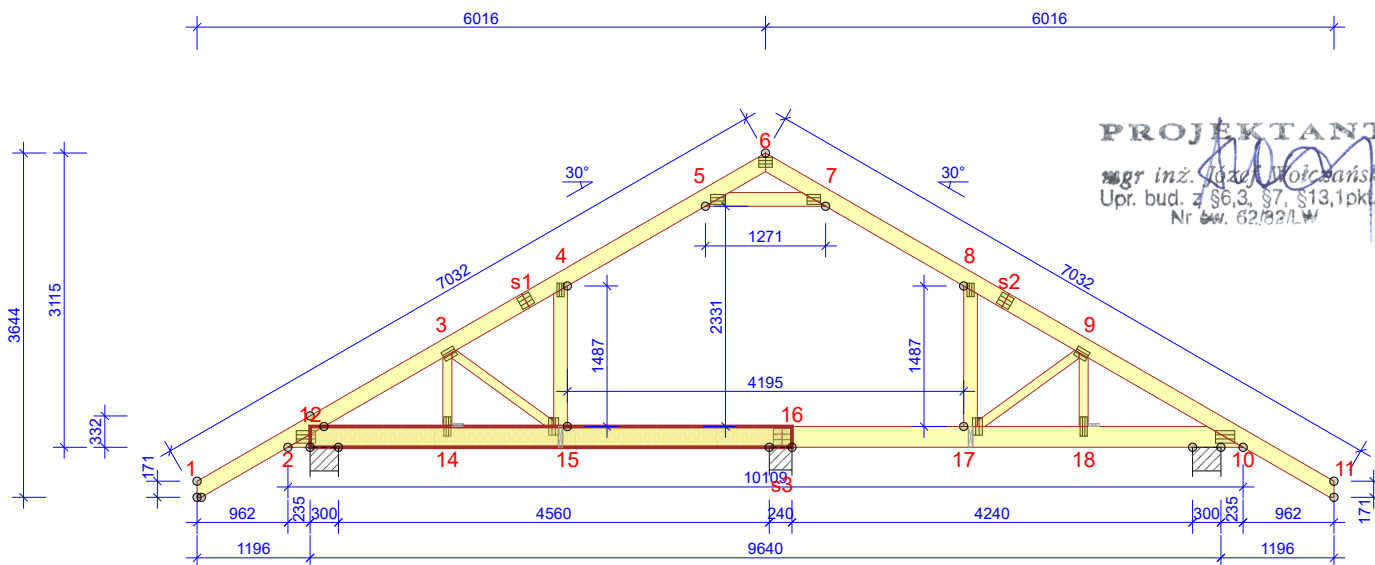
- Wiązary należy montować dźwigiem z wykorzystaniem trawersu lub zawiesia.
- Nie podpuszcza się obciążania elementów konstrukcji dachu (składowania materiałów pokrycia) w trakcie wykonywania prac dekarских ponad wartości przewidziane w projekcie konstrukcji.
- Miejsca styku (oparcia) konstrukcji drewnianej z elementami betonowymi lub stalowymi należy zabezpieczyć poprzez przełożenie warstwą izolacji.
- W trakcie montażu konstrukcji dachu i wykonywaniu pokrycia dachowego należy uwzględnić (zgodnie z projektem architektonicznym) sposób wentylacji przestrzeni dachowej i odwodnienia połaci.
- Do wykonywania połączeń elementów konstrukcji należy stosować śruby i gwoździe ocynkowane.
- Prace montażowe należy wykonywać pod nadzorem osoby posiadającej odpowiednie uprawnienia budowlane oraz zgodnie z obowiązującymi przepisami BHP.

PROJEKTANT
[Podpis]
mgr inż. Jacek Wojcichański
Upr. bud. z §6,3, §7, §13,1pkt.2
Nr ew. 62/92/LW

Uwagi końcowe

- Zmiana zaprojektowanych płytek kolczastych GNA20, T150 lub M14, na inne, wymaga uzgodnienia z autorem projektu (Ustawa z dnia 4 lutego 1994r. O prawie autorskim i prawach pokrewnych, Art. 49 ust.2),
- Wiązary należy zamawiać w autoryzowanym zakładzie produkcyjnym wiązarów dachowych,
- Wiązary dachowe z płytkami kolczastymi GNA20, T150 lub M14, należy zabezpieczyć przed bezpośrednim oddziaływaniem wilgotnej atmosfery, śniegu lub agresywnymi związkami chemicznymi, które mogą być przyczyną korozji stali. W przeciwnym razie zaleca się stosowanie płytek kolczastych ze stali nierdzewnej,
- Bezpośrednio po montażu prefabrykowanych wiązarów, należy ułożyć warstwy pokrycia dachowego,
- Obliczenia konstrukcji dachu dostosowane do warunków dla:
 - strefy śniegowej II
 - strefy wiatrowej I, kategoria terenu I

G1.1b - 2szt.1warstw STĘŻENIA ZGODNIE Z TABELĄ TARCICY A STABILNOŚĆ CAŁYCH KONSTRUKCJI POWINNA BYĆ ZAPROJEKTOWANA OSOBNO



WYTYCZNE OGÓLNE
 KONSTRUKCJA ZOSTAŁA OBLICZONA PRZY UŻYCIU PROGRAMU KOMPUTEROWEGO "MITEK PAMIR", MiTek Polska - Rafał - LICENSE: 9105
 NORMA DO PROJEKT.: PN-EN 1995-1-1:2010 + NA PEŁNE REZULTATY OBLICZEŃ DOSTĘPNE NA WYDR. OBLICZEŃ

USTAWIENIA OGÓLNE

GRUBOŚĆ TARCICY (mm):	45
CIEŻAR WIĄZARA (kg/warstwę):	124
MAXIMUM HANDLING WEIGHT (kg):	148
ROZSTAW WIĄZARÓW / STROP (mm):	1074 / 537
WSPÓŁCZYNNIK REDYSTRYBUCJI OBCIĄŻEŃ:	1,1
KLASA KONSEKWENCJI:	CC2
KLASA UŻYTKOWANIA:	2 = 65% <= WW < 85%
STĘŻENIA: ZOBACZ TABELĘ TARCICY	

OBCIĄŻENIA (N/m²)

STREFA ŚNIEGOWA:	2
OBC. ŚNIEGIEM (Sk, 125 m n.p.m.):	900 N/m²
OBC. WIATREM (qp(z)):	617 N/m²
OBC. ZMIENNE POZA POMIESZCZENIEM:	500
OBC. ZMIENNE WEWNĄTRZ POMIESZCZENIA:	1500
OBC. ZMIENNE NA JEŹCE:	200
OBC. STAŁE NA DACHU:	750
OBC. STAŁE NA POCHYLYM SUFICIE PODDASZA:	350
OBC. STAŁE NA SUFICIE:	450
OBC. STAŁE NA PODŁODZE PODDASZA:	400
OBC. STAŁE NA SUFICIE PODDASZA:	350
OBC. STAŁE NA SŁUPKU PODDASZA:	350
DODANO CIĘŻAR WŁASNY	

REAKCJE PODPOROWE (N) (SGN)

WĘZEL nr	KIER.	KO S/D MAX	KO S MAX	KO K MAX	KO K MIN	KO CH MAX	P-SZER mm
12	POZ.	0	0	-2466		0	
12	PION.	10030	15845	10426	4474	10250	62
19	PION.	9710	15419	15992	4299	10249	76
s3	PION.	5286	9245	9222	2101	7773	36

MAX UGIĘCIE (mm) (SGU)

WĘZEL nr	PION.	POZ.	KO NR
s2-8	14	-6,6	1113:23:2 (Wfin)
s2	14	-6,6	1113:23:2 (Wfin)
4	13,1	7,6	1113:3:2 (Wfin)

UGIĘCIA W INN. PUNKTACH - ZOBACZ WYDR. OBLICZEŃ

TARCICA GRUBOŚĆ 45 mm

WIĄZAR-OD - DO	WYSOKOŚĆ mm	KLASA	STĘŻENIE mm/szt.	CSI %
1-6	170	C24	345	75
6-11	170	C24	345	80
2-10	220	C24	W węzłach	85
12-16	1x45x220	C24	Brak	47
5-7	145	C24	Brak	30
4-15	145	C24	Brak	13
8-17	145	C24	Brak	12
3-14	95	C24	Brak	10
3-15	95	C24	Brak	23
9-17	95	C24	Brak	26
9-18	95	C24	Brak	10

ŁĄCZNIKI - BEZ ZŁ. NA DŁUG.

WĘZEL nr	PŁYTKA TYP	SZER. mm	DLUG. mm	CSI %
2	GNA20	132	205	85
3	GNA20	105	143	57
4	GNA20	76	143	57
5	GNA20	105	143	79
6	GNA20	105	143	33
7	GNA20	105	143	79
8	GNA20	76	143	64
9	GNA20	105	143	57
10	GNA20	132	205	90
14	GNA20	76	205	45
15	GNA20	105	184	77
17	GNA20	105	184	77
18	GNA20	76	205	45

TOLERANCJA POŁOŻENIA ŁĄCZNIKA: 5 mm

ŁĄCZNIKI - ZŁ. NA DŁUG.

WĘZEL nr	PŁYTKA TYP	SZER. mm	DLUG. mm	CSI %
c1	GNA20	154	205	0
s1	GNA20	132	143	49
s2	GNA20	132	143	52
s3	T150	176	185	78

© Rysunek jest chroniony prawem autorskim i nie może być kopiowany, rozprowadzany lub wykorzystywany w inny sposób bez zgody autora.

	NAZWA OBIEKTU	Budynek mieszkalny jednorodzinny DM-6679 L		
	ADRES OBIEKTU			
TYTUŁ RYSUNKU		Wiązar prefabrykowany G1		
PROJEKTOWAŁ	mgr inż. Józef Wołczański			SKALA: 1:80
OPRACOWAŁ	mgr inż. Rafał Dudziński			DATA: 25.10.2021
SPRAWDZIŁ				NR RYS:

POMIĘDZY KAŻDYM PD BĘDZIE 1 BELEK STROPOWYCH PASMO OBCIĄŻEŃ NA P. DOLNYM ZOSTAŁO ODPOWIEDNIO ZREDUKOWANE

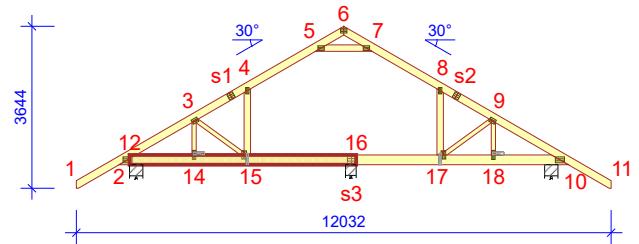
Obliczenia więzara wykonano na programie komputerowym MiTek Pampir

Wersja: 10.0 SR2a (48407)

Program opracowany przez: MiTek Europa

ID projektu

Norma projektu : G1
 Klient : Budynek mieszkalny jednorodzinny DM-6679 L
 : mgr inż. Józef Woźniński
 Nr zlecenia : DM-6779 L
 Code type number : G1
 Numer rysunku :

**Ogólne parametry projektu**

Podstawy projektowania konstrukcji PN-EN 1990:2004 + NA
 Projektowanie konstrukcji drewnianych PN-EN 1995-1-1:2010 + NA
 Obciążenie stałe i obciążenie zmienne PN-EN 1991-1-1:2004 + NA
 Obciążenie śniegiem PN-EN 1991-1-3:2005 + NA
 Obciążenie wiatrem PN-EN 1991-1-4:2008 + NA

Kontrola jakości Nie
 Klasa użytkowania 2 = 65% <= WW < 85%
 Klasa konsekwencji CC2
 Współczynnik redystrybucji obciążeń 1,1
 Rozstaw 1074 mm
 Rozstaw stropu? 537 mm
 Ilość warstw 1
 Łącz. w całość: Poziomie terenu

Parametry odbiegające zastosowane do tej części więzara zostały określone pod tabelą "Parametry tarcicy".

Kształt więzara został pokazany na towarzyszącym rysunku.

Siły zostały obliczone zgodnie z pierwszym prawym teorii odkształceń.

Wpływ deformacji od ścinania został wzięty pod uwagę.

Obciążenia standardowe**Obciążenie stałe**

Dach 750 N/m²
 Skosy poddasza 350 N/m²
 Sufit 450 N/m²
 Pas dolny wystawiony 450 N/m²
 Strop 400 N/m²
 Sufit poddasz 350 N/m²
 Słupki poddasza 350 N/m²

Dodany został ciężar własny

Obciążenie zmienne

ID	Typ	Wartość N/m ²	Węzeł Numer	Odsunięcie mm	Węzeł Numer	Odsunięcie mm	Dystrybucja mm
OZ2	Poza pomieszczeniem	500	10	-468	10	-2812	2345
OZ2	Poza pomieszczeniem	500	2	2812	2	468	2345
OZ3	Wewnątrz pomieszczenia	1500	10	-2957	2	2957	4195
OZ4	Jętka	200	7	-338	5	338	596

Obciążenie śniegiem

Strefa śniegowa: 2
 Sk 900 N/m²
 Współczynnik termiczny (Ct) 1
 Współczynnik ekspozycji (Ce) 1
 Wysokość nad poziomem morza 125 m
 Obciążenie nawisem śnieżnym - Lewy Tak
 Obciążenie nawisem śnieżnym - Prawy Tak
 Bariarka śnieżna - Lewy Nie
 Bariarka śnieżna - Prawy Nie

Obciążenie wiatrem

Kategoria terenu 2. Otwarty z pojedynczymi przeszkodami
 qp(z) 617 N/m²
 Szerokość budynku 12032 mm
 Wysokość budynku 6260 mm

Obciążenie wiatrem

Długość budynku	22000 mm
Wiatr wewnętrzny - automatycznie	Nie
Otwory w ścianach budynku:	Brak otworów

Obciążenie człowiekiem

Nominalne obciążenie człowieka na pasie górnym	1000 N
Nominalne obciążenie człowiekiem na pasie dolnym	1000 N

Kombinacje obciążeń

ID	Czas trwania obciążenia	Nazwa
Stan Graniczny Nośności		
1	Stałe	1,35*Stałe
4	Średniotrwałe	1,15*Stałe + 1,50*Śnieg równomiernie + 1,05*(OZ2 + OZ3 + OZ4)
5	Krótkotrwałe	1,00*Stałe (Podnoszenie) + 1,50*Wiatr na szczyt
14	Średniotrwałe	1,15*Stałe + 0,75*Śnieg równomiernie + 1,05*(OZ2 + OZ4) + 1,50*OZ3
14:0:1	Średniotrwałe	1,15*Stałe + 0,75*Śnieg równomiernie + 1,05*(OZ2 + OZ4) + 1,50*OZ3
14:1:0	Średniotrwałe	1,15*Stałe + 0,75*Śnieg równomiernie + 1,05*(OZ2 + OZ4) + 1,50*OZ3
17	Średniotrwałe	1,15*Stałe + 0,75*Śnieg równomiernie + 1,05*(OZ2 + OZ3) + 1,50*OZ4
20	Chwilowe	1,15*Stałe + 1,50*Człowiek na lewym pasie górnym
21	Chwilowe	1,15*Stałe + 1,50*Człowiek na prawym pasie górnym
22	Chwilowe	1,15*Stałe + 1,50*Człowiek na pasie dolnym + 1,05*(OZ2 + OZ3 + OZ4)
23	Chwilowe	1,15*Stałe + 1,50*Człowiek na wsporniku
501:1	Średniotrwałe	1,15*Stałe + 1,50*Śnieg lewy (μ1 lewo, 0,5μ1 prawo) + 1,05*(OZ2 + OZ3 + OZ4)
501:2	Średniotrwałe	1,15*Stałe + 1,50*Śnieg prawy (μ1 prawo, 0,5μ1 lewo) + 1,05*(OZ2 + OZ3 + OZ4)
514:1	Średniotrwałe	1,15*Stałe + 0,75*Śnieg lewy (μ1 lewo, 0μ1 prawo) + 1,05*(OZ2 + OZ4) + 1,50*OZ3
514:1:0:1	Średniotrwałe	1,15*Stałe + 0,75*Śnieg lewy (μ1 lewo, 0μ1 prawo) + 1,05*(OZ2 + OZ4) + 1,50*OZ3
514:1:1:0	Średniotrwałe	1,15*Stałe + 0,75*Śnieg lewy (μ1 lewo, 0μ1 prawo) + 1,05*(OZ2 + OZ4) + 1,50*OZ3
514:2	Średniotrwałe	1,15*Stałe + 0,75*Śnieg prawy (μ1 prawo, 0μ1 lewo) + 1,05*(OZ2 + OZ4) + 1,50*OZ3
514:2:0:1	Średniotrwałe	1,15*Stałe + 0,75*Śnieg prawy (μ1 prawo, 0μ1 lewo) + 1,05*(OZ2 + OZ4) + 1,50*OZ3
514:2:1:0	Średniotrwałe	1,15*Stałe + 0,75*Śnieg prawy (μ1 prawo, 0μ1 lewo) + 1,05*(OZ2 + OZ4) + 1,50*OZ3
672:1	Krótkotrwałe	1,15*Stałe + 1,50*Śnieg lewy (μ1 lewo, 0μ1 prawo) + 0,90*Wiatr lewy (parcie, permutacja 1) + 1,05*(OZ2 + OZ3 + OZ4)
672:2	Krótkotrwałe	1,15*Stałe + 1,50*Śnieg lewy (μ1 lewo, 0μ1 prawo) + 0,90*Wiatr lewy (parcie, permutacja 2) + 1,05*(OZ2 + OZ3 + OZ4)
672:3	Krótkotrwałe	1,15*Stałe + 1,50*Śnieg lewy (μ1 lewo, 0μ1 prawo) + 0,90*Wiatr lewy (parcie, permutacja 3) + 1,05*(OZ2 + OZ3 + OZ4)
672:4	Krótkotrwałe	1,15*Stałe + 1,50*Śnieg lewy (μ1 lewo, 0μ1 prawo) + 0,90*Wiatr lewy (parcie, permutacja 4) + 1,05*(OZ2 + OZ3 + OZ4)
672:5	Krótkotrwałe	1,15*Stałe + 1,50*Śnieg lewy (μ1 lewo, 0μ1 prawo) + 0,90*Wiatr prawy (parcie, permutacja 1) + 1,05*(OZ2 + OZ3 + OZ4)
672:6	Krótkotrwałe	1,15*Stałe + 1,50*Śnieg lewy (μ1 lewo, 0μ1 prawo) + 0,90*Wiatr prawy (parcie, permutacja 2) + 1,05*(OZ2 + OZ3 + OZ4)
672:7	Krótkotrwałe	1,15*Stałe + 1,50*Śnieg lewy (μ1 lewo, 0μ1 prawo) + 0,90*Wiatr prawy (parcie, permutacja 3) + 1,05*(OZ2 + OZ3 + OZ4)
672:8	Krótkotrwałe	1,15*Stałe + 1,50*Śnieg lewy (μ1 lewo, 0μ1 prawo) + 0,90*Wiatr prawy (parcie, permutacja 4) + 1,05*(OZ2 + OZ3 + OZ4)
672:17	Krótkotrwałe	1,15*Stałe + 1,50*Śnieg prawy (μ1 prawo, 0μ1 lewo) + 0,90*Wiatr lewy (parcie, permutacja 1) + 1,05*(OZ2 + OZ3 + OZ4)
672:18	Krótkotrwałe	1,15*Stałe + 1,50*Śnieg prawy (μ1 prawo, 0μ1 lewo) + 0,90*Wiatr lewy (parcie, permutacja 2) + 1,05*(OZ2 + OZ3 + OZ4)
672:19	Krótkotrwałe	1,15*Stałe + 1,50*Śnieg prawy (μ1 prawo, 0μ1 lewo) + 0,90*Wiatr lewy (parcie, permutacja 3) + 1,05*(OZ2 + OZ3 + OZ4)
672:20	Krótkotrwałe	1,15*Stałe + 1,50*Śnieg prawy (μ1 prawo, 0μ1 lewo) + 0,90*Wiatr lewy (parcie, permutacja 4) + 1,05*(OZ2 + OZ3 + OZ4)
672:21	Krótkotrwałe	1,15*Stałe + 1,50*Śnieg prawy (μ1 prawo, 0μ1 lewo) + 0,90*Wiatr prawy (parcie, permutacja 1) + 1,05*(OZ2 + OZ3 + OZ4)
672:22	Krótkotrwałe	1,15*Stałe + 1,50*Śnieg prawy (μ1 prawo, 0μ1 lewo) + 0,90*Wiatr prawy (parcie, permutacja 2) + 1,05*(OZ2 + OZ3 + OZ4)
672:23	Krótkotrwałe	1,15*Stałe + 1,50*Śnieg prawy (μ1 prawo, 0μ1 lewo) + 0,90*Wiatr prawy (parcie, permutacja 3) + 1,05*(OZ2 + OZ3 + OZ4)
672:24	Krótkotrwałe	1,15*Stałe + 1,50*Śnieg prawy (μ1 prawo, 0μ1 lewo) + 0,90*Wiatr prawy (parcie, permutacja 4) + 1,05*(OZ2 + OZ3 + OZ4)
673:1	Krótkotrwałe	1,15*Stałe + 1,50*Śnieg równomiernie + 0,90*Wiatr lewy (parcie, permutacja 1) + 1,05*(OZ2 + OZ3 + OZ4)
673:2	Krótkotrwałe	1,15*Stałe + 1,50*Śnieg równomiernie + 0,90*Wiatr lewy (parcie, permutacja 2) + 1,05*(OZ2 + OZ3 + OZ4)
673:3	Krótkotrwałe	1,15*Stałe + 1,50*Śnieg równomiernie + 0,90*Wiatr lewy (parcie, permutacja 3) + 1,05*(OZ2 + OZ3 + OZ4)
673:4	Krótkotrwałe	1,15*Stałe + 1,50*Śnieg równomiernie + 0,90*Wiatr lewy (parcie, permutacja 4) + 1,05*(OZ2 + OZ3 + OZ4)
673:5	Krótkotrwałe	1,15*Stałe + 1,50*Śnieg równomiernie + 0,90*Wiatr prawy (parcie, permutacja 1) + 1,05*(OZ2 + OZ3 + OZ4)
673:6	Krótkotrwałe	1,15*Stałe + 1,50*Śnieg równomiernie + 0,90*Wiatr prawy (parcie, permutacja 2) + 1,05*(OZ2 + OZ3 + OZ4)
673:7	Krótkotrwałe	1,15*Stałe + 1,50*Śnieg równomiernie + 0,90*Wiatr prawy (parcie, permutacja 3) + 1,05*(OZ2 + OZ3 + OZ4)
673:8	Krótkotrwałe	1,15*Stałe + 1,50*Śnieg równomiernie + 0,90*Wiatr prawy (parcie, permutacja 4) + 1,05*(OZ2 + OZ3 + OZ4)
674:1	Krótkotrwałe	1,15*Stałe + 0,75*Śnieg lewy (μ1 lewo, 0μ1 prawo) + 1,50*Wiatr lewy (parcie, permutacja 1) + 1,05*(OZ2 + OZ3 + OZ4)
674:2	Krótkotrwałe	1,15*Stałe + 0,75*Śnieg lewy (μ1 lewo, 0μ1 prawo) + 1,50*Wiatr lewy (parcie, permutacja 2) + 1,05*(OZ2 + OZ3 + OZ4)
674:3	Krótkotrwałe	1,15*Stałe + 0,75*Śnieg lewy (μ1 lewo, 0μ1 prawo) + 1,50*Wiatr lewy (parcie, permutacja 3) + 1,05*(OZ2 + OZ3 + OZ4)
674:4	Krótkotrwałe	1,15*Stałe + 0,75*Śnieg lewy (μ1 lewo, 0μ1 prawo) + 1,50*Wiatr lewy (parcie, permutacja 4) + 1,05*(OZ2 + OZ3 + OZ4)
674:5	Krótkotrwałe	1,15*Stałe + 0,75*Śnieg lewy (μ1 lewo, 0μ1 prawo) + 1,50*Wiatr prawy (parcie, permutacja 1) + 1,05*(OZ2 + OZ3 + OZ4)
674:6	Krótkotrwałe	1,15*Stałe + 0,75*Śnieg lewy (μ1 lewo, 0μ1 prawo) + 1,50*Wiatr prawy (parcie, permutacja 2) + 1,05*(OZ2 + OZ3 + OZ4)
674:7	Krótkotrwałe	1,15*Stałe + 0,75*Śnieg lewy (μ1 lewo, 0μ1 prawo) + 1,50*Wiatr prawy (parcie, permutacja 3) + 1,05*(OZ2 + OZ3 + OZ4)
674:8	Krótkotrwałe	1,15*Stałe + 0,75*Śnieg lewy (μ1 lewo, 0μ1 prawo) + 1,50*Wiatr prawy (parcie, permutacja 4) + 1,05*(OZ2 + OZ3 + OZ4)
674:17	Krótkotrwałe	1,15*Stałe + 0,75*Śnieg prawy (μ1 prawo, 0μ1 lewo) + 1,50*Wiatr lewy (parcie, permutacja 1) + 1,05*(OZ2 + OZ3 + OZ4)
674:18	Krótkotrwałe	1,15*Stałe + 0,75*Śnieg prawy (μ1 prawo, 0μ1 lewo) + 1,50*Wiatr lewy (parcie, permutacja 2) + 1,05*(OZ2 + OZ3 + OZ4)
674:19	Krótkotrwałe	1,15*Stałe + 0,75*Śnieg prawy (μ1 prawo, 0μ1 lewo) + 1,50*Wiatr lewy (parcie, permutacja 3) + 1,05*(OZ2 + OZ3 + OZ4)
674:20	Krótkotrwałe	1,15*Stałe + 0,75*Śnieg prawy (μ1 prawo, 0μ1 lewo) + 1,50*Wiatr lewy (parcie, permutacja 4) + 1,05*(OZ2 + OZ3 + OZ4)
674:21	Krótkotrwałe	1,15*Stałe + 0,75*Śnieg prawy (μ1 prawo, 0μ1 lewo) + 1,50*Wiatr prawy (parcie, permutacja 1) + 1,05*(OZ2 + OZ3 + OZ4)
674:22	Krótkotrwałe	1,15*Stałe + 0,75*Śnieg prawy (μ1 prawo, 0μ1 lewo) + 1,50*Wiatr prawy (parcie, permutacja 2) + 1,05*(OZ2 + OZ3 + OZ4)
674:23	Krótkotrwałe	1,15*Stałe + 0,75*Śnieg prawy (μ1 prawo, 0μ1 lewo) + 1,50*Wiatr prawy (parcie, permutacja 3) + 1,05*(OZ2 + OZ3 + OZ4)
674:24	Krótkotrwałe	1,15*Stałe + 0,75*Śnieg prawy (μ1 prawo, 0μ1 lewo) + 1,50*Wiatr prawy (parcie, permutacja 4) + 1,05*(OZ2 + OZ3 + OZ4)
Stan Graniczny Użytkowania		
1000:1	Stałe	1,00*Stałe: Winst
1000:2	Stałe	1,00*Stałe: Wfin
1002:1	Średniotrwałe	1,00*(Stałe + Śnieg równomiernie) + 0,70*(OZ2 + OZ3 + OZ4): Winst
1002:2	Średniotrwałe	1,00*(Stałe + Śnieg równomiernie) + 0,70*(OZ2 + OZ3 + OZ4): Wfin
1012:1:1	Średniotrwałe	1,00*(Stałe + Śnieg lewy (μ1 lewo, 0μ1 prawo)) + 0,70*(OZ2 + OZ3 + OZ4): Winst
1012:1:2	Średniotrwałe	1,00*(Stałe + Śnieg lewy (μ1 lewo, 0μ1 prawo)) + 0,70*(OZ2 + OZ3 + OZ4): Wfin
1012:2:1	Średniotrwałe	1,00*(Stałe + Śnieg prawy (μ1 prawo, 0μ1 lewo)) + 0,70*(OZ2 + OZ3 + OZ4): Winst
1012:2:2	Średniotrwałe	1,00*(Stałe + Śnieg prawy (μ1 prawo, 0μ1 lewo)) + 0,70*(OZ2 + OZ3 + OZ4): Wfin
1101:1	Średniotrwałe	1,00*(Stałe + 0,70*(OZ2 + OZ3 + OZ4)): Winst
1101:2	Średniotrwałe	1,00*(Stałe + 0,70*(OZ2 + OZ3 + OZ4)): Wfin
1113:1:1	Krótkotrwałe	1,00*(Stałe + Wiatr lewy (parcie, permutacja 1)) + 0,50*Śnieg lewy (μ1 lewo, 0μ1 prawo) + 0,70*(OZ2 + OZ3 + OZ4): Winst
1113:1:2	Krótkotrwałe	1,00*(Stałe + Wiatr lewy (parcie, permutacja 1)) + 0,50*Śnieg lewy (μ1 lewo, 0μ1 prawo) + 0,70*(OZ2 + OZ3 + OZ4): Wfin
1113:2:1	Krótkotrwałe	1,00*(Stałe + Wiatr lewy (parcie, permutacja 2)) + 0,50*Śnieg lewy (μ1 lewo, 0μ1 prawo) + 0,70*(OZ2 + OZ3 + OZ4): Winst

Kombinacje obciążeń

ID	Czas trwania obciążenia	Nazwa
1113:2:2	Krótkotrwałe	1,00*(Stale + Wiatr lewy (parcie, permutacja 2)) + 0,50*Śnieg lewy (μ1 lewo, 0μ1 prawo) + 0,70*(OZ2 + OZ3 + OZ4): Wfin
1113:3:1	Krótkotrwałe	1,00*(Stale + Wiatr lewy (parcie, permutacja 3)) + 0,50*Śnieg lewy (μ1 lewo, 0μ1 prawo) + 0,70*(OZ2 + OZ3 + OZ4): Winst
1113:3:2	Krótkotrwałe	1,00*(Stale + Wiatr lewy (parcie, permutacja 3)) + 0,50*Śnieg lewy (μ1 lewo, 0μ1 prawo) + 0,70*(OZ2 + OZ3 + OZ4): Wfin
1113:4:1	Krótkotrwałe	1,00*(Stale + Wiatr lewy (parcie, permutacja 4)) + 0,50*Śnieg lewy (μ1 lewo, 0μ1 prawo) + 0,70*(OZ2 + OZ3 + OZ4): Winst
1113:4:2	Krótkotrwałe	1,00*(Stale + Wiatr lewy (parcie, permutacja 4)) + 0,50*Śnieg lewy (μ1 lewo, 0μ1 prawo) + 0,70*(OZ2 + OZ3 + OZ4): Wfin
1113:5:1	Krótkotrwałe	1,00*(Stale + Wiatr prawy (parcie, permutacja 1)) + 0,50*Śnieg lewy (μ1 lewo, 0μ1 prawo) + 0,70*(OZ2 + OZ3 + OZ4): Winst
1113:5:2	Krótkotrwałe	1,00*(Stale + Wiatr prawy (parcie, permutacja 1)) + 0,50*Śnieg lewy (μ1 lewo, 0μ1 prawo) + 0,70*(OZ2 + OZ3 + OZ4): Wfin
1113:6:1	Krótkotrwałe	1,00*(Stale + Wiatr prawy (parcie, permutacja 2)) + 0,50*Śnieg lewy (μ1 lewo, 0μ1 prawo) + 0,70*(OZ2 + OZ3 + OZ4): Winst
1113:6:2	Krótkotrwałe	1,00*(Stale + Wiatr prawy (parcie, permutacja 2)) + 0,50*Śnieg lewy (μ1 lewo, 0μ1 prawo) + 0,70*(OZ2 + OZ3 + OZ4): Wfin
1113:7:1	Krótkotrwałe	1,00*(Stale + Wiatr prawy (parcie, permutacja 3)) + 0,50*Śnieg lewy (μ1 lewo, 0μ1 prawo) + 0,70*(OZ2 + OZ3 + OZ4): Winst
1113:7:2	Krótkotrwałe	1,00*(Stale + Wiatr prawy (parcie, permutacja 3)) + 0,50*Śnieg lewy (μ1 lewo, 0μ1 prawo) + 0,70*(OZ2 + OZ3 + OZ4): Wfin
1113:8:1	Krótkotrwałe	1,00*(Stale + Wiatr prawy (parcie, permutacja 4)) + 0,50*Śnieg lewy (μ1 lewo, 0μ1 prawo) + 0,70*(OZ2 + OZ3 + OZ4): Winst
1113:8:2	Krótkotrwałe	1,00*(Stale + Wiatr prawy (parcie, permutacja 4)) + 0,50*Śnieg lewy (μ1 lewo, 0μ1 prawo) + 0,70*(OZ2 + OZ3 + OZ4): Wfin
1113:17:1	Krótkotrwałe	1,00*(Stale + Wiatr lewy (parcie, permutacja 1)) + 0,50*Śnieg prawy (μ1 prawo, 0μ1 lewo) + 0,70*(OZ2 + OZ3 + OZ4): Winst
1113:17:2	Krótkotrwałe	1,00*(Stale + Wiatr lewy (parcie, permutacja 1)) + 0,50*Śnieg prawy (μ1 prawo, 0μ1 lewo) + 0,70*(OZ2 + OZ3 + OZ4): Wfin
1113:18:1	Krótkotrwałe	1,00*(Stale + Wiatr lewy (parcie, permutacja 2)) + 0,50*Śnieg prawy (μ1 prawo, 0μ1 lewo) + 0,70*(OZ2 + OZ3 + OZ4): Winst
1113:18:2	Krótkotrwałe	1,00*(Stale + Wiatr lewy (parcie, permutacja 2)) + 0,50*Śnieg prawy (μ1 prawo, 0μ1 lewo) + 0,70*(OZ2 + OZ3 + OZ4): Wfin
1113:19:1	Krótkotrwałe	1,00*(Stale + Wiatr lewy (parcie, permutacja 3)) + 0,50*Śnieg prawy (μ1 prawo, 0μ1 lewo) + 0,70*(OZ2 + OZ3 + OZ4): Winst
1113:19:2	Krótkotrwałe	1,00*(Stale + Wiatr lewy (parcie, permutacja 3)) + 0,50*Śnieg prawy (μ1 prawo, 0μ1 lewo) + 0,70*(OZ2 + OZ3 + OZ4): Wfin
1113:20:1	Krótkotrwałe	1,00*(Stale + Wiatr lewy (parcie, permutacja 4)) + 0,50*Śnieg prawy (μ1 prawo, 0μ1 lewo) + 0,70*(OZ2 + OZ3 + OZ4): Winst
1113:20:2	Krótkotrwałe	1,00*(Stale + Wiatr lewy (parcie, permutacja 4)) + 0,50*Śnieg prawy (μ1 prawo, 0μ1 lewo) + 0,70*(OZ2 + OZ3 + OZ4): Wfin
1113:21:1	Krótkotrwałe	1,00*(Stale + Wiatr prawy (parcie, permutacja 1)) + 0,50*Śnieg prawy (μ1 prawo, 0μ1 lewo) + 0,70*(OZ2 + OZ3 + OZ4): Winst
1113:21:2	Krótkotrwałe	1,00*(Stale + Wiatr prawy (parcie, permutacja 1)) + 0,50*Śnieg prawy (μ1 prawo, 0μ1 lewo) + 0,70*(OZ2 + OZ3 + OZ4): Wfin
1113:22:1	Krótkotrwałe	1,00*(Stale + Wiatr prawy (parcie, permutacja 2)) + 0,50*Śnieg prawy (μ1 prawo, 0μ1 lewo) + 0,70*(OZ2 + OZ3 + OZ4): Winst
1113:22:2	Krótkotrwałe	1,00*(Stale + Wiatr prawy (parcie, permutacja 2)) + 0,50*Śnieg prawy (μ1 prawo, 0μ1 lewo) + 0,70*(OZ2 + OZ3 + OZ4): Wfin
1113:23:1	Krótkotrwałe	1,00*(Stale + Wiatr prawy (parcie, permutacja 3)) + 0,50*Śnieg prawy (μ1 prawo, 0μ1 lewo) + 0,70*(OZ2 + OZ3 + OZ4): Winst
1113:23:2	Krótkotrwałe	1,00*(Stale + Wiatr prawy (parcie, permutacja 3)) + 0,50*Śnieg prawy (μ1 prawo, 0μ1 lewo) + 0,70*(OZ2 + OZ3 + OZ4): Wfin
1113:24:1	Krótkotrwałe	1,00*(Stale + Wiatr prawy (parcie, permutacja 4)) + 0,50*Śnieg prawy (μ1 prawo, 0μ1 lewo) + 0,70*(OZ2 + OZ3 + OZ4): Winst
1113:24:2	Krótkotrwałe	1,00*(Stale + Wiatr prawy (parcie, permutacja 4)) + 0,50*Śnieg prawy (μ1 prawo, 0μ1 lewo) + 0,70*(OZ2 + OZ3 + OZ4): Wfin

Drgania

2000:1	Chwilowe	1,00*Drgania
2000:2	Chwilowe	1,00*Drgania

Parametry tarcicy

Grupa tarcicy	Węzły	Przekrój poprzeczny mm	Klasa	Stężenie mm/szt.	SSI	KO Nr	CSI % Nr	Typ CSI
Pas górny Lewy	1-6	45x170	C24	345	35	4	75 4	Maks. złożony CSI
Pas górny Prawy	6-11	45x170	C24	345	35	4	80 4	Maks. złożony CSI
Jętka	5-7	45x145	C24	Brak	5	672:23	30 4	Maks. złożony CSI
Krzyżulec	3-14	45x95	C24	Brak	5	4	10 4	Maks. złożony CSI
Pas dolny	2-10	45x220	C24	W węzłach	34	501:2	85 672:23	Maks. złożony CSI
Słupek pomieszczenia Prawy	8-17	45x145	C24	Brak	3	514:2:0:1	12 672:23	Maks. złożony CSI
Krzyżulec	9-18	45x95	C24	Brak	6	4	10 672:23	Maks. złożony CSI
Słupek pomieszczenia Lewy	4-15	45x145	C24	Brak	2	514:1:1:0	13 672:3	Maks. złożony CSI
Nakładka	12-16	1x45x220	C24	Brak	12	672:3	47 672:3	Maks. złożony CSI
Krzyżulec	9-17	45x95	C24	Brak	2	672:23	26 674:23	Maks. złożony CSI
Krzyżulec	3-15	45x95	C24	Brak	1	674:3	23 674:3	Maks. złożony CSI

Łącznik

Łącznik	Wykonany w	Deklaracja Właściwości Użytkowych
GNA20	MiTek Republika Czeska	1020-CPD-070038938, DoPGNA20-MIT
T150	MiTek Republika Czeska	1020-CPD-070038938, DoPMIT-T150

Max tolerancja położenia łącznika: 5 mm
Max effective handling length: 10109 mm

Węzeł	Łącznik	Rozmiar	CSI	
Numer	Typ	Szerokość	Długość	%
2	GNA20	132	205	85
3	GNA20	105	143	57
4	GNA20	76	143	57
5	GNA20	105	143	79
6	GNA20	105	143	33
7	GNA20	105	143	79
8	GNA20	76	143	64
9	GNA20	105	143	57
10	GNA20	132	205	90
14	GNA20	76	205	45
15	GNA20	105	184	77
17	GNA20	105	184	77
18	GNA20	76	205	45
s1	GNA20	132	143	49
c1	GNA20	154	205	0
s2	GNA20	132	143	52

Węzeł Numer	Łącznik Typ	Rozmiar Szerokość	CSI Długość	%
s3	T150	176	185	78

Obciążenie skupione w każdej kombinacji obciążeń (SGN)

Węzeł Numer	KO Nr	Grupa tarcicy	Odsunięcie mm	Pion. N	Poz. N	Moment kNm	Typ obciążenia
1	20	Pas górny Lewy	1720	1500			Obciążenie człowiekiem
11	21	Pas górny Prawy	-1720	1500			Obciążenie człowiekiem
19	22	Nakładka	-2088	1500			Obciążenie człowiekiem
1	23	Pas górny Lewy	87	1500			Obciążenie człowiekiem
11	23	Pas górny Prawy	-87	1500			Obciążenie człowiekiem
13	2000:1	Nakładka	3851	1000			Drgania
19	2000:2	Nakładka	-3691	1000			Drgania

Maks/Min reakcje podporowe (SGN)

Węzeł Numer	Kier.	Stałe N	KO N	Dług. N	KO N	Śred. N	Króć. N	KO N	Chwi. N	KO N		
12	POZ.	Max	0	-	0	-	0	-	2466	674:23	0	-
		Min	0	-	0	-	0	-	-2466	674:3	0	-
12	PION.	Max	10030	1	0	-	15845	4	16426	673:1	10250	23
		Min	10030	1	0	-	9093	514:2:0:1	4474	5	8546	21
19	PION.	Max	9710	1	0	-	15419	4	15992	673:5	10249	22
		Min	9710	1	0	-	8830	514:1:1:0	4299	5	8272	20
s3	PION.	Max	5286	1	0	-	9245	14	9222	673:1	7773	22
		Min	5286	1	0	-	6740	514:1:0:1	2101	5	4028	23

Wiązar

Węzeł Numer	Aktualnie mm	Wymag. szerokość mm	KO mm	Wymag. pow. efektywna mm ²	kc90	fc,k N/mm ²	Timber resistance N	CSI %
12	300		62 4	5490	1,50	2,5	41123	33,8
19	300		76 4	6120	1,50	2,5	41123	37,5
s3	240		36 14	3240	1,50	2,5	34269	23,3

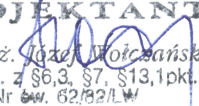
Max ugięcie (SGU)

Typ przypadku obciążenia???: Złożony

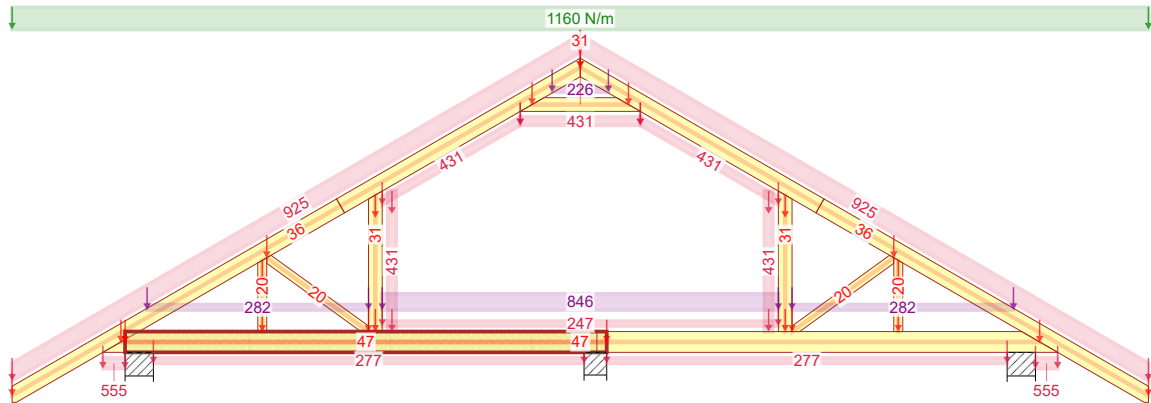
Sytuacja	Element Węzły	Kombinacja obciążeń	Deformacja Pionowo mm	Deformacja Poziomo mm
Winst	s2-8	1113:23:1	9,8	-4,9
Winst	8	1113:23:1	9,7	-5,1
Winst	s2	1113:23:1	9,8	-4,9
Winst	7-8	1113:23:1	9,8	-4,9
Winst	8-17	1113:23:1	9,7	-4,8
Winst	s1-4	1113:3:1	9,3	5,4
Wfin	s2-8	1113:23:2	14	-6,6
Wfin	s2	1113:23:2	14	-6,6
Wfin	8	1113:23:2	13,8	-6,7
Wfin	s1-4	1113:3:2	13,3	7,5
Wfin	7-8	1113:23:2	13,9	-6,5
Wfin	s1	1113:3:2	13,3	7,5

Maks/Min reakcje podporowe (SGU)

Węzeł Numer	KO	Kier.	Reakcja podporowa N
12	1113:7:1	POZ. Max	1644
	1113:3:1	Min	-1644
12	1002:1	PION. Max	12275
	1113:20:1	Min	6618
19	1002:1	PION. Max	11933
	1113:8:1	Min	6312
s3	1002:1	PION. Max	6975
	1000:1	Min	3958

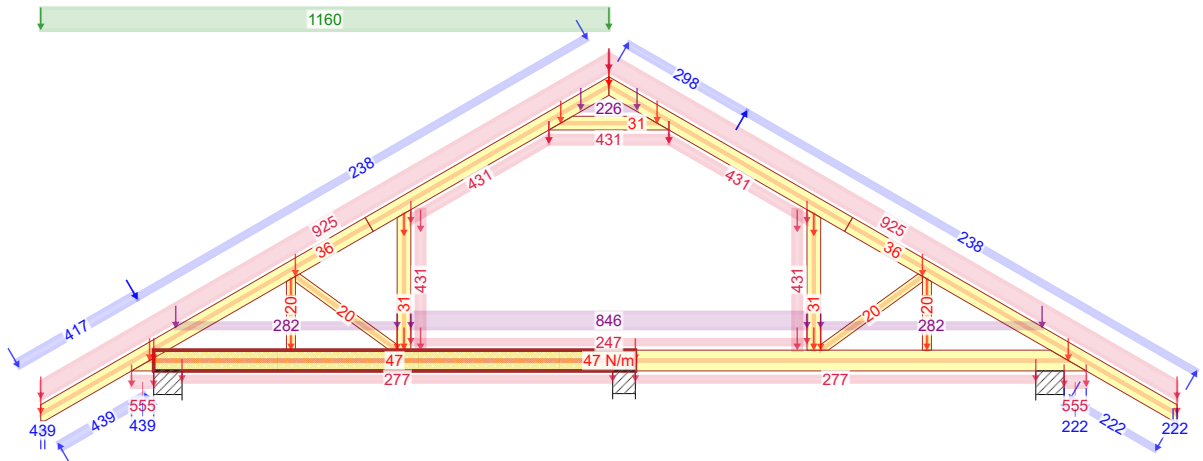
PROJEKTANT

 mgr inż. Józef Motyczński
 Upr. bud. z §6,3, §7, §13,1pkt.2
 Nr św. 62/82/LW

Stan Graniczny Nośności - Średniotwałe



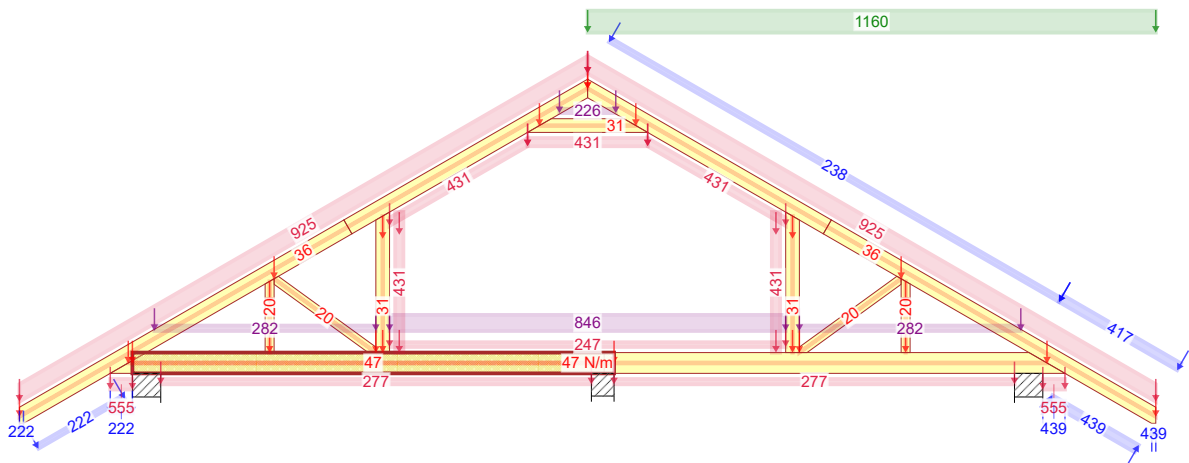
4 - 1,15*Stale + 1,50*Śnieg równomiernie + 1,05*(OZ2 + OZ3 + OZ4)

Stan Graniczny Nośności - Krótkotwałe



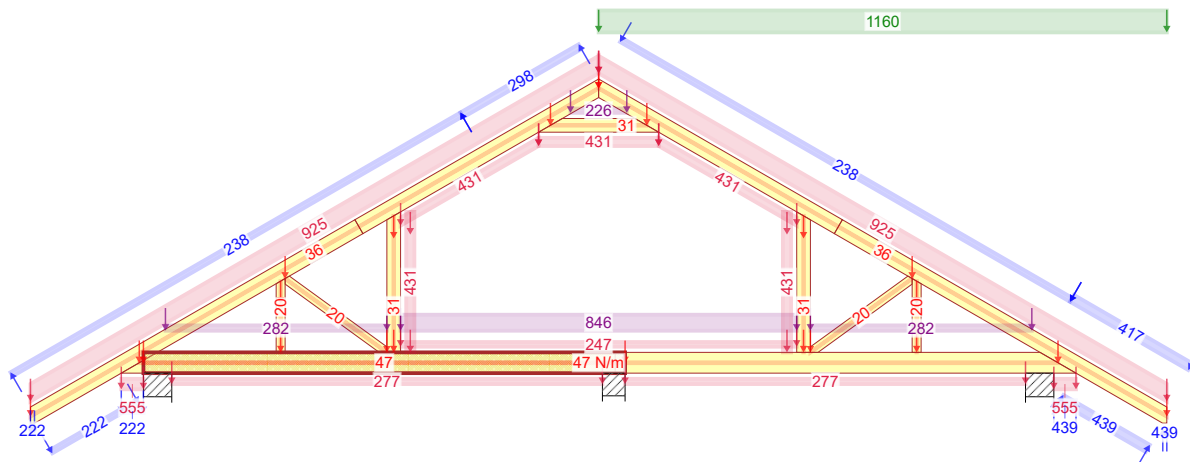
672:3 - 1,15*G+1,50*Śnieg lewy, 0 prawy+0,90*Wiatr lewy (parcie, permutacja 3)+1,05*(OZ2+OZ3+OZ4)

Stan Graniczny Nośności - Krótkotwałe



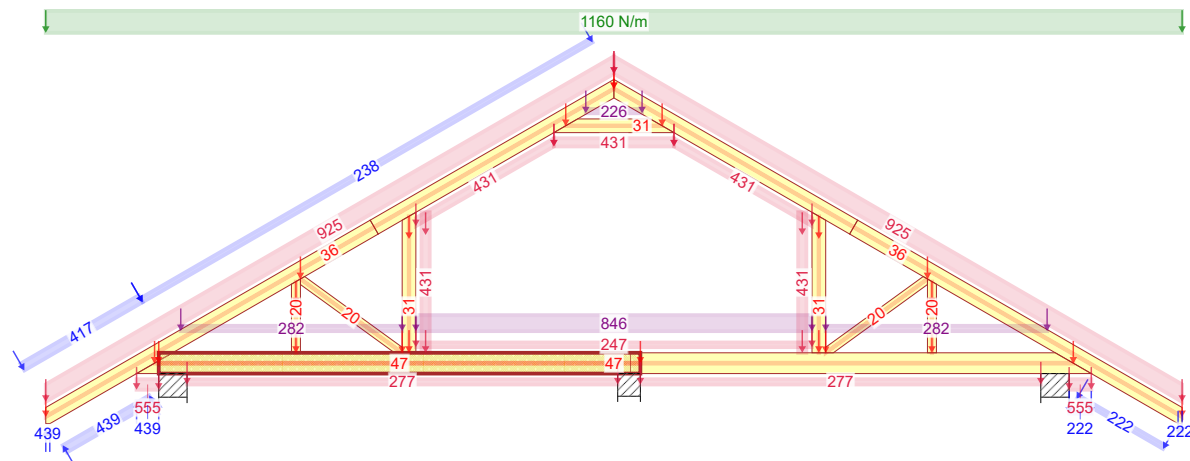
672:21 - 1,15*G+1,50*Śnieg prawy, 0 lewy+0,90*Wiatr prawy (parcie, permutacja 1)+1,05*(OZ2+OZ3+OZ4)

Stan Graniczny Nośności - Krótkotrwałe



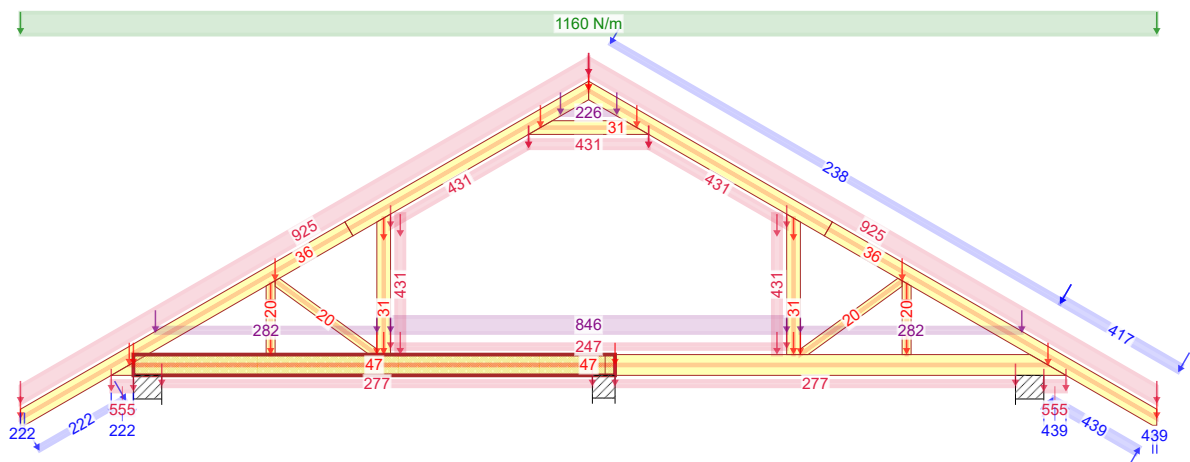
672:23 - 1,15*G+1,50*Śnieg prawy, 0 lewy+0,90*Wiatr prawy (parcie, permutacja 3)+1,05*(OZ2+OZ3+OZ4)

Stan Graniczny Nośności - Krótkotrwałe



673:1 - 1,15*G+1,50*Śnieg równomiernie+0,90*Wiatr lewy (parcie, permutacja 1)+1,05*(OZ2+OZ3+OZ4)

Stan Graniczny Nośności - Krótkotrwałe



673:5 - 1,15*G+1,50*Śnieg równomiernie+0,90*Wiatr prawy (parcie, permutacja 1)+1,05*(OZ2+OZ3+OZ4)

NR ZLECENIA
DM-6779 L
 NR TYPU KODU???

SPORZĄDZIŁ: mgr inż. Rafał Dudziński
 Budynek mieszkalny jednorodzinny DM-6679 L

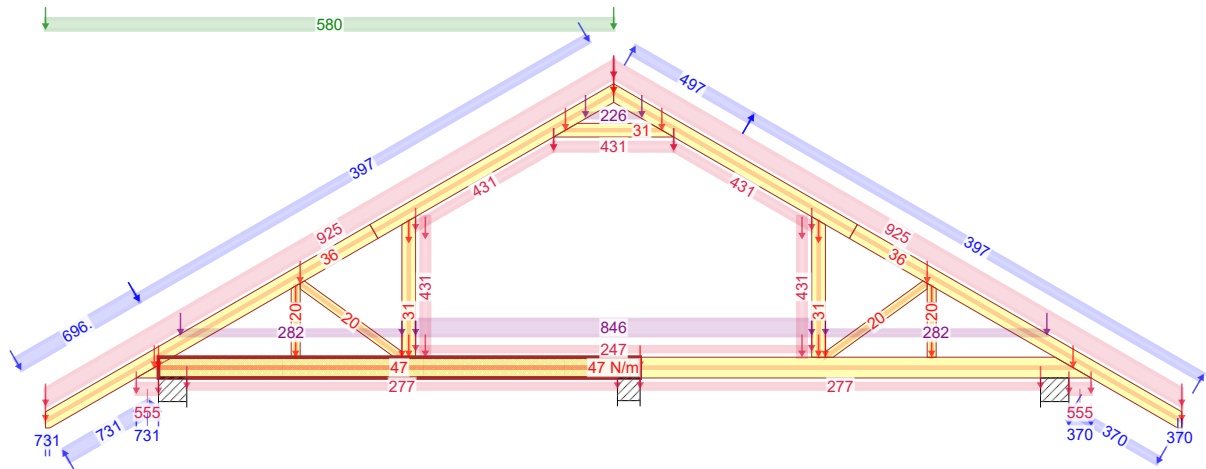
KOMBINACJE OBCIĄŻEŃ
 Strona 2/3
 mgr inż. Józef Wolczański

25.10.2021 - 15:08
 10.0 SR2b (5ee3261)

G1b

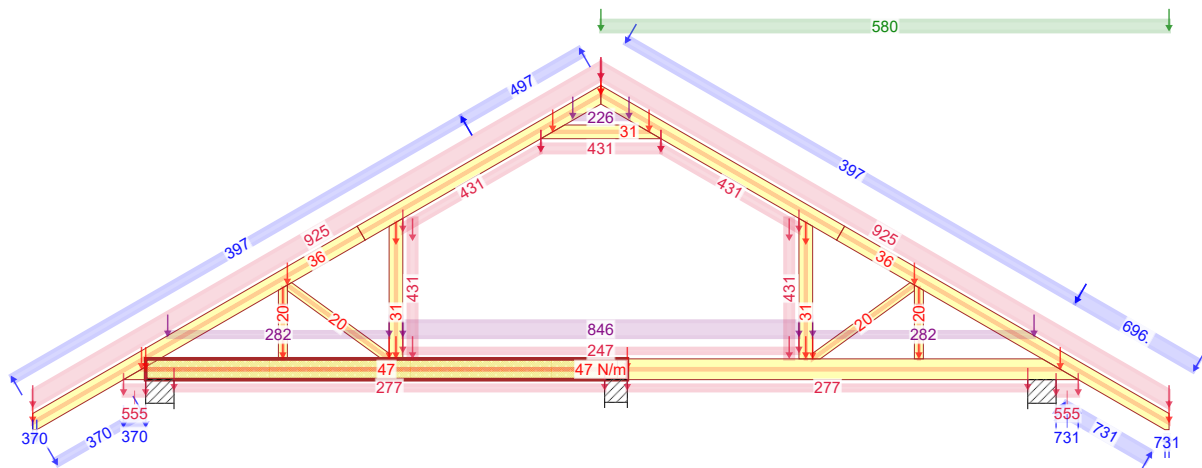
NUMER RYSUNKU

Stan Graniczny Nośności - Krótkotrwałe



674:3 - 1,15*G+0,75*Śnieg lewy, 0 prawy+1,50*Wiatr lewy (parcie, permutacja 3)+1,05*(OZ2+OZ3+OZ4)

Stan Graniczny Nośności - Krótkotrwałe



674:23 - 1,15*G+0,75*Śnieg prawy, 0 lewy+1,50*Wiatr prawy (parcie, permutacja 3)+1,05*(OZ2+OZ3+OZ4)

NR ZLECENIA

DM-6779 L

SPORZĄDZIŁ: mgr inż. Rafał Dudziński

KOMBINACJE OBCIĄŻEŃ

Strona 3/3

25.10.2021 - 15:08
10.0 SR2b (5ee3261)

NR TYPU KODU???

G1b

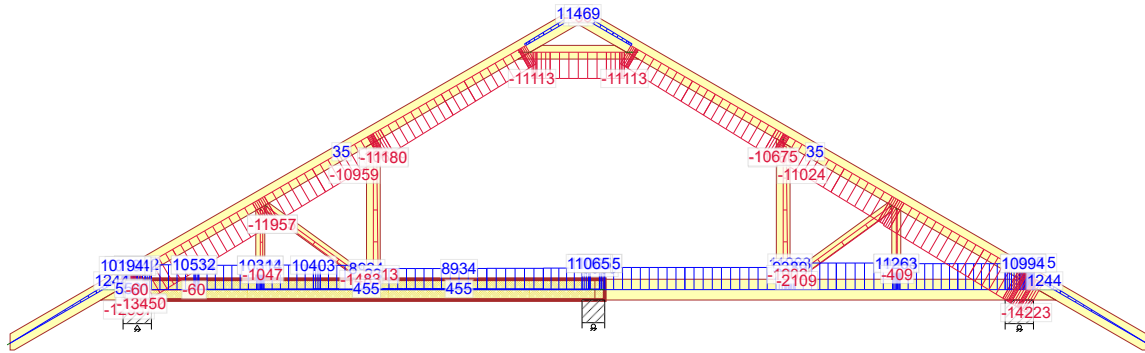
NUMER RYSUNKU

Budynek mieszkalny jednorodzinny DM-6679 L

mgr inż. Józef Wolczański

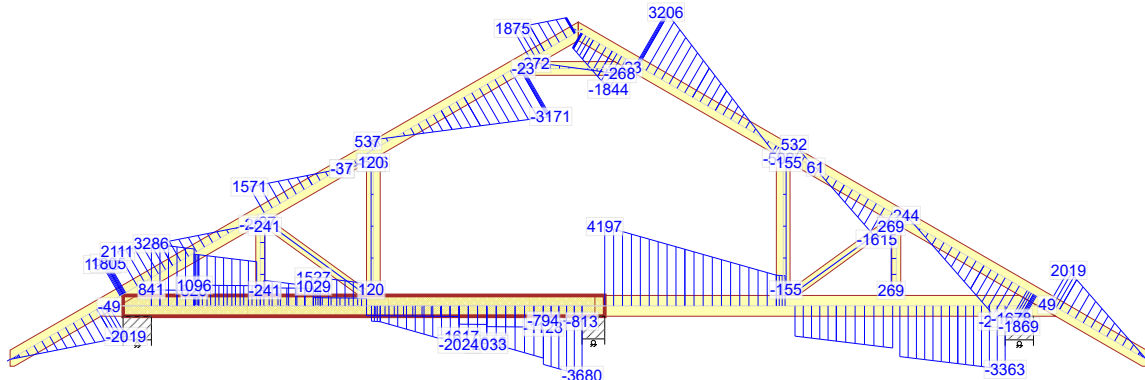
REV.

Siła osiowa



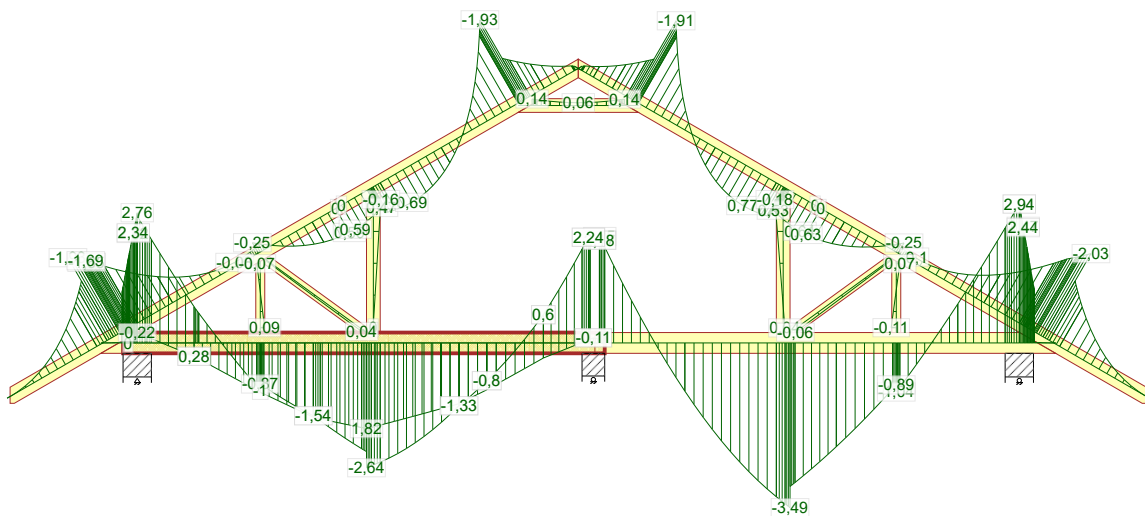
4 - 1,15*Stale + 1,50*Śnieg równomiernie + 1,05*(OZ2 + OZ3 + OZ4)

Siła tnąca



4 - 1,15*Stale + 1,50*Śnieg równomiernie + 1,05*(OZ2 + OZ3 + OZ4)

Moment



4 - 1,15*Stale + 1,50*Śnieg równomiernie + 1,05*(OZ2 + OZ3 + OZ4)

NR ZLECENIA

DM-6779 L

SPORZĄDZIŁ: mgr inż. Rafał Dudziński

SIŁY

Strona 1/8

25.10.2021 - 15:08
10.0 SR2b (5ee3261)

NR TYPU KODU???

NUMER RYSUNKU

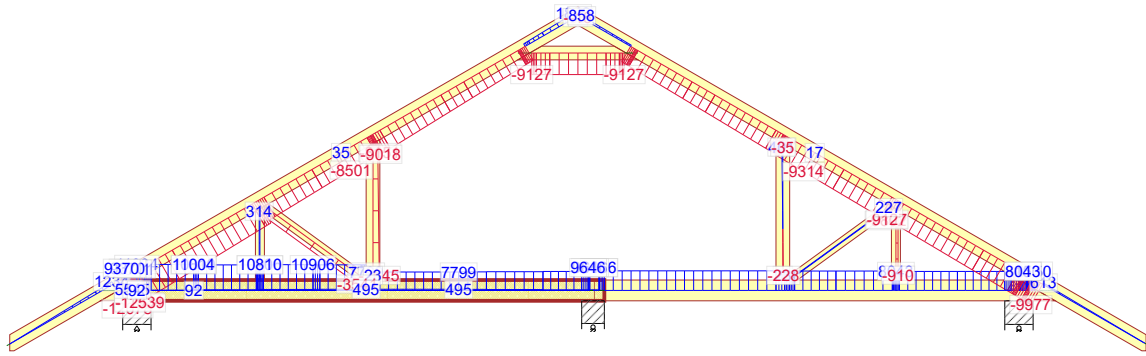
Budynek mieszkalny jednorodzinny DM-6679 L

REV.

G1b

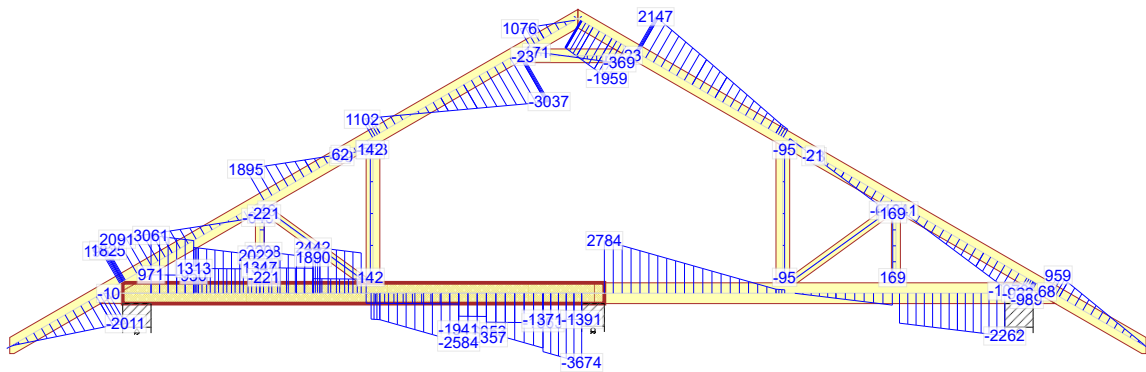
mgr inż. Józef Wolczański

Siła osiowa



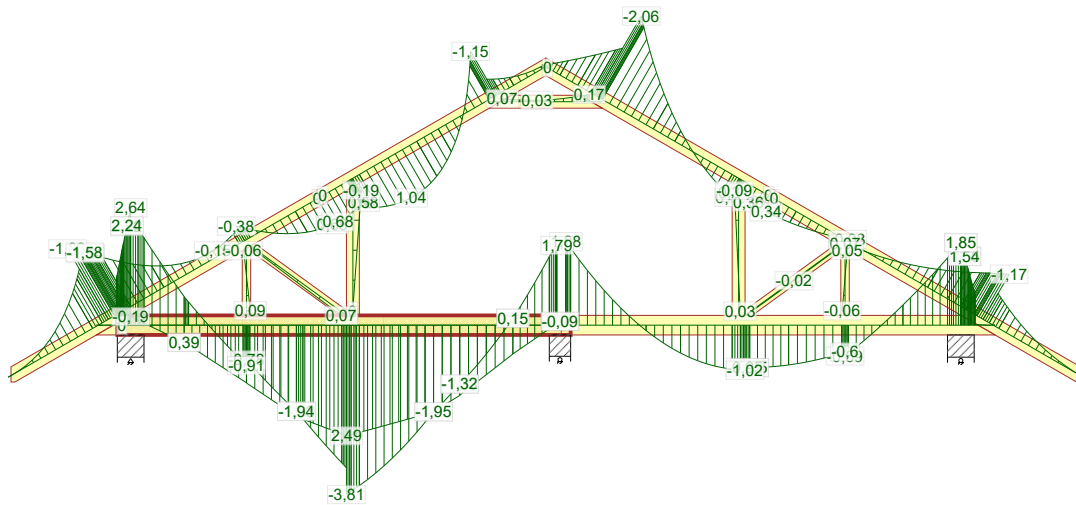
672:3 - 1,15*G+1,50*Śnieg lewy, 0 prawy+0,90*Wiatr lewy (parcie, permutacja 3)+1,05*(OZ2+OZ3+OZ4)

Siła tnąca



672:3 - 1,15*G+1,50*Śnieg lewy, 0 prawy+0,90*Wiatr lewy (parcie, permutacja 3)+1,05*(OZ2+OZ3+OZ4)

Moment



672:3 - 1,15*G+1,50*Śnieg lewy, 0 prawy+0,90*Wiatr lewy (parcie, permutacja 3)+1,05*(OZ2+OZ3+OZ4)

NR ZLECENIA
DM-6779 L
NR TYPU KODU???

SPORZĄDZIŁ: mgr inż. Rafał Dudziński
Budynek mieszkalny jednorodzinny DM-6679 L

SIŁY

Strona 2/8

25.10.2021 - 15:08
10.0 SR2b (5ee3261)

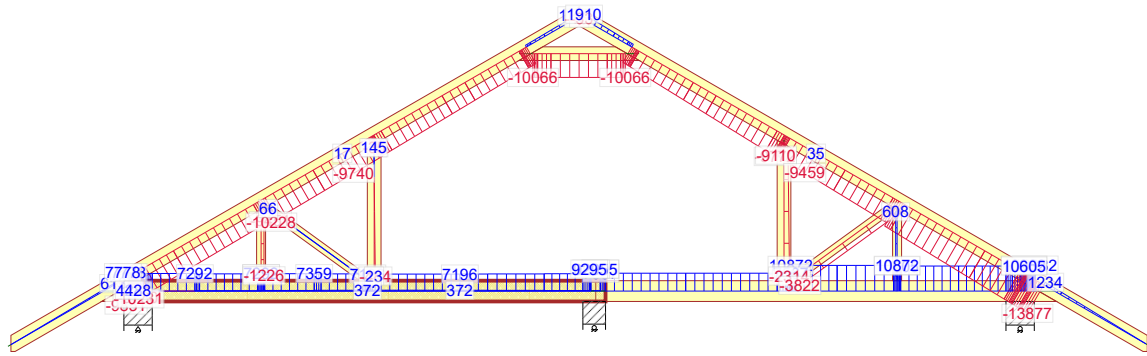
G1b

NUMER RYSUNKU

mgr inż. Józef Wolczański

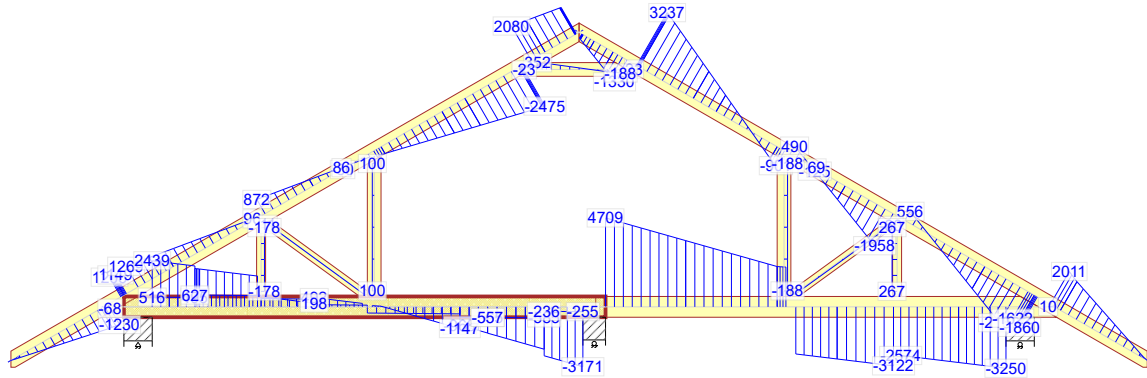
REV.

Siła osiowa



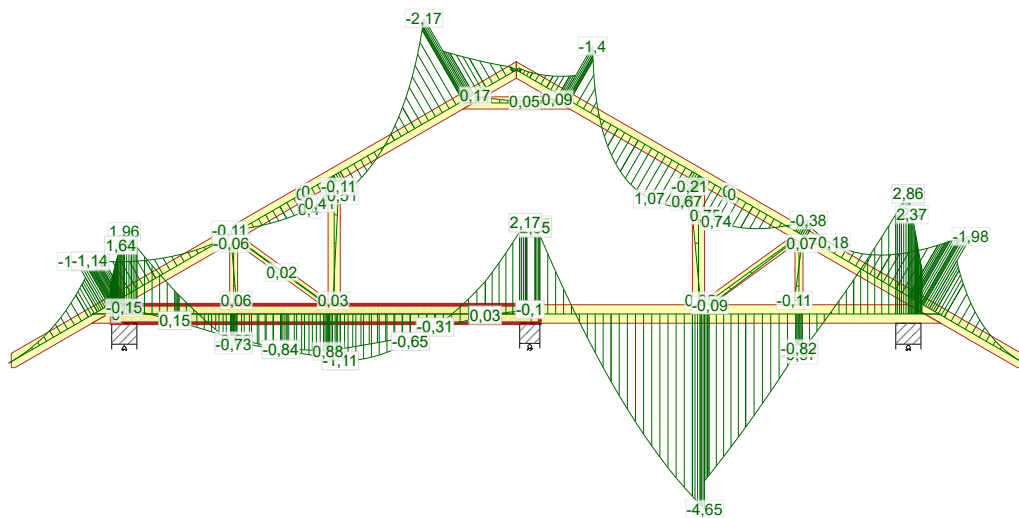
672:21 - 1,15*G+1,50*Śnieg prawy, 0 lewy+0,90*Wiatr prawy (parcie, permutacja 1)+1,05*(OZ2+OZ3+OZ4)

Siła tnąca



672:21 - 1,15*G+1,50*Śnieg prawy, 0 lewy+0,90*Wiatr prawy (parcie, permutacja 1)+1,05*(OZ2+OZ3+OZ4)

Moment



672:21 - 1,15*G+1,50*Śnieg prawy, 0 lewy+0,90*Wiatr prawy (parcie, permutacja 1)+1,05*(OZ2+OZ3+OZ4)

NR ZLECENIA

DM-6779 L

SPORZĄDZIŁ: mgr inż. Rafał Dudziński

SIŁY

Strona 3/8

25.10.2021 - 15:08
10.0 SR2b (5ee3261)

NR TYPU KODU???

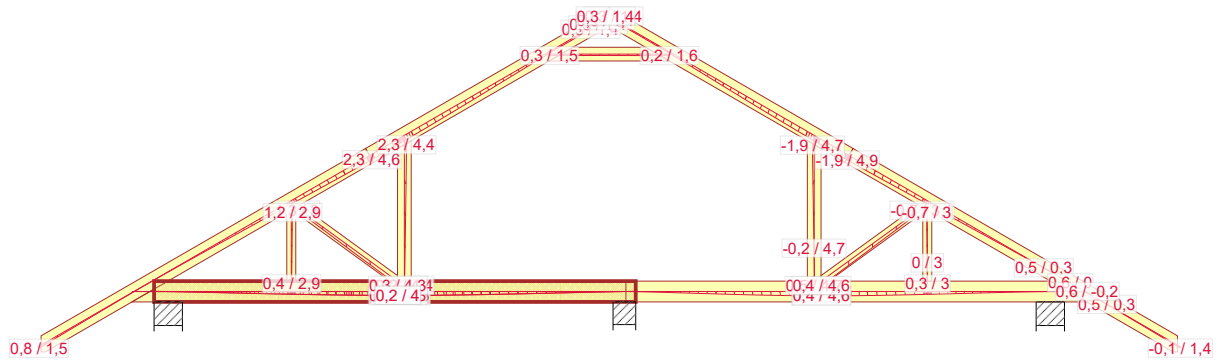
G1b

NUMER RYSUNKU

Budynek mieszkalny jednorodzinny DM-6679 L

mgr inż. Józef Wolczański

REV.



1000:1 - 1,00*Stal: Winst

NR ZLECENIA

DM-6779 L

SPORZĄDZIŁ: mgr inż. Rafał Dudziński

UGIĘCIA

Strona 1/1

25.10.2021 - 15:08
10.0 SR2b (5ee3261)

NR TYPU KODU???

G1b

NUMER RYSUNKU

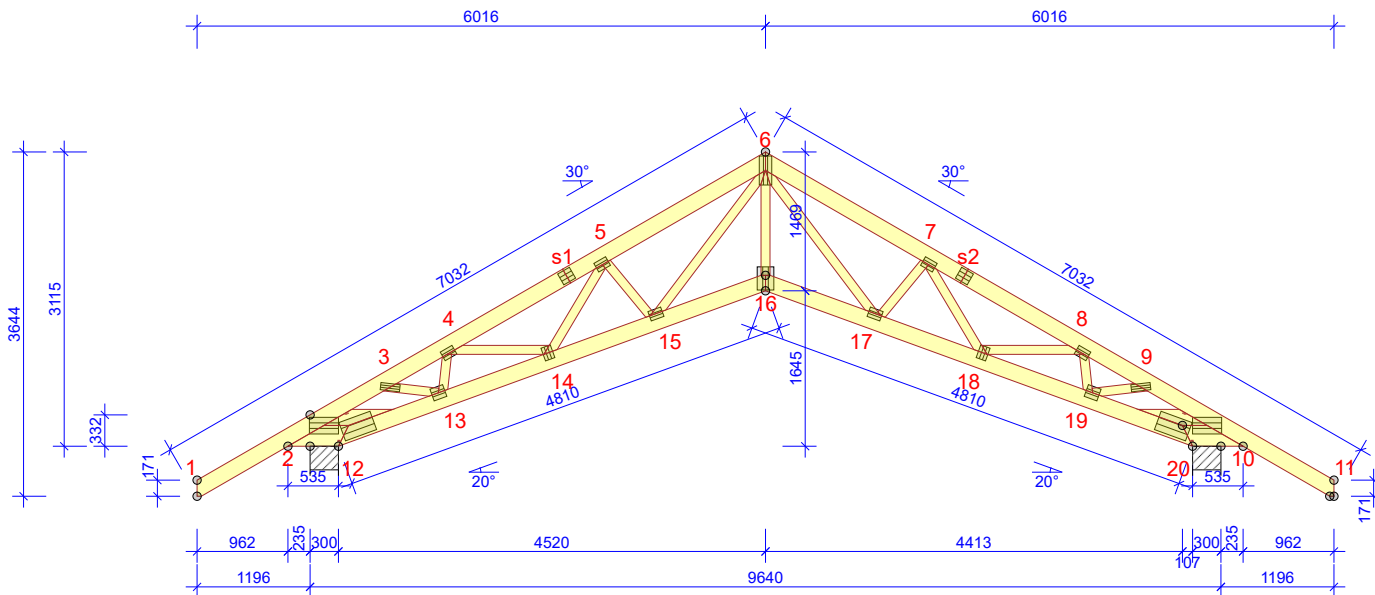
Budynek mieszkalny jednorodzinny DM-6679 L

REV.

mgr inż. Józef Wolczański

G2b - 4szt.

STĘŻENIA ZGODNIE Z TABELĄ TARCICY A STABILNOŚĆ CAŁEJ KONSTRUKCJI POWINNA BYĆ ZAPROJEKTOWANA OSOBNO



WYTYCZNE OGÓLNE

KONSTRUKCJA ZOSTAŁA OBLICZONA PRZY UŻYCIU PROGRAMU KOMPUTEROWEGO "MITEK PAMIR", MiTek Polska - Rafał - LICENSE: 9105
 NORMA DO PROJEKT.: PN-EN 1995-1-1:2010 + NA PEŁNE REZULTATY OBLICZEŃ DOSTĘPNE NA WYDR. OBLICZEŃ

USTAWIENIA OGÓLNE

GRUBOŚĆ TARCICY (mm): 45
 CIĘŻAR WIĄZARA (kg/warstwę): 128
 ROZSTAW WIĄZARÓW (mm): 1050
 WSPÓŁCZYNNIK REDYSTRYBUCJI OBCIĄŻEŃ: 1,1
 KLASA KONSEKWENCJI: CC2
 KLASA UŻYTKOWANIA: 2 = 65% <= WW < 85%
 STĘŻENIA: ZOBACZ TABELĘ TARCICY

OBCIĄŻENIA (N/m²)

STREFA ŚNIEGOWA: 2
 OBC. ŚNIEGIEM (Sk, 125 m n.p.m.): 900 N/m²
 OBC. WIATREM (qp(z)): 617 N/m²
 OBC. ZMIENNE NA PASIE DOLNYM: 200
 OBC. STAŁE NA DACHU: 750
 OBC. STAŁE NA SUFICIE: 450
 DODANO CIĘŻAR WŁASNY

REAKCJE PODPOROWE (N) (SGN)

WĘZEL nr	KIER.	KO S/D MAX	KO Ś MAX	KO K MAX	KO K MIN	KO CH MAX	P-SZER mm
12	POZ.	0	0	-2410	-	0	
12	PION.	11283	17404	18096	4613	11091	93
20	PION.	11283	17404	18096	4613	11789	93

MAX UGIĘCIE (mm) (SGU)

WĘZEL nr	PION.	POZ.	KO NR
16	20,3	8,8	1002:2 (Wfin)
15-16	20,3	8,6	1002:2 (Wfin)
20	0,6	17,8	1002:2 (Wfin)

UGIĘCIA W INN. PUNKTACH - ZOBACZ WYDR. OBLICZEŃ

WIĄZAR-OD - DO	WYSOKOŚĆ mm	KLASA	STĘŻENIE mm/szt.	CSI %
1-6	170	C24	345	89
6-11	170	C24	345	89
2-12	220	C24	642	12
2-12	170	C24		30
12-16	170	C24	4866	57
10-20	220	C24	642	12
10-20	170	C24		49
16-20	170	C24	4866	57
3-13	95	C24	Brak	33
4-13	95	C24	Brak	21
4-14	95	C24	Brak	17
5-14	95	C24	Brak	9
5-15	95	C24	Brak	10
6-15	95	C24	Brak	17
6-16	95	C24	Brak	44
6-17	95	C24	Brak	17
7-17	95	C24	Brak	10
7-18	95	C24	Brak	9
8-18	95	C24	Brak	17
8-19	95	C24	Brak	21
9-19	95	C24	Brak	33

ŁĄCZNIKI - BEZ ZŁ. NA DŁUG.				
WĘZEL nr	PLYTKA TYP	SZER. mm	DLUG. mm	CSI %
2	T150	176	308	90
3	GNA20	76	205	79
4	GNA20	105	143	90
5	GNA20	105	143	49
6	GNA20	132	307	99
7	GNA20	105	143	49
8	GNA20	105	143	90
9	GNA20	76	205	79
10	T150	176	308	90
12	T150	206	350	44
13	GNA20	132	143	95
14	GNA20	105	143	73
15	GNA20	105	143	98
16	T150	176	245	88
17	GNA20	105	143	98
18	GNA20	105	143	76
19	GNA20	132	143	95
20	T150	206	350	47

TOLERANCJA POŁOŻENIA ŁĄCZNIKA: 5 mm

ŁĄCZNIKI - ZŁ. NA DŁUG.				
WĘZEL nr	PLYTKA TYP	SZER. mm	DLUG. mm	CSI %
s1	GNA20	132	143	97
s2	GNA20	132	143	95

© Rysunek jest chroniony prawem autorskim i nie może być kopiowany, rozprowadzany lub wykorzystywany w inny sposób bez zgody autora.

	NAZWA OBIEKTU	Budynek mieszkalny jednorodzinny DM-6679 L	
	ADRES OBIEKTU		
TYTUŁ RYSUNKU	Wiązar prefabrykowany G2		
PROJEKTOWAŁ	mgr inż. Józef Wołczański		SKALA: 1:80
OPRACOWAŁ	mgr inż. Rafał Dudziński		DATA: 25.10.2021
SPRAWDZIŁ			NR RYS:

Józef Wołczański
(imię i nazwisko)

Legnica, dn. 25.10.2021 r.
(data)

Nr ew. 62/82/LW
(nr uprawnień)

DOŚ/BO/1117/01
(nr członkowski izby zawodowej)

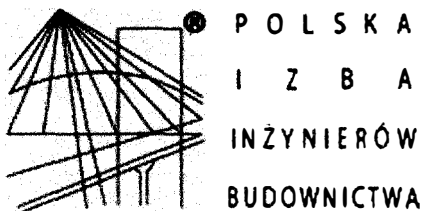
Oświadczenie

projektanta lub osoby sprawdzającej projekt budowlany.

Zgodnie z art. 20 ust. 4 Ustawy z dnia 7 lipca 1994 r. Prawo budowlane (tj. DZ. U. Nr 207 z 2003 r. poz. 2016 z póź. zm.) niniejszym oświadczam, że projekt konstrukcji dachu budynku mieszkalnego jednorodzinnego „DM-6779 L” sporządzony w dniu 25.10.2021 r., został wykonany zgodnie z obowiązującymi przepisami oraz zasadami wiedzy technicznej.

PROJEKTANT
mgr inż. Józef Wołczański
Upr. bud. z §6,3, §7, §13,1pkt.2
Nr ew. 62/82/LW

.....
(pieczęć wraz z podpisem)



Zaświadczenie

o numerze weryfikacyjnym:

DOŚ-XVZ-XXW-U6Q *

Pan Józef Wołczański o numerze ewidencyjnym DOŚ/BO/1117/01

adres zamieszkania ul. Koralkowa 7, 59-220 Legnica

jest członkiem Dolnośląskiej Okręgowej Izby Inżynierów Budownictwa i posiada wymagane ubezpieczenie od odpowiedzialności cywilnej.

Niniejsze zaświadczenie jest ważne od 2021-01-01 do 2021-12-31.

Zaświadczenie zostało wygenerowane elektronicznie i opatrzone bezpiecznym podpisem elektronicznym weryfikowanym przy pomocy ważnego kwalifikowanego certyfikatu w dniu 2020-12-16 roku przez:

Marek Kalinski, Zastępca Przewodniczącego Rady Dolnośląskiej Okręgowej Izby Inżynierów Budownictwa.

(Zgodnie art. 5 ust 2 ustawy z dnia 18 września 2001 r. o podpisie elektronicznym (Dz. U. 2001 Nr 130 poz. 1450) dane w postaci elektronicznej opatrzone bezpiecznym podpisem elektronicznym weryfikowanym przy pomocy ważnego kwalifikowanego certyfikatu są równoważne pod względem skutków prawnych dokumentom opatrzonym podpisami własnoręcznymi.)

*** Weryfikację poprawności danych w niniejszym zaświadczeniu można sprawdzić za pomocą numeru weryfikacyjnego zaświadczenia na stronie Polskiej Izby Inżynierów Budownictwa www.piib.org.pl lub kontaktując się z biurem właściwej Okręgowej Izby Inżynierów Budownictwa.**

