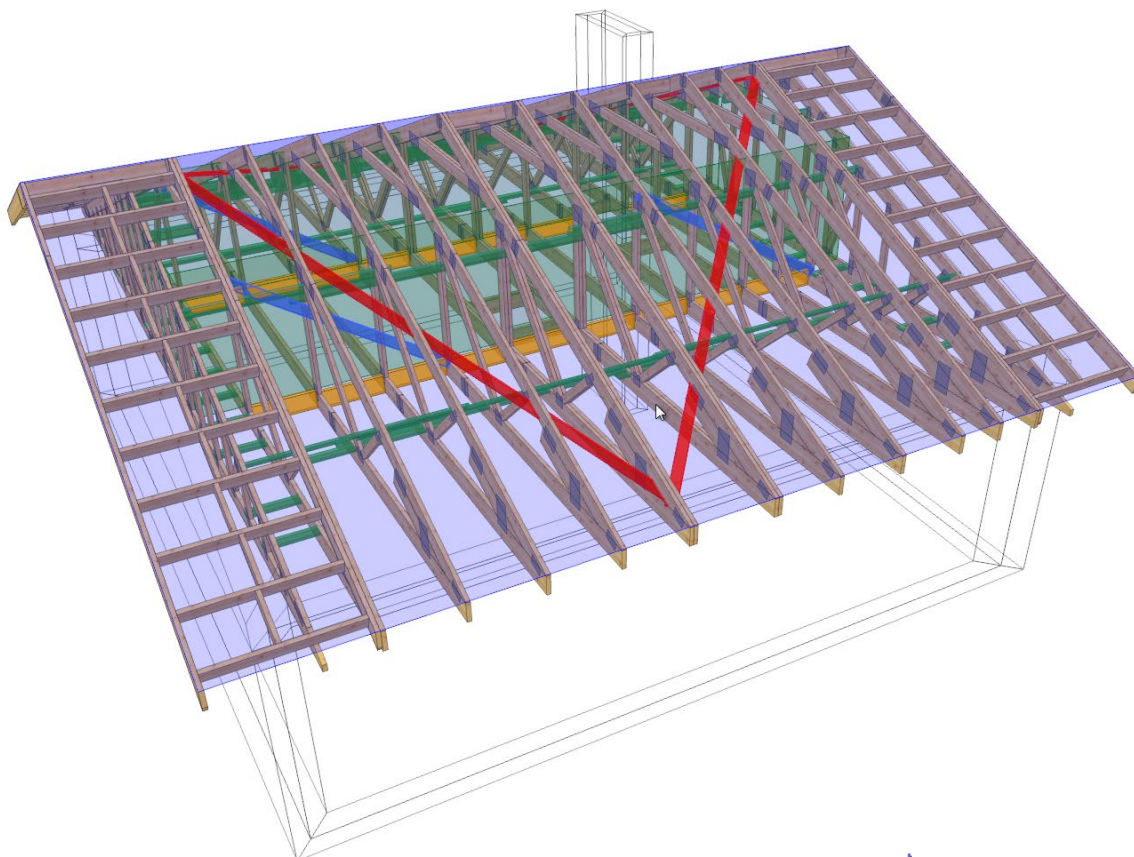
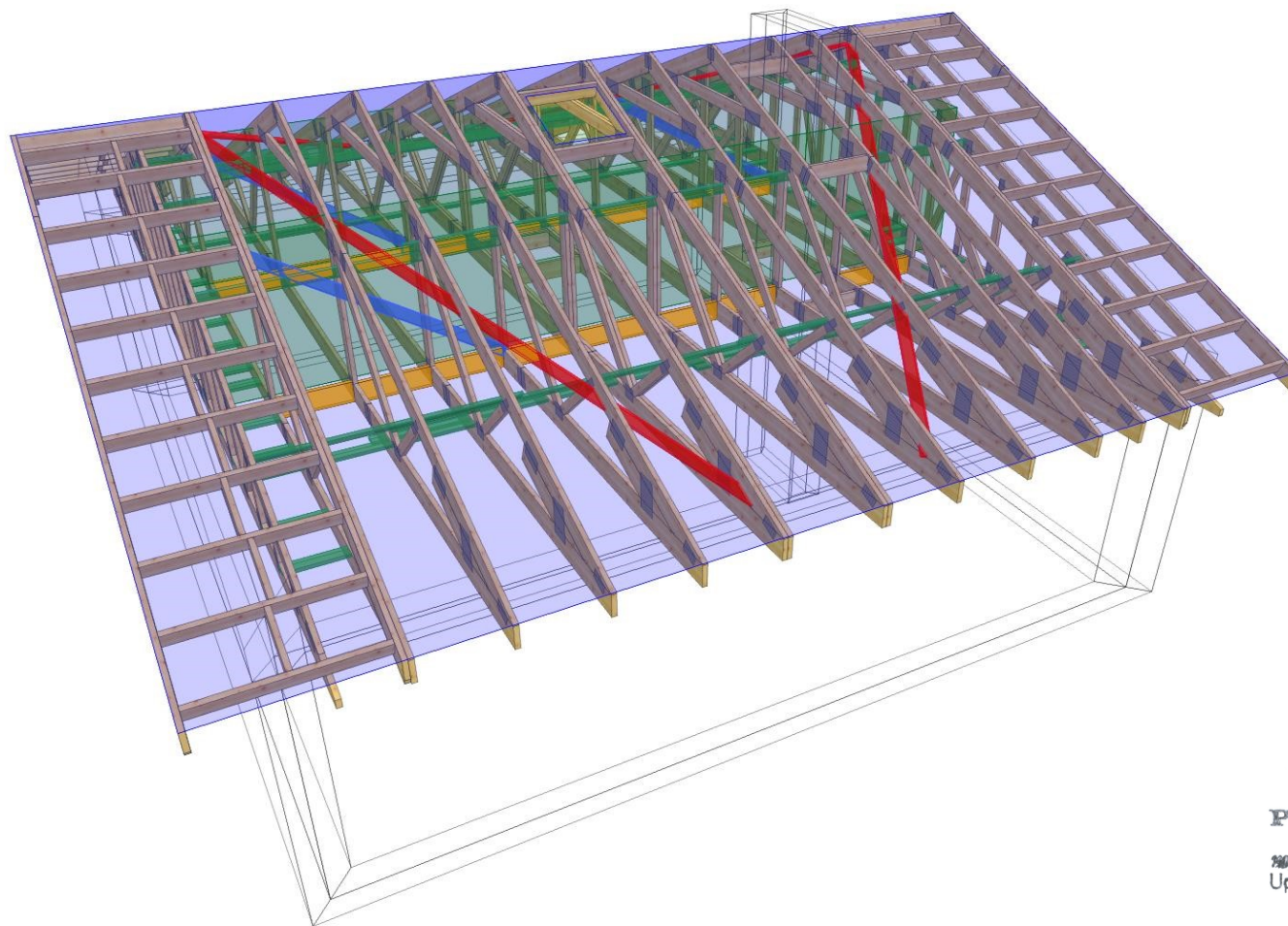


PROJEKT PREFABRYKOWANEJ WIĘZBY DACHOWEJ**BUDYNKU JEDNORODZINNEGO****DM-5519L**

WIAZARY Z LITEGO DREWNA ŁĄCZONE PŁYTKAMI KOLCZASTYMI

**PROJEKTANT**mgr inż. Jacek Wojcichański
Upr. bud. z §6,3, §7, §13,1pkt.2
Nr sw. 62/82/LW



PROJEKTANT
mgr inż. Józef Wolczański
 Upr. bud. z §6,3, §7, §13,1pkt.2
 Nr ew. 62/92/LW



NAZWA
OBIEKTU

Budynek mieszkalny jednorodzinny DM-5519 L

ADRES
OBIEKTU

TYTUŁ RYSUNKU

Widok 3D konstrukcji dachu

PROJEKTOWAŁ

mgr inż. Józef Wolczański

SKALA:

OPRACOWAŁ

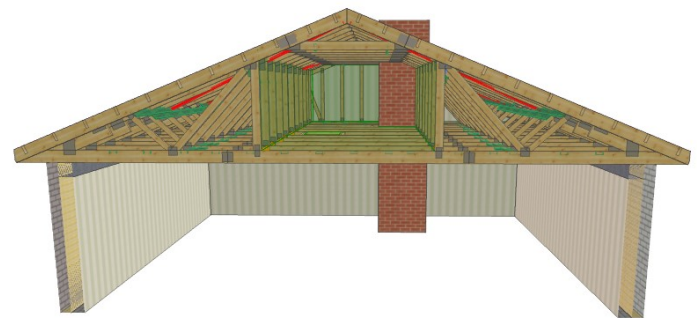
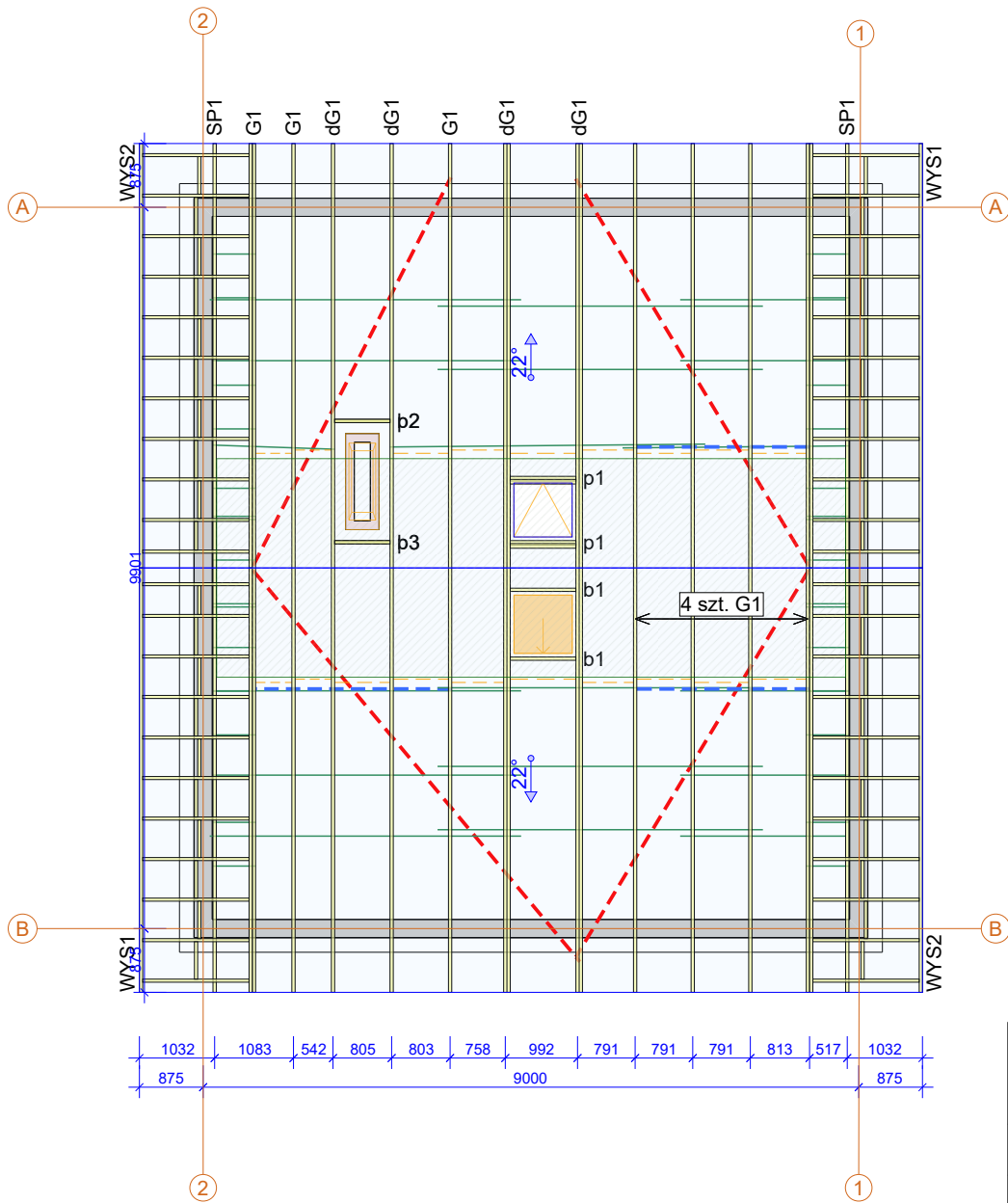
mgr inż. Rafał Dudziński

DATA:

23.09.2020


SPRAWDZIŁ

NR RYS:



PROJEKTANT
 mgr inż. Józef Wolczański
 Upr. bud. z §6.3, §7, §13, pkt.2
 Nr ew. 62/92/LW

Drewno konstrukcyjne C24 gr. 45 mm
 Płytki kolczaste GNA20 oraz T150
 Poszycie pasa dolnego w części strychowej płytą MFP 25mm

	NAZWA OBIEKTU	Budynek mieszkalny jednorodzinny DM-5519 L	
	ADRES OBIEKTU		
TYTUŁ RYSUNKU	Rzut konstrukcji dachu		
PROJEKTOWAŁ	mgr inż. Józef Wolczański		SKALA: 1:100
OPRACOWAŁ	mgr inż. Rafał Dudziński		DATA: 23.09.2020
SPRAWDZIŁ			NR RYS:

Jak zamówić więzary prefabrykowane?

1. Zamówienie na więzary należy złożyć w licencjonowanym zakładzie prefabrykacji (wykaz na ostatniej stronie projektu), najlepiej w terminie od jednego do trzech miesięcy przed ukończeniem ścian i stropów.
2. Wszystkie materiały, w tym drewno, łączniki, płytki kolczaste, impregnat, zapewnia zakład prefabrykacji. Cena więzarów obejmuje koszt wszystkich elementów.
3. Wszystkie obliczenia oparte są na parametrach łączników MiTek. Autor projektu nie wyraża zgody na zastosowanie innych płytek kolczastych.
4. Wszystkie płytki kolczaste firmy MiTek zgodnie z obowiązującą normą, są oznakowane własnym znakiem identyfikacyjnym, stale wytłoczonym na płytkach.
5. Lista autoryzowanych zakładów produkcyjnych oraz ich punktów dystrybucji znajduje się na ostatniej stronie opracowania.
6. Montaż konstrukcji trwa od jednego do kilku dni.
7. Wieszary można zamówić w zakładzie prefabrykacji w dwóch wariantach:
 - a) z montażem wykonanym przez producenta,
 - b) z własnym montażem przez Zamawiającego.
8. Dokumentacja produkcyjna do tego projektu znajduje się w każdym autoryzowanym zakładzie prefabrykacji.
9. Prezentację trójwymiarową konstrukcji (wizualizacja) można pobrać ze strony www.dachymitek.pl/projekty-typowe.php

INFORMACJA DLA ADAPTATORÓW

Prosimy wszystkich o kontakt z Mitek Industries Polska

Tel. 76-862 89 88, e-mail: kontakt@mitek.pl

*www.mitek.pl
www.dachymitek.pl*

Informacje dotyczące wyników obliczeń, kopie projektów do pozwolenia na budowę, aktualne zaświadczenie z Izby Inżynierów Budownictwa itp.

OPIS TECHNICZNY

1. Przedmiot opracowania

Przedmiotem opracowania jest projekt konstrukcji dachu budynku jednorodzinnego „DM-5519L”. Zgodnie z interpretacją ustawy projekt przeznaczony do wielokrotnego zastosowania (tzw. projekt typowy). Po przystosowaniu do warunków konkretnej inwestycji, może stanowić część projektu architektoniczno-budowlanego zatwierdzanego w decyzji o pozwoleniu na budowę, w rozumieniu art. 34 ust. 3 pkt 2 ustawy z dnia 7 lipca 1994 r. Prawo budowlane Dz. U. z 2000 r., Nr 106, poz. 1126 wraz z późniejszymi zmianami.

2. Podstawa opracowania

Niniejszy projekt opracowano w oparciu o:

- obowiązujące przepisy i normy budowlane oraz oprogramowanie inżynierskie „Pamir”,
- okucia stalowe firmy „Rothoblaas”
- podkłady rysunkowe.

3. Obowiązujące normy budowlane

- PN-EN 1990:2004 - Eurokod: Podstawy projektowania konstrukcji.
- PN-EN 1991-1-1:2004 - Eurokod 1: Oddziaływania na konstrukcje. Oddziaływania ogólne. Ciężar objętościowy, ciężar własny, obciążenia użytkowe w budynkach.
- PN-EN 1991-1-3:2005 - Eurokod 1: Oddziaływania na konstrukcje. Obciążenie śniegiem.
- PN-EN 1991-1-4:2008 - Eurokod 1: Oddziaływania na konstrukcje. Oddziaływania wiatru.
- PN-EN 1995-1-1:2010 - Eurokod 5 - Projektowanie konstrukcji drewnianych. Postanowienia ogólne. Reguły ogólne i reguły dotyczące budynków.
- PN-EN 14250 - Konstrukcje drewniane. Wymagania produkcyjne dotyczące prefabrykowanych elementów konstrukcyjnych łączonych płytkami kolczastymi.
- PN-EN 14545 – Konstrukcje drewniane. Łączniki typu wkładek i pierścieni. Wymagania.

4. Ogólne dane o rozwiązaniach konstrukcyjno - materiałowych

Konstrukcję dachu typu dwuspadowego dla obiektu zaprojektowano z prefabrykowanych wiązarów drewnianych. Maksymalny rozstaw osiowy określa rzut konstrukcji dachu. Wydzielono przestrzeń poddasza nieużytkowego o wymiarach 3 m x 8,63 m. Tarcica konstrukcyjna o grubości 45 mm. Połączenia węzłów wiązarów zaprojektowano na płytki kolczaste Mitek typu GNA20 i T150. Połączenia montażowe konstrukcji dachu z konstrukcją nośną ścian projektuje się za pomocą stalowych łączników i okuć budowlanych dla więźb dachowych. Posadowienie wiązarów należy wykonać na górnym poziomie wieńca Zapewnić poszycie ciągłe poddasza nieużytkowego z płyty MFP min. 25 mm.

5. Odporność na korozję biologiczną

Projektowana konstrukcja zgodnie z EN 335:2013-07, powinna mieć trwałość naturalną oraz odpowiadać klasie drewna min. C24, suszonego do wilgotności 18%. Tarcicę należy zabezpieczyć środkami chroniącymi przed szkodliwym działaniem owadów, grzybów domowych i pleśniowych oraz ognia.

6. Wymagania dotyczące płytek kolczastych

Wiązary należy wyprodukować zgodnie z obowiązującą normą wykonawczą PN-EN 14250. Projektowane płytki kolczaste firmy Mitek Industries Polska, należy wprasować w tarcicę za pomocą pras hydraulicznych, z zastosowaniem stołów montażowych w przeznaczonym do tego zakładzie prefabrykacji. Lista zakładów prefabrykujących wiązary dachowe została dołączona do niniejszego opracowania.

7. Montaż wiązara na podporze

a) Połączenie wiązara z wieńcem żelbetowym

Połączenie wiązarów z wieńcem żelbetowym zaprojektowano za pomocą kątowników z przetłoczeniem 90x90 w ilości 2szt./węzeł. Każdy z kątowników należy zakotwić do wieńca żelbetowego kotwą mechaniczną min. M10x110, natomiast z dźwigarem drewnianym gwoździami pierścieniowymi 4,0x40 w ilości min. 8 szt.

8. Stężenia ukośne

Stężenia o przekroju 32x120mm mocować do wiązarów w pasie górnym i dolnym w węzłach pod kątem 45 stopni, gwoździami pierścieniowymi 3,2 x 80 w ilości min. 2szt.

9. Stężenia wzdłużne

Stężenia wzdłużne zaprojektowano z elementów drewnianych o przekroju 32x120mm. Stężenia mocować wg rysunków do wiązarów pośrednich w węzłach, gwoździami pierścieniowymi 3,2 x 80 w ilości min 2szt.

10. Wytyczne montażu konstrukcji

- Wiązary należy montować dźwigiem z wykorzystaniem trawersu lub zawiesia.
- Nie podpuszcza się obciążania elementów konstrukcji dachu (składowania materiałów pokrycia) w trakcie wykonywania prac dekarских ponad wartości przewidziane w projekcie konstrukcji.
- Miejsca styku (oparcia) konstrukcji drewnianej z elementami betonowymi lub stalowymi należy zabezpieczyć poprzez przełożenie warstwą izolacji.
- W trakcie montażu konstrukcji dachu i wykonywaniu pokrycia dachowego należy uwzględnić (zgodnie z projektem architektonicznym) sposób wentylacji przestrzeni dachowej i odwodnienia połaci.
- Do wykonywania połączeń elementów konstrukcji należy stosować śruby i gwoździe ocynkowane.
- Prace montażowe należy wykonywać pod nadzorem osoby posiadającej odpowiednie uprawnienia budowlane oraz zgodnie z obowiązującymi przepisami BHP.

Uwagi końcowe

- Zmiana zaprojektowanych płytek kolczastych GNA20, T150 lub M14, na inne, wymaga uzgodnienia z autorem projektu (Ustawa z dnia 4 lutego 1994r. O prawie autorskim i prawach pokrewnych, Art. 49 ust.2),
- Wiązary należy zamawiać w autoryzowanym zakładzie produkcyjnym wiązarów dachowych,
- Wiązary dachowe z płytkami kolczastymi GNA20, T150 lub M14, należy zabezpieczyć przed bezpośrednim oddziaływaniem wilgotnej atmosfery, śniegu lub agresywnymi związkami chemicznymi, które mogą być przyczyną korozji stali. W przeciwnym razie zaleca się stosowanie płytek kolczastych ze stali nierdzewnej,
- Bezpośrednio po montażu prefabrykowanych wiązarów, należy ułożyć warstwy pokrycia dachowego,
- Obliczenia konstrukcji dachu dostosowane do warunków dla:
 - strefy śniegowej III
 - strefy wiatrowej III

PROJEKTANT
[Signature]
mgr inż. Józef Woźniński
Upr. bud. z §6,3, §7, §13,1pkt.2
Nr sw. 62/82/LW

Jak zamówić więzary prefabrykowane?

1. Zamówienie na więzary należy złożyć w licencjonowanym zakładzie prefabrykacji (wykaz na ostatniej stronie projektu), najlepiej w terminie od jednego do trzech miesięcy przed ukończeniem ścian i stropów.
2. Wszystkie materiały, w tym drewno, łączniki, płytki kolczaste, impregnat, zapewnia zakład prefabrykacji. Cena więzarów obejmuje koszt wszystkich niezbędnych elementów.
3. Wszystkie obliczenia oparte są na parametrach łączników MiTek. Autor projektu nie wyraża zgody na zastosowanie innych płytek kolczastych.
4. Wszystkie płytki kolczaste firmy MiTek są, zgodnie z normą, oznakowane własnym znakiem identyfikacyjnym. Jest on na stałe wytłoczony na płytkach, co służy późniejszej weryfikacji.
5. Lista autoryzowanych zakładów oraz ich punktów dystrybucji znajduje się na końcu projektu.
6. Montaż konstrukcji trwa od jednego do kilku dni.
7. Wieszary można zamówić w fabryce w dwóch wariantach:
 - a) z montażem wykonanym przez producenta,
 - b) z własnym montażem Zamawiającego.
8. Dokumentacja produkcyjna do tego projektu znajduje się w każdym autoryzowanym zakładzie prefabrykacji.
9. Prezentację trójwymiarową konstrukcji (wizualizacja) można pobrać ze strony www.dachymitek.pl/projekty-typowe.php

INFORMACJA DLA ADAPTATORÓW

Prosimy wszystkich o kontakt z Mitek Industries Polska

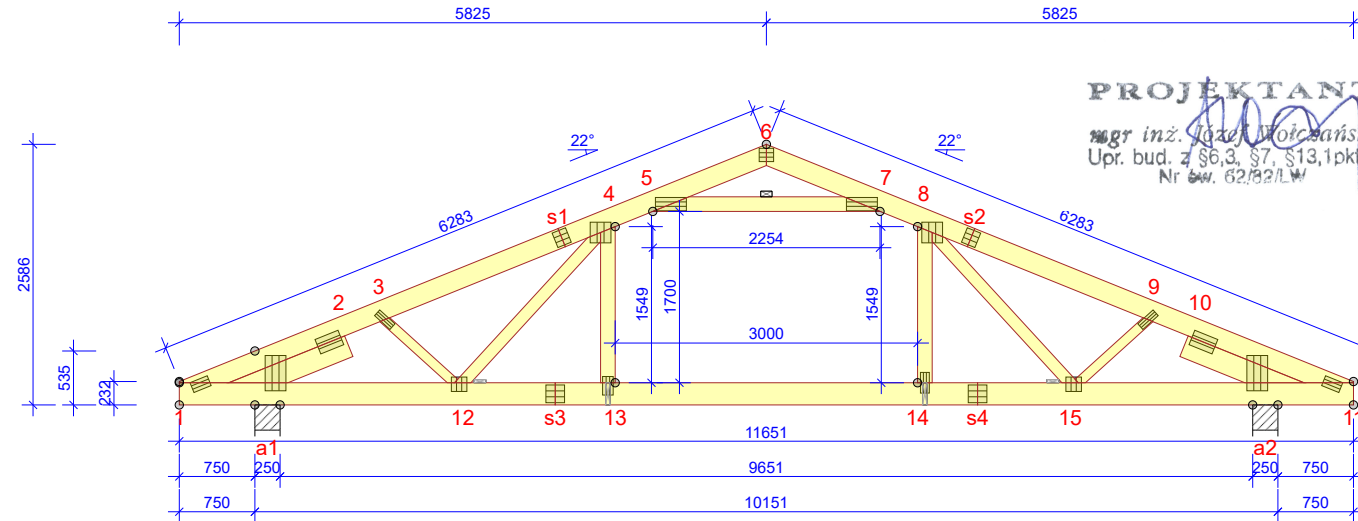
– tel. 76-8628988, e-mail: biuro@mittek.pl

Informacje dotyczące wyników obliczeń (np. reakcje podporowe), kopie projektów do pozwolenia na budowę, aktualne zaświadczenie z Izby Inżynierów Budownictwa itp.

Więcej informacji - www.dachymitek.pl/adaptacje

G1c - 2szt.

STĘŻENIA ZGODNIE Z TABELĄ TARCICY A STABILNOŚĆ CAŁEJ KONSTRUKCJI POWINNA BYĆ ZAPROJEKTOWANA OSOBNO
 ☒ OZNACZA STĘŻENIE



PROJEKTANT
 mgr inż. Józef Wolczański
 Upr. bud. z §6,3, §7, §13, pkt.2
 Nr św. 62/02/LW

WYTYCZNE OGÓLNE

KONSTRUKCJA ZOSTAŁA OBLICZONA PRZY UŻYCIU PROGRAMU KOMPUTEROWEGO "PAMIR",
 MiTek Polska - Rafał - LICENSE: 9105
 NORMA DO PROJEKT.: PN-EN 1995-1-1:2010 + NA
 PEŁNE REZULTATY OBLICZEŃ DOSTĘPNE NA WYDR.
 OBLICZEŃ

USTAWIENIA OGÓLNE

GRUBOŚĆ TARCICY (mm): 45
 CIĘŻAR WIĄZARA (kg/warstwę): 158
 ROZSTAW WIĄZARÓW (mm): 543
 WSPÓŁCZYNNIK REDYSTRYBUCJI OBCIĄŻEŃ: 1
 KLASA KONSEKWENCJI: CC2
 KLASA UŻYTKOWANIA: 2 = 65% <= WW < 85%
 STĘŻENIA: ZOBACZ TABELĘ TARCICY

OBCIĄŻENIA (N/m²)

STREFA ŚNIEGOWA: 3
 OBC. ŚNIEGIEM (Sk, 380 m n.p.m.): 1680 N/m²
 OBC. WIATREM (qp(z)): 830 N/m²
 OBC. ZMIENNE POZA POMIESZCZENIEM: 500
 OBC. ZMIENNE WEWNĄTRZ POMIESZCZENIA: 1500
 OBC. ZMIENNE NA JETCE: 500
 OBC. STAŁE NA DACHU: 600
 OBC. STAŁE NA POCHYŁYM SUFICIE PODDASZA: 350
 OBC. STAŁE NA SUFICIE: 400
 OBC. STAŁE NA PODŁODZE PODDASZA: 400
 OBC. STAŁE NA SUFICIE PODDASZA: 350
 OBC. STAŁE NA SŁUPKU PODDASZA: 350
 DODANO CIĘŻAR WŁASNY

REAKCJE PODPOROWE (N) (SGN)

WĘZŁ nr	KIER.	KO S/D	KO Ś	KO K	KO K	KO CH	P-SZER
		MAX	MAX	MAX	MIN	MAX	mm
a1	POZ.	0	0	-1296	-	0	
a1	PION.	6464	14179	14527	2465	8900	78
a2	PION.	6464	14179	14527	2465	8216	78

MAX UGIĘCIE (mm) (SGU)

WĘZŁ nr	PION.	POZ.	KO NR
13-14	9,8	0,9	1002:2 (Wfin)
s1	8,9	3,3	1012:1:2 (Wfin)
s1-3	8,9	3,4	1012:1:2 (Wfin)

UGIĘCIA W INN. PUNKTACH - ZOBACZ WYDR. OBLICZEŃ


TOLERANCJA POŁOŻENIA ŁĄCZNIKA: 5 mm

WIĄZAR-OD - DO	WYSOKOŚĆ mm	KLASA	STĘŻENIE mm/szt.	CSI %
1-6	195	C24	345	61
6-11	195	C24	345	61
1-11	220	C24	W węzłach	44
5-7	145	C24	1	46
4-13	145	C24	Brak	27
8-14	145	C24	Brak	26
3-12	95	C24	Brak	17
4-12	120	C24	Brak	41
8-15	120	C24	Brak	42
9-15	95	C24	Brak	17
1-2	220	C24		35
10-11	220	C24		35

ŁĄCZNIKI - BEZ ZŁ. NA DŁUG.				
WĘZŁ nr	PŁYTKA TYP	SZER. mm	DLUG. mm	CSI %
1:1	GNA20	105	184	57
1:2	T150	206	350	59
1:3	GNA20	154	246	60
3	GNA20	76	205	54
4	T150	206	205	46
5	GNA20	132	307	59
6	GNA20	132	143	26
7	GNA20	132	307	59
8	T150	206	205	46
9	GNA20	76	205	54
11:1	GNA20	105	184	57
11:2	T150	206	350	59
11:3	GNA20	154	246	60
12	GNA20	154	143	55
13	GNA20	105	184	61
14	T150	88	205	61
15	GNA20	154	143	55

ŁĄCZNIKI - ZŁ. NA DŁUG.				
WĘZŁ nr	PŁYTKA TYP	SZER. mm	DLUG. mm	CSI %
s1	GNA20	154	143	56
s2	GNA20	154	143	56
s3	T150	176	185	42
s4	T150	176	185	43

© Rysunek jest chroniony prawem autorskim i nie może być kopiowany, rozprowadzany lub wykorzystywany w inny sposób bez zgody autora.

	NAZWA OBIEKTU	Budynek mieszkalny jednorodzinny DM-5519 L	
	ADRES OBIEKTU		
TYTUŁ RYSUNKU	Wiązar prefabrykowany G1		
PROJEKTOWAŁ	mgr inż. Józef Wolczański		SKALA: 1:75
OPRACOWAŁ	mgr inż. Rafał Dudziński		DATA: 23.09.2020
SPRAWDZIŁ			NR RYS:

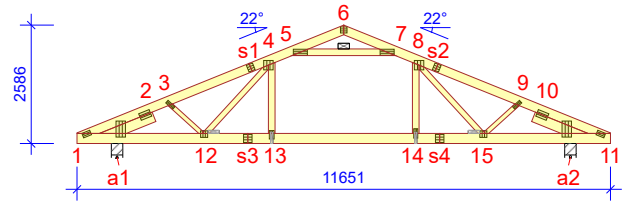
Obliczenia więzara wykonano na programie komputerowym Pamir

Wersja: 9.0 SR2 (42633297)

Program opracowany przez: MiTek Europe

ID projektu

Norma projektu : G1
 Klient : Budynek mieszkalny jednorodzinny DM-5519 L
 : mgr inż. Józef Wołczański
 Nr zlecenia : DM-5519 L
 Code type number : G1
 Numer rysunku :

**Ogólne parametry projektu**

Podstawy projektowania konstrukcji PN-EN 1990:2004 + NA
 Projektowanie konstrukcji drewnianych PN-EN 1995-1-1:2010 + NA
 Obciążenie stałe i obciążenie zmienne PN-EN 1991-1-1:2004 + NA
 Obciążenie śniegiem PN-EN 1991-1-3:2005 + NA
 Obciążenie wiatrem PN-EN 1991-1-4:2008 + NA

Kontrola jakości Nie
 Klasa użytkowania 2 = 65% <= WW < 85%
 Klasa konsekwencji CC2
 Współczynnik redystrybucji obciążeń 1
 Rozstaw 543 mm
 Ilość warstw 1

Parametry odbiegające zastosowane do tej części więzara zostały określone pod tabelą "Parametry tarcicy".

Kształt więzara został pokazany na towarzyszącym rysunku.

Sily zostały obliczone zgodnie z pierwszym prawym teorii odkształceń.

Wpływ deformacji od ścinania został wzięty pod uwagę.

Obciążenia standardowe**Obciążenie stałe**

Dach 600 N/m²
 Skosy poddasza 350 N/m²
 Sufit 400 N/m²
 Pas dolny wystawiony 400 N/m²
 Strop 400 N/m²
 Sufit poddasz 350 N/m²
 Słupki poddasza 350 N/m²

Self-weight has been added

Obciążenie zmienne

ID	Typ	Wartość N/m ²	Węzeł Numer	Odsunięcie mm	Węzeł Numer	Odsunięcie mm	Dystrybucja mm
OZ2	Poza pomieszczeniem	500	11	-1202	11	-4180	2979
OZ2	Poza pomieszczeniem	500	1	4180	1	1202	2978
OZ3	Wewnątrz pomieszczenia	1500	11	-4325	1	4325	3000
OZ4	Jętką	500	7	-483	5	483	1289

Obciążenie śniegiem

Strefa śniegowa: 3
 Sk 1680 N/m²
 Współczynnik termiczny (Ct) 1
 Współczynnik ekspozycji (Ce) 1
 Wysokość nad poziomem morza 380 m
 Obciążenie nawisem śnieżnym - Lewy Tak
 Obciążenie nawisem śnieżnym - Prawy Tak
 Bariarka śnieżna - Lewy Nie
 Bariarka śnieżna - Prawy Nie

Obciążenie wiatrem

Kategoria terenu 1. Otwarty bez przeszkód
 qp(z) 830 N/m²
 Szerokość budynku 11651 mm
 Wysokość budynku 7000 mm
 Długość budynku 16000 mm
 Wiatr wewnętrzny - automatycznie Nie

Obciążenie wiatrem

Otwory w ścianach budynku: Brak otworów

Obciążenie człowiekiem

Nominalne obciążenie człowieka na pasie górnym 1000 N

Nominalne obciążenie człowiekiem na pasie dolnym 1000 N

Kombinacje obciążeń

ID	Czas trwania obciążenia	Nazwa
Stan Graniczny Nośności		
1	Stale	1,35*Stale
4	Średniotrwałe	1,15*Stale + 1,50*Śnieg równomiernie + 1,05*(OZ2 + OZ3 + OZ4)
5	Krótkotrwałe	1,00*Stale (Podnoszenie) + 1,50*Wiatr na szczycie
14	Średniotrwałe	1,15*Stale + 0,75*Śnieg równomiernie + 1,05*(OZ2 + OZ4) + 1,50*OZ3
17	Średniotrwałe	1,15*Stale + 0,75*Śnieg równomiernie + 1,05*(OZ2 + OZ3) + 1,50*OZ4
19	Średniotrwałe	1,15*Stale + 1,50*(Nawis śnieżny + Śnieg równomiernie) + 1,05*(OZ2 + OZ3 + OZ4)
20	Chwilowe	1,15*Stale + 1,50*Człowiek na lewym pasie górnym
21	Chwilowe	1,15*Stale + 1,50*Człowiek na prawym pasie górnym
22	Chwilowe	1,15*Stale + 1,50*Człowiek na pasie dolnym + 1,05*(OZ2 + OZ3 + OZ4)
501:1	Średniotrwałe	1,15*Stale + 1,50*Śnieg lewy (μ1 lewo, 0,5μ1 prawo) + 1,05*(OZ2 + OZ3 + OZ4)
501:2	Średniotrwałe	1,15*Stale + 1,50*Śnieg prawy (μ1 prawo, 0,5μ1 lewo) + 1,05*(OZ2 + OZ3 + OZ4)
514:1	Średniotrwałe	1,15*Stale + 0,75*Śnieg lewy (μ1 lewo, 0μ1 prawo) + 1,05*(OZ2 + OZ4) + 1,50*OZ3
514:2	Średniotrwałe	1,15*Stale + 0,75*Śnieg prawy (μ1 prawo, 0μ1 lewo) + 1,05*(OZ2 + OZ4) + 1,50*OZ3
672:1	Krótkotrwałe	1,15*Stale + 1,50*Śnieg lewy (μ1 lewo, 0μ1 prawo) + 0,90*Wiatr lewy (parcie, permutacja 1) + 1,05*(OZ2 + OZ3 + OZ4)
672:2	Krótkotrwałe	1,15*Stale + 1,50*Śnieg lewy (μ1 lewo, 0μ1 prawo) + 0,90*Wiatr lewy (parcie, permutacja 2) + 1,05*(OZ2 + OZ3 + OZ4)
672:3	Krótkotrwałe	1,15*Stale + 1,50*Śnieg lewy (μ1 lewo, 0μ1 prawo) + 0,90*Wiatr lewy (parcie, permutacja 3) + 1,05*(OZ2 + OZ3 + OZ4)
672:4	Krótkotrwałe	1,15*Stale + 1,50*Śnieg lewy (μ1 lewo, 0μ1 prawo) + 0,90*Wiatr lewy (parcie, permutacja 4) + 1,05*(OZ2 + OZ3 + OZ4)
672:5	Krótkotrwałe	1,15*Stale + 1,50*Śnieg lewy (μ1 lewo, 0μ1 prawo) + 0,90*Wiatr prawy (parcie, permutacja 1) + 1,05*(OZ2 + OZ3 + OZ4)
672:6	Krótkotrwałe	1,15*Stale + 1,50*Śnieg lewy (μ1 lewo, 0μ1 prawo) + 0,90*Wiatr prawy (parcie, permutacja 2) + 1,05*(OZ2 + OZ3 + OZ4)
672:7	Krótkotrwałe	1,15*Stale + 1,50*Śnieg lewy (μ1 lewo, 0μ1 prawo) + 0,90*Wiatr prawy (parcie, permutacja 3) + 1,05*(OZ2 + OZ3 + OZ4)
672:8	Krótkotrwałe	1,15*Stale + 1,50*Śnieg lewy (μ1 lewo, 0μ1 prawo) + 0,90*Wiatr prawy (parcie, permutacja 4) + 1,05*(OZ2 + OZ3 + OZ4)
672:17	Krótkotrwałe	1,15*Stale + 1,50*Śnieg prawy (μ1 prawo, 0μ1 lewo) + 0,90*Wiatr lewy (parcie, permutacja 1) + 1,05*(OZ2 + OZ3 + OZ4)
672:18	Krótkotrwałe	1,15*Stale + 1,50*Śnieg prawy (μ1 prawo, 0μ1 lewo) + 0,90*Wiatr lewy (parcie, permutacja 2) + 1,05*(OZ2 + OZ3 + OZ4)
672:19	Krótkotrwałe	1,15*Stale + 1,50*Śnieg prawy (μ1 prawo, 0μ1 lewo) + 0,90*Wiatr lewy (parcie, permutacja 3) + 1,05*(OZ2 + OZ3 + OZ4)
672:20	Krótkotrwałe	1,15*Stale + 1,50*Śnieg prawy (μ1 prawo, 0μ1 lewo) + 0,90*Wiatr lewy (parcie, permutacja 4) + 1,05*(OZ2 + OZ3 + OZ4)
672:21	Krótkotrwałe	1,15*Stale + 1,50*Śnieg prawy (μ1 prawo, 0μ1 lewo) + 0,90*Wiatr prawy (parcie, permutacja 1) + 1,05*(OZ2 + OZ3 + OZ4)
672:22	Krótkotrwałe	1,15*Stale + 1,50*Śnieg prawy (μ1 prawo, 0μ1 lewo) + 0,90*Wiatr prawy (parcie, permutacja 2) + 1,05*(OZ2 + OZ3 + OZ4)
672:23	Krótkotrwałe	1,15*Stale + 1,50*Śnieg prawy (μ1 prawo, 0μ1 lewo) + 0,90*Wiatr prawy (parcie, permutacja 3) + 1,05*(OZ2 + OZ3 + OZ4)
672:24	Krótkotrwałe	1,15*Stale + 1,50*Śnieg prawy (μ1 prawo, 0μ1 lewo) + 0,90*Wiatr prawy (parcie, permutacja 4) + 1,05*(OZ2 + OZ3 + OZ4)
673:1	Krótkotrwałe	1,15*Stale + 1,50*Śnieg równomiernie + 0,90*Wiatr lewy (parcie, permutacja 1) + 1,05*(OZ2 + OZ3 + OZ4)
673:2	Krótkotrwałe	1,15*Stale + 1,50*Śnieg równomiernie + 0,90*Wiatr lewy (parcie, permutacja 2) + 1,05*(OZ2 + OZ3 + OZ4)
673:3	Krótkotrwałe	1,15*Stale + 1,50*Śnieg równomiernie + 0,90*Wiatr lewy (parcie, permutacja 3) + 1,05*(OZ2 + OZ3 + OZ4)
673:4	Krótkotrwałe	1,15*Stale + 1,50*Śnieg równomiernie + 0,90*Wiatr lewy (parcie, permutacja 4) + 1,05*(OZ2 + OZ3 + OZ4)
673:5	Krótkotrwałe	1,15*Stale + 1,50*Śnieg równomiernie + 0,90*Wiatr prawy (parcie, permutacja 1) + 1,05*(OZ2 + OZ3 + OZ4)
673:6	Krótkotrwałe	1,15*Stale + 1,50*Śnieg równomiernie + 0,90*Wiatr prawy (parcie, permutacja 2) + 1,05*(OZ2 + OZ3 + OZ4)
673:7	Krótkotrwałe	1,15*Stale + 1,50*Śnieg równomiernie + 0,90*Wiatr prawy (parcie, permutacja 3) + 1,05*(OZ2 + OZ3 + OZ4)
673:8	Krótkotrwałe	1,15*Stale + 1,50*Śnieg równomiernie + 0,90*Wiatr prawy (parcie, permutacja 4) + 1,05*(OZ2 + OZ3 + OZ4)
674:1	Krótkotrwałe	1,15*Stale + 0,75*Śnieg lewy (μ1 lewo, 0μ1 prawo) + 1,50*Wiatr lewy (parcie, permutacja 1) + 1,05*(OZ2 + OZ3 + OZ4)
674:2	Krótkotrwałe	1,15*Stale + 0,75*Śnieg lewy (μ1 lewo, 0μ1 prawo) + 1,50*Wiatr lewy (parcie, permutacja 2) + 1,05*(OZ2 + OZ3 + OZ4)
674:3	Krótkotrwałe	1,15*Stale + 0,75*Śnieg lewy (μ1 lewo, 0μ1 prawo) + 1,50*Wiatr lewy (parcie, permutacja 3) + 1,05*(OZ2 + OZ3 + OZ4)
674:4	Krótkotrwałe	1,15*Stale + 0,75*Śnieg lewy (μ1 lewo, 0μ1 prawo) + 1,50*Wiatr lewy (parcie, permutacja 4) + 1,05*(OZ2 + OZ3 + OZ4)
674:5	Krótkotrwałe	1,15*Stale + 0,75*Śnieg lewy (μ1 lewo, 0μ1 prawo) + 1,50*Wiatr prawy (parcie, permutacja 1) + 1,05*(OZ2 + OZ3 + OZ4)
674:6	Krótkotrwałe	1,15*Stale + 0,75*Śnieg lewy (μ1 lewo, 0μ1 prawo) + 1,50*Wiatr prawy (parcie, permutacja 2) + 1,05*(OZ2 + OZ3 + OZ4)
674:7	Krótkotrwałe	1,15*Stale + 0,75*Śnieg lewy (μ1 lewo, 0μ1 prawo) + 1,50*Wiatr prawy (parcie, permutacja 3) + 1,05*(OZ2 + OZ3 + OZ4)
674:8	Krótkotrwałe	1,15*Stale + 0,75*Śnieg lewy (μ1 lewo, 0μ1 prawo) + 1,50*Wiatr prawy (parcie, permutacja 4) + 1,05*(OZ2 + OZ3 + OZ4)
674:17	Krótkotrwałe	1,15*Stale + 0,75*Śnieg prawy (μ1 prawo, 0μ1 lewo) + 1,50*Wiatr lewy (parcie, permutacja 1) + 1,05*(OZ2 + OZ3 + OZ4)
674:18	Krótkotrwałe	1,15*Stale + 0,75*Śnieg prawy (μ1 prawo, 0μ1 lewo) + 1,50*Wiatr lewy (parcie, permutacja 2) + 1,05*(OZ2 + OZ3 + OZ4)
674:19	Krótkotrwałe	1,15*Stale + 0,75*Śnieg prawy (μ1 prawo, 0μ1 lewo) + 1,50*Wiatr lewy (parcie, permutacja 3) + 1,05*(OZ2 + OZ3 + OZ4)
674:20	Krótkotrwałe	1,15*Stale + 0,75*Śnieg prawy (μ1 prawo, 0μ1 lewo) + 1,50*Wiatr lewy (parcie, permutacja 4) + 1,05*(OZ2 + OZ3 + OZ4)
674:21	Krótkotrwałe	1,15*Stale + 0,75*Śnieg prawy (μ1 prawo, 0μ1 lewo) + 1,50*Wiatr prawy (parcie, permutacja 1) + 1,05*(OZ2 + OZ3 + OZ4)
674:22	Krótkotrwałe	1,15*Stale + 0,75*Śnieg prawy (μ1 prawo, 0μ1 lewo) + 1,50*Wiatr prawy (parcie, permutacja 2) + 1,05*(OZ2 + OZ3 + OZ4)
674:23	Krótkotrwałe	1,15*Stale + 0,75*Śnieg prawy (μ1 prawo, 0μ1 lewo) + 1,50*Wiatr prawy (parcie, permutacja 3) + 1,05*(OZ2 + OZ3 + OZ4)
674:24	Krótkotrwałe	1,15*Stale + 0,75*Śnieg prawy (μ1 prawo, 0μ1 lewo) + 1,50*Wiatr prawy (parcie, permutacja 4) + 1,05*(OZ2 + OZ3 + OZ4)

Stan Graniczny Użytkowania

1000:1	Stale	1,00*Stale: Winst
1000:2	Stale	1,00*Stale: Wfin
1002:1	Średniotrwałe	1,00*(Nawis śnieżny + Stale + Śnieg równomiernie) + 0,70*(OZ2 + OZ3 + OZ4): Winst
1002:2	Średniotrwałe	1,00*(Nawis śnieżny + Stale + Śnieg równomiernie) + 0,70*(OZ2 + OZ3 + OZ4): Wfin
1012:1:1	Średniotrwałe	1,00*(Stale + Śnieg lewy (μ1 lewo, 0μ1 prawo)) + 0,70*(OZ2 + OZ3 + OZ4): Winst
1012:1:2	Średniotrwałe	1,00*(Stale + Śnieg lewy (μ1 lewo, 0μ1 prawo)) + 0,70*(OZ2 + OZ3 + OZ4): Wfin
1012:2:1	Średniotrwałe	1,00*(Stale + Śnieg prawy (μ1 prawo, 0μ1 lewo)) + 0,70*(OZ2 + OZ3 + OZ4): Winst
1012:2:2	Średniotrwałe	1,00*(Stale + Śnieg prawy (μ1 prawo, 0μ1 lewo)) + 0,70*(OZ2 + OZ3 + OZ4): Wfin
1101:1	Średniotrwałe	1,00*Stale + 0,70*(OZ2 + OZ3 + OZ4): Winst
1101:2	Średniotrwałe	1,00*Stale + 0,70*(OZ2 + OZ3 + OZ4): Wfin
1113:1:1	Krótkotrwałe	1,00*(Stale + Wiatr lewy (parcie, permutacja 1)) + 0,50*Śnieg lewy (μ1 lewo, 0μ1 prawo) + 0,70*(OZ2 + OZ3 + OZ4): Winst
1113:1:2	Krótkotrwałe	1,00*(Stale + Wiatr lewy (parcie, permutacja 1)) + 0,50*Śnieg lewy (μ1 lewo, 0μ1 prawo) + 0,70*(OZ2 + OZ3 + OZ4): Wfin
1113:2:1	Krótkotrwałe	1,00*(Stale + Wiatr lewy (parcie, permutacja 2)) + 0,50*Śnieg lewy (μ1 lewo, 0μ1 prawo) + 0,70*(OZ2 + OZ3 + OZ4): Winst
1113:2:2	Krótkotrwałe	1,00*(Stale + Wiatr lewy (parcie, permutacja 2)) + 0,50*Śnieg lewy (μ1 lewo, 0μ1 prawo) + 0,70*(OZ2 + OZ3 + OZ4): Wfin
1113:3:1	Krótkotrwałe	1,00*(Stale + Wiatr lewy (parcie, permutacja 3)) + 0,50*Śnieg lewy (μ1 lewo, 0μ1 prawo) + 0,70*(OZ2 + OZ3 + OZ4): Winst
1113:3:2	Krótkotrwałe	1,00*(Stale + Wiatr lewy (parcie, permutacja 3)) + 0,50*Śnieg lewy (μ1 lewo, 0μ1 prawo) + 0,70*(OZ2 + OZ3 + OZ4): Wfin
1113:4:1	Krótkotrwałe	1,00*(Stale + Wiatr lewy (parcie, permutacja 4)) + 0,50*Śnieg lewy (μ1 lewo, 0μ1 prawo) + 0,70*(OZ2 + OZ3 + OZ4): Winst
1113:4:2	Krótkotrwałe	1,00*(Stale + Wiatr lewy (parcie, permutacja 4)) + 0,50*Śnieg lewy (μ1 lewo, 0μ1 prawo) + 0,70*(OZ2 + OZ3 + OZ4): Wfin

Kombinacje obciążeń

ID	Czas trwania obciążenia	Nazwa
1113:5:1	Krótkotrwałe	1,00*(Stałe + Wiatr prawy (parcie, permutacja 1)) + 0,50*Śnieg lewy (μ1 lewo, 0μ1 prawo) + 0,70*(OZ2 + OZ3 + OZ4): Winst
1113:5:2	Krótkotrwałe	1,00*(Stałe + Wiatr prawy (parcie, permutacja 1)) + 0,50*Śnieg lewy (μ1 lewo, 0μ1 prawo) + 0,70*(OZ2 + OZ3 + OZ4): Wfin
1113:6:1	Krótkotrwałe	1,00*(Stałe + Wiatr prawy (parcie, permutacja 2)) + 0,50*Śnieg lewy (μ1 lewo, 0μ1 prawo) + 0,70*(OZ2 + OZ3 + OZ4): Winst
1113:6:2	Krótkotrwałe	1,00*(Stałe + Wiatr prawy (parcie, permutacja 2)) + 0,50*Śnieg lewy (μ1 lewo, 0μ1 prawo) + 0,70*(OZ2 + OZ3 + OZ4): Wfin
1113:7:1	Krótkotrwałe	1,00*(Stałe + Wiatr prawy (parcie, permutacja 3)) + 0,50*Śnieg lewy (μ1 lewo, 0μ1 prawo) + 0,70*(OZ2 + OZ3 + OZ4): Winst
1113:7:2	Krótkotrwałe	1,00*(Stałe + Wiatr prawy (parcie, permutacja 3)) + 0,50*Śnieg lewy (μ1 lewo, 0μ1 prawo) + 0,70*(OZ2 + OZ3 + OZ4): Wfin
1113:8:1	Krótkotrwałe	1,00*(Stałe + Wiatr prawy (parcie, permutacja 4)) + 0,50*Śnieg lewy (μ1 lewo, 0μ1 prawo) + 0,70*(OZ2 + OZ3 + OZ4): Winst
1113:8:2	Krótkotrwałe	1,00*(Stałe + Wiatr prawy (parcie, permutacja 4)) + 0,50*Śnieg lewy (μ1 lewo, 0μ1 prawo) + 0,70*(OZ2 + OZ3 + OZ4): Wfin
1113:17:1	Krótkotrwałe	1,00*(Stałe + Wiatr lewy (parcie, permutacja 1)) + 0,50*Śnieg prawy (μ1 prawo, 0μ1 lewo) + 0,70*(OZ2 + OZ3 + OZ4): Winst
1113:17:2	Krótkotrwałe	1,00*(Stałe + Wiatr lewy (parcie, permutacja 1)) + 0,50*Śnieg prawy (μ1 prawo, 0μ1 lewo) + 0,70*(OZ2 + OZ3 + OZ4): Wfin
1113:18:1	Krótkotrwałe	1,00*(Stałe + Wiatr lewy (parcie, permutacja 2)) + 0,50*Śnieg prawy (μ1 prawo, 0μ1 lewo) + 0,70*(OZ2 + OZ3 + OZ4): Winst
1113:18:2	Krótkotrwałe	1,00*(Stałe + Wiatr lewy (parcie, permutacja 2)) + 0,50*Śnieg prawy (μ1 prawo, 0μ1 lewo) + 0,70*(OZ2 + OZ3 + OZ4): Wfin
1113:19:1	Krótkotrwałe	1,00*(Stałe + Wiatr lewy (parcie, permutacja 3)) + 0,50*Śnieg prawy (μ1 prawo, 0μ1 lewo) + 0,70*(OZ2 + OZ3 + OZ4): Winst
1113:19:2	Krótkotrwałe	1,00*(Stałe + Wiatr lewy (parcie, permutacja 3)) + 0,50*Śnieg prawy (μ1 prawo, 0μ1 lewo) + 0,70*(OZ2 + OZ3 + OZ4): Wfin
1113:20:1	Krótkotrwałe	1,00*(Stałe + Wiatr lewy (parcie, permutacja 4)) + 0,50*Śnieg prawy (μ1 prawo, 0μ1 lewo) + 0,70*(OZ2 + OZ3 + OZ4): Winst
1113:20:2	Krótkotrwałe	1,00*(Stałe + Wiatr lewy (parcie, permutacja 4)) + 0,50*Śnieg prawy (μ1 prawo, 0μ1 lewo) + 0,70*(OZ2 + OZ3 + OZ4): Wfin
1113:21:1	Krótkotrwałe	1,00*(Stałe + Wiatr prawy (parcie, permutacja 1)) + 0,50*Śnieg prawy (μ1 prawo, 0μ1 lewo) + 0,70*(OZ2 + OZ3 + OZ4): Winst
1113:21:2	Krótkotrwałe	1,00*(Stałe + Wiatr prawy (parcie, permutacja 1)) + 0,50*Śnieg prawy (μ1 prawo, 0μ1 lewo) + 0,70*(OZ2 + OZ3 + OZ4): Wfin
1113:22:1	Krótkotrwałe	1,00*(Stałe + Wiatr prawy (parcie, permutacja 2)) + 0,50*Śnieg prawy (μ1 prawo, 0μ1 lewo) + 0,70*(OZ2 + OZ3 + OZ4): Winst
1113:22:2	Krótkotrwałe	1,00*(Stałe + Wiatr prawy (parcie, permutacja 2)) + 0,50*Śnieg prawy (μ1 prawo, 0μ1 lewo) + 0,70*(OZ2 + OZ3 + OZ4): Wfin
1113:23:1	Krótkotrwałe	1,00*(Stałe + Wiatr prawy (parcie, permutacja 3)) + 0,50*Śnieg prawy (μ1 prawo, 0μ1 lewo) + 0,70*(OZ2 + OZ3 + OZ4): Winst
1113:23:2	Krótkotrwałe	1,00*(Stałe + Wiatr prawy (parcie, permutacja 3)) + 0,50*Śnieg prawy (μ1 prawo, 0μ1 lewo) + 0,70*(OZ2 + OZ3 + OZ4): Wfin
1113:24:1	Krótkotrwałe	1,00*(Stałe + Wiatr prawy (parcie, permutacja 4)) + 0,50*Śnieg prawy (μ1 prawo, 0μ1 lewo) + 0,70*(OZ2 + OZ3 + OZ4): Winst
1113:24:2	Krótkotrwałe	1,00*(Stałe + Wiatr prawy (parcie, permutacja 4)) + 0,50*Śnieg prawy (μ1 prawo, 0μ1 lewo) + 0,70*(OZ2 + OZ3 + OZ4): Wfin

Drgania

2000 Chwilowe	1,00*Drgania
---------------	--------------

Parametry tarcicy

Grupa tarcicy	Węzły	Przekrój poprzeczny mm	Klasa	Stężenie mm/szt.	SSI		CSI		Typ CSI
					%	Nr	%	Nr	
Pas dolny	1-11	45x220	C24	W węzłach	28	514:2	44	14	Maks. złożony CSI
Krzyżulec	3-12	45x95	C24	Brak	5	19	17	19	Maks. złożony CSI
Krzyżulec	9-15	45x95	C24	Brak	5	19	17	19	Maks. złożony CSI
Klin	1-2	45x220	C24		29	19	35	19	Maks. złożony CSI
Klin	10-11	45x220	C24		29	19	35	19	Maks. złożony CSI
Pas górny Lewy	1-6	45x195	C24	345	47	4	61	4	Maks. złożony CSI
Pas górny Prawy	6-11	45x195	C24	345	47	4	61	4	Maks. złożony CSI
Jętka	5-7	45x145	C24	1	8	672:3	46	4	Maks. złożony CSI
Słupek pomieszczenia Prawy	8-14	45x145	C24	Brak	7	672:23	26	672:23	Maks. złożony CSI
Krzyżulec	4-12	45x120	C24	Brak	3	672:3	41	672:23	Maks. złożony CSI
Słupek pomieszczenia Lewy	4-13	45x145	C24	Brak	7	672:3	27	672:3	Maks. złożony CSI
Krzyżulec	8-15	45x120	C24	Brak	3	672:23	42	672:3	Maks. złożony CSI

Łącznik

Łącznik	Wykonany w	Deklaracja Właściwości Użytkowych
GNA20	MiTek Czech Republic	1020-CPD-070038938, DoPGNA20-MIT
T150	MiTek Czech Republic	1020-CPD-070038938, DoPMIT-T150

Max tolerancja położenia łącznika: 5 mm
Max effective handling length: 11651 mm

Węzeł Numer	Łącznik Typ	Rozmiar		CSI %
		Szerokość	Długość	
1:1	GNA20	105	184	57
1:2	T150	206	350	59
1:3	GNA20	154	246	60
3	GNA20	76	205	54
4	T150	206	205	46
5	GNA20	132	307	59
6	GNA20	132	143	26
7	GNA20	132	307	59
8	T150	206	205	46
9	GNA20	76	205	54
11:1	GNA20	105	184	57
11:2	T150	206	350	59
11:3	GNA20	154	246	60
12	GNA20	154	143	55
13	GNA20	105	184	61
14	T150	88	205	61
15	GNA20	154	143	55
s1	GNA20	154	143	56
s2	GNA20	154	143	56
s3	T150	176	185	42

Węzeł Numer	Łącznik Typ	Rozmiar Szerokość	Długość	CSI %
s4	T150	176	185	43

Maks/Min reakcje podporowe (SGN)

Węzeł Numer	Kier.	Stałe N	KO N	Dług. N	KO N	Śred. N	KO N	Krót. N	KO N	Chwi. N	KO N
a1	POZ.	Max	0 -	0 -	0 -	0 -	1296	674:7	0 -	0 -	0 -
		Min	0 -	0 -	0 -	0 -	-1296	674:3	0 -	0 -	0 -
a1	PION.	Max	6464 1	0 -	14179 4	14527	673:1	8900	22		
		Min	6464 1	0 -	9013	514:2	2465 5	5833	21		
a2	PION.	Max	6464 1	0 -	14179 4	14527	673:5	8216	22		
		Min	6464 1	0 -	9013	514:1	2465 5	5832	20		

Wiązar

Węzeł Numer	Aktualnie mm	Wymag. szerokość mm	KO	Wymag. pow. efektywna mm ²	kc90	fc,k N/mm ²	Timber resistance N	CSI %
a1	250	78	4	6188	1,50	2,5	32192	44,1
a2	250	78	4	6188	1,50	2,5	32192	44,1

Max ugięcie (SGU)

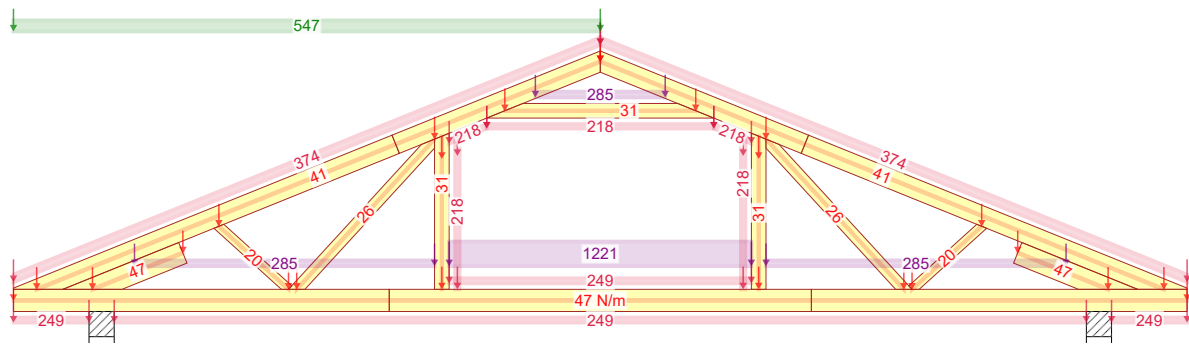
Typ przypadku obciążenia???: Złożony

Sytuacja	Element Węzły	Kombinacja obciążeń	Deformacja Pionowo mm	Deformacja Poziomo mm
Winst	s1	1012:1:1	6,6	2,6
Winst	s1-3	1012:1:1	6,6	2,6
Winst	s1-4	1012:1:1	6,6	2,5
Winst	s2	1012:2:1	6,6	-1,5
Winst	s2-9	1012:2:1	6,6	-1,5
Winst	s2-8	1012:2:1	6,6	-1,4
Wfin	13-14	1002:2	9,8	0,9
Wfin	s1	1012:1:2	8,9	3,4
Wfin	s1-3	1012:1:2	8,9	3,4
Wfin	s1-4	1012:1:2	8,9	3,3
Wfin	s2	1012:2:2	8,9	-1,7
Wfin	s2-9	1012:2:2	8,9	-1,8

Maks/Min reakcje podporowe (SGU)

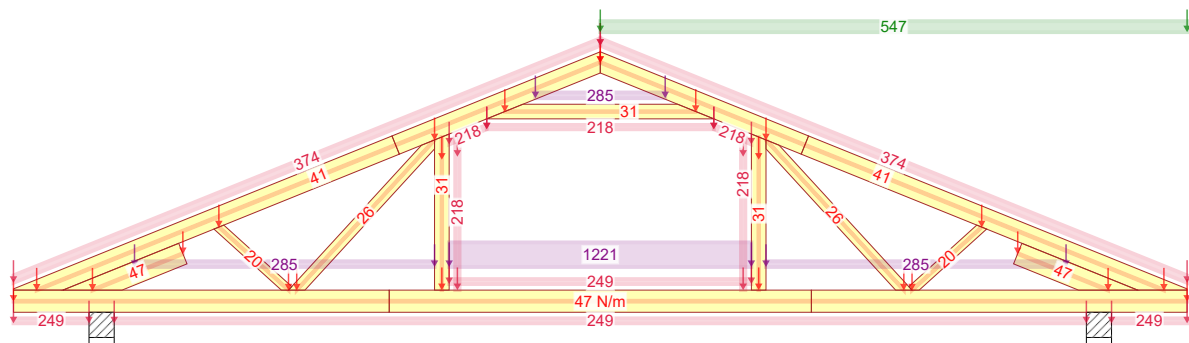
Węzeł Numer	KO	Kier.	Reakcja podporowa N
a1	1113:7:1	POZ. Max	864
	1113:3:1	Min	-864
a1	1012:1:1	PION. Max	9703
	1000:1	Min	4788
a2	1012:2:1	PION. Max	9703
	1000:1	Min	4788

Stan Graniczny Nośności - Średniotwale



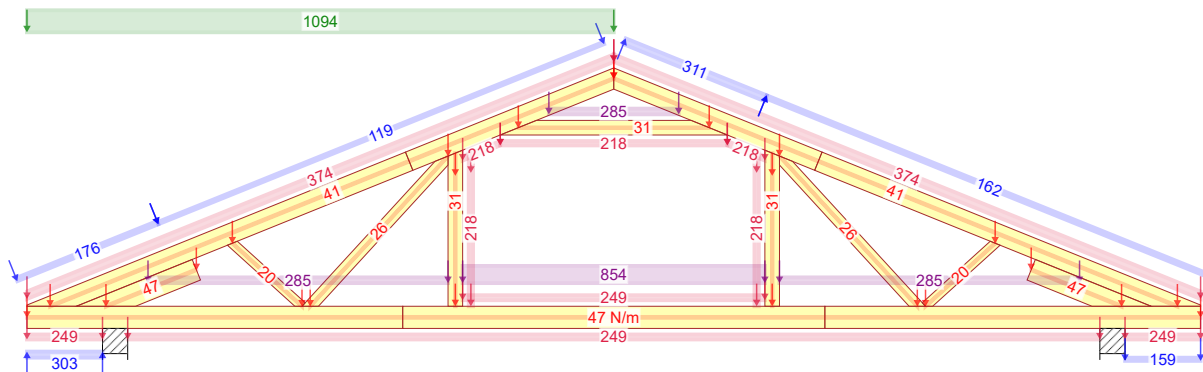
514:1 - 1,15*Stałe + 0,75*Śnieg lewy (μ_1 lewo, $0\mu_1$ prawo) + 1,05*(OZ2 + OZ4) + 1,50*OZ3

Stan Graniczny Nośności - Średniotwale



514:2 - 1,15*Stałe + 0,75*Śnieg prawy (μ_1 prawo, $0\mu_1$ lewo) + 1,05*(OZ2 + OZ4) + 1,50*OZ3

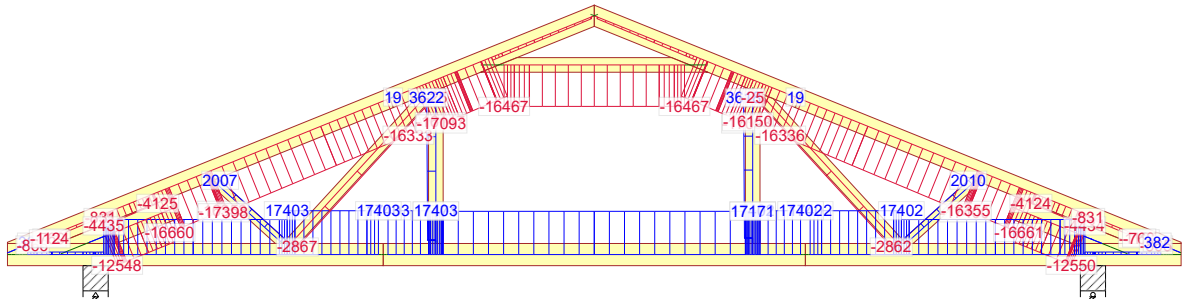
Stan Graniczny Nośności - Krótkotwale



672:3 - 1,15*G+1,50*Śnieg lewy, 0 prawy+0,90*Wiatr lewy (parcie, permutacja 3)+1,05*(OZ2+OZ3+OZ4)

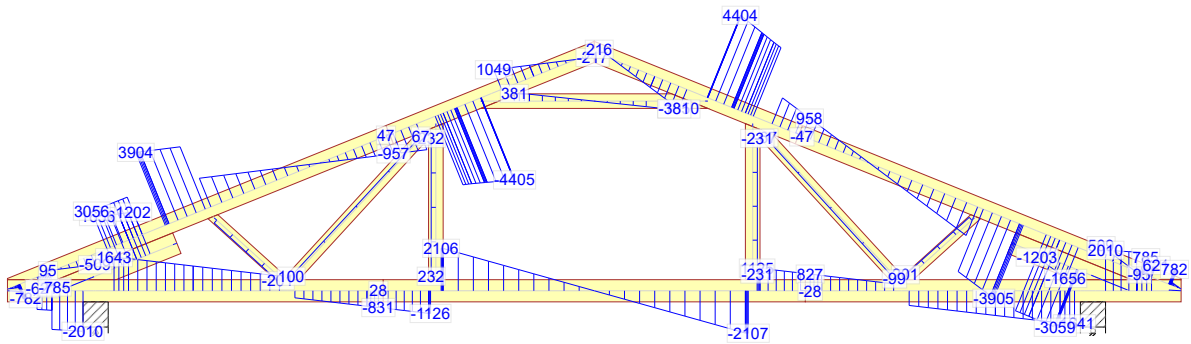
23.09.2020 - 11:21 9.0 SR2 (28a8851)	NR ZLECENIA	DM-5519 L	SPORZĄDZIŁ: mgr inż. Rafał Dudziński	KOMBINACJE OBCIĄŻEŃ	Strona 2/3
	NR TYPU KODU???	G1c	NUMER RYSUNKU Budynek mieszkalny jednorodzinny DM-5519 L	mgr inż. Józef Wołczański	REV.

Siła osiowa



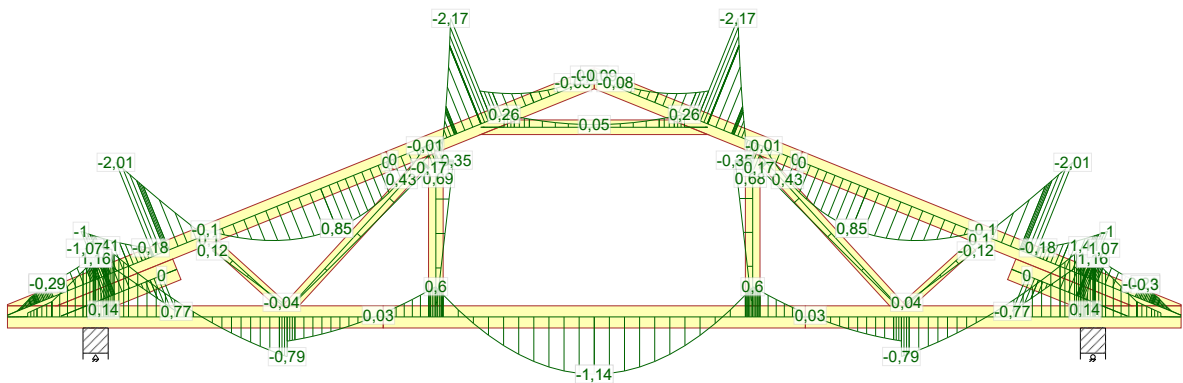
19 - 1,15*Stałe + 1,50*(Nawis śnieżny + Śnieg równomiernie) + 1,05*(OZ2 + OZ3 + OZ4)

Siła tnąca



19 - 1,15*Stałe + 1,50*(Nawis śnieżny + Śnieg równomiernie) + 1,05*(OZ2 + OZ3 + OZ4)

Moment



19 - 1,15*Stałe + 1,50*(Nawis śnieżny + Śnieg równomiernie) + 1,05*(OZ2 + OZ3 + OZ4)

NR ZLECENIA
DM-5519 L
NR TYPU KODU???

SPORZĄDZIŁ: mgr inż. Rafał Dudziński
Budynek mieszkalny jednorodzinny DM-5519 L

SIŁY

Strona 3/9

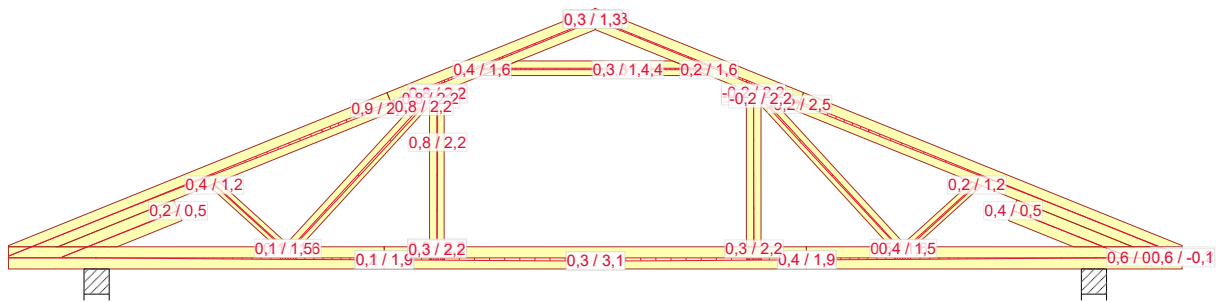
23.09.2020 - 11:21
9.0 SR2 (28a8851)

G1c

NUMER RYSUNKU

mgr inż. Józef Wołczański

REV.



PROJEKTANT

mgr inż. Józef Wołczański
 Upr. bud. z §6,3, §7, §13,1pkt.2
 Nr ew. 62/82/LW

1000:1 - 1,00*Stale: Winst

NR ZLECENIA

DM-5519 L

SPORZĄDZIŁ: mgr inż. Rafał Dudziński

UGIĘCIA

Strona 1/1

23.09.2020 - 11:21
 9.0 SR2 (28a8851)

NR TYPU KODU???

G1c

NUMER RYSUNKU

Budynek mieszkalny jednorodzinny DM-5519 L

mgr inż. Józef Wołczański

REV.

Józef Wołczański
(imię i nazwisko)

Legnica, dn. 23.09.2020 r.
(data)

Nr ew. 62/82/LW
(nr uprawnień)

DOŚ/BO/1117/01
(nr członkowski izby zawodowej)

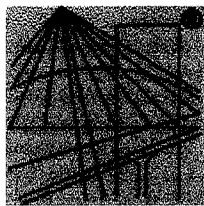
Oświadczenie

projektanta lub osoby sprawdzającej projekt budowlany.

Zgodnie z art. 20 ust. 4 Ustawy z dnia 7 lipca 1994 r. Prawo budowlane (tj. DZ. U. Nr 207 z 2003 r. poz. 2016 z póź. zm.) niniejszym oświadczam, że projekt konstrukcji dachu budynku mieszkalnego jednorodzinnego „DM-5519 L” sporządzony w dniu 23.09.2020 r., został wykonany zgodnie z obowiązującymi przepisami oraz zasadami wiedzy technicznej.

PROJEKTANT
mgr inż. Józef Wołczański
Upr. bud. z §6,3, §7, §13,1pkt.2
Nr ew. 62/82/LW

.....
(pieczęć wraz z podpisem)



P O L S K A
I Z B A
I N Ż Y N I E R Ó W
B U D O W N I C T W A

Zaświadczenie

o numerze weryfikacyjnym:

DOŚ-PN6-9NY-PZ6 *

Pan Józef Wołczański o numerze ewidencyjnym DOŚ/BO/1117/01

adres zamieszkania ul. Korolowa 7, 59-220 Legnica

jest członkiem Dolnośląskiej Okręgowej Izby Inżynierów Budownictwa i posiada wymagane ubezpieczenie od odpowiedzialności cywilnej.

Niniejsze zaświadczenie jest ważne od 2020-01-01 do 2020-12-31.

Zaświadczenie zostało wygenerowane elektronicznie i opatrzone bezpiecznym podpisem elektronicznym weryfikowanym przy pomocy ważnego kwalifikowanego certyfikatu w dniu 2019-12-16 roku przez:

Janusz Szczepański, Przewodniczący Rady Dolnośląskiej Okręgowej Izby Inżynierów Budownictwa.

(Zgodnie art. 5 ust 2 ustawy z dnia 18 września 2001 r. o podpisie elektronicznym (Dz. U. 2001 Nr 130 poz. 1450) dane w postaci elektronicznej opatrzone bezpiecznym podpisem elektronicznym weryfikowanym przy pomocy ważnego kwalifikowanego certyfikatu są równoważne pod względem skutków prawnych dokumentom opatrzonym podpisami własnoręcznymi.)

*** Weryfikację poprawności danych w niniejszym zaświadczeniu można sprawdzić za pomocą numeru weryfikacyjnego zaświadczenia na stronie Polskiej Izby Inżynierów Budownictwa www.piib.org.pl lub kontaktując się z biurem właściwej Okręgowej Izby Inżynierów Budownictwa.**

Gdzie zamówić wiązary?

Autoryzowane zakłady prefabrykacji i punkty sprzedaży

(wg kodów)

AUTORYZOWANE ZAKŁADY PREFABRYKACJI:

Nazwa firmy	Ulica	Kod	Miasto	telefon	e-mail
ERAGA	ul. Cienista 20 lok. 17	02-439	Warszawa	22 211 18 90	eraga@eraga.com.pl
N-DREWNO	Śniadówko 11A	05-180	Pomiechówek	783 542 565	biuro@ndrewno.pl
HATEK	ul. Tartaczna 71	06-102	Pułtusk	23 692 77 31	hatek@hatek.com.pl
WIĄZARY CZAPLICKI	Chmieleń Wielki 15	06-316	Krzynowłoga Mała	509 732 996	janusz.czapllicki@op.pl
LUGRO	ul. Sikorskiego 116	07-200	Wyszków	501 005 418	piotr@fabryka-wiazarow.pl
DOMYDACHY.PL	Żelków Kolonia ul. Piaskowa 27	08-110	Siedlce	505 027 173	biuro@domydachy.pl
Mazurskie Chalupy	ul. Fabryczna 13C	11-040	Dobre Miasto	502454572	biuro@mazurskiechalupy.pl
WIĄZARY GK	ul. Sztynwałdzka 14	13-340	Biskupiec	570 333 971	biuro@wiazarygk.pl
FH CASTOR	ul. Demokracji 4b	14-100	Ostróda	89 642 27 00	m.kaminski@castor.net.pl
BUD-DACH	Kojły 21	17-200	Hajnówka	660 151 845	grzegorz.malaszewicz@buddach.pl
BST HOUSE	ul. Zenonów 45B	26-624	Kowala	608515755	wiazary@bsthouse.pl
CONCEPT EIENDOM	Rudno 178	32-067	Tenczynek	601 598 462	biuro@concepteiendom.pl
Skandach	ul. Fabryczna 4	34-100	Wadowice	508 730 766	slawomir@scandach.pl
F.U.H.P. CANADA SYSTEM	ul. Leśna 66	34-600	Limanowa	18 337 57 24	biuro@canada-system.pl
SAWE	Niechobrz 923	36-047	Niechobrz k/ Rzeszowa	17 871 81 46	wojciechskora@sawe.pl
MT SYSTEM	ul. Częstochowska 16	42-283	Boronów	602 797 327	biuro@wiazarymt.pl
ALDACH	ul. Żarnowiecka 58	42-445	Szczekociny	668 315 028	kontakt@aldach.pl
Moskała Domy	ul. Górecka 148a	43-438	Brenna	601251545	info@moskala.com.pl
WIĄZAR SYSTEM	ul. Wołczyńska 63B	46-264	Krzywiczyny	77 414 14 68	kontakt@wiazar-system.pl
ZIMMERMANN	ul. Edmunda Strzeleckiego 4	47-133	Jemielnica	660 450 720	biuro@zimmermann-dach.pl
WIĄZAR PLUS	ul. Miłoszycka 18	51-502	Wrocław	884 641 414	biuro@wiazar-plus.pl
AX Projekt	ul. Góralska 46	53-610	Wrocław	510 673 510	biuro@wiazary.wroclaw.pl
WIĄZAR POLSKA	ul. Świdnicka 4	58-140	Jaworzyna Śląska	578 211 132	biuro@wiazarpolska.pl
WESTMALL	ul. Kościuszki 6a	59-230	Prochowice	76 858 56 86	westmall@westmall.com.pl
INTER-LERS	ul. Czarnieckiego 8	62-270	Kłecko k/ Gniezna	61 427 04 23	wyceny@inter-lers.pl
WIĄZARY GÓRSKI	ul. Powstańców Wlkp. 17	62-561	Ślesin	48 63 2704 387	biuro@wiazarygorski.pl
WIĄZARY BURKIEWICZ	ul. Kaliska 47	63-430	Odolanów k/ Ostrowa Wlkp.	62 733 83 31	wiazary@burkiewicz.pl
BLACH-DEK	ul. Przemysłowa 7	64-200	Wolsztyn	68 384 25 21	konstrukcje@blachdek.com.pl
Zetbeer	Orzeszkowo 29	64-420	Kwilcz	61 291 50 21	wiazary@zetbeer.pl
ZRB Lechnar	ul. Słowackiego 20	64-761	Łokacz Mały	604 780 241	biuro@lechnar.pl
WIĄZARY LISIEWICZ	ul. Rozwojowa 14	66-100	Sulechów	502 080 236	konstrukcje@lisiewicz.com.pl
WIĄZARY LEWANDOWSKI	Świerkocin 30	66-460	Witnica	95 752 17 58	biuro@wiazary-lewandowski.pl
KONSTRUKCYJNY.PL	ul. Kolejowa 1	67-400	Wschowa	600 332 985	biuro@konstrukcyjny.pl
PARTNER	ul. Przyszłości 20	70-893	Szczecin	91 462 17 20	info@partner-szczecin.pl
KUDRA I SPÓŁKA	ul. Lubieszynońska 6	72-006	Mierzyn k/ Szczecina	91 311 50 32	biuro@kudra.com.pl
JONDA Konstrukcje Sp. z o.o.	ul. Wielecka 21B	72-006	Mierzyn k/ Szczecina	91 483 42 41	kontakt@jonda-konstrukcje.pl
Tartak ROGOZINA	Rogozina7B	72-350	Niechorze	604 147 557	info@tartakrogozina.pl
SOLIDNYDACH.PL	ul. Wojska Polskiego 30	74-400	Dębno	695 155 019	biuro@solidnydach.pl
WASCO VILLA	Stary Kraków 36/Kanin 17A	76-100	Ślawno k/ Koszalina	59 810 82 99	biuro@wascovilla.pl
PPHU ROMAR	ul. Kolejowa 25A	78-630	Człopa	67 259 18 22	info@pphu-romar.pl
COMPLEX	ul. Szeroka 4	83-330	Borkowo k/ Gdańska	58 685 88 00	borkowo@complex.gda.pl
Stolarka Sp. z o.o	Mojsuz 68	83-334	Miechucino	881 035 350	biuro@eurowiazary.pl
ZHUP ZDRAMET	ul. Zdrada 8A	84-100	Puck	58 673 82 81	drewno@zdramet.pl
SZUWAŁA WIĄZARY	ul. Bydgoska 48	86-050	Solec Kujawski	602 665 634	biuro@szuwalawiazary.pl
SETLER	ul. Wiśłana 35	87-125	Silno	509 041 383	konstrukcje@setler.pl
Ecoplan	ul. Mostki 2a	87-815	Smólnik	605 852 233	ecoplan@op.pl
Bracia Wiland	Kierzkowo 12A	88-403	Jadowniki Rycerskie	604456374	biuro@wiland.pl
WPW INVEST	ul. Tylna 4C/5	90-364	Łódź	42 676 50 96	biuro@wpwinvest.pl
DREWPROJEKT	ul. Łabentowicza 10	95-050	Konstantynów Łódzki	887 520 440	drewprojekt@o2.pl
KD Marcinowscy	Paprotnia 11a	95-060	Brzeziny	696472928	biuro@kdmarcinowscy.pl
KASMO Sp. z o.o.	ul. Kilińskiego 33	95-200	Pabianice	533 939 493	firma@kasma.com.pl
MABUDO	ul. Ceramiczna 8	98-220	Zduńska Wola	43 823 41 41	domy@mabudo.pl
WIĄZAR DACH	Nowa Wieś 54A	98-275	Brzeźno	605 601 004	wiazar.dach@gmail.com
TARTAK J.W. WITKOWSCY	Rychłowice 21B	98-300	Wieluń	43 842 86 00	kontakt@wiazar.pl
LOG POL Sp. z o.o.	Biała 131 /k Pajęczna	98-332	Rząśnia	44 631 68 47	logpol@logpol.com.pl
HANTVERKARPOOLEN	Kocierzew Południowy 104A	99-414	Kocierzew Płd. k/Łowicza	46 837 20 12	biuro@twojdachtwojdom.com
BIURA HANDLOWO-PROJEKTOWE					
Nazwa firmy	Ulica	Kod	Miasto	telefon	e-mail
LUGRO	ul. Zakroczyńska 16	05-100	Nowy Dwór Mazowiecki	510 510 417	biuro@fabryka-domow.pl
WIĄZAR-SYSTEM o/Śląsk	ul. Strzelców Bytomskich 87B	41-914	Bytom	530 308 513	slask@wiazar-system.pl
WIĄZAR-SYSTEM o/Wrocław	ul. Kobierzycka 10 3 piętro	52-315	Wrocław	530 303 477	m.waniak@wiazar-system.pl
WIĄZARY BURKIEWICZ	ul. Wincentego Pola 10	58-500	Jelenia Góra	609 408 408	m.myrlak@burkiewicz.pl
INTER-LERS o/Poznań	ul. Kopanina 28/32 pok. 110	60-105	Poznań	72 888 83 53	poznan@inter-lers.pl
ROMAR o/ Poznań	ul. Marcelesińska 100/87	60-324	Poznań	61 226 82 22	poznan@pphu-romar.pl
WIĄZARY BURKIEWICZ	ul. 5 stycznia 2/2	64-200	Wolsztyn	68 384 27 20	a.przadka@burkiewicz.pl
WIĄZAR-SYSTEM o/Lubuskie	ul. Przemysłowa 20	67-300	Wiechlice	530 152 001	k.lindmajer@wiazar-system.pl
WIĄZARY SZUWAŁA o/ Pomorze	ul. Gdańska 1A	83-304	Przodkowo	666 377 388	konstruktor@szuwalawiazary.pl
INTER-LERS o/Bydgoszcz	ul. Wojska Polskiego 8	85-171	Bydgoszcz	52 320 29 23	bydgoszcz@inter-lers.pl
WIĄZARY BURKIEWICZ	ul. Obywatelska 128/152	94-294	Łódź	517 920 532	k.szyszkiewicz@burkiewicz.pl
WIĄZAR DACH o/Łódź	ul. Rokicińska 132 (1-sze piętro)	95-020	Andrespol k/Łodzi	693 549 337	wiazar.dach.lodz@gmail.com
WIĄZARY CZAPLICKI o/Łowicz	ul. Łódzka 69	99-400	Łowicz	721 136 024	ambud.konstrukcje@gmail.com