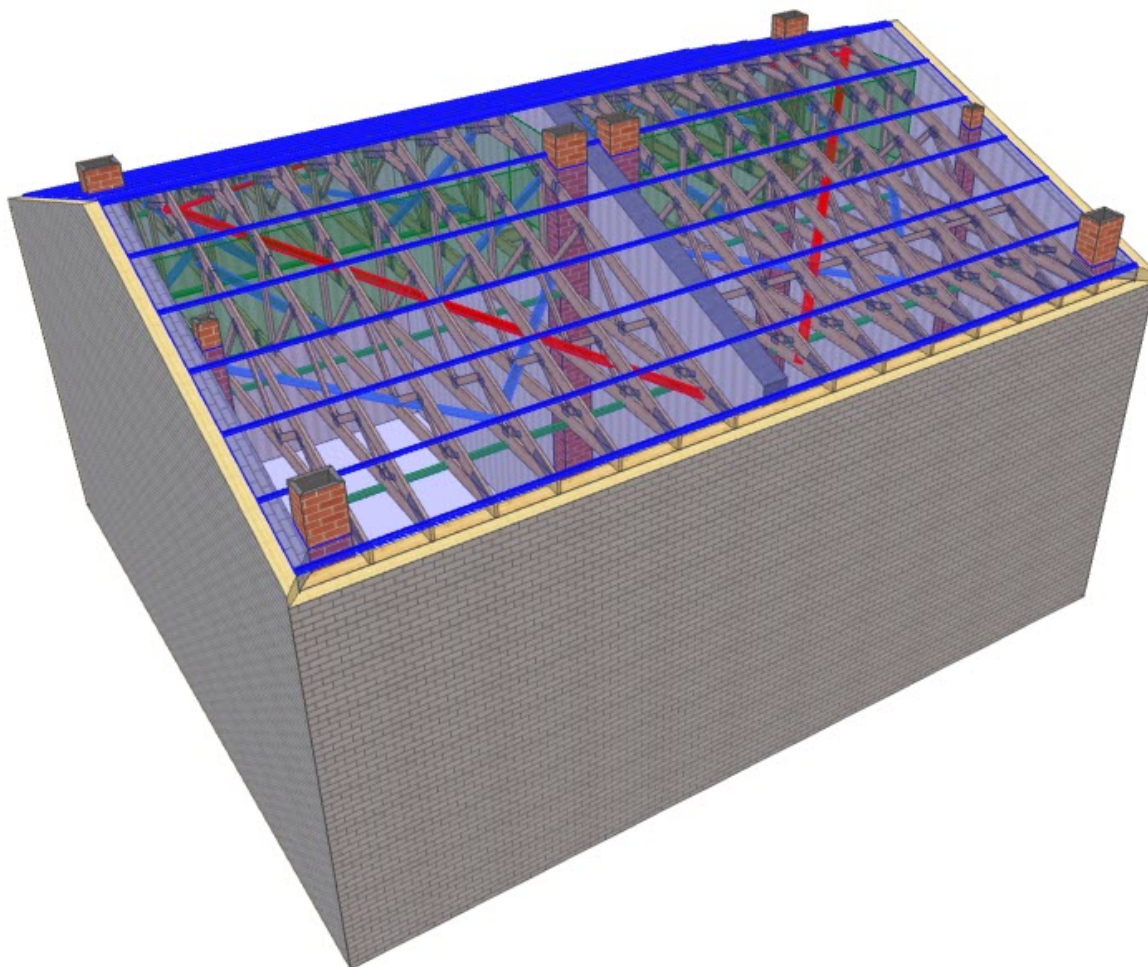


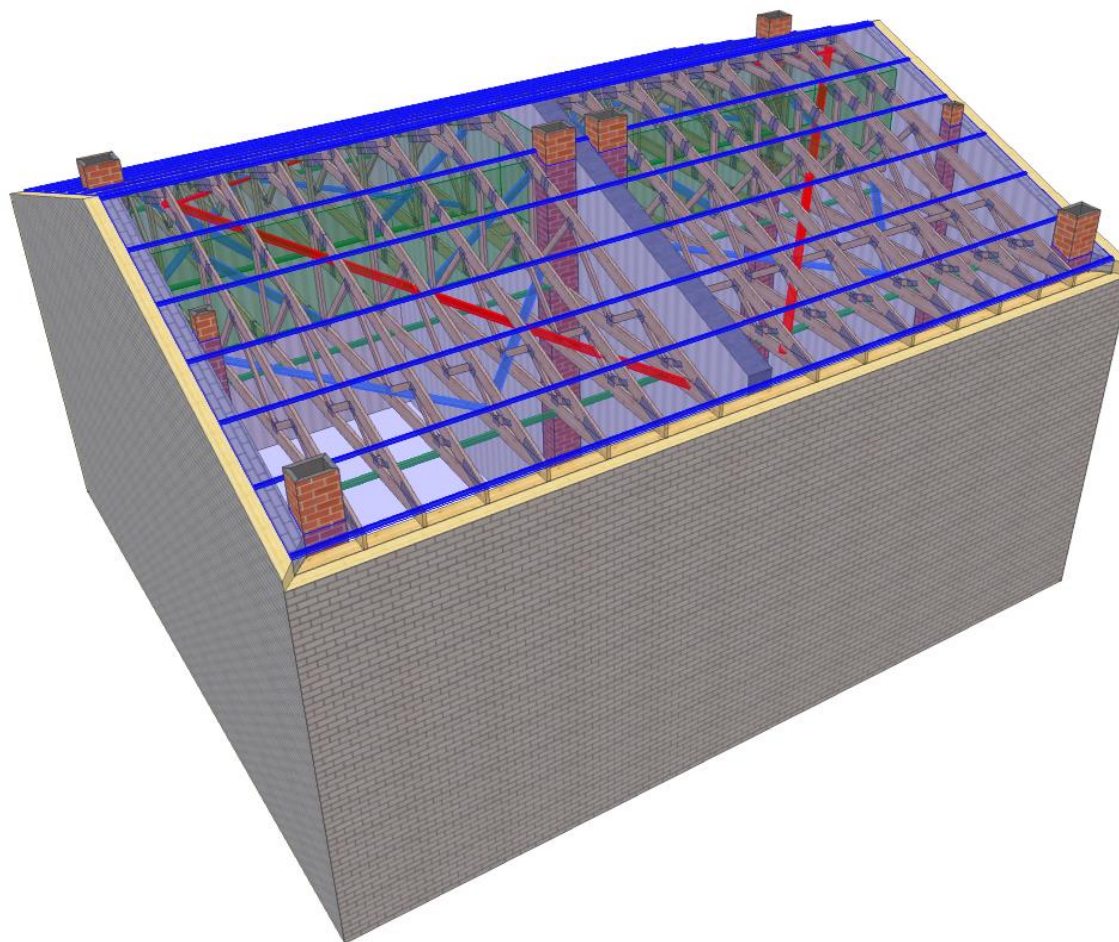
## PROJEKT PREFABRYKOWANEJ WIĘZBY DACHOWEJ

DO PROJEKTU TYPOWEGO ***Ka 85 DW war 2***

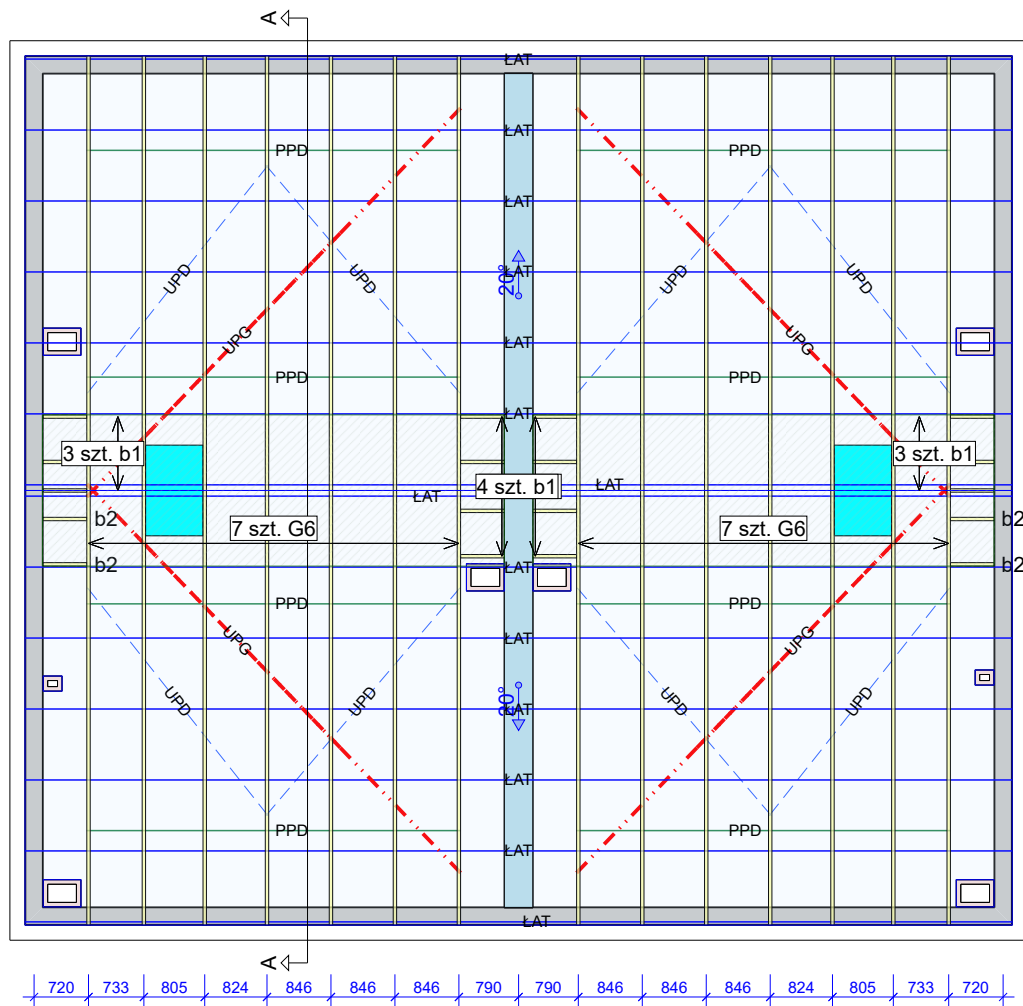
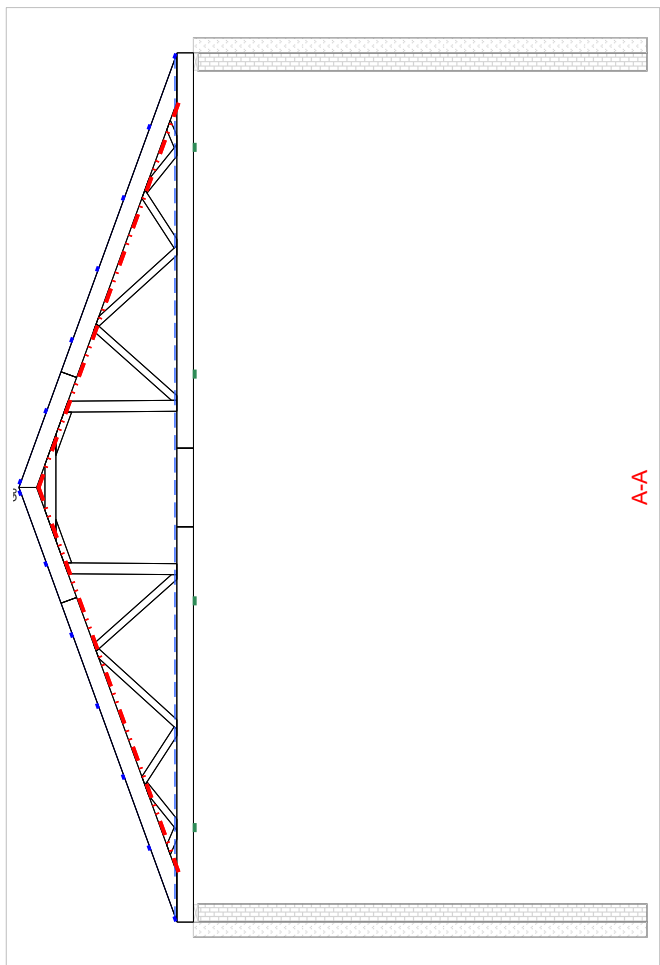


**WIĄZARY Z LITEGO DREWNA ŁĄCZONE PŁYTKAMI KOLCZASTYMI**

**WYKAZ AUTORYZOWANYCH PRODUCENTÓW WIĄZARÓW  
NA KOŃCU OPRACOWANIA**



<b>MiTek</b>	NAZWA OBIEKTU	Dom jednorodzinny Ka 85 DW war 2	
	ADRES OBIEKTU	Do adaptacji	
TYTUŁ RYSUNKU	Widok 3D konstrukcji dachu		
PROJEKTOWAŁ	mgr inż. Józef Wołczański		SKALA:
OPRACOWAŁ	mgr inż Paweł Zapotoczny		DATA: 08.06.2021
SPRAWDZIŁ			NR RYS: 2




### Uwaga

1. Konstrukcja osiąga pełną nośność dopiero po całkowitym usztywnieniu.
2. Wszystkie wiązary muszą być ze sobą połączone w miejscach podpór. Łączniki pomiędzy wiązarami powinny być dobrane przez zakład wykonujący konstrukcję w trakcie adaptacji projektu.
3. Połączenie wiązara z murlarą przy użyciu pary kątowników ABRL98 na podporę. Mocowanie do murlaty przy użyciu gwoździ CNA 4.0x40 mm w ilości 12 szt/skrzydło. Mocowanie do wiązara: podpora nieprzesuwna CNA 4.0x40 mm w ilości 10 szt/skrzydło, podpora przesuwna poprzez śrubę M12 przelotowo przez wiązara i kątowniki.
4. W części strychowej dachu wykonać przewiązki drewniane 60x120 mm w rozstawie co 600 mm.

### Opis stężeń

ŁAT - stężenie podłużne pasa górnego wykonać z deski 32x100 mm w rozstawie co 1000 mm.  
 PPD - stężenie podłużne pasa dolnego wykonać z deski 32x100 mm w rozstawie co 3000 mm.  
 UPG - stężenie ukośne pasa górnego wykonać z deski 32x100 mm.  
 UPD - stężenie ukośne pasa dolnego wykonać z deski 32x100 mm.  
 S-K - stężenie ukośne krzyżulców wykonać z deski 32x100 mm.

Tarcica klasy C24 o grubości 45 mm  
 Płytki kolczaste Mitek: GNA20, T150

	NAZWA OBIEKTU	Dom jednorodzinny Ka 85 DW war 2	
	ADRES OBIEKTU	Do adaptacji	
TYTUŁ RYSUNKU		Rzut konstrukcji dachu	
PROJEKTOWAŁ	mgr inż. Józef Wołczański		SKALA: 1:100
OPRACOWAŁ	mgr inż. Paweł Zapotoczny		DATA: 08.06.2021
SPRAWDZIŁ			NR RYS: 1

## Jak zamówić więzary prefabrykowane?

1. Zamówienie na więzary należy złożyć w licencjonowanym zakładzie prefabrykacji (wykaz na ostatniej stronie projektu), najlepiej w terminie od jednego do trzech miesięcy przed ukończeniem ścian i stropów.
2. Wszystkie materiały, w tym drewno, łączniki, płytki kolczaste, impregnat, zapewnia zakład prefabrykacji. Cena więzarów obejmuje koszt wszystkich niezbędnych elementów.
3. Wszystkie obliczenia oparte są na parametrach łączników MiTek. Autor projektu nie wyraża zgody na zastosowanie innych płytek kolczastych.
4. Wszystkie płytki kolczaste firmy MiTek są, zgodnie z normą, oznakowane własnym znakiem identyfikacyjnym. Jest on na stałe wytłoczony na płytkach, co służy późniejszej weryfikacji.
5. Lista autoryzowanych zakładów oraz ich punktów dystrybucji znajduje się na końcu projektu.
6. Montaż konstrukcji trwa od jednego do kilku dni.
7. Wieszary można zamówić w fabryce w dwóch wariantach:
  - a) z montażem wykonanym przez producenta,
  - b) z własnym montażem Zamawiającego.
8. Dokumentacja produkcyjna do tego projektu znajduje się w każdym autoryzowanym zakładzie prefabrykacji.
9. Prezentację trójwymiarową konstrukcji (wizualizacja) można pobrać ze strony [www.dachymitek.pl/projekty-typowe.php](http://www.dachymitek.pl/projekty-typowe.php)

### INFORMACJA DLA ADAPTATORÓW

Prosimy wszystkich o kontakt z Mitek Industries Polska

– tel. 76-8628988, e-mail: [biuro@mitek.pl](mailto:biuro@mitek.pl)

Informacje dotyczące wyników obliczeń (np. reakcje podporowe), kopie projektów do pozwolenia na budowę, aktualne zaświadczenie z Izby Inżynierów Budownictwa itp.

**Więcej informacji - [www.dachymitek.pl/adaptacje](http://www.dachymitek.pl/adaptacje)**

# OPIS TECHNICZNY

## 1. Przedmiot opracowania

Niniejsze opracowanie obejmuje projekt wykonawczy prefabrykowanej konstrukcji dachu domu jednorodzinnego Ka 85 DW war 2. Zgodnie z interpretacją ustawy projekt przeznaczony do wielokrotnego zastosowania (tzw. projekt gotowy), po przystosowaniu do warunków konkretnej inwestycji, może stanowić projekt architektoniczno-budowlany w rozumieniu art. 34 ust. 3 pkt 2 ustawy z dnia 7 lipca 1994 r. Prawo budowlane (Dz. U. z 2000 r., Nr 106, poz. 1126 z późn. zm.), będący częścią projektu budowlanego zatwierdzanego w decyzji o pozwoleniu na budowę.

## 2. Podstawa opracowania

Niniejszy projekt opracowano w oparciu o:

- Obowiązujące przepisy i normy budowlane oraz oprogramowanie inżynierskie Pamir
- Katalog techniczny systemu mocowania firmy „Simpson Strong Tie”

### 2.1 Normy i aprobaty:

- PN-EN 1990:2004/A1:2008 Eurokod -- Podstawy projektowania konstrukcji
- PN-EN 1991-1-1:2004/Ap1:2010 Eurokod 1: Oddziaływania na konstrukcje -Ciężar objętościowy, ciężar własny, obciążenia użytkowe w budynkach
- PN-EN 1991-1-3:2005/AC:2009 Eurokod 1: Oddziaływania na konstrukcje - Obciążenie śniegiem
- PN-EN 1991-1-4:2008/Ap2:2010 Eurokod 1: Oddziaływania na konstrukcje -- Oddziaływania wiatru
- PN-EN 1995-1-1:2010 Eurokod 5 -- Projektowanie konstrukcji drewnianych -- Część 1-1: Postanowienia ogólne -- Reguły ogólne i reguły dotyczące budynków
- PN-EN 14250 Wymagania produkcyjne dotyczące prefabrykowanych elementów konstrukcyjnych łączonych płytkami kolczastymi.
- Deklaracja parametrów płytek zgodnie z EN14545.

### **3. Ogólne dane o rozwiązaniach konstrukcyjno - materiałowych.**

Główną konstrukcję dachu zaprojektowano z drewnianych, prefabrykowanych wiązarów o maksymalnej rozpiętości w osiach podpór 8,32 m. Rozstawy poprzeczne dla poszczególnych wiązarów podano na rysunku rzutu dachu. Tarcica klasy C24 o grubości 60 mm. Połączenia elementów (słupki, krzyżulce, pasy) wiązarów zaprojektowano na płytki kolczaste GNA20, T150 i M14. Połączenia montażowe elementów konstrukcji dachu projektuje się z ocynkowanymi łącznikami asortymentu firmy „Simpson S.T.”

#### **3.1 Odporność na korozję biologiczną i ochrona p. pożarowa.**

Projektowana konstrukcja należy do drugiej klasy zagrożenia korozją biologiczną zgodnie z EN 335-1. Dla klasy tej wystarczy naturalna odporność drewna. Wszystkie elementy konstrukcyjne projektuje się z drewna sosnowego klasy C-24, suszonego do wilgotności 18%. Ze względu na ochronę p.poż. stopień palności drewna obniżyć przez zastosowanie powierzchniowych środków ogniochronnych.

### **4. Wymagania dotyczące produkcji wiązarów łączonych płytkami kolczastymi**

Wiązary należy wykonać zgodnie z normą PN-EN 14250. Płytki kolczaste wciskać w drewno za pomocą specjalistycznych urządzeń - pras hydraulicznych, na stolikach lub stołach montażowych w zakładzie prefabrykacji.

### **5. Połączenie wiązara z murlatą.**

Połączenie kratownic z wieńcem zaprojektowano za pośrednictwem pary kątowników ABRL 98 firmy Simpson ST w każdym węźle. Mocowanie do murlaty poprzez gwoździe CNA 4.0 x 40 mm w ilości 12 szt./skrzydełko. Mocowanie do wiązara: podpora nieprzesuwna poprzez gwoździe CNA 4.0 x 40 mm w ilości 10 szt./skrzydełko, podpora przesuwna poprzez śrubę M12 przelotowo przez wiązara i kątownik.

### **6. Stężenia ukośne**

Stężenia ukośne pasów dolnych i górnych wykonać z desek 32 x 100 mm.

## **7. Stężenia podłużne**

Usztywnienie podłużne pasa górnego wykonać z deski 32 x 100 mm w rozstawie co 1000 mm.

Stężenia pasa dolnego wykonać z desek 32 x 100 mm w rozstawie co 3000 mm.

## **8. Wytyczne montażu konstrukcji**

- Wiązary należy montować dźwigiem z wykorzystaniem trawersu lub odpowiedniego zawiesia .
- Montaż wiązarów rozpocząć od dwóch wiązarów usztywnionych poprzecznie stężeniami.
- Kolejne wiązary należy montować łącząc je z poprzednimi za pomocą stężeń.
- Nie podpuszcza się obciążania elementów konstrukcji dachu (składowania materiałów pokrycia) w trakcie wykonywania prac dekarских ponad wartości przewidziane w projekcie konstrukcji.
- Miejsca styku (oparcia) konstrukcji drewnianej z elementami betonowymi lub stalowymi należy zabezpieczyć poprzez przełożenie warstwą izolacji.
- W trakcie montażu konstrukcji dachu i wykonywaniu pokrycia dachowego należy uwzględnić (zgodnie z projektem architektonicznym) sposób wentylacji przestrzeni dachowej i odwodnienia połaci. Do wykonywania połączeń elementów konstrukcji należy stosować śruby i gwoździe ocynkowane.
- Prace montażowe należy wykonywać pod nadzorem osoby posiadającej odpowiednie uprawnienia budowlane oraz zgodnie z przepisami BHP dotyczącymi montażu elementów wielkowymiarowych i prac na wysokości.

Opracował: mgr inż. Józef Wołczański

## Zestawienie obciążeń dopuszczalnych.

L.P.	Materiał	Przekrój/ grubość h x b (mm)	Rozstaw (cm)	Ciężar własny (kN/m <sup>3</sup> )	Obciążenie charakterystyczne (kN/m <sup>2</sup> )
<b>DACH (pas górny)</b>					
1.	dachówka ceramiczna zakładkowa				0,65
2.	łata drewniana	60 x 40	32	4,2	0,032
3.	kontrłata drewniana	30 x 60	100	4,2	0,008
4.	folia paroprzepuszczalna				
5.	wiązary drewniane				wg obliczeń
6.	wełna mineralna	300		0,4	0,12
7.	folia paroszczelna				
8.	płyty włók.-gips. Fermacell	12,5		12,5	0,156
<b>STROP (pas dolny)</b>					
1.	Płyta OSB lub MFP (część środkowa)	25		7,0	0,175
2.	drewniana belka podłogowa				wg obliczeń
3.	wełna mineralna	300		0,4	0,12
4.	folia paroprzepuszczalna				
5.	2 x płyty włók.-gips. Fermacell	25		12,5	0,313
<b>STROP - obciążenia zmienne</b>					
1.	Obciążenie użytkowe				0,5
2.	Obciążenie użytkowe (część środkowa)				1,5

### Obciążenia śniegiem

Strefa 3 obciążenia śniegiem - 300 m.n.p.m.

$$s_k = 0,006A - 0,6 = 0,006 \times 300 - 0,6 = 1,2 \text{ kN/m}^2^* > 1,2 \text{ kN/m}^2$$

$$s_k = 1,20 \text{ kN/m}^2^*$$

$$s = C_e \times C_t \times s_k \times \mu_i = 1,0 \times 1,0 \times 1,20 \times \mu_i = 1,20 \times \mu_i \text{ kN/m}^2$$

### Obciążenie wiatrem

Kategoria terenu 1. Strefa 2 obciążenia wiatrem - 300 m n. p. m.

$$h = 8,78 \text{ m}$$

$$q_p = 1,147 \text{ kN/m}^2$$

$$w_e = q_p \times C_{pe} = 1,147 \times C_{pe}$$

Wartości współczynników  $\mu_i$  oraz  $C_{pe}$  są dobierana przez program komputerowy na podstawie pochylenia dachu.



**G6b - 10szt.**

STĘŻENIA ZGODNIE Z TABELĄ TARCICY A STABILNOŚĆ CAŁEJ KONSTRUKCJI POWINNA BYĆ ZAPROJEKTOWANA OSOBNO  
 ☒ OZNACZA STĘŻENIE

**WYTYCZNE OGÓLNE**

KONSTRUKCJA ZOSTAŁA OBLICZONA PRZY UŻYCIU PROGRAMU KOMPUTEROWEGO "PAMIR",  
 MiTek Polska - Paweł - LICENSE: 9104  
 NORMA DO PROJEKT.: PN-EN 1995-1-1:2010 + NA  
 PEŁNE REZULTATY OBLICZEŃ DOSTĘPNE NA WYDR.  
 OBLICZEŃ

**USTAWIENIA OGÓLNE**

GRUBOŚĆ TARCICY (mm): 45  
 CIĘŻAR WIAZARA (kg/warstwę): 159  
 ROZSTAW WIAZARÓW (mm): 934  
 WSPÓŁCZYNNIK REDYSTRYBUCJI OBCIĄŻEŃ: 1  
 KLASA KONSEKWENCJI: CC2  
 KLASA UŻYTKOWANIA: 2 = 65% <= WW < 85%  
 STĘŻENIA: ZOBACZ TABELĘ TARCICY

**OBCIĄŻENIA (N/m²)**

STREFA ŚNIEGOWA: 3  
 OBC. ŚNIEGIEM (Sk, 300 m n.p.m.): 1200 N/m²  
 OBC. WIATREM (qp(z)): 1140 N/m²  
 OBC. ZMIENNE POZA POMIESZCZENIEM: 500  
 OBC. ZMIENNE WEWNĄTRZ POMIESZCZENIA: 1500  
 OBC. STAŁE NA DACHU: 1000  
 OBC. STAŁE NA SUFICIE: 420  
 OBC. STAŁE NA PODŁODZE PODDASZA: 175  
 OBC. STAŁE NA SŁUPKU PODDASZA: 300  
 OBC. STAŁE NA SUFICIE PODDASZA: 420  
 DODANO CIĘŻAR WŁASNY

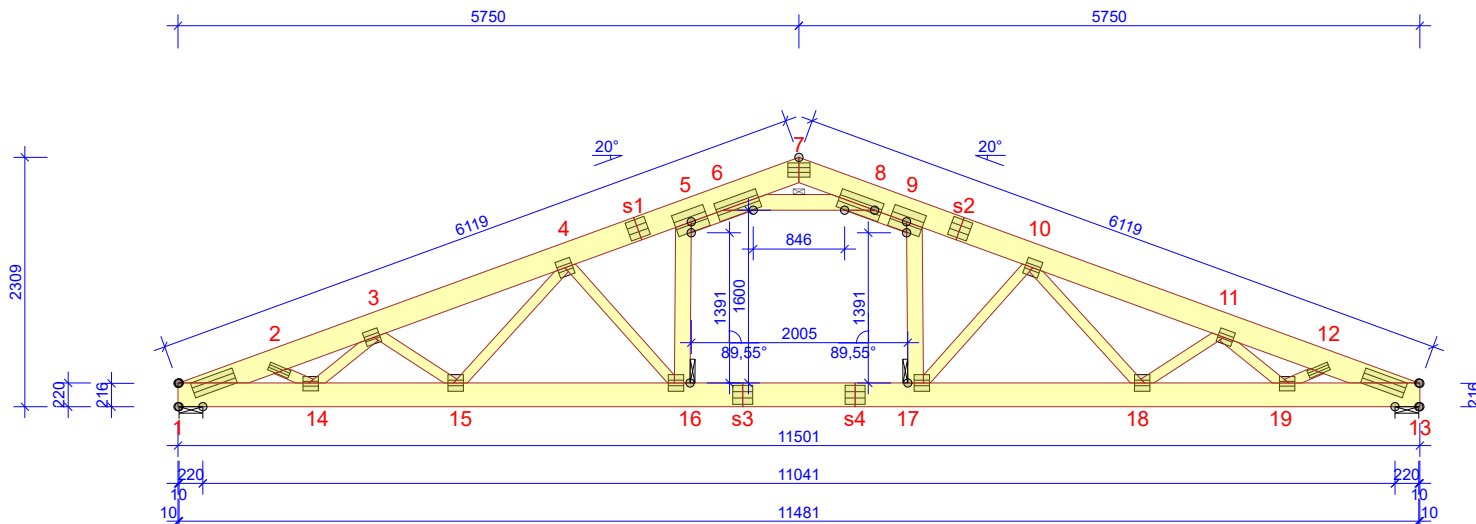
**REAKCJE PODPOROWE (N) (SGN)**

WĘZŁ nr	KIER.	KO S/D MAX	KO Ś MAX	KO K MAX	KO K MIN	KO CH MAX	P-SZER mm
1	POZ.	0	0	-2650	-	0	
13	PION.	12447	21665	22835	3110	14174	149
13	PION.	12447	21665	22835	3110	15186	149

**MAX UGIĘCIE (mm) (SGU)**

WĘZŁ nr	PION.	POZ.	KO NR
s4-s3	19,8	2,7	1002:2 (Wfin)
s3	19,6	2,5	1002:2 (Wfin)
13	-0,6	5,8	1002:2 (Wfin)

UGIĘCIA W INN. PUNKTACH - ZOBACZ WYDR. OBLICZEŃ



TOLERANCJA POŁOŻENIA ŁĄCZNIKA: 5 mm

TARCICA GRUBOŚĆ 45 mm				
WIAZAR-OD - DO	WYSOKOŚĆ mm	KLASA	STĘŻENIE mm/szt.	CSI %
1-7	220	C24	1000	95
7-13	220	C24	1000	95
5-6	95	C24		66
8-9	95	C24		67
1-13	220	C24	3000	78
6-8	145	C24	1	69
5-16	145	C24	Brak	47
9-17	145	C24	Brak	47
2-14	95	C24	Brak	17
3-14	95	C24	Brak	14
3-15	95	C24	Brak	13
4-15	95	C24	Brak	14
4-16	95	C24	Brak	69
10-17	95	C24	Brak	70
10-18	95	C24	Brak	14
11-18	95	C24	Brak	13
11-19	95	C24	Brak	14
12-19	95	C24	Brak	17

DYSTRYBUCJA OBCIĄŻEŃ PODLOGI OSB 4 25MM LUB ODPowiednik  
 WSPÓŁPRACA ZE SŁUPKIEM WIAZARA UWZGLĘDNIONO W SPRAWDZENIU ZGINANIA

ŁĄCZNIKI - BEZ ZŁ. NA DŁUG.				
WĘZŁ nr	PŁYTKA TYP	SZER. mm	DLUG. mm	CSI %
1	T150	145	410	91
2	GNA20	76	205	46
3	GNA20	132	143	83
4	GNA20	154	143	77
5	T150	206	308	66
6	T150	176	410	68
7	GNA20	132	205	53
8	T150	176	410	68
9	T150	206	308	66
10	GNA20	154	143	77
11	GNA20	132	143	83
12	GNA20	76	205	46
13	T150	145	410	91
14	GNA20	132	143	63
15	GNA20	154	143	52
16	GNA20	154	143	92
17	GNA20	154	143	92
18	GNA20	154	143	52
19	GNA20	132	143	63

ŁĄCZNIKI - ZŁ. NA DŁUG.				
WĘZŁ nr	PŁYTKA TYP	SZER. mm	DLUG. mm	CSI %
s1	T150	176	185	54
s2	T150	176	185	54
s3	T150	176	185	85
s4	T150	176	185	85

© Rysunek jest chroniony prawem autorskim i nie może być kopiowany, rozprowadzany lub wykorzystywany w inny sposób bez zgody autora.

	NAZWA OBIEKTU	Dom jednorodzinny Ka 85 DW war 2	
	ADRES OBIEKTU	Do adaptacji	
TYTUŁ RYSUNKU	Wiązar prefabrykowany G6		
PROJEKTOWAŁ	mgr inż. Józef Wołczański		SKALA: 1:70
OPRACOWAŁ	mgr inż. Paweł Zapotoczny		DATA: 08.06.2021
SPRAWDZIŁ			NR RYS: 3

**Obliczenia więzara wykonano na programie komputerowym Pamir**

Wersja: 9.1 SR2 (32928)

Program opracowany przez: MiTek Europe

**Obliczenia wykonane przez**

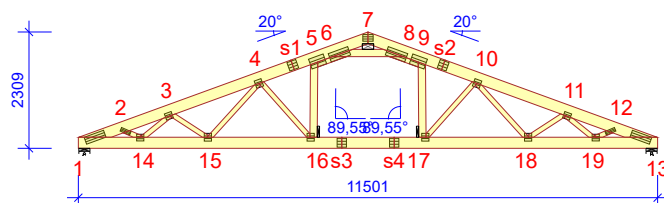
MiTek Industries Polska Sp z o.o.

ul. Spółdzielcza 10

59-220 Legnica

**ID projektu**

Norma projektu : G6  
 Klient : Dom jednorodzinny Ka 85 DW war 2  
 : Do adaptacji  
 : mgr inż. Józef Wołczański  
 Nr zlecenia : Ka 85 DW war 2  
 Code type number : G6  
 Numer rysunku :

**Ogólne parametry projektu**

Podstawy projektowania konstrukcji PN-EN 1990:2004 + NA  
 Projektowanie konstrukcji drewnianych PN-EN 1995-1-1:2010 + NA  
 Obciążenie stałe i obciążenie zmienne PN-EN 1991-1-1:2004 + NA  
 Obciążenie śniegiem PN-EN 1991-1-3:2005 + NA  
 Obciążenie wiatrem PN-EN 1991-1-4:2008 + NA

Kontrola jakości Nie  
 Klasa użytkowania 2 = 65% <= WW < 85%  
 Klasa konsekwencji CC2  
 Współczynnik redystrybucji obciążeń 1  
 Rozstaw 934 mm  
 Ilość warstw 1

Parametry odbiegające zastosowane do tej części więzara zostały określone pod tabelą "Parametry tarcicy".

Kształt więzara został pokazany na towarzyszącym rysunku.

Siły zostały obliczone zgodnie z pierwszym prawym teorii odkształceń.

Wpływ deformacji od ścinania został wzięty pod uwagę.

**Obciążenia standardowe****Obciążenie stałe**

Dach 1000 N/m<sup>2</sup>  
 Sufit 420 N/m<sup>2</sup>  
 Pas dolny wystawiony 420 N/m<sup>2</sup>  
 Strop 175 N/m<sup>2</sup>  
 Słupki poddasza 300 N/m<sup>2</sup>  
 Sufit poddasz 420 N/m<sup>2</sup>

Self-weight has been added

**Obciążenie zmienne**

ID	Typ	Wartość N/m <sup>2</sup>	Węzeł Numer	Odsunięcie mm	Węzeł Numer	Odsunięcie mm	Dystrybucja mm
OZ2	Poza pomieszczeniem	500	13	-791	13	-4597	3806
OZ2	Poza pomieszczeniem	500	1	4597	1	791	3806
OZ3	Wewnątrz pomieszczenia	1500	13	-4742	1	4742	2017

**Obciążenie śniegiem**

Strefa śniegowa: 3  
 Sk 1200 N/m<sup>2</sup>  
 Współczynnik termiczny (Ct) 1  
 Współczynnik ekspozycji (Ce) 1  
 Wysokość nad poziomem morza 300 m  
 Obciążenie nawisem śnieżnym - Lewy Tak  
 Obciążenie nawisem śnieżnym - Prawy Tak  
 Barierka śnieżna - Lewy Nie  
 Barierka śnieżna - Prawy Nie

**Obciążenie wiatrem**

Kategoria terenu 1. Otwarty bez przeszkód  
 qp(z) 1140 N/m<sup>2</sup>  
 Szerokość budynku 11501 mm  
 Wysokość budynku 8480 mm  
 Długość budynku 13600 mm  
 Wiatr wewnętrzny - automatycznie Nie  
 Otwory w ścianach budynku: Brak otworów

**Obciążenie człowiekiem**

Nominalne obciążenie człowieka na pasie górnym	1000 N
Nominalne obciążenie człowiekiem na pasie dolnym	1000 N

**Kombinacje obciążeń**

ID	Czas trwania obciążenia	Nazwa
<b>Stan Graniczny Nośności</b>		
1	Stale	1,35*Stale
4	Średniotrwałe	1,15*Stale + 1,50*Śnieg równomiernie + 1,05*(OZ2 + OZ3)
5	Krótkotrwałe	1,00*Stale (Podnoszenie) + 1,50*Wiatr na szczycie
14	Średniotrwałe	1,15*Stale + 0,75*Śnieg równomiernie + 1,05*OZ2 + 1,50*OZ3
20	Chwilowe	1,15*Stale + 1,50*Człowiek na lewym pasie górnym
21	Chwilowe	1,15*Stale + 1,50*Człowiek na prawym pasie górnym
22	Chwilowe	1,15*Stale + 1,50*Człowiek na pasie dolnym + 1,05*(OZ2 + OZ3)
501:1	Średniotrwałe	1,15*Stale + 1,50*Śnieg lewy (μ1 lewo, 0,5μ1 prawo) + 1,05*(OZ2 + OZ3)
501:2	Średniotrwałe	1,15*Stale + 1,50*Śnieg prawy (μ1 prawo, 0,5μ1 lewo) + 1,05*(OZ2 + OZ3)
514:1	Średniotrwałe	1,15*Stale + 0,75*Śnieg lewy (μ1 lewo, 0μ1 prawo) + 1,05*OZ2 + 1,50*OZ3
514:2	Średniotrwałe	1,15*Stale + 0,75*Śnieg prawy (μ1 prawo, 0μ1 lewo) + 1,05*OZ2 + 1,50*OZ3
672:1	Krótkotrwałe	1,15*Stale + 1,50*Śnieg lewy (μ1 lewo, 0μ1 prawo) + 0,90*Wiatr lewy (parcie, permutacja 1) + 1,05*(OZ2 + OZ3)
672:2	Krótkotrwałe	1,15*Stale + 1,50*Śnieg lewy (μ1 lewo, 0μ1 prawo) + 0,90*Wiatr lewy (parcie, permutacja 2) + 1,05*(OZ2 + OZ3)
672:3	Krótkotrwałe	1,15*Stale + 1,50*Śnieg lewy (μ1 lewo, 0μ1 prawo) + 0,90*Wiatr lewy (parcie, permutacja 3) + 1,05*(OZ2 + OZ3)
672:4	Krótkotrwałe	1,15*Stale + 1,50*Śnieg lewy (μ1 lewo, 0μ1 prawo) + 0,90*Wiatr lewy (parcie, permutacja 4) + 1,05*(OZ2 + OZ3)
672:5	Krótkotrwałe	1,15*Stale + 1,50*Śnieg lewy (μ1 lewo, 0μ1 prawo) + 0,90*Wiatr prawy (parcie, permutacja 1) + 1,05*(OZ2 + OZ3)
672:6	Krótkotrwałe	1,15*Stale + 1,50*Śnieg lewy (μ1 lewo, 0μ1 prawo) + 0,90*Wiatr prawy (parcie, permutacja 2) + 1,05*(OZ2 + OZ3)
672:7	Krótkotrwałe	1,15*Stale + 1,50*Śnieg lewy (μ1 lewo, 0μ1 prawo) + 0,90*Wiatr prawy (parcie, permutacja 3) + 1,05*(OZ2 + OZ3)
672:8	Krótkotrwałe	1,15*Stale + 1,50*Śnieg lewy (μ1 lewo, 0μ1 prawo) + 0,90*Wiatr prawy (parcie, permutacja 4) + 1,05*(OZ2 + OZ3)
672:17	Krótkotrwałe	1,15*Stale + 1,50*Śnieg prawy (μ1 prawo, 0μ1 lewo) + 0,90*Wiatr lewy (parcie, permutacja 1) + 1,05*(OZ2 + OZ3)
672:18	Krótkotrwałe	1,15*Stale + 1,50*Śnieg prawy (μ1 prawo, 0μ1 lewo) + 0,90*Wiatr lewy (parcie, permutacja 2) + 1,05*(OZ2 + OZ3)
672:19	Krótkotrwałe	1,15*Stale + 1,50*Śnieg prawy (μ1 prawo, 0μ1 lewo) + 0,90*Wiatr lewy (parcie, permutacja 3) + 1,05*(OZ2 + OZ3)
672:20	Krótkotrwałe	1,15*Stale + 1,50*Śnieg prawy (μ1 prawo, 0μ1 lewo) + 0,90*Wiatr lewy (parcie, permutacja 4) + 1,05*(OZ2 + OZ3)
672:21	Krótkotrwałe	1,15*Stale + 1,50*Śnieg prawy (μ1 prawo, 0μ1 lewo) + 0,90*Wiatr prawy (parcie, permutacja 1) + 1,05*(OZ2 + OZ3)
672:22	Krótkotrwałe	1,15*Stale + 1,50*Śnieg prawy (μ1 prawo, 0μ1 lewo) + 0,90*Wiatr prawy (parcie, permutacja 2) + 1,05*(OZ2 + OZ3)
672:23	Krótkotrwałe	1,15*Stale + 1,50*Śnieg prawy (μ1 prawo, 0μ1 lewo) + 0,90*Wiatr prawy (parcie, permutacja 3) + 1,05*(OZ2 + OZ3)
672:24	Krótkotrwałe	1,15*Stale + 1,50*Śnieg prawy (μ1 prawo, 0μ1 lewo) + 0,90*Wiatr prawy (parcie, permutacja 4) + 1,05*(OZ2 + OZ3)
673:1	Krótkotrwałe	1,15*Stale + 1,50*Śnieg równomiernie + 0,90*Wiatr lewy (parcie, permutacja 1) + 1,05*(OZ2 + OZ3)
673:2	Krótkotrwałe	1,15*Stale + 1,50*Śnieg równomiernie + 0,90*Wiatr lewy (parcie, permutacja 2) + 1,05*(OZ2 + OZ3)
673:3	Krótkotrwałe	1,15*Stale + 1,50*Śnieg równomiernie + 0,90*Wiatr lewy (parcie, permutacja 3) + 1,05*(OZ2 + OZ3)
673:4	Krótkotrwałe	1,15*Stale + 1,50*Śnieg równomiernie + 0,90*Wiatr lewy (parcie, permutacja 4) + 1,05*(OZ2 + OZ3)
673:5	Krótkotrwałe	1,15*Stale + 1,50*Śnieg równomiernie + 0,90*Wiatr prawy (parcie, permutacja 1) + 1,05*(OZ2 + OZ3)
673:6	Krótkotrwałe	1,15*Stale + 1,50*Śnieg równomiernie + 0,90*Wiatr prawy (parcie, permutacja 2) + 1,05*(OZ2 + OZ3)
673:7	Krótkotrwałe	1,15*Stale + 1,50*Śnieg równomiernie + 0,90*Wiatr prawy (parcie, permutacja 3) + 1,05*(OZ2 + OZ3)
673:8	Krótkotrwałe	1,15*Stale + 1,50*Śnieg równomiernie + 0,90*Wiatr prawy (parcie, permutacja 4) + 1,05*(OZ2 + OZ3)
674:1	Krótkotrwałe	1,15*Stale + 0,75*Śnieg lewy (μ1 lewo, 0μ1 prawo) + 1,50*Wiatr lewy (parcie, permutacja 1) + 1,05*(OZ2 + OZ3)
674:2	Krótkotrwałe	1,15*Stale + 0,75*Śnieg lewy (μ1 lewo, 0μ1 prawo) + 1,50*Wiatr lewy (parcie, permutacja 2) + 1,05*(OZ2 + OZ3)
674:3	Krótkotrwałe	1,15*Stale + 0,75*Śnieg lewy (μ1 lewo, 0μ1 prawo) + 1,50*Wiatr lewy (parcie, permutacja 3) + 1,05*(OZ2 + OZ3)
674:4	Krótkotrwałe	1,15*Stale + 0,75*Śnieg lewy (μ1 lewo, 0μ1 prawo) + 1,50*Wiatr lewy (parcie, permutacja 4) + 1,05*(OZ2 + OZ3)
674:5	Krótkotrwałe	1,15*Stale + 0,75*Śnieg lewy (μ1 lewo, 0μ1 prawo) + 1,50*Wiatr prawy (parcie, permutacja 1) + 1,05*(OZ2 + OZ3)
674:6	Krótkotrwałe	1,15*Stale + 0,75*Śnieg lewy (μ1 lewo, 0μ1 prawo) + 1,50*Wiatr prawy (parcie, permutacja 2) + 1,05*(OZ2 + OZ3)
674:7	Krótkotrwałe	1,15*Stale + 0,75*Śnieg lewy (μ1 lewo, 0μ1 prawo) + 1,50*Wiatr prawy (parcie, permutacja 3) + 1,05*(OZ2 + OZ3)
674:8	Krótkotrwałe	1,15*Stale + 0,75*Śnieg lewy (μ1 lewo, 0μ1 prawo) + 1,50*Wiatr prawy (parcie, permutacja 4) + 1,05*(OZ2 + OZ3)
674:17	Krótkotrwałe	1,15*Stale + 0,75*Śnieg prawy (μ1 prawo, 0μ1 lewo) + 1,50*Wiatr lewy (parcie, permutacja 1) + 1,05*(OZ2 + OZ3)
674:18	Krótkotrwałe	1,15*Stale + 0,75*Śnieg prawy (μ1 prawo, 0μ1 lewo) + 1,50*Wiatr lewy (parcie, permutacja 2) + 1,05*(OZ2 + OZ3)
674:19	Krótkotrwałe	1,15*Stale + 0,75*Śnieg prawy (μ1 prawo, 0μ1 lewo) + 1,50*Wiatr lewy (parcie, permutacja 3) + 1,05*(OZ2 + OZ3)
674:20	Krótkotrwałe	1,15*Stale + 0,75*Śnieg prawy (μ1 prawo, 0μ1 lewo) + 1,50*Wiatr lewy (parcie, permutacja 4) + 1,05*(OZ2 + OZ3)
674:21	Krótkotrwałe	1,15*Stale + 0,75*Śnieg prawy (μ1 prawo, 0μ1 lewo) + 1,50*Wiatr prawy (parcie, permutacja 1) + 1,05*(OZ2 + OZ3)
674:22	Krótkotrwałe	1,15*Stale + 0,75*Śnieg prawy (μ1 prawo, 0μ1 lewo) + 1,50*Wiatr prawy (parcie, permutacja 2) + 1,05*(OZ2 + OZ3)
674:23	Krótkotrwałe	1,15*Stale + 0,75*Śnieg prawy (μ1 prawo, 0μ1 lewo) + 1,50*Wiatr prawy (parcie, permutacja 3) + 1,05*(OZ2 + OZ3)
674:24	Krótkotrwałe	1,15*Stale + 0,75*Śnieg prawy (μ1 prawo, 0μ1 lewo) + 1,50*Wiatr prawy (parcie, permutacja 4) + 1,05*(OZ2 + OZ3)

**Stan Graniczny Użytkowania**

1000:1	Stale	1,00*Stale: Winst
1000:2	Stale	1,00*Stale: Wfin
1002:1	Średniotrwałe	1,00*(Stale + Śnieg równomiernie) + 0,70*(OZ2 + OZ3): Winst
1002:2	Średniotrwałe	1,00*(Stale + Śnieg równomiernie) + 0,70*(OZ2 + OZ3): Wfin
1012:1:1	Średniotrwałe	1,00*(Stale + Śnieg lewy (μ1 lewo, 0μ1 prawo)) + 0,70*(OZ2 + OZ3): Winst
1012:1:2	Średniotrwałe	1,00*(Stale + Śnieg lewy (μ1 lewo, 0μ1 prawo)) + 0,70*(OZ2 + OZ3): Wfin
1012:2:1	Średniotrwałe	1,00*(Stale + Śnieg prawy (μ1 prawo, 0μ1 lewo)) + 0,70*(OZ2 + OZ3): Winst
1012:2:2	Średniotrwałe	1,00*(Stale + Śnieg prawy (μ1 prawo, 0μ1 lewo)) + 0,70*(OZ2 + OZ3): Wfin
1101:1	Średniotrwałe	1,00*Stale + 0,70*(OZ2 + OZ3): Winst
1101:2	Średniotrwałe	1,00*Stale + 0,70*(OZ2 + OZ3): Wfin
1113:1:1	Krótkotrwałe	1,00*(Stale + Wiatr lewy (parcie, permutacja 1)) + 0,50*Śnieg lewy (μ1 lewo, 0μ1 prawo) + 0,70*(OZ2 + OZ3): Winst
1113:1:2	Krótkotrwałe	1,00*(Stale + Wiatr lewy (parcie, permutacja 1)) + 0,50*Śnieg lewy (μ1 lewo, 0μ1 prawo) + 0,70*(OZ2 + OZ3): Wfin
1113:2:1	Krótkotrwałe	1,00*(Stale + Wiatr lewy (parcie, permutacja 2)) + 0,50*Śnieg lewy (μ1 lewo, 0μ1 prawo) + 0,70*(OZ2 + OZ3): Winst
1113:2:2	Krótkotrwałe	1,00*(Stale + Wiatr lewy (parcie, permutacja 2)) + 0,50*Śnieg lewy (μ1 lewo, 0μ1 prawo) + 0,70*(OZ2 + OZ3): Wfin
1113:3:1	Krótkotrwałe	1,00*(Stale + Wiatr lewy (parcie, permutacja 3)) + 0,50*Śnieg lewy (μ1 lewo, 0μ1 prawo) + 0,70*(OZ2 + OZ3): Winst
1113:3:2	Krótkotrwałe	1,00*(Stale + Wiatr lewy (parcie, permutacja 3)) + 0,50*Śnieg lewy (μ1 lewo, 0μ1 prawo) + 0,70*(OZ2 + OZ3): Wfin
1113:4:1	Krótkotrwałe	1,00*(Stale + Wiatr lewy (parcie, permutacja 4)) + 0,50*Śnieg lewy (μ1 lewo, 0μ1 prawo) + 0,70*(OZ2 + OZ3): Winst
1113:4:2	Krótkotrwałe	1,00*(Stale + Wiatr lewy (parcie, permutacja 4)) + 0,50*Śnieg lewy (μ1 lewo, 0μ1 prawo) + 0,70*(OZ2 + OZ3): Wfin
1113:5:1	Krótkotrwałe	1,00*(Stale + Wiatr prawy (parcie, permutacja 1)) + 0,50*Śnieg lewy (μ1 lewo, 0μ1 prawo) + 0,70*(OZ2 + OZ3): Winst
1113:5:2	Krótkotrwałe	1,00*(Stale + Wiatr prawy (parcie, permutacja 1)) + 0,50*Śnieg lewy (μ1 lewo, 0μ1 prawo) + 0,70*(OZ2 + OZ3): Wfin
1113:6:1	Krótkotrwałe	1,00*(Stale + Wiatr prawy (parcie, permutacja 2)) + 0,50*Śnieg lewy (μ1 lewo, 0μ1 prawo) + 0,70*(OZ2 + OZ3): Winst

**Kombinacje obciążeń**

ID	Czas trwania obciążenia	Nazwa
1113:6:2	Krótkotrwałe	1,00*(Stałe + Wiatr prawy (parcie, permutacja 2)) + 0,50*Śnieg lewy (μ1 lewo, 0μ1 prawo) + 0,70*(OZ2 + OZ3): Wfin
1113:7:1	Krótkotrwałe	1,00*(Stałe + Wiatr prawy (parcie, permutacja 3)) + 0,50*Śnieg lewy (μ1 lewo, 0μ1 prawo) + 0,70*(OZ2 + OZ3): Winst
1113:7:2	Krótkotrwałe	1,00*(Stałe + Wiatr prawy (parcie, permutacja 3)) + 0,50*Śnieg lewy (μ1 lewo, 0μ1 prawo) + 0,70*(OZ2 + OZ3): Wfin
1113:8:1	Krótkotrwałe	1,00*(Stałe + Wiatr prawy (parcie, permutacja 4)) + 0,50*Śnieg lewy (μ1 lewo, 0μ1 prawo) + 0,70*(OZ2 + OZ3): Winst
1113:8:2	Krótkotrwałe	1,00*(Stałe + Wiatr prawy (parcie, permutacja 4)) + 0,50*Śnieg lewy (μ1 lewo, 0μ1 prawo) + 0,70*(OZ2 + OZ3): Wfin
1113:17:1	Krótkotrwałe	1,00*(Stałe + Wiatr lewy (parcie, permutacja 1)) + 0,50*Śnieg prawy (μ1 prawo, 0μ1 lewo) + 0,70*(OZ2 + OZ3): Winst
1113:17:2	Krótkotrwałe	1,00*(Stałe + Wiatr lewy (parcie, permutacja 1)) + 0,50*Śnieg prawy (μ1 prawo, 0μ1 lewo) + 0,70*(OZ2 + OZ3): Wfin
1113:18:1	Krótkotrwałe	1,00*(Stałe + Wiatr lewy (parcie, permutacja 2)) + 0,50*Śnieg prawy (μ1 prawo, 0μ1 lewo) + 0,70*(OZ2 + OZ3): Winst
1113:18:2	Krótkotrwałe	1,00*(Stałe + Wiatr lewy (parcie, permutacja 2)) + 0,50*Śnieg prawy (μ1 prawo, 0μ1 lewo) + 0,70*(OZ2 + OZ3): Wfin
1113:19:1	Krótkotrwałe	1,00*(Stałe + Wiatr lewy (parcie, permutacja 3)) + 0,50*Śnieg prawy (μ1 prawo, 0μ1 lewo) + 0,70*(OZ2 + OZ3): Winst
1113:19:2	Krótkotrwałe	1,00*(Stałe + Wiatr lewy (parcie, permutacja 3)) + 0,50*Śnieg prawy (μ1 prawo, 0μ1 lewo) + 0,70*(OZ2 + OZ3): Wfin
1113:20:1	Krótkotrwałe	1,00*(Stałe + Wiatr lewy (parcie, permutacja 4)) + 0,50*Śnieg prawy (μ1 prawo, 0μ1 lewo) + 0,70*(OZ2 + OZ3): Winst
1113:20:2	Krótkotrwałe	1,00*(Stałe + Wiatr lewy (parcie, permutacja 4)) + 0,50*Śnieg prawy (μ1 prawo, 0μ1 lewo) + 0,70*(OZ2 + OZ3): Wfin
1113:21:1	Krótkotrwałe	1,00*(Stałe + Wiatr prawy (parcie, permutacja 1)) + 0,50*Śnieg prawy (μ1 prawo, 0μ1 lewo) + 0,70*(OZ2 + OZ3): Winst
1113:21:2	Krótkotrwałe	1,00*(Stałe + Wiatr prawy (parcie, permutacja 1)) + 0,50*Śnieg prawy (μ1 prawo, 0μ1 lewo) + 0,70*(OZ2 + OZ3): Wfin
1113:22:1	Krótkotrwałe	1,00*(Stałe + Wiatr prawy (parcie, permutacja 2)) + 0,50*Śnieg prawy (μ1 prawo, 0μ1 lewo) + 0,70*(OZ2 + OZ3): Winst
1113:22:2	Krótkotrwałe	1,00*(Stałe + Wiatr prawy (parcie, permutacja 2)) + 0,50*Śnieg prawy (μ1 prawo, 0μ1 lewo) + 0,70*(OZ2 + OZ3): Wfin
1113:23:1	Krótkotrwałe	1,00*(Stałe + Wiatr prawy (parcie, permutacja 3)) + 0,50*Śnieg prawy (μ1 prawo, 0μ1 lewo) + 0,70*(OZ2 + OZ3): Winst
1113:23:2	Krótkotrwałe	1,00*(Stałe + Wiatr prawy (parcie, permutacja 3)) + 0,50*Śnieg prawy (μ1 prawo, 0μ1 lewo) + 0,70*(OZ2 + OZ3): Wfin
1113:24:1	Krótkotrwałe	1,00*(Stałe + Wiatr prawy (parcie, permutacja 4)) + 0,50*Śnieg prawy (μ1 prawo, 0μ1 lewo) + 0,70*(OZ2 + OZ3): Winst
1113:24:2	Krótkotrwałe	1,00*(Stałe + Wiatr prawy (parcie, permutacja 4)) + 0,50*Śnieg prawy (μ1 prawo, 0μ1 lewo) + 0,70*(OZ2 + OZ3): Wfin

**Drgania**

2000	Chwilowe	1,00*Drgania
------	----------	--------------

**Parametry tarcicy**

Grupa tarcicy	Węzły	Przekrój poprzeczny mm	Klasa	Stężenie mm/szt.	SSI KO		CSI KO		Typ CSI
					%	Nr	%	Nr	
Pas górny Lewy	1-7	45x220	C24	1000	69	4	95	4	Maks. złożony CSI
Pas górny Prawy	7-13	45x220	C24	1000	68	4	95	4	Maks. złożony CSI
Pas dolny	1-13	45x220	C24	3000	30	514:1	78	4	Maks. złożony CSI
Krzyżulec	3-14	45x95	C24	Brak	3	4	14	4	Maks. złożony CSI
Krzyżulec	11-19	45x95	C24	Brak	3	4	14	4	Maks. złożony CSI
Krzyżulec	2-14	45x95	C24	Brak	15	4	17	4	Maks. złożony CSI
Krzyżulec	12-19	45x95	C24	Brak	15	4	17	4	Maks. złożony CSI
Pas górny Prawy	8-9	45x95	C24		67	4	51	4	Maks. złożony CSI
Pas górny Lewy	5-6	45x95	C24		66	4	52	4	Maks. złożony CSI
Jętka	6-8	45x145	C24	1	10	672:3	69	4	Maks. złożony CSI
Krzyżulec	4-15	45x95	C24	Brak	2	4	14	501:1	Maks. złożony CSI
Krzyżulec	10-18	45x95	C24	Brak	2	4	14	501:2	Maks. złożony CSI
Słupek pomieszczenia Prawy	9-17	45x145	C24	Brak	11	672:23	47	672:23	Maks. złożony CSI
Krzyżulec	10-17	45x95	C24	Brak	3	672:23	70	672:23	Maks. złożony CSI
Słupek pomieszczenia Lewy	5-16	45x145	C24	Brak	11	672:3	47	672:3	Maks. złożony CSI
Krzyżulec	4-16	45x95	C24	Brak	3	672:3	69	672:3	Maks. złożony CSI
Krzyżulec	3-15	45x95	C24	Brak	4	4	13	673:1	Maks. złożony CSI
Krzyżulec	11-18	45x95	C24	Brak	4	4	13	673:5	Maks. złożony CSI

**Łącznik**

Łącznik	Wykonany w	Deklaracja Właściwości Użytkowych
T150	MiTek Czech Republic	1020-CPD-070038938, DoPMIT-T150
GNA20	MiTek Czech Republic	1020-CPD-070038938, DoPGNA20-MIT

Max tolerancja położenia łącznika: 5 mm  
Max effective handling length: 11403 mm

Węzeł Numer	Łącznik Typ	Rozmiar Szerokość	Długość	CSI %
1	T150	145	410	91
2	GNA20	76	205	46
3	GNA20	132	143	83
4	GNA20	154	143	77
5	T150	206	308	66
6	T150	176	410	68
7	GNA20	132	205	53
8	T150	176	410	68
9	T150	206	308	66
10	GNA20	154	143	77
11	GNA20	132	143	83
12	GNA20	76	205	46
13	T150	145	410	91
14	GNA20	132	143	63
15	GNA20	154	143	52
16	GNA20	154	143	92
17	GNA20	154	143	92
18	GNA20	154	143	52
19	GNA20	132	143	63

Węzeł Numer	Łącznik Typ	Rozmiar Szerokość	CSI Długość	%
s1	T150	176	185	54
s2	T150	176	185	54
s3	T150	176	185	85
s4	T150	176	185	85

### Obciążenie skupione w każdej kombinacji obciążeń (SGN)

Węzeł Numer	KO Nr	Grupa tarcicy	Odsunięcie mm	Pion. N	Poz. N	Moment kNm	Typ obciążenia
1	20	Pas górny Lewy	1337	1500			Obciążenie człowiekiem
13	21	Pas górny Prawy	-1337	1500			Obciążenie człowiekiem
13	22	Pas dolny	-1952	1500			Obciążenie człowiekiem
1	2000	Pas dolny	5750	1000			Drgania

### Maks/Min reakcje podporowe (SGN)

Węzeł Numer	Kier.	Stałe N	KO N	Dług. N	KO N	Śred. N	KO N	Krót. N	KO N	Chwi. N	KO N
1	POZ.	Max	0 -	0 -	0 -	0 -	2650	674:7	0 -		
		Min	0 -	0 -	0 -	0 -	-2650	674:3	0 -		
1	PION.	Max	12447 1	0 -	21665 4	22835	673:1	14174	22		
		Min	12447 1	0 -	15512 514:2	3110 5	10742	21			
13	PION.	Max	12447 1	0 -	21665 4	22835	673:5	15186	22		
		Min	12447 1	0 -	15512 514:1	3110 5	10742	20			

### Wiązar

Węzeł Numer	Aktualnie mm	Wymag. szerokość mm	KO mm	Wymag. pow. efektywna mm <sup>2</sup>	kc90	fc,k N/mm <sup>2</sup>	Timber resistance N	CSI %
1	220		149 4	9405	1,50	2,5	27000	80,3
13	220		149 4	9405	1,50	2,5	27000	80,3

### Max ugięcie (SGU)

Typ przypadku obciążenia???: Złożony

Sytuacja	Element Węzły	Kombinacja obciążeń	Deformacja Pionowo mm	Deformacja Poziomo mm
Winst	s4-s3	1002:1	13,3	1,8
Winst	s4	1002:1	13,1	1,9
Winst	s3	1002:1	13,1	1,7
Winst	s4-17	1002:1	13	2,1
Winst	s3-16	1002:1	13	1,5
Winst	s1	1002:1	12,3	2,7
Wfin	s4-s3	1002:2	19,8	2,7
Wfin	s4	1002:2	19,6	2,8
Wfin	s3	1002:2	19,6	2,5
Wfin	s4-17	1002:2	19,4	3,1
Wfin	s3-16	1002:2	19,4	2,2
Wfin	s1	1002:2	18,4	4,1

### Sprawdzenie drgań

Współpraca słupka poddasza	Tak
Współpraca poszycia stropu	Tak
Współpraca sufitu	Nie
Długość stropu	5000 mm

### Materiały

Typ	Materiał	Ciężar kg/m <sup>2</sup>	Grubość mm	Moduł E N/mm <sup>2</sup>
Poszycie stropu	OSB 4 25mm	16	25	4800
Sufit	Gyproc Fireline 12,5 mm	10	13	2000

### Rozpiętość

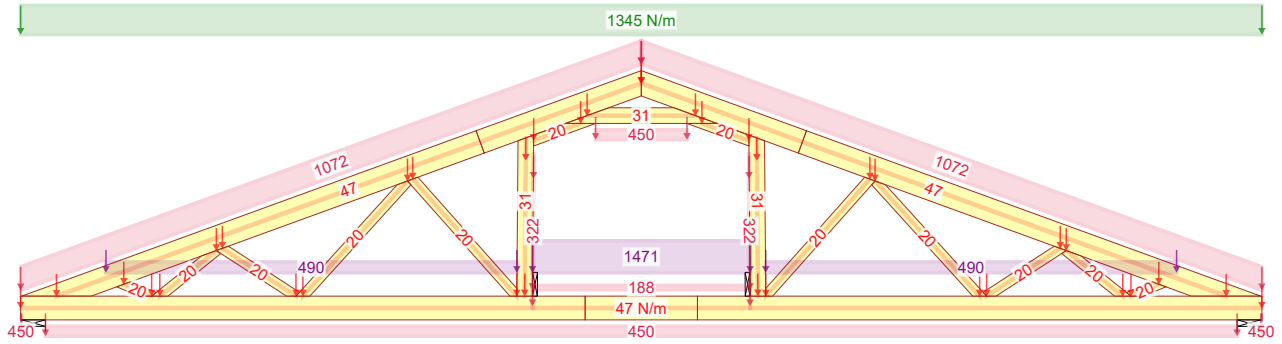
Rozpiętość swobodna mm	Strop ciągly	Rodzaj rozpiętości	Wysokość belki stropowej mm	Klasa	Rozmiar mm	Rozstaw mm	Wysokość stropu mm	Dodatkowy ciężar kg/m <sup>2</sup>	Całkowity ciężar kg/m <sup>2</sup>	Modalny współczynnik tłumienia
2162	Tak	Wewnętrzna	220	C24	45 x 220	934	258	0	30,45	0,01

Częstotliwość podstawowa Hz	Dozwolona Minimalna Częstotliwość podstawowa Hz	Ugięcie pod wpływ. 1kN siły skupionej mm	Dozwolone Maksymalne Ugięcie mm	Odpowiedź prędkości na impuls jednostkowy mm/Ns <sup>2</sup>	Dozwolona odpowiedź prędkości na impuls jednostkowy mm/Ns <sup>2</sup>	Rezultat drgania
42,05	8	1,05	3	20,03	89,02	Spełniono

### Maks/Min reakcje podporowe (SGU)

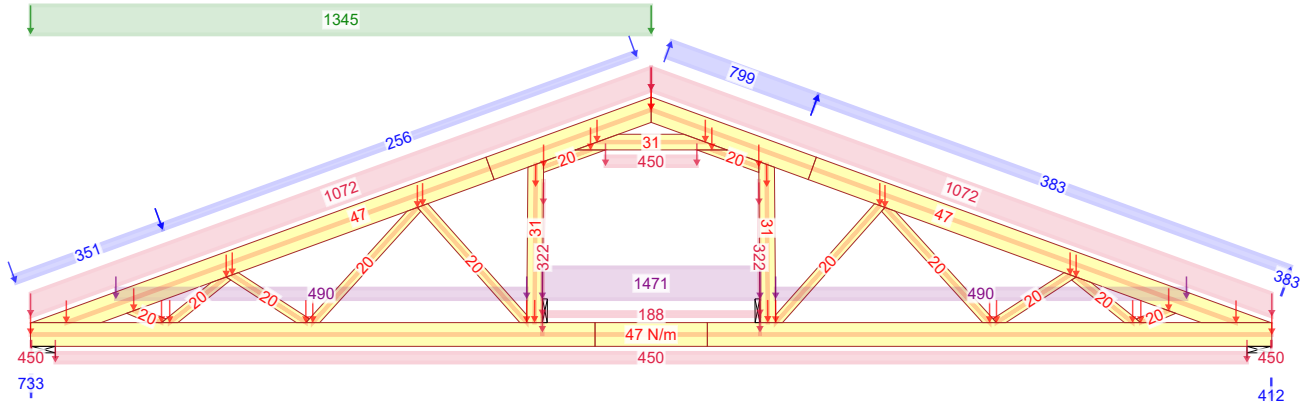
Węzeł Numer	KO	Kier.	Reakcja podporowa N
1	1113:7:1	POZ.	Max 1767
	1113:3:1		Min -1767
1	1002:1	PION.	Max 16610
	1000:1		Min 9220
13	1002:1	PION.	Max 16610
	1000:1		Min 9220

Stan Graniczny Nośności - Średniotrwałe



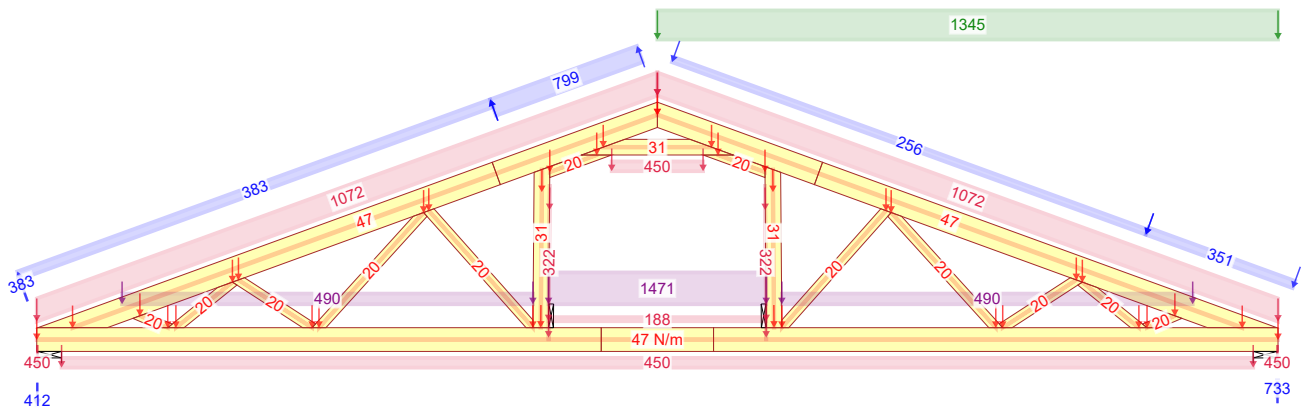
4 -  $1,15 \cdot \text{Sta\l e} + 1,50 \cdot \text{Śnieg równomiernie} + 1,05 \cdot (\text{OZ2} + \text{OZ3})$

Stan Graniczny Nośności - Krótkotrwałe



672:3 -  $1,15 \cdot \text{G} + 1,50 \cdot \text{Śnieg lewy}, 0 \text{ prawy} + 0,90 \cdot \text{Wiatr lewy (parcie, permutacja 3)} + 1,05 \cdot (\text{OZ2} + \text{OZ3})$

Stan Graniczny Nośności - Krótkotrwałe



672:23 -  $1,15 \cdot \text{G} + 1,50 \cdot \text{Śnieg prawy}, 0 \text{ lewy} + 0,90 \cdot \text{Wiatr prawy (parcie, permutacja 3)} + 1,05 \cdot (\text{OZ2} + \text{OZ3})$

NR ZLECENIA

**Ka 85 DW war 2**

SPORZĄDZIŁ: mgr inż. Paweł Zapotoczny

KOMBINACJE OBCIĄŻEŃ

Strona 1/1

08.06.2021 - 10:33  
9.1 SR2 (99cc1e6)

NR TYPU KODU???

NUMER RYSUNKU

**G6b**

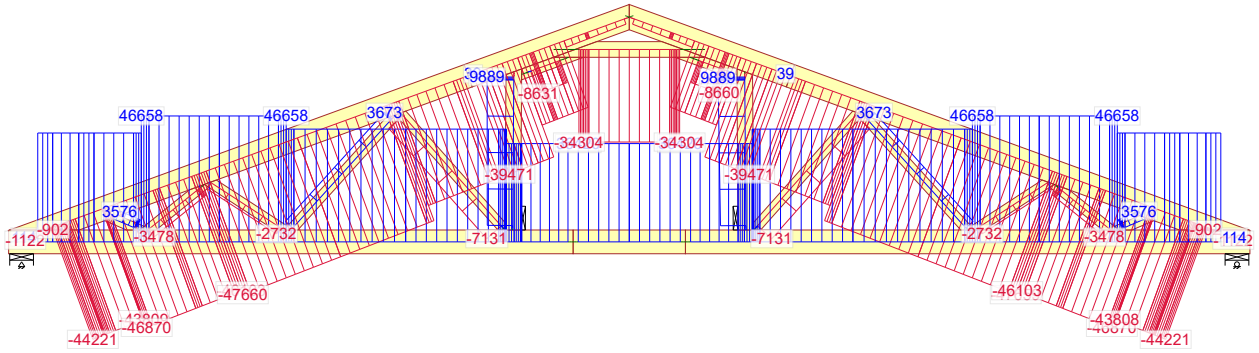
Dom jednorodzinny Ka 85 DW war 2

**5** Do adaptacji

mgr inż. Józef Wolczański

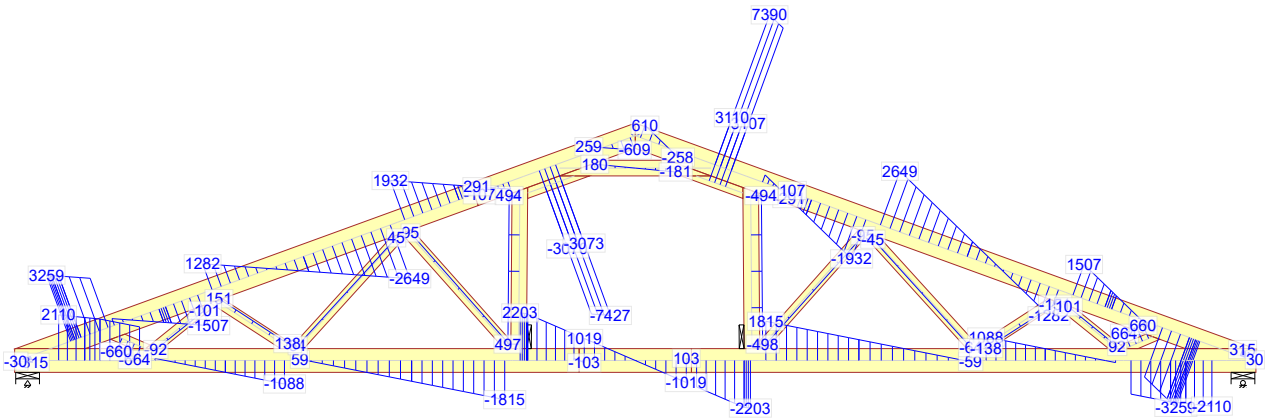
REV.

Siła osiowa



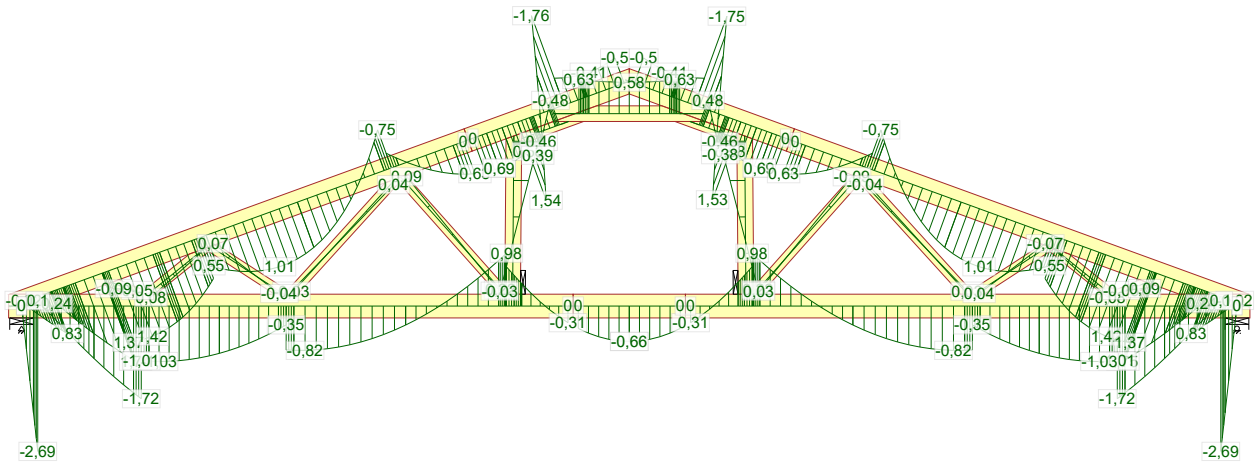
4 - 1,15\*Stałe + 1,50\*Śnieg równomiernie + 1,05\*(OZ2 + OZ3)

Siła tnąca



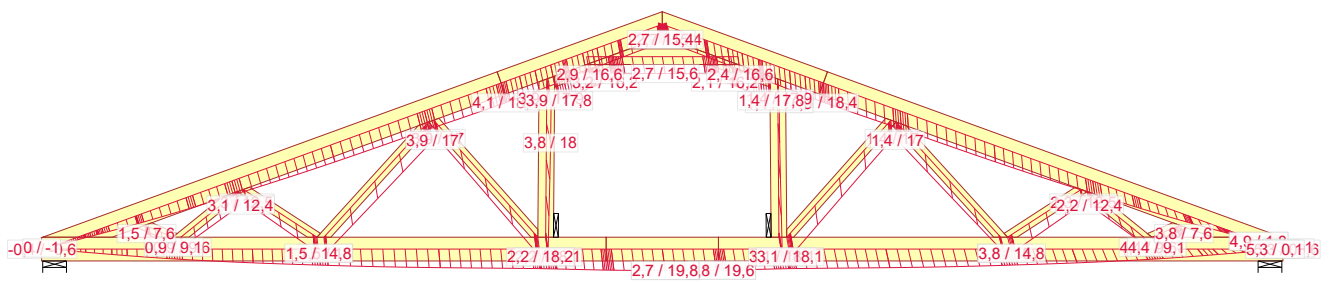
4 - 1,15\*Stałe + 1,50\*Śnieg równomiernie + 1,05\*(OZ2 + OZ3)

Moment



4 - 1,15\*Stałe + 1,50\*Śnieg równomiernie + 1,05\*(OZ2 + OZ3)





1002:2 - 1,00\*(Stałe + Śnieg równomiernie) + 0,70\*(OZ2 + OZ3): Wfin

08.06.2021 - 10:33 9.1 SR2 (99cc1e6)	NR ZLECENIA	Ka 85 DW war 2	SPORZĄDZIŁ: mgr inż. Paweł Zapotoczny	UGIĘCIA	Strona 1/1
	NR TYPU KODU???	G6b	NUMER RYSUNKU	7	Do adaptacji
			Dom jednorodzinny Ka 85 DW war 2	mgr inż. Józef Wołczański	REV.

Józef Wołczański  
(imię i nazwisko)

Legnica, dn. 08.06.2021 r  
(data)


Nr ew. 62/82/LW  
(nr uprawnień)

DOŚ/BO/1117/01  
(nr członkowski izby zawodowej)

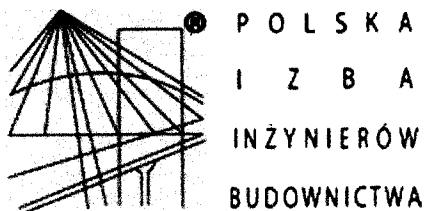
## Oświadczenie

projektanta lub osoby sprawdzającej projekt budowlany.

**Zgodnie z art. 20 ust. 4 Ustawy z dnia 7 lipca 1994 r. Prawo budowlane (tj. DZ. U. Nr 207 z 2003 r. poz. 2016 z póź. zm.) niniejszym oświadczam, że projekt wykonawczy konstrukcji dachu budynku mieszkalnego Ka 85 DW war 2 sporządzony w dniu 08.06.2021 r. , został wykonany zgodnie z obowiązującymi przepisami oraz zasadami wiedzy technicznej.**

  
**PROJEKTANT**  
mgr inż. Józef Wołczański  
Upr. bud. z §6.3, §7, §13,1pkt.2  
Nr ew. 62/82/LW

.....  
(pieczęć wraz z podpisem)



## Zaświadczenie

o numerze weryfikacyjnym:

DOŚ-XVZ-XXW-U6Q \*

Pan Józef Wołczański o numerze ewidencyjnym DOŚ/BO/1117/01

adres zamieszkania ul. Koralowa 7, 59-220 Legnica

jest członkiem Dolnośląskiej Okręgowej Izby Inżynierów Budownictwa i posiada wymagane ubezpieczenie od odpowiedzialności cywilnej.

Niniejsze zaświadczenie jest ważne od 2021-01-01 do 2021-12-31.

Zaświadczenie zostało wygenerowane elektronicznie i opatrzone bezpiecznym podpisem elektronicznym weryfikowanym przy pomocy ważnego kwalifikowanego certyfikatu w dniu 2020-12-16 roku przez:

Marek Kalinski, Zastępca Przewodniczącego Rady Dolnośląskiej Okręgowej Izby Inżynierów Budownictwa.

(Zgodnie art. 5 ust 2 ustawy z dnia 18 września 2001 r. o podpisie elektronicznym (Dz. U. 2001 Nr 130 poz. 1450) dane w postaci elektronicznej opatrzone bezpiecznym podpisem elektronicznym weryfikowanym przy pomocy ważnego kwalifikowanego certyfikatu są równoważne pod względem skutków prawnych dokumentom opatrzonym podpisami własnoręcznymi.)

\* Weryfikację poprawności danych w niniejszym zaświadczeniu można sprawdzić za pomocą numeru weryfikacyjnego zaświadczenia na stronie Polskiej Izby Inżynierów Budownictwa [www.piib.org.pl](http://www.piib.org.pl) lub kontaktując się z biurem właściwej Okręgowej Izby Inżynierów Budownictwa.

(pieczęć)

Nr 62/82/Lw

**DECYZJA O STWIERDZENIU PRZYGOTOWANIA ZAWODOWEGO  
do pełnienia samodzielnych funkcji technicznych w budownictwie**

Na podstawie § 5 ust.1, § 6 ust.3, § 7 i § 13 ust. 1 pkt 2 lit. -

rozporządzenia Ministra Gospodarki Terenowej i Ochrony Środowiska z dnia 20 lutego 1975  
w sprawie samodzielnych funkcji technicznych w budownictwie (Dz.U. Nr 8, poz. 46) stwierdza się,

Obywatel (ka) Józef WOŁCZANSKI  
(imię i nazwisko)magister inżynier budownictwa lądowego  
(tytuł naukowy - zawodowy)urodzony (a) dnia 11 października 1940 r. w Posadzie Górnej

posiada przygotowanie zawodowe upoważniające do wykonywania samodzielnej funkcji

projektanta i kierownika budowy  
(rodzaj funkcji)w specjalności konstrukcyjno - budowlanej  
(rodzaj specjalności techniczno-budowlanej)w zakresie -

(specjalizacja zawodowa)

MA-BUA/14

CWD MA-BUA-14 zam. 10087-Kw-W-76 WDA zam. 218-Kl 50.000 piśm. 71g

Obywatel (nie) Józef WOŁCZANSKI jest upoważniony (a) do:  
(imię i nazwisko)

- 1/ sporządzania projektów w zakresie rozwiązań konstrukcyjno - budowlanych budynków oraz innych budowli, z wyłączeniem linii, węzłów i stacji kolejowych, dróg oraz lotniskowych dróg startowych i manipulacyjnych, mostów, budowli hydrotechnicznych i melioracji wodnych,
- 2/ sporządzania w budownictwie osób fizycznych projektów w zakresie rozwiązań architektonicznych :
  - a/ budynków inwentarskich i gospodarczych, adaptacji projektów typowych i powtarzalnych innych budynków oraz sporządzania planów zagospodarowania działki związanych z realizacją tych budynków,
  - b/ budowli nie będących budynkami,
- 3/ kierowania, nadzorowania i kontrolowania budowy i robót, kierowania i kontrolowania wytwarzania konstrukcyjnych elementów budowlanych oraz oceniania i badania stanu technicznego w zakresie wszelkich budynków oraz innych budowli, z wyłączeniem linii, węzłów i stacji kolejowych, dróg oraz lotniskowych dróg startowych i manipulacyjnych mostów, budowli hydrotechnicznych i wodnomelioracyjnych.

Otrzymuje :

Ob.inż. Józef Wołczański  
Legnica, ul. Pancerna 25/7



up. WOJEWODY

~~Roland Kasperski~~  
DYREKTOR  
Gł. Architekt Województwa

m. p.

(podpis i pieczęć)

