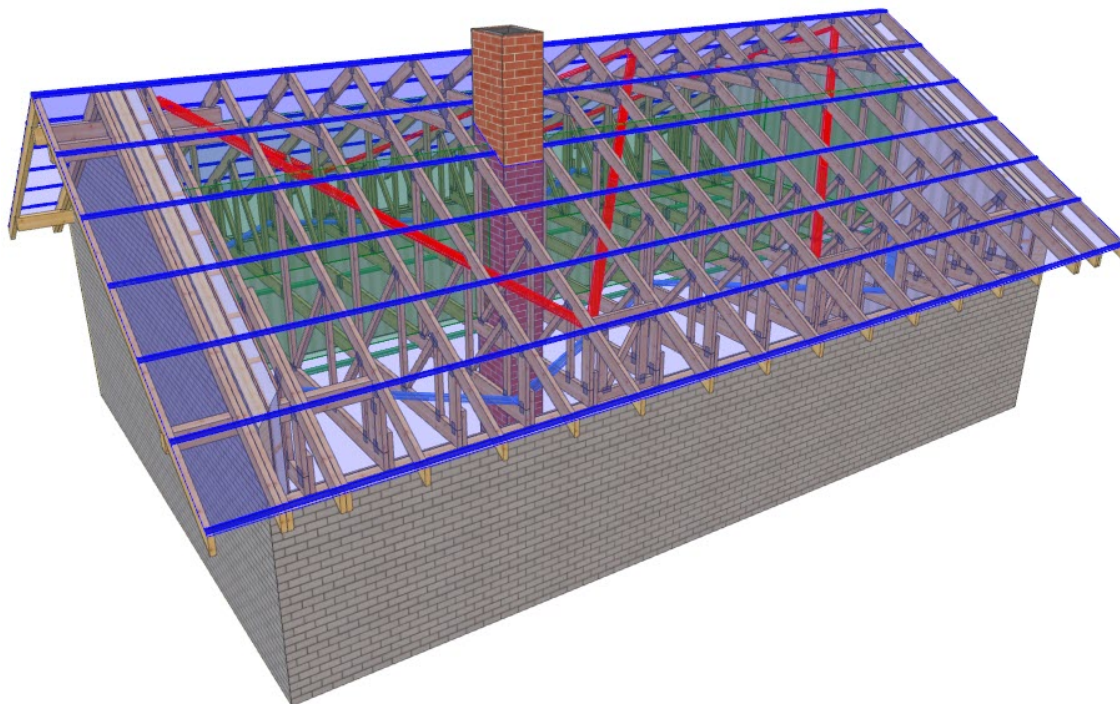


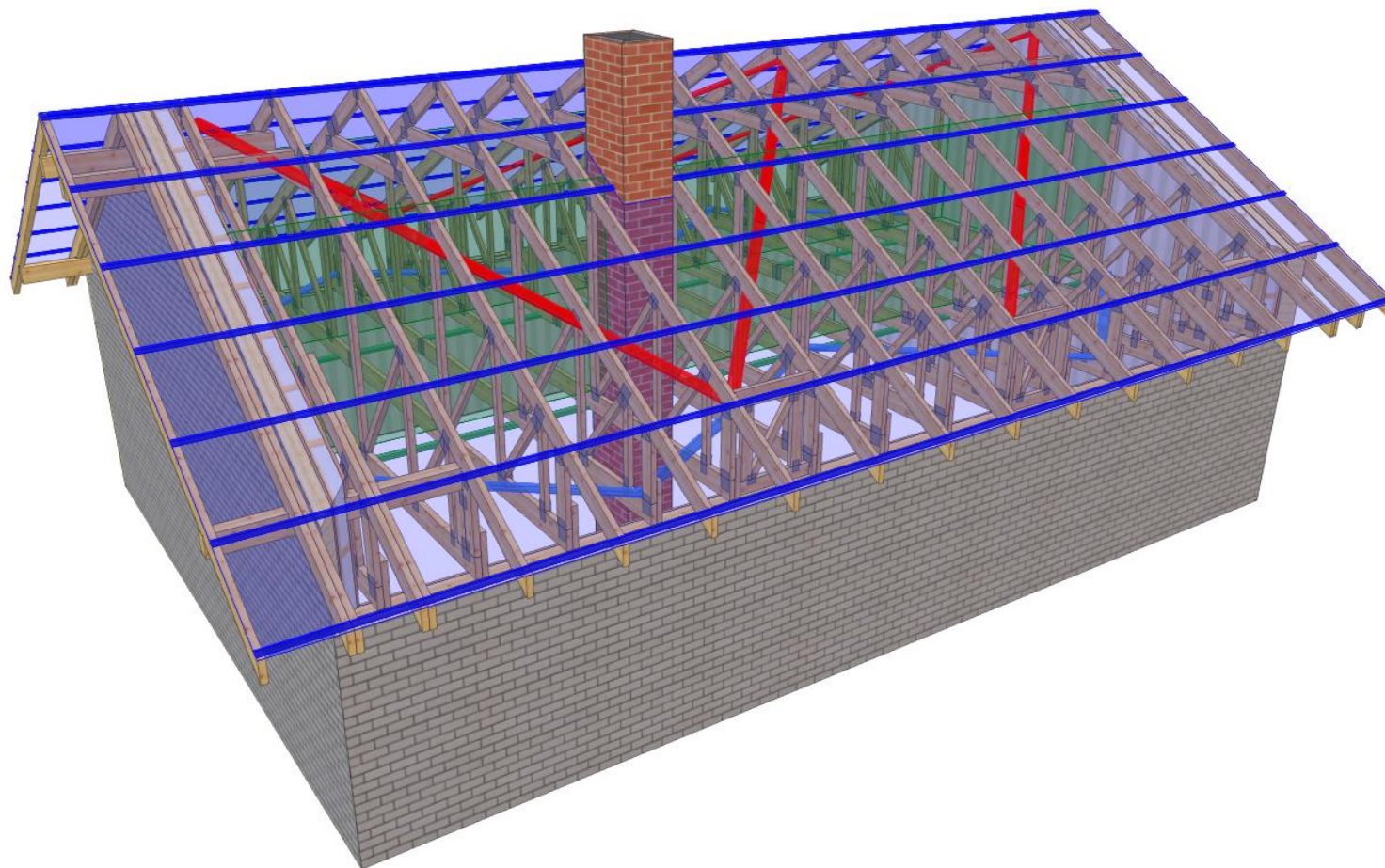
PROJEKT PREFABRYKOWANEJ WIĘZBY DACHOWEJ

DO PROJEKTU TYPOWEGO ***Ka 201 Sz***

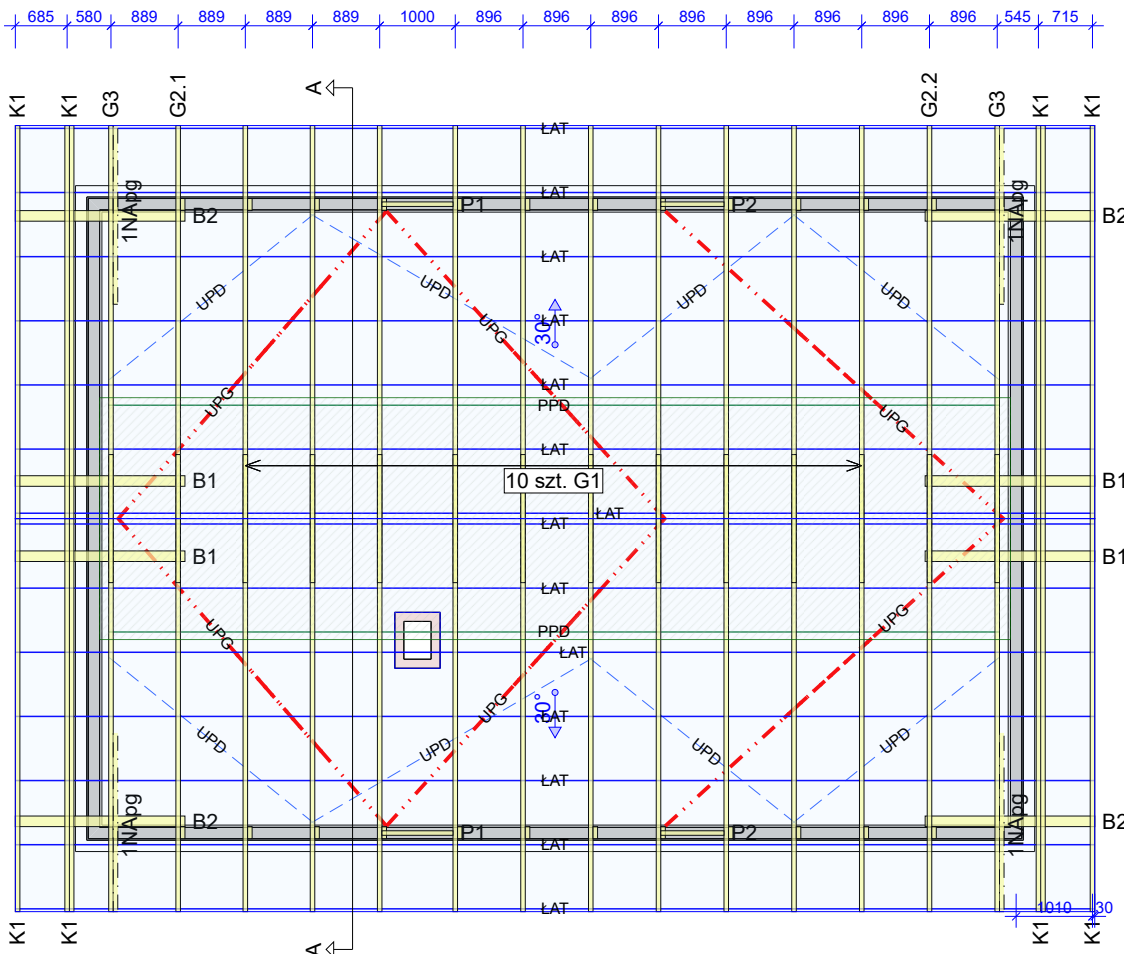
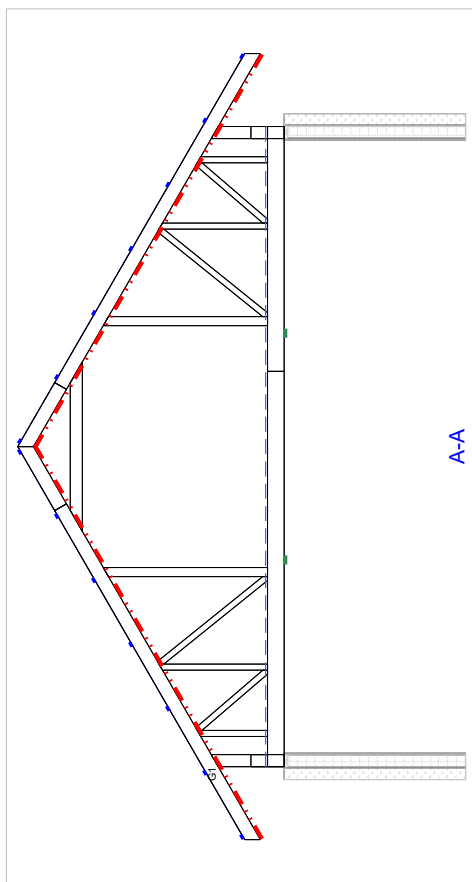


WIĄZARY Z LITEGO DREWNA ŁĄCZONE PŁYTKAMI KOLCZASTYMI

**WYKAZ AUTORYZOWANYCH PRODUCENTÓW WIĄZARÓW
NA KOŃCU OPRACOWANIA**



MiTek	NAZWA OBIEKTU	Dom jednorodzinny Ka 201 Sz	
	ADRES OBIEKTU	Do adaptacji	
TYTUŁ RYSUNKU	Widok 3D konstrukcji dachu		
PROJEKTOWAŁ	mgr inż. Józef Wołczański		SKALA:
OPRACOWAŁ	mgr inż Paweł Zapotoczny		DATA: 08.02.2021
SPRAWDZIŁ			NR RYS:



Uwaga

1. Konstrukcja osiąga pełną nośność dopiero po całkowitym usztywnieniu.
2. Wszystkie więzary muszą być ze sobą połączone w miejscach podpór. Łączniki pomiędzy więzarami powinny być dobrane przez zakład wykonujący konstrukcję w trakcie adaptacji projektu.
3. Połączenie więzara z murlarą przy użyciu pary kątowników ABRL98 na podporę. Mocowanie do murlaty poprzez gwoździe 4.0x35 mm w ilości 12 szt. na skrzydełko. Mocowanie do więzara: podpora nieprzesuwna 10 szt. CNA 4.0x35 mm, podpora przesuwna poprzez śrubę M12 przelotowo przez więzary i kątowniki.
4. Przewiązki w części użytkowej poddasza wykonać z desek 60 x 120 mm w rozstawie co 600 mm.
5. Belki B1 i B2 opierać na ścianie szczytowej oraz na na więzarach G2.

Opis stężeń

- ŁAT - stężeńie podłużne pasa górnego wykonać z deski 32x100 mm w rozstawie co 1000 mm.
- PPD - stężeńie podłużne pasa dolnego wykonać z deski 32x100 mm w rozstawie co 3000 mm.
- UPG - stężeńie ukośne pasa górnego wykonać z deski 32x100 mm.
- UPD - stężeńie ukośne pasa dolnego wykonać z deski 32x100 mm.

Płyta OSB lub MFP 22mm w części użytkowej poddasza pełni funkcję stężeńia.

Tarcica klasy C24 o grubości 60 mm
Płytki kolczaste Mitek: GNA20, T150 i M14

	NAZWA OBIEKTU	Dom jednorodzinny Ka 201 Sz	
	ADRES OBIEKTU	Do adaptacji	
TYTUŁ RYSUNKU		Rzut konstrukcji dachu	
PROJEKTOWAŁ	mgr inż. Józef Wołczański		SKALA: 1:100
OPRACOWAŁ	mgr inż. Paweł Zapotoczny		DATA: 08.02.2021
SPRAWDZIŁ			NR RYS:

Jak zamówić więzary prefabrykowane?

1. Zamówienie na więzary należy złożyć w licencjonowanym zakładzie prefabrykacji (wykaz na ostatniej stronie projektu), najlepiej w terminie od jednego do trzech miesięcy przed ukończeniem ścian i stropów.
2. Wszystkie materiały, w tym drewno, łączniki, płytki kolczaste, impregnat, zapewnia zakład prefabrykacji. Cena więzarów obejmuje koszt wszystkich niezbędnych elementów.
3. Wszystkie obliczenia oparte są na parametrach łączników MiTek. Autor projektu nie wyraża zgody na zastosowanie innych płytek kolczastych.
4. Wszystkie płytki kolczaste firmy MiTek są, zgodnie z normą, oznakowane własnym znakiem identyfikacyjnym. Jest on na stałe wytłoczony na płytkach, co służy późniejszej weryfikacji.
5. Lista autoryzowanych zakładów oraz ich punktów dystrybucji znajduje się na końcu projektu.
6. Montaż konstrukcji trwa od jednego do kilku dni.
7. Wieszary można zamówić w fabryce w dwóch wariantach:
 - a) z montażem wykonanym przez producenta,
 - b) z własnym montażem Zamawiającego.
8. Dokumentacja produkcyjna do tego projektu znajduje się w każdym autoryzowanym zakładzie prefabrykacji.
9. Prezentację trójwymiarową konstrukcji (wizualizacja) można pobrać ze strony www.dachymitek.pl/projekty-typowe.php

INFORMACJA DLA ADAPTATORÓW

Prosimy wszystkich o kontakt z Mitek Industries Polska

– tel. 76-8628988, e-mail: biuro@mitek.pl

Informacje dotyczące wyników obliczeń (np. reakcje podporowe), kopie projektów do pozwolenia na budowę, aktualne zaświadczenie z Izby Inżynierów Budownictwa itp.

Więcej informacji - www.dachymitek.pl/adaptacje

OPIS TECHNICZNY

1. Przedmiot opracowania

Niniejsze opracowanie obejmuje projekt wykonawczy prefabrykowanej konstrukcji dachu domu jednorodzinnego Ka 201 Sz. Zgodnie z interpretacją ustawy projekt przeznaczony do wielokrotnego zastosowania (tzw. projekt gotowy), po przystosowaniu do warunków konkretnej inwestycji, może stanowić projekt architektoniczno-budowlany w rozumieniu art. 34 ust. 3 pkt 2 ustawy z dnia 7 lipca 1994 r. Prawo budowlane (Dz. U. z 2000 r., Nr 106, poz. 1126 z późn. zm.), będący częścią projektu budowlanego zatwierdzanego w decyzji o pozwoleniu na budowę.

2. Podstawa opracowania

Niniejszy projekt opracowano w oparciu o:

- Obowiązujące przepisy i normy budowlane oraz oprogramowanie inżynierskie Pamiir
- Katalog techniczny systemu mocowania firmy „Simpson Strong Tie”

2.1 Normy i aprobaty:

- PN-EN 1990:2004/A1:2008 Eurokod -- Podstawy projektowania konstrukcji
- PN-EN 1991-1-1:2004/Ap1:2010 Eurokod 1: Oddziaływania na konstrukcje -Ciężar objętościowy, ciężar własny, obciążenia użytkowe w budynkach
- PN-EN 1991-1-3:2005/AC:2009 Eurokod 1: Oddziaływania na konstrukcje - Obciążenie śniegiem
- PN-EN 1991-1-4:2008/Ap2:2010 Eurokod 1: Oddziaływania na konstrukcje -- Oddziaływania wiatru
- PN-EN 1995-1-1:2010 Eurokod 5 -- Projektowanie konstrukcji drewnianych -- Część 1-1: Postanowienia ogólne -- Reguły ogólne i reguły dotyczące budynków
- PN-EN 14250 Wymagania produkcyjne dotyczące prefabrykowanych elementów konstrukcyjnych łączonych płytkami kolczastymi.
- Deklaracja parametrów płytek zgodnie z EN14545.

3. Ogólne dane o rozwiązaniach konstrukcyjno - materiałowych.

Główną konstrukcję dachu zaprojektowano z drewnianych, prefabrykowanych wiązarów o maksymalnej rozpiętości w osiach podpór 8,32 m. Rozstawy poprzeczne dla poszczególnych wiązarów podano na rysunku rzutu dachu. Tarcica klasy C24 o grubości 60 mm. Połączenia elementów (słupki, krzyżulce, pasy) wiązarów zaprojektowano na płytki kolczaste GNA20, T150 i M14. Połączenia montażowe elementów konstrukcji dachu projektuje się z ocynkowanych łączników asortymentu firmy „Simpson S.T.”

3.1 Odporność na korozję biologiczną i ochrona p. pożarowa.

Projektowana konstrukcja należy do drugiej klasy zagrożenia korozją biologiczną zgodnie z EN 335-1. Dla klasy tej wystarczy naturalna odporność drewna. Wszystkie elementy konstrukcyjne projektuje się z drewna sosnowego klasy C-24, suszonego do wilgotności 18%. Ze względu na ochronę p.poż. stopień palności drewna obniżyć przez zastosowanie powierzchniowych środków ogniochronnych np. Ogniochron lub Fobos.

4. Wymagania dotyczące produkcji wiązarów łączonych płytkami kolczastymi

Wiązary należy wykonać zgodnie z normą PN-EN 14250. Płytki kolczaste wciskać w drewno za pomocą specjalistycznych urządzeń - pras hydraulicznych , na stolikach lub stołach montażowych w zakładzie prefabrykacji.

5. Połączenie wiązara z murlatą.

Połączenie kratownic z wieńcem zaprojektowano za pośrednictwem pary kątowników ABRL 98 firmy Simpson ST w każdym węźle. Mocowanie do murlaty poprzez gwoździe CNA 4.0 x 35 mm w ilości 12 szt./skrzydełko. Mocowanie do wiązara: podpora nieprzesuwna poprzez gwoździe CNA 4.0 x 35 mm w ilości 10 szt./skrzydełko, podpora przesuwna poprzez śrubę M12 przelotowo przez wiązar i kątownik.

6. Stężenia ukośne

Stężenia ukośne pasów dolnych i górnych wykonać z desek 32 x 100 mm.

7. Stężenia podłużne

Usztywnienie podłużne pasa górnego wykonać z deski 32 x 100 mm w rozstawie co 1000 mm.

Stężenia pasa dolnego wykonać z desek 32 x 100 mm w rozstawie co 3000 mm.

8. Wytyczne montażu konstrukcji

- Wiązary należy montować dźwigiem z wykorzystaniem trawersu lub odpowiedniego zawiesia .
- Montaż wiązarów rozpocząć od dwóch wiązarów usztywnionych poprzecznie stężeniami.
- Kolejne wiązary należy montować łącząc je z poprzednimi za pomocą stężeń.
- Nie podpuszcza się obciążania elementów konstrukcji dachu (składowania materiałów pokrycia) w trakcie wykonywania prac dekarских ponad wartości przewidziane w projekcie konstrukcji.
- Miejsca styku (oparcia) konstrukcji drewnianej z elementami betonowymi lub stalowymi należy zabezpieczyć poprzez przełożenie warstwą izolacji.
- W trakcie montażu konstrukcji dachu i wykonywaniu pokrycia dachowego należy uwzględnić (zgodnie z projektem architektonicznym) sposób wentylacji przestrzeni dachowej i odwodnienia połaci. Do wykonywania połączeń elementów konstrukcji należy stosować śruby i gwoździe ocynkowane.
- Prace montażowe należy wykonywać pod nadzorem osoby posiadającej odpowiednie uprawnienia budowlane oraz zgodnie z przepisami BHP dotyczącymi montażu elementów wielkowymiarowych i prac na wysokości.

Opracował: mgr inż. Józef Wołczański

Zestawienie obciążeń dopuszczalnych.

L.P.	Materiał	Przekrój/ grubość h x b (mm)	Rozstaw (cm)	Ciężar własny (kN/m ³)	Obciążenie charakterystyczne (kN/m ²)
DACH (pas górny)					
0.	instalacja fotowoltaiczna				0,15
1.	dachówka ceramiczna zakładkowa				0,65
2.	łata drewniana	60 x 40	32	4,2	0,032
3.	kontrłata drewniana	30 x 60	100	4,2	0,008
4.	folia paroprzepuszczalna				0,1
5.	wiązary drewniane				wg obliczeń
6.	wełna mineralna	300		0,4	0,12
7.	folia paroszczelna				0,01
8.	płyty włók.-gips. Fermacell	12,5		12,5	0,156
STROP (pas dolny)					
1.	Płyta OSB lub MFP (część środkowa)	25		7,0	0,175
2.	drewniana belka podłogowa				wg obliczeń
3.	wełna mineralna	300		0,4	0,12
4.	folia paroprzepuszczalna				0,01
5.	2 x płyty włók.-gips. Fermacell	25		12,5	0,313
STROP - obciążenia zmienne					
1.	Obciążenie użytkowe				0,5
2.	Obciążenie użytkowe (strych)				1,5

Obciążenia śniegiem

Strefa 3 obciążenia śniegiem - 300 m.n.p.m.

$$s_k = 0,006A - 0,6 = 0,006 \times 300 - 0,6 = 1,2 \text{ kN/m}^2^* > 1,2 \text{ kN/m}^2$$

$$s_k = 1,20 \text{ kN/m}^2^*$$

$$s = C_e \times C_t \times s_k \times \mu_i = 1,0 \times 1,0 \times 1,20 \times \mu_i = 1,20 \times \mu_i \text{ kN/m}^2$$

Obciążenie wiatrem

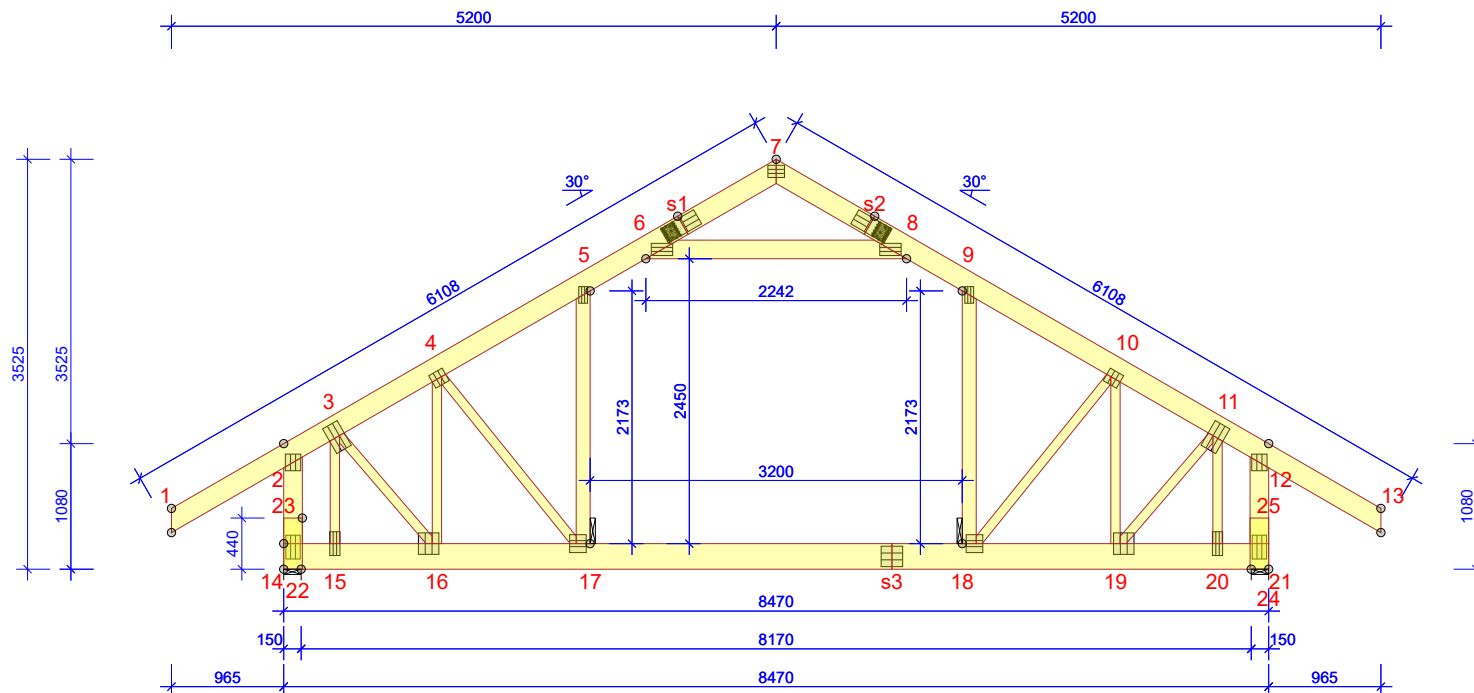
Kategoria terenu 1. Strefa 2 obciążenia wiatrem - 300 m n. p. m.

$$h = 6,84 \text{ m}$$

$$q_p = 1,094 \text{ kN/m}^2$$

$$w_e = q_p \times c_{pe} = 1,094 \times c_{pe}$$

Wartości współczynników μ_i oraz c_{pe} są dobierana przez program komputerowy na podstawie pochylenia dachu.



WYTYCZNE OGÓLNE

KONSTRUKCJA ZOSTAŁA OBLICZONA PRZY UŻYCIU PROGRAMU KOMPUTEROWEGO "PAMIR",
MiTek Polska - Paweł - LICENSE: 9104
NORMA DO PROJEKT.: PN-EN 1995-1-1:2010 + NA
PEŁNE REZULTATY OBLICZEŃ DOSTĘPNE NA WYDR.
OBLICZEŃ

USTAWIENIA OGÓLNE

GRUBOŚĆ TARCICY (mm): 60
CIĘŻAR WIĄZARA (kg/warstwę): 186
ROZSTAW WIĄZARÓW (mm): 1000
WSPÓŁCZYNNIK REDYSTRYBUCJI OBCIĄŻEŃ: 1
KLASA KONSEKWENCJI: CC2
KLASA UŻYTKOWANIA: 2 = 65% <= WW < 85%
STĘŻENIA: ZOBACZ TABELĘ TARCICY

OBCIĄŻENIA (N/m²)

STREFA ŚNIEGOWA: 3
OBC. ŚNIEGIEM (Sk, 300 m n.p.m.): 1200 N/m²
OBC. WIATREM (qp(z)): 1094 N/m²
OBC. ZMIENNE POZA POMIESZCZENIEM: 500
OBC. ZMIENNE WEWNĄTRZ POMIESZCZENIA: 1500
OBC. STAŁE NA ŚCIANIE: 300
OBC. STAŁE NA DACHU: 1226
OBCIĄŻENIE STAŁE POD OKAPEM: 300
OBC. STAŁE NA SUFICIE: 450
OBC. STAŁE NA PODŁODZE PODDASZA: 175
OBC. STAŁE NA SUFICIE PODDASZA: 420
OBC. STAŁE NA SŁUPKU PODDASZA: 300
DODANO CIĘŻAR WŁASNY

REAKCJE PODPOROWE (N) (SGN)

WĘZEL nr	KIER.	KO S/D	KO Ś	KO K	KO K	KO CH	P-SZER
		MAX	MAX	MAX	MIN	MAX	mm
14	POZ.	0	0	-5061	-	0	
14	PION.	16132	24956	26106	6389	17613	87
21	PION.	16132	24956	26106	6389	18824	93

MAX UGIĘCIE (mm) (SGU)

WĘZEL nr	PION.	POZ.	KO NR
s3	11,8	0,5	1113:23:2 (Wfin)
s3-17	11,8	0,5	1113:23:2 (Wfin)
5	9,1	5,8	1113:3:2 (Wfin)

UGIĘCIA W INN. PUNKTACH - ZOBACZ WYDR. OBLICZEŃ

TARCICA GRUBOŚĆ 60 mm

WIĄZAR-OD - DO	WYSOKOŚĆ mm	KLASA	STĘŻENIE mm/szt.	CSI %
1-s1	180	C24	1000	83
7-s1	180	C24	1000	13
7-s2	180	C24	1000	13
13-s2	180	C24	1000	83
14-21	220	C24	3000	60
2-14	160	C24	744	24
12-21	160	C24	744	24
22-23	160	C24	440	6
24-25	160	C24	440	4
6-8	160	C24	Brak	50
5-17	120	C24	Brak	10
9-18	120	C24	Brak	10
3-15	80	C24	Brak	39
3-16	80	C24	Brak	43
4-16	80	C24	Brak	45
4-17	80	C24	Brak	21
10-18	80	C24	Brak	18
10-19	80	C24	Brak	46
11-19	80	C24	Brak	43
11-20	80	C24	Brak	39

DYSTRYBUCJA OBCIĄŻEŃ PODLOGI
OSB 3 22MM LUB ODPowiednik
WSPÓŁPRACA ZE SŁUPKIEM WIĄZARA UWZGLĘDNIONO W SPRAWDZENIU ZGINANIA

ŁĄCZNIKI - BEZ ZŁ. NA DŁUG.

WĘZEL nr	PŁYTKA TYP	SZER. mm	DŁUG. mm	CSI %
2	GNA20	132	143	99
3	T150	145	245	88
4	GNA20	132	124	99
5	GNA20	76	143	51
6	GNA20	105	184	98
7	GNA20	105	143	31
8	GNA20	105	184	94
9	GNA20	76	143	53
10	GNA20	132	124	97
11	T150	145	245	88
12	GNA20	132	143	99
14	T150	124	205	71
15	T150	88	205	51
16	T150	176	185	94
17	GNA20	154	143	95
18	GNA20	154	143	91
19	T150	176	185	94
20	T150	88	205	51
21	T150	124	205	72

TOLERANCJA POŁOŻENIA ŁĄCZNIKA: 5 mm

ŁĄCZNIKI - ZŁ. NA DŁUG.

WĘZEL nr	PŁYTKA TYP	SZER. mm	DŁUG. mm	CSI %
s1	GNT150S-K	140	330	56
s2	GNT150S-K	140	330	53
s3	T150	176	185	59

© Rysunek jest chroniony prawem autorskim i nie może być kopiowany, rozprowadzany lub wykorzystywany w inny sposób bez zgody autora.

MiTek®	NAZWA OBIEKTU	Dom jednorodzinny Ka 201 Sz	
	ADRES OBIEKTU	Do adaptacji	
TYTUŁ RYSUNKU		Wiązar prefabrykowany G1	
PROJEKTOWAŁ	mgr inż. Józef Wołczański		SKALA: 1:65
OPRACOWAŁ	mgr inż Paweł Zapotoczny		DATA: 08.02.2021
SPRAWDZIŁ			NR RYS:

Obliczenia więzara wykonano na programie komputerowym Pamir

Wersja: 9.1 SR1 (28781)

Program opracowany przez: MiTek Europe

Obliczenia wykonane przez

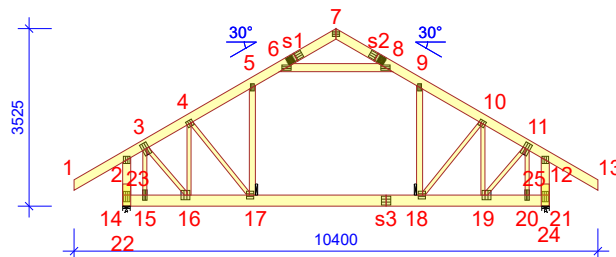
MiTek Industries Polska Sp. z o. o.

ul. Spółdzielcza 10

59-220 Legnica

ID projektu

Norma projektu : G1
 Klient : Dom jednorodzinny Ka 201 Sz
 : Do adaptacji
 : mgr inż. Józef Wołczański
 Nr zlecenia : Ka 201 Sz
 Code type number : G1
 Numer rysunku :

**Ogólne parametry projektu**

Podstawy projektowania konstrukcji PN-EN 1990:2004 + NA
 Projektowanie konstrukcji drewnianych PN-EN 1995-1-1:2010 + NA
 Obciążenie stałe i obciążenie zmienne PN-EN 1991-1-1:2004 + NA
 Obciążenie śniegiem PN-EN 1991-1-3:2005 + NA
 Obciążenie wiatrem PN-EN 1991-1-4:2008 + NA

Kontrola jakości Nie
 Klasa użytkowania 2 = 65% <= WW < 85%
 Klasa konsekwencji CC2
 Współczynnik redystrybucji obciążeń 1
 Rozstaw 1000 mm
 Ilość warstw 1
 Łącz. w całość: Poziomie terenu

Parametry odbiegające zastosowane do tej części więzara zostały określone pod tabelą "Parametry tarcicy".

Kształt więzara został pokazany na towarzyszącym rysunku.

Siły zostały obliczone zgodnie z pierwszym prawym teorii odkształceń.

Wpływ deformacji od ścinania został wzięty pod uwagę.

Obciążenia standardowe**Obciążenie stałe**

Ściana 300 N/m²
 Dach 1226 N/m²
 Overhang underside 300 N/m²
 Sufit 450 N/m²
 Strop 175 N/m²
 Sufit poddasz 420 N/m²
 Słupek poddasza 300 N/m²

Self-weight has been added

Obciążenie zmienne

ID	Typ	Wartość N/m ²	Węzeł Numer	Odsunięcie mm	Węzeł Numer	Odsunięcie mm	Dystrybucja mm
OZ2	Poza pomieszczeniem	500	21	-160	21	-2515	2355
OZ2	Poza pomieszczeniem	500	14	2515	14	160	2355
OZ3	Wewnątrz pomieszczenia	1500	21	-2635	14	2635	3200

Obciążenie śniegiem

Strefa śniegowa: 3
 Sk 1200 N/m²
 Współczynnik termiczny (Ct) 1
 Współczynnik ekspozycji (Ce) 1
 Wysokość nad poziomem morza 300 m
 Obciążenie nawisem śnieżnym - Lewy Tak
 Obciążenie nawisem śnieżnym - Prawy Tak
 Barierka śnieżna - Lewy Nie
 Barierka śnieżna - Prawy Nie

Obciążenie wiatrem

Kategoria terenu 1. Otwarty bez przeszkód
 qp(z) 1094 N/m²
 Szerokość budynku 10400 mm
 Wysokość budynku 6840 mm
 Długość budynku 14280 mm

Kombinacje obciążeń

ID	Czas trwania obciążenia	Nazwa
1113:23:1-3	Krótkotrwałe	1,00*(Stale + Wiatr prawy (parcie, permutacja 3)) + 0,50*Śnieg prawy (μ1 prawo, 0μ1 lewo) + 0,70*(OZ2 + OZ3) (Auto point live load): Winst
1113:23:2	Krótkotrwałe	1,00*(Stale + Wiatr prawy (parcie, permutacja 3)) + 0,50*Śnieg prawy (μ1 prawo, 0μ1 lewo) + 0,70*(OZ2 + OZ3): Wfin
1113:23:2-3	Krótkotrwałe	1,00*(Stale + Wiatr prawy (parcie, permutacja 3)) + 0,50*Śnieg prawy (μ1 prawo, 0μ1 lewo) + 0,70*(OZ2 + OZ3) (Auto point live load): Wfin
1113:24:1	Krótkotrwałe	1,00*(Stale + Wiatr prawy (parcie, permutacja 4)) + 0,50*Śnieg prawy (μ1 prawo, 0μ1 lewo) + 0,70*(OZ2 + OZ3): Winst
1113:24:1-3	Krótkotrwałe	1,00*(Stale + Wiatr prawy (parcie, permutacja 4)) + 0,50*Śnieg prawy (μ1 prawo, 0μ1 lewo) + 0,70*(OZ2 + OZ3) (Auto point live load): Winst
1113:24:2	Krótkotrwałe	1,00*(Stale + Wiatr prawy (parcie, permutacja 4)) + 0,50*Śnieg prawy (μ1 prawo, 0μ1 lewo) + 0,70*(OZ2 + OZ3): Wfin
1113:24:2-3	Krótkotrwałe	1,00*(Stale + Wiatr prawy (parcie, permutacja 4)) + 0,50*Śnieg prawy (μ1 prawo, 0μ1 lewo) + 0,70*(OZ2 + OZ3) (Auto point live load): Wfin

Drgania

2000	Chwilowe	1,00*Drgania
------	----------	--------------

Parametry tarcicy

Grupa tarcicy	Węzły	Przekrój poprzeczny mm	Klasa	Stężenie mm/szt.	SSI		CSI		Typ CSI
					%	Nr	%	Nr	
Jętka	6-8	60x160	C24	Brak	9	674:23	50	14	Maks. złożony CSI
Pas górny Lewy	1-s1	60x180	C24	1000	83	4	56	4	Maks. złożony CSI
Pas górny Prawy	13-s2	60x180	C24	1000	83	4	56	4	Maks. złożony CSI
Pas dolny	14-21	60x220	C24	3000	60	4	59	674:23	Maks. złożony CSI
Krzyżulec	4-16	60x80	C24	Brak	3	4	45	4	Maks. złożony CSI
Krzyżulec	10-19	60x80	C24	Brak	3	4	46	4	Maks. złożony CSI
Krzyżulec	3-15	60x80	C24	Brak	10	4	39	4	Maks. złożony CSI
Krzyżulec	11-20	60x80	C24	Brak	10	4	39	4	Maks. złożony CSI
Krzyżulec	3-16	60x80	C24	Brak	2	674:18	43	4	Maks. złożony CSI
Krzyżulec	11-19	60x80	C24	Brak	2	673:6	43	4	Maks. złożony CSI
Słupek końcowy Prawy	24-25	60x160	C24	440	3	4	4	4	Maks. złożony CSI
Słupek pomieszczenia Prawy	9-18	60x120	C24	Brak	1	674:23	10	514:2	Maks. złożony CSI
Pas górny Prawy	7-s2	60x180	C24	1000	13	672:23:-3	12	674:3	Maks. złożony CSI
Słupek końcowy Lewy	2-14	60x160	C24	744	19	674:2	24	673:1	Maks. złożony CSI
Słupek końcowy Lewy	22-23	60x160	C24	440	5	674:3	6	673:1	Maks. złożony CSI
Słupek końcowy Prawy	12-21	60x160	C24	744	18	674:22	24	673:5	Maks. złożony CSI
Pas górny Lewy	7-s1	60x180	C24	1000	13	672:3:-3	13	674:23	Maks. złożony CSI
Słupek pomieszczenia Lewy	5-17	60x120	C24	Brak	2	674:3	10	674:23	Maks. złożony CSI
Krzyżulec	4-17	60x80	C24	Brak	1	674:23	21	674:23	Maks. złożony CSI
Krzyżulec	10-18	60x80	C24	Brak	1	514:1	18	674:3	Maks. złożony CSI

Łącznik

Łącznik Typ	Wykonany w	Deklaracja Właściwości Użytkowych
GNA20	MiTek Czech Republic	1020-CPD-070038938, DoPGNA20-MIT
T150	MiTek Czech Republic	1020-CPD-070038938, DoPMIT-T150
GNT150S-K	MiTek Sweden	0416-CPD-5909-01, DoPGNT150SK

Max tolerancja położenia łącznika: 5 mm
Max effective handling length: 8470 mm

Węzeł Numer	Łącznik Typ	Rozmiar		CSI %	Gwóźdź Ilość	Typ
		Szerokość	Długość			
2	GNA20	132	143	99		
3	T150	145	245	88		
4	GNA20	132	124	99		
5	GNA20	76	143	51		
6	GNA20	105	184	98		
7	GNA20	105	143	31		
8	GNA20	105	184	94		
9	GNA20	76	143	53		
10	GNA20	132	124	97		
11	T150	145	245	88		
12	GNA20	132	143	99		
14	T150	124	205	71		
15	T150	88	205	51		
16	T150	176	185	94		
17	GNA20	154	143	95		
18	GNA20	154	143	91		
19	T150	176	185	94		
20	T150	88	205	51		
21	T150	124	205	72		
s1	GNT150S-K	140	330	56	25	Gwóźdź pierścieniowy 4 x 31
s2	GNT150S-K	140	330	53	25	Gwóźdź pierścieniowy 4 x 31
s3	T150	176	185	59		

Obciążenie skupione w każdej kombinacji obciążeń (SGN)

Węzeł Numer	KO Nr	Grupa tarcicy	Odsunięcie mm	Pion. N	Poz. N	Moment kNm	Typ obciążenia
21	4:-3	Pas dolny	-4235	1050			Obciążenie zmienne
	14:-3			1500			Obciążenie zmienne
	22:-3			1050			Obciążenie zmienne

Obciążenie skupione w każdej kombinacji obciążeń (SGN)

Węzeł Numer	KO Nr	Grupa tarcicy	Odsunięcie mm	Pion. N	Poz. N	Moment kNm	Typ obciążenia
21	501:1:-3	Pas dolny	-4235	1050			Obciążenie zmienne
	501:2:-3			1050			Obciążenie zmienne
	514:1:-3			1500			Obciążenie zmienne
	514:2:-3			1500			Obciążenie zmienne
	672:1:-3			1050			Obciążenie zmienne
	672:2:-3			1050			Obciążenie zmienne
	672:3:-3			1050			Obciążenie zmienne
	672:4:-3			1050			Obciążenie zmienne
	672:5:-3			1050			Obciążenie zmienne
	672:6:-3			1050			Obciążenie zmienne
	672:7:-3			1050			Obciążenie zmienne
	672:8:-3			1050			Obciążenie zmienne
	672:17:-3			1050			Obciążenie zmienne
	672:18:-3			1050			Obciążenie zmienne
	672:19:-3			1050			Obciążenie zmienne
	672:20:-3			1050			Obciążenie zmienne
	672:21:-3			1050			Obciążenie zmienne
	672:22:-3			1050			Obciążenie zmienne
	672:23:-3			1050			Obciążenie zmienne
	672:24:-3			1050			Obciążenie zmienne
	673:1:-3			1050			Obciążenie zmienne
	673:2:-3			1050			Obciążenie zmienne
	673:3:-3			1050			Obciążenie zmienne
	673:4:-3			1050			Obciążenie zmienne
	673:5:-3			1050			Obciążenie zmienne
	673:6:-3			1050			Obciążenie zmienne
	673:7:-3			1050			Obciążenie zmienne
	673:8:-3			1050			Obciążenie zmienne
	674:1:-3			1050			Obciążenie zmienne
	674:2:-3			1050			Obciążenie zmienne
	674:3:-3			1050			Obciążenie zmienne
	674:4:-3			1050			Obciążenie zmienne
	674:5:-3			1050			Obciążenie zmienne
	674:6:-3			1050			Obciążenie zmienne
	674:7:-3			1050			Obciążenie zmienne
	674:8:-3			1050			Obciążenie zmienne
	674:17:-3			1050			Obciążenie zmienne
	674:18:-3			1050			Obciążenie zmienne
	674:19:-3			1050			Obciążenie zmienne
	674:20:-3			1050			Obciążenie zmienne
	674:21:-3			1050			Obciążenie zmienne
	674:22:-3			1050			Obciążenie zmienne
	674:23:-3			1050			Obciążenie zmienne
	674:24:-3			1050			Obciążenie zmienne
	2000			1000			Drgania
1	20	Pas górny Lewy	1095	1500			Obciążenie człowiekiem
13	21	Pas górny Prawy	-1095	1500			Obciążenie człowiekiem
21	22	Pas dolny	-879	1500			Obciążenie człowiekiem
	22:-3			1500			Obciążenie człowiekiem
1	23	Pas górny Lewy	87	1500			Obciążenie człowiekiem
13	23	Pas górny Prawy	-87	1500			Obciążenie człowiekiem

Maks/Min reakcje podporowe (SGN)

Węzeł Numer	Kier.	Stale N	KO N	Dług. N	KO N	Śred. N	KO N	Krótk. N	KO N	Chwi. N	KO N	
14	POZ.	Max	0	-	0	-	0	-	5061	674:7:-3	0	-
		Min	0	-	0	-	0	-	-5061	674:3	0	-
14	PION.	Max	16132	1	0	-	24956	4	26106	673:5	17613	22
		Min	16132	1	0	-	16400	514:2:-3	6389	5	13722	21
21	PION.	Max	16132	1	0	-	24956	4	26106	673:1	18824	22
		Min	16132	1	0	-	16400	514:1:-3	6389	5	13722	20

Wiązar

Węzeł Numer	Aktualnie mm	Wymag. szerokość mm	KO	Wymag. pow. efektywna mm ²	kc90	fc,k N/mm ²	Timber resistance N	CSI %
14	150	87	4	8820	1,50	2,5	24923	81,2
21	150	93	4	9090	1,50	2,5	24923	84,1

Max ugięcie (SGU)

Typ przypadku obciążenia???: Złożony

Sytuacja	Element Węzły	Kombinacja obciążeń	Deformacja Pionowo mm	Deformacja Poziomo mm
Winst	5	1113:3:1	7	5
Winst	s3	1113:23:1	8,6	0,1
Winst	4-5	1113:3:1	7	5
Winst	5-17	1113:3:1	7	4,9
Winst	5-6	1113:3:1	7	4,9
Winst	s3-18	1113:23:1	8,5	0,2
Wfin	s3	1113:23:2	11,8	0,5
Wfin	s3-17	1113:23:2	11,8	0,5
Wfin	s3-18	1113:23:2	11,7	0,6
Wfin	4-5	1113:3:2	9,2	5,7
Wfin	5	1113:3:2	9,1	5,8
Wfin	5-17	1113:3:2	9,1	5,7

Sprawdzenie drgań

Współpraca słupka poddasza	Tak
Współpraca poszycia stropu	Tak
Współpraca sufitu	Nie
Długość stropu	5000 mm

Materiały

Typ	Materiał	Grubość mm	Moduł E N/mm ²
Poszycie stropu	OSB 3 22mm	22	3500
Sufit	Gyproc Fireline 12,5 mm	13	2000

Rozpiętość

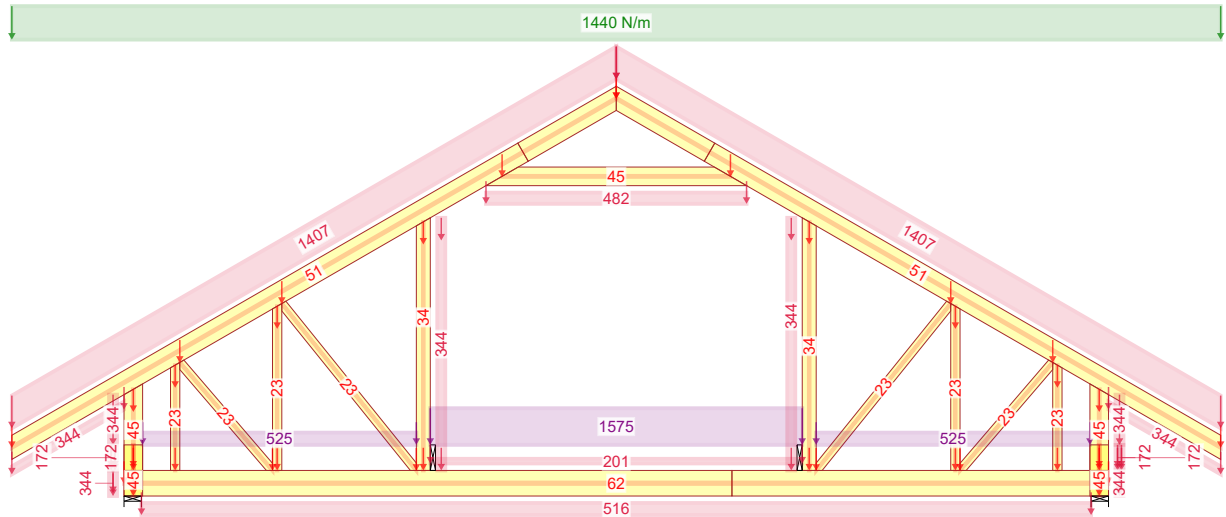
Rozpiętość swobodna mm	Strop ciągly	Rodzaj rozpiętości	Wysokość belki stropowej mm	Klasa	Rozmiar mm	Rozstaw mm	Wysokość stropu mm	Całkowity ciężar kg/m ²	Modalny współczynnik tłumienia
3320	Tak	Wewnętrzna	220	C24	60 x 220	1000	255	70	0,01

Częstotliwość podstawowa Hz	Dozwolona Minimalna Częstotliwość podstawowa Hz	Ugięcie pod wpływ. 1kN siły skupionej mm	Dozwolone Maksymalne Ugięcie mm	Odpowiedź prędkości na impuls jednostkowy mm/Ns ²	Dozwolona odpowiedź prędkości na impuls jednostkowy mm/Ns ²	Rezultat drgania
13,07	8	1	3	17,51	26,55	Spełniono

Maks/Min reakcje podporowe (SGU)

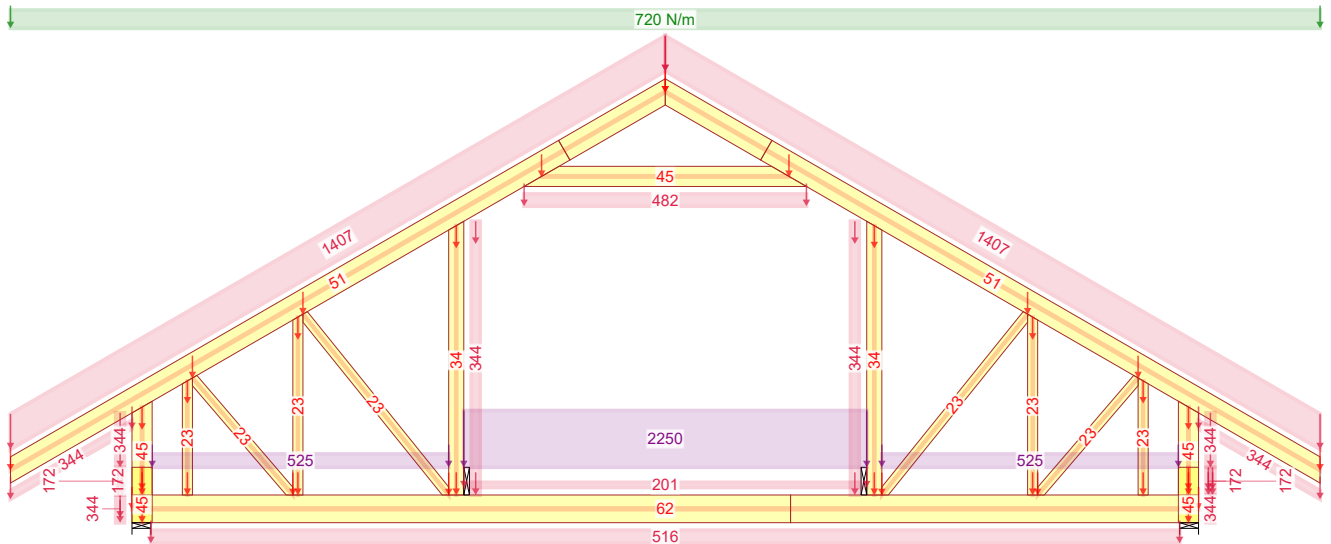
Węzeł Numer	KO	Kier.	Reakcja podporowa N
14	1113:23:1:-3	POZ. Max	3374
	1113:19:1:-3	Min	-3374
14	1002:1	PION. Max	19446
	1113:20:1:-3	Min	10660
21	1002:1	PION. Max	19446
	1113:8:1:-3	Min	10660

Stan Graniczny Nośności - Średniotrwałe



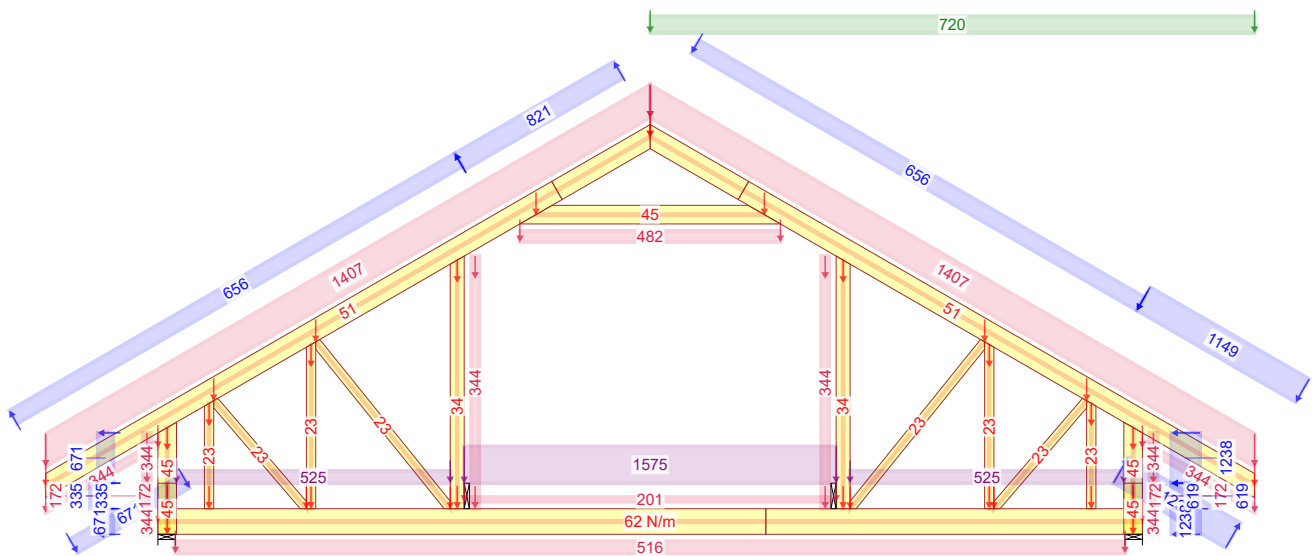
4 - 1,15*Stałe + 1,50*Śnieg równomiernie + 1,05*(OZ2 + OZ3)

Stan Graniczny Nośności - Średniotrwałe



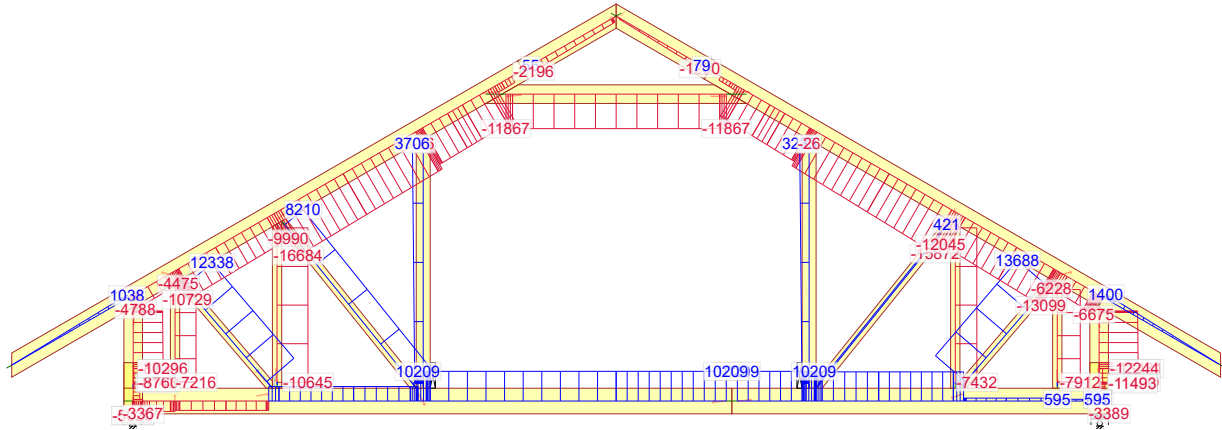
14 - 1,15*Stałe + 0,75*Śnieg równomiernie + 1,05*OZ2 + 1,50*OZ3

Stan Graniczny Nośności - Krótkotrwałe

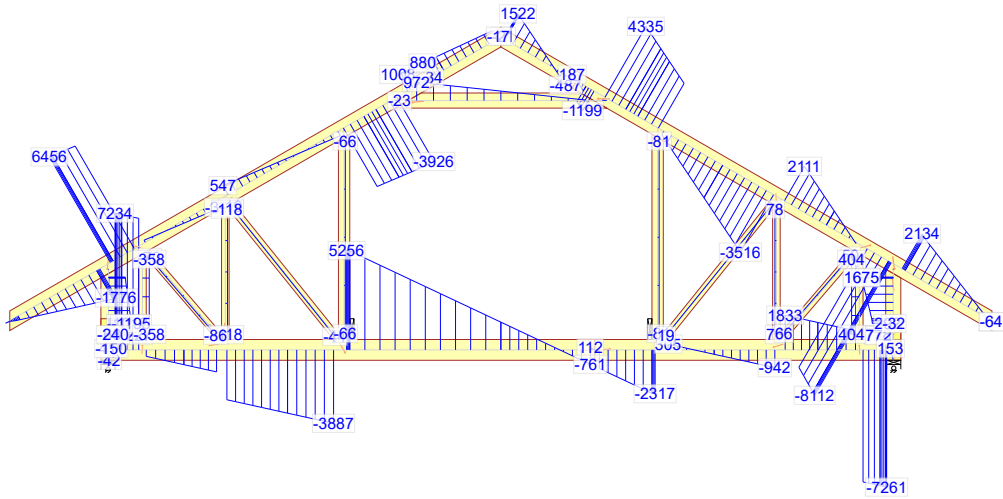


674:23 - 1,15*G+0,75*Śnieg prawy, 0 lewy+1,50*Wiatr prawy (parcie, permutacja 3)+1,05*(OZ2+OZ3)

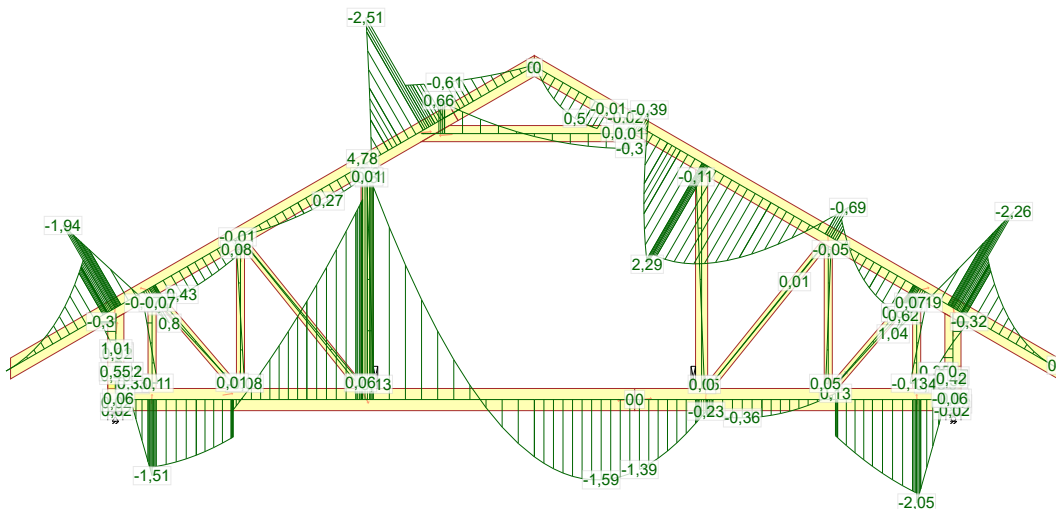
NR ZLECENIA Ka 201 Sz		SPORZĄDZIŁ: mgr inż Paweł Zapotoczny		KOMBINACJE OBCIĄŻEŃ	
NR TYPU KODU???		NUMER RYSUNKU Dom jednorodzinny Ka 201 Sz		Strona 1/1	
08.02.2021 - 11:17 9.1 SR1 (b9559e7)		G1a Do adaptacji		mgr inż. Józef Wolczański	



674:23 - 1,15*G+0,75*Śnieg prawy, 0 lewy+1,50*Wiatr prawy (parcie, permutacja 3)+1,05*(OZ2+OZ3)



674:23 - 1,15*G+0,75*Śnieg prawy, 0 lewy+1,50*Wiatr prawy (parcie, permutacja 3)+1,05*(OZ2+OZ3)



674:23 - 1,15*G+0,75*Śnieg prawy, 0 lewy+1,50*Wiatr prawy (parcie, permutacja 3)+1,05*(OZ2+OZ3)

NR ZLECENIA

Ka 201 Sz

SPORZĄDZIŁ: mgr inż Paweł Zapotoczny

SIŁY

Strona 1/1

08.02.2021 - 11:17
9.1 SR1 (b9559e7)

NR TYPU KODU???

G1a

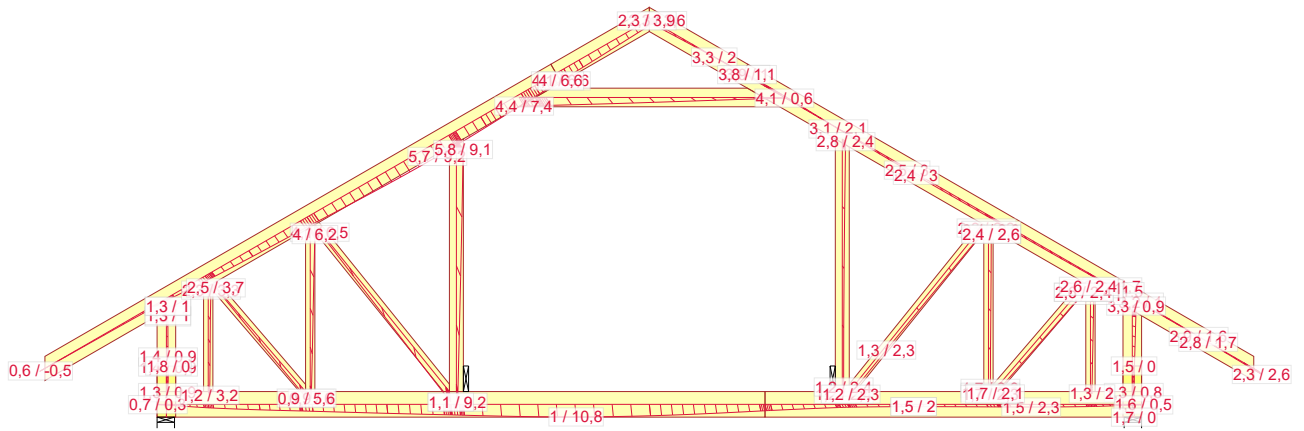
NUMER RYSUNKU

Dom jednorodzinny Ka 201 Sz

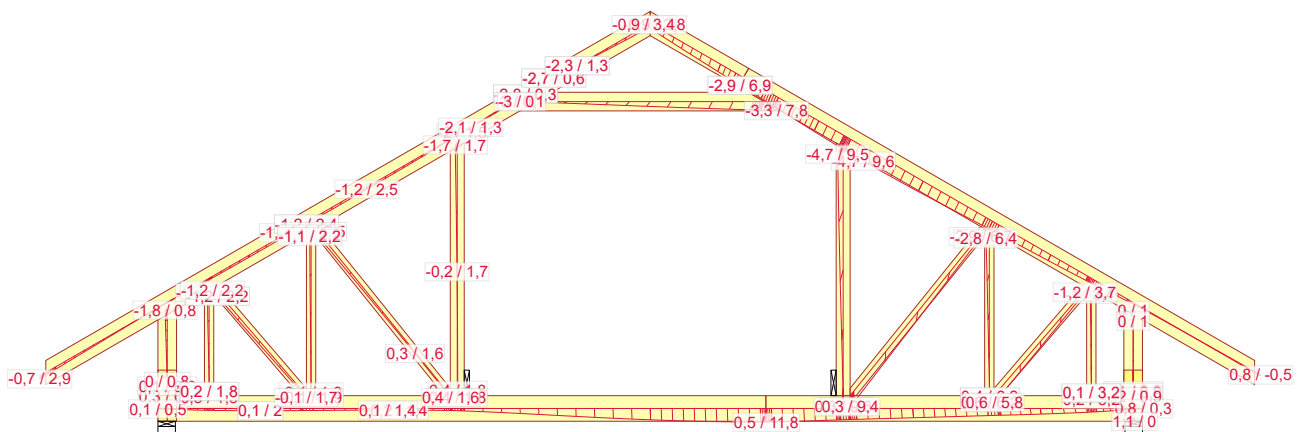
Do adaptacji

mgr inż. Józef Wolczański

REV.



1113:3:2 - 1,00*(G+Wiatr lewy (parcie, permutacja 3))+0,50*Śnieg lewy, 0 prawy+0,70*(OZ2+OZ3): Wfin



1113:23:2 - 1,00*(G+Wiatr prawy (parcie, permutacja 3))+0,50*Śnieg prawy, 0 lewy+0,70*(OZ2+OZ3): Wfin

Józef Wołczański
(imię i nazwisko)

Legnica, dn. 08.02.2021 r
(data)


Nr ew. 62/82/LW
(nr uprawnień)

DOŚ/BO/1117/01
(nr członkowski izby zawodowej)

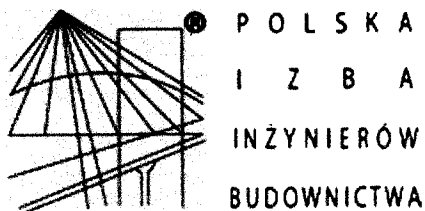
Oświadczenie

projektanta lub osoby sprawdzającej projekt budowlany.

Zgodnie z art. 20 ust. 4 Ustawy z dnia 7 lipca 1994 r. Prawo budowlane (tj. DZ. U. Nr 207 z 2003 r. poz. 2016 z póź. zm.) niniejszym oświadczam, że projekt wykonawczy konstrukcji dachu budynku mieszkalnego Ka 201 Sz sporządzony w dniu 08.02.2021 r. , został wykonany zgodnie z obowiązującymi przepisami oraz zasadami wiedzy technicznej.


PROJEKTANT
mgr inż. Józef Wołczański
Upr. bud. z §6.3, §7, §13,1pkt.2
Nr ew. 62/82/LW

.....
(pieczęć wraz z podpisem)



Zaświadczenie

o numerze weryfikacyjnym:

DOŚ-XVZ-XXW-U6Q *

Pan Józef Wołczański o numerze ewidencyjnym DOŚ/BO/1117/01

adres zamieszkania ul. Koralowa 7, 59-220 Legnica

jest członkiem Dolnośląskiej Okręgowej Izby Inżynierów Budownictwa i posiada wymagane ubezpieczenie od odpowiedzialności cywilnej.

Niniejsze zaświadczenie jest ważne od 2021-01-01 do 2021-12-31.

Zaświadczenie zostało wygenerowane elektronicznie i opatrzone bezpiecznym podpisem elektronicznym weryfikowanym przy pomocy ważnego kwalifikowanego certyfikatu w dniu 2020-12-16 roku przez:

Marek Kalinski, Zastępca Przewodniczącego Rady Dolnośląskiej Okręgowej Izby Inżynierów Budownictwa.

(Zgodnie art. 5 ust 2 ustawy z dnia 18 września 2001 r. o podpisie elektronicznym (Dz. U. 2001 Nr 130 poz. 1450) dane w postaci elektronicznej opatrzone bezpiecznym podpisem elektronicznym weryfikowanym przy pomocy ważnego kwalifikowanego certyfikatu są równoważne pod względem skutków prawnych dokumentom opatrzonym podpisami własnoręcznymi.)

* Weryfikację poprawności danych w niniejszym zaświadczeniu można sprawdzić za pomocą numeru weryfikacyjnego zaświadczenia na stronie Polskiej Izby Inżynierów Budownictwa www.piib.org.pl lub kontaktując się z biurem właściwej Okręgowej Izby Inżynierów Budownictwa.

(pieczęć)

Nr 62/82/Lw

**DECYZJA O STWIERDZENIU PRZYGOTOWANIA ZAWODOWEGO
do pełnienia samodzielnych funkcji technicznych w budownictwie**

Na podstawie § 5 ust.1, § 6 ust.3, § 7 i § 13 ust. 1 pkt 2 lit. -

rozporządzenia Ministra Gospodarki Terenowej i Ochrony Środowiska z dnia 20 lutego 1975
w sprawie samodzielnych funkcji technicznych w budownictwie (Dz.U. Nr 8, poz. 46) stwierdza się,Obywatel (ka) Józef WOŁCZANSKI
(imię i nazwisko)magister inżynier budownictwa lądowego
(tytuł naukowy - zawodowy)urodzony (a) dnia 11 października 1940 r. w Posadzie Górnej

posiada przygotowanie zawodowe upoważniające do wykonywania samodzielnej funkcji

projektanta i kierownika budowy
(rodzaj funkcji)w specjalności konstrukcyjno - budowlanej
(rodzaj specjalności techniczno-budowlanej)

w zakresie -

(specjalizacja zawodowa)

MA-BUA/14

CWD MA-BUA-14 zam. 10087-Kw-W-76 WDA zam. 218-Kl 50.000 piśm. 71g

Obywatel (189) Józef WOŁCZANSKI jest upoważniony (a) do:
(imię i nazwisko)

- 1/ sporządzania projektów w zakresie rozwiązań konstrukcyjno - budowlanych budynków oraz innych budowli, z wyłączeniem linii, węzłów i stacji kolejowych, dróg oraz lotniskowych dróg startowych i manipulacyjnych, mostów, budowli hydrotechnicznych i melioracji wodnych,
- 2/ sporządzania w budownictwie osób fizycznych projektów w zakresie rozwiązań architektonicznych :
 - a/ budynków inwentarskich i gospodarczych, adaptacji projektów typowych i powtarzalnych innych budynków oraz sporządzania planów zagospodarowania działki związanych z realizacją tych budynków,
 - b/ budowli nie będących budynkami,
- 3/ kierowania, nadzorowania i kontrolowania budowy i robót, kierowania i kontrolowania wytwarzania konstrukcyjnych elementów budowlanych oraz oceniania i badania stanu technicznego w zakresie wszelkich budynków oraz innych budowli, z wyłączeniem linii, węzłów i stacji kolejowych, dróg oraz lotniskowych dróg startowych i manipulacyjnych mostów, budowli hydrotechnicznych i wodnomelioracyjnych.

Otrzymuje :

Ob.inż. Józef Wołczański
Legnica, ul. Pancerna 25/7



up. WOJEWODY

~~Roland Kasperski~~
DYREKTOR
Gł. Architekt Województwa

m. p.

(podpis i pieczęć)

Gdzie zamówić wiązary?

Autoryzowane zakłady prefabrykacji i punkty sprzedaży

(wg kodów)

AUTORYZOWANE ZAKŁADY PREFABRYKACJI:

Nazwa firmy	Ulica	Kod	Miasto	telefon	e-mail
ERAGA	ul. Cienista 20 lok. 17	02-439	Warszawa	22 211 18 90	eraga@eraga.com.pl
N-DREWNO	Śniadówko 11A	05-180	Pomiechówek	783 542 565	biuro@ndrewno.pl
HATEK	ul. Tartaczna 71	06-102	Pułtusk	23 692 77 31	hatek@hatek.com.pl
WIĄZARY CZAPLICKI	Chmieleń Wielki 15	06-316	Krzynowłoga Mała	509 732 996	janusz.czapllicki@op.pl
LUGRO	ul. Sikorskiego 116	07-200	Wyszków	501 005 418	piotr@fabryka-wiazarow.pl
DOMYDACHY.PL	Żelków Kolonia ul. Piaskowa 27	08-110	Siedlce	505 027 173	biuro@domydachy.pl
Mazurskie Chalupy	ul. Fabryczna 13C	11-040	Dobre Miasto	502454572	biuro@mazurskiechalupy.pl
WIĄZARY GK	ul. Sztynwałdzka 14	13-340	Biskupiec	570 333 971	biuro@wiazarygk.pl
FH CASTOR	ul. Demokracji 4b	14-100	Ostróda	89 642 27 00	m.kaminski@castor.net.pl
BUD-DACH	Kojły 21	17-200	Hajnówka	660 151 845	grzegorz.malaszewicz@buddach.pl
BST HOUSE	ul. Zenonów 45B	26-624	Kowala	608515755	wiazary@bsthouse.pl
CONCEPT EIENDOM	Rudno 178	32-067	Tenczynek	601 598 462	biuro@concepteiendom.pl
Skandach	ul. Fabryczna 4	34-100	Wadowice	508 730 766	slawomir@scandach.pl
F.U.H.P. CANADA SYSTEM	ul. Leśna 66	34-600	Limanowa	18 337 57 24	biuro@canada-system.pl
SAWE	Niechobrz 923	36-047	Niechobrz k/ Rzeszowa	17 871 81 46	wojciechskorak@sawe.pl
MT SYSTEM	ul. Częstochowska 16	42-283	Boronów	602 797 327	biuro@wiazarymt.pl
ALDACH	ul. Żarnowiecka 58	42-445	Szczekociny	668 315 028	kontakt@aldach.pl
Moskała Domy	ul. Górecka 148a	43-438	Brenna	601251545	info@moskala.com.pl
WIĄZAR SYSTEM	ul. Wołczyńska 63B	46-264	Krzywiczyny	77 414 14 68	kontakt@wiazar-system.pl
ZIMMERMANN	ul. Edmunda Strzeleckiego 4	47-133	Jemielnica	660 450 720	biuro@zimmermann-dach.pl
WIĄZAR PLUS	ul. Miłoszycka 18	51-502	Wrocław	884 641 414	biuro@wiazar-plus.pl
AX Projekt	ul. Góralska 46	53-610	Wrocław	510 673 510	biuro@wiazary.wroclaw.pl
WIĄZAR POLSKA	ul. Świdnicka 4	58-140	Jaworzyna Śląska	578 211 132	biuro@wiazaropolska.pl
WESTMALL	ul. Kościuszki 6a	59-230	Prochowice	76 858 56 86	westmall@westmall.com.pl
INTER-LERS	ul. Czarnieckiego 8	62-270	KłECKO k/ Gniezna	61 427 04 23	wyceny@inter-lers.pl
WIĄZARY GÓRSKI	ul. Powstańców Wlkp. 17	62-561	Ślesin	48 63 2704 387	biuro@wiazarygorski.pl
WIĄZARY BURKIETOWICZ	ul. Kaliska 47	63-430	Odolanów k/ Ostrowa Wlkp.	62 733 83 31	wiazary@burkietowicz.pl
BLACH-DEK	ul. Przemysłowa 7	64-200	Wolsztyn	68 384 25 21	konstrukcje@blachdek.com.pl
Zetbeer	Orzeszkowo 29	64-420	Kwilcz	61 291 50 21	wiazary@zetbeer.pl
ZRB Lechnar	ul. Słowackiego 20	64-761	Łokacz Mały	604 780 241	biuro@lechnar.pl
WIĄZARY LISIEWICZ	ul. Rozwojowa 14	66-100	Sulechów	502 080 236	konstrukcje@lisiewicz.com.pl
WIĄZARY LEWANDOWSKI	Świerkocin 30	66-460	Witnica	95 752 17 58	biuro@wiazary-lewandowski.pl
KONSTRUKCYJNY.PL	ul. Kolejowa 1	67-400	Wschowa	600 332 985	biuro@konstrukcyjny.pl
PARTNER	ul. Przyszłości 20	70-893	Szczecin	91 462 17 20	info@partner-szczecin.pl
KUDRA I SPÓŁKA	ul. Lubieszewska 6	72-006	Mierzyn k/ Szczecina	91 311 50 32	biuro@kudra.com.pl
JONDA Konstrukcje Sp. z o.o.	ul. Wielecka 21B	72-006	Mierzyn k/ Szczecina	91 483 42 41	kontakt@jonda-konstrukcje.pl
Tartak ROGOZINA	Rogozina7B	72-350	Niechorze	604 147 557	info@tartakrogozina.pl
SOLIDNYDACH.PL	ul. Wojska Polskiego 30	74-400	Dębno	695 155 019	biuro@solidnydach.pl
WASCO VILLA	Stary Kraków 36/Kanin 17A	76-100	Sławno k/ Koszalina	59 810 82 99	biuro@wascovilla.pl
PPHU ROMAR	ul. Kolejowa 25A	78-630	Człopa	67 259 18 22	info@pphu-romar.pl
COMPLEX	ul. Szeroka 4	83-330	Borkowo k/ Gdańska	58 685 88 00	borkowo@complex.gda.pl
Stolarka Sp. z o.o	Mojsuz 68	83-334	Miechucino	881 035 350	biuro@eurowiazary.pl
ZHUP ZDRAMET	ul. Zdrada 8A	84-100	Puck	58 673 82 81	drewno@zdramet.pl
SZUWAŁA WIĄZARY	ul. Bydgoska 48	86-050	Solec Kujawski	602 665 634	biuro@szuwalawiazary.pl
SETLER	ul. Wiśłana 35	87-125	Silno	509 041 383	konstrukcje@setler.pl
Ecoplan	ul. Mostki 2a	87-815	Smólnik	605 852 233	ecoplan@op.pl
Bracia Wiland	Kierzkowo 12A	88-403	Jadowniki Rycerskie	604456374	biuro@wiland.pl
WPW INVEST	ul. Tylna 4C/5	90-364	Łódź	42 676 50 96	biuro@wpwinvest.pl
DREWPROJEKT	ul. Łabentowicza 10	95-050	Konstantynów Łódzki	887 520 440	drewprojekt@o2.pl
KD Marcinowscy	Paprotnia 11a	95-060	Brzeziny	696472928	biuro@kdmarcinowscy.pl
KASMO Sp. z o.o.	ul. Kilińskiego 33	95-200	Pabianice	533 939 493	firma@kasma.com.pl
MABUDO	ul. Ceramiczna 8	98-220	Zduńska Wola	43 823 41 41	domy@mabudo.pl
WIĄZAR DACH	Nowa Wieś 54A	98-275	Brzeźno	605 601 004	wiazar.dach@gmail.com
TARTAK J.W. WITKOWSCY	Rychłowice 21B	98-300	Wieluń	43 842 86 00	kontakt@wiazar.pl
LOG POL Sp. z o.o.	Biała 131 /k Pajęczna	98-332	Rząśnia	44 631 68 47	logpol@logpol.com.pl
HANTVERKARPOOLEN	Kocierzew Południowy 104A	99-414	Kocierzew Płd. k/Łowicza	46 837 20 12	biuro@twojdachtwojdom.com
BIURA HANDLOWO-PROJEKTOWE					
Nazwa firmy	Ulica	Kod	Miasto	telefon	e-mail
LUGRO	ul. Zakroczyńska 16	05-100	Nowy Dwór Mazowiecki	510 510 417	biuro@fabryka-domow.pl
WIĄZAR-SYSTEM o/Śląsk	ul. Strzelców Bytomskich 87B	41-914	Bytom	530 308 513	slask@wiazar-system.pl
WIĄZAR-SYSTEM o/Wrocław	ul. Kobierzycka 10 3 piętro	52-315	Wrocław	530 303 477	m.wianiak@wiazar-system.pl
WIĄZARY BURKIETOWICZ	ul. Wincentego Pola 10	58-500	Jelenia Góra	609 408 408	m.myrlak@burkietowicz.pl
INTER-LERS o/Poznań	ul. Kopanina 28/32 pok. 110	60-105	Poznań	72 888 83 53	poznan@inter-lers.pl
ROMAR o/ Poznań	ul. Marcelesińska 100/87	60-324	Poznań	61 226 82 22	poznan@pphu-romar.pl
WIĄZARY BURKIETOWICZ	ul. 5 stycznia 2/2	64-200	Wolsztyn	68 384 27 20	a.przadka@burkietowicz.pl
WIĄZAR-SYSTEM o/Lubuskie	ul. Przemysłowa 20	67-300	Wiechlice	530 152 001	k.lindmajer@wiazar-system.pl
WIĄZARY SZUWAŁA o/ Pomorze	ul. Gdańska 1A	83-304	Przodkowo	666 377 388	konstruktor@szuwalawiazary.pl
INTER-LERS o/Bydgoszcz	ul. Wojska Polskiego 8	85-171	Bydgoszcz	52 320 29 23	bydgoszcz@inter-lers.pl
WIĄZARY BURKIETOWICZ	ul. Obywatelska 128/152	94-294	Łódź	517 920 532	k.szyszkiewicz@burkietowicz.pl
WIĄZAR DACH o/Łódź	ul. Rokicińska 132 (1-sze piętro)	95-020	Andrespol k/Łodzi	693 549 337	wiazar.dach.lodz@gmail.com
WIĄZARY CZAPLICKI o/Łowicz	ul. Łódzka 69	99-400	Łowicz	721 136 024	ambud.konstrukcje@gmail.com