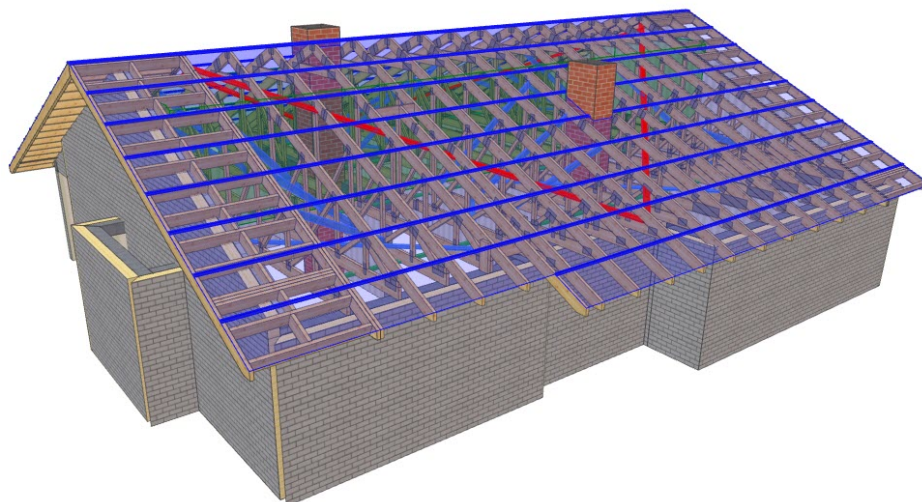


PROJEKT PREFABRYKOWANEJ WIĘŻBY DACHOWEJ

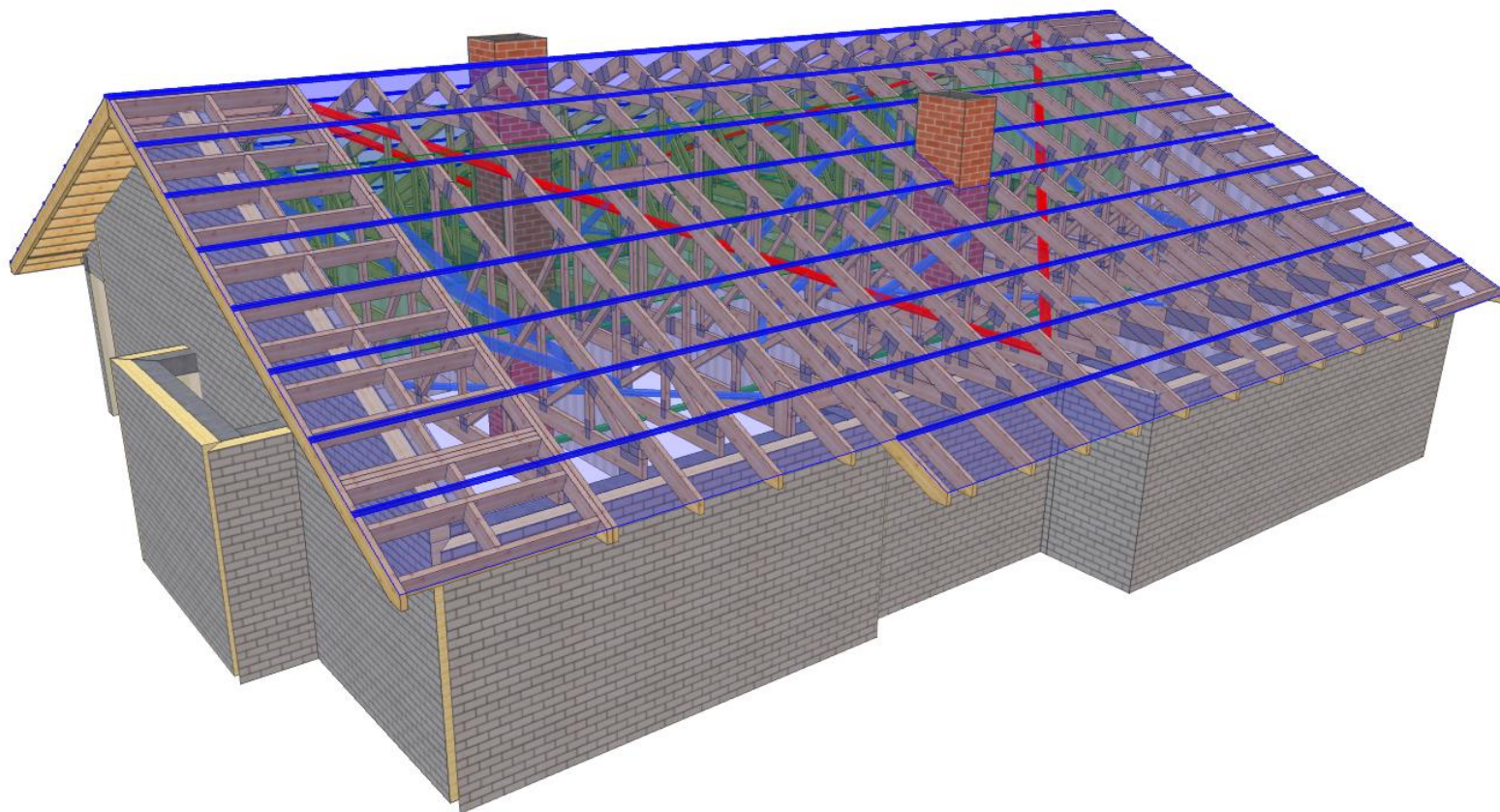
DO PROJEKTU TYPOWEGO *Stokrotka II*



WIĄZARY Z LITEGO DREWNA ŁĄCZONE PŁYTKAMI KOLCZASTYMI



WYKAZ AUTORYZOWANYCH PRODUCENTÓW WIĄZARÓW
NA KOŃCU OPRACOWANIA



MiTek	NAZWA OBIEKTU	Dom jednorodzinny Stokrotka II	
	ADRES OBIEKTU	Do adaptacji	
TYTUŁ RYSUNKU	Widok 3D konstrukcji dachu		
PROJEKTOWAŁ	mgr inż. Józef Wołczański		SKALA:
OPRACOWAŁ	mgr inż. Paweł Zapotoczny		DATA: 23.04.2021
SPRAWDZIŁ			NR RYS:

Tarcica klasy C24 o grubości 60 mm
Płytki kolczaste Mitek: GNA20, T150, M14

Uwaga

1. Wszystkie więzary muszą być ze sobą połączone w miejscach podpór. Łączniki pomiędzy więzarami powinny być dobrane przez zakład wykonujący konstrukcje w trakcie adaptacji projektu.
2. Połączenie więzara z wieńcem przy użyciu pary kątowników ABRL98 na podporę. Mocowanie do wieńca przy użyciu kotew WA-M12 w ilości 2 szt./skrzydełko. Mocowanie do więzara: podpora nieprzesuwana 10 szt. CNA 4.0 x 40 mm w ilości 10 szt./skrzydełko, podpora przesuwana poprzez śrubę M12 przelotowo przez więzar i kątowniki.
3. Przewiązki w części użytkowej poddasza wykonać z desek 60 x 120 mm w rozstawie co 600 mm.
4. Wysuwnice opierać na ścianach szczytowych i mocować do ostatniego więzara.
5. Belki bp1 opierać na ścianach i mocować do ściany szczytowej kotwami.

Opis stężeń

LAT - stężenie podłużne pasa górnego wykonać z deski 32x100 mm w rozstawie co 1000 mm.

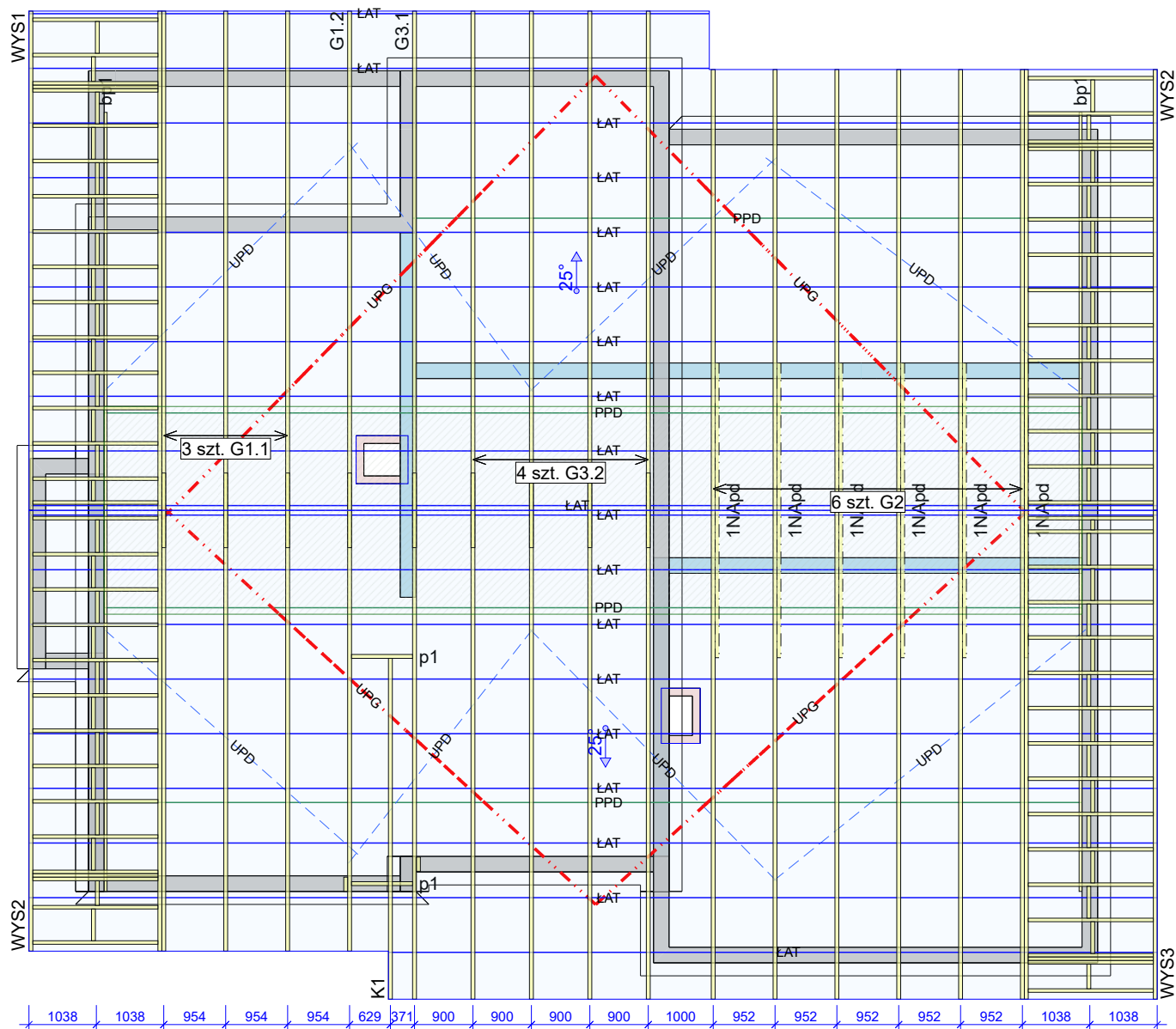
PPD - stężenie podłużne pasa dolnego wykonać z deski 32x100 mm w rozstawie co 3000 mm.

UPG - stężenie ukośne pasa górnego wykonać z deski 32x100 mm.

UPD - stężenie ukośne pasa dolnego wykonać z deski 32x100 mm.

S-K - stężenie ukośne krzyżulców wykonać z deski 32x100 mm.

Płyta OSB lub MFP 22mm w części użytkowej poddasza pełni funkcje stężenia.



MiTek	NAZWA OBIEKTU	Dom jednorodzinny Stokrotka II	
	ADRES OBIEKTU	Do adaptacji	
TYTUŁ RYSUNKU		Rzut konstrukcji dachu	
PROJEKTOWAŁ	mgr inż. Józef Wołczański		SKALA: 1:100
OPRACOWAŁ	mgr inż. Paweł Zapotoczny		DATA: 23.04.2021
SPRAWDZIŁ			NR RYS:

Jak zamówić więzary prefabrykowane?

1. Zamówienie na więzary należy złożyć w licencjonowanym zakładzie prefabrykacji (wykaz na ostatniej stronie projektu), najlepiej w terminie od jednego do trzech miesięcy przed ukończeniem ścian i stropów.
2. Wszystkie materiały, w tym drewno, łączniki, płytki kolczaste, impregnat, zapewnia zakład prefabrykacji. Cena więzarów obejmuje koszt wszystkich niezbędnych elementów.
3. Wszystkie obliczenia oparte są na parametrach łączników MiTek. Autor projektu nie wyraża zgody na zastosowanie innych płytek kolczastych.
4. Wszystkie płytki kolczaste firmy MiTek są, zgodnie z normą, oznakowane własnym znakiem identyfikacyjnym. Jest on na stałe wytłoczony na płytkach, co służy późniejszej weryfikacji.
5. Lista autoryzowanych zakładów oraz ich punktów dystrybucji znajduje się na końcu projektu.
6. Montaż konstrukcji trwa od jednego do kilku dni.
7. Wieszary można zamówić w fabryce w dwóch wariantach:
 - a) z montażem wykonanym przez producenta,
 - b) z własnym montażem Zamawiającego.
8. Dokumentacja produkcyjna do tego projektu znajduje się w każdym autoryzowanym zakładzie prefabrykacji.
9. Prezentację trójwymiarową konstrukcji (wizualizacja) można pobrać ze strony www.dachymitek.pl/projekty-typowe.php

INFORMACJA DLA ADAPTATORÓW

Prosimy wszystkich o kontakt z Mitek Industries Polska

– tel. 76-8628988, e-mail: biuro@mitek.pl

Informacje dotyczące wyników obliczeń (np. reakcje podporowe), kopie projektów do pozwolenia na budowę, aktualne zaświadczenie z Izby Inżynierów Budownictwa itp.

Więcej informacji - www.dachymitek.pl/adaptacje

OPIS TECHNICZNY

1. Przedmiot opracowania

Niniejsze opracowanie obejmuje projekt wykonawczy prefabrykowanej konstrukcji dachu domu jednorodzinnego Stokrotka II. Zgodnie z interpretacją ustawy projekt przeznaczony do wielokrotnego zastosowania (tzw. projekt gotowy), po przystosowaniu do warunków konkretnej inwestycji, może stanowić projekt architektoniczno-budowlany w rozumieniu art. 34 ust. 3 pkt 2 ustawy z dnia 7 lipca 1994 r. Prawo budowlane (Dz. U. z 2000 r., Nr 106, poz. 1126 z późn. zm.), będący częścią projektu budowlanego zatwierdzanego w decyzji o pozwoleniu na budowę.

2. Podstawa opracowania

Niniejszy projekt opracowano w oparciu o:

- Obowiązujące przepisy i normy budowlane oraz oprogramowanie inżynierskie PAMIR
- Katalog techniczny systemu mocowania firmy „MULTIGRIP” oraz „Simpson Strong Tie”

2.1 Normy i aprobaty:

- PN-EN 1990:2004/A1:2008 Eurokod -- Podstawy projektowania konstrukcji
- PN-EN 1991-1-1:2004/Ap1:2010 Eurokod 1: Oddziaływania na konstrukcje -Ciężar objętościowy, ciężar własny, obciążenia użytkowe w budynkach
- PN-EN 1991-1-3:2005/AC:2009 Eurokod 1: Oddziaływania na konstrukcje - Obciążenie śniegiem
- PN-EN 1991-1-4:2008/Ap2:2010 Eurokod 1: Oddziaływania na konstrukcje -- Oddziaływania wiatru
- PN-EN 1995-1-1:2010 Eurokod 5 -- Projektowanie konstrukcji drewnianych -- Część 1-1: Postanowienia ogólne -- Reguły ogólne i reguły dotyczące budynków
- PN-EN 14250 Wymagania produkcyjne dotyczące prefabrykowanych elementów konstrukcyjnych łączonych płytkami kolczastymi.
- Deklaracja parametrów płytek zgodnie z EN14545.

3. Ogólne dane o rozwiązaniach konstrukcyjno - materiałowych.

Główną konstrukcję dachu zaprojektowano z drewnianych, prefabrykowanych wiązarów o maksymalnej rozpiętości w osiach podpór 12,6 m. Rozstawy poprzeczne dla poszczególnych wiązarów podano na rysunku rzutu dachu. Tarcica klasy C24 o grubości 60 mm. Połączenia elementów (słupki, krzyżulce, pasy) wiązarów zaprojektowano na płytki kolczaste GNA20, T150 i M14. Połączenia montażowe elementów konstrukcji dachu projektuje się z ocynkowanymi łącznikami asortymentu firmy „Simpson S.T.”

3.1 Odporność na korozję biologiczną i ochrona p. pożarowa.

Projektowana konstrukcja należy do drugiej klasy zagrożenia korozją biologiczną zgodnie z EN 335-1. Dla klasy tej wystarczy naturalna odporność drewna. Wszystkie elementy konstrukcyjne projektuje się z drewna sosnowego klasy C-24, suszonego do wilgotności 18%. Ze względu na ochronę p.poż. stopień palności drewna obniżyć przez zastosowanie powierzchniowych środków ogniochronnych.

4. Wymagania dotyczące produkcji wiązarów łączonych płytkami kolczastymi

Wiązary należy wykonać zgodnie z normą PN-EN 14250. Płytki kolczaste wciskać w drewno za pomocą specjalistycznych urządzeń - pras hydraulicznych, na stolikach lub stołach montażowych w zakładzie prefabrykacji.

5. Połączenie wiązara z wieńcem

Połączenie kratownic z wieńcem zaprojektowano za pośrednictwem pary kątowników ABRL98 firmy Simpson ST w każdym węźle. Mocowanie do wieńca przy użyciu kotew WA-M12 w ilości 2 szt./kątownik. Mocowanie do wiązara: podpora nieprzesuwna 10 szt. CNA 4.0x40 mm, podpora przesuwna poprzez śrubę M12 przez wiązara i kątowniki.

6. Stężenia ukośne

Stężenia ukośne pasów dolnych i górnych wykonać z desek 32 x 100 mm.

7. Stężenia podłużne

Usztywnienie podłużne pasa górnego wykonać z deski 32 x 100 mm w rozstawie co 1000 mm.
Stężenia pasa dolnego wykonać z desek 32 x 100 mm w rozstawie co 3000 mm.

8. Wytyczne montażu konstrukcji

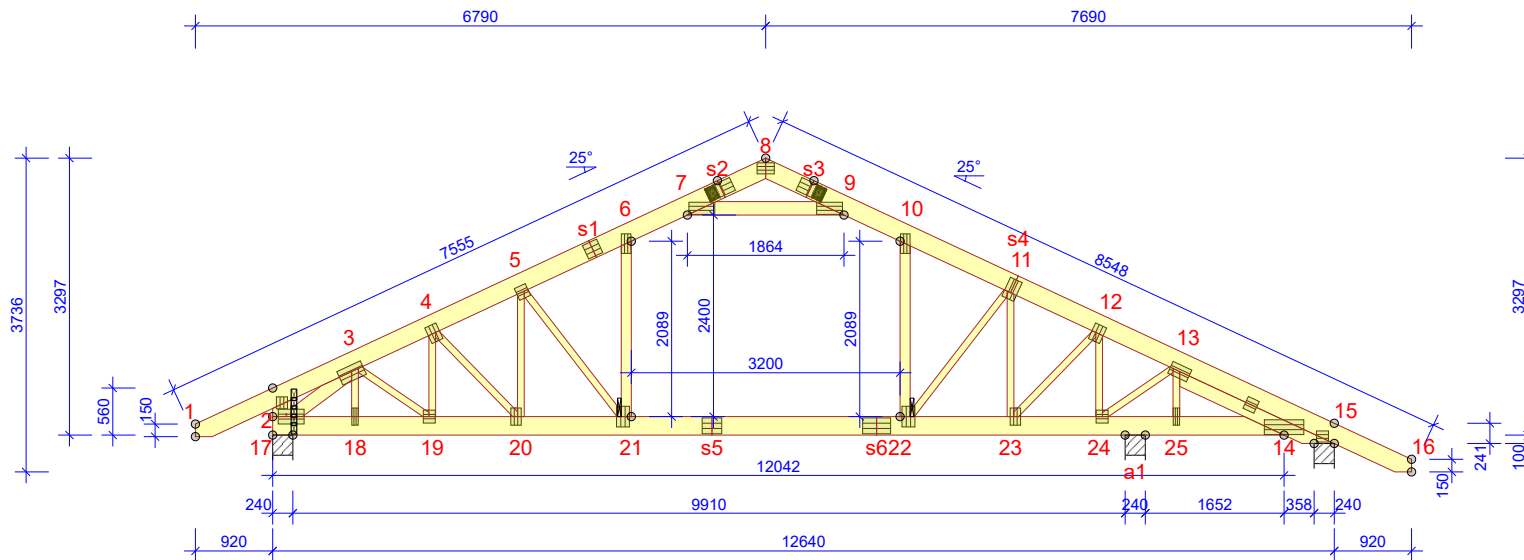
- Wiązary należy montować dźwigiem z wykorzystaniem trawersu lub odpowiedniego zawiesia .
- Montaż wiązarów rozpocząć od dwóch wiązarów usztywnionych poprzecznie stężeniami.
- Kolejne wiązary należy montować łącząc je z poprzednimi za pomocą stężeń.
- Nie podpuszcza się obciążania elementów konstrukcji dachu (składowania materiałów pokrycia) w trakcie wykonywania prac dekarских ponad wartości przewidziane w projekcie konstrukcji.
- Miejsca styku (oparcia) konstrukcji drewnianej z elementami betonowymi lub stalowymi należy zabezpieczyć poprzez przełożenie warstwą izolacji.
- W trakcie montażu konstrukcji dachu i wykonywaniu pokrycia dachowego należy uwzględnić (zgodnie z projektem architektonicznym) sposób wentylacji przestrzeni dachowej i odwodnienia połaci. Do wykonywania połączeń elementów konstrukcji należy stosować śruby i gwoździe ocynkowane.
- Prace montażowe należy wykonywać pod nadzorem osoby posiadającej odpowiednie uprawnienia budowlane oraz zgodnie z przepisami BHP dotyczącymi montażu elementów wielkowymiarowych i prac na wysokości.

Opracował: mgr inż. Józef Wołczański

Zestawienie obciążeń dopuszczalnych dla wiązarów		
	Pas górny	Obciążenie charakterystyczne (kN/m ²)
0.	Solary	0,25
1.	Dachówka ceramiczna	0,9
2.	Łaty 40x60 mm co 15 cm	0,067
3.	Kontrłata 30x60 mm	0,008
4.	Folia paroprzepuszczalna	0,01
	suma:	1,235
	Pas dolny	Obciążenie charakterystyczne (kN/m ²)
1.	Obciążenie użytkowe (strych / pas dolny)	1,5 0,5
2.	Płyta OSB 22mm (strych)	0,154
3.	Wełna mineralna 35 cm	0,2
4.	Płyta GFK na ruszcie	0,2
	suma:	0,554
Obciążenie śniegiem		
1.	Wartość charakterystyczna obciążenia śniegiem sk (kN/m ²) Strefa 4	1,6
Obciążenie wiatrem		
1.	Kategoria terenu	1
2.	Strefa 2	$q_p = 1,084 \text{ kN/m}^2$
3.	Wysokość nad poziomem morza.	300 m n. p. m.
4.	Wysokość budynku do kalenicy.	6,50 m

G1.1a - 3szt.1warstw

STĘŻENIA ZGODNIE Z TABELĄ TARCICY A STABILNOŚĆ CAŁEJ KONSTRUKCJI POWINNA BYĆ ZAPROJEKTOWANA OSOBNO
 ☒ OZNACZA STĘŻENIE



WYTYCZNE OGÓLNE

KONSTRUKCJA ZOSTAŁA OBLICZONA PRZY UŻYCIU PROGRAMU KOMPUTEROWEGO "PAMIR",
 MiTek Polska - Paweł - LICENSE: 9104
 NORMA DO PROJEKT.: PN-EN 1995-1-1:2010 + NA
 PEŁNE REZULTATY OBLICZEŃ DOSTĘPNE NA WYDR. OBLICZEŃ

USTAWIENIA OGÓLNE

GRUBOŚĆ TARCICY (mm): 60
 CIĘŻAR WIĄZARA (kg/warstwę): 266
 ROZSTAW WIĄZARÓW (mm): 1000
 WSPÓŁCZYNNIK REDYSTRYBUCJI OBCIĄŻEŃ: 1
 KLASA KONSEKWENCJI: CC2
 KLASA UŻYTKOWANIA: 2 = 65% ≤ WW < 85%
 STĘŻENIA: ZOBACZ TABELĘ TARCICY

OBCIĄŻENIA (N/m²)

STREFA ŚNIEGOWA: 4
 OBC. ŚNIEGIEM (Sk, 300 m n.p.m.): 1600 N/m²
 OBC. WIATREM (qp(z)): 1084 N/m²
 OBC. ZMIENNE POZA POMIESZCZENIEM: 500
 OBC. ZMIENNE WEWNĄTRZ POMIESZCZENIA: 1500
 OBC. ZMIENNE NA JEŹTCE: 500
 OBC. STAŁE NA ŚCIANIE: 300
 OBC. STAŁE NA DACHU: 1265
 OBCIĄŻENIE STAŁE POD OKAPEM: 300
 OBC. STAŁE NA SUFICIE: 400
 OBC. STAŁE NA PODŁODZE PODDASZA: 160
 OBC. STAŁE NA SUFICIE PODDASZA: 400
 OBC. STAŁE NA SŁUPKU PODDASZA: 300
 DODANO CIĘŻAR WŁASNY

REAKCJE PODPOROWE (N) (SGN)

WĘZŁ nr	KIER.	KO S/D MAX	KO Ś MAX	KO K MAX	KO K MIN	KO CH MAX	P-SZER mm
15	POZ.	0	0	-4290	-	0	
15	PION.	8843	15214	16793	4166	9516	94
17	PION.	18191	32182	33503	7151	21052	173
a1	PION.	13857	25358	28941	4113	15480	126

MAX UGIĘCIE (mm) (SGU)

WĘZŁ nr	PION.	POZ.	KO NR
s5-21	22	-2,2	1012:1:2 (Wfin)
s5	22	-2,2	1012:1:2 (Wfin)
s1	21,2	7	1113:3:2 (Wfin)

UGIĘCIA W INN. PUNKTACH - ZOBACZ WYDR. OBLICZEŃ

TOLERANCJA POŁOŻENIA ŁĄCZNIKA: 5 mm

WIĄZAR-OD - DO	WYSOKOŚĆ mm	KLASA	STĘŻENIE mm/szt.	CSI %
1-s2	220	C24	1000	84
8-s2	220	C24	1000	8
8-s3	220	C24	1000	15
16-s3	220	C24	1000	88
13-15	160	C24		24
14-17	220	C24	3000	96
2-17	220	C24	200	29
7-9	160	C24	Brak	85
6-21	120	C24	Brak	43
10-22	120	C24	Brak	21
3-17	160	C24	Brak	38
3-18	80	C24	Brak	8
3-19	80	C24	Brak	22
4-19	80	C24	Brak	10
4-20	80	C24	Brak	9
5-20	80	C24	Brak	14
5-21	80	C24	Brak	64
11-22	80	C24	Brak	20
11-23	80	C24	Brak	50
12-23	80	C24	Brak	26
12-24	80	C24	Brak	44
13-24	80	C24	Brak	24
13-25	80	C24	Brak	24

DYSTRYBUCJA OBCIĄŻEŃ PODLOGI
 OSB 3 22MM LUB ODPowiednik
 WSPÓŁPRACA ZE SŁUPKIEM WIĄZARA UWZGLĘDNIONO W SPRAWDZENIU ZGINANIA

ŁĄCZNIKI - BEZ ZŁ. NA DŁUG.				
WĘZŁ nr	PLYTKA TYP	SZER. mm	DŁUG. mm	CSI %
2	GNA20	132	143	96
3	T150	176	308	89
4	T150	145	205	27
5	GNA20	154	143	68
6	M14	114	233	88
7	T150	145	308	79
8	GNA20	132	205	29
9	T150	145	308	87
10	M14	114	233	51
11	GNA20	154	246	92
12	T150	145	205	92
13:1	GNA20	154	246	93
13:2	GNA20	154	143	26
13:3	GNA20	132	143	58
14	T150	176	470	65
17	T150	176	308	88
18	GNA20	76	205	50
19	GNA20	154	143	97
20	T150	124	205	61
21	GNA20	154	246	78
22	GNA20	154	246	82
23	T150	124	205	99
24	GNA20	154	143	96
25	GNA20	76	205	77

ŁĄCZNIKI - ZŁ. NA DŁUG.				
WĘZŁ nr	PLYTKA TYP	SZER. mm	DŁUG. mm	CSI %
s1	T150	176	185	72
s2	GNT150S-K	168	330	26
s3	GNT150S-K	168	330	59
s5	M14	189	233	77
s6	M14	189	333	69

© Rysunek jest chroniony prawem autorskim i nie może być kopiowany, rozprowadzany lub wykorzystywany w inny sposób bez zgody autora.

	NAZWA OBIEKTU	Dom jednorodzinny Stokrotka II	
	ADRES OBIEKTU	Do adaptacji	
TYTUŁ RYSUNKU	Wiązar prefabrykowany G1		
PROJEKTOWAŁ	mgr inż. Józef Wołczański		SKALA: 1:90
OPRACOWAŁ	mgr inż. Paweł Zapotoczny		DATA: 23.04.2021
SPRAWDZIŁ			NR RYS:

Obliczenia więzara wykonano na programie komputerowym Pamir

Wersja: 9.1 SR2 (32928)

Program opracowany przez: MiTek Europe

Obliczenia wykonane przez

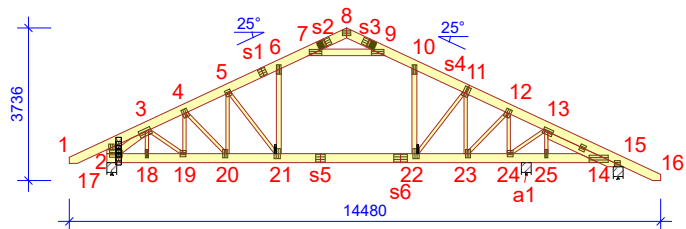
MiTek Industries Polska Sp z o.o.

ul. Spółdzielcza 10

59-220 Legnica

ID projektu

Norma projektu : G1
 Klient : Dom jednorodzinny Stokrotka II
 : Do adaptacji
 : mgr inż. Józef Wołczański
 Nr zlecenia : Stokrotka II
 Code type number : G1
 Numer rysunku :

**Ogólne parametry projektu**

Podstawy projektowania konstrukcji PN-EN 1990:2004 + NA
 Projektowanie konstrukcji drewnianych PN-EN 1995-1-1:2010 + NA
 Obciążenie stałe i obciążenie zmienne PN-EN 1991-1-1:2004 + NA
 Obciążenie śniegiem PN-EN 1991-1-3:2005 + NA
 Obciążenie wiatrem PN-EN 1991-1-4:2008 + NA

Kontrola jakości Nie
 Klasa użytkowania 2 = 65% <= WW < 85%
 Klasa konsekwencji CC2
 Współczynnik redystrybucji obciążeń 1
 Rozstaw 1000 mm
 Ilość warstw 1
 Łącz. w całość: Poziomie terenu

Parametry odbiegające zastosowane do tej części więzara zostały określone pod tabelą "Parametry tarcicy".

Kształt więzara został pokazany na towarzyszącym rysunku.

Siły zostały obliczone zgodnie z pierwszym prawym teorii odkształceń.

Wpływ deformacji od ścinania został wzięty pod uwagę.

Obciążenia standardowe**Obciążenie stałe**

Ściana 300 N/m²
 Dach 1265 N/m²
 Overhang underside 300 N/m²
 Sufit 400 N/m²
 Strop 160 N/m²
 Sufit poddasz 400 N/m²
 Słupek poddasza 300 N/m²

Self-weight has been added

Obciążenie zmienne

ID	Typ	Wartość N/m ²	Węzeł Numer	Odsunięcie mm	Węzeł Numer	Odsunięcie mm	Dystrybucja mm
OZ2	Poza pomieszczeniem	500	14	-579	14	-4452	3873
OZ2	Poza pomieszczeniem	500	17	4150	17	220	3930
OZ3	Wewnątrz pomieszczenia	1500	14	-4572	17	4270	3200
OZ4	Jętka	500	9	-450	7	450	964

Obciążenie śniegiem

Strefa śniegowa: 4
 Sk 1600 N/m²
 Współczynnik termiczny (Ct) 1
 Współczynnik ekspozycji (Ce) 1
 Wysokość nad poziomem morza 300 m
 Obciążenie nawisem śnieżnym - Lewy Tak
 Obciążenie nawisem śnieżnym - Prawy Tak
 Barierka śnieżna - Lewy Nie
 Barierka śnieżna - Prawy Nie

Obciążenie wiatrem

Kategoria terenu 1. Otwarty bez przeszkód
 qp(z) 1084 N/m²
 Szerokość budynku 14480 mm
 Wysokość budynku 6500 mm

Kombinacje obciążeń

ID	Czas trwania obciążenia	Nazwa
1113:23:2	Krótkotrwałe	1,00*(Stale + Wiatr prawy (parcie, permutacja 3)) + 0,50*Śnieg prawy (μ1 prawo, 0μ1 lewo) + 0,70*(OZ2 + OZ3 + OZ4); Wfin
1113:23:2:-3	Krótkotrwałe	1,00*(Stale + Wiatr prawy (parcie, permutacja 3)) + 0,50*Śnieg prawy (μ1 prawo, 0μ1 lewo) + 0,70*(OZ2 + OZ3 + OZ4) (Auto point live load); Wfin
1113:24:1	Krótkotrwałe	1,00*(Stale + Wiatr prawy (parcie, permutacja 4)) + 0,50*Śnieg prawy (μ1 prawo, 0μ1 lewo) + 0,70*(OZ2 + OZ3 + OZ4); Winst
1113:24:1:-3	Krótkotrwałe	1,00*(Stale + Wiatr prawy (parcie, permutacja 4)) + 0,50*Śnieg prawy (μ1 prawo, 0μ1 lewo) + 0,70*(OZ2 + OZ3 + OZ4) (Auto point live load); Winst
1113:24:2	Krótkotrwałe	1,00*(Stale + Wiatr prawy (parcie, permutacja 4)) + 0,50*Śnieg prawy (μ1 prawo, 0μ1 lewo) + 0,70*(OZ2 + OZ3 + OZ4); Wfin
1113:24:2:-3	Krótkotrwałe	1,00*(Stale + Wiatr prawy (parcie, permutacja 4)) + 0,50*Śnieg prawy (μ1 prawo, 0μ1 lewo) + 0,70*(OZ2 + OZ3 + OZ4) (Auto point live load); Wfin

Drgania

2000	Chwilowe	1,00*Drgania
------	----------	--------------

Parametry tarcicy

Grupa tarcicy	Węzły	Przekrój poprzeczny mm	Klasa	Stężenie mm/szt.	SSI %	KO Nr	CSI %	KO Nr	Typ CSI
Krzyżulec	5-20	60x80	C24	Brak	2	14	14	14	Maks. złożony CSI
Krzyżulec	11-22	60x80	C24	Brak	2	514:1	20	14	Maks. złożony CSI
Krzyżulec	4-19	60x80	C24	Brak	1	19	10	19	Maks. złożony CSI
Krzyżulec	4-20	60x80	C24	Brak	1	674:3:-3	9	19	Maks. złożony CSI
Krzyżulec	3-19	60x80	C24	Brak	1	19	22	19	Maks. złożony CSI
Krzyżulec	13-24	60x80	C24	Brak	4	501:2	24	19	Maks. złożony CSI
Pas górny Lewy	8-s2	60x220	C24	1000	8	4	6	672:23	Maks. złożony CSI
Jętka	7-9	60x160	C24	Brak	16	672:3	85	4	Maks. złożony CSI
Krzyżulec	11-23	60x80	C24	Brak	3	4	50	4	Maks. złożony CSI
Krzyżulec	3-18	60x80	C24	Brak	4	19	8	4	Maks. złożony CSI
Krzyżulec	3-17	60x160	C24	Brak	5	4	38	4	Maks. złożony CSI
Pas górny Prawy	13-15	60x160	C24		20	672:6	24	4	Maks. złożony CSI
Pas górny Lewy	1-s2	60x220	C24	1000	69	4	84	501:1	Maks. złożony CSI
Pas dolny	14-17	60x220	C24	3000	96	672:23	72	514:1	Maks. złożony CSI
Krzyżulec	12-24	60x80	C24	Brak	5	672:23	44	672:23	Maks. złożony CSI
Krzyżulec	13-25	60x80	C24	Brak	3	672:23	24	672:23	Maks. złożony CSI
Krzyżulec	12-23	60x80	C24	Brak	1	19	26	672:23	Maks. złożony CSI
Pas górny Prawy	8-s3	60x220	C24	1000	15	672:3	11	672:3	Maks. złożony CSI
Słupek pomieszczenia Lewy	6-21	60x120	C24	Brak	7	672:3	43	672:3	Maks. złożony CSI
Słupek pomieszczenia Prawy	10-22	60x120	C24	Brak	3	672:3	21	672:3	Maks. złożony CSI
Pas górny Prawy	16-s3	60x220	C24	1000	61	19	88	672:3:-3	Maks. złożony CSI
Krzyżulec	5-21	60x80	C24	Brak	1	514:2	64	672:3:-3	Maks. złożony CSI
Słupek końcowy Lewy	2-17	60x220	C24	200	29	674:2	9	19	Maks. złożony CSI

Łącznik

Łącznik Typ	Wykonany w	Deklaracja Właściwości Użytkowych
GNA20	MiTek Czech Republic	1020-CPD-070038938, DoPGNA20-MIT
T150	MiTek Czech Republic	1020-CPD-070038938, DoPMIT-T150
M14	MiTek United Kingdom	1224-CPR-0174, DoP M14
GNT150S-K	MiTek Sweden	0416-CPD-5909-01, DoPGNT150SK

Max tolerancja położenia łącznika: 5 mm

Max effective handling length: 12042 mm

Węzeł Numer	Łącznik Typ	Rozmiar Szerokość	Długość	CSI %	Gwóźdź Ilość	Typ
2	GNA20	132	143	96		
3	T150	176	308	89		
4	T150	145	205	27		
5	GNA20	154	143	68		
6	M14	114	233	88		
7	T150	145	308	79		
8	GNA20	132	205	29		
9	T150	145	308	87		
10	M14	114	233	51		
11	GNA20	154	246	92		
12	T150	145	205	92		
13:1	GNA20	154	246	93		
13:2	GNA20	154	143	26		
13:3	GNA20	132	143	58		
14	T150	176	470	65		
17	T150	176	308	88		
18	GNA20	76	205	50		
19	GNA20	154	143	97		
20	T150	124	205	61		
21	GNA20	154	246	78		
22	GNA20	154	246	82		
23	T150	124	205	99		
24	GNA20	154	143	96		
25	GNA20	76	205	77		
s1	T150	176	185	72		
s2	GNT150S-K	168	330	26	30	Gwóźdź pierścieniowy 4 x 31
s3	GNT150S-K	168	330	59	30	Gwóźdź pierścieniowy 4 x 31
s5	M14	189	233	77		

Węzeł Numer	Łącznik Typ	Rozmiar Szerokość	Długość	CSI %	Gwóźdź Ilość Typ
s6	M14	189	333	69	

Maks/Min reakcje podporowe (SGN)

Węzeł Numer	Kier.	Stałe N	KO N	Dług. N	KO N	Śred. N	KO N	Krót. N	KO N	Chwi. N	KO N
15	POZ.	Max	0 -	0 -	0 -	0 -	4051	674:7	0 -		
		Min	0 -	0 -	0 -	0 -	-4290	674:3	0 -		
15	PION.	Max	8843 1	0 -	15214 4	16793	673:3	9516	23		
		Min	8843 1	0 -	9862 514:2:-3	4166	5	7042	21		
17	PION.	Max	18191 1	0 -	32182 4	33503	673:1	21052	22		
		Min	18191 1	0 -	19047 514:2:-3	7151	5	15660	21		
a1	PION.	Max	13857 1	0 -	25358 501:2	28941	672:23	15480	22		
		Min	13857 1	0 -	13753 514:1:-3	4113	5	11169	23		

Wiązar

Węzeł Numer	Aktualnie mm	Wymag. szerokość mm	KO mm	Wymag. pow. efektywna mm ²	kc90	fc,k N/mm ²	Timber resistance N	CSI %
15	240		94 4	5640	1,50	4,4	38173	39,9
17	240		173 4	13980	1,50	2,5	37385	86,1
a1	240		126 672:23	11160	1,50	2,5	46731	62,0

Max ugięcie (SGU)

Typ przypadku obciążenia???: Złożony

Sytuacja	Element Węzły	Kombinacja obciążeń	Deformacja Pionowo mm	Deformacja Poziomo mm
Winst	s1	1012:1:1	14,8	4,6
Winst	s1-6	1012:1:1	14,7	4,5
Winst	s1-5	1012:1:1	14,6	4,7
Winst	s5-21	1012:1:1	14,9	-1,5
Winst	s5	1012:1:1	14,9	-1,5
Winst	s6-s5	1012:1:1	14,6	-1,3
Wfin	s1	1012:1:2	21,6	6,5
Wfin	s1-6	1012:1:2	21,4	6,4
Wfin	s1-5	1012:1:2	21,2	6,6
Wfin	s5	1012:1:2	22	-2,2
Wfin	s5-21	1012:1:2	22	-2,2
Wfin	s6-s5	1012:1:2	21,5	-1,9

Sprawdzenie drgań

Współpraca słupka poddasza	Tak
Współpraca poszycia stropu	Tak
Współpraca sufitu	Nie
Długość stropu	16000 mm

Materiały

Typ	Materiał	Grubość mm	Moduł E N/mm ²
Poszycie stropu	OSB 3 22mm	22	3500
Sufit	Gyproc Fireline 12,5 mm	13	2000

Rozpiętość

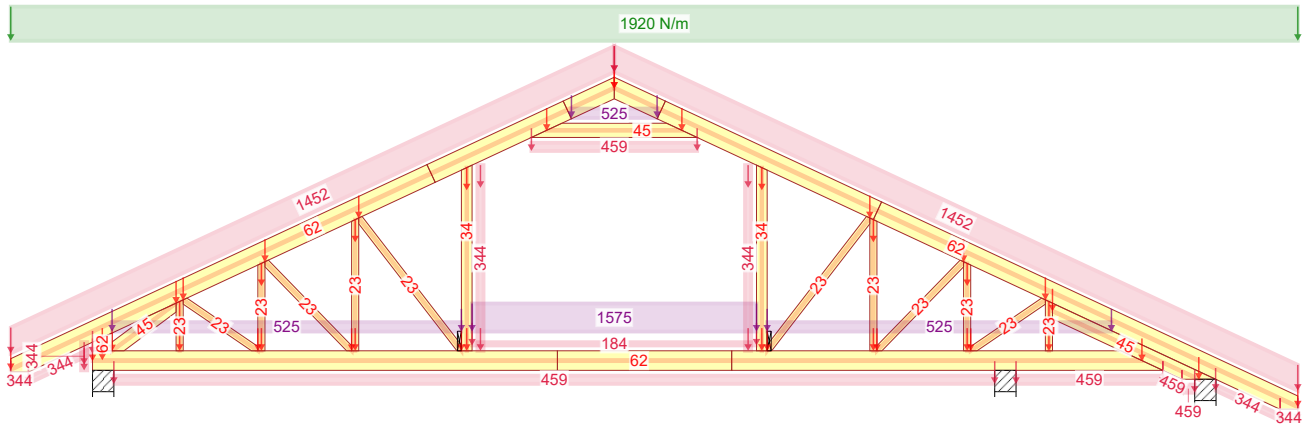
Rozpiętość swobodna mm	Strop ciągły	Rodzaj rozpiętości	Wysokość belki stropowej mm	Klasa	Rozmiar mm	Rozstaw mm	Wysokość stropu mm	Całkowity ciężar kg/m ²	Modalny współczynnik tłumienia
3320	Tak	Wewnętrzna	220	C24	60 x 220	1000	255	50	0,01

Częstotliwość podstawowa Hz	Dozwolona Minimalna Częstotliwość podstawowa Hz	Ugięcie pod wpływ. 1kN siły skupionej mm	Dozwolone Maksymalne Ugięcie mm	Odpowiedź prędkości na impuls jednostkowy mm/Ns ²	Dozwolona odpowiedź prędkości na impuls jednostkowy mm/Ns ²	Rezultat drgania
15,46	8	1,42	3	23,2	29,34	Spełniono

Maks/Min reakcje podporowe (SGU)

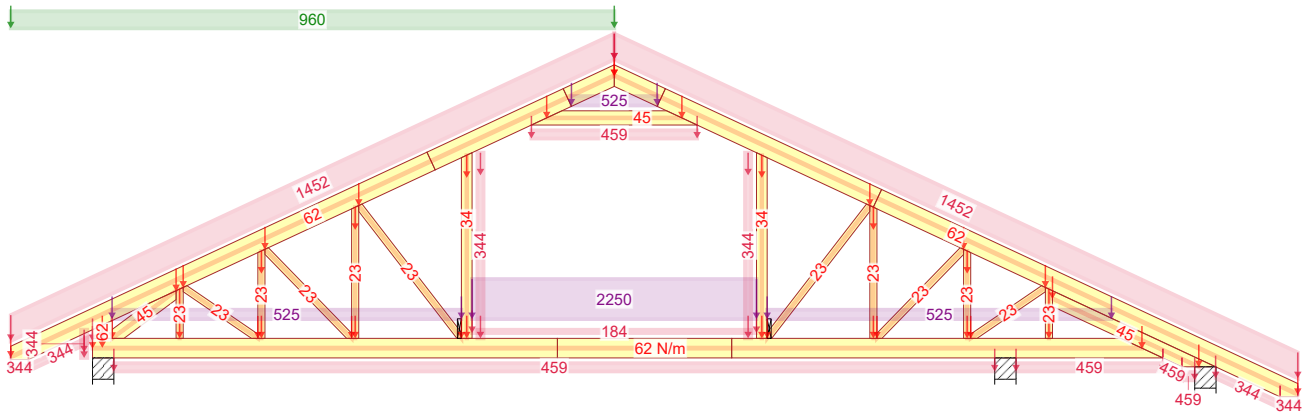
Węzeł Numer	KO	Kier.	Reakcja podporowa N
15	1113:7:1	POZ. Max	2700
	1113:3:1	Min	-2860
15	1113:3:1	PION. Max	9883
	1113:24:1:-3	Min	4711
17	1012:1:1	PION. Max	23544
	1113:20:1:-3	Min	12444
a1	1012:2:1	PION. Max	19993
	1113:3:1:-3	Min	7799

Stan Graniczny Nośności - Średniotrwałe



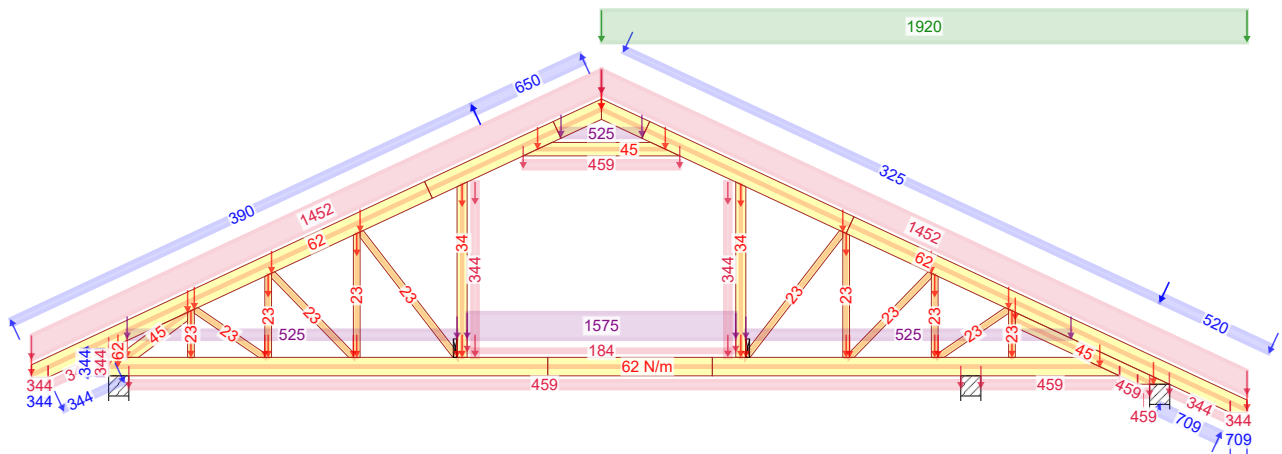
4 - 1,15*Stałe + 1,50*Śnieg równomiernie + 1,05*(OZ2 + OZ3 + OZ4)

Stan Graniczny Nośności - Średniotrwałe



514:1 - 1,15*Stałe + 0,75*Śnieg lewy (μ_1 lewo, $0\mu_1$ prawo) + 1,05*(OZ2 + OZ4) + 1,50*OZ3

Stan Graniczny Nośności - Krótkotrwałe



672:23 - 1,15*G+1,50*Śnieg prawy, 0 lewy+0,90*Wiatr prawy (parcie, permutacja 3)+1,05*(OZ2+OZ3+OZ4)

NR ZLECENIA

Stokrotka II

SPORZĄDZIŁ: mgr inż Paweł Zapotoczny

KOMBINACJE OBCIĄŻEŃ

Strona 1/1

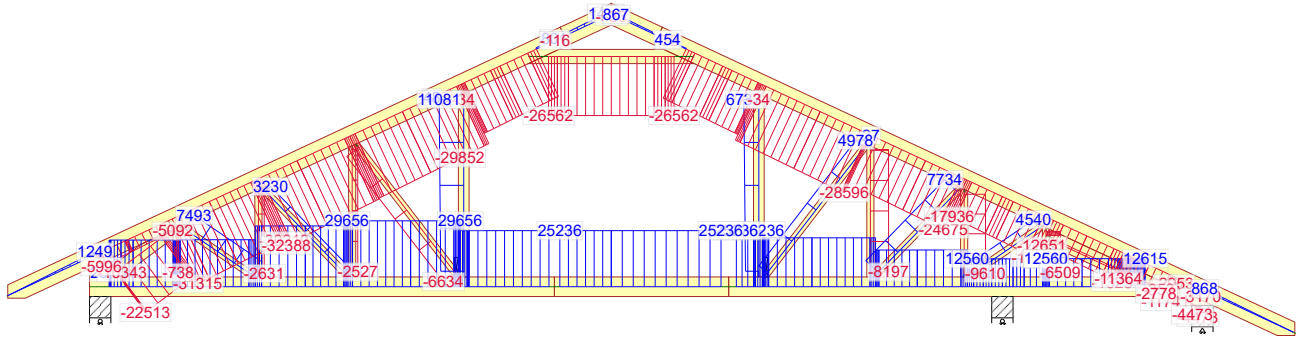
23.04.2021 - 13:06
9.1 SR2 (99cc1e6)

NR TYPU KODU???
G1a

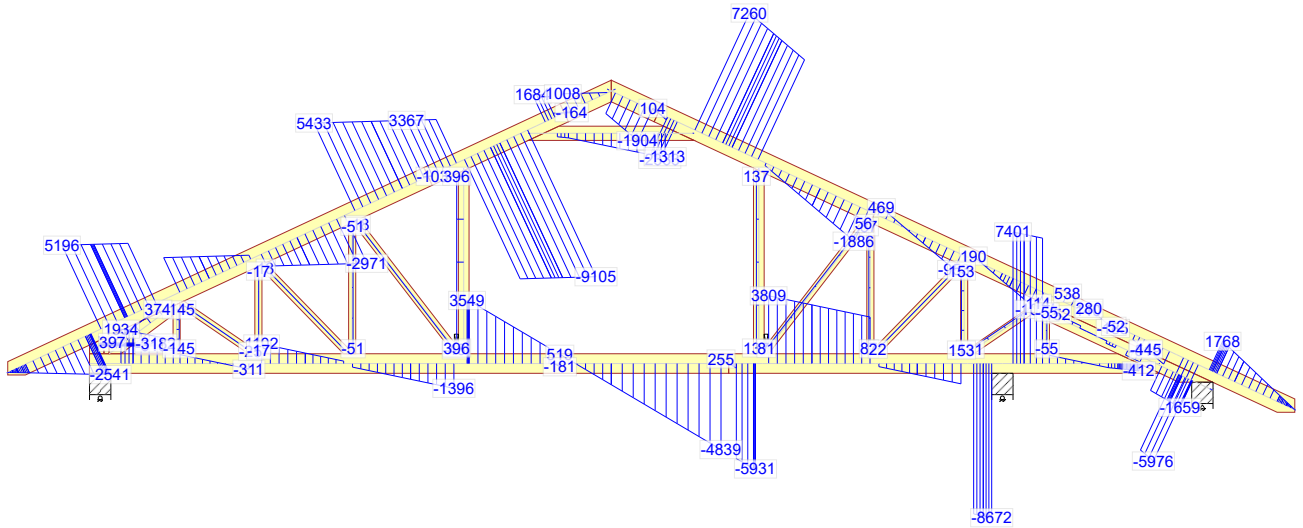
NUMER RYSUNKU | Dom jednorodzinny Stokrotka II
Do adaptacji

mgr inż. Józef Wolczański

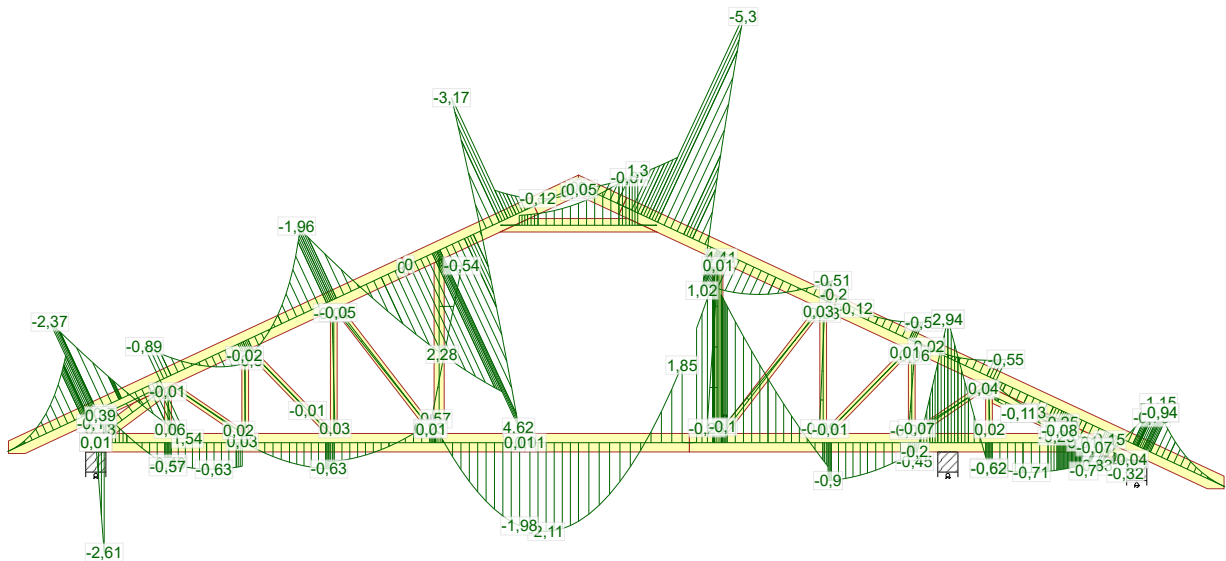
REV.



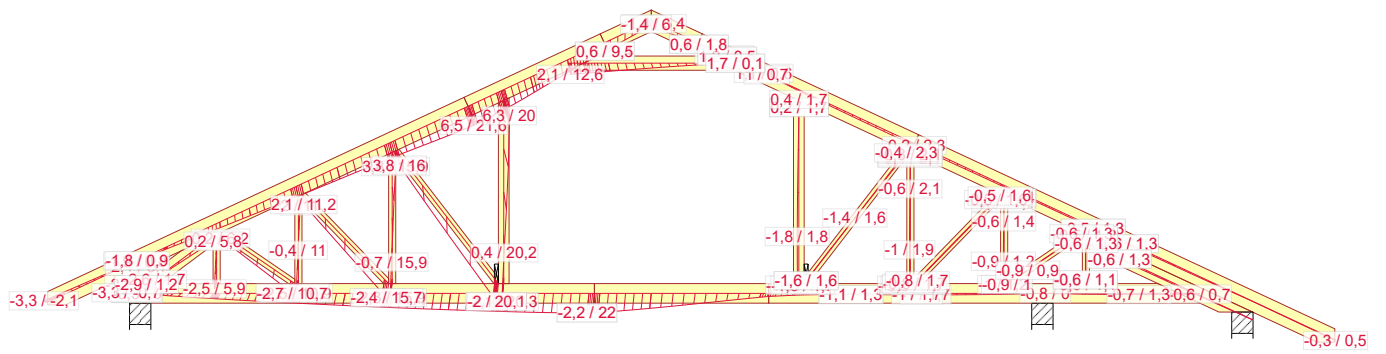
514:1 - 1,15*Stałe + 0,75*Śnieg lewy (μ_1 lewo, $0\mu_1$ prawo) + 1,05*(OZ2 + OZ4) + 1,50*OZ3



514:1 - 1,15*Stałe + 0,75*Śnieg lewy (μ_1 lewo, $0\mu_1$ prawo) + 1,05*(OZ2 + OZ4) + 1,50*OZ3



514:1 - 1,15*Stałe + 0,75*Śnieg lewy (μ_1 lewo, $0\mu_1$ prawo) + 1,05*(OZ2 + OZ4) + 1,50*OZ3



1012:1:2 - 1,00*(State + Śnieg lewy (μ_1 lewo, $0\mu_1$ prawo)) + 0,70*(OZ2 + OZ3 + OZ4): Wfin

NR ZLECENIA Stokrotka II		SPORZĄDZIŁ: mgr inż Paweł Zapotoczny		UGIĘCIA	
NR TYPU KODU???		NUMER RYSUNKU Dom jednorodzinny Stokrotka II		Strona 1/1	
23.04.2021 - 13:06 9.1 SR2 (99cc1e6)		G1a Do adaptacji		mgr inż. Józef Wolczański REV.	

Józef Wołczański
(imię i nazwisko)

Legnica, dn. 23.04.2021 r
(data)

Nr ew. 62/82/LW
(nr uprawnień)

DOŚ/BO/1117/01
(nr członkowski izby zawodowej)

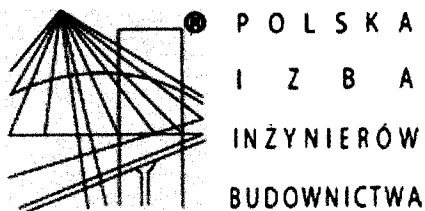
Oświadczenie

projektanta lub osoby sprawdzającej projekt budowlany.

Zgodnie z art. 20 ust. 4 Ustawy z dnia 7 lipca 1994 r. Prawo budowlane (tj. DZ. U. Nr 207 z 2003 r. poz. 2016 z póź. zm.) niniejszym oświadczam, że projekt wykonawczy konstrukcji dachu budynku mieszkalnego Stokrotka II, sporządzony w dniu 23.04.2021 r , został wykonany zgodnie z obowiązującymi przepisami oraz zasadami wiedzy technicznej.


PROJEKTANT
mgr inż. Józef Wołczański
Upr. bud. z §6.3, §7, §13,1pkt.2
Nr ew. 62/82/LW

.....
(pieczęć wraz z podpisem)



Zaświadczenie

o numerze weryfikacyjnym:

DOŚ-XVZ-XXW-U6Q *

Pan Józef Wołczański o numerze ewidencyjnym DOŚ/BO/1117/01

adres zamieszkania ul. Koralowa 7, 59-220 Legnica

jest członkiem Dolnośląskiej Okręgowej Izby Inżynierów Budownictwa i posiada wymagane ubezpieczenie od odpowiedzialności cywilnej.

Niniejsze zaświadczenie jest ważne od 2021-01-01 do 2021-12-31.

Zaświadczenie zostało wygenerowane elektronicznie i opatrzone bezpiecznym podpisem elektronicznym weryfikowanym przy pomocy ważnego kwalifikowanego certyfikatu w dniu 2020-12-16 roku przez:

Marek Kalinski, Zastępca Przewodniczącego Rady Dolnośląskiej Okręgowej Izby Inżynierów Budownictwa.

(Zgodnie art. 5 ust 2 ustawy z dnia 18 września 2001 r. o podpisie elektronicznym (Dz. U. 2001 Nr 130 poz. 1450) dane w postaci elektronicznej opatrzone bezpiecznym podpisem elektronicznym weryfikowanym przy pomocy ważnego kwalifikowanego certyfikatu są równoważne pod względem skutków prawnych dokumentom opatrzonym podpisami własnoręcznymi.)

* Weryfikację poprawności danych w niniejszym zaświadczeniu można sprawdzić za pomocą numeru weryfikacyjnego zaświadczenia na stronie Polskiej Izby Inżynierów Budownictwa www.piib.org.pl lub kontaktując się z biurem właściwej Okręgowej Izby Inżynierów Budownictwa.

(pieczęć)

Nr 62/82/Lw

**DECYZJA O STWIERDZENIU PRZYGOTOWANIA ZAWODOWEGO
do pełnienia samodzielnych funkcji technicznych w budownictwie**

Na podstawie § 5 ust.1, § 6 ust.3, § 7 i § 13 ust. 1 pkt 2 lit. -

rozporządzenia Ministra Gospodarki Terenowej i Ochrony Środowiska z dnia 20 lutego 1975
w sprawie samodzielnych funkcji technicznych w budownictwie (Dz.U. Nr 8, poz. 46) stwierdza się,

Obywatel (ka) Józef WOŁCZANSKI
(imię i nazwisko)magister inżynier budownictwa lądowego
(tytuł naukowy - zawodowy)urodzony (a) dnia 11 października 1940 r. w Posadzie Górnej

posiada przygotowanie zawodowe upoważniające do wykonywania samodzielnej funkcji

projektanta i kierownika budowy
(rodzaj funkcji)w specjalności konstrukcyjno - budowlanej
(rodzaj specjalności techniczno-budowlanej)w zakresie -

(specjalizacja zawodowa)

MA-BUA/14

CWD MA-BUA-14 zam. 10087-Kw-W-76 WDA zam. 218-Kl 50.000 piśm. 71g

Obywatel (nie) Józef WOŁCZANSKI jest upoważniony (a) do:
(imię i nazwisko)

- 1/ sporządzania projektów w zakresie rozwiązań konstrukcyjno - budowlanych budynków oraz innych budowli, z wyłączeniem linii, węzłów i stacji kolejowych, dróg oraz lotniskowych dróg startowych i manipulacyjnych, mostów, budowli hydrotechnicznych i melioracji wodnych,
- 2/ sporządzania w budownictwie osób fizycznych projektów w zakresie rozwiązań architektonicznych :
 - a/ budynków inwentarskich i gospodarczych, adaptacji projektów typowych i powtarzalnych innych budynków oraz sporządzania planów zagospodarowania działki związanych z realizacją tych budynków,
 - b/ budowli nie będących budynkami,
- 3/ kierowania, nadzorowania i kontrolowania budowy i robót, kierowania i kontrolowania wytwarzania konstrukcyjnych elementów budowlanych oraz oceniania i badania stanu technicznego w zakresie wszelkich budynków oraz innych budowli, z wyłączeniem linii, węzłów i stacji kolejowych, dróg oraz lotniskowych dróg startowych i manipulacyjnych mostów, budowli hydrotechnicznych i wodnomelioracyjnych.

Otrzymuje :

Ob.inż. Józef Wołczański
Legnica, ul. Pancerna 25/7



up. WOJEWODY

~~Roland Kasperski~~
DYREKTOR
Gł. Architekt Województwa

m. p.

(podpis i pieczęć)

Gdzie zamówić więzary?

Autoryzowane zakłady prefabrykacji i punkty sprzedaży (wg kodów)

AUTORYZOWANE ZAKŁADY PREFABRYKACJI:

Nazwa firmy	Ulica	Kod	Miasto	telefon	e-mail
ERAGA	ul. Cienista 20 lok. 17	02-439	Warszawa	22 211 18 90	eraga@eraga.com.pl
N-DREWNO	Śniadówko 11A	05-180	Pomiechówek	783 542 565	biuro@ndrewno.pl
HATEK	ul. Tartaczna 71	06-102	Pułtusk	23 692 77 31	hatek@hatek.com.pl
WIĄZARY CZAPLICKI	Chmielęń Wielki 15	06-316	Krzynowłoga Mała	509 732 996	janusz.czapllicki@op.pl
LUGRO	ul. Świętojańska 35	07-200	Wyszki	501 005 418	piotr@fabryka-wiazarow.pl
DOMYDACHY.PL	Żelków Kolonia ul. Piaskowa 27	08-110	Siedlce	505 027 173	biuro@domydachy.pl
WIĄZARY GK	ul. Sztynwałdzka 14	13-340	Biskupiec	570 333 971	biuro@wiazarygk.pl
FH CASTOR	ul. Demokracji 4b	14-100	Ostróda	89 642 27 00	l.sieracki@castor.net.pl
BUD-DACH	Koły 21	17-200	Hajnówka	660 151 845	
CONCEPT EIENDOM	ul. Bartosza Głowackiego 87	32-566	Grojec	601 598 462	biuro@cocncepteiendom.pl
F.U.H.P. CANADA SYSTEM	ul. Leśna 66	34-600	Limanowa	18 337 57 24	biuro@canada-system.pl
SAWE	Niechobrz 923	36-047	Niechobrz k/ Rzeszowa	17 871 81 46	wojciechskora@sawe.pl
MT SYSTEM	ul. Częstochowska 16	42-283	Boronów	602 797 327	biuro@wiazarymt.pl
ALDACH	ul. Żarnowiecka 58	42-445	Szczekociny	668 315 028	kontakt@aldach.pl
WIĄZAR SYSTEM	ul. Wołczyńska 63B	46-264	Krzywiczyzny	77 414 14 68	kontakt@wiazar-system.pl
ZIMMERMANN	ul. Edmunda Strzeleckiego 4	47-133	Jermielnica	660 450 720	biuro@zimmermann-dach.pl
WIĄZAR PLUS	ul. Miłoszycka 18	51-519	Wrocław	884 641 414	biuro@wiazar-plus.pl
A01 Sp. z o.o.	ul. Góralska 46	53-610	Wrocław	510 673 510	biuro@a01.com.pl
WIĄZAR POLSKA	ul. Świdnicka 4	58-140	Jaworzyna Śląska	578 211 132	biuro@wiazarpolska.pl
WESTMALL	ul. Kościuszki 6a	59-230	Prochowice	76 858 56 86	westmall@westmall.com.pl
INTER-LERS	ul. Czarnieckiego 8	62-270	Kłcko k/ Gniezna	61 427 04 23	biuro@inter-lers.pl
WIĄZARY GÓRSKI	ul. XXX lecia 17	62-561	Śiesin	48 63 2704 387	sekretariat@wiazarygorski.pl
WIĄZARY BURKIETOWICZ	ul. Kaliska 47	63-430	Odoianów k/ Ostrowa Wlkp.	62 733 83 31	wiazary@burkietowicz.pl
BLACH-DEK	ul. Przemysłowa 7	64-200	Wolsztyn	68 384 25 21	konstrukcje@blachdek.com.pl
ZRB Lechnar	ul. Warsztatowa 21	64-761	Krzyż Wielkopolski	604 780 241	biuro@lechnar.pl
WIĄZARY LISIEWICZ	ul. Rozwojowa 14	66-100	Sulechów	502 080 236	konstrukcje@lisiewicz.com.pl
WIĄZARY LEWANDOWSKI	Świerkocin 30	66-460	Witnica	95 752 17 58	biuro@wiazary-lewandowski.pl
KONSTRUKCYJNY.PL	ul. Kolejowa 1	67-400	Wschowa	600 332 985	biuro@konstrukcyjny.pl
SKANDIEKO	ul. Urodzajna 2B	70-889	Szczecin	691 178 882	biuro@skandieko.pl
PARTNER	ul. Przyszłości 20	70-893	Szczecin	91 462 17 20	info@partner.szczecin.pl
KUDRA I SPÓŁKA	ul. Lubieszńska 6	72-006	Mierzyn k/ Szczecina	91 311 50 32	biuro@kudra.com.pl
JONDA Konstrukcje Sp. z o.o.	ul. Wielecka 21B	72-006	Mierzyn k/ Szczecina	91 483 42 41	kontakt@jonda-konstrukcje.pl
Tartak ROGOZINA	Rogozina 7B	72-350	Niechorze	604 147 557	info@tartakrogolina.pl
SOLIDNYDACH.PL	ul. Wojska Polskiego 30	74-400	Dębno	695 155 019	biuro@solidnydach.pl
WASCO VILLA	Stary Kraków 36/Kanin 17A	76-100	Ślawno k/ Koszalina	59 810 82 99	biuro@wascovilla.pl
PPHU ROMAR	ul. Kolejowa 25A	78-630	Człopa	67 259 18 22	info@pphu-romar.pl
COMPLEX	ul. Szeroka 4	83-330	Borkowo k/ Gdańska	58 685 88 00	borkowo@complex.gda.pl
ZHUP ZDRAMET	ul. Zdrada 8A	84-100	Puck	58 673 82 81	kontakt@zdradup.pl
SZUWAŁA WIĄZARY	ul. Bydgoska 48	86-050	Solec Kujawski	602 665 634	biuro@szuwalawiazary.pl
SETLER	ul. Dworcowa 7 lok. 101	87-100	Toruń	603 309 808	biuro@setler.pl
Ecoplan	ul. Mostki 2a	87-815	Smólnik	605 852 233	ecoplan@op.pl
WPW INVEST	ul. Tylna 4C/5	90-364	Łódź	42 676 50 96	biuro@wpwinvest.pl
DREWPROJEKT	ul. Zgierska 17	95-050	Konstantynów Łódzki	887 520 440	drewprojekt@o2.pl
KASMO Sp. z o.o.	ul. Kilińskiego 33	95-200	Pabianice	533 939 493	firma@kasmocom.pl
MABUDO	ul. Ceramiczna 8	98-220	Zduńska Wola	43 823 41 41	domy@mabudo.pl
WIĄZAR DACH	Nowa Wieś 54A	98-275	Brzeźnio	605 601 004	wiazar.dach@gmail.com
TARTAK J.W. WITKOWSCY	Rychowice 21B	98-300	Wieluń	43 842 86 00	kontakt@wiazar.pl
LOG POL Sp. z o.o.	Biała 131 /k Pajęczna	98-332	Rząśnia	44 631 68 47	logpol@logpol.com.pl
HANTVERKARPOOLEN	Kocierzew Południowy 104A	99-414	Kocierzew Płd. k/Łowicza	46 837 20 12	biuro@twojdachtwojdom.com
BIURA HANDLOWO-PROJEKTOWE					
Nazwa firmy	Ulica	Kod	Miasto	telefon	e-mail
LUGRO	ul. Mazowiecka 11	05-100	Nowy Dwór Mazowiecki	510 510 417	biuro@fabryka-wiazarow.pl
Wiązary GK o/Olsztyn	ul. Erwina Kruka 39/302	10-542	Olsztyn	606 654 873	biuro@wiazarygk.pl
SAWE o/Lublin	ul. Chmielna 2A	20-079	Lublin	535 007 645	biuro@lublin@sawe.pl
SAWE	Al. Niepodległości 10	23-200	Kraśnik Lubelski	606 650 199	krasnik@sawe.pl
N-DREWNO	Borów Kolonia 61A	24-350	Chodel	783 542 565	biuro@ndrewno.pl
WIĄZAR-SYSTEM o/śląsk	ul. Strzelców Bytomskich 87B	41-914	Bytom	530 308 513	slask@wiazar-system.pl
WIĄZAR-SYSTEM o/Wrocław	ul. Koberzycka 10 3 piętro	52-315	Wrocław	530 303 477	m.iwaniak@wiazar-system.pl
WIĄZARY BURKIETOWICZ	ul. Wincentego Pola 10	58-500	Jelenia Góra	609 408 408	m.myrlak@burkietowicz.pl
INTER-LERS o/Poznań	ul. Kopanina 28/32 pok. 110	60-105	Poznań	72 888 83 53	poznan@inter-lers.pl
ROMAR o/ Poznań	ul. Marcelesińska 100/87	60-324	Poznań	61 226 82 22	poznan@pphu-romar.pl
DREWPROJEKT o/Poznań	ul. Starołęcka 18A pok. 303	61-361	Poznań	536 963 400	drewprojekt.poznan@o2.pl
WIĄZARY BURKIETOWICZ	ul. 5 stycznia 2/2	64-200	Wolsztyn	68 384 27 20	a.przadka@burkietowicz.pl
WIĄZAR-SYSTEM o/Lubuskie	ul. Przemysłowa 20	67-300	Szprotawa	530 305 183	k.lindmajer@wiazar-system.pl
INTER-LERS o/Pomorze	Pl. Kaszubski 8 lok. 311	81-350	Gdynia		wyceny@inter-lers.pl
WIĄZARY SZUWAŁA o/ Pomorze	ul. Gdańska 1A	83-304	Przodkowo	666 377 388	konstruktor@szuwalawiazary.pl
INTER-LERS o/Bydgoszcz	ul. Wojska Polskiego 8	85-171	Bydgoszcz	52 320 29 23	bydgoszcz@inter-lers.pl
WIĄZARY BURKIETOWICZ	ul. Obywatelska 128/152	94-294	Łódź	517 920 532	k.szyszkiewicz@burkietowicz.pl
WIĄZAR DACH o/Łódź	ul. Rokicińska 132 (1-sze piętro)	95-020	Andrespol k/Łodzi	693 549 337	wiazar.dach.lodz@gmail.com
WIĄZARY CZAPLICKI o/Łowicz	ul. Łódzka 69	99-400	Łowicz	721 136 024	ambud.konstrukcje@gmail.com

Aktualną mapę z zakładami można zobaczyć na:
http://www.dachymitek.pl/producceni_mapa.htm