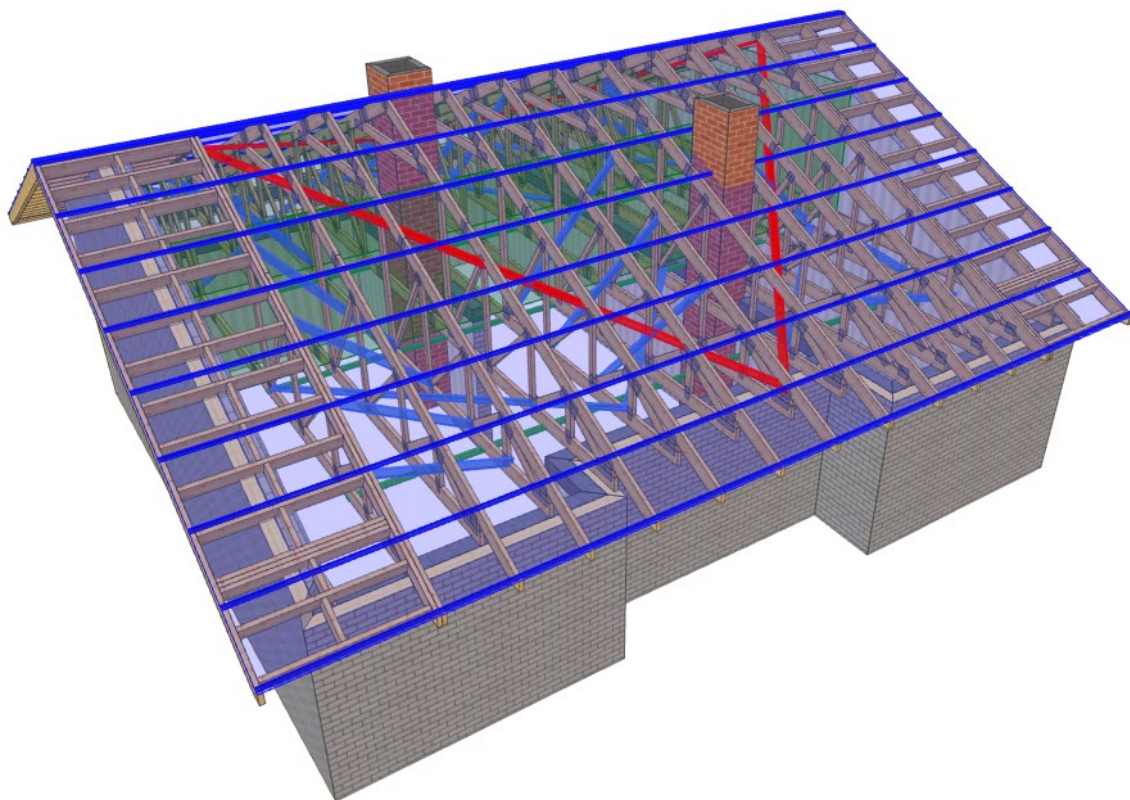


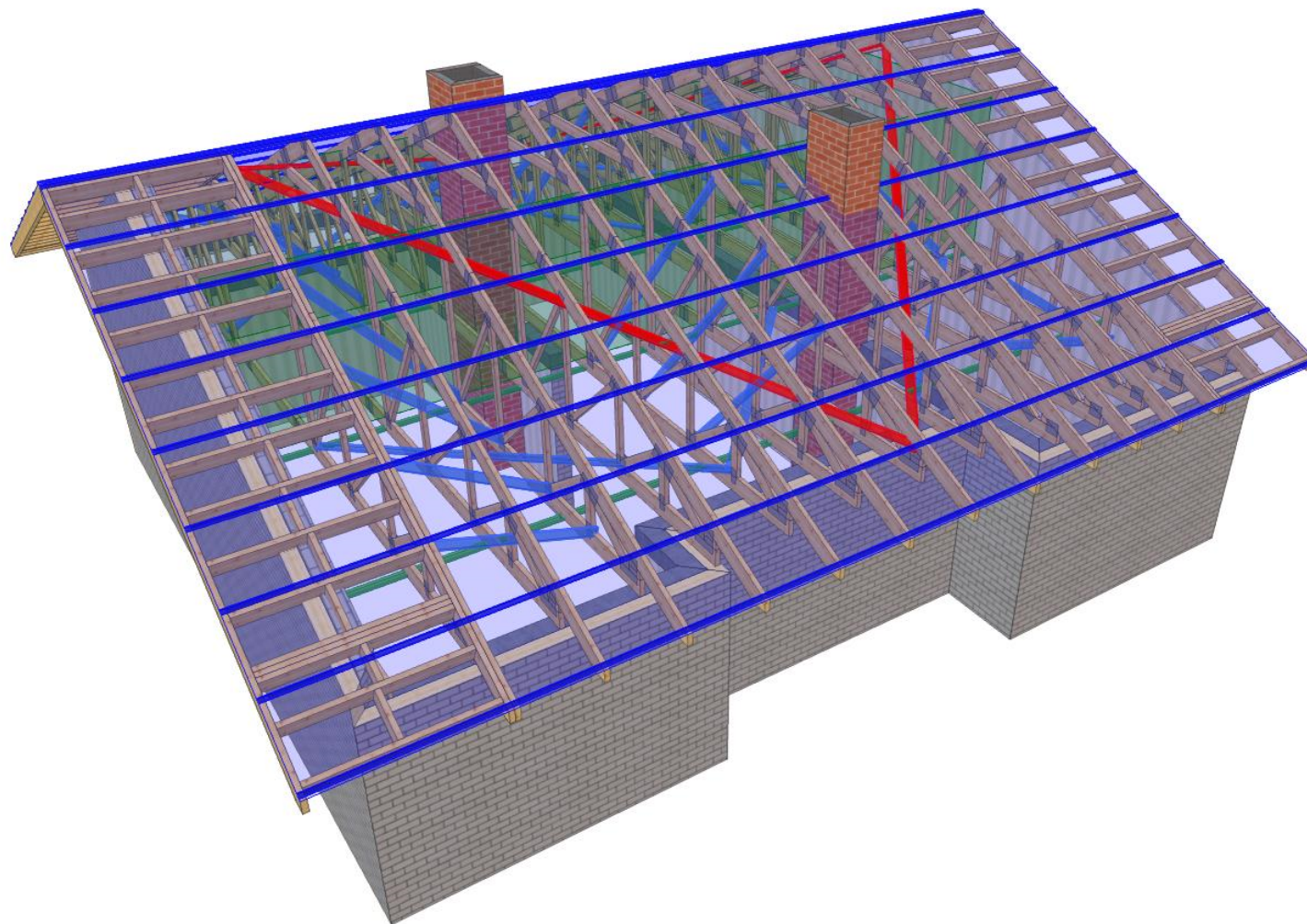
## PROJEKT PREFABRYKOWANEJ WIĘŻBY DACHOWEJ

DO PROJEKTU TYPOWEGO *Letycja III*



WIĄZARY Z LITEGO DREWNA ŁĄCZONE PŁYTKAMI KOLCZASTYMI

**WYKAZ AUTORYZOWANYCH PRODUCENTÓW WIĄZARÓW  
NA KOŃCU OPRACOWANIA**



<b>MiTek</b>	NAZWA OBIEKTU	Dom jednorodzinny Letycja III	
	ADRES OBIEKTU	Do adaptacji	
TYTUŁ RYSUNKU	Widok 3D konstrukcji dachu		
PROJEKTOWAŁ	mgr inż. Józef Wołczański		SKALA:
OPRACOWAŁ	mgr inż Paweł Zapotoczny		DATA: 10.05.2021
SPRAWDZIŁ			NR RYS:

Tarcica klasy C24 o grubości 60 mm  
Płytki kolczaste Mitek: GNA20, T150, M14

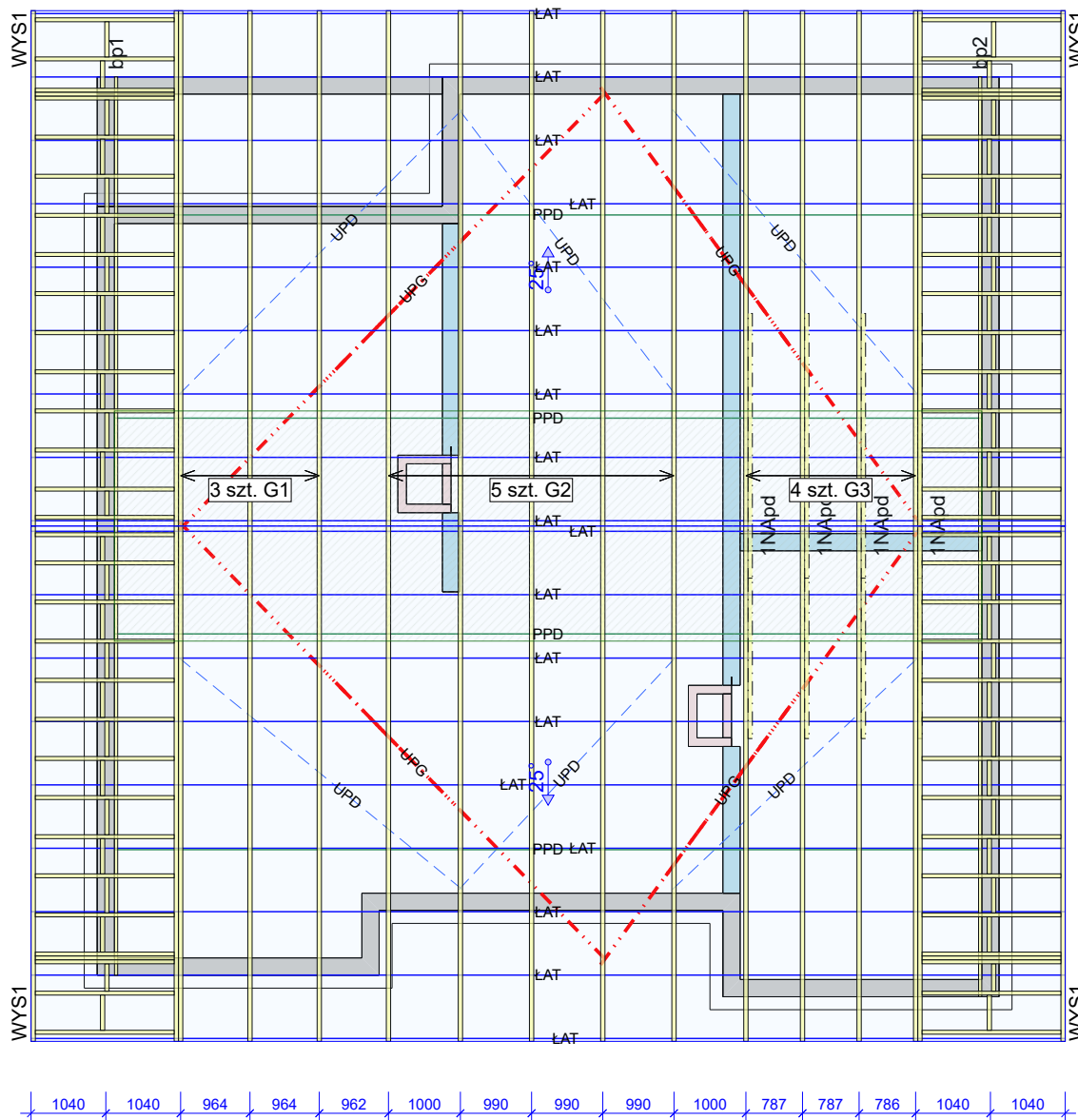
#### Uwaga


1. Wszystkie więzary muszą być ze sobą połączone w miejscach podpór. Łączniki pomiędzy więzarami powinny być dobrane przez zakład wykonujący konstrukcje w trakcie adaptacji projektu.
2. Połączenie więzara z wieńcem przy użyciu pary kątowników ABRL98 na podporę. Mocowanie do wieńca przy użyciu kotew WA-M12 w ilości 2 szt./skrzydełko. Mocowanie do więzara: podpora nieprzesuwna 10 szt. CNA 4.0 x 40 mm w ilości 10 szt./skrzydełko, podpora przesuwna poprzez śrubę M12 przelotowo przez więzary i kątowniki.
3. Przewiązki w części użytkowej poddasza wykonać z desek 60 x 120 mm w rozstawie co 600 mm.
4. Wysuwnice opierać na ścianach szczytowych i mocować do ostatniego więzara.
5. Belki bp1 i bp2 opierać na ścianach i mocować do ściany szczytowej kotwami.

#### Opis stężeń

- ŁAT - stężenie podłużne pasa górnego wykonać z deski 32x100 mm w rozstawie co 1000 mm.  
 PPD - stężenie podłużne pasa dolnego wykonać z deski 32x100 mm w rozstawie co 3000 mm.  
 UPG - stężenie ukośne pasa górnego wykonać z deski 32x100 mm.  
 UPD - stężenie ukośne pasa dolnego wykonać z deski 32x100 mm.  
 S-K - stężenie ukośne krzyżulców wykonać z deski 32x100 mm.

Płyta OSB lub MFP 22mm w części użytkowej poddasza pełni funkcje stężenia.



	NAZWA OBIEKTU	Dom jednorodzinny Letycja III	
	ADRES OBIEKTU	Do adaptacji	
TYTUŁ RYSUNKU		Rzut konstrukcji dachu	
PROJEKTOWAŁ	mgr inż. Józef Wołczański		SKALA: 1:100
OPRACOWAŁ	mgr inż. Paweł Zapotoczny		DATA: 10.05.2021
SPRAWDZIŁ			NR RYS:

## Jak zamówić wiązary prefabrykowane?

1. Zamówienie na wiązary należy złożyć w licencjonowanym zakładzie prefabrykacji (wykaz na ostatniej stronie projektu), najlepiej w terminie od jednego do trzech miesięcy przed ukończeniem ścian i stropów.
2. Wszystkie materiały, w tym drewno, łączniki, płytki kolczaste, impregnat, zapewnia zakład prefabrykacji. Cena wiązarów obejmuje koszt wszystkich niezbędnych elementów.
3. Wszystkie obliczenia oparte są na parametrach łączników MiTek. Autor projektu nie wyraża zgody na zastosowanie innych płytek kolczastych.
4. Wszystkie płytki kolczaste firmy MiTek są, zgodnie z normą, oznakowane własnym znakiem identyfikacyjnym. Jest on na stałe wytłoczony na płytkach, co służy późniejszej weryfikacji.
5. Lista autoryzowanych zakładów oraz ich punktów dystrybucji znajduje się na końcu projektu.
6. Montaż konstrukcji trwa od jednego do kilku dni.
7. Wiazary można zamówić w fabryce w dwóch wariantach:
  - a) z montażem wykonanym przez producenta,
  - b) z własnym montażem Zamawiającego.
8. Dokumentacja produkcyjna do tego projektu znajduje się w każdym autoryzowanym zakładzie prefabrykacji.
9. Prezentację trójwymiarową konstrukcji (wizualizacja) można pobrać ze strony [www.dachymitek.pl/projekty-typowe.php](http://www.dachymitek.pl/projekty-typowe.php)

### INFORMACJA DLA ADAPTATORÓW

Prosimy wszystkich o kontakt z Mitek Industries Polska

– tel. 76-8628988, e-mail: [biuro@mitek.pl](mailto:biuro@mitek.pl)

Informacje dotyczące wyników obliczeń (np. reakcje podporowe), kopie projektów do pozwolenia na budowę, aktualne zaświadczenie z Izby Inżynierów Budownictwa itp.

**Więcej informacji - [www.dachymitek.pl/adaptacje](http://www.dachymitek.pl/adaptacje)**

# OPIS TECHNICZNY

## 1. Przedmiot opracowania

Niniejsze opracowanie obejmuje projekt wykonawczy prefabrykowanej konstrukcji dachu domu jednorodzinnego Letycja III. Zgodnie z interpretacją ustawy projekt przeznaczony do wielokrotnego zastosowania (tzw. projekt gotowy), po przystosowaniu do warunków konkretnej inwestycji, może stanowić projekt architektoniczno-budowlany w rozumieniu art. 34 ust. 3 pkt 2 ustawy z dnia 7 lipca 1994 r. Prawo budowlane (Dz. U. z 2000 r., Nr 106, poz. 1126 z późn. zm.), będący częścią projektu budowlanego zatwierdzanego w decyzji o pozwoleniu na budowę.

## 2. Podstawa opracowania

Niniejszy projekt opracowano w oparciu o:

- Obowiązujące przepisy i normy budowlane oraz oprogramowanie inżynierskie PAMIR
- Katalog techniczny systemu mocowania firmy „MULTIGRIP” oraz „Simpson Strong Tie”

### 2.1 Normy i aprobaty:

- PN-EN 1990:2004/A1:2008 Eurokod -- Podstawy projektowania konstrukcji
- PN-EN 1991-1-1:2004/Ap1:2010 Eurokod 1: Oddziaływania na konstrukcje -Ciężar objętościowy, ciężar własny, obciążenia użytkowe w budynkach
- PN-EN 1991-1-3:2005/AC:2009 Eurokod 1: Oddziaływania na konstrukcje - Obciążenie śniegiem
- PN-EN 1991-1-4:2008/Ap2:2010 Eurokod 1: Oddziaływania na konstrukcje -- Oddziaływania wiatru
- PN-EN 1995-1-1:2010 Eurokod 5 -- Projektowanie konstrukcji drewnianych -- Część 1-1: Postanowienia ogólne -- Reguły ogólne i reguły dotyczące budynków
- PN-EN 14250 Wymagania produkcyjne dotyczące prefabrykowanych elementów konstrukcyjnych łączonych płytkami kolczastymi.
- Deklaracja parametrów płytek zgodnie z EN14545.

### **3. Ogólne dane o rozwiązaniach konstrukcyjno - materiałowych.**

Główną konstrukcję dachu zaprojektowano z drewnianych, prefabrykowanych wiązarów o maksymalnej rozpiętości w osiach podpór 12,55 m. Rozstawy poprzeczne dla poszczególnych wiązarów podano na rysunku rzutu dachu. Tarcica klasy C24 o grubości 60 mm. Połączenia elementów (słupki, krzyżulce, pasy) wiązarów zaprojektowano na płytki kolczaste GNA20, T150 i M14. Połączenia montażowe elementów konstrukcji dachu projektuje się z ocynkowanych łączników asortymentu firmy „Simpson S.T.”

#### **3.1 Odporność na korozję biologiczną i ochrona p. pożarowa.**

Projektowana konstrukcja należy do drugiej klasy zagrożenia korozją biologiczną zgodnie z EN 335-1. Dla klasy tej wystarczy naturalna odporność drewna. Wszystkie elementy konstrukcyjne projektuje się z drewna sosnowego klasy C-24, suszonego do wilgotności 18%. Ze względu na ochronę p.poż. stopień palności drewna obniżyć przez zastosowanie powierzchniowych środków ogniochronnych.

### **4. Wymagania dotyczące produkcji wiązarów łączonych płytkami kolczastymi**

Wiązary należy wykonać zgodnie z normą PN-EN 14250. Płytki kolczaste wciskać w drewno za pomocą specjalistycznych urządzeń - pras hydraulicznych , na stolikach lub stołach montażowych w zakładzie prefabrykacji.

### **5. Połączenie wiązara z wieńcem**

Połączenie kratownic z wieńcem zaprojektowano za pośrednictwem pary kątowników ABRL98 firmy Simpson ST w każdym węźle. Mocowanie do wieńca przy użyciu kotew WA-M12 w ilości 2 szt./kątownik. Mocowanie do wiązara: podpora nieprzesuwna 10 szt. CNA 4.0x40 mm, podpora przesuwna poprzez śrubę M12 przez wiązara i kątowniki.

### **6. Stężenia ukośne**

Stężenia ukośne pasów dolnych i górnych wykonać z desek 32 x 100 mm.

## **7. Stężenia podłużne**

Usztywnienie podłużne pasa górnego wykonać z deski 32 x 100 mm w rozstawie co 1000 mm.  
Stężenia pasa dolnego wykonać z desek 32 x 100 mm w rozstawie co 3000 mm.

## **8. Wytyczne montażu konstrukcji**

- Wiązary należy montować dźwigiem z wykorzystaniem trawersu lub odpowiedniego zawiesia .
- Montaż wiązarów rozpocząć od dwóch wiązarów usztywnionych poprzecznie stężeniami.
- Kolejne wiązary należy montować łącząc je z poprzednimi za pomocą stężeń.
- Nie podpuszcza się obciążania elementów konstrukcji dachu (składowania materiałów pokrycia) w trakcie wykonywania prac dekarских ponad wartości przewidziane w projekcie konstrukcji.
- Miejsca styku (oparcia) konstrukcji drewnianej z elementami betonowymi lub stalowymi należy zabezpieczyć poprzez przełożenie warstwą izolacji.
- W trakcie montażu konstrukcji dachu i wykonywaniu pokrycia dachowego należy uwzględnić (zgodnie z projektem architektonicznym) sposób wentylacji przestrzeni dachowej i odwodnienia połączeń. Do wykonywania połączeń elementów konstrukcji należy stosować śruby i gwoździe ocynkowane.
- Prace montażowe należy wykonywać pod nadzorem osoby posiadającej odpowiednie uprawnienia budowlane oraz zgodnie z przepisami BHP dotyczącymi montażu elementów wielkowymiarowych i prac na wysokości.

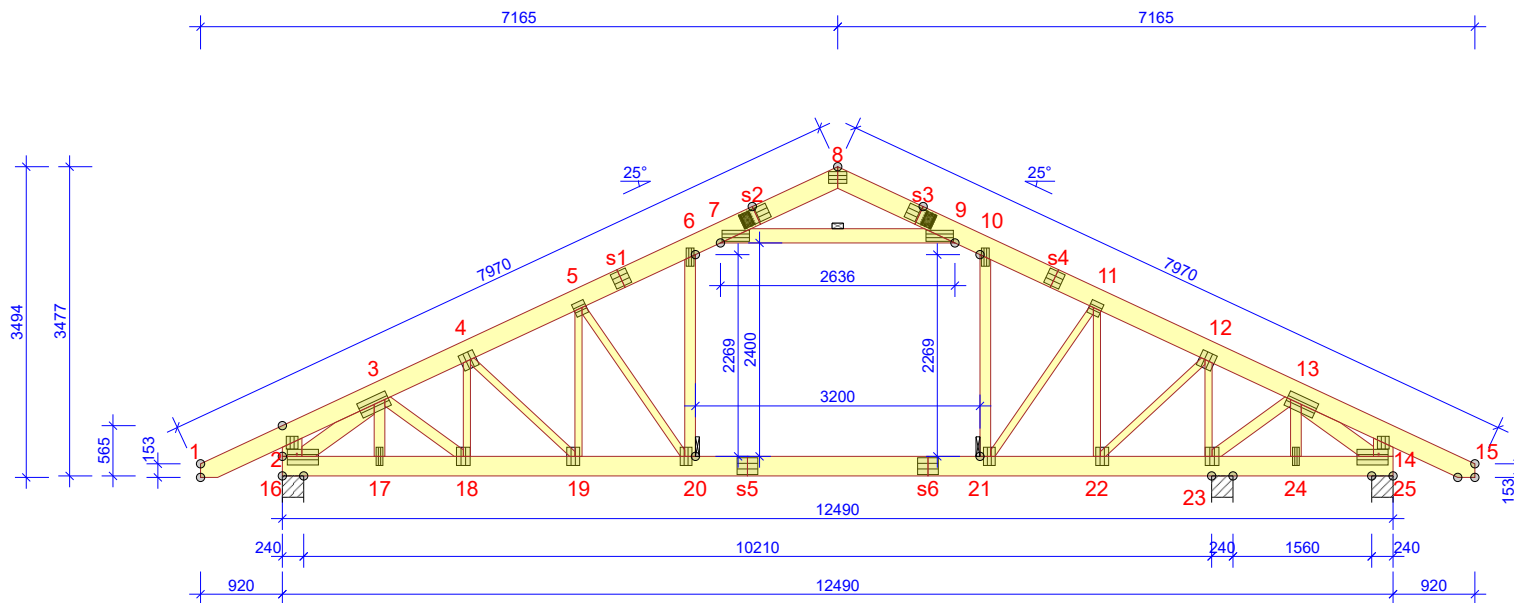
Opracował: mgr inż. Józef Wołczański

<b>Zestawienie obciążeń dopuszczalnych dla wiązarów</b>		
	<b>Pas górny</b>	Obciążenie charakterystyczne ( kN/m <sup>2</sup> )
0.	Solary	0,25
1.	Dachówka ceramiczna	0,9
2.	Łaty 40x60 mm co 15 cm	0,067
3.	Kontrłata 30x60 mm	0,008
4.	Folia paroprzepuszczalna	0,01
	<b>suma:</b>	<b>1,235</b>
	<b>Pas dolny</b>	Obciążenie charakterystyczne ( kN/m <sup>2</sup> )
1.	Obciążenie użytkowe (strych / pas dolny)	1,5      0,5
2.	Płyta OSB 22mm (strych)	0,154
3.	Wełna mineralna 35 cm	0,2
4.	Płyta GFK na ruszcie	0,2
	<b>suma:</b>	<b>0,554</b>
<b>Obciążenie śniegiem</b>		
1.	Wartość charakterystyczna obciążenia śniegiem sk ( kN/m <sup>2</sup> ) Strefa 4	1,6
<b>Obciążenie wiatrem</b>		
1.	Kategoria terenu	1
2.	Strefa 2	$q_p = 1,089 \text{ kN/m}^2$
3.	Wysokość nad poziomem morza.	300 m n. p. m.
4.	Wysokość budynku do kalenicy.	6,68 m



**G1a - 1szt.1warstw**

STĘŻENIA ZGODNIE Z TABELĄ TARCICY A STABILNOŚĆ CAŁEJ KONSTRUKCJI POWINNA BYĆ ZAPROJEKTOWANA OSOBNO  
 ☒ OZNACZA STĘŻENIE



**WYTYCZNE OGÓLNE**

KONSTRUKCJA ZOSTAŁA OBLICZONA PRZY UŻYCIU PROGRAMU KOMPUTEROWEGO "PAMIR",  
 MiTek Polska - Paweł - LICENSE: 9104  
 NORMA DO PROJEKT.: PN-EN 1995-1-1:2010 + NA  
 PEŁNE REZULTATY OBLICZEŃ DOSTĘPNE NA WYDR.  
 OBLICZEŃ

**USTAWIENIA OGÓLNE**

GRUBOŚĆ TARCICY (mm): 60  
 CIĘŻAR WIĄZARA (kg/warstwę): 279  
 ROZSTAW WIĄZARÓW (mm): 1000  
 WSPÓŁCZYNNIK REDYSTRYBUCJI OBCIĄŻEŃ: 1  
 KLASA KONSEKWENCJI: CC2  
 KLASA UŻYTKOWANIA: 2 = 65% ≤ WW < 85%  
 STĘŻENIA: ZOBACZ TABELĘ TARCICY

**OBCIĄŻENIA (N/m²)**

STREFA ŚNIEGOWA: 4  
 OBC. ŚNIEGIEM (Sk, 300 m n.p.m.): 1600 N/m²  
 OBC. WIATREM (qp(z)): 1089 N/m²  
 OBC. ZMIENNE POZA POMIESZCZENIEM: 500  
 OBC. ZMIENNE WEWNĄTRZ POMIESZCZENIA: 1500  
 OBC. ZMIENNE NA JEŹCIE: 500  
 OBC. STAŁE NA ŚCIANIE: 300  
 OBC. STAŁE NA DACHU: 1265  
 OBCIĄŻENIE STAŁE POD OKAPEM: 300  
 OBC. STAŁE NA SUFICIE: 450  
 OBC. STAŁE NA PODŁODZE PODDASZA: 160  
 OBC. STAŁE NA SUFICIE PODDASZA: 450  
 OBC. STAŁE NA SŁUPKU PODDASZA: 300  
 DODANO CIĘŻAR WŁASNY

**REAKCJE PODPOROWE (N) (SGN)**

WĘZŁ nr	KIER.	KO S/D MAX	KO Ś MAX	KO K MAX	KO K MIN	KO CH MAX	P-SZER mm
16	POZ.	0	0	-4449	-	0	
16	PION.	19780	34459	35902	7870	22764	199
23	PION.	9837	19811	25805	1150	10476	106
25	PION.	12731	21998	24269	5531	14727	100

**MAX UGIĘCIE (mm) (SGU)**

WĘZŁ nr	PION.	POZ.	KO NR
s5	20,4	1,6	1113:3:2 (Wfin)
s5-20	20,4	1,3	1113:3:2 (Wfin)
s1	18,5	8,5	1113:3:2 (Wfin)

UGIĘCIA W INN. PUNKTACH - ZOBACZ WYDR. OBLICZEŃ

TOLERANCJA POŁOŻENIA ŁĄCZNIKA: 5 mm

TARCICA		GRUBOŚĆ 60 mm		STĘŻENIE	CSI
WIĄZAR-OD - DO	WYSOKOŚĆ mm	KLASA		mm/szt.	%
1-s2	220	C24		1000	74
8-s2	220	C24		1000	18
8-s3	220	C24		1000	15
15-s3	220	C24		1000	93
16-25	220	C24		3000	75
2-16	220	C24		205	32
14-25	220	C24		205	25
7-9	160	C24		1	57
6-20	120	C24	Brak	29	
10-21	120	C24	Brak	14	
3-16	180	C24	Brak	43	
3-17	120	C24	Brak	5	
3-18	120	C24	Brak	19	
4-18	80	C24	Brak	10	
4-19	80	C24	Brak	6	
5-19	80	C24	Brak	9	
5-20	80	C24	Brak	73	
11-21	80	C24	Brak	22	
11-22	80	C24	Brak	56	
12-22	80	C24	Brak	29	
12-23	80	C24	Brak	53	
13-23	120	C24	Brak	20	
13-24	120	C24	Brak	5	
13-25	180	C24	Brak	26	

DYSTRYBUCJA OBCIĄŻEŃ PODŁOGI  
 OSB 3 22MM LUB ODPowiednik  
 WSPÓŁPRACA ZE SŁUPKIEM WIĄZARA UWZGLĘDNIONO W SPRAWDZENIU ZGINANIA

ŁĄCZNIKI - BEZ ZŁ. NA DŁUG.				
WĘZŁ nr	PLYTKA TYP	SZER. mm	DŁUG. mm	CSI %
2	GNA20	132	143	100
3	T150	176	350	100
4	T150	176	185	23
5	GNA20	154	143	64
6	T150	88	205	98
7	T150	124	308	91
8	GNA20	132	205	52
9	T150	124	308	99
10	T150	88	205	46
11	GNA20	154	143	71
12	T150	176	185	96
13	T150	176	350	75
14	GNA20	132	143	72
16	T150	176	350	89
17	GNA20	76	205	50
18	GNA20	154	205	80
19	T150	145	205	49
20	GNA20	132	205	94
21	GNA20	132	205	92
22	T150	145	205	84
23	GNA20	154	205	81
24	GNA20	76	205	50
25	T150	176	350	58

ŁĄCZNIKI - ZŁ. NA DŁUG.				
WĘZŁ nr	PLYTKA TYP	SZER. mm	DŁUG. mm	CSI %
s1	T150	176	185	60
s2	GNT150S-K	168	330	65
s3	GNT150S-K	168	330	62
s4	T150	176	185	45
s5	M14	189	233	76
s6	M14	189	233	71

© Rysunek jest chroniony prawem autorskim i nie może być kopiowany, rozprowadzany lub wykorzystywany w inny sposób bez zgody autora.

	NAZWA OBIEKTU	Dom jednorodzinny Letycja III	
	ADRES OBIEKTU	Do adaptacji	
TYTUŁ RYSUNKU	Wiązar prefabrykowany G1		
PROJEKTOWAŁ	mgr inż. Józef Wołczański		SKALA: 1:85
OPRACOWAŁ	mgr inż. Paweł Zapotoczny		DATA: 10.05.2021
SPRAWDZIŁ			NR RYS:

**Obliczenia więzara wykonano na programie komputerowym Pamir**

Wersja: 9.1 SR2 (32928)

Program opracowany przez: MiTek Europe

**Obliczenia wykonane przez**

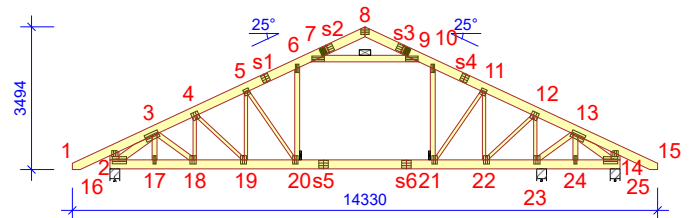
MiTek Industries Polska Sp z o.o.

ul. Spółdzielcza 10

59-220 Legnica

**ID projektu**

Norma projektu : G1  
 Klient : Dom jednorodzinny Letycja III  
 : Do adaptacji  
 : mgr inż. Józef Wołczański  
 Nr zlecenia : Letycja III  
 Code type number : G1  
 Numer rysunku :

**Ogólne parametry projektu**

Podstawy projektowania konstrukcji PN-EN 1990:2004 + NA  
 Projektowanie konstrukcji drewnianych PN-EN 1995-1-1:2010 + NA  
 Obciążenie stałe i obciążenie zmienne PN-EN 1991-1-1:2004 + NA  
 Obciążenie śniegiem PN-EN 1991-1-3:2005 + NA  
 Obciążenie wiatrem PN-EN 1991-1-4:2008 + NA

Kontrola jakości Nie  
 Klasa użytkowania 2 = 65% <= WW < 85%  
 Klasa konsekwencji CC2  
 Współczynnik redystrybucji obciążeń 1  
 Rozstaw 1000 mm  
 Ilość warstw 1  
 Łącz. w całość: Poziomie terenu

Parametry odbiegające zastosowane do tej części więzara zostały określone pod tabelą "Parametry tarcicy".

Kształt więzara został pokazany na towarzyszącym rysunku.

Siły zostały obliczone zgodnie z pierwszym prawym teorii odkształceń.

Wpływ deformacji od ścinania został wzięty pod uwagę.

**Obciążenia standardowe****Obciążenie stałe**

Ściana 300 N/m<sup>2</sup>  
 Dach 1265 N/m<sup>2</sup>  
 Overhang underside 300 N/m<sup>2</sup>  
 Sufit 450 N/m<sup>2</sup>  
 Strop 160 N/m<sup>2</sup>  
 Sufit poddasz 450 N/m<sup>2</sup>  
 Słupek poddasza 300 N/m<sup>2</sup>

Self-weight has been added

**Obciążenie zmienne**

ID	Typ	Wartość N/m <sup>2</sup>	Węzeł Numer	Odsunięcie mm	Węzeł Numer	Odsunięcie mm	Dystrybucja mm
OZ2	Poza pomieszczeniem	500	25	-220	25	-4525	4305
OZ2	Poza pomieszczeniem	500	16	4525	16	220	4305
OZ3	Wewnątrz pomieszczenia	1500	25	-4645	16	4645	3200
OZ4	Jętka	500	9	-450	7	450	1736

**Obciążenie śniegiem**

Strefa śniegowa: 4  
 Sk 1600 N/m<sup>2</sup>  
 Współczynnik termiczny (Ct) 1  
 Współczynnik ekspozycji (Ce) 1  
 Wysokość nad poziomem morza 300 m  
 Obciążenie nawisem śnieżnym - Lewy Tak  
 Obciążenie nawisem śnieżnym - Prawy Tak  
 Barierka śnieżna - Lewy Nie  
 Barierka śnieżna - Prawy Nie

**Obciążenie wiatrem**

Kategoria terenu 1. Otwarty bez przeszkód  
 qp(z) 1089 N/m<sup>2</sup>  
 Szerokość budynku 14330 mm  
 Wysokość budynku 6680 mm





## Kombinacje obciążeń

ID	Czas trwania obciążenia	Nazwa
1113:23:2	Krótkotrwałe	1,00*(Stale + Wiatr prawy (parcie, permutacja 3)) + 0,50*Śnieg prawy (μ1 prawo, 0μ1 lewo) + 0,70*(OZ2 + OZ3 + OZ4); Wfin
1113:23:2:-3	Krótkotrwałe	1,00*(Stale + Wiatr prawy (parcie, permutacja 3)) + 0,50*Śnieg prawy (μ1 prawo, 0μ1 lewo) + 0,70*(OZ2 + OZ3 + OZ4) (Auto point live load); Wfin
1113:24:1	Krótkotrwałe	1,00*(Stale + Wiatr prawy (parcie, permutacja 4)) + 0,50*Śnieg prawy (μ1 prawo, 0μ1 lewo) + 0,70*(OZ2 + OZ3 + OZ4); Winst
1113:24:1:-3	Krótkotrwałe	1,00*(Stale + Wiatr prawy (parcie, permutacja 4)) + 0,50*Śnieg prawy (μ1 prawo, 0μ1 lewo) + 0,70*(OZ2 + OZ3 + OZ4) (Auto point live load); Winst
1113:24:2	Krótkotrwałe	1,00*(Stale + Wiatr prawy (parcie, permutacja 4)) + 0,50*Śnieg prawy (μ1 prawo, 0μ1 lewo) + 0,70*(OZ2 + OZ3 + OZ4); Wfin
1113:24:2:-3	Krótkotrwałe	1,00*(Stale + Wiatr prawy (parcie, permutacja 4)) + 0,50*Śnieg prawy (μ1 prawo, 0μ1 lewo) + 0,70*(OZ2 + OZ3 + OZ4) (Auto point live load); Wfin

## Drgania

2000	Chwilowe	1,00*Drgania
------	----------	--------------

## Parametry tarcicy

Grupa tarcicy	Węzły	Przekrój poprzeczny mm	Klasa	Stężenie mm/szt.	SSI %	KO Nr	CSI %	KO Nr	Typ CSI
Krzyżulec	11-21	60x80	C24	Brak	2	14	22	14	Maks. złożony CSI
Krzyżulec	4-18	60x80	C24	Brak	1	674:3:-3	10	19	Maks. złożony CSI
Krzyżulec	4-19	60x80	C24	Brak	1	1	6	19	Maks. złożony CSI
Krzyżulec	3-18	60x120	C24	Brak	2	19	19	19	Maks. złożony CSI
Krzyżulec	13-23	60x120	C24	Brak	4	19	20	19	Maks. złożony CSI
Krzyżulec	3-17	60x120	C24	Brak	3	19	5	4	Maks. złożony CSI
Krzyżulec	3-16	60x180	C24	Brak	7	4	43	4	Maks. złożony CSI
Pas górny Prawy	15-s3	60x220	C24	1000	52	501:1	93	501:1	Maks. złożony CSI
Krzyżulec	11-22	60x80	C24	Brak	2	672:23	56	501:2	Maks. złożony CSI
Pas dolny	16-25	60x220	C24	3000	42	514:1	75	514:1	Maks. złożony CSI
Słupek pomieszczenia Prawy	10-21	60x120	C24	Brak	2	672:3	14	514:1	Maks. złożony CSI
Krzyżulec	5-19	60x80	C24	Brak	1	514:2	9	514:2	Maks. złożony CSI
Krzyżulec	12-23	60x80	C24	Brak	4	672:23	53	672:23	Maks. złożony CSI
Krzyżulec	13-24	60x120	C24	Brak	2	672:3	6	672:23	Maks. złożony CSI
Krzyżulec	12-22	60x80	C24	Brak	1	1	29	672:23	Maks. złożony CSI
Pas górny Lewy	1-s2	60x220	C24	1000	70	4	74	672:3	Maks. złożony CSI
Pas górny Lewy	8-s2	60x220	C24	1000	18	672:3	16	672:3	Maks. złożony CSI
Pas górny Prawy	8-s3	60x220	C24	1000	13	672:23:-3	15	672:3	Maks. złożony CSI
Jętka	7-9	60x160	C24	1	20	672:3	57	672:3	Maks. złożony CSI
Słupek pomieszczenia Lewy	6-20	60x120	C24	Brak	4	672:3	29	672:3	Maks. złożony CSI
Krzyżulec	13-25	60x180	C24	Brak	5	672:3	26	672:3	Maks. złożony CSI
Krzyżulec	5-20	60x80	C24	Brak	1	514:2	73	672:3:-3	Maks. złożony CSI
Słupek końcowy Lewy	2-16	60x220	C24	205	32	673:2	10	19	Maks. złożony CSI
Słupek końcowy Prawy	14-25	60x220	C24	205	25	674:6	7	19	Maks. złożony CSI

## Łącznik

Łącznik Typ	Wykonany w	Deklaracja Właściwości Użytkowych
GNA20	MiTek Czech Republic	1020-CPD-070038938, DoPGNA20-MIT
T150	MiTek Czech Republic	1020-CPD-070038938, DoPMIT-T150
GNT150S-K	MiTek Sweden	0416-CPD-5909-01, DoPGNT150SK
M14	MiTek United Kingdom	1224-CPR-0174, DoP M14

Max tolerancja położenia łącznika: 5 mm

Max effective handling length: 12490 mm

Węzeł Numer	Łącznik Typ	Rozmiar Szerokość	Długość	CSI %	Gwóźdź Ilość	Typ
2	GNA20	132	143	100		
3	T150	176	350	100		
4	T150	176	185	23		
5	GNA20	154	143	64		
6	T150	88	205	98		
7	T150	124	308	91		
8	GNA20	132	205	52		
9	T150	124	308	99		
10	T150	88	205	46		
11	GNA20	154	143	71		
12	T150	176	185	96		
13	T150	176	350	75		
14	GNA20	132	143	72		
16	T150	176	350	89		
17	GNA20	76	205	50		
18	GNA20	154	205	80		
19	T150	145	205	49		
20	GNA20	132	205	94		
21	GNA20	132	205	92		
22	T150	145	205	84		
23	GNA20	154	205	81		
24	GNA20	76	205	50		
25	T150	176	350	58		
s1	T150	176	185	60		
s2	GNT150S-K	168	330	65	30	Gwóźdź pierścieniowy 4 x 31
s3	GNT150S-K	168	330	62	30	Gwóźdź pierścieniowy 4 x 31
s4	T150	176	185	45		

Węzeł	Łącznik	Rozmiar	CSI	Gwóźdź
Numer	Typ	Szerokość	Długość	% Ilość Typ
s5	M14	189	233	76
s6	M14	189	233	71

### Maks/Min reakcje podporowe (SGN)

Węzeł	Kier.	Stałe	KO	Dług.	KO	Śred.	KO	Krót.	KO	Chwi.	KO
Numer		N	N	N	N	N	N	N	N	N	N
16	POZ.	Max	0 -	0 -	0 -	4449	674:7	0 -		0 -	
		Min	0 -	0 -	0 -	-4449	674:3	0 -		0 -	
16	PION.	Max	19780 1	0 -	34459 4	35902	673:1	22764	22		
		Min	19780 1	0 -	20638	514:2:-3	7870 5	17069	21		
23	PION.	Max	9837 1	0 -	19811	501:2	25805	672:23	10476	22	
		Min	9837 1	0 -	8078	514:1:-3	1150	674:3:-3	7192	20	
25	PION.	Max	12731 1	0 -	21998	4	24269	673:3	14727	22	
		Min	12731 1	0 -	13537	514:2:-3	5531 5	9999	21		

### Wiązar

Węzeł	Aktualnie	Wymag.	szerokość	KO	Wymag.	pow. efektywna	kc90	fc,k	Timber resistance	CSI
Numer	mm	mm	mm	mm	mm <sup>2</sup>	mm <sup>2</sup>		N/mm <sup>2</sup>	N	%
16	240			199 4		14970	1,50	2,5	37385	92,2
23	240			106 672:23		9960	1,50	2,5	46731	55,3
25	240			100 4		9600	1,50	2,5	37385	58,9

### Max ugięcie (SGU)

Typ przypadku obciążenia???: Złożony

Sytuacja	Element	Kombinacja obciążeń	Deformacja	Deformacja
	Węzły		Pionowo	Pozियोmo
			mm	mm
Winst	s1-6	1113:3:1	13,2	5,9
Winst	6	1113:3:1	13,1	5,9
Winst	6-20	1113:3:1	13,1	5,9
Winst	6-7	1113:3:1	13	5,8
Winst	s1	1113:3:1	12,9	5,8
Winst	s5	1113:3:1	14	1,1
Wfin	s1-6	1113:3:2	19,2	8,4
Wfin	6	1113:3:2	19	8,4
Wfin	6-20	1113:3:2	19	8,3
Wfin	6-7	1113:3:2	18,9	8,2
Wfin	s5	1113:3:2	20,4	1,6
Wfin	s1	1113:3:2	18,7	8,3

### Sprawdzenie drgań

Współpraca słupka poddasza	Tak
Współpraca poszycia stropu	Tak
Współpraca sufitu	Nie
Długość stropu	5000 mm

### Materialy

Typ	Material	Grubość	Moduł E
		mm	N/mm <sup>2</sup>
Poszycie stropu	OSB 3 22mm	22	3500
Sufit	Gyproc Fireline 12,5 mm	13	2000

### Rozpiętość

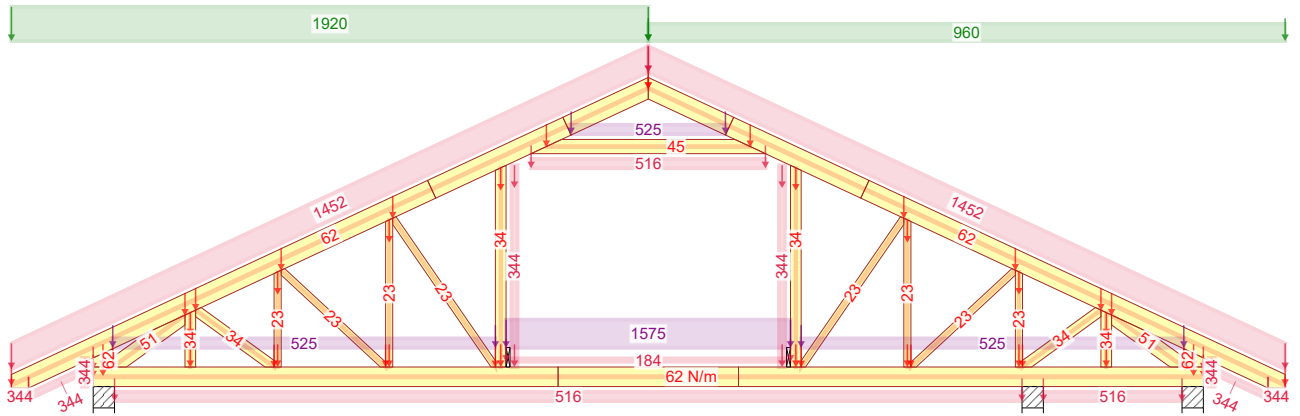
Rozpiętość	Strop	Rodzaj	Wysokość	Klasa	Rozmiar	Rozstaw	Wysokość	Całkowity	Modalny
swobodna	ciągły	rozpiętości	belki		mm	mm	stropu	ciężar	współczynnik
mm			stropowej	mm			mm	kg/m <sup>2</sup>	tłumienia
3320	Tak	Wewnętrzna	220	C24	60 x 220	1000	255	50	0,01

Częstotliwość	Dozwolona	Ugięcie	Dozwolone	Odpowiedź	Dozwolona	Rezultat
podstawowa	Minimalna	pod wpływ.	Maksymalne	prędkości	odpowiedź	drżania
Hz	Częstotliwość	1kN	Ugięcie	na impuls	prędkości	
	podstawowa	siły skupionej	mm	jednostkowy	na impuls	
	Hz	mm		mm/Ns <sup>2</sup>	na impuls	
					na impuls	
					na impuls	
					na impuls	
15,46	8	0,99	3	21,17	29,34	Spełniono

**Maks/Min reakcje podporowe (SGU)**

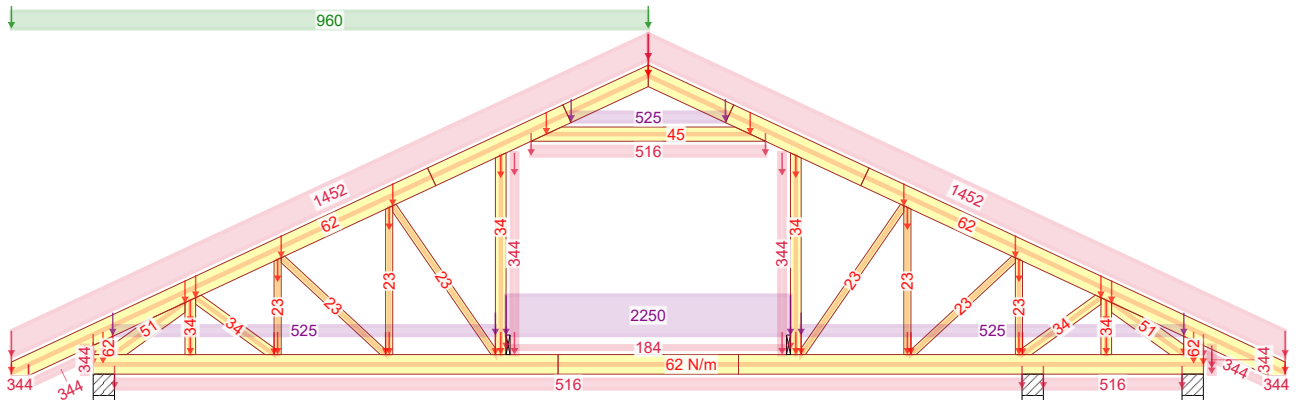
Węzeł Numer	KO	Kier.	Reakcja podporowa N
16	1113:7:1	POZ. Max	2966
	1113:3:1	Min	-2966
16	1012:1:1	PION. Max	25489
	1113:20:1:-3	Min	13698
23	1113:23:1	PION. Max	17138
	1113:3:1:-3	Min	2856
25	1113:3:1	PION. Max	15530
	1113:24:1:-3	Min	7200

Stan Graniczny Nośności - Średniotrwałe



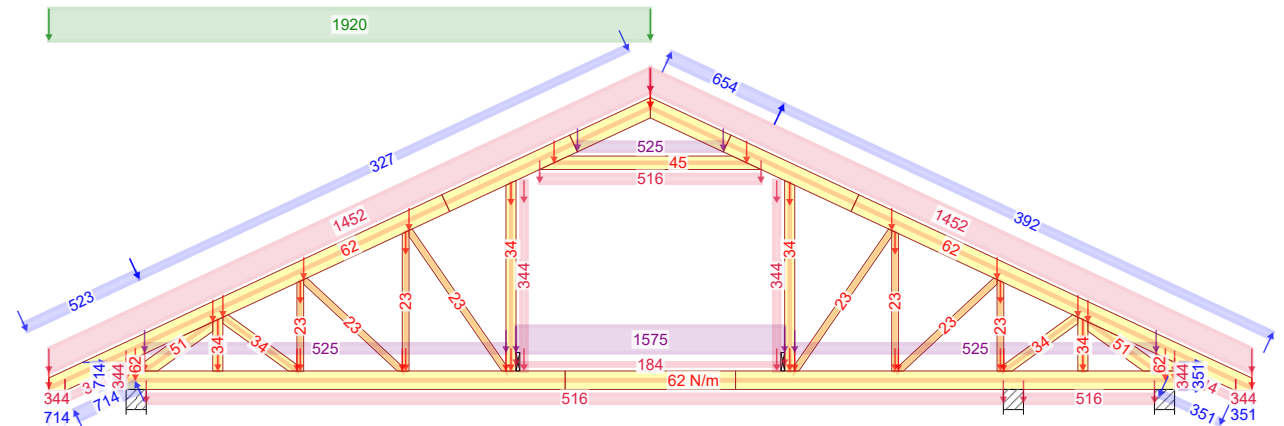
501:1 - 1,15\*Stałe + 1,50\*Śnieg lewy ( $\mu_1$  lewo, 0,5 $\mu_1$  prawo) + 1,05\*(OZ2 + OZ3 + OZ4)

Stan Graniczny Nośności - Średniotrwałe



514:1 - 1,15\*Stałe + 0,75\*Śnieg lewy ( $\mu_1$  lewo, 0 $\mu_1$  prawo) + 1,05\*(OZ2 + OZ4) + 1,50\*OZ3

Stan Graniczny Nośności - Krótkotrwałe



672:3 - 1,15\*G+1,50\*Śnieg lewy, 0 prawy+0,90\*Wiatr lewy (parcie, permutacja 3)+1,05\*(OZ2+OZ3+OZ4)

NR ZLECENIA

Letycja III

NR TYPU KODU???

G1a

SPORZĄDZIŁ: mgr inż Paweł Zapotoczny

NUMER RYSUNKU | Dom jednorodzinny Letycja III

Do adaptacji

KOMBINACJE OBCIĄŻEŃ

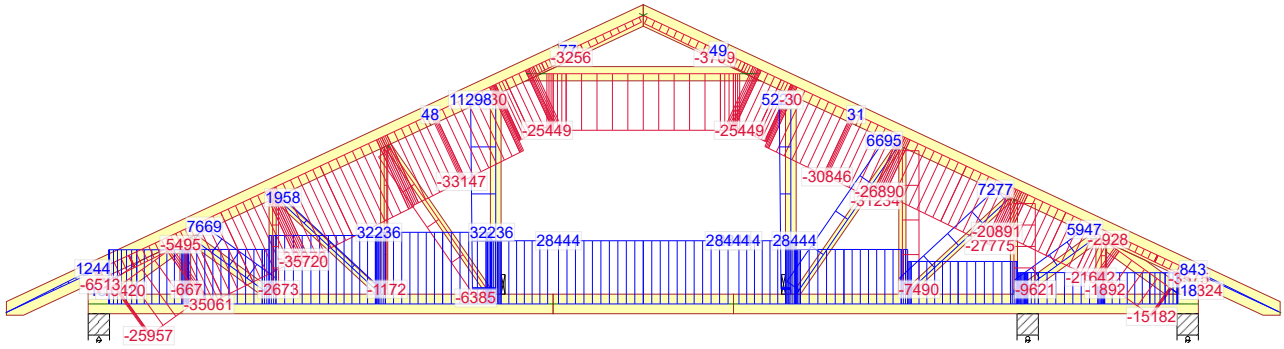
Strona 1/1

10.05.2021 - 14:06  
9.1 SR2 (99cc1e6)

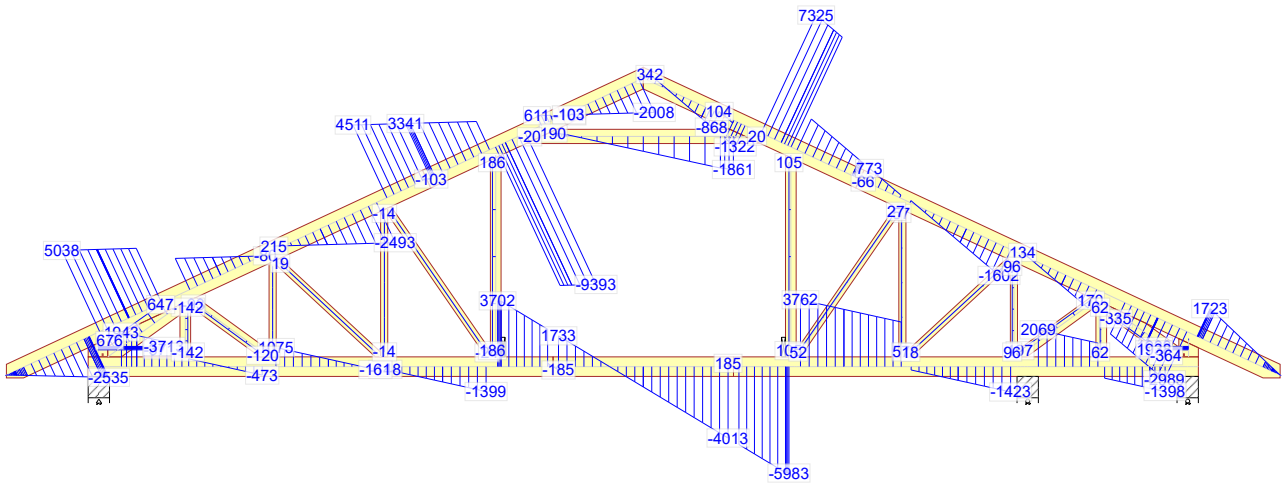
mgr inż. Józef Wolczański

REV.

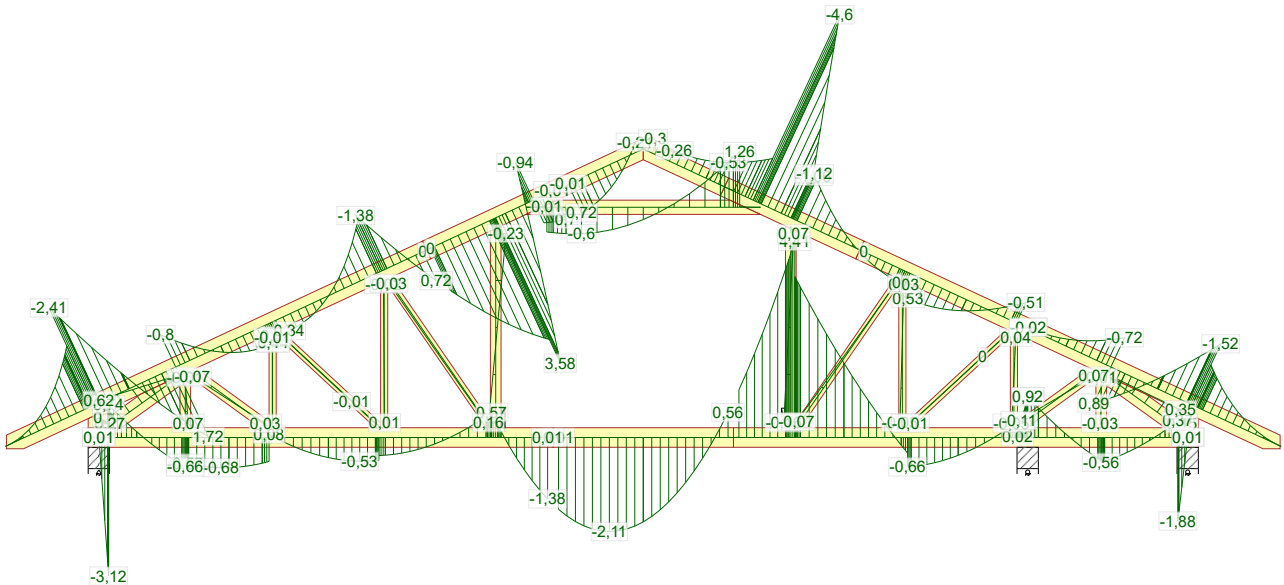




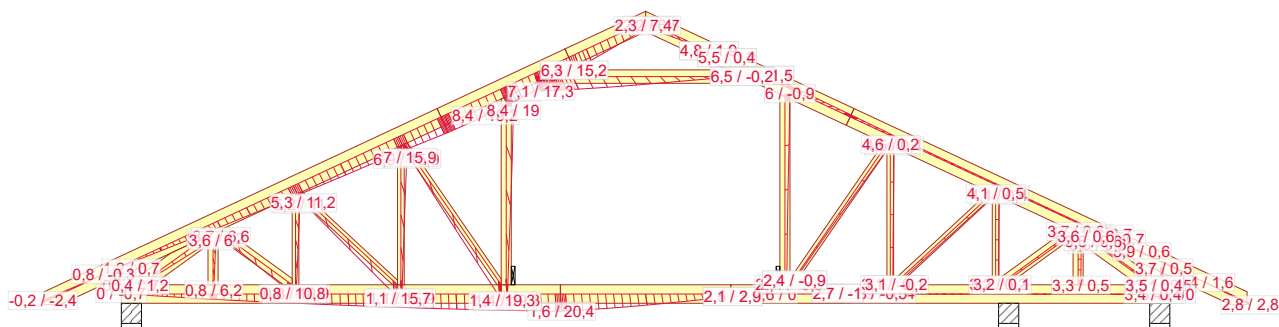
514:1 - 1,15\*Stałe + 0,75\*Śnieg lewy ( $\mu_1$  lewo,  $0\mu_1$  prawo) + 1,05\*(OZ2 + OZ4) + 1,50\*OZ3



514:1 - 1,15\*Stałe + 0,75\*Śnieg lewy ( $\mu_1$  lewo,  $0\mu_1$  prawo) + 1,05\*(OZ2 + OZ4) + 1,50\*OZ3



514:1 - 1,15\*Stałe + 0,75\*Śnieg lewy ( $\mu_1$  lewo,  $0\mu_1$  prawo) + 1,05\*(OZ2 + OZ4) + 1,50\*OZ3



1113:3:2 - 1,00\*(G+Wiatr lewy (parcie, permutacja 3))+0,50\*Śnieg lewy, 0 prawy+0,70\*(OZ2+OZ3+OZ4): Wfin

NR ZLECENIA <b>Letycja III</b>		SPORZĄDZIŁ: mgr inż Paweł Zapotoczny		UGIĘCIA	
NR TYPU KODU???		NUMER RYSUNKU   Dom jednorodzinny Letycja III		Strona 1/1	
10.05.2021 - 14:06 9.1 SR2 (99cc1e6)		<b>G1a</b> Do adaptacji		mgr inż. Józef Wolczański REV.	

Józef Wołczański  
(imię i nazwisko)

Legnica, dn. 10.05.2021 r  
(data)


Nr ew. 62/82/LW  
(nr uprawnień)

DOŚ/BO/1117/01  
(nr członkowski izby zawodowej)

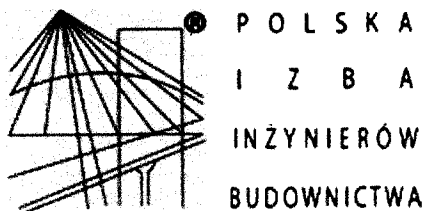
## Oświadczenie

projektanta lub osoby sprawdzającej projekt budowlany.

**Zgodnie z art. 20 ust. 4 Ustawy z dnia 7 lipca 1994 r. Prawo budowlane (tj. DZ. U. Nr 207 z 2003 r. poz. 2016 z póź. zm.) niniejszym oświadczam, że projekt wykonawczy konstrukcji dachu budynku mieszkalnego Letycja III, sporządzony w dniu 10.05.2021 r , został wykonany zgodnie z obowiązującymi przepisami oraz zasadami wiedzy technicznej.**

  
**PROJEKTANT**  
mgr inż. Józef Wołczański  
Upr. bud. z §6.3, §7, §13,1pkt.2  
Nr ew. 62/82/LW

.....  
(pieczęć wraz z podpisem)



## Zaświadczenie

o numerze weryfikacyjnym:

DOŚ-XVZ-XXW-U6Q \*

Pan Józef Wołczański o numerze ewidencyjnym DOŚ/BO/1117/01

adres zamieszkania ul. Koralowa 7, 59-220 Legnica

jest członkiem Dolnośląskiej Okręgowej Izby Inżynierów Budownictwa i posiada wymagane ubezpieczenie od odpowiedzialności cywilnej.

Niniejsze zaświadczenie jest ważne od 2021-01-01 do 2021-12-31.

Zaświadczenie zostało wygenerowane elektronicznie i opatrzone bezpiecznym podpisem elektronicznym weryfikowanym przy pomocy ważnego kwalifikowanego certyfikatu w dniu 2020-12-16 roku przez:

Marek Kalinski, Zastępca Przewodniczącego Rady Dolnośląskiej Okręgowej Izby Inżynierów Budownictwa.

(Zgodnie art. 5 ust 2 ustawy z dnia 18 września 2001 r. o podpisie elektronicznym (Dz. U. 2001 Nr 130 poz. 1450) dane w postaci elektronicznej opatrzone bezpiecznym podpisem elektronicznym weryfikowanym przy pomocy ważnego kwalifikowanego certyfikatu są równoważne pod względem skutków prawnych dokumentom opatrzonym podpisami własnoręcznymi.)

\* Weryfikację poprawności danych w niniejszym zaświadczeniu można sprawdzić za pomocą numeru weryfikacyjnego zaświadczenia na stronie Polskiej Izby Inżynierów Budownictwa [www.piib.org.pl](http://www.piib.org.pl) lub kontaktując się z biurem właściwej Okręgowej Izby Inżynierów Budownictwa.

(pieczęć)

Nr 62/82/LW

**DECYZJA O STWIERDZENIU PRZYGOTOWANIA ZAWODOWEGO  
do pełnienia samodzielnych funkcji technicznych w budownictwie**

Na podstawie § 5 ust.1, § 6 ust.3, § 7 i § 13 ust. 1 pkt 2 lit. -

rozporządzenia Ministra Gospodarki Terenowej i Ochrony Środowiska z dnia 20 lutego 1975  
w sprawie samodzielnych funkcji technicznych w budownictwie (Dz.U. Nr 8, poz. 46) stwierdza się,

Obywatel (ka) Józef WOŁCZANSKI  
(imię i nazwisko)magister inżynier budownictwa lądowego  
(tytuł naukowy - zawodowy)urodzony (a) dnia 11 października 1940 r. w Posadzie Górnej

posiada przygotowanie zawodowe upoważniające do wykonywania samodzielnej funkcji

projektanta i kierownika budowy  
(rodzaj funkcji)w specjalności konstrukcyjno - budowlanej  
(rodzaj specjalności techniczno-budowlanej)w zakresie -

(specjalizacja zawodowa)

MA-BUA/14

CWD MA-BUA-14 zam. 10087-Kw-W-76 WDA zam. 218-Kl 50.000 piśm. 71g

Obywatel (189) Józef WOŁCZANSKI jest upoważniony (a) do:  
(imię i nazwisko)

- 1/ sporządzania projektów w zakresie rozwiązań konstrukcyjno - budowlanych budynków oraz innych budowli, z wyłączeniem linii, węzłów i stacji kolejowych, dróg oraz lotniskowych dróg startowych i manipulacyjnych, mostów, budowli hydrotechnicznych i melioracji wodnych,
- 2/ sporządzania w budownictwie osób fizycznych projektów w zakresie rozwiązań architektonicznych :
  - a/ budynków inwentarskich i gospodarczych, adaptacji projektów typowych i powtarzalnych innych budynków oraz sporządzania planów zagospodarowania działki związanych z realizacją tych budynków,
  - b/ budowli nie będących budynkami,
- 3/ kierowania, nadzorowania i kontrolowania budowy i robót, kierowania i kontrolowania wytwarzania konstrukcyjnych elementów budowlanych oraz oceniania i badania stanu technicznego w zakresie wszelkich budynków oraz innych budowli, z wyłączeniem linii, węzłów i stacji kolejowych, dróg oraz lotniskowych dróg startowych i manipulacyjnych mostów, budowli hydrotechnicznych i wodnomelioracyjnych.

Otrzymuje :

Ob.inż. Józef Wołczański  
Legnica, ul. Pancerna 25/7



up. WOJEWODY

~~Roland Kasperski~~  
DYREKTOR  
Gł. Architekt Województwa

m. p.

(podpis i pieczęć)

# Gdzie zamówić więzary?

## Autoryzowane zakłady prefabrykacji i punkty sprzedaży (wg kodów)

### AUTORYZOWANE ZAKŁADY PREFABRYKACJI:

Nazwa firmy	Ulica	Kod	Miasto	telefon	e-mail
ERAGA	ul. Cienista 20 lok. 17	02-439	Warszawa	22 211 18 90	<a href="mailto:eraga@eraga.com.pl">eraga@eraga.com.pl</a>
N-DREWNO	Śniadówko 11A	05-180	Pomiechówek	783 542 565	<a href="mailto:biuro@ndrewno.pl">biuro@ndrewno.pl</a>
HATEK	ul. Tartaczna 71	06-102	Pułtusk	23 692 77 31	<a href="mailto:hatek@hatek.com.pl">hatek@hatek.com.pl</a>
WIĄZARY CZAPLICKI	Chmielęń Wielki 15	06-316	Krzynowłoga Mała	509 732 996	<a href="mailto:janusz.czapllicki@op.pl">janusz.czapllicki@op.pl</a>
LUGRO	ul. Świętojańska 35	07-200	Wyszkiw	501 005 418	<a href="mailto:piotr@fabryka-wiazarow.pl">piotr@fabryka-wiazarow.pl</a>
DOMYDACHY.PL	Żelków Kolonia ul. Piaskowa 27	08-110	Siedlce	505 027 173	<a href="mailto:biuro@domydachy.pl">biuro@domydachy.pl</a>
WIĄZARY GK	ul. Sztynwałdzka 14	13-340	Biskupiec	570 333 971	<a href="mailto:biuro@wiazarygk.pl">biuro@wiazarygk.pl</a>
FH CASTOR	ul. Demokracji 4b	14-100	Ostróda	89 642 27 00	<a href="mailto:l.sieracki@castor.net.pl">l.sieracki@castor.net.pl</a>
BUD-DACH	Koły 21	17-200	Hajnówka	660 151 845	
CONCEPT EIENDOM	ul. Bartosza Głowackiego 87	32-566	Grojec	601 598 462	<a href="mailto:biuro@cocncepteiendom.pl">biuro@cocncepteiendom.pl</a>
F.U.H.P. CANADA SYSTEM	ul. Leśna 66	34-600	Limanowa	18 337 57 24	<a href="mailto:biuro@canada-system.pl">biuro@canada-system.pl</a>
SAWE	Niechobrz 923	36-047	Niechobrz k/ Rzeszowa	17 871 81 46	<a href="mailto:wojciechskora@sawe.pl">wojciechskora@sawe.pl</a>
MT SYSTEM	ul. Częstochowska 16	42-283	Boronów	602 797 327	<a href="mailto:biuro@wiazarymt.pl">biuro@wiazarymt.pl</a>
ALDACH	ul. Żarnowiecka 58	42-445	Szczekociny	668 315 028	<a href="mailto:kontakt@aldach.pl">kontakt@aldach.pl</a>
WIĄZAR SYSTEM	ul. Wołczyńska 63B	46-264	Krzywiczyny	77 414 14 68	<a href="mailto:kontakt@wiazar-system.pl">kontakt@wiazar-system.pl</a>
ZIMMERMANN	ul. Edmunda Strzeleckiego 4	47-133	Jermielnica	660 450 720	<a href="mailto:biuro@zimmermann-dach.pl">biuro@zimmermann-dach.pl</a>
WIĄZAR PLUS	ul. Miłoszycka 18	51-519	Wrocław	884 641 414	<a href="mailto:biuro@wiazar-plus.pl">biuro@wiazar-plus.pl</a>
A01 Sp. z o.o.	ul. Góralska 46	53-610	Wrocław	510 673 510	<a href="mailto:biuro@a01.com.pl">biuro@a01.com.pl</a>
WIĄZAR POLSKA	ul. Świdnicka 4	58-140	Jaworzyna Śląska	578 211 132	<a href="mailto:biuro@wiazarpolska.pl">biuro@wiazarpolska.pl</a>
WESTMALL	ul. Kościuszki 6a	59-230	Prochowice	76 858 56 86	<a href="mailto:westmall@westmall.com.pl">westmall@westmall.com.pl</a>
INTER-LERS	ul. Czarnieckiego 8	62-270	Kłeko k/ Gniezna	61 427 04 23	<a href="mailto:biuro@inter-lers.pl">biuro@inter-lers.pl</a>
WIĄZARY GÓRSKI	ul. XXX lecia 17	62-561	Śiesin	48 63 2704 387	<a href="mailto:sekretariat@wiazarygorski.pl">sekretariat@wiazarygorski.pl</a>
WIĄZARY BURKIETOWICZ	ul. Kaliska 47	63-430	Odoianów k/ Ostrowa Wlkp.	62 733 83 31	<a href="mailto:wiazary@burkietowicz.pl">wiazary@burkietowicz.pl</a>
BLACH-DEK	ul. Przemysłowa 7	64-200	Wolsztyn	68 384 25 21	<a href="mailto:konstrukcje@blachdek.com.pl">konstrukcje@blachdek.com.pl</a>
ZRB Lechnar	ul. Warsztatowa 21	64-761	Krzyż Wielkopolski	604 780 241	<a href="mailto:biuro@lechnar.pl">biuro@lechnar.pl</a>
WIĄZARY LISIEWICZ	ul. Rozwojowa 14	66-100	Sulechów	502 080 236	<a href="mailto:konstrukcje@lisiewicz.com.pl">konstrukcje@lisiewicz.com.pl</a>
WIĄZARY LEWANDOWSKI	Świerkocin 30	66-460	Witnica	95 752 17 58	<a href="mailto:biuro@wiazary-lewandowski.pl">biuro@wiazary-lewandowski.pl</a>
KONSTRUKCYJNY.PL	ul. Kolejowa 1	67-400	Wschowa	600 332 985	<a href="mailto:biuro@konstrukcyjny.pl">biuro@konstrukcyjny.pl</a>
SKANDIEKO	ul. Urodzajna 2B	70-889	Szczecin	691 178 882	<a href="mailto:biuro@skandieko.pl">biuro@skandieko.pl</a>
PARTNER	ul. Przyszłości 20	70-893	Szczecin	91 462 17 20	<a href="mailto:info@partner.szczecin.pl">info@partner.szczecin.pl</a>
KUDRA I SPÓŁKA	ul. Lubieszńska 6	72-006	Mierzyn k/ Szczecina	91 311 50 32	<a href="mailto:biuro@kudra.com.pl">biuro@kudra.com.pl</a>
JONDA Konstrukcje Sp. z o.o.	ul. Wielecka 21B	72-006	Mierzyn k/ Szczecina	91 483 42 41	<a href="mailto:kontakt@jonda-konstrukcje.pl">kontakt@jonda-konstrukcje.pl</a>
Tartak ROGOZINA	Rogozina7B	72-350	Niechorze	604 147 557	<a href="mailto:info@tartakrogozina.pl">info@tartakrogozina.pl</a>
SOLIDNYDACH.PL	ul. Wojska Polskiego 30	74-400	Dębno	695 155 019	<a href="mailto:biuro@solidnydach.pl">biuro@solidnydach.pl</a>
WASCO VILLA	Stary Kraków 36/Kanin 17A	76-100	Ślawno k/ Koszalina	59 810 82 99	<a href="mailto:biuro@wascovilla.pl">biuro@wascovilla.pl</a>
PPHU ROMAR	ul. Kolejowa 25A	78-630	Człopa	67 259 18 22	<a href="mailto:info@pphu-romar.pl">info@pphu-romar.pl</a>
COMPLEX	ul. Szeroka 4	83-330	Borkowo k/ Gdańska	58 685 88 00	<a href="mailto:borkowo@complex.gda.pl">borkowo@complex.gda.pl</a>
ZHUP ZDRAMET	ul. Zdrada 8A	84-100	Puck	58 673 82 81	<a href="mailto:kontakt@zdradup.pl">kontakt@zdradup.pl</a>
SZUWAŁA WIĄZARY	ul. Bydgoska 48	86-050	Sołec Kujawski	602 665 634	<a href="mailto:biuro@szuwalawiazary.pl">biuro@szuwalawiazary.pl</a>
SETLER	ul. Dworcowa 7 lok. 101	87-100	Toruń	603 309 808	<a href="mailto:biuro@setler.pl">biuro@setler.pl</a>
Ecoplan	ul. Mostki 2a	87-815	Smólnik	605 852 233	<a href="mailto:ecoplan@op.pl">ecoplan@op.pl</a>
WPW INVEST	ul. Tylna 4C/5	90-364	Łódź	42 676 50 96	<a href="mailto:biuro@wpwinvest.pl">biuro@wpwinvest.pl</a>
DREWPROJEKT	ul. Zgierska 17	95-050	Konstantynów Łódzki	887 520 440	<a href="mailto:drewprojekt@o2.pl">drewprojekt@o2.pl</a>
KASMO Sp. z o.o.	ul. Kilińskiego 33	95-200	Pabianice	533 939 493	<a href="mailto:firma@kasmocom.pl">firma@kasmocom.pl</a>
MABUDO	ul. Ceramiczna 8	98-220	Zduńska Wola	43 823 41 41	<a href="mailto:domy@mabudo.com">domy@mabudo.com</a>
WIĄZAR DACH	Nowa Wieś 54A	98-275	Brzeźnio	605 601 004	<a href="mailto:wiazar.dach@gmail.com">wiazar.dach@gmail.com</a>
TARTAK J.W. WITKOWSCY	Rychtówice 21B	98-300	Wieluń	43 842 86 00	<a href="mailto:kontakt@wiazar.pl">kontakt@wiazar.pl</a>
LOG POL Sp. z o.o.	Biała 131 /k Pajęczna	98-332	Rząśnia	44 631 68 47	<a href="mailto:logpol@logpol.com.pl">logpol@logpol.com.pl</a>
HANTVERKARPOOLEN	Kocierzew Południowy 104A	99-414	Kocierzew Płd. k/Łowicza	46 837 20 12	<a href="mailto:biuro@twojdachtwojdom.com">biuro@twojdachtwojdom.com</a>
<b>BIURA HANDLOWO-PROJEKTOWE</b>					
<b>Nazwa firmy</b>					
<b>Ulica</b>					
<b>Kod</b>					
<b>Miasto</b>					
<b>telefon</b>					
<b>e-mail</b>					
LUGRO	ul. Mazowiecka 11	05-100	Nowy Dwór Mazowiecki	510 510 417	<a href="mailto:biuro@fabryka-wiazarow.pl">biuro@fabryka-wiazarow.pl</a>
Wiązary GK o/Olsztyn	ul. Erwina Kruka 39/302	10-542	Olsztyn	606 654 873	<a href="mailto:biuro@wiazarygk.pl">biuro@wiazarygk.pl</a>
SAWE o/Lublin	ul. Chmielna 2A	20-079	Lublin	535 007 645	<a href="mailto:biuro@lublin@sawe.pl">biuro@lublin@sawe.pl</a>
SAWE	Al. Niepodległości 10	23-200	Kraśnik Lubelski	606 650 199	<a href="mailto:krasnik@sawe.pl">krasnik@sawe.pl</a>
N-DREWNO	Borów Kolonia 61A	24-350	Chodel	783 542 565	<a href="mailto:biuro@ndrewno.pl">biuro@ndrewno.pl</a>
WIĄZAR-SYSTEM o/Śląsk	ul. Strzelców Bytomskich 87B	41-914	Bytom	530 308 513	<a href="mailto:slask@wiazar-system.pl">slask@wiazar-system.pl</a>
WIĄZAR-SYSTEM o/Wrocław	ul. Koberzycka 10 3 piętro	52-315	Wrocław	530 303 477	<a href="mailto:m.iwaniak@wiazar-system.pl">m.iwaniak@wiazar-system.pl</a>
WIĄZARY BURKIETOWICZ	ul. Wincentego Pola 10	58-500	Jelenia Góra	609 408 408	<a href="mailto:m.myrlak@burkietowicz.pl">m.myrlak@burkietowicz.pl</a>
INTER-LERS o/Poznań	ul. Kopanina 28/32 pok. 110	60-105	Poznań	72 888 83 53	<a href="mailto:poznan@inter-lers.pl">poznan@inter-lers.pl</a>
ROMAR o/ Poznań	ul. Marceleńska 100/87	60-324	Poznań	61 226 82 22	<a href="mailto:poznan@pphu-romar.pl">poznan@pphu-romar.pl</a>
DREWPROJEKT o/Poznań	ul. Starołęcka 18A pok. 303	61-361	Poznań	536 963 400	<a href="mailto:drewprojekt.poznan@o2.pl">drewprojekt.poznan@o2.pl</a>
WIĄZARY BURKIETOWICZ	ul. 5 stycznia 2/2	64-200	Wolsztyn	68 384 27 20	<a href="mailto:a.przadka@burkietowicz.pl">a.przadka@burkietowicz.pl</a>
WIĄZAR-SYSTEM o/Lubuskie	ul. Przemysłowa 20	67-300	Szprotawa	530 305 183	<a href="mailto:k.lindmajer@wiazar-system.pl">k.lindmajer@wiazar-system.pl</a>
INTER-LERS o/Pomorze	Pl. Kaszubski 8 lok. 311	81-350	Gdynia		<a href="mailto:wyceny@inter-lers.pl">wyceny@inter-lers.pl</a>
WIĄZARY SZUWAŁA o/ Pomorze	ul. Gdańska 1A	83-304	Przedkowo	666 377 388	<a href="mailto:konstruktor@szuwalawiazary.pl">konstruktor@szuwalawiazary.pl</a>
INTER-LERS o/Bydgoszcz	ul. Wojska Polskiego 8	85-171	Bydgoszcz	52 320 29 23	<a href="mailto:bydgoszcz@inter-lers.pl">bydgoszcz@inter-lers.pl</a>
WIĄZARY BURKIETOWICZ	ul. Obywatelska 128/152	94-294	Łódź	517 920 532	<a href="mailto:k.szyszkiewicz@burkietowicz.pl">k.szyszkiewicz@burkietowicz.pl</a>
WIĄZAR DACH o/Łódź	ul. Rokicińska 132 (1-sze piętro)	95-020	Andrespol k/Łodzi	693 549 337	<a href="mailto:wiazar.dach.lodz@gmail.com">wiazar.dach.lodz@gmail.com</a>
WIĄZARY CZAPLICKI o/Łowicz	ul. Łódzka 69	99-400	Łowicz	721 136 024	<a href="mailto:ambud.konstrukcje@gmail.com">ambud.konstrukcje@gmail.com</a>

Aktualną mapę z zakładami można zobaczyć na:  
[http://www.dachymitek.pl/producceni\\_mapa.htm](http://www.dachymitek.pl/producceni_mapa.htm)