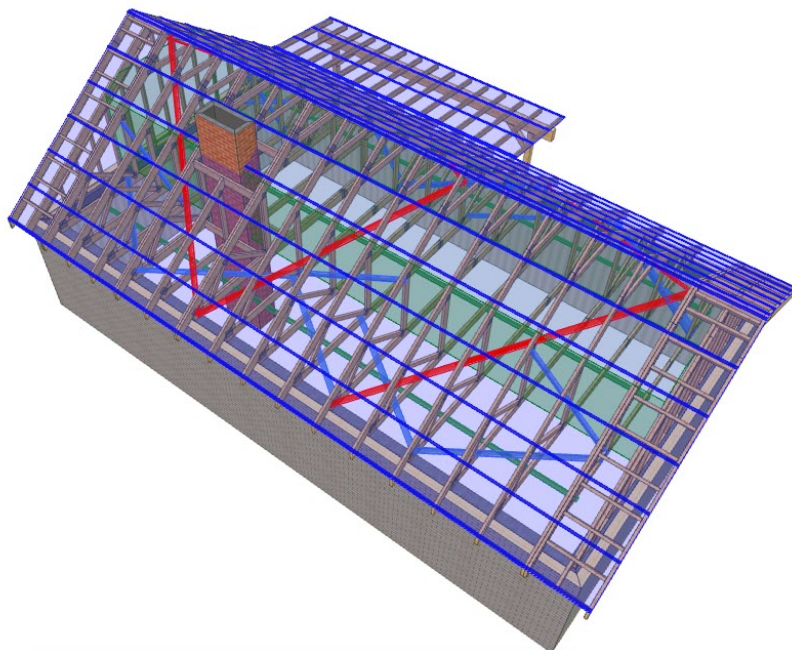


PROJEKT PREFABRYKOWANEJ WIĘŻBY DACHOWEJ

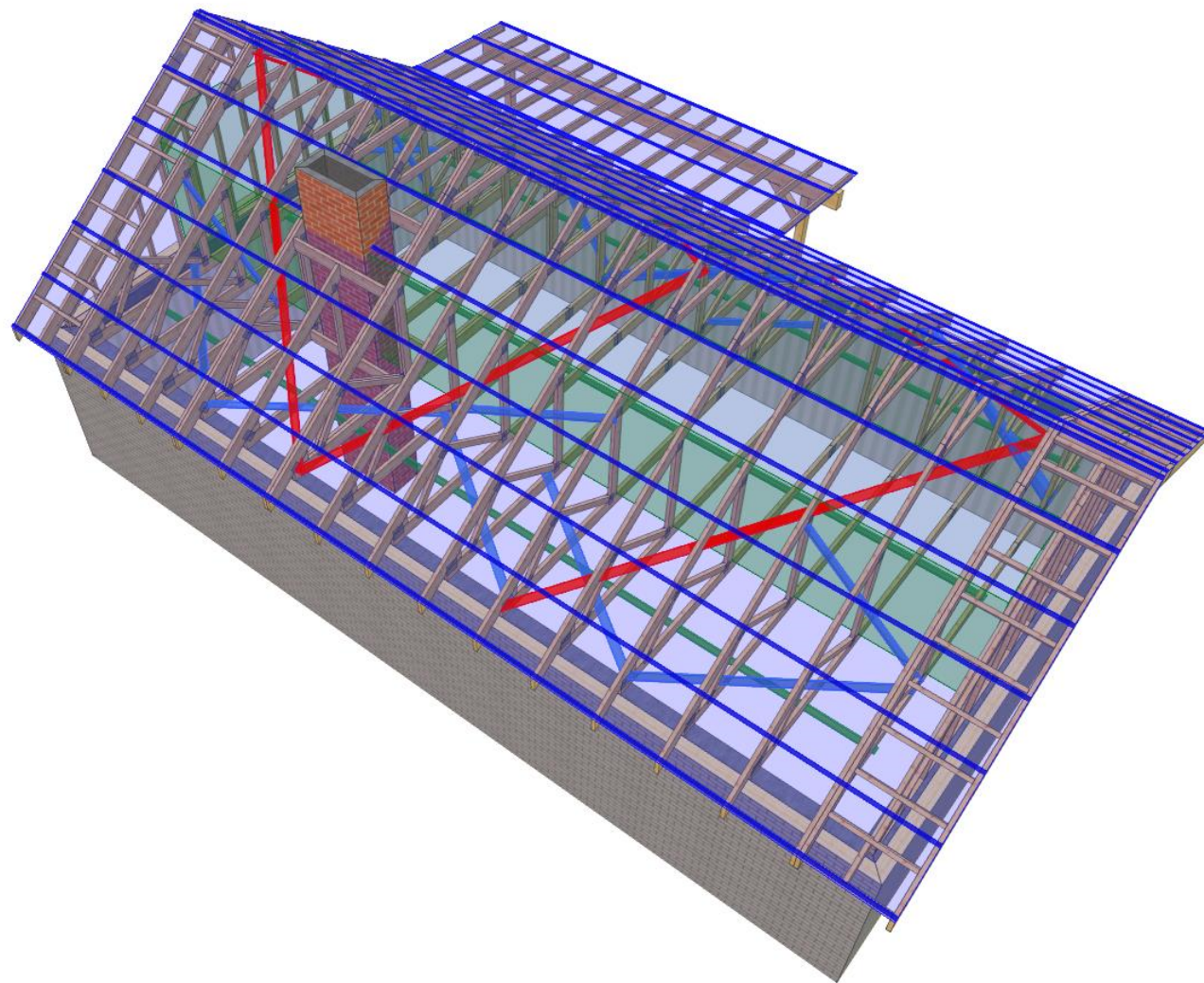
DO PROJEKTU TYPOWEGO **Z376 35° Gen 3**




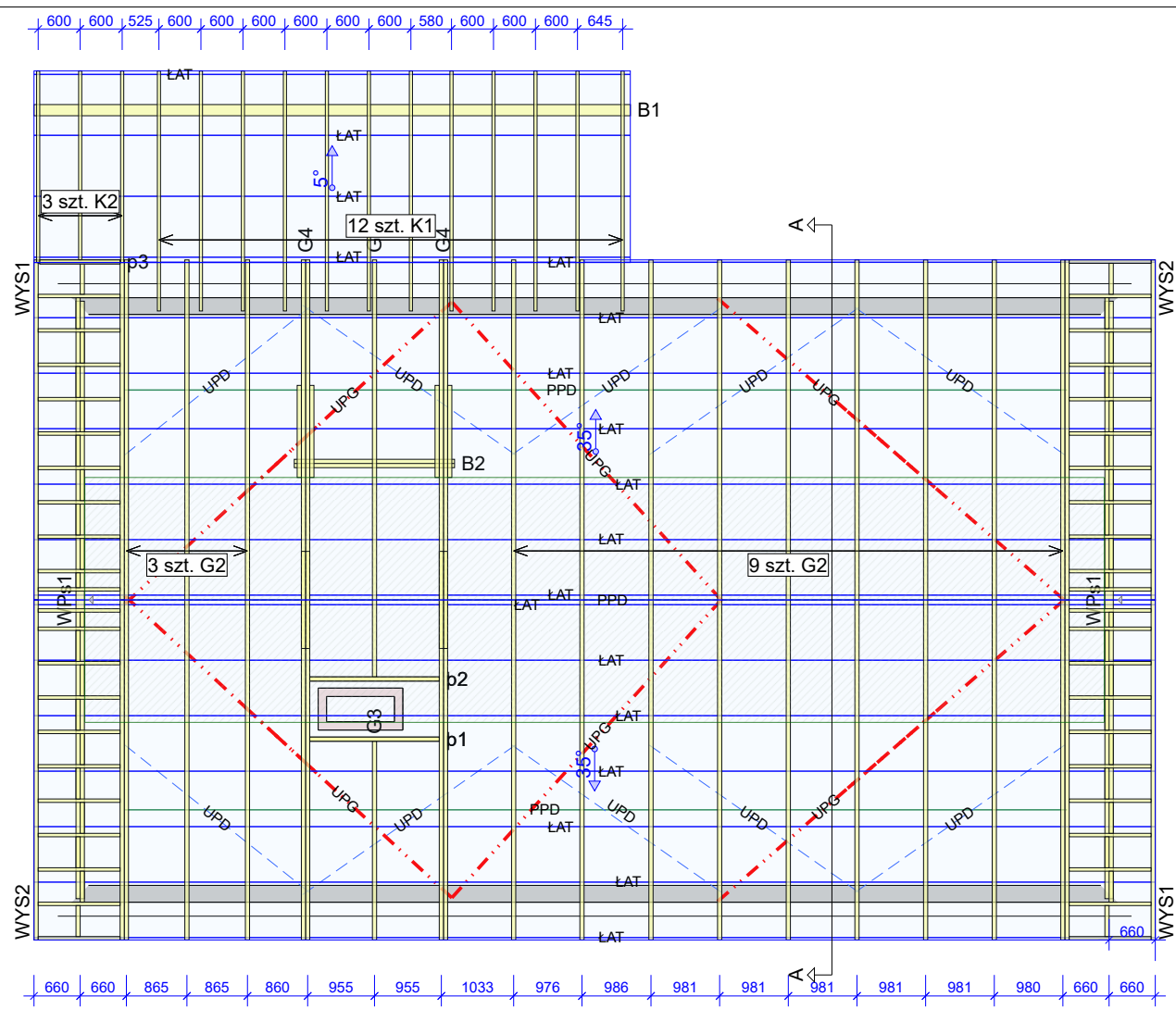
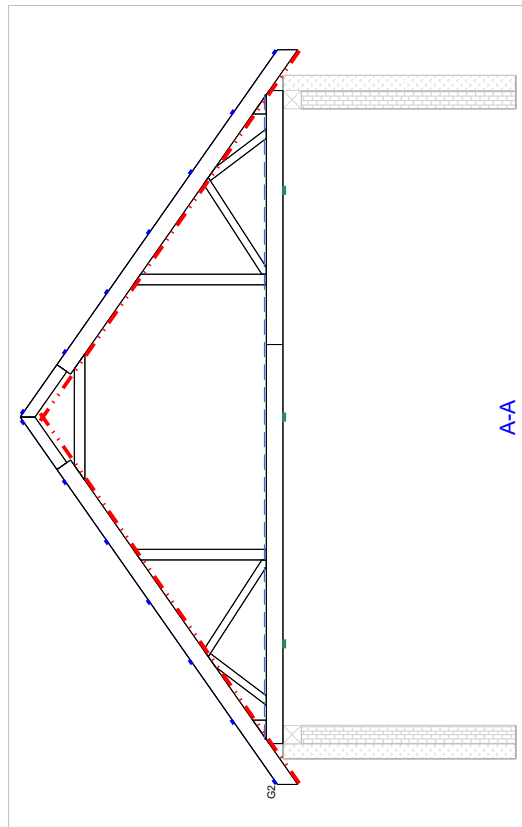
WIĄZARY Z LITEGO DREWNA ŁĄCZONE PŁYTKAMI KOLCZASTYMI



**WYKAZ AUTORYZOWANYCH PRODUCENTÓW WIĄZARÓW
NA KOŃCU OPRACOWANIA**



| | | | |
|---|----------------------------|-----------------------------------|---------------------|
|  | NAZWA OBIEKTU | Dom jednorodzinny Z 376 35° Gen 3 | |
| | ADRES OBIEKTU | Do adaptacji | |
| TYTUŁ RYSUNKU | Widok 3D konstrukcji dachu | | |
| PROJEKTOWAŁ | mgr inż. Józef Wołczański | | SKALA: |
| OPRACOWAŁ | mgr inż. Paweł Zapotoczny | | DATA: 23.01.2021 |
| SPRAWDZIŁ | | | NR RYS: |



Uwaga

1. Konstrukcja osiąga pełną nośność dopiero po całkowitym usztywnieniu.
2. Wszystkie więzary muszą być ze sobą połączone w miejscach podpór. Łączniki pomiędzy więzarami powinny być dobrane przez zakład wykonujący konstrukcję w trakcie adaptacji projektu.
3. Połączenie więzara z wieńcem przy użyciu pary kątowników ABRL98 na podporę. Mocowanie do wieńca przy użyciu kotew WA M12 w ilości 2 szt. na skrzydełko. Mocowanie do więzara: podpora nieprzesuwna poprzez gwoździe w ilości 10 szt. na skrzydełko, przesuwna poprzez śrubę M12 przelotowo przez więzary i kątowniki.
4. Przewiązki w części użytkowej poddasza wykonać z desek 60 x 120 mm w rozstawie co 600 mm.

Opis stężeń

- ŁAT - stężenie podłużne pasa górnego wykonać z deski 32x100 mm w rozstawie co 1000 mm.
- PPD - stężenie podłużne pasa dolnego wykonać z deski 32x100 mm w rozstawie co 3000 mm.
- UPG - stężenie ukośne pasa górnego wykonać z deski 32x100 mm.
- UPD - stężenie ukośne pasa dolnego wykonać z deski 32x100 mm.
- S-K - stężenie ukośne krzyżulców wykonać z deski 32x100 mm.

Płyta OSB lub MFP 22 mm w części użytkowej poddasza pełni funkcję stężenia.

Tarcica klasy C24 o grubości 60 mm
Płytki kolczaste Mitek: GNA20, T150 i M14

| | | | |
|---------------|---------------------------|-----------------------------------|---------------------|
| Mitek | NAZWA OBIEKTU | Dom jednorodzinny Z 376 35° Gen 3 | |
| | ADRES OBIEKTU | Do adaptacji | |
| TYTUŁ RYSUNKU | | Rzut konstrukcji dachu | |
| PROJEKTOWAŁ | mgr inż. Józef Wołczański | | SKALA: 1:100 |
| OPRACOWAŁ | mgr inż. Paweł Zapotoczny | | DATA: 23.01.2021 |
| SPRAWDZIŁ | | | NR RYS: |

Jak zamówić wiązary prefabrykowane?

1. Zamówienie na wiązary należy złożyć w licencjonowanym zakładzie prefabrykacji (wykaz na ostatniej stronie projektu), najlepiej w terminie od jednego do trzech miesięcy przed ukończeniem ścian i stropów.
2. Wszystkie materiały, w tym drewno, łączniki, płytki kolczaste, impregnat, zapewnia zakład prefabrykacji. Cena wiązarów obejmuje koszt wszystkich niezbędnych elementów.
3. Wszystkie obliczenia oparte są na parametrach łączników MiTek. Autor projektu nie wyraża zgody na zastosowanie innych płytek kolczastych.
4. Wszystkie płytki kolczaste firmy MiTek są, zgodnie z normą, oznakowane własnym znakiem identyfikacyjnym. Jest on na stałe wytłoczony na płytkach, co służy późniejszej weryfikacji.
5. Lista autoryzowanych zakładów oraz ich punktów dystrybucji znajduje się na końcu projektu.
6. Montaż konstrukcji trwa od jednego do kilku dni.
7. Wiazary można zamówić w fabryce w dwóch wariantach:
 - a) z montażem wykonanym przez producenta,
 - b) z własnym montażem Zamawiającego.
8. Dokumentacja produkcyjna do tego projektu znajduje się w każdym autoryzowanym zakładzie prefabrykacji.
9. Prezentację trójwymiarową konstrukcji (wizualizacja) można pobrać ze strony www.dachymitek.pl/projekty-typowe.php

INFORMACJA DLA ADAPTATORÓW

Prosimy wszystkich o kontakt z Mitek Industries Polska

– tel. 76-8628988, e-mail: biuro@mitek.pl

Informacje dotyczące wyników obliczeń (np. reakcje podporowe), kopie projektów do pozwolenia na budowę, aktualne zaświadczenie z Izby Inżynierów Budownictwa itp.

Więcej informacji - www.dachymitek.pl/adaptacje

OPIS TECHNICZNY

1. Przedmiot opracowania

Niniejsze opracowanie obejmuje projekt wykonawczy prefabrykowanej konstrukcji dachu domu jednorodzinnego Z376 35° Gen 3. Zgodnie z interpretacją ustawy projekt przeznaczony do wielokrotnego zastosowania (tzw. projekt gotowy), po przystosowaniu do warunków konkretnej inwestycji, może stanowić projekt architektoniczno-budowlany w rozumieniu art. 34 ust. 3 pkt 2 ustawy z dnia 7 lipca 1994 r. Prawo budowlane (Dz. U. z 2000 r., Nr 106, poz. 1126 z późn. zm.), będący częścią projektu budowlanego zatwierdzanego w decyzji o pozwoleniu na budowę.

2. Podstawa opracowania

Niniejszy projekt opracowano w oparciu o:

- Obowiązujące przepisy i normy budowlane oraz oprogramowanie inżynierskie Pamir
- Katalog techniczny systemu mocowania firmy „Simpson Strong Tie”

2.1 Normy i aprobaty:

- PN-EN 1990:2004/A1:2008 Eurokod -- Podstawy projektowania konstrukcji
- PN-EN 1991-1-1:2004/Ap1:2010 Eurokod 1: Oddziaływania na konstrukcje -Ciężar objętościowy, ciężar własny, obciążenia użytkowe w budynkach
- PN-EN 1991-1-3:2005/AC:2009 Eurokod 1: Oddziaływania na konstrukcje - Obciążenie śniegiem
- PN-EN 1991-1-4:2008/Ap2:2010 Eurokod 1: Oddziaływania na konstrukcje -- Oddziaływania wiatru
- PN-EN 1995-1-1:2010 Eurokod 5 -- Projektowanie konstrukcji drewnianych -- Część 1-1: Postanowienia ogólne -- Reguły ogólne i reguły dotyczące budynków
- PN-EN 14250 Wymagania produkcyjne dotyczące prefabrykowanych elementów konstrukcyjnych łączonych płytkami kolczastymi.
- Deklaracja parametrów płytek zgodnie z EN14545.

3. Ogólne dane o rozwiązaniach konstrukcyjno - materiałowych.

Główną konstrukcję dachu zaprojektowano z drewnianych, prefabrykowanych wiązarów o maksymalnej rozpiętości w osiach podpór 8,40 m. Rozstawy poprzeczne dla poszczególnych wiązarów podano na rysunku rzutu dachu. Tarcica klasy C24 o grubości 60 mm. Połączenia elementów (słupki, krzyżulce, pasy) wiązarów zaprojektowano na płytki kolczaste GNA20, T150 i M14. Połączenia montażowe elementów konstrukcji dachu projektuje się z ocynkowanymi łącznikami asortymentu firmy „Simpson S.T.”

3.1 Odporność na korozję biologiczną i ochrona p. pożarowa.

Projektowana konstrukcja należy do drugiej klasy zagrożenia korozją biologiczną zgodnie z EN 335-1. Dla klasy tej wystarczy naturalna odporność drewna. Wszystkie elementy konstrukcyjne projektuje się z drewna sosnowego klasy C-24, suszonego do wilgotności 18%. Ze względu na ochronę p.poż. stopień palności drewna obniżyć przez zastosowanie powierzchniowych środków ogniochronnych np. Ogniochron lub Fobos.

4. Wymagania dotyczące produkcji wiązarów łączonych płytkami kolczastymi

Wiązary należy wykonać zgodnie z normą PN-EN 14250. Płytki kolczaste wciskać w drewno za pomocą specjalistycznych urządzeń - pras hydraulicznych, na stolikach lub stołach montażowych w zakładzie prefabrykacji.

5. Połączenie wiązara z wieńcem.

Połączenie kratownic z wieńcem zaprojektowano za pośrednictwem pary kątowników ABRL98 firmy Simpson ST w każdym węźle. Mocowanie do wieńca przy użyciu kotew WA M12 w ilości 2 szt./skrzydełko. Mocowanie do wiązara: podpora nieprzesuwna 10 szt. CNA 4.0x35 mm, podpora przesuwna poprzez śrubę M12 przez wiązara i kątowniki.

6. Stężenia ukośne

Stężenia ukośne pasów dolnych i górnych wykonać z desek 32 x 100 mm.

7. Stężenia podłużne

Usztywnienie podłużne pasa górnego wykonać z deski 32 x 100 mm w rozstawie co 1000 mm.

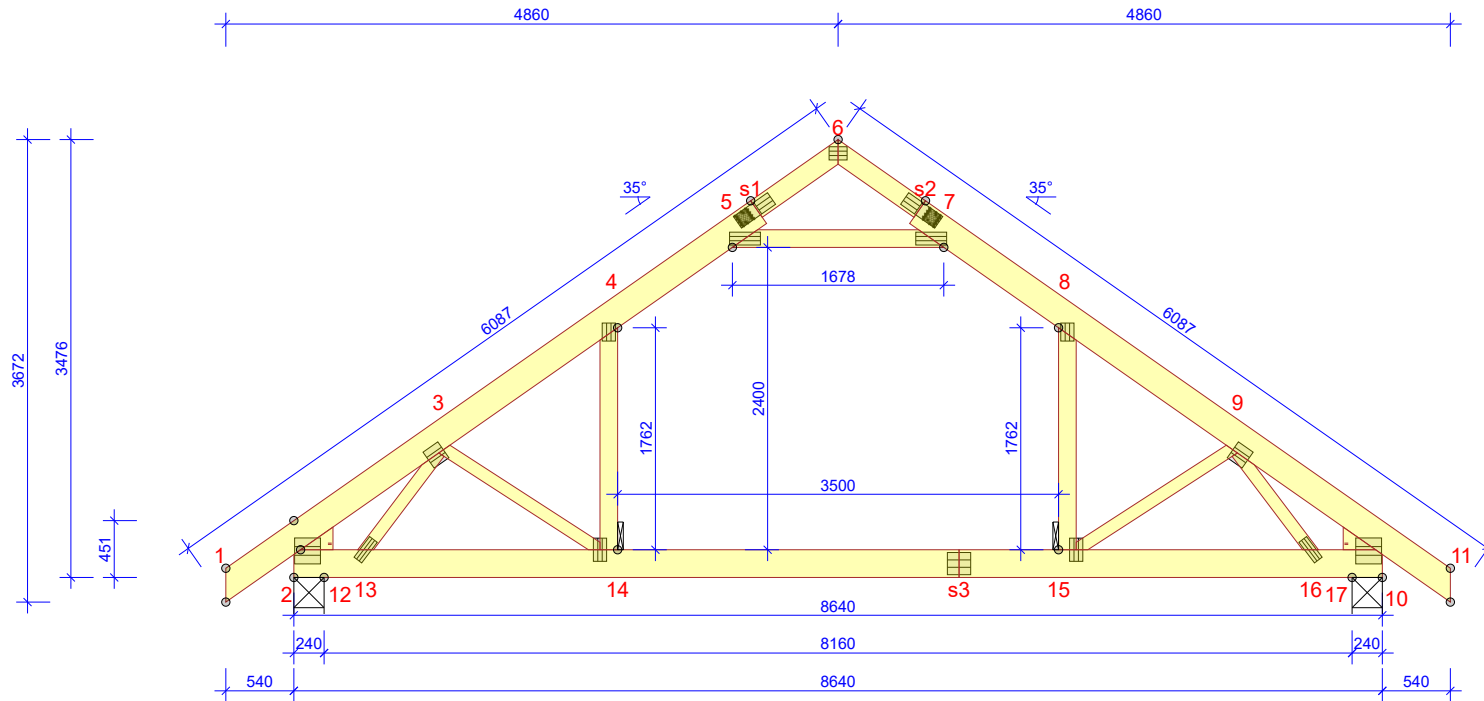
Stężenia pasa dolnego wykonać z desek 32 x 100 mm w rozstawie co 3000 mm.

8. Wytyczne montażu konstrukcji

- Wiązary należy montować dźwigiem z wykorzystaniem trawersu lub odpowiedniego zawiesia .
- Montaż wiązarów rozpocząć od dwóch wiązarów usztywnionych poprzecznie stężeniami.
- Kolejne wiązary należy montować łącząc je z poprzednimi za pomocą stężeń.
- Nie podpuszcza się obciążania elementów konstrukcji dachu (składowania materiałów pokrycia) w trakcie wykonywania prac dekarских ponad wartości przewidziane w projekcie konstrukcji.
- Miejsca styku (oparcia) konstrukcji drewnianej z elementami betonowymi lub stalowymi należy zabezpieczyć poprzez przełożenie warstwą izolacji.
- W trakcie montażu konstrukcji dachu i wykonywaniu pokrycia dachowego należy uwzględnić (zgodnie z projektem architektonicznym) sposób wentylacji przestrzeni dachowej i odwodnienia połaci. Do wykonywania połączeń elementów konstrukcji należy stosować śruby i gwoździe ocynkowane.
- Prace montażowe należy wykonywać pod nadzorem osoby posiadającej odpowiednie uprawnienia budowlane oraz zgodnie z przepisami BHP dotyczącymi montażu elementów wielkowymiarowych i prac na wysokości.

Opracował: mgr inż. Józef Wołczański

| Zestawienie obciążeń dopuszczalnych dla więzarów | | |
|---|---|--|
| | Pas górny | Obciążenie charakterystyczne (kN/m ²) |
| 0. | Panele solarne | 0,25 |
| 1. | Dachówka ceramiczna | 0,65 |
| 2. | Łaty 40x60 mm co 32 cm | 0,032 |
| 3. | Kontrłata 30x60 mm | 0,008 |
| 4. | Membrana | 0,002 |
| 4. | Wełna mineralna 25 cm | 0,2 |
| 4. | Podbitka 18 mm | 0,076 |
| | suma: | 1,218 |
| | Pas dolny | Obciążenie charakterystyczne (kN/m ²) |
| 1. | Obciążenie użytkowe | 1,5 |
| 2. | Płyta OSB 25mm | 0,175 |
| 3. | Wełna mineralna 25 cm | 0,2 |
| 4. | Płyta GFK na ruszcie | 0,17 |
| | suma: | 0,545 |
| | Obciążenie śniegiem | |
| 1. | Wartość charakterystyczna obciążenia śniegiem sk (kN/m ²) Strefa 3 | 1,2 |
| 2. | Współczynnik ekspozycji Ce | 1 |
| | Obciążenie wiatrem | |
| 1. | Kategoria terenu | 1 |
| 2. | Strefa 3 | $q_p = 0,785 \text{ kN/m}^2$ |
| 3. | Wysokość nad poziomem morza. | 300 m n. p. m. |
| 4. | Wysokość budynku do kalenicy. | 7,00 m |



WYTYCZNE OGÓLNE

KONSTRUKCJA ZOSTAŁA OBLICZONA PRZY UŻYCIU PROGRAMU KOMPUTEROWEGO "PAMIR",
MiTek Polska - Paweł - LICENCE: 9104
NORMA DO PROJEKT.: PN-EN 1995-1-1:2010 + NA
PEŁNE REZULTATY OBLICZEŃ DOSTĘPNE NA WYDR.
OBLICZEŃ

USTAWIENIA OGÓLNE

| | |
|--------------------------------------|--------------------|
| GRUBOŚĆ TARCICY (mm): | 60 |
| CIĘŻAR WIĄZARA (kg/warstwę): | 171 |
| ROZSTAW WIĄZARÓW (mm): | 1000 |
| WSPÓŁCZYNNIK REDYSTRYBUCJI OBCIĄŻEŃ: | 1 |
| KLASA KONSEKWENCJI: | CC2 |
| KLASA UŻYTKOWANIA: | 2 = 65% ≤ WW < 85% |
| STĘŻENIA: ZOBACZ TABELĘ TARCICY | |

OBCIĄŻENIA (N/m²)

| | |
|--------------------------------------|-----------------------|
| STREFA ŚNIEGOWA: | 3 |
| OBC. ŚNIEGIEM (Sk, 300 m n.p.m.): | 1200 N/m ² |
| OBC. WIATREM (qp(z)): | 785 N/m ² |
| OBC. ZMIENNE POZA POMIESZCZENIEM: | 500 |
| OBC. ZMIENNE WEWNĄTRZ POMIESZCZENIA: | 1500 |
| OBC. STAŁE NA DACHU: | 1220 |
| OBCIĄŻENIE STAŁE POD OKAPEM: | 300 |
| OBC. STAŁE NA SUFICIE: | 450 |
| OBC. STAŁE NA PODŁODZE PODDASZA: | 175 |
| OBC. STAŁE NA SUFICIE PODDASZA: | 400 |
| OBC. STAŁE NA SŁUPKU PODDASZA: | 300 |
| DODANO CIĘŻAR WŁASNY | |

REAKCJE PODPOROWE (N) (SGN)

| WĘZEL nr | KIER. | KO S/D MAX | KO Ś MAX | KO K MAX | KO K MIN | KO CH MAX | P-SZER mm |
|----------|-------|------------|----------|----------|----------|-----------|-----------|
| 10 | PION. | 15074 | 22534 | 23481 | 6906 | 16715 | 103 |
| 2 | POZ. | 0 | 0 | -3061 | - | 0 | |
| 2 | PION. | 15074 | 22534 | 23481 | 6906 | 18147 | 103 |

MAX UGIĘCIE (mm) (SGU)

| WĘZEL nr | PION. | POZ. | KO NR |
|----------|-------|------|------------------|
| s3-14 | 16,2 | 0,6 | 1113:23:2 (Wfin) |
| s3 | 16,1 | 0,6 | 1113:23:2 (Wfin) |
| 4 | 10 | 7,4 | 1113:3:2 (Wfin) |

UGIĘCIA W INN. PUNKTACH - ZOBACZ WYDR. OBLICZEŃ

TOLERANCJA POŁOŻENIA ŁĄCZNIKA: 5 mm

| TARCICA GRUBOŚĆ 60 mm | | | | | ŁĄCZNIKI - BEZ ZŁ. NA DŁUG. | | | | | ŁĄCZNIKI - ZŁ. NA DŁUG. | | | | |
|-----------------------|-------------|-------|------------------|-------|-----------------------------|------------|----------|----------|-------|-------------------------|------------|----------|----------|-------|
| WIĄZAR-OD - DO | WYSOKOŚĆ mm | KLASA | STĘŻENIE mm/szt. | CSI % | WĘZEL nr | PLYTKA TYP | SZER. mm | DŁUG. mm | CSI % | WĘZEL nr | PLYTKA TYP | SZER. mm | DŁUG. mm | CSI % |
| 1-s1 | 220 | C24 | 1000 | 83 | 2 | T150 | 206 | 205 | 76 | s1 | GNT150S-K | 112 | 330 | 98 |
| 6-s1 | 160 | C24 | 1000 | 15 | 3 | GNA20 | 154 | 143 | 78 | s2 | GNT150S-K | 112 | 330 | 90 |
| 6-s2 | 160 | C24 | 1000 | 14 | 4 | GNA20 | 105 | 143 | 84 | s3 | T150 | 176 | 185 | 71 |
| 11-s2 | 220 | C24 | 1000 | 90 | 5 | T150 | 102 | 245 | 94 | | | | | |
| 2-10 | 220 | C24 | 3000 | 56 | 6 | GNA20 | 105 | 143 | 31 | | | | | |
| 5-7 | 140 | C24 | 1678 | 64 | 7 | T150 | 102 | 245 | 89 | | | | | |
| 4-14 | 140 | C24 | Brak | 23 | 8 | GNA20 | 105 | 143 | 90 | | | | | |
| 8-15 | 140 | C24 | Brak | 25 | 9 | GNA20 | 154 | 143 | 81 | | | | | |
| 3-13 | 100 | C24 | Brak | 20 | 10 | T150 | 206 | 205 | 75 | | | | | |
| 3-14 | 100 | C24 | Brak | 14 | 13 | GNA20 | 76 | 205 | 78 | | | | | |
| 9-15 | 100 | C24 | Brak | 14 | 14 | GNA20 | 105 | 184 | 93 | | | | | |
| 9-16 | 100 | C24 | Brak | 20 | 15 | GNA20 | 105 | 184 | 98 | | | | | |
| 2-12 | 180 | C24 | | 9 | 16 | GNA20 | 76 | 205 | 81 | | | | | |
| 10-17 | 180 | C24 | | 9 | | | | | | | | | | |

DYSTRYBUCJA OBCIĄŻEŃ PODŁOGI
OSB 3 22MM LUB ODPOWIEDNIK
WSPÓŁPRACA ZE SŁUPKIEM WIĄZARA UWZGLĘDNIONO W SPRAWDZENIU ZGINANIA

© Rysunek jest chroniony prawem autorskim i nie może być kopiowany, rozprowadzany lub wykorzystywany w inny sposób bez zgody autora.

| | | | |
|---------------|---------------------------|-----------------------------------|---------------------|
| MiTek® | NAZWA OBIEKTU | Dom jednorodzinny Z 376 35° Gen 3 | |
| | ADRES OBIEKTU | Do adaptacji | |
| TYTUŁ RYSUNKU | | Wiązar prefabrykowany G2 | |
| PROJEKTOWAŁ | mgr inż. Józef Wołczański | | SKALA: 1:60 |
| OPRACOWAŁ | mgr inż. Paweł Zapotoczny | | DATA: 23.01.2021 |
| SPRAWDZIŁ | | | NR RYS: |

Obliczenia więzara wykonano na programie komputerowym Pamir

Wersja: 9.1 SR1 (28781)

Program opracowany przez: MiTek Europe

Obliczenia wykonane przez

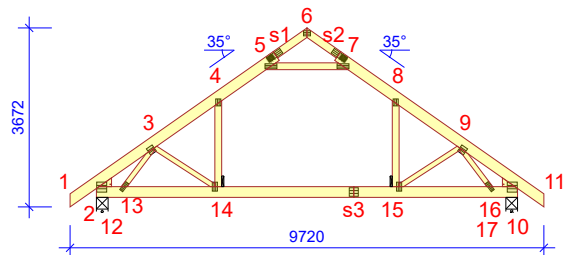
MiTek Industries Polska Sp. z o. o.

ul. Spółdzielcza 10

59-220 Legnica

ID projektu

Norma projektu : G2
 Klient : Dom jednorodzinny Z 376 35° Gen 3
 : Do adaptacji
 : mgr inż. Józef Wołczański
 Nr zlecenia : Z 376 35° Gen 3
 Code type number : G2
 Numer rysunku :

**Ogólne parametry projektu**

Podstawy projektowania konstrukcji : PN-EN 1990:2004 + NA
 Projektowanie konstrukcji drewnianych : PN-EN 1995-1-1:2010 + NA
 Obciążenie stałe i obciążenie zmienne : PN-EN 1991-1-1:2004 + NA
 Obciążenie śniegiem : PN-EN 1991-1-3:2005 + NA
 Obciążenie wiatrem : PN-EN 1991-1-4:2008 + NA

Kontrola jakości : Nie
 Klasa użytkowania : 2 = 65% <= WW < 85%
 Klasa konsekwencji : CC2
 Współczynnik redystrybucji obciążeń : 1
 Rozstaw : 1000 mm
 Ilość warstw : 1
 Łącz. w całość: : Poziomie terenu

Parametry odbiegające zastosowane do tej części więzara zostały określone pod tabelą "Parametry tarcicy".

Kształt więzara został pokazany na towarzyszącym rysunku.

Siły zostały obliczone zgodnie z pierwszym prawym teorii odkształceń.

Wpływ deformacji od ścinania został wzięty pod uwagę.

Obciążenia standardowe**Obciążenie stałe**

Dach : 1220 N/m²
 Overhang underside : 300 N/m²
 Sufit : 450 N/m²
 Strop : 175 N/m²
 Sufit poddasz : 400 N/m²
 Słupki poddasza : 300 N/m²

Self-weight has been added

Obciążenie zmienne

| ID | Typ | Wartość N/m ² | Węzeł Numer | Odsunięcie mm | Węzeł Numer | Odsunięcie mm | Dystrybucja mm |
|-----|------------------------|--------------------------|-------------|---------------|-------------|---------------|----------------|
| OZ2 | Poza pomieszczeniem | 500 | 10 | -310 | 10 | -2430 | 2120 |
| OZ2 | Poza pomieszczeniem | 500 | 2 | 2430 | 2 | 310 | 2120 |
| OZ3 | Wewnątrz pomieszczenia | 1500 | 10 | -2570 | 2 | 2570 | 3500 |

Obciążenie śniegiem

Strefa śniegowa: : 3
 Sk : 1200 N/m²
 Współczynnik termiczny (Ct) : 1
 Współczynnik ekspozycji (Ce) : 1
 Wysokość nad poziomem morza : 300 m
 Obciążenie nawisem śnieżnym - Lewy : Tak
 Obciążenie nawisem śnieżnym - Prawy : Tak
 Barierka śnieżna - Lewy : Nie
 Barierka śnieżna - Prawy : Nie

Obciążenie wiatrem

Kategoria terenu : 1. Otwarty bez przeszkód
 qp(z) : 785 N/m²
 Szerokość budynku : 9720 mm
 Wysokość budynku : 7000 mm
 Długość budynku : 16000 mm
 Wiatr wewnętrzny - automatycznie : Nie

Kombinacje obciążeń

| ID | Czas trwania obciążenia | Nazwa |
|--------------|-------------------------|--|
| 1113:23:2 | Krótkotrwałe | 1,00*(Stale + Wiatr prawy (parcie, permutacja 3)) + 0,50*Śnieg prawy (μ1 prawo, 0μ1 lewo) + 0,70*(OZ2 + OZ3): Wfin |
| 1113:23:2:-3 | Krótkotrwałe | 1,00*(Stale + Wiatr prawy (parcie, permutacja 3)) + 0,50*Śnieg prawy (μ1 prawo, 0μ1 lewo) + 0,70*(OZ2 + OZ3) (Auto point live load): Wfin |
| 1113:24:1 | Krótkotrwałe | 1,00*(Stale + Wiatr prawy (parcie, permutacja 4)) + 0,50*Śnieg prawy (μ1 prawo, 0μ1 lewo) + 0,70*(OZ2 + OZ3): Winst |
| 1113:24:1:-3 | Krótkotrwałe | 1,00*(Stale + Wiatr prawy (parcie, permutacja 4)) + 0,50*Śnieg prawy (μ1 prawo, 0μ1 lewo) + 0,70*(OZ2 + OZ3) (Auto point live load): Winst |
| 1113:24:2 | Krótkotrwałe | 1,00*(Stale + Wiatr prawy (parcie, permutacja 4)) + 0,50*Śnieg prawy (μ1 prawo, 0μ1 lewo) + 0,70*(OZ2 + OZ3): Wfin |
| 1113:24:2:-3 | Krótkotrwałe | 1,00*(Stale + Wiatr prawy (parcie, permutacja 4)) + 0,50*Śnieg prawy (μ1 prawo, 0μ1 lewo) + 0,70*(OZ2 + OZ3) (Auto point live load): Wfin |

Drgania

| | | |
|------|----------|--------------|
| 2000 | Chwilowe | 1,00*Drgania |
|------|----------|--------------|

Parametry tarcicy

| Grupa tarcicy | Węzły | Przekrój poprzeczny mm | Klasa | Stężenie mm/szt. | SSI % | KO Nr | CSI % | KO Nr | Typ CSI |
|----------------------------|-------|---------------------------|-------|---------------------|----------|-----------|----------|-----------|-------------------|
| Pas górny Lewy | 1-s1 | 60x220 | C24 | 1000 | 51 | 14 | 83 | 14 | Maks. złożony CSI |
| Jętką | 5-7 | 60x140 | C24 | 1678 | 11 | 674:23 | 64 | 14 | Maks. złożony CSI |
| Słupek pomieszczenia Lewy | 4-14 | 60x140 | C24 | Brak | 4 | 514:1 | 23 | 14 | Maks. złożony CSI |
| Słupek pomieszczenia Prawy | 8-15 | 60x140 | C24 | Brak | 5 | 514:2 | 25 | 14 | Maks. złożony CSI |
| Pas górny Lewy | 6-s1 | 60x160 | C24 | 1000 | 15 | 4 | 15 | 674:23 | Maks. złożony CSI |
| Pas górny Prawy | 6-s2 | 60x160 | C24 | 1000 | 14 | 4 | 13 | 674:3 | Maks. złożony CSI |
| Pas dolny | 2-10 | 60x220 | C24 | 3000 | 56 | 4 | 52 | 14 | Maks. złożony CSI |
| Krzyżulec | 3-13 | 60x100 | C24 | Brak | 2 | 672:3:-3 | 20 | 4 | Maks. złożony CSI |
| Krzyżulec | 9-16 | 60x100 | C24 | Brak | 2 | 672:23:-3 | 20 | 4 | Maks. złożony CSI |
| Klin | 2-12 | 60x180 | C24 | | 9 | 4 | 5 | 4 | Maks. złożony CSI |
| Klin | 10-17 | 60x180 | C24 | | 9 | 4 | 5 | 4 | Maks. złożony CSI |
| Pas górny Prawy | 11-s2 | 60x220 | C24 | 1000 | 52 | 14 | 90 | 514:2 | Maks. złożony CSI |
| Krzyżulec | 9-15 | 60x100 | C24 | Brak | 2 | 674:23:-3 | 14 | 674:23:-3 | Maks. złożony CSI |
| Krzyżulec | 3-14 | 60x100 | C24 | Brak | 2 | 674:3:-3 | 14 | 674:3:-3 | Maks. złożony CSI |

Łącznik

| Łącznik Typ | Wykonany w | Deklaracja Właściwości Użytkowych |
|-------------|----------------------|-----------------------------------|
| T150 | MiTek Czech Republic | 1020-CPD-070038938, DoPMIT-T150 |
| GNA20 | MiTek Czech Republic | 1020-CPD-070038938, DoPGNA20-MIT |
| GNT150S-K | MiTek Sweden | 0416-CPD-5909-01, DoPGNT150SK |

Max tolerancja położenia łącznika: 5 mm
Max effective handling length: 8640 mm

| Węzeł Numer | Łącznik Typ | Rozmiar Szerokość | Długość | CSI % | Gwóźdź Ilość | Typ |
|-------------|-------------|-------------------|---------|-------|--------------|-----------------------------|
| 2 | T150 | 206 | 205 | 76 | | |
| 3 | GNA20 | 154 | 143 | 78 | | |
| 4 | GNA20 | 105 | 143 | 84 | | |
| 5 | T150 | 102 | 245 | 94 | | |
| 6 | GNA20 | 105 | 143 | 31 | | |
| 7 | T150 | 102 | 245 | 89 | | |
| 8 | GNA20 | 105 | 143 | 90 | | |
| 9 | GNA20 | 154 | 143 | 81 | | |
| 10 | T150 | 206 | 205 | 75 | | |
| 13 | GNA20 | 76 | 205 | 78 | | |
| 14 | GNA20 | 105 | 184 | 93 | | |
| 15 | GNA20 | 105 | 184 | 98 | | |
| 16 | GNA20 | 76 | 205 | 81 | | |
| s1 | GNT150S-K | 112 | 330 | 98 | 20 | Gwóźdź pierścieniowy 4 x 31 |
| s2 | GNT150S-K | 112 | 330 | 90 | 20 | Gwóźdź pierścieniowy 4 x 31 |
| s3 | T150 | 176 | 185 | 71 | | |

Obciążenie skupione w każdej kombinacji obciążeń (SGN)

| Węzeł Numer | KO Nr | Grupa tarcicy | Odsunięcie mm | Pion. N | Poz. N | Moment kNm | Typ obciążenia |
|-------------|-----------|---------------|---------------|---------|--------|------------|--------------------|
| 10 | 4:-3 | Pas dolny | -4320 | 1050 | | | Obciążenie zmienne |
| | 14:-3 | | | 1500 | | | Obciążenie zmienne |
| | 22:-3 | | | 1050 | | | Obciążenie zmienne |
| | 501:1:-3 | | | 1050 | | | Obciążenie zmienne |
| | 501:2:-3 | | | 1050 | | | Obciążenie zmienne |
| | 514:1:-3 | | | 1500 | | | Obciążenie zmienne |
| | 514:2:-3 | | | 1500 | | | Obciążenie zmienne |
| | 672:1:-3 | | | 1050 | | | Obciążenie zmienne |
| | 672:2:-3 | | | 1050 | | | Obciążenie zmienne |
| | 672:3:-3 | | | 1050 | | | Obciążenie zmienne |
| | 672:4:-3 | | | 1050 | | | Obciążenie zmienne |
| | 672:5:-3 | | | 1050 | | | Obciążenie zmienne |
| | 672:6:-3 | | | 1050 | | | Obciążenie zmienne |
| | 672:7:-3 | | | 1050 | | | Obciążenie zmienne |
| | 672:8:-3 | | | 1050 | | | Obciążenie zmienne |
| | 672:17:-3 | | | 1050 | | | Obciążenie zmienne |

Obciążenie skupione w każdej kombinacji obciążeń (SGN)

| Węzeł Numer | KO Nr | Grupa tarcicy | Odsunięcie mm | Pion. N | Poz. N | Moment kNm | Typ obciążenia |
|----------------|-----------|-----------------|------------------|------------|-----------|---------------|------------------------|
| 10 | 672:18:-3 | Pas dolny | -4320 | 1050 | | | Obciążenie zmienne |
| | 672:19:-3 | | | 1050 | | | Obciążenie zmienne |
| | 672:20:-3 | | | 1050 | | | Obciążenie zmienne |
| | 672:21:-3 | | | 1050 | | | Obciążenie zmienne |
| | 672:22:-3 | | | 1050 | | | Obciążenie zmienne |
| | 672:23:-3 | | | 1050 | | | Obciążenie zmienne |
| | 672:24:-3 | | | 1050 | | | Obciążenie zmienne |
| | 673:1:-3 | | | 1050 | | | Obciążenie zmienne |
| | 673:2:-3 | | | 1050 | | | Obciążenie zmienne |
| | 673:3:-3 | | | 1050 | | | Obciążenie zmienne |
| | 673:4:-3 | | | 1050 | | | Obciążenie zmienne |
| | 673:5:-3 | | | 1050 | | | Obciążenie zmienne |
| | 673:6:-3 | | | 1050 | | | Obciążenie zmienne |
| | 673:7:-3 | | | 1050 | | | Obciążenie zmienne |
| | 673:8:-3 | | | 1050 | | | Obciążenie zmienne |
| | 674:1:-3 | | | 1050 | | | Obciążenie zmienne |
| | 674:2:-3 | | | 1050 | | | Obciążenie zmienne |
| | 674:3:-3 | | | 1050 | | | Obciążenie zmienne |
| | 674:4:-3 | | | 1050 | | | Obciążenie zmienne |
| | 674:5:-3 | | | 1050 | | | Obciążenie zmienne |
| | 674:6:-3 | | | 1050 | | | Obciążenie zmienne |
| | 674:7:-3 | | | 1050 | | | Obciążenie zmienne |
| | 674:8:-3 | | | 1050 | | | Obciążenie zmienne |
| | 674:17:-3 | | | 1050 | | | Obciążenie zmienne |
| | 674:18:-3 | | | 1050 | | | Obciążenie zmienne |
| | 674:19:-3 | | | 1050 | | | Obciążenie zmienne |
| | 674:20:-3 | | | 1050 | | | Obciążenie zmienne |
| | 674:21:-3 | | | 1050 | | | Obciążenie zmienne |
| | 674:22:-3 | | | 1050 | | | Obciążenie zmienne |
| | 674:23:-3 | | | 1050 | | | Obciążenie zmienne |
| | 674:24:-3 | | | 1050 | | | Obciążenie zmienne |
| | 2000 | | | 1000 | | | Drgania |
| 1 | 20 | Pas górny Lewy | 2296 | 1500 | | | Obciążenie człowiekiem |
| s2 | 21 | Pas górny Prawy | 1870 | 1500 | | | Obciążenie człowiekiem |
| 2 | 22 | Pas dolny | 312 | 1500 | | | Obciążenie człowiekiem |
| | 22:-3 | | | 1500 | | | Obciążenie człowiekiem |
| 1 | 23 | Pas górny Lewy | 82 | 1500 | | | Obciążenie człowiekiem |
| 11 | 23 | Pas górny Prawy | -82 | 1500 | | | Obciążenie człowiekiem |

Maks/Min reakcje podporowe (SGN)

| Węzeł Numer | Kier. | Stałe N | KO | Dług. N | KO | Śred. N | KO | Krót. N | KO | Chwi. N | KO |
|----------------|-----------|------------|----|------------|----|------------|----------|------------|-------|------------|----|
| 10 | PION. Max | 15074 | 1 | 0 | - | 22534 | 4 | 23481 | 673:5 | 16715 | 22 |
| | Min | 15074 | 1 | 0 | - | 15294 | 514:1:-3 | 6906 | 5 | 13105 | 20 |
| 2 | POZ. Max | 0 | - | 0 | - | 0 | - | 3061 | 674:7 | 0 | - |
| | Min | 0 | - | 0 | - | 0 | - | -3061 | 674:3 | 0 | - |
| 2 | PION. Max | 15074 | 1 | 0 | - | 22534 | 4 | 23481 | 673:1 | 18147 | 22 |
| | Min | 15074 | 1 | 0 | - | 15294 | 514:2:-3 | 6906 | 5 | 13105 | 21 |

Wiązar

| Węzeł Numer | Aktualnie mm | Wymag. szerokość mm | KO | Wymag. pow. efektywna mm ² | kc90 | fc,k N/mm ² | Timber resistance N | CSI % |
|----------------|-----------------|------------------------|----|--|------|---------------------------|------------------------|----------|
| 10 | 240 | 103 | 4 | 9780 | 1,50 | 2,5 | 37385 | 60,3 |
| 2 | 240 | 103 | 4 | 9780 | 1,50 | 2,5 | 37385 | 60,3 |

Max ugięcie (SGU)

Typ przypadku obciążenia???: Złożony

| Sytuacja | Element Węzły | Kombinacja obciążeń | Deformacja Pionowo mm | Deformacja Poziomo mm |
|----------|------------------|---------------------|-----------------------------|-----------------------------|
| Winst | s3 | 1113:23:1 | 10,9 | 0,3 |
| Winst | s3-14 | 1113:23:1 | 10,9 | 0,3 |
| Winst | s3-15 | 1113:23:1 | 10,8 | 0,4 |
| Winst | 8 | 1113:23:1 | 7,7 | -5,2 |
| Winst | 8-9 | 1113:23:1 | 7,7 | -5 |
| Winst | 8-15 | 1113:23:1 | 7,7 | -5 |
| Wfin | s3-14 | 1113:23:2 | 16,2 | 0,6 |
| Wfin | s3 | 1113:23:2 | 16,1 | 0,6 |
| Wfin | s3-15 | 1113:23:2 | 15,8 | 0,7 |
| Wfin | 8-9 | 1113:23:2 | 10,9 | -6,8 |
| Wfin | 8 | 1113:23:2 | 10,8 | -7 |
| Wfin | 8-15 | 1113:23:2 | 10,8 | -6,8 |

Sprawdzenie drgań

| | |
|----------------------------|---------|
| Współpraca słupka poddasza | Tak |
| Współpraca poszycia stropu | Tak |
| Współpraca sufitu | Nie |
| Długość stropu | 5000 mm |

Materiały

| Typ | Materiał | Grubość mm | Moduł E N/mm ² |
|-----------------|-------------------------|---------------|------------------------------|
| Poszycie stropu | OSB 3 22mm | 22 | 3500 |
| Sufit | Gyproc Fireline 12,5 mm | 13 | 2000 |

Rozpiętość

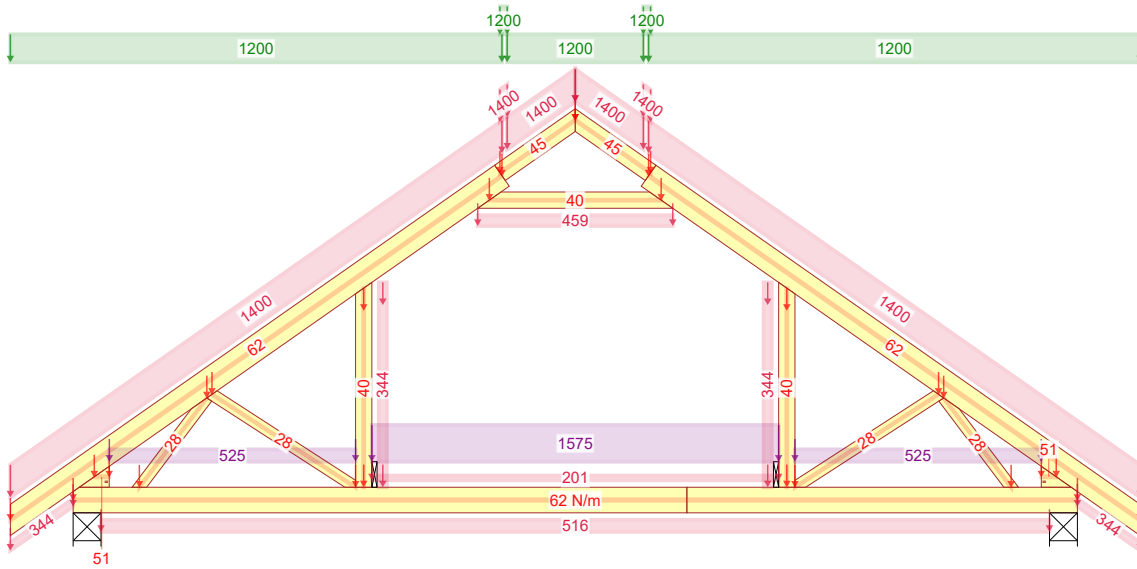
| Rozpiętość swobodna mm | Strop ciągly | Rodzaj rozpiętości | Wysokość belki stropowej mm | Klasa | Rozmiar mm | Rozstaw mm | Wysokość stropu mm | Całkowity ciężar kg/m ² | Modalny współczynnik tłumienia |
|------------------------|--------------|--------------------|-----------------------------|-------|------------|------------|--------------------|------------------------------------|--------------------------------|
| 3640 | Tak | Wewnętrzna | 220 | C24 | 60 x 220 | 1000 | 255 | 70 | 0,01 |

| Częstotliwość podstawowa Hz | Dozwolona Minimalna Częstotliwość podstawowa Hz | Ugięcie pod wpływ. 1kN siły skupionej mm | Dozwolone Maksymalne Ugięcie mm | Odpowiedź prędkości na impuls jednostkowy mm/Ns ² | Dozwolona odpowiedź prędkości na impuls jednostkowy mm/Ns ² | Rezultat drgania |
|-----------------------------|---|--|---------------------------------|--|--|------------------|
| 10,87 | 8 | 1,49 | 3 | 16,32 | 24,22 | Spełniono |

Maks/Min reakcje podporowe (SGU)

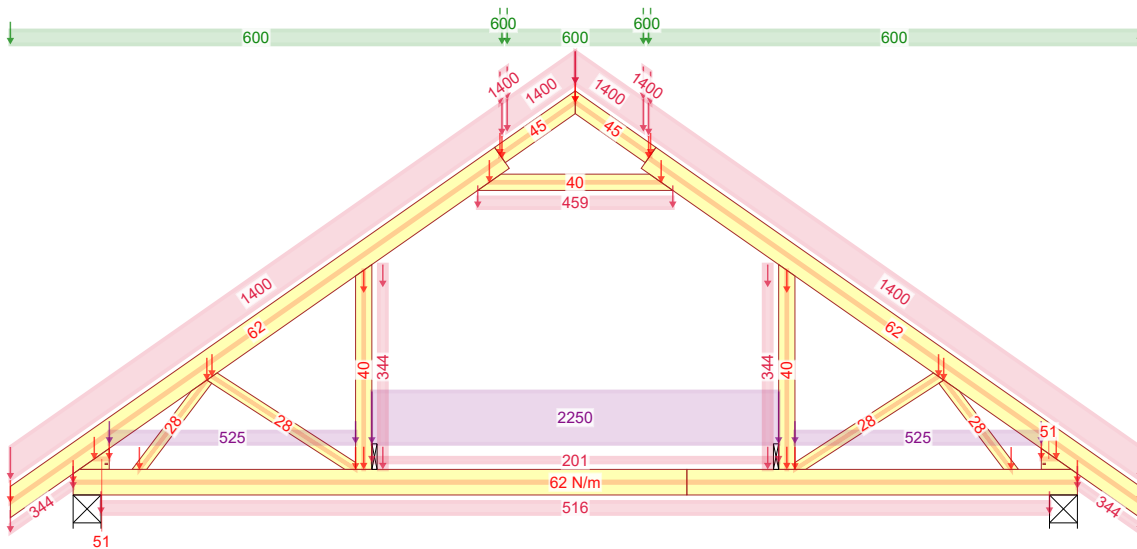
| Węzeł Numer | KO | Kier. | Reakcja podporowa N |
|-------------|----------|-----------|---------------------|
| 10 | 1002:1 | PION. Max | 17646 |
| | 1000:1 | Min | 11166 |
| 2 | 1113:7:1 | POZ. Max | 2041 |
| | 1113:3:1 | Min | -2041 |
| 2 | 1002:1 | PION. Max | 17646 |
| | 1000:1 | Min | 11166 |

Stan Graniczny Nośności - Średniotwałe



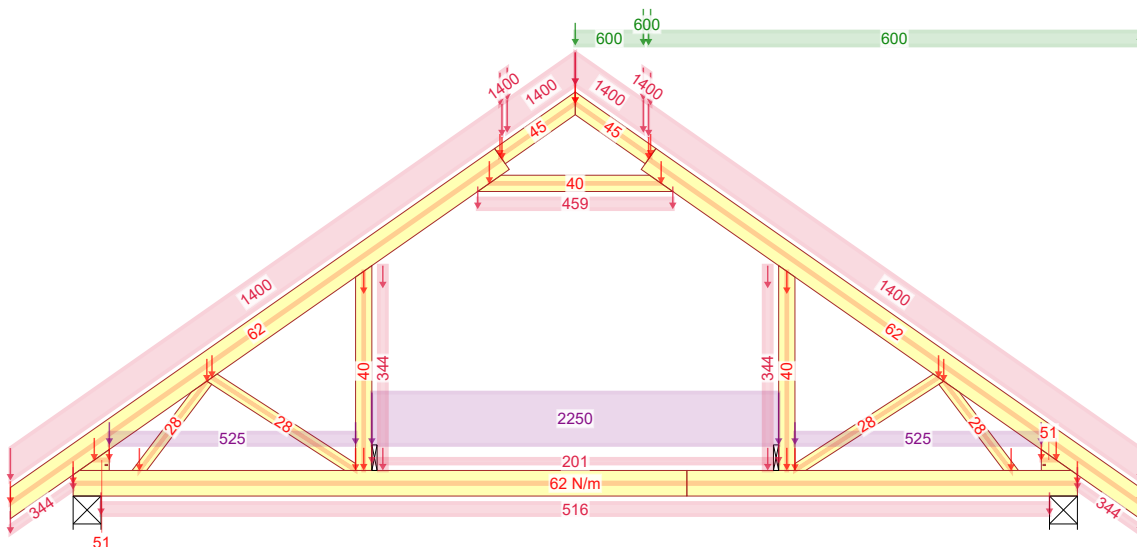
4 - $1,15 \cdot \text{Stale} + 1,50 \cdot \text{Śnieg równomiernie} + 1,05 \cdot (\text{OZ2} + \text{OZ3})$

Stan Graniczny Nośności - Średniotwałe



14 - $1,15 \cdot \text{Stale} + 0,75 \cdot \text{Śnieg równomiernie} + 1,05 \cdot \text{OZ2} + 1,50 \cdot \text{OZ3}$

Stan Graniczny Nośności - Średniotwałe



514:2 - $1,15 \cdot \text{Stale} + 0,75 \cdot \text{Śnieg prawy} (\mu_1 \text{ prawo}, 0\mu_1 \text{ lewo}) + 1,05 \cdot \text{OZ2} + 1,50 \cdot \text{OZ3}$

NR ZLECENIA

Z 376 35° Gen 3

SPORZĄDZIŁ: mgr inż. Paweł Zapotoczny

KOMBINACJE OBCIĄŻEŃ

Strona 1/1

23.01.2021 - 15:02
9.1 SR1 (b9559e7)

NR TYPU KODU???

G2

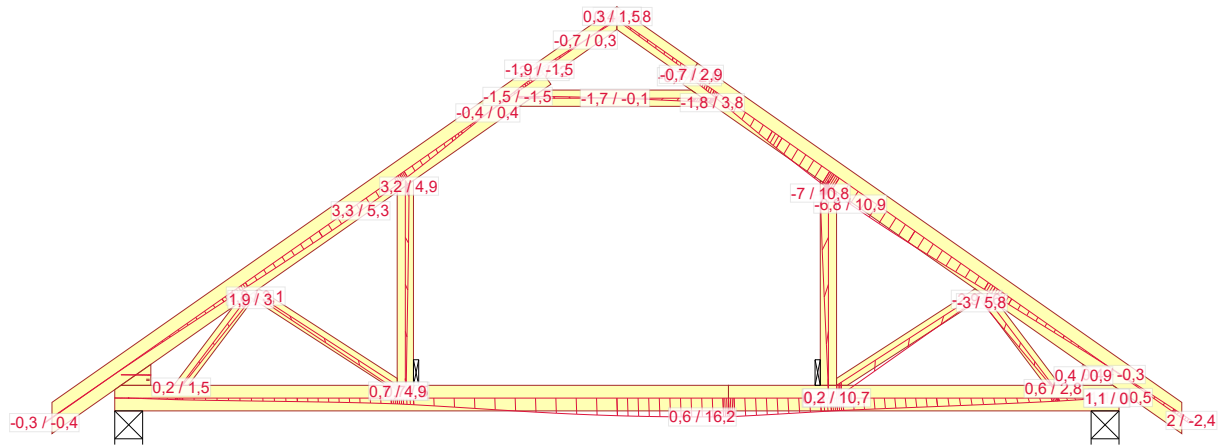
NUMER RYSUNKU

Dom jednorodzinny Z 376 35° Gen 3

Do adaptacji

mgr inż. Józef Wolczański

REV.



1113:23:2 - 1,00*(G+Wiatr prawy (parcie, permutacja 3))+0,50*Śnieg prawy, 0 lewy+0,70*(OZ2+OZ3): Wfin

| | | | | | |
|---|-----------------|-----------------|---------------------------------------|-----------------------------------|------------|
| 23.01.2021 - 15:02 9.1 SR1 (b9559e7) | NR ZLECENIA | Z 376 35° Gen 3 | SPORZĄDZIŁ: mgr inż. Paweł Zapotoczny | UGIECIA | Strona 1/1 |
| | NR TYPU KODU??? | G2 | NUMER RYSUNKU | Dom jednorodzinny Z 376 35° Gen 3 | REV. |
| | | | Do adaptacji | mgr inż. Józef Wolczański | |

Józef Wołczański
(imię i nazwisko)

Legnica, dn. 25.01.2021 r
(data)


Nr ew. 62/82/LW
(nr uprawnień)

DOŚ/BO/1117/01
(nr członkowski izby zawodowej)

Oświadczenie

projektanta lub osoby sprawdzającej projekt budowlany.

Zgodnie z art. 20 ust. 4 Ustawy z dnia 7 lipca 1994 r. Prawo budowlane (tj. DZ. U. Nr 207 z 2003 r. poz. 2016 z póź. zm.) niniejszym oświadczam, że projekt wykonawczy konstrukcji dachu budynku mieszkalnego Z376 35° Gen 3, sporządzony w dniu 25.01.2021, został wykonany zgodnie z obowiązującymi przepisami oraz zasadami wiedzy technicznej.


PROJEKTANT
mgr inż. Józef Wołczański
Upr. bud. z §6.3, §7, §13, 1pkt.2
Nr ew. 62/82/LW

.....
(pieczęć wraz z podpisem)

(pieczęć)

Nr 62/82/Lw

**DECYZJA O STWIERDZENIU PRZYGOTOWANIA ZAWODOWEGO
do pełnienia samodzielnych funkcji technicznych w budownictwie**

Na podstawie § 5 ust.1, § 6 ust.3, § 7 i § 13 ust. 1 pkt 2 lit. -

rozporządzenia Ministra Gospodarki Terenowej i Ochrony Środowiska z dnia 20 lutego 1975
w sprawie samodzielnych funkcji technicznych w budownictwie (Dz.U. Nr 8, poz. 46) stwierdza się,

Obywatel (ka) Józef WOŁCZANSKI
(imię i nazwisko)magister inżynier budownictwa lądowego
(tytuł naukowy - zawodowy)urodzony (a) dnia 11 października 1940 r. w Posadzie Górnej

posiada przygotowanie zawodowe upoważniające do wykonywania samodzielnej funkcji

projektanta i kierownika budowy
(rodzaj funkcji)w specjalności konstrukcyjno - budowlanej
(rodzaj specjalności techniczno-budowlanej)

w zakresie -

(specjalizacja zawodowa)

MA-BUA/14

CWD MA-BUA-14 zam. 10087-Kw-W-76 WDA zam. 218-Kl 50.000 piśm. 71g

Obywatel (189) Józef WOŁCZANSKI jest upoważniony (a) do:
(imię i nazwisko)

- 1/ sporządzania projektów w zakresie rozwiązań konstrukcyjno - budowlanych budynków oraz innych budowli, z wyłączeniem linii, węzłów i stacji kolejowych, dróg oraz lotniskowych dróg startowych i manipulacyjnych, mostów, budowli hydrotechnicznych i melioracji wodnych,
- 2/ sporządzania w budownictwie osób fizycznych projektów w zakresie rozwiązań architektonicznych :
 - a/ budynków inwentarskich i gospodarczych, adaptacji projektów typowych i powtarzalnych innych budynków oraz sporządzania planów zagospodarowania działki związanych z realizacją tych budynków,
 - b/ budowli nie będących budynkami,
- 3/ kierowania, nadzorowania i kontrolowania budowy i robót, kierowania i kontrolowania wytwarzania konstrukcyjnych elementów budowlanych oraz oceniania i badania stanu technicznego w zakresie wszelkich budynków oraz innych budowli, z wyłączeniem linii, węzłów i stacji kolejowych, dróg oraz lotniskowych dróg startowych i manipulacyjnych mostów, budowli hydrotechnicznych i wodnomelioracyjnych.

Otrzymuje :

Ob.inż. Józef Wołczański
Legnica, ul. Pancerna 25/7



up. WOJEWODY

~~Roland Kasperski~~
DYREKTOR
Gł. Architekt Województwa

m. p.

(podpis i pieczęć)

Gdzie zamówić wiązary?

Autoryzowane zakłady prefabrykacji i punkty sprzedaży

(wg kodów)

AUTORYZOWANE ZAKŁADY PREFABRYKACJI:

| Nazwa firmy | Ulica | Kod | Miasto | telefon | e-mail |
|----------------------------------|-----------------------------------|--------|---------------------------|----------------|--|
| ERAGA | ul. Cienista 20 lok. 17 | 02-439 | Warszawa | 22 211 18 90 | eraga@eraga.com.pl |
| N-DREWNO | Śniadówko 11A | 05-180 | Pomiechówek | 783 542 565 | biuro@ndrewno.pl |
| HATEK | ul. Tartaczna 71 | 06-102 | Pułtusk | 23 692 77 31 | hatek@hatek.com.pl |
| WIĄZARY CZAPLICKI | Chmielęń Wielki 15 | 06-316 | Krzynowłoga Mała | 509 732 996 | janusz.czapllicki@op.pl |
| LUGRO | ul. Sikorskiego 116 | 07-200 | Wyszków | 501 005 418 | piotr@fabryka-wiazarow.pl |
| DOMYDACHY.PL | Żelków Kolonia ul. Piaskowa 27 | 08-110 | Siedlce | 505 027 173 | biuro@domydachy.pl |
| Mazurskie Chalupy | ul. Fabryczna 13C | 11-040 | Dobre Miasto | 502454572 | biuro@mazurskiechalupy.pl |
| WIĄZARY GK | ul. Sztynwałdzka 14 | 13-340 | Biskupiec | 570 333 971 | biuro@wiazarygk.pl |
| FH CASTOR | ul. Demokracji 4b | 14-100 | Ostróda | 89 642 27 00 | m.kaminski@castor.net.pl |
| BUD-DACH | Kojły 21 | 17-200 | Hajnówka | 660 151 845 | grzegorz.malaszewicz@buddach.pl |
| BST HOUSE | ul. Zenonów 45B | 26-624 | Kowala | 608515755 | wiazary@bsthouse.pl |
| CONCEPT EIENDOM | Rudno 178 | 32-067 | Tenczynek | 601 598 462 | biuro@concepteiendom.pl |
| Skandach | ul. Fabryczna 4 | 34-100 | Wadowice | 508 730 766 | slawomir@scandach.pl |
| F.U.H.P. CANADA SYSTEM | ul. Leśna 66 | 34-600 | Limanowa | 18 337 57 24 | biuro@canada-system.pl |
| SAWE | Niechobrz 923 | 36-047 | Niechobrz k/ Rzeszowa | 17 871 81 46 | wojciechskorak@sawe.pl |
| MT SYSTEM | ul. Częstochowska 16 | 42-283 | Boronów | 602 797 327 | biuro@wiazarymt.pl |
| ALDACH | ul. Żarnowiecka 58 | 42-445 | Szczekociny | 668 315 028 | kontakt@aldach.pl |
| Moskała Domy | ul. Górecka 148a | 43-438 | Brenna | 601251545 | info@moskala.com.pl |
| WIĄZAR SYSTEM | ul. Wołczyńska 63B | 46-264 | Krzywiczyny | 77 414 14 68 | kontakt@wiazar-system.pl |
| ZIMMERMANN | ul. Edmunda Strzeleckiego 4 | 47-133 | Jemielnica | 660 450 720 | biuro@zimmermann-dach.pl |
| WIĄZAR PLUS | ul. Miłoszycka 18 | 51-502 | Wrocław | 884 641 414 | biuro@wiazar-plus.pl |
| AX Projekt | ul. Góralska 46 | 53-610 | Wrocław | 510 673 510 | biuro@wiazary.wroclaw.pl |
| WIĄZAR POLSKA | ul. Świdnicka 4 | 58-140 | Jaworzyna Śląska | 578 211 132 | biuro@wiazaropolska.pl |
| WESTMALL | ul. Kościuszki 6a | 59-230 | Prochowice | 76 858 56 86 | westmall@westmall.com.pl |
| INTER-LERS | ul. Czarnieckiego 8 | 62-270 | KłECKO k/ Gniezna | 61 427 04 23 | wyceny@inter-lers.pl |
| WIĄZARY GÓRSKI | ul. Powstańców Wlkp. 17 | 62-561 | Ślesin | 48 63 2704 387 | biuro@wiazarygorski.pl |
| WIĄZARY BURKIETOWICZ | ul. Kaliska 47 | 63-430 | Odolanów k/ Ostrowa Wlkp. | 62 733 83 31 | wiazary@burkietowicz.pl |
| BLACH-DEK | ul. Przemysłowa 7 | 64-200 | Wolsztyn | 68 384 25 21 | konstrukcje@blachdek.com.pl |
| Zetbeer | Orzeszkowo 29 | 64-420 | Kwilcz | 61 291 50 21 | wiazary@zetbeer.pl |
| ZRB Lechnar | ul. Słowackiego 20 | 64-761 | Łokacz Mały | 604 780 241 | biuro@lechnar.pl |
| WIĄZARY LISIEWICZ | ul. Rozwojowa 14 | 66-100 | Sulechów | 502 080 236 | konstrukcje@lisiewicz.com.pl |
| WIĄZARY LEWANDOWSKI | Świerkocin 30 | 66-460 | Witnica | 95 752 17 58 | biuro@wiazary-lewandowski.pl |
| KONSTRUKCYJNY.PL | ul. Kolejowa 1 | 67-400 | Wschowa | 600 332 985 | biuro@konstrukcyjny.pl |
| PARTNER | ul. Przyszłości 20 | 70-893 | Szczecin | 91 462 17 20 | info@partner-szczecin.pl |
| KUDRA I SPÓŁKA | ul. Lubieszewska 6 | 72-006 | Mierzyn k/ Szczecina | 91 311 50 32 | biuro@kudra.com.pl |
| JONDA Konstrukcje Sp. z o.o. | ul. Wielecka 21B | 72-006 | Mierzyn k/ Szczecina | 91 483 42 41 | kontakt@jonda-konstrukcje.pl |
| Tartak ROGOZINA | Rogozina7B | 72-350 | Niechorze | 604 147 557 | info@tartakrogozina.pl |
| SOLIDNYDACH.PL | ul. Wojska Polskiego 30 | 74-400 | Dębno | 695 155 019 | biuro@solidnydach.pl |
| WASCO VILLA | Stary Kraków 36/Kanin 17A | 76-100 | Ślawno k/ Koszalina | 59 810 82 99 | biuro@wascovilla.pl |
| PPHU ROMAR | ul. Kolejowa 25A | 78-630 | Człopa | 67 259 18 22 | info@pphu-romar.pl |
| COMPLEX | ul. Szeroka 4 | 83-330 | Borkowo k/ Gdańska | 58 685 88 00 | borkowo@complex.gda.pl |
| Stolarka Sp. z o.o | Mojuż 68 | 83-334 | Miechucino | 881 035 350 | biuro@eurowiazary.pl |
| ZHUP ZDRAMET | ul. Zdrada 8A | 84-100 | Puck | 58 673 82 81 | drewno@zdramet.pl |
| SZUWAŁA WIĄZARY | ul. Bydgoska 48 | 86-050 | Solec Kujawski | 602 665 634 | biuro@szuwalawiazary.pl |
| SETLER | ul. Wiśłana 35 | 87-125 | Silno | 509 041 383 | konstrukcje@setler.pl |
| Ecoplan | ul. Mostki 2a | 87-815 | Smólnik | 605 852 233 | ecoplan@op.pl |
| Bracia Wiland | Kierzkowo 12A | 88-403 | Jadowniki Rycerskie | 604456374 | biuro@wiland.pl |
| WPW INVEST | ul. Tylna 4C/5 | 90-364 | Łódź | 42 676 50 96 | biuro@wpwinvest.pl |
| DREWPROJEKT | ul. Łabentowicza 10 | 95-050 | Konstantynów Łódzki | 887 520 440 | drewprojekt@o2.pl |
| KD Marcinowscy | Paprotnia 11a | 95-060 | Brzeziny | 696472928 | biuro@kdmarcinowscy.pl |
| KASMO Sp. z o.o. | ul. Kilińskiego 33 | 95-200 | Pabianice | 533 939 493 | firma@kasma.com.pl |
| MABUDO | ul. Ceramiczna 8 | 98-220 | Zduńska Wola | 43 823 41 41 | domy@mabudo.pl |
| WIĄZAR DACH | Nowa Wieś 54A | 98-275 | Brzeźno | 605 601 004 | wiazar.dach@gmail.com |
| TARTAK J.W. WITKOWSCY | Rychłowice 21B | 98-300 | Wieluń | 43 842 86 00 | kontakt@wiazar.pl |
| LOG POL Sp. z o.o. | Biała 131 /k Pajęczna | 98-332 | Rząśnia | 44 631 68 47 | logpol@logpol.com.pl |
| HANTVERKARPOOLEN | Kocierzew Południowy 104A | 99-414 | Kocierzew Płd. k/Łowicza | 46 837 20 12 | biuro@twojdachtwojdom.com |
| BIURA HANDLOWO-PROJEKTOWE | | | | | |
| Nazwa firmy | Ulica | Kod | Miasto | telefon | e-mail |
| LUGRO | ul. Zakroczyńska 16 | 05-100 | Nowy Dwór Mazowiecki | 510 510 417 | biuro@fabryka-domow.pl |
| WIĄZAR-SYSTEM o/Śląsk | ul. Strzelców Bytomskich 87B | 41-914 | Bytom | 530 308 513 | slask@wiazar-system.pl |
| WIĄZAR-SYSTEM o/Wrocław | ul. Kobierzycka 10 3 piętro | 52-315 | Wrocław | 530 303 477 | m.waniak@wiazar-system.pl |
| WIĄZARY BURKIETOWICZ | ul. Wincentego Pola 10 | 58-500 | Jelenia Góra | 609 408 408 | m.myrlak@burkietowicz.pl |
| INTER-LERS o/Poznań | ul. Kopanina 28/32 pok. 110 | 60-105 | Poznań | 72 888 83 53 | poznan@inter-lers.pl |
| ROMAR o/ Poznań | ul. Marcelesińska 100/87 | 60-324 | Poznań | 61 226 82 22 | poznan@pphu-romar.pl |
| WIĄZARY BURKIETOWICZ | ul. 5 stycznia 2/2 | 64-200 | Wolsztyn | 68 384 27 20 | a.przadka@burkietowicz.pl |
| WIĄZAR-SYSTEM o/Lubuskie | ul. Przemysłowa 20 | 67-300 | Wiechlice | 530 152 001 | k.lindmajer@wiazar-system.pl |
| WIĄZARY SZUWAŁA o/ Pomorze | ul. Gdańska 1A | 83-304 | Przodkowo | 666 377 388 | konstruktor@szuwalawiazary.pl |
| INTER-LERS o/Bydgoszcz | ul. Wojska Polskiego 8 | 85-171 | Bydgoszcz | 52 320 29 23 | bydgoszcz@inter-lers.pl |
| WIĄZARY BURKIETOWICZ | ul. Obywatelska 128/152 | 94-294 | Łódź | 517 920 532 | k.szyszkiewicz@burkietowicz.pl |
| WIĄZAR DACH o/Łódź | ul. Rokicińska 132 (1-sze piętro) | 95-020 | Andrespol k/Łodzi | 693 549 337 | wiazar.dach.lodz@gmail.com |
| WIĄZARY CZAPLICKI o/Łowicz | ul. Łódzka 69 | 99-400 | Łowicz | 721 136 024 | ambud.konstrukcje@gmail.com |