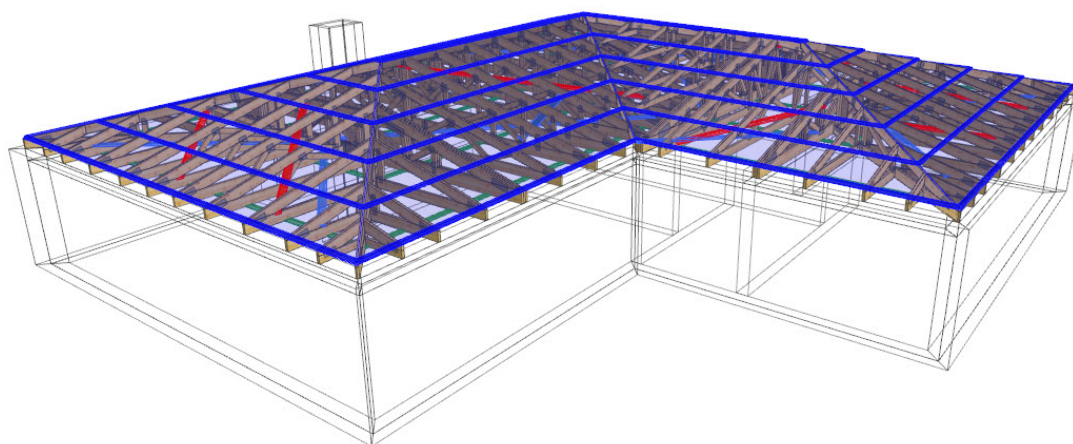


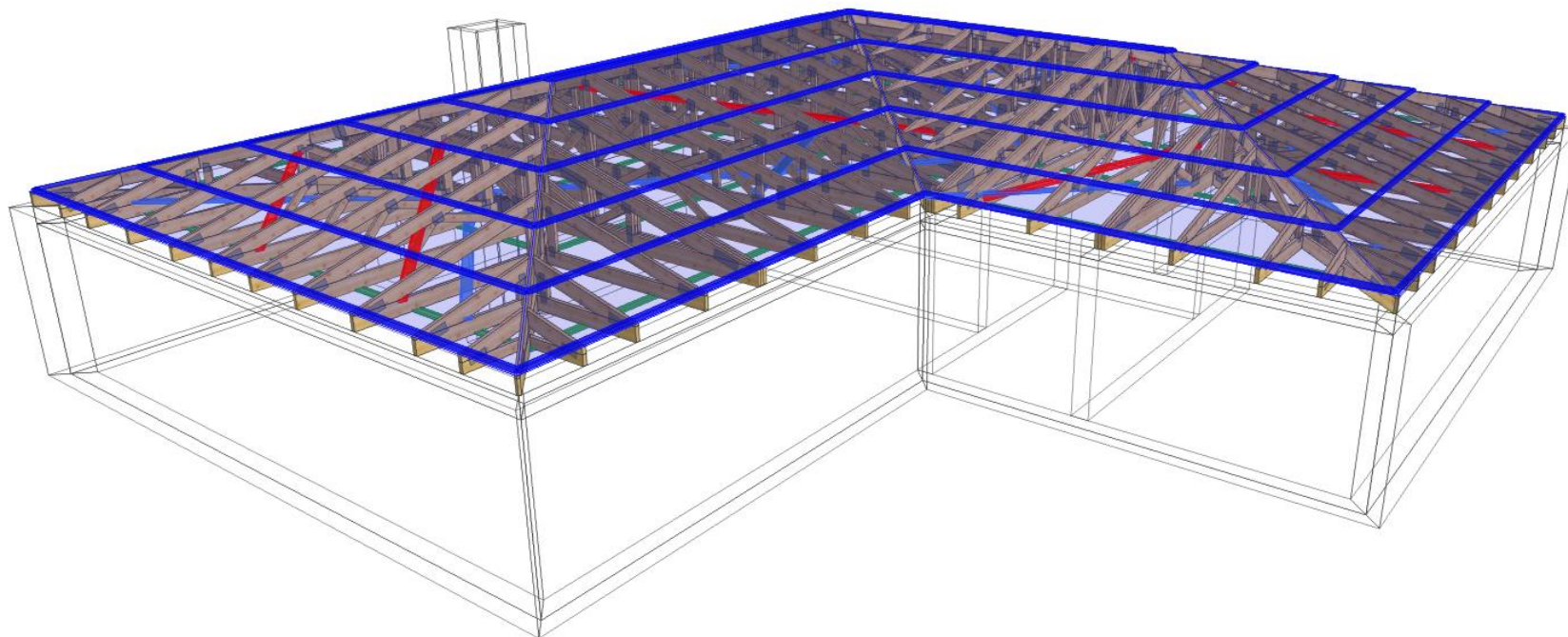
# PROJEKT PREFABRYKOWANEJ WIĘZBY DACHOWEJ

DO PROJEKTU TYPOWEGO ***Ka 77***



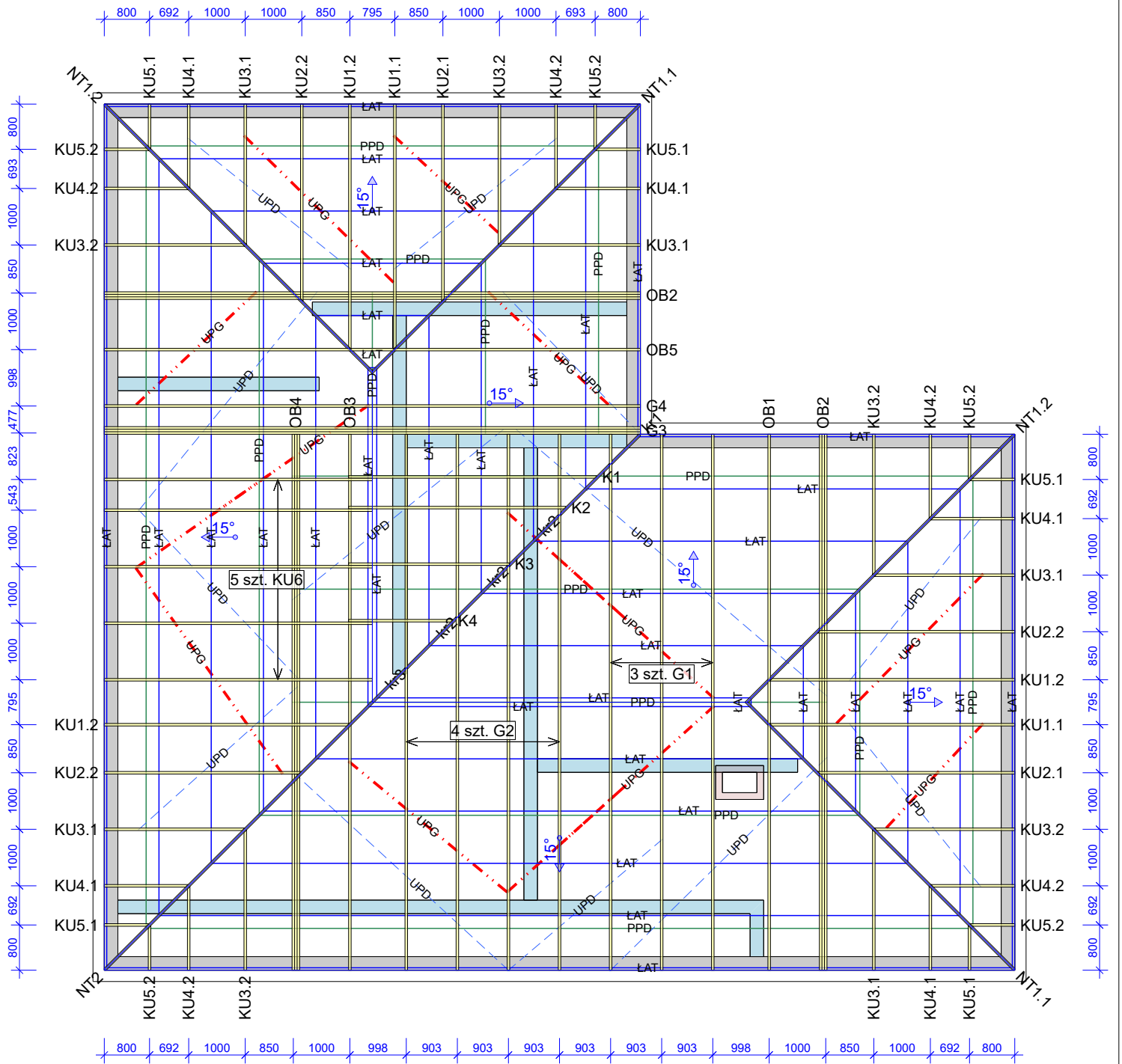
**WIĄZARY Z LITEGO DREWNA ŁĄCZONE PŁYTKAMI KOLCZASTYMI**

**WYKAZ AUTORYZOWANYCH PRODUCENTÓW WIĄZARÓW  
NA KOŃCU OPRACOWANIA**



UWAGA: Zmiana płytek kolczastych GNA20, T150 i M14, na inne, wymaga uzgodnienia z autorem projektu (Art. 49 ust. 2 Pr. Aut.)2

<b>MiTek</b>	NAZWA OBIEKTU	Dom jednorodzinny Ka 77	
	ADRES OBIEKTU	Do adaptacji	
TYTUŁ RYSUNKU	Widok 3D konstrukcji dachu		
PROJEKTOWAŁ	mgr inż. Józef Wolczański		SKALA:
OPRACOWAŁ	mgr inż. Paweł Zapotoczny		DATA: 01.12.2018
SPRAWDZIŁ			NR RYS:



### Uwaga

1. Konstrukcja osioga pełną nośność dopiero po całkowitym usztywnieniu.
2. Wszystkie wiązary muszą być ze sobą połączone w miejscach podpór. Łączniki pomiędzy wiązarami powinny być dobrane przez zakład wykonujący konstrukcje w trakcie adaptacji projektu.
3. Połączenie wiązara z murlarą przy użyciu pary kątowników ABR10525 na podporę. Należy zastosować gwoździe 4.0x35 mm zgodnie z zaleceniami producenta. Jedynie wiązary 3xOB2, 3xOB4 i 3xG3 mocować przy użyciu pary kątowników ABR 10525 na podporę używając gwoździ 4.0x60 mm.
4. Wiązary wielokrotne łączyć ze sobą zgodnie ze schematami dołączonymi do projektu.

### Opis stężeń

- ŁAT - stężenie podłużne pasa górnego wykonać z deski 32x100 mm w rozstawie co 1000 mm.
- PPD - stężenie podłużne pasa dolnego wykonać z deski 32x100 mm w rozstawie co 2000 mm.
- UPG - stężenie ukośne pasa górnego wykonać z deski 32x100 mm.
- UPD - stężenie ukośne pasa dolnego wykonać z deski 32x100 mm.
- S-K - stężenie ukośne krzyżulców wykonać z deski 32x100 mm.

Tarcica klasy C24 o grubości 45 mm  
Płytki kolczaste Mitek: GNA20, T150

	NAZWA OBIEKTU	Dom jednorodzinny Ka 77	
	ADRES OBIEKTU	Do adaptacji	
TYTUŁ RYSUNKU	Rzut konstrukcji dachu		
PROJEKTOWAŁ	mgr inż. Józef Wołczański		SKALA: 1:100
OPRACOWAŁ	mgr inż. Paweł Zapotoczny		DATA: 01.12.2018
SPRAWDZIŁ			DATA: 01.12.2018

UWAGA: Zmiana płytek kolczastych GNA20, T150 i M14, na inne, wymaga uzgodnienia z autorem projektu (Art. 49 ust. 2 Pr. Aut. Kr. Rys.)

## Jak zamówić wiązary prefabrykowane?

1. Zamówienie na wiązary należy złożyć w licencjonowanym zakładzie prefabrykacji (wykaz na ostatniej stronie projektu), najlepiej w terminie od jednego do trzech miesięcy przed ukończeniem ścian i stropów.
2. Wszystkie materiały, w tym drewno, łączniki, płytki kolczaste, impregnat, zapewnia zakład prefabrykacji. Cena wiązarów obejmuje koszt wszystkich niezbędnych elementów.
3. Wszystkie obliczenia oparte są na parametrach łączników MiTek. Autor projektu nie wyraża zgody na zastosowanie innych płytek kolczastych.
4. Wszystkie płytki kolczaste firmy MiTek są, zgodnie z normą, oznakowane własnym znakiem identyfikacyjnym. Jest on na stałe wytłoczony na płytkach, co służy późniejszej weryfikacji.
5. Lista autoryzowanych zakładów oraz ich punktów dystrybucji znajduje się na końcu projektu.
6. Montaż konstrukcji trwa od jednego do kilku dni.
7. Wiazary można zamówić w fabryce w dwóch wariantach:
  - a) z montażem wykonanym przez producenta,
  - b) z własnym montażem Zamawiającego.
8. Dokumentacja produkcyjna do tego projektu znajduje się w każdym autoryzowanym zakładzie prefabrykacji.
9. Prezentację trójwymiarową konstrukcji (wizualizacja) można pobrać ze strony [www.dachymitek.pl/projekty-typowe.php](http://www.dachymitek.pl/projekty-typowe.php)

### **INFORMACJA DLA ADAPTATORÓW**

Prosimy wszystkich o kontakt z Mitek Industries Polska

– tel. 76-8628988, e-mail: [biuro@mittek.pl](mailto:biuro@mittek.pl)

Informacje dotyczące wyników obliczeń (np. reakcje podporowe), kopie projektów do pozwolenia na budowę, aktualne zaświadczenie z Izby Inżynierów Budownictwa itp.

**Więcej informacji - [www.dachymitek.pl/adaptacje](http://www.dachymitek.pl/adaptacje)**

# OPIS TECHNICZNY

## 1. Przedmiot opracowania

Niniejsze opracowanie obejmuje projekt wykonawczy prefabrykowanej konstrukcji dachu domu jednorodzinnego Ka 77. Zgodnie z interpretacją ustawy projekt przeznaczony do wielokrotnego zastosowania (tzw. projekt gotowy), po przystosowaniu do warunków konkretnej inwestycji, może stanowić projekt architektoniczno-budowlany w rozumieniu art. 34 ust. 3 pkt 2 ustawy z dnia 7 lipca 1994 r. Prawo budowlane (Dz. U. z 2000 r., Nr 106, poz. 1126 z późn. zm.), będący częścią projektu budowlanego zatwierdzonego w decyzji o pozwoleniu na budowę.

## 2. Podstawa opracowania

Niniejszy projekt opracowano w oparciu o:

- Obowiązujące przepisy i normy budowlane oraz oprogramowanie inżynierskie PAMIR
- Katalog techniczny systemu mocowania firmy „MULTIGRIP” oraz „Simpson Strong Tie”

### 2.1 Normy i aprobaty:

- PN-EN 1990:2004/A1:2008 Eurokod -- Podstawy projektowania konstrukcji
- PN-EN 1991-1-1:2004/Ap1:2010 Eurokod 1: Oddziaływania na konstrukcje -Ciężar objętościowy, ciężar własny, obciążenia użytkowe w budynkach
- PN-EN 1991-1-3:2005/AC:2009 Eurokod 1: Oddziaływania na konstrukcje - Obciążenie śniegiem
- PN-EN 1991-1-4:2008/Ap2:2010 Eurokod 1: Oddziaływania na konstrukcje -- Oddziaływania wiatru
- PN-EN 1995-1-1:2010 Eurokod 5 -- Projektowanie konstrukcji drewnianych -- Część 1-1: Postanowienia ogólne -- Reguły ogólne i reguły dotyczące budynków
- PN-EN 14250 Wymagania produkcyjne dotyczące prefabrykowanych elementów konstrukcyjnych łączonych płytkami kolczastymi.
- Deklaracja parametrów płytek zgodnie z EN14545.

### **3. Ogólne dane o rozwiązaniach konstrukcyjno - materiałowych.**

Główną konstrukcję dachu zaprojektowano z drewnianych, prefabrykowanych wiązarów o maksymalnej rozpiętości w osiach podpór 9,24 m. Rozstawy poprzeczne dla poszczególnych wiązarów podano na rysunku rzutu dachu. Tarcica klasy C24 o grubości 45 mm. Połączenia elementów (słupki, krzyżulce, pasy) wiązarów zaprojektowano na płytki kolczaste GNA20, T150. Połączenia montażowe elementów konstrukcji dachu projektuje się z ocynkowanych łączników asortymentu firmy „Simpson S.T.”

#### **3.1 Odporność na korozję biologiczną i ochrona p. pożarowa.**

Projektowana konstrukcja należy do drugiej klasy zagrożenia korozją biologiczną zgodnie z EN 335-1. Dla klasy tej wystarczy naturalna odporność drewna. Wszystkie elementy konstrukcyjne projektuje się z drewna sosnowego klasy C-24, suszonego do wilgotności 18%. Ze względu na ochronę p.poż. stopień palności drewna obniżyć przez zastosowanie powierzchniowych środków ogniochronnych np. Ogniochron lub Fobos.

### **4. Wymagania dotyczące produkcji wiązarów łączonych płytkami kolczastymi**

Wiązary należy wykonać zgodnie z normą PN-EN 14250. Płytki kolczaste wciskać w drewno za pomocą specjalistycznych urządzeń - pras hydraulicznych , na stolikach lub stołach montażowych w zakładzie prefabrykacji.

### **5. Połączenie wiazara z wieńcem**

Połączenie kratownic z wieńcem zaprojektowano za pośrednictwem pary kątowników ABR 10525 firmy Simpson ST w każdym węźle. Do mocowania użyć gwoździ CNA 4.0 x 35 oraz kotew WA M10 mm zgodnie z zaleceniami producenta. Do mocowania wiązarów 3xOB2, 3xOB4 i 3xG3 użyć gwoździ CNA 4.0 x 40mm oraz kotew WA M10.

### **6. Stężenia ukośne**

Stężenia ukośne pasów dolnych i górnych wykonać z desek 32 x 100 mm.

## 7. Stężenia podłużne

Usztywnienie podłużne pasa górnego wykonać z deski 32 x 100 mm w rozstawie co 1000 mm.  
Stężenia pasa dolnego wykonać z desek 32 x 100 mm w rozstawie co 2000 mm.

## 8. Wytyczne montażu konstrukcji

- Wiązary należy montować dźwigiem z wykorzystaniem trawersu lub odpowiedniego zawiesia .
- Montaż wiązarów rozpocząć od dwóch wiązarów usztywnionych poprzecznie stężeniami.
- Kolejne wiązary należy montować łącząc je z poprzednimi za pomocą stężeń.
- Nie podpuszcza się obciążania elementów konstrukcji dachu (składowania materiałów pokrycia) w trakcie wykonywania prac dekarских ponad wartości przewidziane w projekcie konstrukcji.
- Miejsca styku (oparcia) konstrukcji drewnianej z elementami betonowymi lub stalowymi należy zabezpieczyć poprzez przełożenie warstwą izolacji.
- W trakcie montażu konstrukcji dachu i wykonywaniu pokrycia dachowego należy uwzględnić (zgodnie z projektem architektonicznym) sposób wentylacji przestrzeni dachowej i odwodnienia połączeń. Do wykonywania połączeń elementów konstrukcji należy stosować śruby i gwoździe ocynkowane.
- Prace montażowe należy wykonywać pod nadzorem osoby posiadającej odpowiednie uprawnienia budowlane oraz zgodnie z przepisami BHP dotyczącymi montażu elementów wielkowymiarowych i prac na wysokości.

Opracował: mgr inż. Józef Wołczański

## Zestawienie obciążeń dopuszczalnych.

L.P.	Materiał	Przekrój/ grubość h x b (mm)	Rozstaw (cm)	Ciężar własny (kN/m <sup>3</sup> )	Obciążenie charakterystyczne (kN/m <sup>2</sup> )
DACH (pas górny)					
1.	dachówka ceramiczna zakładkowa				0,65
2.	łata drewninana	60 x 40	32	4,2	0,032
3.	kontrłata drewniana	30 x 60	100	4,2	0,008
4.	folia paroprzepuszczalna				
5.	wiązary drewniane				wg obliczeń
6.	wełna mineralna	300		0,4	0,12
7.	folia paroszczelna				
STROP (pas dolny)					
1.	wełna mineralna	300		0,4	0,12
2.	folia paroprzepuszczalna				
3.	2 x płyty włók.-gips. Fermacell	25		12,5	0,313
STROP - obciążenia zmienne					
1.	Obciążenie użytkowe				0,5

### Obciążenia śniegiem

Strefa 3 obciążenia śniegiem - 300 m.n.p.m.

$$s_k = 0,006A - 0,6 = 0,006 \times 300 - 0,6 = 1,2 \text{ kN/m}^2 > 1,2 \text{ kN/m}^2$$

$$s_k = 1,20 \text{ kN/m}^2$$

$$s = C_e \times C_t \times s_k \times \mu_i = 1,0 \times 1,0 \times 1,20 \times \mu_i = 1,20 \times \mu_i \text{ kN/m}^2$$

### Obciążenie wiatrem

Kategoria terenu 1. Strefa 2 obciążenia wiatrem - 300 m n. p. m.

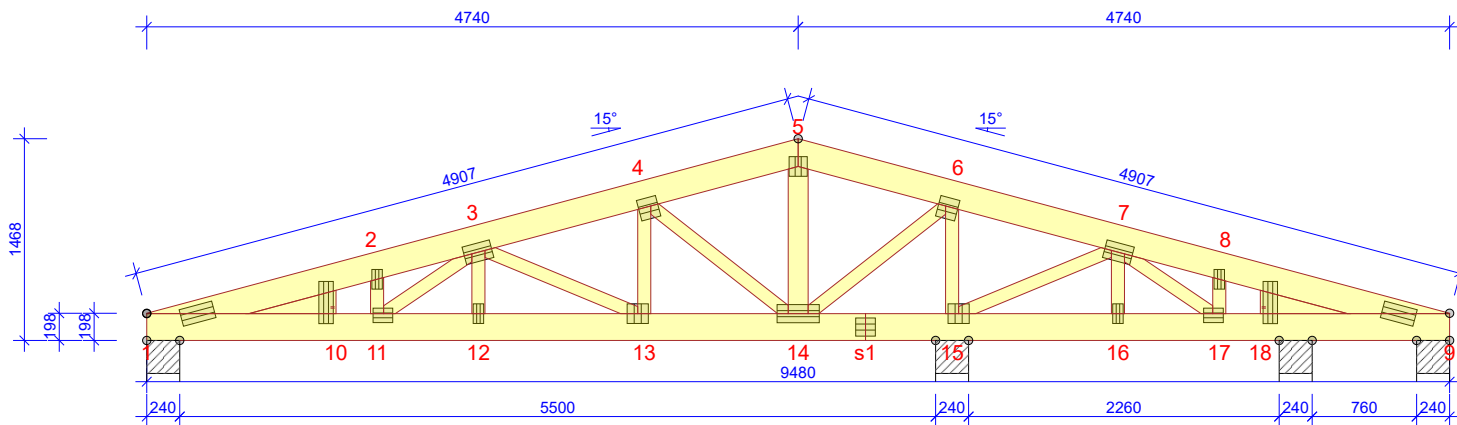
$$h = 5,23 \text{ m}$$

$$q_p = 1,04 \text{ kN/m}^2$$

$$w_e = q_p \times c_{pe} = 1,04 \times c_{pe}$$

Wartości współczynników  $\mu_i$  oraz  $c_{pe}$  są dobierane przez program komputerowy na podstawie pochylenia dachu.





## WYTYCZNE OGÓLNE

KONSTRUKCJA ZOSTAŁA OBLICZONA PRZY UŻYCIU PROGRAMU KOMPUTEROWEGO "PAMIR",  
MiTek Polska - Paweł - LICENSE: 9104  
NORMA DO PROJEKT.: PN-EN 1995-1-1:2010 + NA  
PEŁNE REZULTATY OBLICZEŃ DOSTĘPNE NA WYDR.  
OBLICZEŃ

## USTAWIENIA OGÓLNE

GRUBOŚĆ TARCICY (mm): 45  
CIĘŻAR WIĄZARA (kg/warstwę): 110  
ROZSTAW WIĄZARÓW (mm): 903  
WSPÓŁCZYNNIK REDYSTRYBUCJI OBCIĄŻEŃ: 1  
KLASA KONSEKWENCJI: CC2  
KLASA UŻYTKOWANIA: 2 = 65% <= WW < 85%  
STĘŻENIA: ZOBACZ TABELĘ TARCICY

OBCIĄŻENIA (N/m<sup>2</sup>)

STREFA ŚNIEGOWA: 3  
OBC. ŚNIEGIEM (Sk, 300 m n.p.m.): 1200 N/m<sup>2</sup>  
OBC. WIATREM (qp(z)): 1040 N/m<sup>2</sup>  
OBC. ZMIENNE NA PASIE DOLNYM: 500  
OBC. STAŁE NA DACHU: 850  
OBC. STAŁE NA SUFICIE: 450  
DODANO CIĘŻAR WŁASNY

## REAKCJE PODPOROWE (N) (SGN)

WĘZEŁ nr	KIER. POZ.	KO S/D MAX	KO Ś MAX	KO K MIN	KO K MAX	KO CH MAX	P-SZER mm
1	POZ.	0	0	-1076	-	0	
1	PION.	4455	7915	8325	1075	5700	26
15	PION.	8913	16533	17021	2260	10326	100
18	PION.	2384	4483	5156	498	2442	15
9	PION.	291	611	903	-369	197	12

## MAX UGIĘCIE (mm) (SGU)

WĘZEŁ nr	PION.	POZ.	KO NR
11-12	4,6	0,3	1002:2 (Wfin)
2-3	4,6	0,7	1002:2 (Wfin)
2-3	4,4	0,7	1002:2 (Wfin)

UGIĘCIA W INN. PUNKTACH - ZOBACZ WYDR. OBLICZEŃ

TARCICA GRUBOŚĆ 45 mm				
WIĄZAR-OD - DO	WYSOKOŚĆ mm	KLASA	STĘŻENIE mm/szt.	CSI %
1-5	195	C24	1000	44
5-9	195	C24	1000	27
1-9	195	C24	2000	44
2-11	95	C24	Brak	2
3-11	95	C24	Brak	7
3-12	95	C24	Brak	4
3-13	95	C24	Brak	37
4-13	95	C24	Brak	13
4-14	95	C24	Brak	51
5-14	145	C24	Brak	6
6-14	95	C24	Brak	25
6-15	95	C24	Brak	39
7-15	95	C24	Brak	20
7-16	95	C24	Brak	3
7-17	95	C24	Brak	4
8-17	95	C24	Brak	1
1-10	170	C24		1
9-18	170	C24		13

ŁĄCZNIKI - BEZ ZŁ. NA DŁUG.				
WĘZEŁ nr	PŁYTKA TYP	SZER. mm	DLUG. mm	CSI %
1:1	T150	124	245	58
1:2	GNA20	105	307	44
2	GNA20	76	143	42
3	GNA20	132	205	81
4	GNA20	154	143	66
5	GNA20	132	143	39
6	GNA20	154	143	90
7	GNA20	132	205	44
8	GNA20	76	143	42
9:1	T150	124	245	32
9:2	GNA20	105	307	44
11	GNA20	105	143	52
12	GNA20	76	143	45
13	GNA20	154	143	64
14	GNA20	132	307	78
15	GNA20	154	143	62
16	GNA20	76	143	45
17	GNA20	154	143	62
18	GNA20	76	143	45

TOLERANCJA POŁOŻENIA ŁĄCZNIKA: 5 mm

ŁĄCZNIKI - ZŁ. NA DŁUG.				
WĘZEŁ nr	PŁYTKA TYP	SZER. mm	DLUG. mm	CSI %
s1	GNA20	132	143	24

© Rysunek jest chroniony prawem autorskim i nie może być kopiowany, rozprowadzany lub wykorzystywany w inny sposób bez zgody autora.

MiTek®	NAZWA OBIEKTU	Dom jednorodzinny Ka 77	
	ADRES OBIEKTU	Do adaptacji	
TYTUŁ RYSUNKU		Wiązar prefabrykowany G1	
PROJEKTOWAŁ	mgr inż. Józef Wolczański		SKALA: 1:55
OPRACOWAŁ	mgr inż. Paweł Zapotoczny		DATA: 01.12.2018
SPRAWDZIŁ			NR RYS: 1

UWAGA: Zmiana płytek kolczących GNA20, T150 i M14, na inne, wymaga uzgodnienia z autorem projektu (Art. 49 ust. 2 Pr. Aut.) 9

**Obliczenia więzara wykonano na programie komputerowym Pamir**

Wersja: 7.0 SR3 (99147)

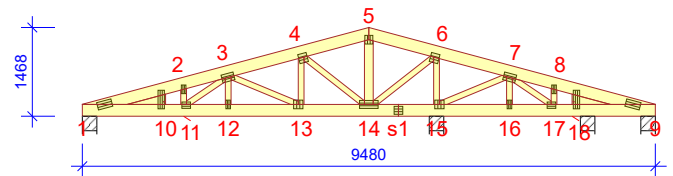
Program opracowany przez: MiTek Europe

**Obliczenia wykonane przez**

MiTek Industries Polska sp. z o. o.  
ul. Poznańska 29K  
59-220 Legnica

**ID projektu**

Norma projektu : G1  
Klient : Dom jednorodzinny Ka 77  
: Do adaptacji  
: mgr inż. Józef Wolczański  
Nr zlecenia : Ka 77  
Code type number : G1  
Numer rysunku :

**Ogólne parametry projektu**

Podstawy projektowania konstrukcji PN-EN 1990:2004 + NA  
Projektowanie konstrukcji drewnianych PN-EN 1995-1-1:2010 + NA  
Obciążenie stałe i obciążenie zmienne PN-EN 1991-1-1:2004 + NA  
Obciążenie śniegiem PN-EN 1991-1-3:2005 + NA  
Obciążenie wiatrem PN-EN 1991-1-4:2008 + NA

Kontrola jakości Nie  
Klasa użytkowania 2 = 65% <= WW < 85%  
Klasa konsekwencji CC2  
Współczynnik redystrybucji obciążeń 1  
Rozstaw 903 mm  
Ilość warstw 1

Parametry odbiegające zastosowane do tej części więzara zostały określone pod tabelą "Parametry tarcicy".

Kształt więzara został pokazany na towarzyszącym rysunku.

Siły zostały obliczone zgodnie z pierwszym prawym teorii odkształceń.

Wpływ deformacji od ścinania został wzięty pod uwagę.

**Obciążenia standardowe****Obciążenie stałe**

Dach 850 N/m<sup>2</sup>  
Sufit 450 N/m<sup>2</sup>

Self-weight has been added

**Obciążenie zmienne**

ID	Typ	Wartość N/m <sup>2</sup>	Węzeł Numer	Odsunięcie mm	Węzeł Numer	Odsunięcie mm	Dystrybucja mm
OZ1	Pas dolny	500	9	-1377	1	1377	6726

**Obciążenie śniegiem**

Strefa śniegowa: 3  
Sk 1200 N/m<sup>2</sup>  
Współczynnik termiczny (Ct) 1  
Współczynnik ekspozycji (Ce) 1  
Wysokość nad poziomem morza 300 m  
Obciążenie nawisem śnieżnym - Lewy Tak  
Obciążenie nawisem śnieżnym - Prawy Tak  
Barierka śnieżna - Lewy Nie  
Barierka śnieżna - Prawy Nie

**Obciążenie wiatrem**

Kategoria terenu 1. Otwarty bez przeszkód  
qp(z) 1040 N/m<sup>2</sup>  
Szerokość budynku 9480 mm  
Wysokość budynku 5230 mm  
Długość budynku 85 mm

**Obciążenie człowiekiem**

Nominalne obciążenie człowieka na pasie górnym 1000 N  
Nominalne obciążenie człowiekiem na pasie dolnym 1000 N

UWAGA: Zmiana płytek kolczastych GNA20, T150 i M14, na inne, wymaga uzgodnienia z autorem projektu (Art. 49 ust. 2 Pr. Aut.)10

**Kombinacje obciążeń**

ID	Czas trwania obciążenia	Nazwa
<b>Stan Graniczny Nośności</b>		
1	Stałe	1,35*Stałe
4	Średniotrwałe	1,15*Stałe + 1,50*Śnieg równomiernie + 1,05*OZ1
5	Krótkotrwałe	1,00*Stałe (Podnoszenie) + 1,50*Wiatr na szczyt
8	Średniotrwałe	1,15*Stałe + 0,75*Śnieg równomiernie + 1,50*OZ1
20	Chwilowe	1,15*Stałe + 1,50*Człowiek na lewym pasie górnym
21	Chwilowe	1,15*Stałe + 1,50*Człowiek na prawym pasie górnym
22	Chwilowe	1,15*Stałe + 1,50*Człowiek na pasie dolnym + 1,05*OZ1
501:1	Średniotrwałe	1,15*Stałe + 1,50*Śnieg lewy ( $\mu_1$ lewo, $0,5\mu_1$ prawo) + 1,05*OZ1
501:2	Średniotrwałe	1,15*Stałe + 1,50*Śnieg prawy ( $\mu_1$ prawo, $0,5\mu_1$ lewo) + 1,05*OZ1
506:1	Średniotrwałe	1,15*Stałe + 0,75*Śnieg lewy ( $\mu_1$ lewo, $0\mu_1$ prawo) + 1,50*OZ1
506:2	Średniotrwałe	1,15*Stałe + 0,75*Śnieg prawy ( $\mu_1$ prawo, $0\mu_1$ lewo) + 1,50*OZ1
672:1	Krótkotrwałe	1,15*Stałe + 1,50*Śnieg lewy ( $\mu_1$ lewo, $0\mu_1$ prawo) + 0,90*Wiatr lewy (parcie, permutacja 1) + 1,05*OZ1
672:2	Krótkotrwałe	1,15*Stałe + 1,50*Śnieg lewy ( $\mu_1$ lewo, $0\mu_1$ prawo) + 0,90*Wiatr lewy (parcie, permutacja 2) + 1,05*OZ1
672:3	Krótkotrwałe	1,15*Stałe + 1,50*Śnieg lewy ( $\mu_1$ lewo, $0\mu_1$ prawo) + 0,90*Wiatr lewy (parcie, permutacja 3) + 1,05*OZ1
672:4	Krótkotrwałe	1,15*Stałe + 1,50*Śnieg lewy ( $\mu_1$ lewo, $0\mu_1$ prawo) + 0,90*Wiatr lewy (parcie, permutacja 4) + 1,05*OZ1
672:5	Krótkotrwałe	1,15*Stałe + 1,50*Śnieg lewy ( $\mu_1$ lewo, $0\mu_1$ prawo) + 0,90*Wiatr prawy (parcie, permutacja 1) + 1,05*OZ1
672:6	Krótkotrwałe	1,15*Stałe + 1,50*Śnieg lewy ( $\mu_1$ lewo, $0\mu_1$ prawo) + 0,90*Wiatr prawy (parcie, permutacja 2) + 1,05*OZ1
672:7	Krótkotrwałe	1,15*Stałe + 1,50*Śnieg lewy ( $\mu_1$ lewo, $0\mu_1$ prawo) + 0,90*Wiatr prawy (parcie, permutacja 3) + 1,05*OZ1
672:8	Krótkotrwałe	1,15*Stałe + 1,50*Śnieg lewy ( $\mu_1$ lewo, $0\mu_1$ prawo) + 0,90*Wiatr prawy (parcie, permutacja 4) + 1,05*OZ1
672:17	Krótkotrwałe	1,15*Stałe + 1,50*Śnieg prawy ( $\mu_1$ prawo, $0\mu_1$ lewo) + 0,90*Wiatr lewy (parcie, permutacja 1) + 1,05*OZ1
672:18	Krótkotrwałe	1,15*Stałe + 1,50*Śnieg prawy ( $\mu_1$ prawo, $0\mu_1$ lewo) + 0,90*Wiatr lewy (parcie, permutacja 2) + 1,05*OZ1
672:19	Krótkotrwałe	1,15*Stałe + 1,50*Śnieg prawy ( $\mu_1$ prawo, $0\mu_1$ lewo) + 0,90*Wiatr lewy (parcie, permutacja 3) + 1,05*OZ1
672:20	Krótkotrwałe	1,15*Stałe + 1,50*Śnieg prawy ( $\mu_1$ prawo, $0\mu_1$ lewo) + 0,90*Wiatr lewy (parcie, permutacja 4) + 1,05*OZ1
672:21	Krótkotrwałe	1,15*Stałe + 1,50*Śnieg prawy ( $\mu_1$ prawo, $0\mu_1$ lewo) + 0,90*Wiatr prawy (parcie, permutacja 1) + 1,05*OZ1
672:22	Krótkotrwałe	1,15*Stałe + 1,50*Śnieg prawy ( $\mu_1$ prawo, $0\mu_1$ lewo) + 0,90*Wiatr prawy (parcie, permutacja 2) + 1,05*OZ1
672:23	Krótkotrwałe	1,15*Stałe + 1,50*Śnieg prawy ( $\mu_1$ prawo, $0\mu_1$ lewo) + 0,90*Wiatr prawy (parcie, permutacja 3) + 1,05*OZ1
672:24	Krótkotrwałe	1,15*Stałe + 1,50*Śnieg prawy ( $\mu_1$ prawo, $0\mu_1$ lewo) + 0,90*Wiatr prawy (parcie, permutacja 4) + 1,05*OZ1
673:1	Krótkotrwałe	1,15*Stałe + 1,50*Śnieg równomiernie + 0,90*Wiatr lewy (parcie, permutacja 1) + 1,05*OZ1
673:2	Krótkotrwałe	1,15*Stałe + 1,50*Śnieg równomiernie + 0,90*Wiatr lewy (parcie, permutacja 2) + 1,05*OZ1
673:3	Krótkotrwałe	1,15*Stałe + 1,50*Śnieg równomiernie + 0,90*Wiatr lewy (parcie, permutacja 3) + 1,05*OZ1
673:4	Krótkotrwałe	1,15*Stałe + 1,50*Śnieg równomiernie + 0,90*Wiatr lewy (parcie, permutacja 4) + 1,05*OZ1
673:5	Krótkotrwałe	1,15*Stałe + 1,50*Śnieg równomiernie + 0,90*Wiatr prawy (parcie, permutacja 1) + 1,05*OZ1
673:6	Krótkotrwałe	1,15*Stałe + 1,50*Śnieg równomiernie + 0,90*Wiatr prawy (parcie, permutacja 2) + 1,05*OZ1
673:7	Krótkotrwałe	1,15*Stałe + 1,50*Śnieg równomiernie + 0,90*Wiatr prawy (parcie, permutacja 3) + 1,05*OZ1
673:8	Krótkotrwałe	1,15*Stałe + 1,50*Śnieg równomiernie + 0,90*Wiatr prawy (parcie, permutacja 4) + 1,05*OZ1
674:1	Krótkotrwałe	1,15*Stałe + 0,75*Śnieg lewy ( $\mu_1$ lewo, $0\mu_1$ prawo) + 1,50*Wiatr lewy (parcie, permutacja 1) + 1,05*OZ1
674:2	Krótkotrwałe	1,15*Stałe + 0,75*Śnieg lewy ( $\mu_1$ lewo, $0\mu_1$ prawo) + 1,50*Wiatr lewy (parcie, permutacja 2) + 1,05*OZ1
674:3	Krótkotrwałe	1,15*Stałe + 0,75*Śnieg lewy ( $\mu_1$ lewo, $0\mu_1$ prawo) + 1,50*Wiatr lewy (parcie, permutacja 3) + 1,05*OZ1
674:4	Krótkotrwałe	1,15*Stałe + 0,75*Śnieg lewy ( $\mu_1$ lewo, $0\mu_1$ prawo) + 1,50*Wiatr lewy (parcie, permutacja 4) + 1,05*OZ1
674:5	Krótkotrwałe	1,15*Stałe + 0,75*Śnieg lewy ( $\mu_1$ lewo, $0\mu_1$ prawo) + 1,50*Wiatr prawy (parcie, permutacja 1) + 1,05*OZ1
674:6	Krótkotrwałe	1,15*Stałe + 0,75*Śnieg lewy ( $\mu_1$ lewo, $0\mu_1$ prawo) + 1,50*Wiatr prawy (parcie, permutacja 2) + 1,05*OZ1
674:7	Krótkotrwałe	1,15*Stałe + 0,75*Śnieg lewy ( $\mu_1$ lewo, $0\mu_1$ prawo) + 1,50*Wiatr prawy (parcie, permutacja 3) + 1,05*OZ1
674:8	Krótkotrwałe	1,15*Stałe + 0,75*Śnieg lewy ( $\mu_1$ lewo, $0\mu_1$ prawo) + 1,50*Wiatr prawy (parcie, permutacja 4) + 1,05*OZ1
674:17	Krótkotrwałe	1,15*Stałe + 0,75*Śnieg prawy ( $\mu_1$ prawo, $0\mu_1$ lewo) + 1,50*Wiatr lewy (parcie, permutacja 1) + 1,05*OZ1
674:18	Krótkotrwałe	1,15*Stałe + 0,75*Śnieg prawy ( $\mu_1$ prawo, $0\mu_1$ lewo) + 1,50*Wiatr lewy (parcie, permutacja 2) + 1,05*OZ1
674:19	Krótkotrwałe	1,15*Stałe + 0,75*Śnieg prawy ( $\mu_1$ prawo, $0\mu_1$ lewo) + 1,50*Wiatr lewy (parcie, permutacja 3) + 1,05*OZ1
674:20	Krótkotrwałe	1,15*Stałe + 0,75*Śnieg prawy ( $\mu_1$ prawo, $0\mu_1$ lewo) + 1,50*Wiatr lewy (parcie, permutacja 4) + 1,05*OZ1
674:21	Krótkotrwałe	1,15*Stałe + 0,75*Śnieg prawy ( $\mu_1$ prawo, $0\mu_1$ lewo) + 1,50*Wiatr prawy (parcie, permutacja 1) + 1,05*OZ1
674:22	Krótkotrwałe	1,15*Stałe + 0,75*Śnieg prawy ( $\mu_1$ prawo, $0\mu_1$ lewo) + 1,50*Wiatr prawy (parcie, permutacja 2) + 1,05*OZ1
674:23	Krótkotrwałe	1,15*Stałe + 0,75*Śnieg prawy ( $\mu_1$ prawo, $0\mu_1$ lewo) + 1,50*Wiatr prawy (parcie, permutacja 3) + 1,05*OZ1
674:24	Krótkotrwałe	1,15*Stałe + 0,75*Śnieg prawy ( $\mu_1$ prawo, $0\mu_1$ lewo) + 1,50*Wiatr prawy (parcie, permutacja 4) + 1,05*OZ1

**Stan Graniczny Użytkowania**

1000:1	Stałe	1,00*Stałe: Winst
1000:2	Stałe	1,00*Stałe: Wfin
1002:1	Średniotrwałe	1,00*(Stałe + Śnieg równomiernie) + 0,70*OZ1: Winst
1002:2	Średniotrwałe	1,00*(Stałe + Śnieg równomiernie) + 0,70*OZ1: Wfin
1004:1	Średniotrwałe	1,00*(OZ1 + Stałe) + 0,50*Śnieg równomiernie: Winst
1004:2	Średniotrwałe	1,00*(OZ1 + Stałe) + 0,50*Śnieg równomiernie: Wfin
1012:1:1	Średniotrwałe	1,00*(Stałe + Śnieg lewy ( $\mu_1$ lewo, $0\mu_1$ prawo)) + 0,70*OZ1: Winst
1012:1:2	Średniotrwałe	1,00*(Stałe + Śnieg lewy ( $\mu_1$ lewo, $0\mu_1$ prawo)) + 0,70*OZ1: Wfin
1012:2:1	Średniotrwałe	1,00*(Stałe + Śnieg prawy ( $\mu_1$ prawo, $0\mu_1$ lewo)) + 0,70*OZ1: Winst
1012:2:2	Średniotrwałe	1,00*(Stałe + Śnieg prawy ( $\mu_1$ prawo, $0\mu_1$ lewo)) + 0,70*OZ1: Wfin
1101:1	Średniotrwałe	1,00*Stałe + 0,70*OZ1: Winst
1101:2	Średniotrwałe	1,00*Stałe + 0,70*OZ1: Wfin
1113:1:1	Krótkotrwałe	1,00*(Stałe + Wiatr lewy (parcie, permutacja 1)) + 0,50*Śnieg lewy ( $\mu_1$ lewo, $0\mu_1$ prawo) + 0,70*OZ1: Winst
1113:1:2	Krótkotrwałe	1,00*(Stałe + Wiatr lewy (parcie, permutacja 1)) + 0,50*Śnieg lewy ( $\mu_1$ lewo, $0\mu_1$ prawo) + 0,70*OZ1: Wfin
1113:2:1	Krótkotrwałe	1,00*(Stałe + Wiatr lewy (parcie, permutacja 2)) + 0,50*Śnieg lewy ( $\mu_1$ lewo, $0\mu_1$ prawo) + 0,70*OZ1: Winst
1113:2:2	Krótkotrwałe	1,00*(Stałe + Wiatr lewy (parcie, permutacja 2)) + 0,50*Śnieg lewy ( $\mu_1$ lewo, $0\mu_1$ prawo) + 0,70*OZ1: Wfin
1113:3:1	Krótkotrwałe	1,00*(Stałe + Wiatr lewy (parcie, permutacja 3)) + 0,50*Śnieg lewy ( $\mu_1$ lewo, $0\mu_1$ prawo) + 0,70*OZ1: Winst
1113:3:2	Krótkotrwałe	1,00*(Stałe + Wiatr lewy (parcie, permutacja 3)) + 0,50*Śnieg lewy ( $\mu_1$ lewo, $0\mu_1$ prawo) + 0,70*OZ1: Wfin
1113:4:1	Krótkotrwałe	1,00*(Stałe + Wiatr lewy (parcie, permutacja 4)) + 0,50*Śnieg lewy ( $\mu_1$ lewo, $0\mu_1$ prawo) + 0,70*OZ1: Winst
1113:4:2	Krótkotrwałe	1,00*(Stałe + Wiatr lewy (parcie, permutacja 4)) + 0,50*Śnieg lewy ( $\mu_1$ lewo, $0\mu_1$ prawo) + 0,70*OZ1: Wfin
1113:5:1	Krótkotrwałe	1,00*(Stałe + Wiatr prawy (parcie, permutacja 1)) + 0,50*Śnieg lewy ( $\mu_1$ lewo, $0\mu_1$ prawo) + 0,70*OZ1: Winst
1113:5:2	Krótkotrwałe	1,00*(Stałe + Wiatr prawy (parcie, permutacja 1)) + 0,50*Śnieg lewy ( $\mu_1$ lewo, $0\mu_1$ prawo) + 0,70*OZ1: Wfin
1113:6:1	Krótkotrwałe	1,00*(Stałe + Wiatr prawy (parcie, permutacja 2)) + 0,50*Śnieg lewy ( $\mu_1$ lewo, $0\mu_1$ prawo) + 0,70*OZ1: Winst

UWAGA: Zmiana płytek kolczastych GNA20, T150 i M14, na inne, wymaga uzgodnienia z autorem projektu (Art. 49 ust. 2 Pr. Aut.)11

**Kombinacje obciążeń**

ID	Czas trwania obciążenia	Nazwa
1113:6:2	Krótkotrwałe	1,00*(Stałe + Wiatr prawy (parcie, permutacja 2)) + 0,50*Śnieg lewy (μ1 lewo, 0μ1 prawo) + 0,70*OZ1: Wfin
1113:7:1	Krótkotrwałe	1,00*(Stałe + Wiatr prawy (parcie, permutacja 3)) + 0,50*Śnieg lewy (μ1 lewo, 0μ1 prawo) + 0,70*OZ1: Winst
1113:7:2	Krótkotrwałe	1,00*(Stałe + Wiatr prawy (parcie, permutacja 3)) + 0,50*Śnieg lewy (μ1 lewo, 0μ1 prawo) + 0,70*OZ1: Wfin
1113:8:1	Krótkotrwałe	1,00*(Stałe + Wiatr prawy (parcie, permutacja 4)) + 0,50*Śnieg lewy (μ1 lewo, 0μ1 prawo) + 0,70*OZ1: Winst
1113:8:2	Krótkotrwałe	1,00*(Stałe + Wiatr prawy (parcie, permutacja 4)) + 0,50*Śnieg lewy (μ1 lewo, 0μ1 prawo) + 0,70*OZ1: Wfin
1113:17:1	Krótkotrwałe	1,00*(Stałe + Wiatr lewy (parcie, permutacja 1)) + 0,50*Śnieg prawy (μ1 prawo, 0μ1 lewo) + 0,70*OZ1: Winst
1113:17:2	Krótkotrwałe	1,00*(Stałe + Wiatr lewy (parcie, permutacja 1)) + 0,50*Śnieg prawy (μ1 prawo, 0μ1 lewo) + 0,70*OZ1: Wfin
1113:18:1	Krótkotrwałe	1,00*(Stałe + Wiatr lewy (parcie, permutacja 2)) + 0,50*Śnieg prawy (μ1 prawo, 0μ1 lewo) + 0,70*OZ1: Winst
1113:18:2	Krótkotrwałe	1,00*(Stałe + Wiatr lewy (parcie, permutacja 2)) + 0,50*Śnieg prawy (μ1 prawo, 0μ1 lewo) + 0,70*OZ1: Wfin
1113:19:1	Krótkotrwałe	1,00*(Stałe + Wiatr lewy (parcie, permutacja 3)) + 0,50*Śnieg prawy (μ1 prawo, 0μ1 lewo) + 0,70*OZ1: Winst
1113:19:2	Krótkotrwałe	1,00*(Stałe + Wiatr lewy (parcie, permutacja 3)) + 0,50*Śnieg prawy (μ1 prawo, 0μ1 lewo) + 0,70*OZ1: Wfin
1113:20:1	Krótkotrwałe	1,00*(Stałe + Wiatr lewy (parcie, permutacja 4)) + 0,50*Śnieg prawy (μ1 prawo, 0μ1 lewo) + 0,70*OZ1: Winst
1113:20:2	Krótkotrwałe	1,00*(Stałe + Wiatr lewy (parcie, permutacja 4)) + 0,50*Śnieg prawy (μ1 prawo, 0μ1 lewo) + 0,70*OZ1: Wfin
1113:21:1	Krótkotrwałe	1,00*(Stałe + Wiatr prawy (parcie, permutacja 1)) + 0,50*Śnieg prawy (μ1 prawo, 0μ1 lewo) + 0,70*OZ1: Winst
1113:21:2	Krótkotrwałe	1,00*(Stałe + Wiatr prawy (parcie, permutacja 1)) + 0,50*Śnieg prawy (μ1 prawo, 0μ1 lewo) + 0,70*OZ1: Wfin
1113:22:1	Krótkotrwałe	1,00*(Stałe + Wiatr prawy (parcie, permutacja 2)) + 0,50*Śnieg prawy (μ1 prawo, 0μ1 lewo) + 0,70*OZ1: Winst
1113:22:2	Krótkotrwałe	1,00*(Stałe + Wiatr prawy (parcie, permutacja 2)) + 0,50*Śnieg prawy (μ1 prawo, 0μ1 lewo) + 0,70*OZ1: Wfin
1113:23:1	Krótkotrwałe	1,00*(Stałe + Wiatr prawy (parcie, permutacja 3)) + 0,50*Śnieg prawy (μ1 prawo, 0μ1 lewo) + 0,70*OZ1: Winst
1113:23:2	Krótkotrwałe	1,00*(Stałe + Wiatr prawy (parcie, permutacja 3)) + 0,50*Śnieg prawy (μ1 prawo, 0μ1 lewo) + 0,70*OZ1: Wfin
1113:24:1	Krótkotrwałe	1,00*(Stałe + Wiatr prawy (parcie, permutacja 4)) + 0,50*Śnieg prawy (μ1 prawo, 0μ1 lewo) + 0,70*OZ1: Winst
1113:24:2	Krótkotrwałe	1,00*(Stałe + Wiatr prawy (parcie, permutacja 4)) + 0,50*Śnieg prawy (μ1 prawo, 0μ1 lewo) + 0,70*OZ1: Wfin

**Parametry tarcicy**

Grupa tarcicy	Węzły	Przekrój poprzeczny mm	Klasa	Stężenie mm/szt.	CSI %	KO Nr	Typ CSI
Klin	1-10	45x170	C24		1	1	CSI - Siła ścinająca
Krzyżulec	2-11	45x95	C24	Brak	2	20	CSI - Siła ścinająca
Pas górny Lewy	1-5	45x195	C24	1000	44	4	Maks. złożony CSI
Pas górny Prawy	5-9	45x195	C24	1000	27	4	Maks. złożony CSI
Pas dolny	1-9	45x195	C24	2000	44	4	Maks. złożony CSI
Krzyżulec	5-14	45x145	C24	Brak	6	4	Maks. złożony CSI
Krzyżulec	6-15	45x95	C24	Brak	39	4	Maks. złożony CSI
Krzyżulec	4-13	45x95	C24	Brak	13	4	Maks. złożony CSI
Krzyżulec	6-14	45x95	C24	Brak	25	4	Maks. złożony CSI
Krzyżulec	4-14	45x95	C24	Brak	51	4	Maks. złożony CSI
Krzyżulec	7-15	45x95	C24	Brak	20	4	Maks. złożony CSI
Krzyżulec	7-16	45x95	C24	Brak	3	4	Maks. złożony CSI
Krzyżulec	3-11	45x95	C24	Brak	7	501:1	Maks. złożony CSI
Krzyżulec	3-13	45x95	C24	Brak	37	501:1	Maks. złożony CSI
Krzyżulec	3-12	45x95	C24	Brak	4	506:1	Maks. złożony CSI
Klin	9-18	45x170	C24		13	672:23	CSI - Siła ścinająca
Krzyżulec	7-17	45x95	C24	Brak	4	672:3	Maks. złożony CSI
Krzyżulec	8-17	45x95	C24	Brak	1	672:3	CSI - Siła ścinająca

**Łącznik**

Łącznik	Wykonany w	Deklaracja Właściwości Użytkowych
T150	MiTek Czech Republic	1020-CPD-070038938, DoPMIT-T150
GNA20	MiTek Czech Republic	1020-CPD-070038938, DoPGNA20-MIT

Max tolerancja położenia łącznika: 5 mm

Węzeł	Łącznik	Rozmiar	CSI
Numer	Typ	Szerokość	Długość
1:1	T150	124	245 58
1:2	GNA20	105	307 44
2	GNA20	76	143 42
3	GNA20	132	205 81
4	GNA20	154	143 66
5	GNA20	132	143 39
6	GNA20	154	143 90
7	GNA20	132	205 44
8	GNA20	76	143 42
9:1	T150	124	245 32
9:2	GNA20	105	307 44
11	GNA20	105	143 52
12	GNA20	76	143 45
13	GNA20	154	143 64
14	GNA20	132	307 78
15	GNA20	154	143 62
16	GNA20	76	143 45
17	GNA20	105	143 52
s1	GNA20	132	143 24

UWAGA: Zmiana płytek kolczastych GNA20, T150 i M14, na inne, wymaga uzgodnienia z autorem projektu (Art. 49 ust. 2 Pr. Aut.)12

**Obciążenie skupione w każdej kombinacji obciążeń (SGN)**

Węzeł Numer	Odsunięcie mm	Grupa tarcicy	KO Nr	Pion. N	Poz. N	Moment kNm
1	813	Pas górny Lewy	20	1500		
5	1774	Pas górny Prawy	21	1500		
10	-539	Klin	22	1500		

**Maks/Min reakcje podporowe (SGN)**

Węzeł Numer	Kier.	Stale	KO	Dług. KO	Śred. KO	Króć. KO	Chwi. KO	Jednostka
1	POZ.	Max	0 -	0 -	0 -	1076 674:7	0 -	N
		Min	0 -	0 -	0 -	-1076 674:3	0 -	N
1	PION.	Max	4455 1	0 -	7915 4	8325 673:1	5700 22	N
		Min	4455 1	0 -	4797 506:2	1075 5	3766 21	N
15	PION.	Max	8913 1	0 -	16533 4	17021 673:1	10326 22	N
		Min	8913 1	0 -	12435 506:2	2260 5	7990 20	N
18	PION.	Max	2384 1	0 -	4483 501:2	5156 672:23	2442 21	N
		Min	2384 1	0 -	2245 506:1	498 5	1925 20	N
9	PION.	Max	291 1	0 -	611 501:2	903 672:23	197 21	N
		Min	291 1	0 -	-96 506:1	-369 672:3	55 22	N

**Wiązar**

Węzeł Numer	Aktualnie mm	Wymag. szerokość mm	KO	Wymag. pow. efektywna mm <sup>2</sup>	kc90	fc,k N/mm <sup>2</sup>	Timber resistance N	CSI %
1	240	26	4	3510	1,50	2,5	28038	28,3
15	240	100	4	7200	1,50	2,5	31154	53,1
18	240	15	672:23	2025	1,50	2,5	35048	14,8
9	240	12	672:23	1620	1,50	2,5	31543	2,9

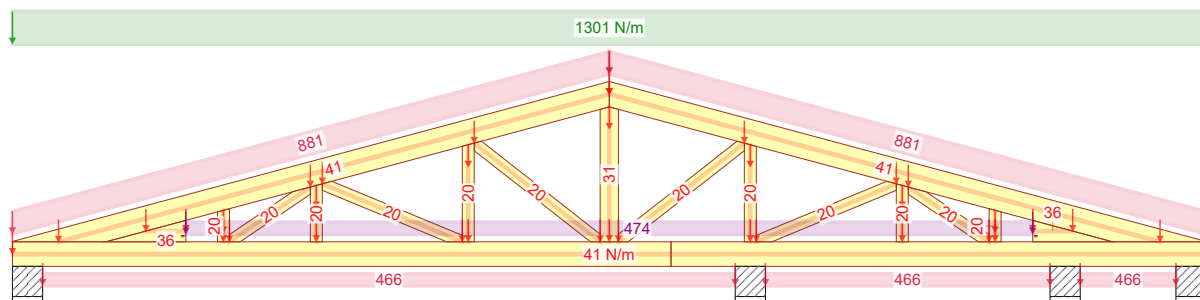
**Max ugięcie (SGU)**

Typ przypadku obciążenia????: Złożony

Element Węzły	Sytuacja	Podpora	Deformacja Pionowo mm	Deformacja Poziomo mm	Kombinacja obciążeń
11-12	Winst	Nie	3,2	0,2	1004:1
2-3	Winst	Nie	3,1	0,5	1002:1
3-4	Winst	Nie	3,1	0,4	1002:1
12-13	Winst	Nie	3,1	0,3	1004:1
3	Winst	-	3,1	0,4	1000:1
3-12	Winst	-	3,1	0,4	1000:1
11-12	Wfin	Nie	4,6	0,3	1004:2
2-3	Wfin	Nie	4,6	0,7	1002:2
3-4	Wfin	Nie	4,6	0,6	1002:2
12-13	Wfin	Nie	4,6	0,4	1004:2
3	Wfin	-	4,5	0,5	1000:2
3-12	Wfin	-	4,5	0,5	1000:2

**Maks/Min reakcje podporowe (SGU)**

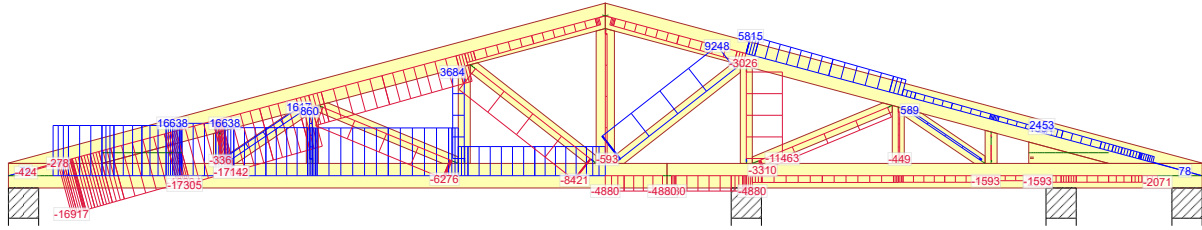
Węzeł Numer	Kier.	Reakcja podporowa	KO
1	POZ.	Max	717 N 1113:7:1
		Min	-717 N 1113:3:1
1	PION.	Max	5975 N 1002:1
		Min	2770 N 1113:24:1
15	PION.	Max	12833 N 1002:1
		Min	6741 N 1000:1
18	PION.	Max	3416 N 1012:2:1
		Min	896 N 1113:3:1
9	PION.	Max	571 N 1012:2:1
		Min	-166 N 1113:3:1



4 - 1,15\*Stałe + 1,50\*Śnieg równomiernie + 1,05\*OZ1

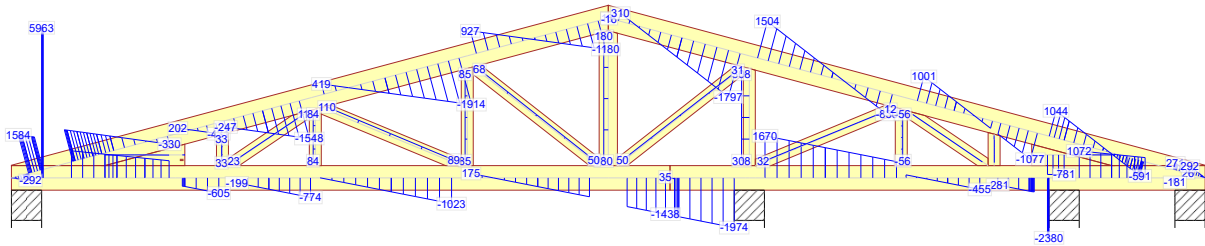
UWAGA: Zmiana płytek kolczastych GNA20 na 50x114 na inne wymiary zgodnie z załącznikiem nr 1 do projektu (Art. 49 ust. 2 Pr. Aut.) 14 01.12.2018 - 11.09.2019 7.0 SR3 (99147)	NR ZLECENIA <b>Ka 77</b> G1	SPORZADZIŁ: mgr inż. Paweł Zapotoczny Do adaptacji	KOMBINACJE OBCIĄŻEŃ Strona 1/1 mgr inż. Józef Wołczański
---	-----------------------------------	---	--

Siła osiowa



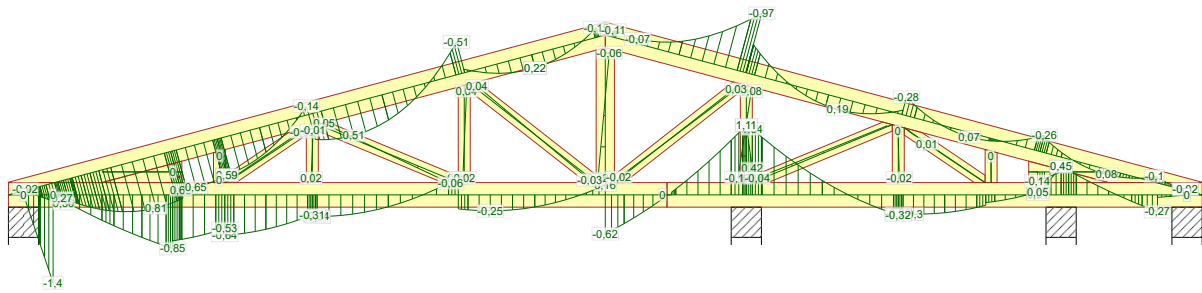
4 - 1,15\*Stałe + 1,50\*Śnieg równomiernie + 1,05\*OZ1

Siła tnąca



4 - 1,15\*Stałe + 1,50\*Śnieg równomiernie + 1,05\*OZ1

Moment



4 - 1,15\*Stałe + 1,50\*Śnieg równomiernie + 1,05\*OZ1

NR ZLECENIA

Ka 77

SPORZĄDZIŁ: mgr inż. Paweł Zapotoczny

SIŁY

Strona 1/1

UWAGA: Zmiana płytek kolczastych GNA20

na 500 mm, na inne wymiary zgodzenia z autorem projektu (Art. 49 ust. 2 Pr. Aut.) 15

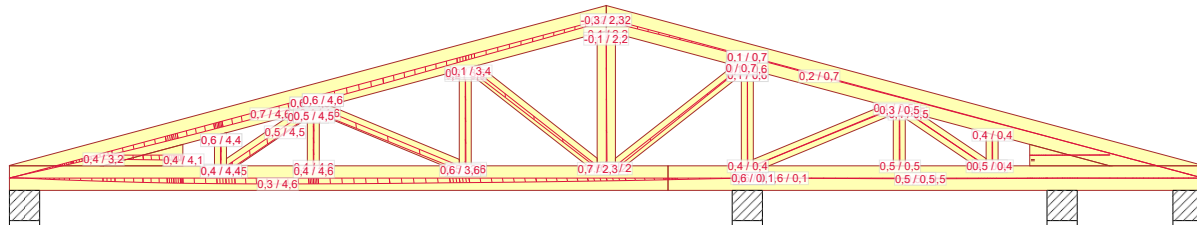
REV.

01.12.2018 - 11.09.1

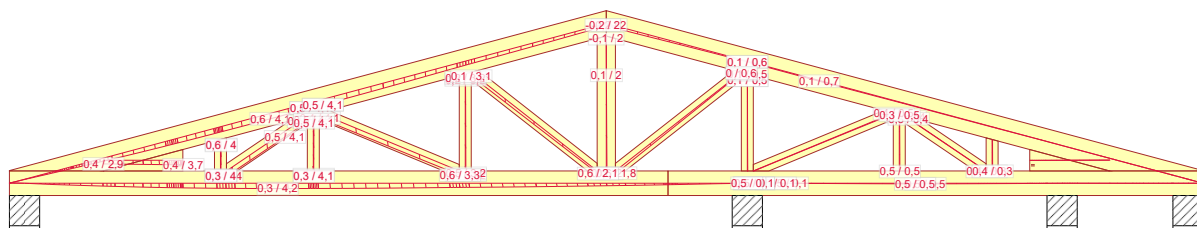
G1

Do adaptacji

mgr inż. Józef Wolczański



1002:2 - 1,00\*(Stałe + Śnieg równomiernie) + 0,70\*OZ1: Wfin



1004:2 - 1,00\*(OZ1 + Stałe) + 0,50\*Śnieg równomiernie: Wfin

NR ZLECENIA

**Ka 77**

SPORZĄDZIŁ: mgr inż. Paweł Zapotoczny

UGIĘCIA

Strona 1/1

UWAGA: Zmiana płytek kolczastych GNA20 na 50x50 mm na inne wymiary wymaga uzgodnienia z autorem projektu (Art. 49 ust. 2 Pr. Aut.) 16

01.12.2018 - 11.09.18

**G1**

Do adaptacji

mgr inż. Józef Wolczański

REV.



Józef Wołczański  
(imię i nazwisko)

Legnica, dn. 03.12.2018 r  
(data)

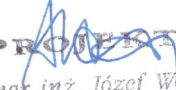
Nr ew. 62/82/LW  
(nr uprawnień)

DOŚ/BO/1117/01  
(nr członkowski izby zawodowej)

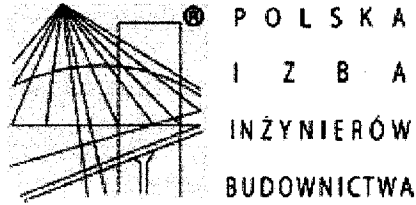
## Oświadczenie

projektanta lub osoby sprawdzającej projekt budowlany.

**Zgodnie z art. 20 ust. 4 Ustawy z dnia 7 lipca 1994 r. Prawo budowlane (tj. DZ. U. Nr 207 z 2003 r. poz. 2016 z póź. zm.) niniejszym oświadczam, że projekt wykonawczy konstrukcji dachu budynku mieszkalnego Ka 77, sporządzony w dniu 03.12.2018, został wykonany zgodnie z obowiązującymi przepisami oraz zasadami wiedzy technicznej.**

  
**PROJEKTANT**  
mgr inż. Józef Wołczański  
Upr. bud. z §6.3, §7, §13, 1pkt.2  
Nr ew. 62/82/LW

.....  
(pieczęć wraz z podpisem)



## Zaświadczenie

o numerze weryfikacyjnym:

**DOŚ-M62-IDP-2CC \***

**Pan Józef Wołczański o numerze ewidencyjnym DOŚ/BO/1117/01**

**adres zamieszkania ul. Koralkowa 7, 59-220 Legnica**

**jest członkiem Dolnośląskiej Okręgowej Izby Inżynierów Budownictwa i posiada wymagane ubezpieczenie od odpowiedzialności cywilnej.**

**Niniejsze zaświadczenie jest ważne od 2018-01-01 do 2018-12-31.**

Zaświadczenie zostało wygenerowane elektronicznie i opatrzone bezpiecznym podpisem elektronicznym weryfikowanym przy pomocy ważnego kwalifikowanego certyfikatu w dniu 2017-12-18 roku przez:

**Eugeniusz Hotafa, Przewodniczący Rady Dolnośląskiej Okręgowej Izby Inżynierów Budownictwa.**

(Zgodnie art. 5 ust 2 ustawy z dnia 18 września 2001 r. o podpisie elektronicznym (Dz. U. 2001 Nr 130 poz. 1450) dane w postaci elektronicznej opatrzone bezpiecznym podpisem elektronicznym weryfikowanym przy pomocy ważnego kwalifikowanego certyfikatu są równoważne pod względem skutków prawnych dokumentom opatrzonym podpisami własnoręcznymi.)

\* Weryfikację poprawności danych w niniejszym zaświadczeniu można sprawdzić za pomocą numeru weryfikacyjnego zaświadczenia na stronie Polskiej Izby Inżynierów Budownictwa [www.piib.org.pl](http://www.piib.org.pl) lub kontaktując się z biurem właściwej Okręgowej Izby Inżynierów Budownictwa.

(pieczęć)

Nr 62/82/Lw

**DECYZJA O STWIERDZENIU PRZYGOTOWANIA ZAWODOWEGO  
do pełnienia samodzielnych funkcji technicznych w budownictwie**

Na podstawie § 5 ust.1, § 6 ust.3, § 7 i § 13 ust. 1 pkt 2 lit. -

rozporządzenia Ministra Gospodarki Terenowej i Ochrony Środowiska z dnia 20 lutego 1975  
w sprawie samodzielnych funkcji technicznych w budownictwie (Dz.U. Nr 8, poz. 46) stwierdza się,Obywatel (ka) Józef WOŁCZANSKI  
(imię i nazwisko)magister inżynier budownictwa lądowego  
(tytuł naukowy - zawodowy)urodzony (a) dnia 11 października 1940 r. w Posadzie Górnejposiada przygotowanie zawodowe upoważniające do wykonywania samodzielnej funkcji  
projektanta i kierownika budowy  
(rodzaj funkcji)w specjalności konstrukcyjno - budowlanej  
(rodzaj specjalności techniczno-budowlanej)w zakresie -MA-BUA/14  
(specjalizacja zawodowa)

CWD MA-BUA-14 zam. 10087-Kw-W-76 WDA zam. 218-Kl 50.000 piśm. 71g

Obywatel (nie) Józef WOŁCZANSKI jest upoważniony (a) do:  
(imię i nazwisko)

- 1/ sporządzania projektów w zakresie rozwiązań konstrukcyjno - budowlanych budynków oraz innych budowli, z wyłączeniem linii, węzłów i stacji kolejowych, dróg oraz lotniskowych dróg startowych i manipulacyjnych, mostów, budowli hydrotechnicznych i melioracji wodnych,
- 2/ sporządzania w budownictwie osób fizycznych projektów w zakresie rozwiązań architektonicznych :
  - a/ budynków inwentarskich i gospodarczych, adaptacji projektów typowych i powtarzalnych innych budynków oraz sporządzania planów zagospodarowania działki związanych z realizacją tych budynków,
  - b/ budowli nie będących budynkami,
- 3/ kierowania, nadzorowania i kontrolowania budowy i robót, kierowania i kontrolowania wytwarzania konstrukcyjnych elementów budowlanych oraz oceniania i badania stanu technicznego w zakresie wszelkich budynków oraz innych budowli, z wyłączeniem linii, węzłów i stacji kolejowych, dróg oraz lotniskowych dróg startowych i manipulacyjnych mostów, budowli hydrotechnicznych i wodnomelioracyjnych.

Otrzymuje :

Ob.inż. Józef Wołczański  
Legnica, ul. Pancerna 25/7



m. p.

(podpis i pieczęć)

## Gdzie zamówić wiązary? Autoryzowane zakłady prefabrykacji i punkty sprzedaży

(wg kodów)

### AUTORYZOWANE ZAKŁADY PREFABRYKACJI:

Nazwa firmy	Ulica	Kod	Miasto	telefon	e-mail
ERAGA	ul. Cienista 20 lok. 17	02-439	Warszawa	22 211 18 90	<a href="mailto:eraga@eraga.com.pl">eraga@eraga.com.pl</a>
N-DREWNO	Śniadówko 11A	05-180	Pomiechówek	783 542 565	<a href="mailto:biuro@ndrewno.pl">biuro@ndrewno.pl</a>
HATEK	ul. Tartaczna 71	06-102	Pułtusk	23 692 77 31	<a href="mailto:hatek@hatek.com.pl">hatek@hatek.com.pl</a>
WIĄZARY CZAPLICKI	Chmielęń Wielki 15	06-316	Krzynowłoga Mała	509 732 996	<a href="mailto:janusz.czapllicki@op.pl">janusz.czapllicki@op.pl</a>
LUGRO	ul. Sikorskiego 116	07-200	Wyszków	501 005 418	<a href="mailto:piotr@fabryka-wiazarow.pl">piotr@fabryka-wiazarow.pl</a>
DOMYDACHY.PL	Żelków Kolonia ul. Piaskowa 27	08-110	Siedlce	505 027 173	<a href="mailto:biuro@domydachy.pl">biuro@domydachy.pl</a>
Mazurskie Chalupy	ul. Fabryczna 13C	11-040	Dobre Miasto	502454572	<a href="mailto:biuro@mazurskiechalupy.pl">biuro@mazurskiechalupy.pl</a>
WIĄZARY GK	ul. Sztynwałdzka 14	13-340	Biskupiec	570 333 971	<a href="mailto:biuro@wiazarygk.pl">biuro@wiazarygk.pl</a>
FH CASTOR	ul. Demokracji 4b	14-100	Ostróda	89 642 27 00	<a href="mailto:m.kaminski@castor.net.pl">m.kaminski@castor.net.pl</a>
BUD-DACH	Kojły 21	17-200	Hajnówka	660 151 845	<a href="mailto:grzegorz.malaszewicz@buddach.pl">grzegorz.malaszewicz@buddach.pl</a>
BST HOUSE	ul. Zenonów 45B	26-624	Kowala	608515755	<a href="mailto:wiazary@bsthouse.pl">wiazary@bsthouse.pl</a>
CONCEPT EIENDOM	Rudno 178	32-067	Tenczynek	601 598 462	<a href="mailto:biuro@concepteiendom.pl">biuro@concepteiendom.pl</a>
Skandach	ul. Fabryczna 4	34-100	Wadowice	508 730 766	<a href="mailto:slawomir@scandach.pl">slawomir@scandach.pl</a>
F.U.H.P. CANADA SYSTEM	ul. Leśna 66	34-600	Limanowa	18 337 57 24	<a href="mailto:biuro@canada-system.pl">biuro@canada-system.pl</a>
SAWE	Niechobrz 923	36-047	Niechobrz k/ Rzeszowa	17 871 81 46	<a href="mailto:wojciechskoraka@sawe.pl">wojciechskoraka@sawe.pl</a>
MT SYSTEM	ul. Częstochowska 16	42-283	Boronów	602 797 327	<a href="mailto:biuro@wiazarymt.pl">biuro@wiazarymt.pl</a>
ALDACH	ul. Żarnowiecka 58	42-445	Szczekociny	668 315 028	<a href="mailto:kontakt@aldach.pl">kontakt@aldach.pl</a>
Moskała Domy	ul. Górecka 148a	43-438	Brenna	601251545	<a href="mailto:info@moskala.com.pl">info@moskala.com.pl</a>
WIĄZAR SYSTEM	ul. Wołczyńska 63B	46-264	Krzywiczyny	77 414 14 68	<a href="mailto:kontakt@wiazar-system.pl">kontakt@wiazar-system.pl</a>
ZIMMERMANN	ul. Edmunda Strzeleckiego 4	47-133	Jemielnica	660 450 720	<a href="mailto:biuro@zimmermann-dach.pl">biuro@zimmermann-dach.pl</a>
WIĄZAR PLUS	ul. Miłoszycka 18	51-502	Wrocław	884 641 414	<a href="mailto:biuro@wiazar-plus.pl">biuro@wiazar-plus.pl</a>
AX Projekt	ul. Góralska 46	53-610	Wrocław	510 673 510	<a href="mailto:biuro@wiazary.wroclaw.pl">biuro@wiazary.wroclaw.pl</a>
WIĄZAR POLSKA	ul. Świdnicka 4	58-140	Jaworzyna Śląska	578 211 132	<a href="mailto:biuro@wiazarpolska.pl">biuro@wiazarpolska.pl</a>
WESTMALL	ul. Kościuszki 6a	59-230	Prochowice	76 858 56 86	<a href="mailto:westmall@westmall.com.pl">westmall@westmall.com.pl</a>
INTER-LERS	ul. Czarnieckiego 8	62-270	KłECKO k/ Gniezna	61 427 04 23	<a href="mailto:wyceny@inter-lers.pl">wyceny@inter-lers.pl</a>
WIĄZARY GÓRSKI	ul. Powstańców Wlkp. 17	62-561	Ślesin	48 63 2704 387	<a href="mailto:biuro@wiazarygorski.pl">biuro@wiazarygorski.pl</a>
WIĄZARY BURKIETOWICZ	ul. Kaliska 47	63-430	Odolanów k/ Ostrowa Wlkp.	62 733 83 31	<a href="mailto:wiazary@burkietowicz.pl">wiazary@burkietowicz.pl</a>
BLACH-DEK	ul. Przemysłowa 7	64-200	Wolsztyn	68 384 25 21	<a href="mailto:konstrukcje@blachdek.com.pl">konstrukcje@blachdek.com.pl</a>
Zetbeer	Orzeszkowo 29	64-420	Kwilcz	61 291 50 21	<a href="mailto:wiazary@zetbeer.pl">wiazary@zetbeer.pl</a>
ZRB Lechnar	ul. Słowackiego 20	64-761	Łokacz Mały	604 780 241	<a href="mailto:biuro@lechnar.pl">biuro@lechnar.pl</a>
WIĄZARY LISIEWICZ	ul. Rozwojowa 14	66-100	Sulechów	502 080 236	<a href="mailto:konstrukcje@lisiewicz.com.pl">konstrukcje@lisiewicz.com.pl</a>
WIĄZARY LEWANDOWSKI	Świerkocin 30	66-460	Witnica	95 752 17 58	<a href="mailto:biuro@wiazary-lewandowski.pl">biuro@wiazary-lewandowski.pl</a>
KONSTRUKCYJNY.PL	ul. Kolejowa 1	67-400	Wschowa	600 332 985	<a href="mailto:biuro@konstrukcyjny.pl">biuro@konstrukcyjny.pl</a>
PARTNER	ul. Przyszłości 20	70-893	Szczecin	91 462 17 20	<a href="mailto:info@partner.szczecin.pl">info@partner.szczecin.pl</a>
KUDRA I SPÓŁKA	ul. Lubieszynska 6	72-006	Mierzyn k/ Szczecina	91 311 50 32	<a href="mailto:biuro@kudra.com.pl">biuro@kudra.com.pl</a>
JONDA Konstrukcje Sp. z o.o.	ul. Wielecka 21B	72-006	Mierzyn k/ Szczecina	91 483 42 41	<a href="mailto:kontakt@jonda-konstrukcje.pl">kontakt@jonda-konstrukcje.pl</a>
Tartak ROGOZINA	Rogozina7B	72-350	Niechorze	604 147 557	<a href="mailto:info@tartakrogozina.pl">info@tartakrogozina.pl</a>
SOLIDNYDACH.PL	ul. Wojska Polskiego 30	74-400	Dębno	695 155 019	<a href="mailto:biuro@solidnydach.pl">biuro@solidnydach.pl</a>
WASCO VILLA	Stary Kraków 36/Kanin 17A	76-100	Sławno k/ Koszalina	59 810 82 99	<a href="mailto:biuro@wascovilla.pl">biuro@wascovilla.pl</a>
PPHU ROMAR	ul. Kolejowa 25A	78-630	Człopa	67 259 18 22	<a href="mailto:info@pphu-romar.pl">info@pphu-romar.pl</a>
COMPLEX	ul. Szeroka 4	83-330	Borkowo k/ Gdańska	58 685 88 00	<a href="mailto:borkowo@complex.gda.pl">borkowo@complex.gda.pl</a>
Stolarka Sp. z o.o	Mojsuz 68	83-334	Miechucino	881 035 350	<a href="mailto:biuro@eurowiazary.pl">biuro@eurowiazary.pl</a>
ZHUP ZDRAMET	ul. Zdrada 8A	84-100	Puck	58 673 82 81	<a href="mailto:drewno@zdramet.pl">drewno@zdramet.pl</a>
SZUWAŁA WIĄZARY	ul. Bydgoska 48	86-050	Solec Kujawski	602 665 634	<a href="mailto:biuro@szuwalawiazary.pl">biuro@szuwalawiazary.pl</a>
SETLER	ul. Wiśłana 35	87-125	Silno	509 041 383	<a href="mailto:konstrukcje@setler.pl">konstrukcje@setler.pl</a>
Ecoplan	ul. Mostki 2a	87-815	Smólnik	605 852 233	<a href="mailto:ecoplan@op.pl">ecoplan@op.pl</a>
Bracia Wiland	Kierzkowo 12A	88-403	Jadowniki Rycerskie	604456374	<a href="mailto:biuro@wiland.pl">biuro@wiland.pl</a>
WPW INVEST	ul. Tylna 4C/5	90-364	Łódź	42 676 50 96	<a href="mailto:biuro@wpwinvest.pl">biuro@wpwinvest.pl</a>
DREWPROJEKT	ul. Łabentowicza 10	95-050	Konstantynów Łódzki	887 520 440	<a href="mailto:drewprojekt@o2.pl">drewprojekt@o2.pl</a>
KD Marcinowscy	Paprotnia 11a	95-060	Brzeziny	696472928	<a href="mailto:biuro@kdmarcinowscy.pl">biuro@kdmarcinowscy.pl</a>
KASMO Sp. z o.o.	ul. Killińskiego 33	95-200	Pabianice	533 939 493	<a href="mailto:firma@kasma.com.pl">firma@kasma.com.pl</a>
MABUDO	ul. Ceramiczna 8	98-220	Zduńska Wola	43 823 41 41	<a href="mailto:domy@mabudo.pl">domy@mabudo.pl</a>
WIĄZAR DACH	Nowa Wieś 54A	98-275	Brzeźno	605 601 004	<a href="mailto:wiazar.dach@gmail.com">wiazar.dach@gmail.com</a>
TARTAK J.W. WITKOWSCY	Rychłowice 21B	98-300	Wieluń	43 842 86 00	<a href="mailto:kontakt@wiazar.pl">kontakt@wiazar.pl</a>
LOG POL Sp. z o.o.	Biała 131 /k Pajęczna	98-332	Rząśnia	44 631 68 47	<a href="mailto:logpol@logpol.com.pl">logpol@logpol.com.pl</a>
HANTVERKARPOOLEN	Kocierzew Południowy 104A	99-414	Kocierzew Płd. k/Łowicza	46 837 20 12	<a href="mailto:biuro@twojdachtwojdom.com">biuro@twojdachtwojdom.com</a>

### BIURA HANDLOWO-PROJEKTOWE

Nazwa firmy	Ulica	Kod	Miasto	telefon	e-mail
LUGRO	ul. Zakroczyńska 16	05-100	Nowy Dwór Mazowiecki	510 510 417	<a href="mailto:biuro@fabryka-domow.pl">biuro@fabryka-domow.pl</a>
WIĄZAR-SYSTEM o/Śląsk	ul. Strzelców Bytomskich 87B	41-914	Bytom	530 308 513	<a href="mailto:slask@wiazar-system.pl">slask@wiazar-system.pl</a>
WIĄZAR-SYSTEM o/Wrocław	ul. Koberzycka 10 3 piętro	52-315	Wrocław	530 303 477	<a href="mailto:m.waniak@wiazar-system.pl">m.waniak@wiazar-system.pl</a>
WIĄZARY BURKIETOWICZ	ul. Wincentego Pola 10	58-500	Jelenia Góra	609 408 408	<a href="mailto:m.myrlak@burkietowicz.pl">m.myrlak@burkietowicz.pl</a>
INTER-LERS o/Poznań	ul. Kopanina 28/32 pok. 110	60-105	Poznań	72 888 83 53	<a href="mailto:poznan@inter-lers.pl">poznan@inter-lers.pl</a>
ROMAR o/ Poznań	ul. Marcelesińska 100/87	60-324	Poznań	61 226 82 22	<a href="mailto:poznan@pphu-romar.pl">poznan@pphu-romar.pl</a>
WIĄZARY BURKIETOWICZ	ul. 5 stycznia 2/2	64-200	Wolsztyn	68 384 27 20	<a href="mailto:a.przadka@burkietowicz.pl">a.przadka@burkietowicz.pl</a>
WIĄZAR-SYSTEM o/Lubuskie	ul. Przemysłowa 20	67-300	Wiechlice	530 152 001	<a href="mailto:k.lindmajer@wiazar-system.pl">k.lindmajer@wiazar-system.pl</a>
WIĄZARY SZUWAŁA o/ Pomorze	ul. Gdańska 1A	83-304	Przodkowo	666 377 388	<a href="mailto:konstruktor@szuwalawiazary.pl">konstruktor@szuwalawiazary.pl</a>
INTER-LERS o/Bydgoszcz	ul. Wojska Polskiego 8	85-171	Bydgoszcz	52 320 29 23	<a href="mailto:bydgoszcz@inter-lers.pl">bydgoszcz@inter-lers.pl</a>
WIĄZARY BURKIETOWICZ	ul. Obywatelska 128/152	94-294	Łódź	517 920 532	<a href="mailto:k.szyszkiewicz@burkietowicz.pl">k.szyszkiewicz@burkietowicz.pl</a>
WIĄZAR DACH o/Łódź	ul. Rokicińska 132 (1-sze piętro)	95-020	Andrespol k/Łodzi	693 549 337	<a href="mailto:wiazar.dach.lodz@gmail.com">wiazar.dach.lodz@gmail.com</a>
WIĄZARY CZAPLICKI o/Łowicz	ul. Łódzka 69	99-400	Łowicz	721 136 024	<a href="mailto:ambud.konstrukcje@gmail.com">ambud.konstrukcje@gmail.com</a>