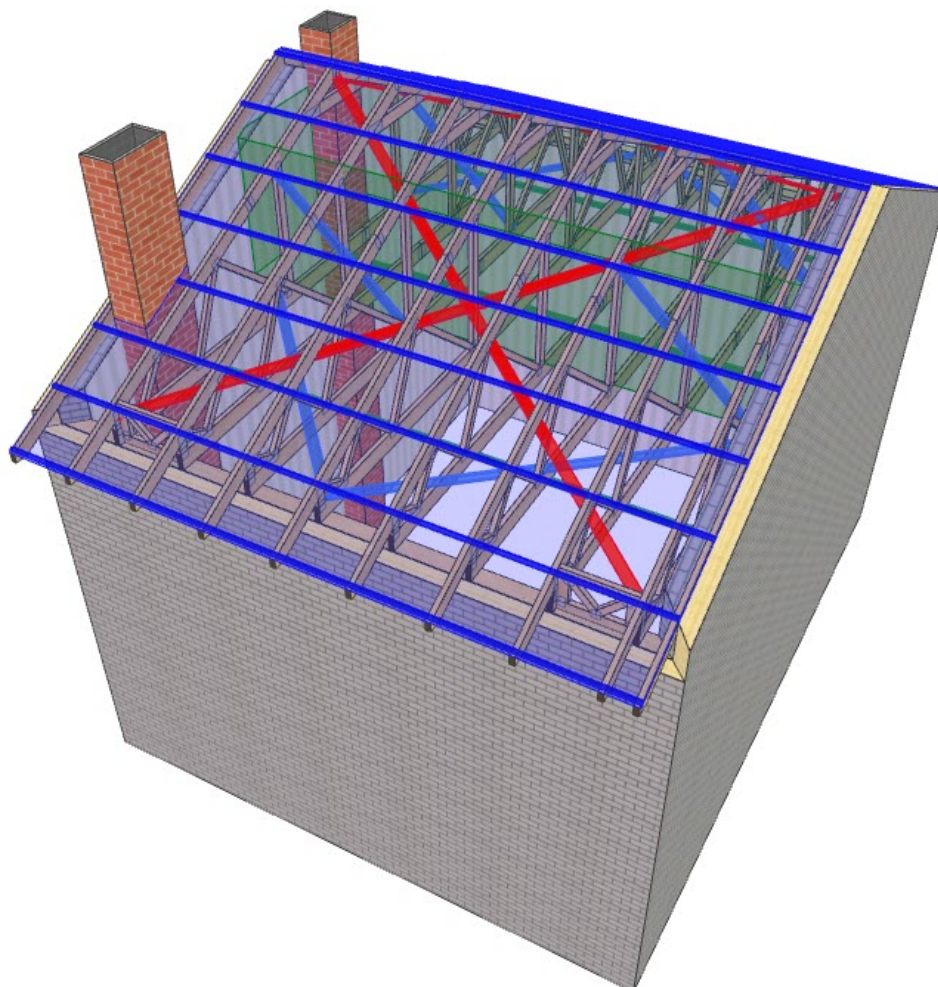


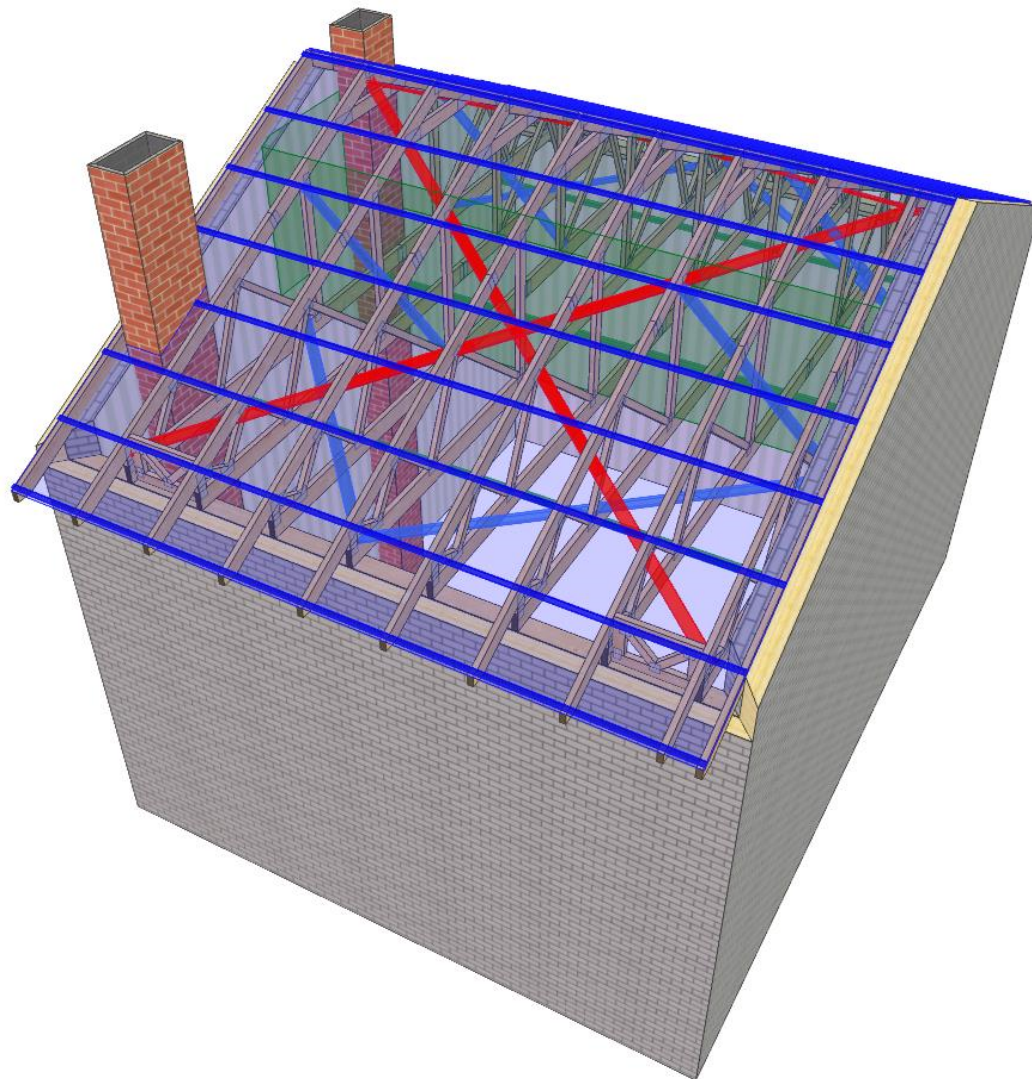
## PROJEKT PREFABRYKOWANEJ WIĘŻBY DACHOWEJ

DO PROJEKTU TYPOWEGO *Ka 124 T war 1.*



WIĄZARY Z LITEGO DREWNA ŁĄCZONE PŁYTKAMI KOLCZASTYMI

**WYKAZ AUTORYZOWANYCH PRODUCENTÓW WIĄZARÓW  
NA KOŃCU OPRACOWANIA**



**MiTek**

NAZWA  
OBIEKTU

Dom jednorodzinny Ka 124T war 1

ADRES  
OBIEKTU

Do adaptacji

TYTUŁ RYSUNKU

Widok 3D konstrukcji dachu

PROJEKTOWAŁ

mgr inż. Józef Wołczański

SKALA:

OPRACOWAŁ

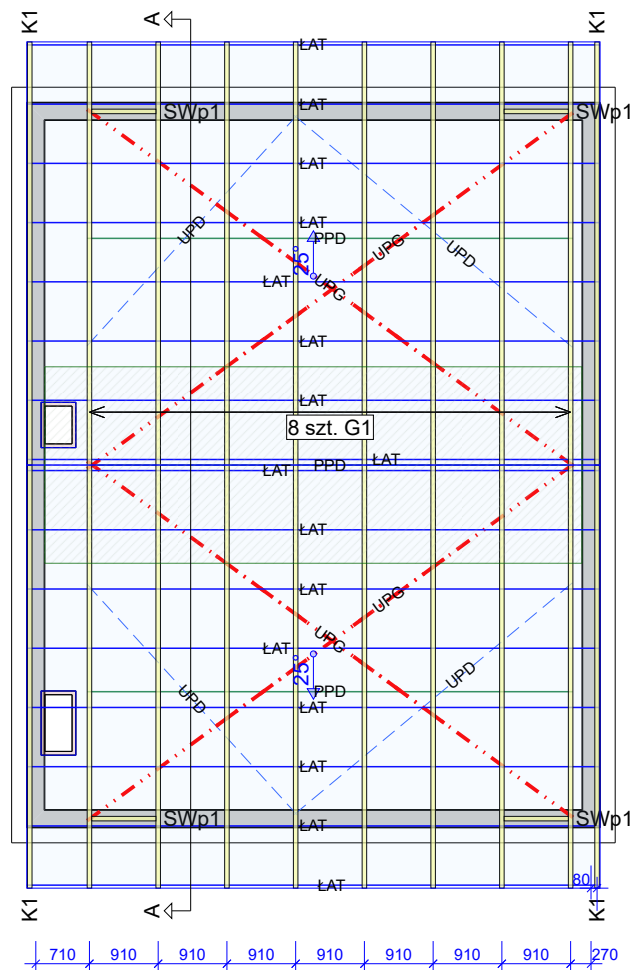
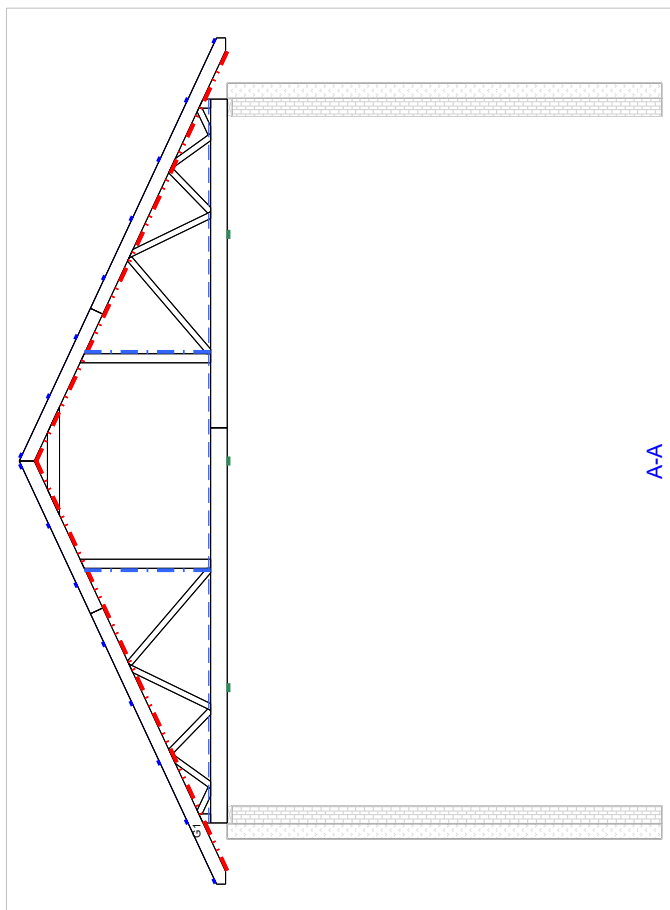
mgr inż. Paweł Zapotoczny

DATA:

27.10.2021

SPRAWDZIŁ

NR RYS:



### Opis stężeń

- ŁAT - stężenie podłużne pasa górnego wykonać z deski 32x100 mm w rozstawie co 1000 mm.
- PPD- stężenie podłużne pasa dolnego wykonać z deski 32x100 mm w rozstawie co 3000 mm.
- UPG- stężenie ukośne pasa górnego wykonać z deski 32x100 mm.
- UPD- stężenie ukośne pasa dolnego wykonać z deski 32x100 mm.
- S-K - stężenie ukośne krzyżulców wykonać z deski 32x100 mm.

### Uwaga

1. Konstrukcja osiąga pełną nośność dopiero po całkowitym usztywnieniu.
2. Wszystkie więzary muszą być ze sobą połączone w miejscach podpór. Łączniki pomiędzy więzarami powinny być dobrane przez zakład wykonujący konstrukcję w trakcie adaptacji projektu.
3. Połączenie więzara z murlatą przy użyciu pary kątowników ABRL98 na podporę. Mocowanie do murlaty przy użyciu gwoździ CNA 4.0x50 mm w ilości 12 szt/ skrzydełko. Mocowanie do więzara: podpora nieprzesuwna 10 szt CNA 4.0x35 mm, podpora przesuwna poprzez śrubę M12 przelotowo przez więzara i kątowniki.
4. Wykonać przewiązki w części strychowej poddasza z desek 60x120 mm w rozstawie co 600 mm.

Tarcica klasy C24 o grubości 60 mm  
Płytki kolczaste Mitek: GNA20, T150 i M14

<b>Mitek</b>	NAZWA OBIEKTU	Dom jednorodzinny Ka 124T war 1	
	ADRES OBIEKTU	Do adaptacji	
TYTUŁ RYSUNKU	Rzut konstrukcji dachu		
PROJEKTOWAŁ	mgr inż. Józef Wolczański		SKALA: 1:100
OPRACOWAŁ	mgr inż. Paweł Zapotoczny		DATA: 27.10.2021
SPRAWDZIŁ			NR RYS:

## Jak zamówić wiązary prefabrykowane?

1. Zamówienie na wiązary należy złożyć w licencjonowanym zakładzie prefabrykacji (wykaz na ostatniej stronie projektu), najlepiej w terminie od jednego do trzech miesięcy przed ukończeniem ścian i stropów.
2. Wszystkie materiały, w tym drewno, łączniki, płytki kolczaste, impregnat, zapewnia zakład prefabrykacji. Cena wiązarów obejmuje koszt wszystkich niezbędnych elementów.
3. Wszystkie obliczenia oparte są na parametrach łączników MiTek. Autor projektu nie wyraża zgody na zastosowanie innych płytek kolczastych.
4. Wszystkie płytki kolczaste firmy MiTek są, zgodnie z normą, oznakowane własnym znakiem identyfikacyjnym. Jest on na stałe wytłoczony na płytkach, co służy późniejszej weryfikacji.
5. Lista autoryzowanych zakładów oraz ich punktów dystrybucji znajduje się na końcu projektu.
6. Montaż konstrukcji trwa od jednego do kilku dni.
7. Wiazary można zamówić w fabryce w dwóch wariantach:
  - a) z montażem wykonanym przez producenta,
  - b) z własnym montażem Zamawiającego.
8. Dokumentacja produkcyjna do tego projektu znajduje się w każdym autoryzowanym zakładzie prefabrykacji.
9. Prezentację trójwymiarową konstrukcji (wizualizacja) można pobrać ze strony [www.dachymitek.pl/projekty-typowe.php](http://www.dachymitek.pl/projekty-typowe.php)

### **INFORMACJA DLA ADAPTATORÓW**

Prosimy wszystkich o kontakt z Mitek Industries Polska

– tel. 76-8628988, e-mail: [biuro@mitek.pl](mailto:biuro@mitek.pl)

Informacje dotyczące wyników obliczeń (np. reakcje podporowe), kopie projektów do pozwolenia na budowę, aktualne zaświadczenie z Izby Inżynierów Budownictwa itp.

**Więcej informacji - [www.dachymitek.pl/adaptacje](http://www.dachymitek.pl/adaptacje)**

# OPIS TECHNICZNY

## 1. Przedmiot opracowania

Niniejsze opracowanie obejmuje projekt wykonawczy prefabrykowanej konstrukcji dachu domu jednorodzinnego Ka 124T war 1. Zgodnie z interpretacją ustawy projekt przeznaczony do wielokrotnego zastosowania (tzw. projekt gotowy), po przystosowaniu do warunków konkretnej inwestycji, może stanowić projekt architektoniczno-budowlany w rozumieniu art. 34 ust. 3 pkt 2 ustawy z dnia 7 lipca 1994 r. Prawo budowlane (Dz. U. z 2000 r., Nr 106, poz. 1126 z późn. zm.), będący częścią projektu budowlanego zatwierdzanego w decyzji o pozwoleniu na budowę.

## 2. Podstawa opracowania

Niniejszy projekt opracowano w oparciu o:

- Obowiązujące przepisy i normy budowlane oraz oprogramowanie inżynierskie PAMIR
- Katalog techniczny systemu mocowania firmy „MULTIGRIP” oraz „Simpson Strong Tie”

### 2.1 Normy i aprobaty:

- PN-EN 1990:2004/A1:2008 Eurokod -- Podstawy projektowania konstrukcji
- PN-EN 1991-1-1:2004/Ap1:2010 Eurokod 1: Oddziaływania na konstrukcje -Ciężar objętościowy, ciężar własny, obciążenia użytkowe w budynkach
- PN-EN 1991-1-3:2005/AC:2009 Eurokod 1: Oddziaływania na konstrukcje - Obciążenie śniegiem
- PN-EN 1991-1-4:2008/Ap2:2010 Eurokod 1: Oddziaływania na konstrukcje -- Oddziaływania wiatru
- PN-EN 1995-1-1:2010 Eurokod 5 -- Projektowanie konstrukcji drewnianych -- Część 1-1: Postanowienia ogólne -- Reguły ogólne i reguły dotyczące budynków
- PN-EN 14250 Wymagania produkcyjne dotyczące prefabrykowanych elementów konstrukcyjnych łączonych płytkami kolczastymi.
- Deklaracja parametrów płytek zgodnie z EN14545.

### **3. Ogólne dane o rozwiązaniach konstrukcyjno - materiałowych.**

Główną konstrukcję dachu zaprojektowano z drewnianych, prefabrykowanych wiązarów o maksymalnej rozpiętości w osiach podpór 9,36 m. Rozstawy poprzeczne dla poszczególnych wiązarów podano na rysunku rzutu dachu. Tarcica klasy C24 o grubości 60 mm. Połączenia elementów (słupki, krzyżulce, pasy) wiązarów zaprojektowano na płytki kolczaste GNA20, T150 i M14. Połączenia montażowe elementów konstrukcji dachu projektuje się z ocynkowanymi łącznikami asortymentu firmy „Simpson S.T.”

#### **3.1 Odporność na korozję biologiczną i ochrona p. pożarowa.**

Projektowana konstrukcja należy do drugiej klasy zagrożenia korozją biologiczną zgodnie z EN 335-1. Dla klasy tej wystarczy naturalna odporność drewna. Wszystkie elementy konstrukcyjne projektuje się z drewna sosnowego klasy C-24, suszonego do wilgotności 18%. Ze względu na ochronę p.poż. stopień palności drewna obniżyć przez zastosowanie powierzchniowych środków ogniochronnych.

### **4. Wymagania dotyczące produkcji wiązarów łączonych płytkami kolczastymi**

Wiązary należy wykonać zgodnie z normą PN-EN 14250. Płytki kolczaste wciskać w drewno za pomocą specjalistycznych urządzeń - pras hydraulicznych, na stolikach lub stołach montażowych w zakładzie prefabrykacji.

### **5. Połączenie wiązara z murlatą.**

Połączenie kratownic z murlatą zaprojektowano za pośrednictwem pary kątowników ABRL98 firmy Simpson ST w każdym węźle. Mocowanie do murlaty przy użyciu CNA 4.0x50 mm w ilości 12 szt./kątownik. Mocowanie do wiązara: podpora nieprzesuwna 10 szt. CNA 4.0x50 mm, podpora przesuwna poprzez śrubę M12 przez wiązara i kątowniki.

### **6. Stężenia ukośne**

Stężenia ukośne pasów dolnych i górnych wykonać z desek 32 x 100 mm.

## 7. Stężenia podłużne

Usztywnienie podłużne pasa górnego wykonać z deski 32 x 100 mm w rozstawie co 1000 mm.  
Stężenia pasa dolnego wykonać z desek 32 x 100 mm w rozstawie co 3000 mm.

## 8. Wytyczne montażu konstrukcji

- Wiązary należy montować dźwigiem z wykorzystaniem trawersu lub odpowiedniego zawiesia .
- Montaż wiązarów rozpocząć od dwóch wiązarów usztywnionych poprzecznie stężeniami.
- Kolejne wiązary należy montować łącząc je z poprzednimi za pomocą stężeń.
- Nie podpuszcza się obciążania elementów konstrukcji dachu (składowania materiałów pokrycia) w trakcie wykonywania prac dekarских ponad wartości przewidziane w projekcie konstrukcji.
- Miejsca styku (oparcia) konstrukcji drewnianej z elementami betonowymi lub stalowymi należy zabezpieczyć poprzez przełożenie warstwą izolacji.
- W trakcie montażu konstrukcji dachu i wykonywaniu pokrycia dachowego należy uwzględnić (zgodnie z projektem architektonicznym) sposób wentylacji przestrzeni dachowej i odwodnienia połączeń. Do wykonywania połączeń elementów konstrukcji należy stosować śruby i gwoździe ocynkowane.
- Prace montażowe należy wykonywać pod nadzorem osoby posiadającej odpowiednie uprawnienia budowlane oraz zgodnie z przepisami BHP dotyczącymi montażu elementów wielkowymiarowych i prac na wysokości.

Opracował: mgr inż. Józef Wołczański

## Zestawienie obciążeń dopuszczalnych.

L.P.	Materiał	Przekrój/ grubość h x b (mm)	Rozstaw (cm)	Ciężar własny (kN/m <sup>3</sup> )	Obciążenie charakterystyczne (kN/m <sup>2</sup> )
<b>DACH (pas górny)</b>					
1.	dachówka ceramiczna zakładkowa				0,65
2.	łata drewninana	60 x 40	32	4,2	0,032
3.	kontrłata drewniana	30 x 60	100	4,2	0,008
4.	folia paroprzepuszczalna				
5.	krokwie więzara				wg obliczeń
6.	wełna mineralna	300		0,4	0,12
7.	folia paroszczelna				
8.	płyty włók.-gips. Fermacell	12,5		12,5	0,156
<b>STROP (pas dolny)</b>					
1.	Płyta OSB lub MFP (część środkowa)	25		7,0	0,175
2.	belka podłogowa więzara				wg obliczeń
3.	wełna mineralna	300		0,4	0,12
4.	folia paroprzepuszczalna				
5.	2 x płyty włók.-gips. Fermacell	25		12,5	0,313
<b>STROP - obciążenia zmienne</b>					
1.	Obciążenie użytkowe				0,5
2.	Obciążenie użytkowe (część środkowa)				1,5

### Obciążenia śniegiem

Strefa 3 obciążenia śniegiem - 300 m.n.p.m.

$$s_k = 0,006A - 0,6 = 0,006 \times 300 - 0,6 = 1,2 \text{ kN/m}^2^* > 1,2 \text{ kN/m}^2$$

$$s_k = 1,20 \text{ kN/m}^2^*$$

$$s = C_e \times C_t \times s_k \times \mu_i = 1,0 \times 1,0 \times 1,20 \times \mu_i = 1,20 \times \mu_i \text{ kN/m}^2$$

### Obciążenie wiatrem

Kategoria terenu 1. Strefa 2 obciążenia wiatrem - 300 m n. p. m.

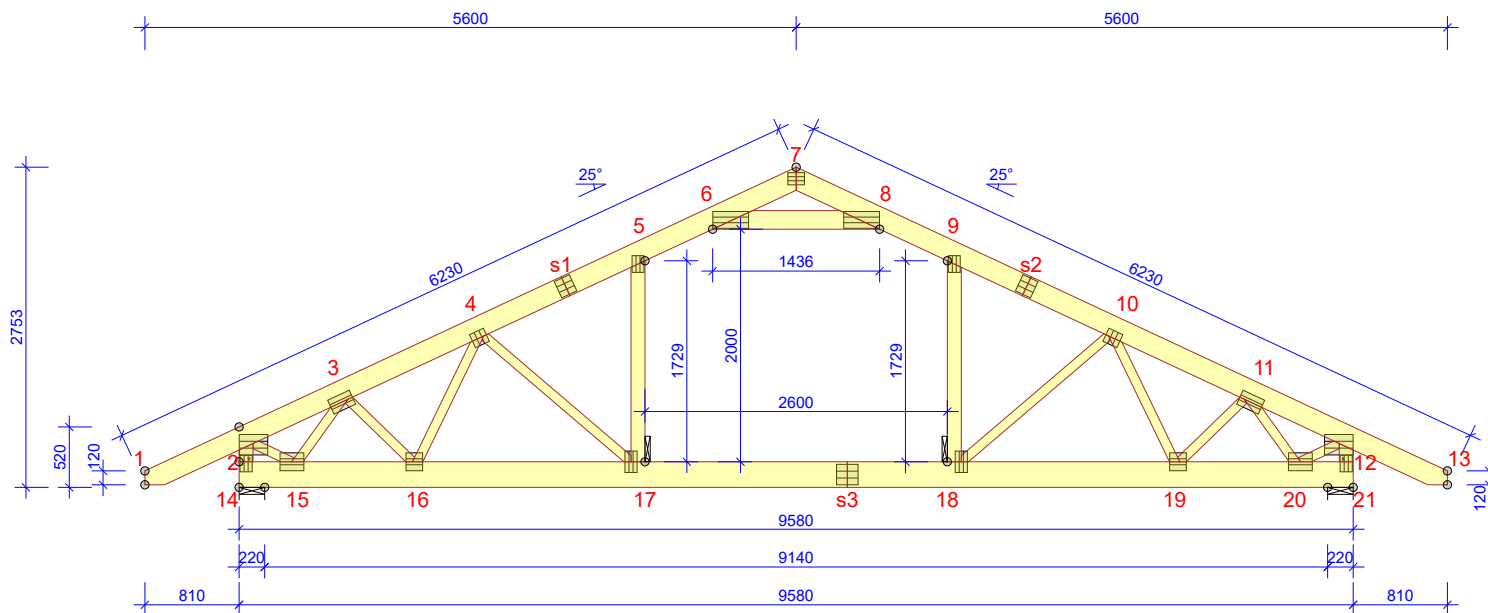
$$h = 8,82 \text{ m}$$

$$q_p = 1,148 \text{ kN/m}^2$$

$$w_e = q_p \times c_{pe} = 1,148 \times c_{pe}$$

Wartości współczynników  $\mu_i$  oraz  $c_{pe}$  są dobierane przez program komputerowy na podstawie pochylenia dachu.





## WYTYCZNE OGÓLNE

KONSTRUKCJA ZOSTAŁA OBLICZONA PRZY UŻYCIU PROGRAMU KOMPUTEROWEGO "MITEK PAMIR",  
MiTek Polska - Paweł - LICENSE: 9104  
NORMA DO PROJEKT.: PN-EN 1995-1-1:2010 + NA  
PEŁNE REZULTATY OBLICZEŃ DOSTĘPNE NA WYDR.  
OBLICZEŃ

## USTAWIENIA OGÓLNE

GRUBOŚĆ TARCICY (mm): 60  
CIĘŻAR WIĄZARA (kg/warstwę): 174  
ROZSTAW WIĄZARÓW (mm): 1000  
WSPÓŁCZYNNIK REDYSTRYBUCJI OBCIĄŻEŃ: 1  
KLASA KONSEKWENCJI: CC2  
KLASA UŻYTKOWANIA: 2 = 65% ≤ WW < 85%  
STĘŻENIA: ZOBACZ TABELĘ TARCICY

OBCIĄŻENIA (N/m<sup>2</sup>)

STREFA ŚNIEGOWA: 3  
OBC. ŚNIEGIEM (Sk, 300 m n.p.m.): 1200 N/m<sup>2</sup>  
OBC. WIATREM (qp(z)): 1148 N/m<sup>2</sup>  
OBC. ZMIENNE POZA POMIESZCZENIEM: 500  
OBC. ZMIENNE WEWNĄTRZ POMIESZCZENIA: 1500  
OBC. STAŁE NA ŚCIANIE: 300  
OBC. STAŁE NA SUFICIE: 420  
OBC. STAŁE NA PODŁODZE PODDASZA: 600  
OBC. STAŁE NA SUFICIE PODDASZA: 420  
OBC. STAŁE NA SŁUPKU PODDASZA: 300  
OBC. STAŁE NA DACHU: 1000  
OBCIĄŻENIE STAŁE POD OKAPEM: 300  
DODANO CIĘŻAR WŁASNY

## REAKCJE PODPOROWE (N) (SGN)

WĘZEL nr	KIER.	KO S/D	KO Ś	KO K	KO K	KO CH	P-SZER
		MAX	MAX	MAX	MIN	MAX	mm
14	POZ.	0	0	-3944	-	0	
14	PION.	14526	24165	25205	4803	16247	115
21	PION.	14526	24165	25205	4803	17455	115

## MAX UGIĘCIE (mm) (SGU)

WĘZEL nr	PION.	POZ.	KO NR
s3	14,1	0,9	1002:2 (Wfin)
s3-17	14	0,9	1002:2 (Wfin)
s1	11,9	5,7	1113:3:2 (Wfin)

UGIĘCIA W INN. PUNKTACH - ZOBACZ WYDR. OBLICZEŃ

TOLERANCJA POŁOŻENIA ŁĄCZNIKA: 5 mm

TARCICA GRUBOŚĆ 60 mm				ŁĄCZNIKI - BEZ ZŁ. NA DŁUG.				ŁĄCZNIKI - ZŁ. NA DŁUG.						
WIĄZAR-OD - DO	WYSOKOŚĆ mm	KLASA	STĘŻENIE mm/szt.	CSI %	WĘZEL nr	PŁYTKA TYP	SZER. mm	DŁUG. mm	CSI %	WĘZEL nr	PŁYTKA TYP	SZER. mm	DŁUG. mm	CSI %
1-7	180	C24	1000	89	2	T150	176	245	90	s1	GNA20	154	143	97
7-13	180	C24	1000	86	3	GNA20	132	205	83	s2	GNA20	154	143	99
14-21	220	C24	3000	55	4	GNA20	132	124	67	s3	T150	176	185	79
2-14	120	C24	157	32	5	T150	102	144	81					
12-21	120	C24	157	32	6	T150	145	308	80					
6-8	160	C24	Brak	51	7	GNA20	105	143	33					
5-17	120	C24	Brak	23	8	T150	145	308	80					
9-18	120	C24	Brak	24	9	T150	102	144	86					
2-15	80	C24	Brak	31	10	GNA20	132	124	65					
3-15	80	C24	Brak	28	11	GNA20	132	205	82					
3-16	80	C24	Brak	17	12	T150	176	245	90					
4-16	80	C24	Brak	22	13	GNA20	105	143	86					
4-17	80	C24	Brak	26	14	GNA20	105	143	86					
10-18	80	C24	Brak	25	15	GNA20	154	205	94					
10-19	80	C24	Brak	23	16	GNA20	154	143	73					
11-19	80	C24	Brak	17	17	GNA20	105	184	92					
11-20	80	C24	Brak	28	18	GNA20	105	184	89					
12-20	80	C24	Brak	31	19	GNA20	154	143	73					
					20	GNA20	154	205	93					
					21	GNA20	105	143	86					

DYSTRYBUCJA OBCIĄŻEŃ PODLOGI  
OSB 3 22MM LUB ODPowiednik  
WSPÓŁPRACA ZE SŁUPKIEM WIĄZARA UWZGLĘDNIONO W SPRAWDZENIU ZGINANIA

© Rysunek jest chroniony prawem autorskim i nie może być kopiowany, rozprowadzany lub wykorzystywany w inny sposób bez zgody autora.

MiTek®	NAZWA OBIEKTU	Dom jednorodzinny Ka 124T war 1	
	ADRES OBIEKTU	Do adaptacji	
TYTUŁ RYSUNKU		Wiązar prefabrykowany G1	
PROJEKTOWAŁ	mgr inż. Józef Wołczański		SKALA: 1:65
OPRACOWAŁ	mgr inż. Paweł Zapotoczny		DATA: 27.10.2021
SPRAWDZIŁ			NR RYS: 

**Obliczenia więzara wykonano na programie komputerowym MiTek Pamir**

Wersja: 10.0 SR2a (48407)

Program opracowany przez: MiTek Europa

**Obliczenia wykonane przez**

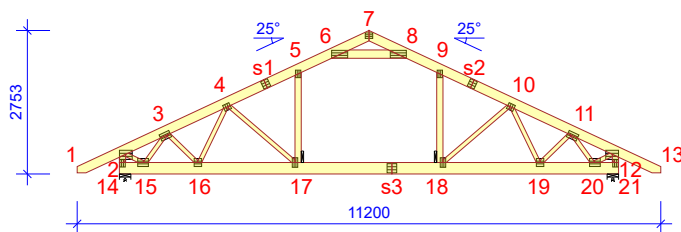
MiTek Industries Polska Sp z o.o.

ul. Spółdzielcza 10

59-220 Legnica

**ID projektu**

Norma projektu : G1  
 Klient : Dom jednorodzinny Ka 124T war 1  
 : Do adaptacji  
 : mgr inż. Józef Wołczański  
 Nr zlecenia : Ka 124T war 1  
 Code type number : G1  
 Numer rysunku :

**Ogólne parametry projektu**

Podstawy projektowania konstrukcji PN-EN 1990:2004 + NA  
 Projektowanie konstrukcji drewnianych PN-EN 1995-1-1:2010 + NA  
 Obciążenie stałe i obciążenie zmienne PN-EN 1991-1-1:2004 + NA  
 Obciążenie śniegiem PN-EN 1991-1-3:2005 + NA  
 Obciążenie wiatrem PN-EN 1991-1-4:2008 + NA

Kontrola jakości Nie  
 Klasa użytkowania 2 = 65% <= WW < 85%  
 Klasa konsekwencji CC2  
 Współczynnik redystrybucji obciążeń 1  
 Rozstaw 1000 mm  
 Ilość warstw 1

Parametry odbiegające zastosowane do tej części więzara zostały określone pod tabelą "Parametry tarcicy".

Kształt więzara został pokazany na towarzyszącym rysunku.

Siły zostały obliczone zgodnie z pierwszym prawym teorii odkształceń.

Wpływ deformacji od ścinania został wzięty pod uwagę.

**Obciążenia standardowe****Obciążenie stałe**

Ściana 300 N/m<sup>2</sup>  
 Sufit 420 N/m<sup>2</sup>  
 Strop 600 N/m<sup>2</sup>  
 Sufit poddasz 420 N/m<sup>2</sup>  
 Słupki poddasza 300 N/m<sup>2</sup>  
 Dach 1000 N/m<sup>2</sup>  
 Overhang underside 300 N/m<sup>2</sup>

Dodany został ciężar własny

**Obciążenie zmienne**

ID	Typ	Wartość N/m <sup>2</sup>	Węzeł Numer	Odsunięcie mm	Węzeł Numer	Odsunięcie mm	Dystrybucja mm
OZ2	Poza pomieszczeniem	500	21	-120	21	-3370	3250
OZ2	Poza pomieszczeniem	500	14	3370	14	120	3250
OZ3	Wewnątrz pomieszczenia	1500	21	-3490	14	3490	2600

**Obciążenie śniegiem**

Strefa śniegowa: 3  
 Sk 1200 N/m<sup>2</sup>  
 Współczynnik termiczny (Ct) 1  
 Współczynnik ekspozycji (Ce) 1  
 Wysokość nad poziomem morza 300 m  
 Obciążenie nawisem śnieżnym - Lewy Tak  
 Obciążenie nawisem śnieżnym - Prawy Tak  
 Barierka śnieżna - Lewy Nie  
 Barierka śnieżna - Prawy Nie

**Obciążenie wiatrem**

Kategoria terenu 1. Otwarty bez przeszkód  
 qp(z) 1148 N/m<sup>2</sup>  
 Szerokość budynku 11200 mm  
 Wysokość budynku 8820 mm  
 Długość budynku 16000 mm  
 Wiatr wewnętrzny - automatycznie Nie

**Obciążenie wiatrem**

Otwory w ścianach budynku: Brak otworów

**Obciążenie człowiekiem**

Nominalne obciążenie człowieka na pasie górnym 1000 N

Nominalne obciążenie człowiekiem na pasie dolnym 1000 N

**Kombinacje obciążeń**

ID	Czas trwania obciążenia	Nazwa
<b>Stan Graniczny Nośności</b>		
1	Stałe	1,35*Stałe
4	Średniotrwałe	1,15*Stałe + 1,50*Śnieg równomiernie + 1,05*(OZ2 + OZ3)
5	Krótkotrwałe	1,00*Stałe (Podnoszenie) + 1,50*Wiatr na szczycie
14	Średniotrwałe	1,15*Stałe + 0,75*Śnieg równomiernie + 1,05*OZ2 + 1,50*OZ3
20	Chwilowe	1,15*Stałe + 1,50*Człowiek na lewym pasie górnym
21	Chwilowe	1,15*Stałe + 1,50*Człowiek na prawym pasie górnym
22	Chwilowe	1,15*Stałe + 1,50*Człowiek na pasie dolnym + 1,05*(OZ2 + OZ3)
23	Chwilowe	1,15*Stałe + 1,50*Człowiek na wsporniku
501:1	Średniotrwałe	1,15*Stałe + 1,50*Śnieg lewy (μ1 lewo, 0,5μ1 prawo) + 1,05*(OZ2 + OZ3)
501:2	Średniotrwałe	1,15*Stałe + 1,50*Śnieg prawy (μ1 prawo, 0,5μ1 lewo) + 1,05*(OZ2 + OZ3)
514:1	Średniotrwałe	1,15*Stałe + 0,75*Śnieg lewy (μ1 lewo, 0μ1 prawo) + 1,05*OZ2 + 1,50*OZ3
514:2	Średniotrwałe	1,15*Stałe + 0,75*Śnieg prawy (μ1 prawo, 0μ1 lewo) + 1,05*OZ2 + 1,50*OZ3
672:1	Krótkotrwałe	1,15*Stałe + 1,50*Śnieg lewy (μ1 lewo, 0μ1 prawo) + 0,90*Wiatr lewy (parcie, permutacja 1) + 1,05*(OZ2 + OZ3)
672:2	Krótkotrwałe	1,15*Stałe + 1,50*Śnieg lewy (μ1 lewo, 0μ1 prawo) + 0,90*Wiatr lewy (parcie, permutacja 2) + 1,05*(OZ2 + OZ3)
672:3	Krótkotrwałe	1,15*Stałe + 1,50*Śnieg lewy (μ1 lewo, 0μ1 prawo) + 0,90*Wiatr lewy (parcie, permutacja 3) + 1,05*(OZ2 + OZ3)
672:4	Krótkotrwałe	1,15*Stałe + 1,50*Śnieg lewy (μ1 lewo, 0μ1 prawo) + 0,90*Wiatr lewy (parcie, permutacja 4) + 1,05*(OZ2 + OZ3)
672:5	Krótkotrwałe	1,15*Stałe + 1,50*Śnieg lewy (μ1 lewo, 0μ1 prawo) + 0,90*Wiatr prawy (parcie, permutacja 1) + 1,05*(OZ2 + OZ3)
672:6	Krótkotrwałe	1,15*Stałe + 1,50*Śnieg lewy (μ1 lewo, 0μ1 prawo) + 0,90*Wiatr prawy (parcie, permutacja 2) + 1,05*(OZ2 + OZ3)
672:7	Krótkotrwałe	1,15*Stałe + 1,50*Śnieg lewy (μ1 lewo, 0μ1 prawo) + 0,90*Wiatr prawy (parcie, permutacja 3) + 1,05*(OZ2 + OZ3)
672:8	Krótkotrwałe	1,15*Stałe + 1,50*Śnieg lewy (μ1 lewo, 0μ1 prawo) + 0,90*Wiatr prawy (parcie, permutacja 4) + 1,05*(OZ2 + OZ3)
672:17	Krótkotrwałe	1,15*Stałe + 1,50*Śnieg prawy (μ1 prawo, 0μ1 lewo) + 0,90*Wiatr lewy (parcie, permutacja 1) + 1,05*(OZ2 + OZ3)
672:18	Krótkotrwałe	1,15*Stałe + 1,50*Śnieg prawy (μ1 prawo, 0μ1 lewo) + 0,90*Wiatr lewy (parcie, permutacja 2) + 1,05*(OZ2 + OZ3)
672:19	Krótkotrwałe	1,15*Stałe + 1,50*Śnieg prawy (μ1 prawo, 0μ1 lewo) + 0,90*Wiatr lewy (parcie, permutacja 3) + 1,05*(OZ2 + OZ3)
672:20	Krótkotrwałe	1,15*Stałe + 1,50*Śnieg prawy (μ1 prawo, 0μ1 lewo) + 0,90*Wiatr lewy (parcie, permutacja 4) + 1,05*(OZ2 + OZ3)
672:21	Krótkotrwałe	1,15*Stałe + 1,50*Śnieg prawy (μ1 prawo, 0μ1 lewo) + 0,90*Wiatr prawy (parcie, permutacja 1) + 1,05*(OZ2 + OZ3)
672:22	Krótkotrwałe	1,15*Stałe + 1,50*Śnieg prawy (μ1 prawo, 0μ1 lewo) + 0,90*Wiatr prawy (parcie, permutacja 2) + 1,05*(OZ2 + OZ3)
672:23	Krótkotrwałe	1,15*Stałe + 1,50*Śnieg prawy (μ1 prawo, 0μ1 lewo) + 0,90*Wiatr prawy (parcie, permutacja 3) + 1,05*(OZ2 + OZ3)
672:24	Krótkotrwałe	1,15*Stałe + 1,50*Śnieg prawy (μ1 prawo, 0μ1 lewo) + 0,90*Wiatr prawy (parcie, permutacja 4) + 1,05*(OZ2 + OZ3)
673:1	Krótkotrwałe	1,15*Stałe + 1,50*Śnieg równomiernie + 0,90*Wiatr lewy (parcie, permutacja 1) + 1,05*(OZ2 + OZ3)
673:2	Krótkotrwałe	1,15*Stałe + 1,50*Śnieg równomiernie + 0,90*Wiatr lewy (parcie, permutacja 2) + 1,05*(OZ2 + OZ3)
673:3	Krótkotrwałe	1,15*Stałe + 1,50*Śnieg równomiernie + 0,90*Wiatr lewy (parcie, permutacja 3) + 1,05*(OZ2 + OZ3)
673:4	Krótkotrwałe	1,15*Stałe + 1,50*Śnieg równomiernie + 0,90*Wiatr lewy (parcie, permutacja 4) + 1,05*(OZ2 + OZ3)
673:5	Krótkotrwałe	1,15*Stałe + 1,50*Śnieg równomiernie + 0,90*Wiatr prawy (parcie, permutacja 1) + 1,05*(OZ2 + OZ3)
673:6	Krótkotrwałe	1,15*Stałe + 1,50*Śnieg równomiernie + 0,90*Wiatr prawy (parcie, permutacja 2) + 1,05*(OZ2 + OZ3)
673:7	Krótkotrwałe	1,15*Stałe + 1,50*Śnieg równomiernie + 0,90*Wiatr prawy (parcie, permutacja 3) + 1,05*(OZ2 + OZ3)
673:8	Krótkotrwałe	1,15*Stałe + 1,50*Śnieg równomiernie + 0,90*Wiatr prawy (parcie, permutacja 4) + 1,05*(OZ2 + OZ3)
674:1	Krótkotrwałe	1,15*Stałe + 0,75*Śnieg lewy (μ1 lewo, 0μ1 prawo) + 1,50*Wiatr lewy (parcie, permutacja 1) + 1,05*(OZ2 + OZ3)
674:2	Krótkotrwałe	1,15*Stałe + 0,75*Śnieg lewy (μ1 lewo, 0μ1 prawo) + 1,50*Wiatr lewy (parcie, permutacja 2) + 1,05*(OZ2 + OZ3)
674:3	Krótkotrwałe	1,15*Stałe + 0,75*Śnieg lewy (μ1 lewo, 0μ1 prawo) + 1,50*Wiatr lewy (parcie, permutacja 3) + 1,05*(OZ2 + OZ3)
674:4	Krótkotrwałe	1,15*Stałe + 0,75*Śnieg lewy (μ1 lewo, 0μ1 prawo) + 1,50*Wiatr lewy (parcie, permutacja 4) + 1,05*(OZ2 + OZ3)
674:5	Krótkotrwałe	1,15*Stałe + 0,75*Śnieg lewy (μ1 lewo, 0μ1 prawo) + 1,50*Wiatr prawy (parcie, permutacja 1) + 1,05*(OZ2 + OZ3)
674:6	Krótkotrwałe	1,15*Stałe + 0,75*Śnieg lewy (μ1 lewo, 0μ1 prawo) + 1,50*Wiatr prawy (parcie, permutacja 2) + 1,05*(OZ2 + OZ3)
674:7	Krótkotrwałe	1,15*Stałe + 0,75*Śnieg lewy (μ1 lewo, 0μ1 prawo) + 1,50*Wiatr prawy (parcie, permutacja 3) + 1,05*(OZ2 + OZ3)
674:8	Krótkotrwałe	1,15*Stałe + 0,75*Śnieg lewy (μ1 lewo, 0μ1 prawo) + 1,50*Wiatr prawy (parcie, permutacja 4) + 1,05*(OZ2 + OZ3)
674:17	Krótkotrwałe	1,15*Stałe + 0,75*Śnieg prawy (μ1 prawo, 0μ1 lewo) + 1,50*Wiatr lewy (parcie, permutacja 1) + 1,05*(OZ2 + OZ3)
674:18	Krótkotrwałe	1,15*Stałe + 0,75*Śnieg prawy (μ1 prawo, 0μ1 lewo) + 1,50*Wiatr lewy (parcie, permutacja 2) + 1,05*(OZ2 + OZ3)
674:19	Krótkotrwałe	1,15*Stałe + 0,75*Śnieg prawy (μ1 prawo, 0μ1 lewo) + 1,50*Wiatr lewy (parcie, permutacja 3) + 1,05*(OZ2 + OZ3)
674:20	Krótkotrwałe	1,15*Stałe + 0,75*Śnieg prawy (μ1 prawo, 0μ1 lewo) + 1,50*Wiatr lewy (parcie, permutacja 4) + 1,05*(OZ2 + OZ3)
674:21	Krótkotrwałe	1,15*Stałe + 0,75*Śnieg prawy (μ1 prawo, 0μ1 lewo) + 1,50*Wiatr prawy (parcie, permutacja 1) + 1,05*(OZ2 + OZ3)
674:22	Krótkotrwałe	1,15*Stałe + 0,75*Śnieg prawy (μ1 prawo, 0μ1 lewo) + 1,50*Wiatr prawy (parcie, permutacja 2) + 1,05*(OZ2 + OZ3)
674:23	Krótkotrwałe	1,15*Stałe + 0,75*Śnieg prawy (μ1 prawo, 0μ1 lewo) + 1,50*Wiatr prawy (parcie, permutacja 3) + 1,05*(OZ2 + OZ3)
674:24	Krótkotrwałe	1,15*Stałe + 0,75*Śnieg prawy (μ1 prawo, 0μ1 lewo) + 1,50*Wiatr prawy (parcie, permutacja 4) + 1,05*(OZ2 + OZ3)

**Stan Graniczny Użytkowania**

1000:1	Stałe	1,00*Stałe: Winst
1000:2	Stałe	1,00*Stałe: Wfin
1002:1	Średniotrwałe	1,00*(Stałe + Śnieg równomiernie) + 0,70*(OZ2 + OZ3): Winst
1002:2	Średniotrwałe	1,00*(Stałe + Śnieg równomiernie) + 0,70*(OZ2 + OZ3): Wfin
1012:1:1	Średniotrwałe	1,00*(Stałe + Śnieg lewy (μ1 lewo, 0μ1 prawo)) + 0,70*(OZ2 + OZ3): Winst
1012:1:2	Średniotrwałe	1,00*(Stałe + Śnieg lewy (μ1 lewo, 0μ1 prawo)) + 0,70*(OZ2 + OZ3): Wfin
1012:2:1	Średniotrwałe	1,00*(Stałe + Śnieg prawy (μ1 prawo, 0μ1 lewo)) + 0,70*(OZ2 + OZ3): Winst
1012:2:2	Średniotrwałe	1,00*(Stałe + Śnieg prawy (μ1 prawo, 0μ1 lewo)) + 0,70*(OZ2 + OZ3): Wfin
1101:1	Średniotrwałe	1,00*Stałe + 0,70*(OZ2 + OZ3): Winst
1101:2	Średniotrwałe	1,00*Stałe + 0,70*(OZ2 + OZ3): Wfin
1113:1:1	Krótkotrwałe	1,00*(Stałe + Wiatr lewy (parcie, permutacja 1)) + 0,50*Śnieg lewy (μ1 lewo, 0μ1 prawo) + 0,70*(OZ2 + OZ3): Winst
1113:1:2	Krótkotrwałe	1,00*(Stałe + Wiatr lewy (parcie, permutacja 1)) + 0,50*Śnieg lewy (μ1 lewo, 0μ1 prawo) + 0,70*(OZ2 + OZ3): Wfin
1113:2:1	Krótkotrwałe	1,00*(Stałe + Wiatr lewy (parcie, permutacja 2)) + 0,50*Śnieg lewy (μ1 lewo, 0μ1 prawo) + 0,70*(OZ2 + OZ3): Winst
1113:2:2	Krótkotrwałe	1,00*(Stałe + Wiatr lewy (parcie, permutacja 2)) + 0,50*Śnieg lewy (μ1 lewo, 0μ1 prawo) + 0,70*(OZ2 + OZ3): Wfin
1113:3:1	Krótkotrwałe	1,00*(Stałe + Wiatr lewy (parcie, permutacja 3)) + 0,50*Śnieg lewy (μ1 lewo, 0μ1 prawo) + 0,70*(OZ2 + OZ3): Winst
1113:3:2	Krótkotrwałe	1,00*(Stałe + Wiatr lewy (parcie, permutacja 3)) + 0,50*Śnieg lewy (μ1 lewo, 0μ1 prawo) + 0,70*(OZ2 + OZ3): Wfin

**Kombinacje obciążeń**

ID	Czas trwania obciążenia	Nazwa
1113:4:1	Krótkotrwałe	1,00*(Stałe + Wiatr lewy (parcie, permutacja 4)) + 0,50*Śnieg lewy (μ1 lewo, 0μ1 prawo) + 0,70*(OZ2 + OZ3): Winst
1113:4:2	Krótkotrwałe	1,00*(Stałe + Wiatr lewy (parcie, permutacja 4)) + 0,50*Śnieg lewy (μ1 lewo, 0μ1 prawo) + 0,70*(OZ2 + OZ3): Wfin
1113:5:1	Krótkotrwałe	1,00*(Stałe + Wiatr prawy (parcie, permutacja 1)) + 0,50*Śnieg lewy (μ1 lewo, 0μ1 prawo) + 0,70*(OZ2 + OZ3): Winst
1113:5:2	Krótkotrwałe	1,00*(Stałe + Wiatr prawy (parcie, permutacja 1)) + 0,50*Śnieg lewy (μ1 lewo, 0μ1 prawo) + 0,70*(OZ2 + OZ3): Wfin
1113:6:1	Krótkotrwałe	1,00*(Stałe + Wiatr prawy (parcie, permutacja 2)) + 0,50*Śnieg lewy (μ1 lewo, 0μ1 prawo) + 0,70*(OZ2 + OZ3): Winst
1113:6:2	Krótkotrwałe	1,00*(Stałe + Wiatr prawy (parcie, permutacja 2)) + 0,50*Śnieg lewy (μ1 lewo, 0μ1 prawo) + 0,70*(OZ2 + OZ3): Wfin
1113:7:1	Krótkotrwałe	1,00*(Stałe + Wiatr prawy (parcie, permutacja 3)) + 0,50*Śnieg lewy (μ1 lewo, 0μ1 prawo) + 0,70*(OZ2 + OZ3): Winst
1113:7:2	Krótkotrwałe	1,00*(Stałe + Wiatr prawy (parcie, permutacja 3)) + 0,50*Śnieg lewy (μ1 lewo, 0μ1 prawo) + 0,70*(OZ2 + OZ3): Wfin
1113:8:1	Krótkotrwałe	1,00*(Stałe + Wiatr prawy (parcie, permutacja 4)) + 0,50*Śnieg lewy (μ1 lewo, 0μ1 prawo) + 0,70*(OZ2 + OZ3): Winst
1113:8:2	Krótkotrwałe	1,00*(Stałe + Wiatr prawy (parcie, permutacja 4)) + 0,50*Śnieg lewy (μ1 lewo, 0μ1 prawo) + 0,70*(OZ2 + OZ3): Wfin
1113:17:1	Krótkotrwałe	1,00*(Stałe + Wiatr lewy (parcie, permutacja 1)) + 0,50*Śnieg prawy (μ1 prawo, 0μ1 lewo) + 0,70*(OZ2 + OZ3): Winst
1113:17:2	Krótkotrwałe	1,00*(Stałe + Wiatr lewy (parcie, permutacja 1)) + 0,50*Śnieg prawy (μ1 prawo, 0μ1 lewo) + 0,70*(OZ2 + OZ3): Wfin
1113:18:1	Krótkotrwałe	1,00*(Stałe + Wiatr lewy (parcie, permutacja 2)) + 0,50*Śnieg prawy (μ1 prawo, 0μ1 lewo) + 0,70*(OZ2 + OZ3): Winst
1113:18:2	Krótkotrwałe	1,00*(Stałe + Wiatr lewy (parcie, permutacja 2)) + 0,50*Śnieg prawy (μ1 prawo, 0μ1 lewo) + 0,70*(OZ2 + OZ3): Wfin
1113:19:1	Krótkotrwałe	1,00*(Stałe + Wiatr lewy (parcie, permutacja 3)) + 0,50*Śnieg prawy (μ1 prawo, 0μ1 lewo) + 0,70*(OZ2 + OZ3): Winst
1113:19:2	Krótkotrwałe	1,00*(Stałe + Wiatr lewy (parcie, permutacja 3)) + 0,50*Śnieg prawy (μ1 prawo, 0μ1 lewo) + 0,70*(OZ2 + OZ3): Wfin
1113:20:1	Krótkotrwałe	1,00*(Stałe + Wiatr lewy (parcie, permutacja 4)) + 0,50*Śnieg prawy (μ1 prawo, 0μ1 lewo) + 0,70*(OZ2 + OZ3): Winst
1113:20:2	Krótkotrwałe	1,00*(Stałe + Wiatr lewy (parcie, permutacja 4)) + 0,50*Śnieg prawy (μ1 prawo, 0μ1 lewo) + 0,70*(OZ2 + OZ3): Wfin
1113:21:1	Krótkotrwałe	1,00*(Stałe + Wiatr prawy (parcie, permutacja 1)) + 0,50*Śnieg prawy (μ1 prawo, 0μ1 lewo) + 0,70*(OZ2 + OZ3): Winst
1113:21:2	Krótkotrwałe	1,00*(Stałe + Wiatr prawy (parcie, permutacja 1)) + 0,50*Śnieg prawy (μ1 prawo, 0μ1 lewo) + 0,70*(OZ2 + OZ3): Wfin
1113:22:1	Krótkotrwałe	1,00*(Stałe + Wiatr prawy (parcie, permutacja 2)) + 0,50*Śnieg prawy (μ1 prawo, 0μ1 lewo) + 0,70*(OZ2 + OZ3): Winst
1113:22:2	Krótkotrwałe	1,00*(Stałe + Wiatr prawy (parcie, permutacja 2)) + 0,50*Śnieg prawy (μ1 prawo, 0μ1 lewo) + 0,70*(OZ2 + OZ3): Wfin
1113:23:1	Krótkotrwałe	1,00*(Stałe + Wiatr prawy (parcie, permutacja 3)) + 0,50*Śnieg prawy (μ1 prawo, 0μ1 lewo) + 0,70*(OZ2 + OZ3): Winst
1113:23:2	Krótkotrwałe	1,00*(Stałe + Wiatr prawy (parcie, permutacja 3)) + 0,50*Śnieg prawy (μ1 prawo, 0μ1 lewo) + 0,70*(OZ2 + OZ3): Wfin
1113:24:1	Krótkotrwałe	1,00*(Stałe + Wiatr prawy (parcie, permutacja 4)) + 0,50*Śnieg prawy (μ1 prawo, 0μ1 lewo) + 0,70*(OZ2 + OZ3): Winst
1113:24:2	Krótkotrwałe	1,00*(Stałe + Wiatr prawy (parcie, permutacja 4)) + 0,50*Śnieg prawy (μ1 prawo, 0μ1 lewo) + 0,70*(OZ2 + OZ3): Wfin

**Drgania**

2000 Chwilowe 1,00\*Drgania

**Parametry tarcicy**

Grupa tarcicy	Węzły	Przekrój poprzeczny mm	Klasa	Stężenie mm/szt.	SSI		CSI		Typ CSI
					KO % Nr	KO % Nr			
Jętka	6-8	60x160	C24	Brak	6	674:23	51	4	Maks. złożony CSI
Krzyżulec	4-16	60x80	C24	Brak	2	4	22	4	Maks. złożony CSI
Krzyżulec	10-19	60x80	C24	Brak	2	4	23	4	Maks. złożony CSI
Krzyżulec	3-16	60x80	C24	Brak	2	501:1	17	4	Maks. złożony CSI
Krzyżulec	11-19	60x80	C24	Brak	2	4	17	4	Maks. złożony CSI
Krzyżulec	3-15	60x80	C24	Brak	6	4	28	4	Maks. złożony CSI
Krzyżulec	11-20	60x80	C24	Brak	6	4	28	4	Maks. złożony CSI
Krzyżulec	2-15	60x80	C24	Brak	7	23	31	4	Maks. złożony CSI
Krzyżulec	12-20	60x80	C24	Brak	8	23	31	4	Maks. złożony CSI
Słupek pomieszczenia Lewy	5-17	60x120	C24	Brak	4	672:3	23	514:1	Maks. złożony CSI
Słupek pomieszczenia Prawy	9-18	60x120	C24	Brak	4	672:23	24	514:2	Maks. złożony CSI
Pas dolny	14-21	60x220	C24	3000	51	4	55	672:23	Maks. złożony CSI
Krzyżulec	10-18	60x80	C24	Brak	1	674:3	25	672:3	Maks. złożony CSI
Krzyżulec	4-17	60x80	C24	Brak	2	674:3	26	672:3	Maks. złożony CSI
Słupek końcowy Lewy	2-14	60x120	C24	157	32	673:2	20	4	Maks. złożony CSI
Słupek końcowy Prawy	12-21	60x120	C24	157	32	673:6	20	4	Maks. złożony CSI
Pas górny Lewy	1-7	60x180	C24	1000	70	4	89	674:23	Maks. złożony CSI
Pas górny Prawy	7-13	60x180	C24	1000	71	4	86	674:3	Maks. złożony CSI

**Łącznik**

Łącznik	Wykonany w	Deklaracja Właściwości Użytkowych
T150	MiTek Republika Czeska	1020-CPD-070038938, DoPMIT-T150
GNA20	MiTek Republika Czeska	1020-CPD-070038938, DoPGNA20-MIT

Max tolerancja położenia łącznika: 5 mm  
 Max effective handling length: 9580 mm

Węzeł Numer	Łącznik Typ	Rozmiar		CSI %
		Szerokość	Długość	
2	T150	176	245	90
3	GNA20	132	205	83
4	GNA20	132	124	67
5	T150	102	144	81
6	T150	145	308	80
7	GNA20	105	143	33
8	T150	145	308	80
9	T150	102	144	86
10	GNA20	132	124	65
11	GNA20	132	205	82
12	T150	176	245	90
14	GNA20	105	143	86
15	GNA20	154	205	94
16	GNA20	154	143	73
17	GNA20	105	184	92

Węzeł Numer	Łącznik Typ	Rozmiar Szerokość	CSI Długość	%
18	GNA20	105	184	89
19	GNA20	154	143	73
20	GNA20	154	205	93
21	GNA20	105	143	86
s1	GNA20	154	143	97
s2	GNA20	154	143	99
s3	T150	176	185	79

### Obciążenie skupione w każdej kombinacji obciążeń (SGN)

Węzeł Numer	KO Nr	Grupa tarcicy	Odsunięcie mm	Pion. N	Poz. N	Moment kNm	Typ obciążenia
7	20	Pas górny Lewy	-2098	1500			Obciążenie człowiekiem
7	21	Pas górny Prawy	2098	1500			Obciążenie człowiekiem
21	22	Pas dolny	-1018	1500			Obciążenie człowiekiem
1	23	Pas górny Lewy	91	1500			Obciążenie człowiekiem
13	23	Pas górny Prawy	-91	1500			Obciążenie człowiekiem
21	2000	Pas dolny	-4790	1000			Drgania

### Maks/Min reakcje podporowe (SGN)

Węzeł Numer	Kier.	Stałe N	KO N	Dług. N	KO N	Śred. N	KO N	Krót. N	KO N	Chwi. N	KO N	
14	POZ.	Max	0	-	0	-	0	-	3944	674:7	0	-
		Min	0	-	0	-	0	-	-3944	674:3	0	-
14	PION.	Max	14526	1	0	-	24165	4	25205	673:1	16247	22
		Min	14526	1	0	-	17788	514:2	4803	5	12761	21
21	PION.	Max	14526	1	0	-	24165	4	25205	673:5	17455	22
		Min	14526	1	0	-	17788	514:1	4803	5	12761	20

### Wiązar

Węzeł Numer	Aktualnie mm	Wymag. szerokość mm	KO	Wymag. pow. efektywna mm <sup>2</sup>	kc90	fc,k N/mm <sup>2</sup>	Timber resistance N	CSI %
14	220	115	4	10500	1,50	2,5	34615	69,9
21	220	115	4	10500	1,50	2,5	34615	69,9

### Max ugięcie (SGU)

Typ przypadku obciążenia???: Złożony

Sytuacja	Element Węzły	Kombinacja obciążeń	Deformacja Pionowo mm	Deformacja Poziomo mm
Winst	s2	1113:23:1	8,8	-3,3
Winst	s2-9	1113:23:1	8,8	-3,3
Winst	s1	1113:3:1	8,5	4
Winst	s1-5	1113:3:1	8,5	4
Winst	s2-10	1113:23:1	8,6	-3,4
Winst	s1-4	1113:3:1	8,3	4,1
Wfin	s3	1002:2	14,1	0,9
Wfin	s3-17	1002:2	14	0,9
Wfin	s3-18	1113:23:2	13,9	0,9
Wfin	s2	1113:23:2	12,6	-4,3
Wfin	s2-9	1113:23:2	12,6	-4,3
Wfin	s1	1113:3:2	12,1	5,5

### Sprawdzenie drgań

Współpraca słupka poddasza	Tak
Współpraca poszycia stropu	Tak
Współpraca sufitu	Nie
Długość stropu	5000 mm

### Materiały

Typ	Materiał	Ciężar kg/m <sup>2</sup>	Grubość mm	Moduł E N/mm <sup>2</sup>
Poszycie stropu	OSB 3 22mm	14	22	3500
Sufit	Gyproc Fireline 12,5 mm	10	13	2000

### Rozpiętość

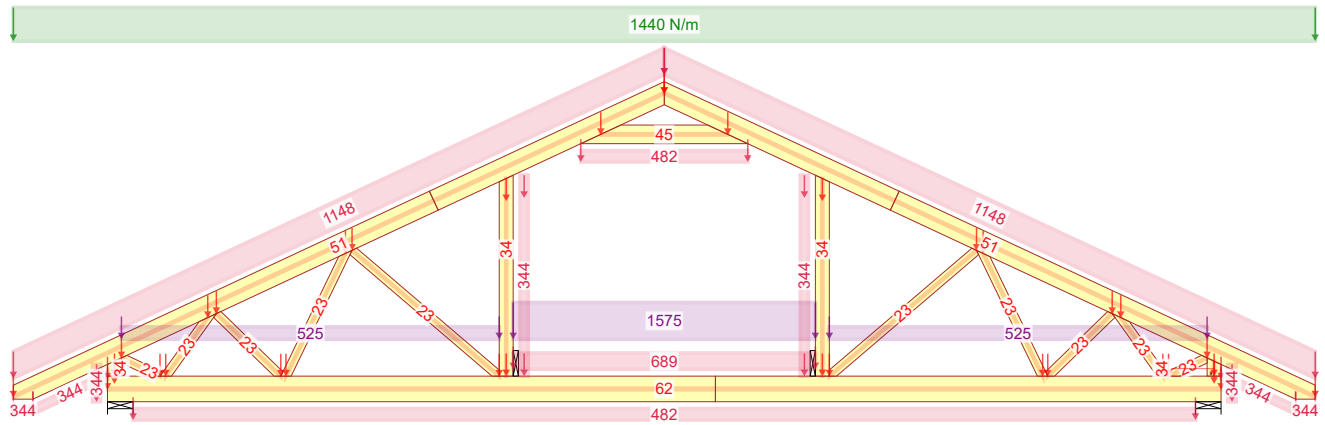
Rozpiętość swobodna mm	Strop ciągly	Rodzaj rozpiętości	Wysokość belki stropowej mm	Klasa	Rozmiar mm	Rozstaw mm	Wysokość stropu mm	Dodatkowy ciężar kg/m <sup>2</sup>	Całkowity ciężar kg/m <sup>2</sup>	Modalny współczynnik tłumienia
2720	Tak	Wewnętrzna	220	C24	60 x 220	1000	255	0	29,54	0,01

Częstotliwość podstawowa Hz	Dozwolona Minimalna Częstotliwość podstawowa Hz	Ugięcie pod wpływ. 1kN siły skupionej mm	Dozwolone Maksymalne Ugięcie mm	Odpowiedź prędkości na impuls jednostkowy mm/Ns <sup>2</sup>	Dozwolona odpowiedź prędkości na impuls jednostkowy mm/Ns <sup>2</sup>	Rezultat drgania
29,97	8	1,09	3	27,6	53,76	Spełniono

### Maks/Min reakcje podporowe (SGU)

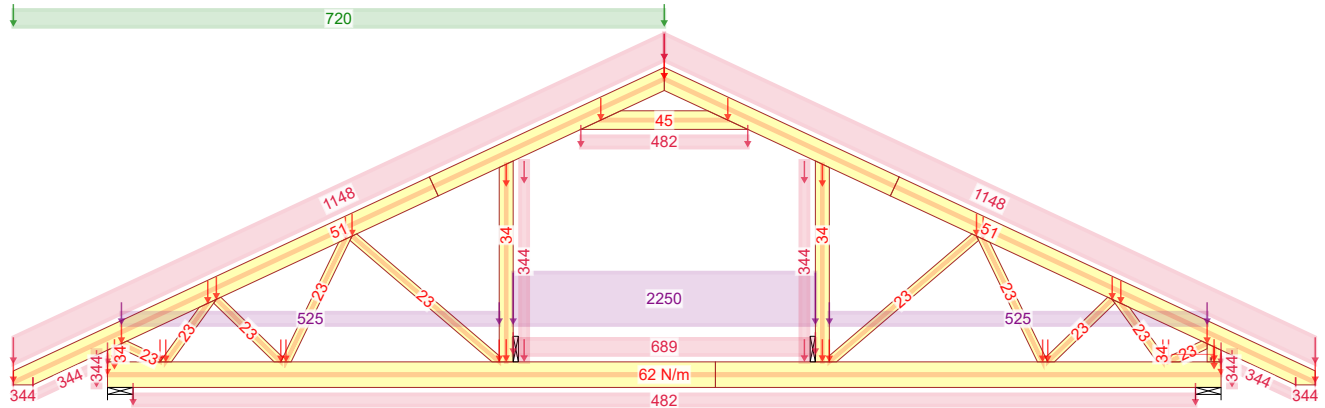
Węzeł Numer	KO	Kier.	Reakcja podporowa N
14	1113:7:1	POZ.	Max 2629
	1113:3:1		Min -2629
14	1002:1	PION.	Max 18639
	1113:20:1		Min 10308
21	1002:1	PION.	Max 18639
	1113:8:1		Min 10308

Stan Graniczny Nośności - Średniotrwałe



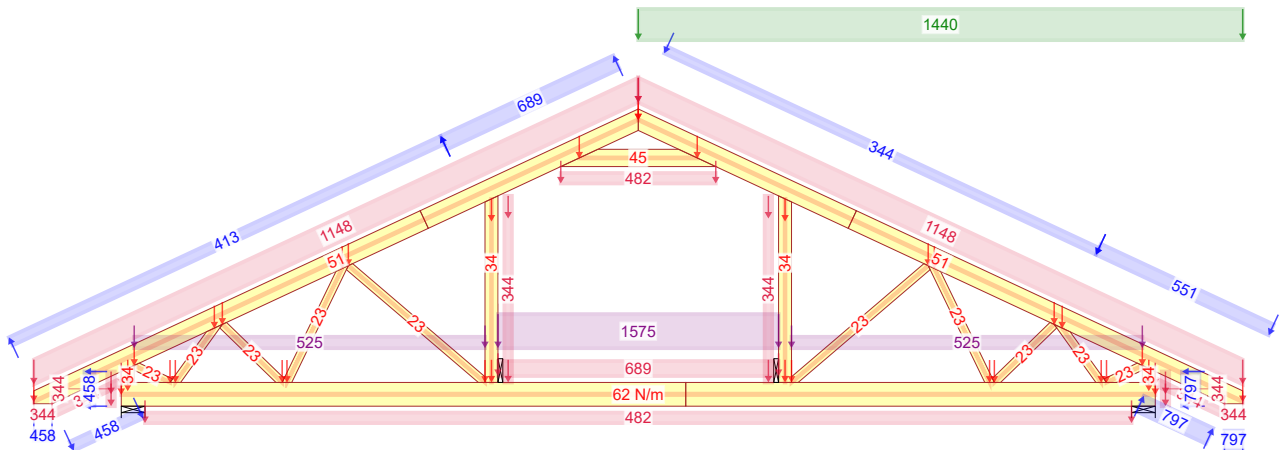
4 - 1,15\*Stałe + 1,50\*Śnieg równomiernie + 1,05\*(OZ2 + OZ3)

Stan Graniczny Nośności - Średniotrwałe

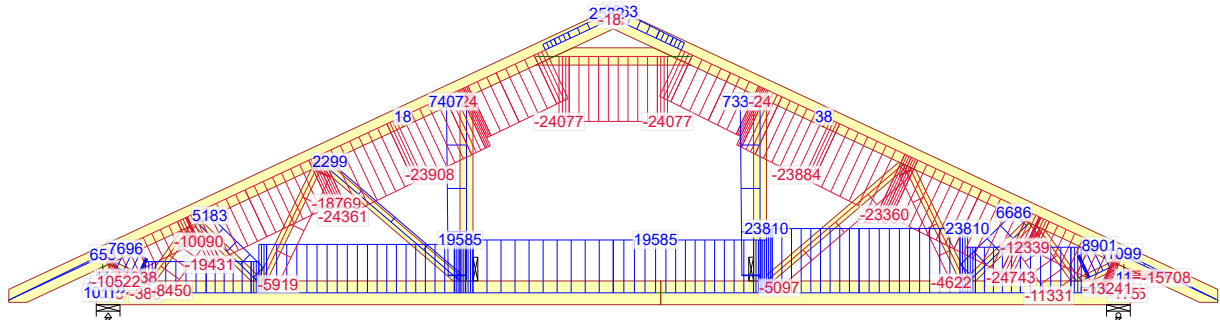


514:1 - 1,15\*Stałe + 0,75\*Śnieg lewy ( $\mu_1$  lewo,  $0\mu_1$  prawo) + 1,05\*OZ2 + 1,50\*OZ3

Stan Graniczny Nośności - Krótkotrwałe

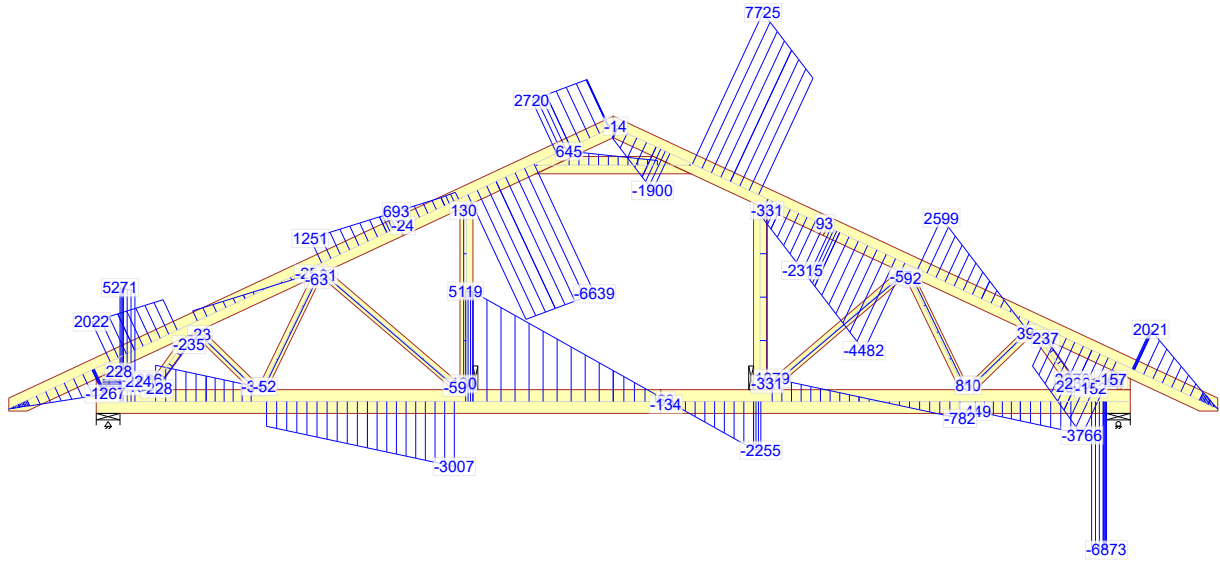


672:23 - 1,15\*G+1,50\*Śnieg prawy, 0 lewy+0,90\*Wiatr prawy (parcie, permutacja 3)+1,05\*(OZ2+OZ3)



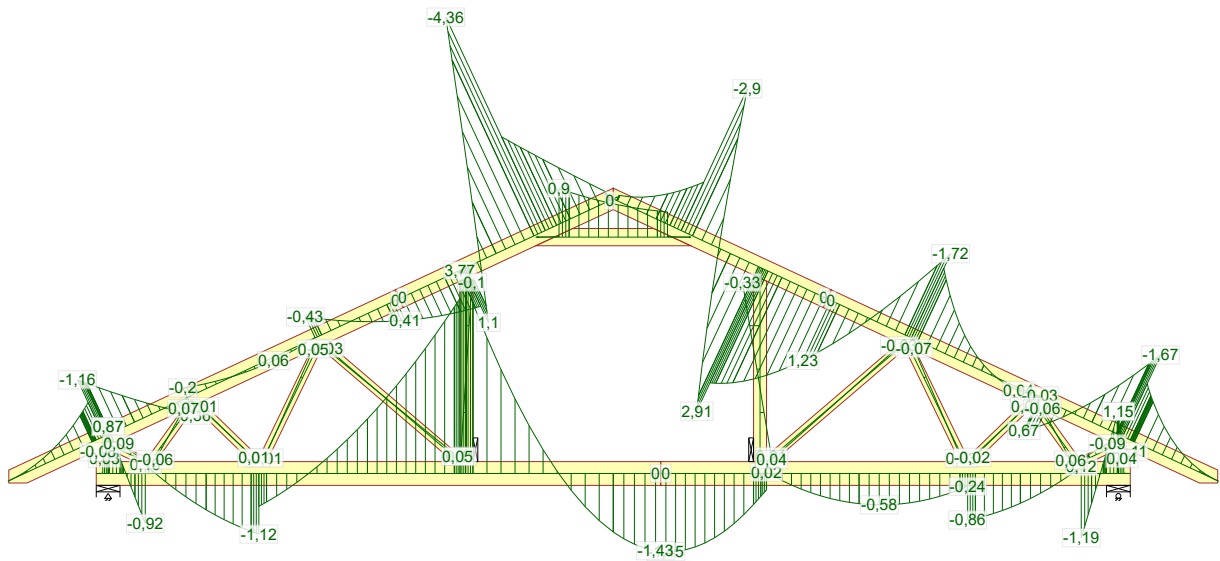
672:23 - 1,15\*G+1,50\*Śnieg prawy, 0 lewy+0,90\*Wiatr prawy (parcie, permutacja 3)+1,05\*(OZ2+OZ3)

Siła tnąca



672:23 - 1,15\*G+1,50\*Śnieg prawy, 0 lewy+0,90\*Wiatr prawy (parcie, permutacja 3)+1,05\*(OZ2+OZ3)

Moment



672:23 - 1,15\*G+1,50\*Śnieg prawy, 0 lewy+0,90\*Wiatr prawy (parcie, permutacja 3)+1,05\*(OZ2+OZ3)

NR ZLECENIA

**Ka 124T war 1**

SPORZĄDZIŁ: mgr inż Paweł Zapotoczny

SIŁY

Strona 1/1

27.10.2021 - 14:28  
10.0 SR2b (5ee3261)

NR TYPU KODU???

**G1**

NUMER RYSUNKU

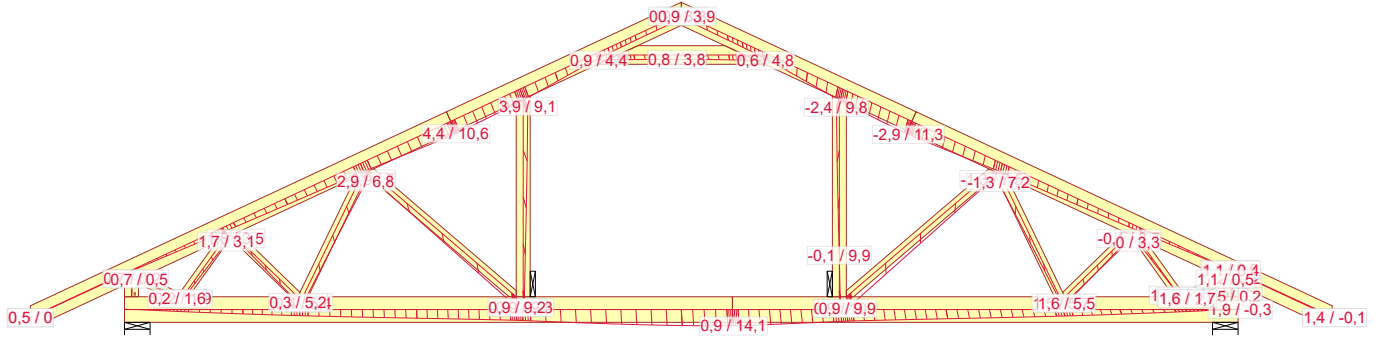
Dom jednorodzinny Ka 124T war 1

Do adaptacji

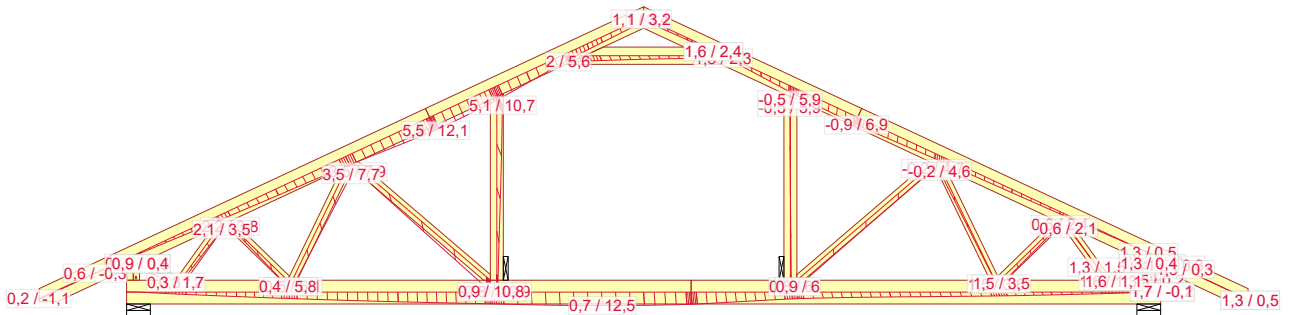
mgr inż. Józef Wolczański

REV.





1002:2 - 1,00\*(Stałe + Śnieg równomiernie) + 0,70\*(OZ2 + OZ3): Wfin



1113:3:2 - 1,00\*(G+Wiatr lewy (parcie, permutacja 3))+0,50\*Śnieg lewy, 0 prawy+0,70\*(OZ2+OZ3): Wfin

Józef Wołczański  
(imię i nazwisko)

Legnica, dn. 27.10.2021 r  
(data)


Nr ew. 62/82/LW  
(nr uprawnień)

DOŚ/BO/1117/01  
(nr członkowski izby zawodowej)

## Oświadczenie

projektanta lub osoby sprawdzającej projekt budowlany.

**Zgodnie z art. 20 ust. 4 Ustawy z dnia 7 lipca 1994 r. Prawo budowlane (tj. DZ. U. Nr 207 z 2003 r. poz. 2016 z póź. zm.) niniejszym oświadczam, że projekt wykonawczy konstrukcji dachu budynku mieszkalnego Ka 124T war 1, sporządzony w dniu 27.10.2021, został wykonany zgodnie z obowiązującymi przepisami oraz zasadami wiedzy technicznej.**

  
**PROJEKTANT**  
mgr inż. Józef Wołczański  
Upr. bud. z §6.3, §7, §13, 1pkt.2  
Nr ew. 62/82/LW

.....  
(pieczęć wraz z podpisem)



(pieczęć)

Nr 62/82/LW

**DECYZJA O STWIERDZENIU PRZYGOTOWANIA ZAWODOWEGO  
do pełnienia samodzielnych funkcji technicznych w budownictwie**

Na podstawie § 5 ust.1, § 6 ust.3, § 7 i § 13 ust. 1 pkt 2 lit. -

rozporządzenia Ministra Gospodarki Terenowej i Ochrony Środowiska z dnia 20 lutego 1975  
w sprawie samodzielnych funkcji technicznych w budownictwie (Dz.U. Nr 8, poz. 46) stwierdza się,Obywatel (ka) Józef WOŁCZANSKI  
(imię i nazwisko)magister inżynier budownictwa lądowego  
(tytuł naukowy - zawodowy)urodzony (a) dnia 11 października 1940 r. w Posadzie Górnej

posiada przygotowanie zawodowe upoważniające do wykonywania samodzielnej funkcji

projektanta i kierownika budowy  
(rodzaj funkcji)w specjalności konstrukcyjno - budowlanej  
(rodzaj specjalności techniczno-budowlanej)

w zakresie -

(specjalizacja zawodowa)

MA-BUA/14

CWD MA-BUA-14 zam. 10087-Kw-W-76 WDA zam. 218-Kl 50.000 piśm. 71g

Obywatel (189) Józef WOŁCZANSKI jest upoważniony (a) do:  
(imię i nazwisko)

- 1/ sporządzania projektów w zakresie rozwiązań konstrukcyjno - budowlanych budynków oraz innych budowli, z wyłączeniem linii, węzłów i stacji kolejowych, dróg oraz lotniskowych dróg startowych i manipulacyjnych, mostów, budowli hydrotechnicznych i melioracji wodnych,
- 2/ sporządzania w budownictwie osób fizycznych projektów w zakresie rozwiązań architektonicznych :
  - a/ budynków inwentarskich i gospodarczych, adaptacji projektów typowych i powtarzalnych innych budynków oraz sporządzania planów zagospodarowania działki związanych z realizacją tych budynków,
  - b/ budowli nie będących budynkami,
- 3/ kierowania, nadzorowania i kontrolowania budowy i robót, kierowania i kontrolowania wytwarzania konstrukcyjnych elementów budowlanych oraz oceniania i badania stanu technicznego w zakresie wszelkich budynków oraz innych budowli, z wyłączeniem linii, węzłów i stacji kolejowych, dróg oraz lotniskowych dróg startowych i manipulacyjnych mostów, budowli hydrotechnicznych i wodnomelioracyjnych.

Otrzymuje :

Ob.inż. Józef Wołczański  
Legnica, ul. Pancerna 25/7



up. WOJEWODY

~~Roland Kasperski~~  
DYREKTOR  
Gł. Architekt Województwa

m. p.

(podpis i pieczęć)

# Gdzie zamówić wiązary?

## Autoryzowane zakłady prefabrykacji i punkty sprzedaży

(wg kodów)

### AUTORYZOWANE ZAKŁADY PREFABRYKACJI:

Nazwa firmy	Ulica	Kod	Miasto	telefon	e-mail
ERAGA	ul. Cienista 20 lok. 17	02-439	Warszawa	22 211 18 90	<a href="mailto:eraga@eraga.com.pl">eraga@eraga.com.pl</a>
N-DREWNO	Śniadówko 11A	05-180	Pomiechówek	783 542 565	<a href="mailto:biuro@ndrewno.pl">biuro@ndrewno.pl</a>
HATEK	ul. Tartaczna 71	06-102	Pułtusk	23 692 77 31	<a href="mailto:hatek@hatek.com.pl">hatek@hatek.com.pl</a>
WIĄZARY CZAPLICKI	Chmieleń Wielki 15	06-316	Krzynowłoga Mała	509 732 996	<a href="mailto:janusz.czapllicki@op.pl">janusz.czapllicki@op.pl</a>
LUGRO	ul. Sikorskiego 116	07-200	Wyszków	501 005 418	<a href="mailto:piotr@fabryka-wiazarow.pl">piotr@fabryka-wiazarow.pl</a>
DOMYDACHY.PL	Żelków Kolonia ul. Piaskowa 27	08-110	Siedlce	505 027 173	<a href="mailto:biuro@domydachy.pl">biuro@domydachy.pl</a>
Mazurskie Chalupy	ul. Fabryczna 13C	11-040	Dobre Miasto	502454572	<a href="mailto:biuro@mazurskiechalupy.pl">biuro@mazurskiechalupy.pl</a>
WIĄZARY GK	ul. Sztynwałdzka 14	13-340	Biskupiec	570 333 971	<a href="mailto:biuro@wiazarygk.pl">biuro@wiazarygk.pl</a>
FH CASTOR	ul. Demokracji 4b	14-100	Ostróda	89 642 27 00	<a href="mailto:m.kaminski@castor.net.pl">m.kaminski@castor.net.pl</a>
BUD-DACH	Kojły 21	17-200	Hajnówka	660 151 845	<a href="mailto:grzegorz.malaszewicz@buddach.pl">grzegorz.malaszewicz@buddach.pl</a>
BST HOUSE	ul. Zenonów 45B	26-624	Kowala	608515755	<a href="mailto:wiazary@bsthouse.pl">wiazary@bsthouse.pl</a>
CONCEPT EIENDOM	Rudno 178	32-067	Tenczynek	601 598 462	<a href="mailto:biuro@concepteiendom.pl">biuro@concepteiendom.pl</a>
Skandach	ul. Fabryczna 4	34-100	Wadowice	508 730 766	<a href="mailto:slawomir@scandach.pl">slawomir@scandach.pl</a>
F.U.H.P. CANADA SYSTEM	ul. Leśna 66	34-600	Limanowa	18 337 57 24	<a href="mailto:biuro@canada-system.pl">biuro@canada-system.pl</a>
SAWE	Niechobrz 923	36-047	Niechobrz k/ Rzeszowa	17 871 81 46	<a href="mailto:wojciechskorak@sawe.pl">wojciechskorak@sawe.pl</a>
MT SYSTEM	ul. Częstochowska 16	42-283	Boronów	602 797 327	<a href="mailto:biuro@wiazarymt.pl">biuro@wiazarymt.pl</a>
ALDACH	ul. Żarnowiecka 58	42-445	Szczekociny	668 315 028	<a href="mailto:kontakt@aldach.pl">kontakt@aldach.pl</a>
Moskała Domy	ul. Górecka 148a	43-438	Brenna	601251545	<a href="mailto:info@moskala.com.pl">info@moskala.com.pl</a>
WIĄZAR SYSTEM	ul. Wołczyńska 63B	46-264	Krzywiczyny	77 414 14 68	<a href="mailto:kontakt@wiazar-system.pl">kontakt@wiazar-system.pl</a>
ZIMMERMANN	ul. Edmunda Strzeleckiego 4	47-133	Jemielnica	660 450 720	<a href="mailto:biuro@zimmermann-dach.pl">biuro@zimmermann-dach.pl</a>
WIĄZAR PLUS	ul. Miłoszycka 18	51-502	Wrocław	884 641 414	<a href="mailto:biuro@wiazar-plus.pl">biuro@wiazar-plus.pl</a>
AX Projekt	ul. Góralska 46	53-610	Wrocław	510 673 510	<a href="mailto:biuro@wiazary.wroclaw.pl">biuro@wiazary.wroclaw.pl</a>
WIĄZAR POLSKA	ul. Świdnicka 4	58-140	Jaworzyna Śląska	578 211 132	<a href="mailto:biuro@wiazarpolska.pl">biuro@wiazarpolska.pl</a>
WESTMALL	ul. Kościuszki 6a	59-230	Prochowice	76 858 56 86	<a href="mailto:westmall@westmall.com.pl">westmall@westmall.com.pl</a>
INTER-LERS	ul. Czarnieckiego 8	62-270	KłECKO k/ Gniezna	61 427 04 23	<a href="mailto:wyceny@inter-lers.pl">wyceny@inter-lers.pl</a>
WIĄZARY GÓRSKI	ul. Powstańców Wlkp. 17	62-561	Ślesin	48 63 2704 387	<a href="mailto:biuro@wiazarygorski.pl">biuro@wiazarygorski.pl</a>
WIĄZARY BURKIETOWICZ	ul. Kaliska 47	63-430	Odolanów k/ Ostrowa Wlkp.	62 733 83 31	<a href="mailto:wiazary@burkietowicz.pl">wiazary@burkietowicz.pl</a>
BLACH-DEK	ul. Przemysłowa 7	64-200	Wolsztyn	68 384 25 21	<a href="mailto:konstrukcje@blachdek.com.pl">konstrukcje@blachdek.com.pl</a>
Zetbeer	Orzeszkowo 29	64-420	Kwilcz	61 291 50 21	<a href="mailto:wiazary@zetbeer.pl">wiazary@zetbeer.pl</a>
ZRB Lechnar	ul. Słowackiego 20	64-761	Łokacz Mały	604 780 241	<a href="mailto:biuro@lechnar.pl">biuro@lechnar.pl</a>
WIĄZARY LISIEWICZ	ul. Rozwojowa 14	66-100	Sulechów	502 080 236	<a href="mailto:konstrukcje@lisiewicz.com.pl">konstrukcje@lisiewicz.com.pl</a>
WIĄZARY LEWANDOWSKI	Świerkocin 30	66-460	Witnica	95 752 17 58	<a href="mailto:biuro@wiazary-lewandowski.pl">biuro@wiazary-lewandowski.pl</a>
KONSTRUKCYJNY.PL	ul. Kolejowa 1	67-400	Wschowa	600 332 985	<a href="mailto:biuro@konstrukcyjny.pl">biuro@konstrukcyjny.pl</a>
PARTNER	ul. Przyszłości 20	70-893	Szczecin	91 462 17 20	<a href="mailto:info@partner-szczecin.pl">info@partner-szczecin.pl</a>
KUDRA I SPÓŁKA	ul. Lubieszkańska 6	72-006	Mierzyn k/ Szczecina	91 311 50 32	<a href="mailto:biuro@kudra.com.pl">biuro@kudra.com.pl</a>
JONDA Konstrukcje Sp. z o.o.	ul. Wielecka 21B	72-006	Mierzyn k/ Szczecina	91 483 42 41	<a href="mailto:kontakt@jonda-konstrukcje.pl">kontakt@jonda-konstrukcje.pl</a>
Tartak ROGOZINA	Rogozina7B	72-350	Niechorze	604 147 557	<a href="mailto:info@tartakrogozina.pl">info@tartakrogozina.pl</a>
SOLIDNYDACH.PL	ul. Wojska Polskiego 30	74-400	Dębno	695 155 019	<a href="mailto:biuro@solidnydach.pl">biuro@solidnydach.pl</a>
WASCO VILLA	Stary Kraków 36/Kanin 17A	76-100	Ślawno k/ Koszalina	59 810 82 99	<a href="mailto:biuro@wascovilla.pl">biuro@wascovilla.pl</a>
PPHU ROMAR	ul. Kolejowa 25A	78-630	Człopa	67 259 18 22	<a href="mailto:info@pphu-romar.pl">info@pphu-romar.pl</a>
COMPLEX	ul. Szeroka 4	83-330	Borkowo k/ Gdańska	58 685 88 00	<a href="mailto:borkowo@complex.gda.pl">borkowo@complex.gda.pl</a>
Stolarka Sp. z o.o	Mojsuz 68	83-334	Miechucino	881 035 350	<a href="mailto:biuro@eurowiazary.pl">biuro@eurowiazary.pl</a>
ZHUP ZDRAMET	ul. Zdrada 8A	84-100	Puck	58 673 82 81	<a href="mailto:drewno@zdramet.pl">drewno@zdramet.pl</a>
SZUWAŁA WIĄZARY	ul. Bydgoska 48	86-050	Solec Kujawski	602 665 634	<a href="mailto:biuro@szuwalawiazary.pl">biuro@szuwalawiazary.pl</a>
SETLER	ul. Wiśłana 35	87-125	Silno	509 041 383	<a href="mailto:konstrukcje@setler.pl">konstrukcje@setler.pl</a>
Ecoplan	ul. Mostki 2a	87-815	Smólnik	605 852 233	<a href="mailto:ecoplan@op.pl">ecoplan@op.pl</a>
Bracia Wiland	Kierzkowo 12A	88-403	Jadowniki Rycerskie	604456374	<a href="mailto:biuro@wiland.pl">biuro@wiland.pl</a>
WPW INVEST	ul. Tylna 4C/5	90-364	Łódź	42 676 50 96	<a href="mailto:biuro@wpwinvest.pl">biuro@wpwinvest.pl</a>
DREWPROJEKT	ul. Łabentowicza 10	95-050	Konstantynów Łódzki	887 520 440	<a href="mailto:drewprojekt@o2.pl">drewprojekt@o2.pl</a>
KD Marcinowscy	Paprotnia 11a	95-060	Brzeziny	696472928	<a href="mailto:biuro@kdmarcinowscy.pl">biuro@kdmarcinowscy.pl</a>
KASMO Sp. z o.o.	ul. Kilińskiego 33	95-200	Pabianice	533 939 493	<a href="mailto:firma@kasma.com.pl">firma@kasma.com.pl</a>
MABUDO	ul. Ceramiczna 8	98-220	Zduńska Wola	43 823 41 41	<a href="mailto:domy@mabudo.pl">domy@mabudo.pl</a>
WIĄZAR DACH	Nowa Wieś 54A	98-275	Brzeźno	605 601 004	<a href="mailto:wiazar.dach@gmail.com">wiazar.dach@gmail.com</a>
TARTAK J.W. WITKOWSCY	Rychłowice 21B	98-300	Wieluń	43 842 86 00	<a href="mailto:kontakt@wiazar.pl">kontakt@wiazar.pl</a>
LOG POL Sp. z o.o.	Biała 131 /k Pajęczna	98-332	Rząśnia	44 631 68 47	<a href="mailto:logpol@logpol.com.pl">logpol@logpol.com.pl</a>
HANTVERKARPOOLEN	Kocierzew Południowy 104A	99-414	Kocierzew Płd. k/Łowicza	46 837 20 12	<a href="mailto:biuro@twojdachtwojdom.com">biuro@twojdachtwojdom.com</a>
<b>BIURA HANDLOWO-PROJEKTOWE</b>					
Nazwa firmy	Ulica	Kod	Miasto	telefon	e-mail
LUGRO	ul. Zakroczyńska 16	05-100	Nowy Dwór Mazowiecki	510 510 417	<a href="mailto:biuro@fabryka-domow.pl">biuro@fabryka-domow.pl</a>
WIĄZAR-SYSTEM o/Śląsk	ul. Strzelców Bytomskich 87B	41-914	Bytom	530 308 513	<a href="mailto:slask@wiazar-system.pl">slask@wiazar-system.pl</a>
WIĄZAR-SYSTEM o/Wrocław	ul. Kobierzycka 10 3 piętro	52-315	Wrocław	530 303 477	<a href="mailto:m.waniak@wiazar-system.pl">m.waniak@wiazar-system.pl</a>
WIĄZARY BURKIETOWICZ	ul. Wincentego Pola 10	58-500	Jelenia Góra	609 408 408	<a href="mailto:m.myrlak@burkietowicz.pl">m.myrlak@burkietowicz.pl</a>
INTER-LERS o/Poznań	ul. Kopanina 28/32 pok. 110	60-105	Poznań	72 888 83 53	<a href="mailto:poznan@inter-lers.pl">poznan@inter-lers.pl</a>
ROMAR o/ Poznań	ul. Marcelesińska 100/87	60-324	Poznań	61 226 82 22	<a href="mailto:poznan@pphu-romar.pl">poznan@pphu-romar.pl</a>
WIĄZARY BURKIETOWICZ	ul. 5 stycznia 2/2	64-200	Wolsztyn	68 384 27 20	<a href="mailto:a.przadka@burkietowicz.pl">a.przadka@burkietowicz.pl</a>
WIĄZAR-SYSTEM o/Lubuskie	ul. Przemysłowa 20	67-300	Wiechlice	530 152 001	<a href="mailto:k.lindmajer@wiazar-system.pl">k.lindmajer@wiazar-system.pl</a>
WIĄZARY SZUWAŁA o/ Pomorze	ul. Gdańska 1A	83-304	Przodkowo	666 377 388	<a href="mailto:konstruktor@szuwalawiazary.pl">konstruktor@szuwalawiazary.pl</a>
INTER-LERS o/Bydgoszcz	ul. Wojska Polskiego 8	85-171	Bydgoszcz	52 320 29 23	<a href="mailto:bydgoszcz@inter-lers.pl">bydgoszcz@inter-lers.pl</a>
WIĄZARY BURKIETOWICZ	ul. Obywatelska 128/152	94-294	Łódź	517 920 532	<a href="mailto:k.szyszkiewicz@burkietowicz.pl">k.szyszkiewicz@burkietowicz.pl</a>
WIĄZAR DACH o/Łódź	ul. Rokicińska 132 (1-sze piętro)	95-020	Andrespol k/Łodzi	693 549 337	<a href="mailto:wiazar.dach.lodz@gmail.com">wiazar.dach.lodz@gmail.com</a>
WIĄZARY CZAPLICKI o/Łowicz	ul. Łódzka 69	99-400	Łowicz	721 136 024	<a href="mailto:ambud.konstrukcje@gmail.com">ambud.konstrukcje@gmail.com</a>