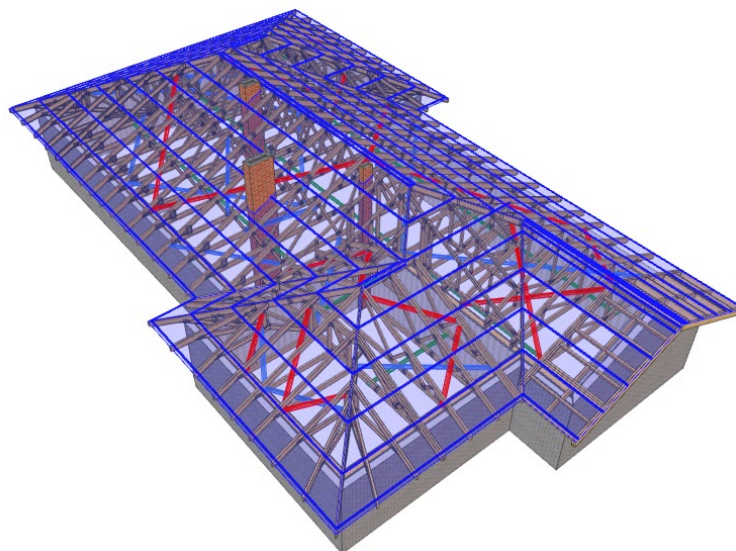


PROJEKT PREFABRYKOWANEJ WIĘZBY DACHOWEJ

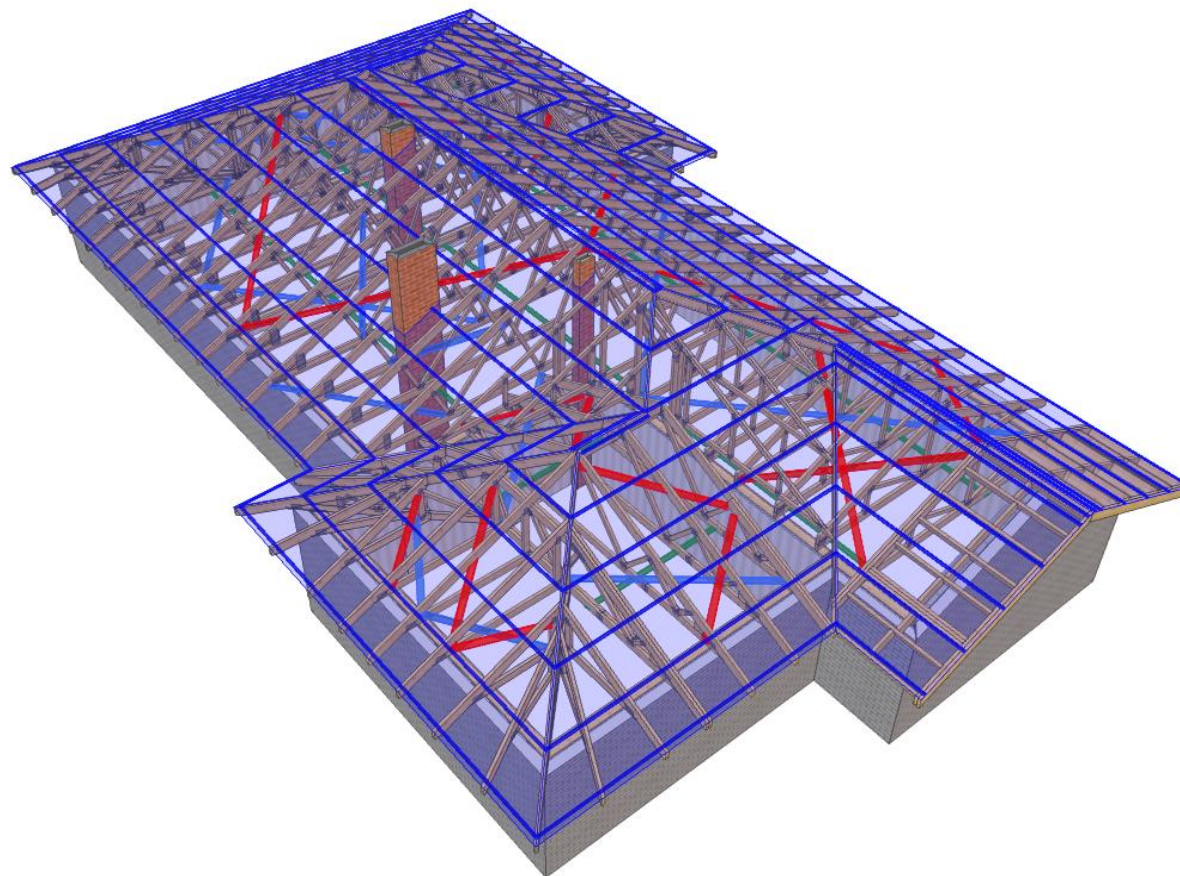
DO PROJEKTU TYPOWEGO *Galena 2*



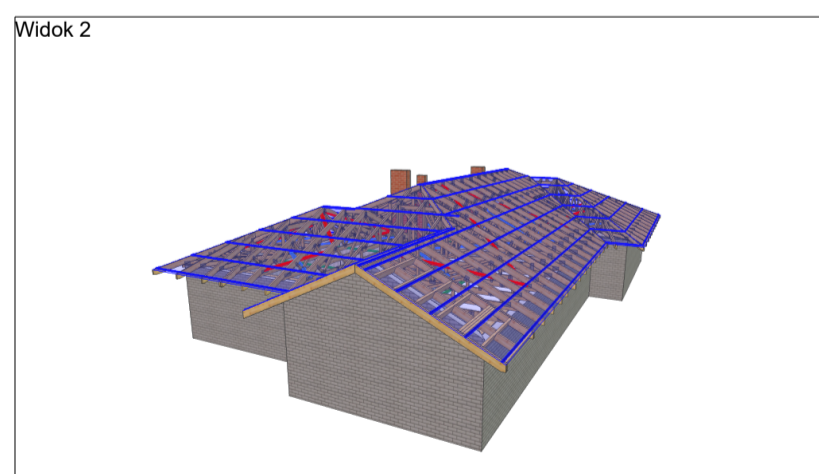
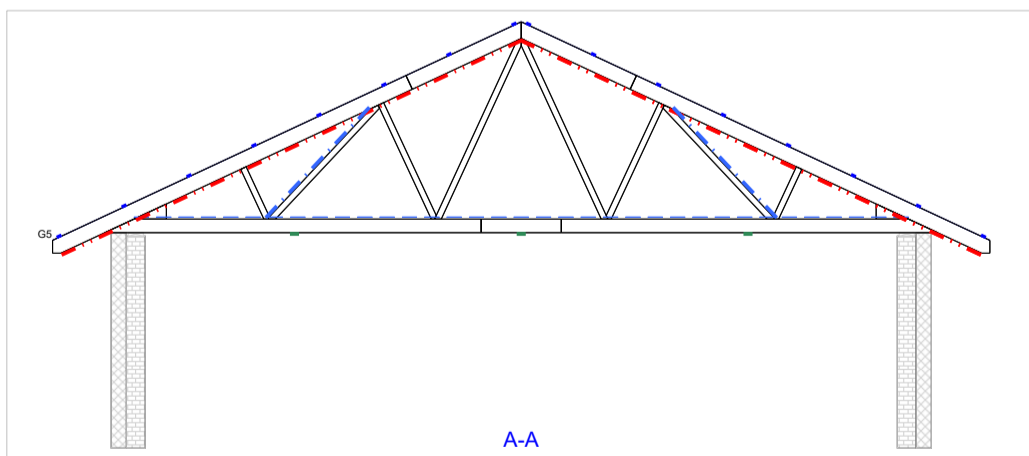
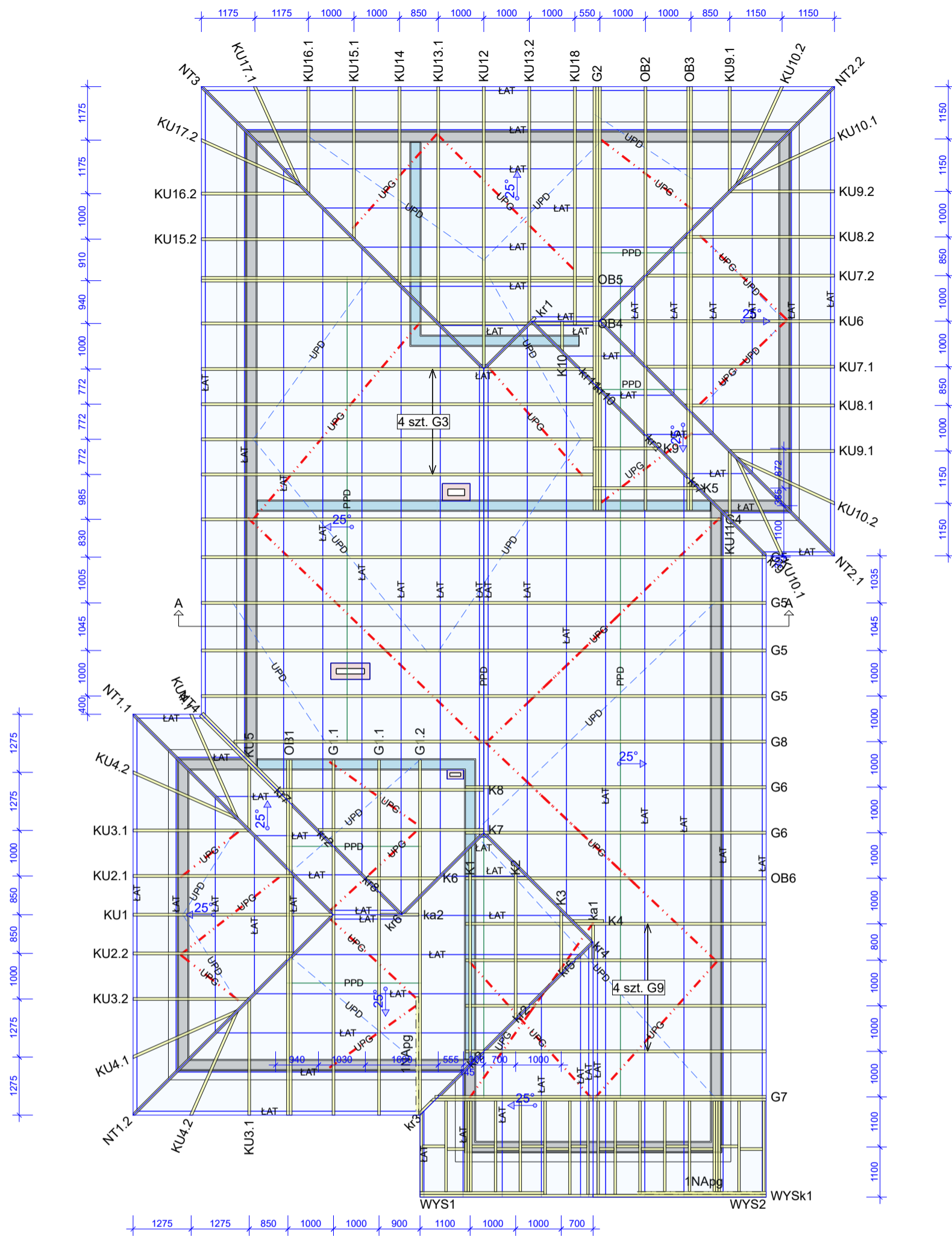
WIĄZARY Z LITEGO DREWNA ŁĄCZONE PŁYTKAMI KOLCZASTYMI



**WYKAZ AUTORYZOWANYCH PRODUCENTÓW WIĄZARÓW
NA KOŃCU OPRACOWANIA**



MiTek	NAZWA OBIEKTU	Dom jednorodzinny Galena 2	
	ADRES OBIEKTU	Do adaptacji	
TYTUŁ RYSUNKU	Widok 3D konstrukcji dachu		
PROJEKTOWAŁ	mgr inż. Józef Wolczański		SKALA:
OPRACOWAŁ	mgr inż. Paweł Zapotoczny		DATA: 09.06.2020
SPRAWDZIŁ			NR RYS:



Tarcica klasy C24 o grubości 60 mm
Płytki kolczaste Mitek: GNA20, T150, M14

Uwaga

1. Konstrukcja osiąga pełną nośność dopiero po całkowitym usztywnieniu.
2. Wszystkie wiązary muszą być ze sobą połączone w miejscach podpór. Łączniki pomiędzy wiązarami powinny być dobrane przez zakład wykonujący konstrukcję w trakcie adaptacji projektu.
3. Połączenie wiązara z murlatą przy użyciu pary kątowników ABRL98 na podporę. Mocowanie do murlaty poprzez gwóźdź 4.0x35 mm w ilości 12 szt. na skrzydełko. Mocowanie do wiązara: podpora nieprzesuwna 10 szt. CNA 4.0x35 mm, podpora przesuwna poprzez śrubę M12 przelotowo przez wiązara i kątowniki.

Opis stężeń

- ŁAT - stężenie podłużne pasa górnego wykonać z deski 32x100 mm w rozstawie co 1000 mm.
 PPD - stężenie podłużne pasa dolnego wykonać z deski 32x100 mm w rozstawie co 3000 mm.
 UPG - stężenie ukośne pasa górnego wykonać z deski 32x100 mm.
 UPD - stężenie ukośne pasa dolnego wykonać z deski 32x100 mm.
 S-K - stężenie ukośne krzyżulców wykonać z deski 32x100 mm.

	NAZWA OBIEKTU	Dom jednorodzinny Galena 2	
	ADRES OBIEKTU	Do adaptacji	
TYTUŁ RYSUNKU	Rzut konstrukcji dachu		
PROJEKTOWAŁ	mgr inż. Józef Wolczański		SKALA: 1:100
OPRACOWAŁ	mgr inż. Paweł Zapotoczny		DATA: 09.06.2020
SPRAWDZIŁ			NR RYS: 1

Jak zamówić więzary prefabrykowane?

1. Zamówienie na więzary należy złożyć w licencjonowanym zakładzie prefabrykacji (wykaz na ostatniej stronie projektu), najlepiej w terminie od jednego do trzech miesięcy przed ukończeniem ścian i stropów.
2. Wszystkie materiały, w tym drewno, łączniki, płytki kolczaste, impregnat, zapewnia zakład prefabrykacji. Cena więzarów obejmuje koszt wszystkich niezbędnych elementów.
3. Wszystkie obliczenia oparte są na parametrach łączników MiTek. Autor projektu nie wyraża zgody na zastosowanie innych płytek kolczastych.
4. Wszystkie płytki kolczaste firmy MiTek są, zgodnie z normą, oznakowane własnym znakiem identyfikacyjnym. Jest on na stałe wytłoczony na płytkach, co służy późniejszej weryfikacji.
5. Lista autoryzowanych zakładów oraz ich punktów dystrybucji znajduje się na końcu projektu.
6. Montaż konstrukcji trwa od jednego do kilku dni.
7. Wieszary można zamówić w fabryce w dwóch wariantach:
 - a) z montażem wykonanym przez producenta,
 - b) z własnym montażem Zamawiającego.
8. Dokumentacja produkcyjna do tego projektu znajduje się w każdym autoryzowanym zakładzie prefabrykacji.
9. Prezentację trójwymiarową konstrukcji (wizualizacja) można pobrać ze strony www.dachymitek.pl/projekty-typowe.php

INFORMACJA DLA ADAPTATORÓW

Prosimy wszystkich o kontakt z Mitek Industries Polska

– tel. 76-8628988, e-mail: biuro@mitek.pl

Informacje dotyczące wyników obliczeń (np. reakcje podporowe), kopie projektów do pozwolenia na budowę, aktualne zaświadczenie z Izby Inżynierów Budownictwa itp.

Więcej informacji - www.dachymitek.pl/adaptacje

OPIS TECHNICZNY

1. Przedmiot opracowania

Niniejsze opracowanie obejmuje projekt wykonawczy prefabrykowanej konstrukcji dachu domu jednorodzinnego Galena 2. Zgodnie z interpretacją ustawy projekt przeznaczony do wielokrotnego zastosowania (tzw. projekt gotowy), po przystosowaniu do warunków konkretnej inwestycji, może stanowić projekt architektoniczno-budowlany w rozumieniu art. 34 ust. 3 pkt 2 ustawy z dnia 7 lipca 1994 r. Prawo budowlane (Dz. U. z 2000 r., Nr 106, poz. 1126 z późn. zm.), będący częścią projektu budowlanego zatwierdzanego w decyzji o pozwoleniu na budowę.

2. Podstawa opracowania

Niniejszy projekt opracowano w oparciu o:

- Obowiązujące przepisy i normy budowlane oraz oprogramowanie inżynierskie PAMIR
- Katalog techniczny systemu mocowania firmy „MULTIGRIP” oraz „Simpson Strong Tie”

2.1 Normy i aprobaty:

- PN-EN 1990:2004/A1:2008 Eurokod -- Podstawy projektowania konstrukcji
- PN-EN 1991-1-1:2004/Ap1:2010 Eurokod 1: Oddziaływania na konstrukcje -Ciężar objętościowy, ciężar własny, obciążenia użytkowe w budynkach
- PN-EN 1991-1-3:2005/AC:2009 Eurokod 1: Oddziaływania na konstrukcje - Obciążenie śniegiem
- PN-EN 1991-1-4:2008/Ap2:2010 Eurokod 1: Oddziaływania na konstrukcje -- Oddziaływania wiatru
- PN-EN 1995-1-1:2010 Eurokod 5 -- Projektowanie konstrukcji drewnianych -- Część 1-1: Postanowienia ogólne -- Reguły ogólne i reguły dotyczące budynków
- PN-EN 14250 Wymagania produkcyjne dotyczące prefabrykowanych elementów konstrukcyjnych łączonych płytkami kolczastymi.
- Deklaracja parametrów płytek zgodnie z EN14545.

3. Ogólne dane o rozwiązaniach konstrukcyjno - materiałowych.

Główną konstrukcję dachu zaprojektowano z drewnianych, prefabrykowanych wiązarów o maksymalnej rozpiętości w osiach podpór 10,2 m. Rozstawy poprzeczne dla poszczególnych wiązarów podano na rysunku rzutu dachu. Tarcica klasy C24 o grubości 60 mm. Połączenia elementów (słupki, krzyżulce, pasy) wiązarów zaprojektowano na płytki kolczaste GNA20, T150 i M14. Połączenia montażowe elementów konstrukcji dachu projektuje się z ocynkowanych łączników asortymentu firmy „Simpson S.T.”

3.1 Odporność na korozję biologiczną i ochrona p. pożarowa.

Projektowana konstrukcja należy do drugiej klasy zagrożenia korozją biologiczną zgodnie z EN 335-1. Dla klasy tej wystarczy naturalna odporność drewna. Wszystkie elementy konstrukcyjne projektuje się z drewna sosnowego klasy C-24, suszonego do wilgotności 18%. Ze względu na ochronę p.poż. stopień palności drewna obniżyć przez zastosowanie powierzchniowych środków ogniochronnych np. Ogniochron lub Fobos.

4. Wymagania dotyczące produkcji wiązarów łączonych płytkami kolczastymi

Wiązary należy wykonać zgodnie z normą PN-EN 14250. Płytki kolczaste wciskać w drewno za pomocą specjalistycznych urządzeń - pras hydraulicznych, na stolikach lub stołach montażowych w zakładzie prefabrykacji.

5. Połączenie wiązara z murlatą

Połączenie kratownic z murlatą zaprojektowano za pośrednictwem pary kątowników ABRL98 firmy Simpson ST w każdym węźle. Mocowanie do murlaty przy użyciu gwoździ CNA 4.0x35mm w ilości 12 szt./kątownik. Mocowanie do wiązara: podpora nieprzesuwna 10 szt. CNA 4.0x35 mm, podpora przesuwna poprzez śrubę M12 przez wiązara i kątowniki.

6. Stężenia ukośne

Stężenia ukośne pasów dolnych i górnych wykonać z desek 32 x 100 mm.

7. Stężenia podłużne

Usztywnienie podłużne pasa górnego wykonać z deski 32 x 100 mm w rozstawie co 1000 mm.

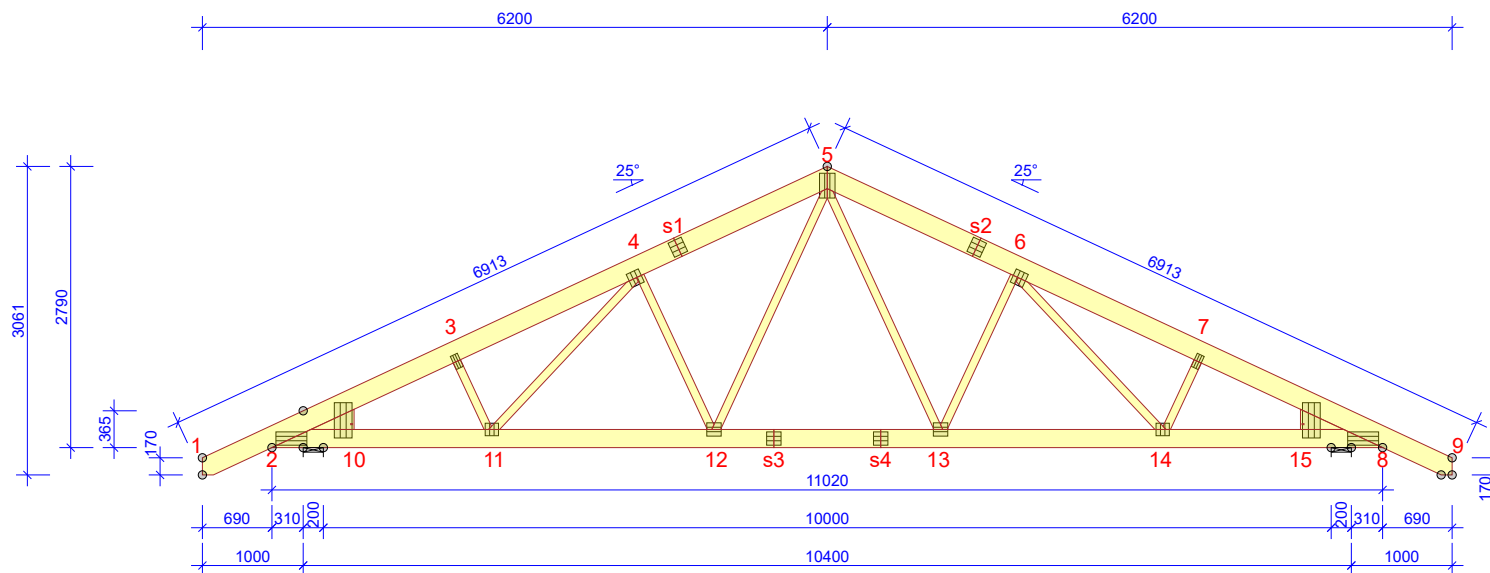
Stężenia pasa dolnego wykonać z desek 32 x 100 mm w rozstawie co 3000 mm.

8. Wytyczne montażu konstrukcji

- Wiązary należy montować dźwigiem z wykorzystaniem trawersu lub odpowiedniego zawiesia .
- Montaż wiązarów rozpocząć od dwóch wiązarów usztywnionych poprzecznie stężeniami.
- Kolejne wiązary należy montować łącząc je z poprzednimi za pomocą stężeń.
- Nie podpuszcza się obciążania elementów konstrukcji dachu (składowania materiałów pokrycia) w trakcie wykonywania prac dekarских ponad wartości przewidziane w projekcie konstrukcji.
- Miejsca styku (oparcia) konstrukcji drewnianej z elementami betonowymi lub stalowymi należy zabezpieczyć poprzez przełożenie warstwą izolacji.
- W trakcie montażu konstrukcji dachu i wykonywaniu pokrycia dachowego należy uwzględnić (zgodnie z projektem architektonicznym) sposób wentylacji przestrzeni dachowej i odwodnienia połaci. Do wykonywania połączeń elementów konstrukcji należy stosować śruby i gwoździe ocynkowane.
- Prace montażowe należy wykonywać pod nadzorem osoby posiadającej odpowiednie uprawnienia budowlane oraz zgodnie z przepisami BHP dotyczącymi montażu elementów wielkowymiarowych i prac na wysokości.

Opracował: mgr inż. Józef Wołczański

Zestawienie obciążeń dopuszczalnych dla więźarów		
	Pas górny	Obciążenie charakterystyczne (kN/m ²)
0.	Panele solarne Vitosol	0,25
1.	Dachówka ceramiczna	0,65
2.	Łaty 40x60 mm co 15 cm	0,067
3.	Kontrłata 30x60 mm	0,008
4.	Wełna mineralna 30 cm	0,12
5.	Płyta GFK na ruszcie	0,17
	suma:	1,265
	Pas dolny	Obciążenie charakterystyczne (kN/m ²)
1.	Obciążenie użytkowe	1,5
2.	Płyta OSB 22mm	0,154
3.	Wełna mineralna 35 cm	0,14
4.	Płyta 2xGFK na ruszcie	0,25
	suma:	0,544
	Jętka	Obciążenie charakterystyczne (kN/m ²)
2.	Wełna mineralna 30 cm	0,12
3.	Płyta 2xGFK na ruszcie	0,25
	suma:	0,37
	Obciążenie śniegiem	
1.	Wartość charakterystyczna obciążenia śniegiem sk (kN/m ²) Strefa 4	1,6
	Obciążenie wiatrem	
1.	Kategoria terenu	1
2.	Strefa 2	$q_p = 1,08 \text{ kN/m}^2$
3.	Wysokość nad poziomem morza.	300 m n. p. m.
4.	Wysokość budynku do kalenicy.	6,40 m

**WYTYCZNE OGÓLNE**

KONSTRUKCJA ZOSTAŁA OBLICZONA PRZY UŻYCIU PROGRAMU KOMPUTEROWEGO "PAMIR",
MiTek Polska - Paweł - LICENSE: 9104
NORMA DO PROJEKT.: PN-EN 1995-1-1:2010 + NA
PEŁNE REZULTATY OBLICZEŃ DOSTĘPNE NA WYDR.
OBLICZEŃ

USTAWIENIA OGÓLNE

GRUBOŚĆ TARCICY (mm): 60
CIĘŻAR WIAZARA (kg/warstwę): 177
ROZSTAW WIAZARÓW (mm): 1000
WSPÓŁCZYNNIK REDYSTRYBUCJI OBCIĄŻEŃ: 1
KLASA KONSEKWENCJI: CC2
KLASA UŻYTKOWANIA: 2 = 65% <= WW < 85%
STĘŻENIA: ZOBACZ TABELĘ TARCICY

OBCIĄŻENIA (N/m²)

STREFA ŚNIEGOWA: 4
OBC. ŚNIEGIEM (Sk, 300 m n.p.m.): 1600 N/m²
OBC. WIATREM (qp(z)): 1080 N/m²
OBC. ZMIENNE NA PASIE DOLNYM: 500
OBC. STAŁE NA DACHU: 1265
OBCIĄŻENIE STAŁE POD OKAPEM: 300
OBC. STAŁE NA SUFICIE: 400
DODANO CIĘŻAR WŁASNY

REAKCJE PODPOROWE (N) (SGN)

WĘZŁ nr	KIER.	KO S/D	KO Ś	KO K	KO K	KO CH	P-SZER
		MAX	MAX	MAX	MIN	MAX	mm
2	POZ.	0	0	-3401	-	0	
2	PION.	15833	27827	28803	5655	15922	142
8	PION.	15833	27827	28803	5655	17425	142

MAX UGIĘCIE (mm) (SGU)

WĘZŁ nr	PION.	POZ.	KO NR
s4-s3	10,3	1,5	1002:2 (Wfin)
s3	10,2	1,4	1002:2 (Wfin)
7-8	0,6	3,4	1002:2 (Wfin)

UGIĘCIA W INN. PUNKTACH - ZOBACZ WYDR. OBLICZEŃ

TARCICA GRUBOŚĆ 60 mm					ŁĄCZNIKI - BEZ ZŁ. NA DŁUG.				
WIAZAR-OD - DO	WYSOKOŚĆ mm	KLASA	STĘŻENIE mm/szt.	CSI %	WĘZŁ nr	PŁYTKA TYP	SZER. mm	DLUG. mm	CSI %
1-5	200	C24	1000	85	2:1	GNA20	132	307	78
5-9	200	C24	1000	85	2:2	T150	176	350	87
2-8	180	C24	3000	93	3	GNA20	76	143	46
3-11	80	C24	Brak	9	4	GNA20	132	143	47
4-11	80	C24	Brak	16	5	GNA20	154	246	83
4-12	80	C24	Brak	42	6	GNA20	132	143	47
5-12	80	C24	Brak	24	7	GNA20	76	143	46
5-13	80	C24	Brak	24	8:1	GNA20	132	307	79
6-13	80	C24	Brak	42	8:2	T150	176	350	87
6-14	80	C24	Brak	16	11	GNA20	132	124	48
7-14	80	C24	Brak	9	12	GNA20	132	143	93
2-10	200	C24		1	13	GNA20	132	143	93
8-15	200	C24		1	14	GNA20	132	124	48

TOLERANCJA POŁOŻENIA ŁĄCZNIKA: 5 mm

ŁĄCZNIKI - ZŁ. NA DŁUG.				
WĘZŁ nr	PŁYTKA TYP	SZER. mm	DLUG. mm	CSI %
s1	GNA20	154	143	81
s2	GNA20	154	143	81
s3	GNA20	132	143	85
s4	GNA20	132	143	84

© Rysunek jest chroniony prawem autorskim i nie może być kopiowany, rozprowadzany lub wykorzystywany w inny sposób bez zgody autora.

MiTek	NAZWA OBIEKTU	Dom jednorodzinny Galena 2	
	ADRES OBIEKTU	Do adaptacji	
TYTUŁ RYSUNKU	Wiązar prefabrykowany G5		
PROJEKTOWAŁ	mgr inż. Józef Wolczański		SKALA: 1:75
OPRACOWAŁ	mgr inż. Paweł Zapotoczny		DATA: 09.06.2020
SPRAWDZIŁ			NR RYS:

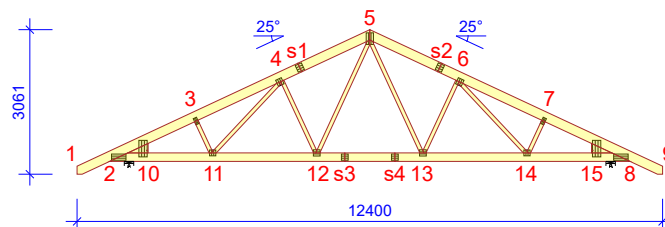
Obliczenia więzara wykonano na programie komputerowym Pamir

Wersja: 9.0 SR1 (50907754)

Program opracowany przez: MiTek Europe

Obliczenia wykonane przezMiTek Industries Polska
ul. Poznańska 29K
59-220 Legnica**ID projektu**

Norma projektu : G5
 Klient : Dom jednorodzinny Galena 2
 : Do adaptacji
 : mgr inż. Józef Wolczański
 Nr zlecenia : Galena 2
 Code type number : G5
 Numer rysunku :

**Ogólne parametry projektu**

Podstawy projektowania konstrukcji PN-EN 1990:2004 + NA
 Projektowanie konstrukcji drewnianych PN-EN 1995-1-1:2010 + NA
 Obciążenie stałe i obciążenie zmienne PN-EN 1991-1-1:2004 + NA
 Obciążenie śniegiem PN-EN 1991-1-3:2005 + NA
 Obciążenie wiatrem PN-EN 1991-1-4:2008 + NA

Kontrola jakości Nie
 Klasa użytkowania 2 = 65% <= WW < 85%
 Klasa konsekwencji CC2
 Współczynnik redystrybucji obciążeń 1
 Rozstaw 1000 mm
 Ilość warstw 1

Parametry odbiegające zastosowane do tej części więzara zostały określone pod tabelą "Parametry tarcicy".

Kształt więzara został pokazany na towarzyszącym rysunku.

Siły zostały obliczone zgodnie z pierwszym prawym teorii odkształceń.

Wpływ deformacji od ścinania został wzięty pod uwagę.

Obciążenia standardowe**Obciążenie stałe**

Dach 1265 N/m²
 Overhang underside 300 N/m²
 Sufit 400 N/m²
 Pas dolny wystawiony 400 N/m²

Self-weight has been added

Obciążenie zmienne

ID	Typ	Wartość N/m ²	Węzeł Numer	Odsunięcie mm	Węzeł Numer	Odsunięcie mm	Dystrybucja mm
OZ1	Pas dolny	500	8	-815	2	815	9390

Obciążenie śniegiem

Strefa śniegowa: 4
 Sk 1600 N/m²
 Współczynnik termiczny (Ct) 1
 Współczynnik ekspozycji (Ce) 1
 Wysokość nad poziomem morza 300 m
 Obciążenie nawisem śnieżnym - Lewy Tak
 Obciążenie nawisem śnieżnym - Prawy Tak
 Barierka śnieżna - Lewy Nie
 Barierka śnieżna - Prawy Nie

Obciążenie wiatrem

Kategoria terenu 1. Otwarty bez przeszkód
 qp(z) 1080 N/m²
 Szerokość budynku 12400 mm
 Wysokość budynku 6400 mm
 Długość budynku 24000 mm
 Wiatr wewnętrzny - automatycznie Nie
 Otwory w ścianach budynku: Brak otworów

Obciążenie człowiekiem

Nominalne obciążenie człowieka na pasie górnym	1000 N
Nominalne obciążenie człowiekiem na pasie dolnym	1000 N

Kombinacje obciążeń

ID Czas trwania obciążenia Nazwa

Stan Graniczny Nośności

1	Stałe	1,35*Stałe
4	Średniotrwale	1,15*Stałe + 1,50*Śnieg równomiernie + 1,05*OZ1
5	Krótkotrwale	1,00*Stałe (Podnoszenie) + 1,50*Wiatr na szczyt
8	Średniotrwale	1,15*Stałe + 0,75*Śnieg równomiernie + 1,50*OZ1
19	Średniotrwale	1,15*Stałe + 1,50*(Nawis śnieżny + Śnieg równomiernie) + 1,05*OZ1
20	Chwilowe	1,15*Stałe + 1,50*Człowiek na lewym pasie górnym
21	Chwilowe	1,15*Stałe + 1,50*Człowiek na prawym pasie górnym
22	Chwilowe	1,15*Stałe + 1,50*Człowiek na pasie dolnym + 1,05*OZ1
23	Chwilowe	1,15*Stałe + 1,50*Człowiek na wsporniku
501:1	Średniotrwale	1,15*Stałe + 1,50*Śnieg lewy (μ1 lewo, 0,5μ1 prawo) + 1,05*OZ1
501:2	Średniotrwale	1,15*Stałe + 1,50*Śnieg prawy (μ1 prawo, 0,5μ1 lewo) + 1,05*OZ1
506:1	Średniotrwale	1,15*Stałe + 0,75*Śnieg lewy (μ1 lewo, 0μ1 prawo) + 1,50*OZ1
506:2	Średniotrwale	1,15*Stałe + 0,75*Śnieg prawy (μ1 prawo, 0μ1 lewo) + 1,50*OZ1
672:1	Krótkotrwale	1,15*Stałe + 1,50*Śnieg lewy (μ1 lewo, 0μ1 prawo) + 0,90*Wiatr lewy (parcie, permutacja 1) + 1,05*OZ1
672:2	Krótkotrwale	1,15*Stałe + 1,50*Śnieg lewy (μ1 lewo, 0μ1 prawo) + 0,90*Wiatr lewy (parcie, permutacja 2) + 1,05*OZ1
672:3	Krótkotrwale	1,15*Stałe + 1,50*Śnieg lewy (μ1 lewo, 0μ1 prawo) + 0,90*Wiatr lewy (parcie, permutacja 3) + 1,05*OZ1
672:4	Krótkotrwale	1,15*Stałe + 1,50*Śnieg lewy (μ1 lewo, 0μ1 prawo) + 0,90*Wiatr lewy (parcie, permutacja 4) + 1,05*OZ1
672:5	Krótkotrwale	1,15*Stałe + 1,50*Śnieg lewy (μ1 lewo, 0μ1 prawo) + 0,90*Wiatr prawy (parcie, permutacja 1) + 1,05*OZ1
672:6	Krótkotrwale	1,15*Stałe + 1,50*Śnieg lewy (μ1 lewo, 0μ1 prawo) + 0,90*Wiatr prawy (parcie, permutacja 2) + 1,05*OZ1
672:7	Krótkotrwale	1,15*Stałe + 1,50*Śnieg lewy (μ1 lewo, 0μ1 prawo) + 0,90*Wiatr prawy (parcie, permutacja 3) + 1,05*OZ1
672:8	Krótkotrwale	1,15*Stałe + 1,50*Śnieg lewy (μ1 lewo, 0μ1 prawo) + 0,90*Wiatr prawy (parcie, permutacja 4) + 1,05*OZ1
672:17	Krótkotrwale	1,15*Stałe + 1,50*Śnieg prawy (μ1 prawo, 0μ1 lewo) + 0,90*Wiatr lewy (parcie, permutacja 1) + 1,05*OZ1
672:18	Krótkotrwale	1,15*Stałe + 1,50*Śnieg prawy (μ1 prawo, 0μ1 lewo) + 0,90*Wiatr lewy (parcie, permutacja 2) + 1,05*OZ1
672:19	Krótkotrwale	1,15*Stałe + 1,50*Śnieg prawy (μ1 prawo, 0μ1 lewo) + 0,90*Wiatr lewy (parcie, permutacja 3) + 1,05*OZ1
672:20	Krótkotrwale	1,15*Stałe + 1,50*Śnieg prawy (μ1 prawo, 0μ1 lewo) + 0,90*Wiatr lewy (parcie, permutacja 4) + 1,05*OZ1
672:21	Krótkotrwale	1,15*Stałe + 1,50*Śnieg prawy (μ1 prawo, 0μ1 lewo) + 0,90*Wiatr prawy (parcie, permutacja 1) + 1,05*OZ1
672:22	Krótkotrwale	1,15*Stałe + 1,50*Śnieg prawy (μ1 prawo, 0μ1 lewo) + 0,90*Wiatr prawy (parcie, permutacja 2) + 1,05*OZ1
672:23	Krótkotrwale	1,15*Stałe + 1,50*Śnieg prawy (μ1 prawo, 0μ1 lewo) + 0,90*Wiatr prawy (parcie, permutacja 3) + 1,05*OZ1
672:24	Krótkotrwale	1,15*Stałe + 1,50*Śnieg prawy (μ1 prawo, 0μ1 lewo) + 0,90*Wiatr prawy (parcie, permutacja 4) + 1,05*OZ1
673:1	Krótkotrwale	1,15*Stałe + 1,50*Śnieg równomiernie + 0,90*Wiatr lewy (parcie, permutacja 1) + 1,05*OZ1
673:2	Krótkotrwale	1,15*Stałe + 1,50*Śnieg równomiernie + 0,90*Wiatr lewy (parcie, permutacja 2) + 1,05*OZ1
673:3	Krótkotrwale	1,15*Stałe + 1,50*Śnieg równomiernie + 0,90*Wiatr lewy (parcie, permutacja 3) + 1,05*OZ1
673:4	Krótkotrwale	1,15*Stałe + 1,50*Śnieg równomiernie + 0,90*Wiatr lewy (parcie, permutacja 4) + 1,05*OZ1
673:5	Krótkotrwale	1,15*Stałe + 1,50*Śnieg równomiernie + 0,90*Wiatr prawy (parcie, permutacja 1) + 1,05*OZ1
673:6	Krótkotrwale	1,15*Stałe + 1,50*Śnieg równomiernie + 0,90*Wiatr prawy (parcie, permutacja 2) + 1,05*OZ1
673:7	Krótkotrwale	1,15*Stałe + 1,50*Śnieg równomiernie + 0,90*Wiatr prawy (parcie, permutacja 3) + 1,05*OZ1
673:8	Krótkotrwale	1,15*Stałe + 1,50*Śnieg równomiernie + 0,90*Wiatr prawy (parcie, permutacja 4) + 1,05*OZ1
674:1	Krótkotrwale	1,15*Stałe + 0,75*Śnieg lewy (μ1 lewo, 0μ1 prawo) + 1,50*Wiatr lewy (parcie, permutacja 1) + 1,05*OZ1
674:2	Krótkotrwale	1,15*Stałe + 0,75*Śnieg lewy (μ1 lewo, 0μ1 prawo) + 1,50*Wiatr lewy (parcie, permutacja 2) + 1,05*OZ1
674:3	Krótkotrwale	1,15*Stałe + 0,75*Śnieg lewy (μ1 lewo, 0μ1 prawo) + 1,50*Wiatr lewy (parcie, permutacja 3) + 1,05*OZ1
674:4	Krótkotrwale	1,15*Stałe + 0,75*Śnieg lewy (μ1 lewo, 0μ1 prawo) + 1,50*Wiatr lewy (parcie, permutacja 4) + 1,05*OZ1
674:5	Krótkotrwale	1,15*Stałe + 0,75*Śnieg lewy (μ1 lewo, 0μ1 prawo) + 1,50*Wiatr prawy (parcie, permutacja 1) + 1,05*OZ1
674:6	Krótkotrwale	1,15*Stałe + 0,75*Śnieg lewy (μ1 lewo, 0μ1 prawo) + 1,50*Wiatr prawy (parcie, permutacja 2) + 1,05*OZ1
674:7	Krótkotrwale	1,15*Stałe + 0,75*Śnieg lewy (μ1 lewo, 0μ1 prawo) + 1,50*Wiatr prawy (parcie, permutacja 3) + 1,05*OZ1
674:8	Krótkotrwale	1,15*Stałe + 0,75*Śnieg lewy (μ1 lewo, 0μ1 prawo) + 1,50*Wiatr prawy (parcie, permutacja 4) + 1,05*OZ1
674:17	Krótkotrwale	1,15*Stałe + 0,75*Śnieg prawy (μ1 prawo, 0μ1 lewo) + 1,50*Wiatr lewy (parcie, permutacja 1) + 1,05*OZ1
674:18	Krótkotrwale	1,15*Stałe + 0,75*Śnieg prawy (μ1 prawo, 0μ1 lewo) + 1,50*Wiatr lewy (parcie, permutacja 2) + 1,05*OZ1
674:19	Krótkotrwale	1,15*Stałe + 0,75*Śnieg prawy (μ1 prawo, 0μ1 lewo) + 1,50*Wiatr lewy (parcie, permutacja 3) + 1,05*OZ1
674:20	Krótkotrwale	1,15*Stałe + 0,75*Śnieg prawy (μ1 prawo, 0μ1 lewo) + 1,50*Wiatr lewy (parcie, permutacja 4) + 1,05*OZ1
674:21	Krótkotrwale	1,15*Stałe + 0,75*Śnieg prawy (μ1 prawo, 0μ1 lewo) + 1,50*Wiatr prawy (parcie, permutacja 1) + 1,05*OZ1
674:22	Krótkotrwale	1,15*Stałe + 0,75*Śnieg prawy (μ1 prawo, 0μ1 lewo) + 1,50*Wiatr prawy (parcie, permutacja 2) + 1,05*OZ1
674:23	Krótkotrwale	1,15*Stałe + 0,75*Śnieg prawy (μ1 prawo, 0μ1 lewo) + 1,50*Wiatr prawy (parcie, permutacja 3) + 1,05*OZ1
674:24	Krótkotrwale	1,15*Stałe + 0,75*Śnieg prawy (μ1 prawo, 0μ1 lewo) + 1,50*Wiatr prawy (parcie, permutacja 4) + 1,05*OZ1

Stan Graniczny Użytkowania

1000:1	Stałe	1,00*Stałe: Winst
1000:2	Stałe	1,00*Stałe: Wfin
1002:1	Średniotrwale	1,00*(Nawis śnieżny + Stałe + Śnieg równomiernie) + 0,70*OZ1: Winst
1002:2	Średniotrwale	1,00*(Nawis śnieżny + Stałe + Śnieg równomiernie) + 0,70*OZ1: Wfin
1004:1	Średniotrwale	1,00*(OZ1 + Stałe) + 0,50*Śnieg równomiernie: Winst
1004:2	Średniotrwale	1,00*(OZ1 + Stałe) + 0,50*Śnieg równomiernie: Wfin
1012:1:1	Średniotrwale	1,00*(Stałe + Śnieg lewy (μ1 lewo, 0μ1 prawo)) + 0,70*OZ1: Winst
1012:1:2	Średniotrwale	1,00*(Stałe + Śnieg lewy (μ1 lewo, 0μ1 prawo)) + 0,70*OZ1: Wfin
1012:2:1	Średniotrwale	1,00*(Stałe + Śnieg prawy (μ1 prawo, 0μ1 lewo)) + 0,70*OZ1: Winst
1012:2:2	Średniotrwale	1,00*(Stałe + Śnieg prawy (μ1 prawo, 0μ1 lewo)) + 0,70*OZ1: Wfin
1101:1	Średniotrwale	1,00*Stałe + 0,70*OZ1: Winst
1101:2	Średniotrwale	1,00*Stałe + 0,70*OZ1: Wfin
1113:1:1	Krótkotrwale	1,00*(Stałe + Wiatr lewy (parcie, permutacja 1)) + 0,50*Śnieg lewy (μ1 lewo, 0μ1 prawo) + 0,70*OZ1: Winst
1113:1:2	Krótkotrwale	1,00*(Stałe + Wiatr lewy (parcie, permutacja 1)) + 0,50*Śnieg lewy (μ1 lewo, 0μ1 prawo) + 0,70*OZ1: Wfin
1113:2:1	Krótkotrwale	1,00*(Stałe + Wiatr lewy (parcie, permutacja 2)) + 0,50*Śnieg lewy (μ1 lewo, 0μ1 prawo) + 0,70*OZ1: Winst
1113:2:2	Krótkotrwale	1,00*(Stałe + Wiatr lewy (parcie, permutacja 2)) + 0,50*Śnieg lewy (μ1 lewo, 0μ1 prawo) + 0,70*OZ1: Wfin
1113:3:1	Krótkotrwale	1,00*(Stałe + Wiatr lewy (parcie, permutacja 3)) + 0,50*Śnieg lewy (μ1 lewo, 0μ1 prawo) + 0,70*OZ1: Winst

Kombinacje obciążeń

ID	Czas trwania obciążenia	Nazwa
1113:3:2	Krótkotrwałe	1,00*(Stałe + Wiatr lewy (parcie, permutacja 3)) + 0,50*Śnieg lewy (μ1 lewo, 0μ1 prawo) + 0,70*OZ1: Wfin
1113:4:1	Krótkotrwałe	1,00*(Stałe + Wiatr lewy (parcie, permutacja 4)) + 0,50*Śnieg lewy (μ1 lewo, 0μ1 prawo) + 0,70*OZ1: Winst
1113:4:2	Krótkotrwałe	1,00*(Stałe + Wiatr lewy (parcie, permutacja 4)) + 0,50*Śnieg lewy (μ1 lewo, 0μ1 prawo) + 0,70*OZ1: Wfin
1113:5:1	Krótkotrwałe	1,00*(Stałe + Wiatr prawy (parcie, permutacja 1)) + 0,50*Śnieg lewy (μ1 lewo, 0μ1 prawo) + 0,70*OZ1: Winst
1113:5:2	Krótkotrwałe	1,00*(Stałe + Wiatr prawy (parcie, permutacja 1)) + 0,50*Śnieg lewy (μ1 lewo, 0μ1 prawo) + 0,70*OZ1: Wfin
1113:6:1	Krótkotrwałe	1,00*(Stałe + Wiatr prawy (parcie, permutacja 2)) + 0,50*Śnieg lewy (μ1 lewo, 0μ1 prawo) + 0,70*OZ1: Winst
1113:6:2	Krótkotrwałe	1,00*(Stałe + Wiatr prawy (parcie, permutacja 2)) + 0,50*Śnieg lewy (μ1 lewo, 0μ1 prawo) + 0,70*OZ1: Wfin
1113:7:1	Krótkotrwałe	1,00*(Stałe + Wiatr prawy (parcie, permutacja 3)) + 0,50*Śnieg lewy (μ1 lewo, 0μ1 prawo) + 0,70*OZ1: Winst
1113:7:2	Krótkotrwałe	1,00*(Stałe + Wiatr prawy (parcie, permutacja 3)) + 0,50*Śnieg lewy (μ1 lewo, 0μ1 prawo) + 0,70*OZ1: Wfin
1113:8:1	Krótkotrwałe	1,00*(Stałe + Wiatr prawy (parcie, permutacja 4)) + 0,50*Śnieg lewy (μ1 lewo, 0μ1 prawo) + 0,70*OZ1: Winst
1113:8:2	Krótkotrwałe	1,00*(Stałe + Wiatr prawy (parcie, permutacja 4)) + 0,50*Śnieg lewy (μ1 lewo, 0μ1 prawo) + 0,70*OZ1: Wfin
1113:17:1	Krótkotrwałe	1,00*(Stałe + Wiatr lewy (parcie, permutacja 1)) + 0,50*Śnieg prawy (μ1 prawo, 0μ1 lewo) + 0,70*OZ1: Winst
1113:17:2	Krótkotrwałe	1,00*(Stałe + Wiatr lewy (parcie, permutacja 1)) + 0,50*Śnieg prawy (μ1 prawo, 0μ1 lewo) + 0,70*OZ1: Wfin
1113:18:1	Krótkotrwałe	1,00*(Stałe + Wiatr lewy (parcie, permutacja 2)) + 0,50*Śnieg prawy (μ1 prawo, 0μ1 lewo) + 0,70*OZ1: Winst
1113:18:2	Krótkotrwałe	1,00*(Stałe + Wiatr lewy (parcie, permutacja 2)) + 0,50*Śnieg prawy (μ1 prawo, 0μ1 lewo) + 0,70*OZ1: Wfin
1113:19:1	Krótkotrwałe	1,00*(Stałe + Wiatr lewy (parcie, permutacja 3)) + 0,50*Śnieg prawy (μ1 prawo, 0μ1 lewo) + 0,70*OZ1: Winst
1113:19:2	Krótkotrwałe	1,00*(Stałe + Wiatr lewy (parcie, permutacja 3)) + 0,50*Śnieg prawy (μ1 prawo, 0μ1 lewo) + 0,70*OZ1: Wfin
1113:20:1	Krótkotrwałe	1,00*(Stałe + Wiatr lewy (parcie, permutacja 4)) + 0,50*Śnieg prawy (μ1 prawo, 0μ1 lewo) + 0,70*OZ1: Winst
1113:20:2	Krótkotrwałe	1,00*(Stałe + Wiatr lewy (parcie, permutacja 4)) + 0,50*Śnieg prawy (μ1 prawo, 0μ1 lewo) + 0,70*OZ1: Wfin
1113:21:1	Krótkotrwałe	1,00*(Stałe + Wiatr prawy (parcie, permutacja 1)) + 0,50*Śnieg prawy (μ1 prawo, 0μ1 lewo) + 0,70*OZ1: Winst
1113:21:2	Krótkotrwałe	1,00*(Stałe + Wiatr prawy (parcie, permutacja 1)) + 0,50*Śnieg prawy (μ1 prawo, 0μ1 lewo) + 0,70*OZ1: Wfin
1113:22:1	Krótkotrwałe	1,00*(Stałe + Wiatr prawy (parcie, permutacja 2)) + 0,50*Śnieg prawy (μ1 prawo, 0μ1 lewo) + 0,70*OZ1: Winst
1113:22:2	Krótkotrwałe	1,00*(Stałe + Wiatr prawy (parcie, permutacja 2)) + 0,50*Śnieg prawy (μ1 prawo, 0μ1 lewo) + 0,70*OZ1: Wfin
1113:23:1	Krótkotrwałe	1,00*(Stałe + Wiatr prawy (parcie, permutacja 3)) + 0,50*Śnieg prawy (μ1 prawo, 0μ1 lewo) + 0,70*OZ1: Winst
1113:23:2	Krótkotrwałe	1,00*(Stałe + Wiatr prawy (parcie, permutacja 3)) + 0,50*Śnieg prawy (μ1 prawo, 0μ1 lewo) + 0,70*OZ1: Wfin
1113:24:1	Krótkotrwałe	1,00*(Stałe + Wiatr prawy (parcie, permutacja 4)) + 0,50*Śnieg prawy (μ1 prawo, 0μ1 lewo) + 0,70*OZ1: Winst
1113:24:2	Krótkotrwałe	1,00*(Stałe + Wiatr prawy (parcie, permutacja 4)) + 0,50*Śnieg prawy (μ1 prawo, 0μ1 lewo) + 0,70*OZ1: Wfin

Parametry tarcicy

Grupa tarcicy	Węzły	Przekrój poprzeczny mm	Klasa	Stężenie mm/szt.	SSI %	KO Nr	CSI %	KO Nr	Typ CSI
Klin	2-10	60x200	C24		1	1	1	1	Maks. złożony CSI
Klin	8-15	60x200	C24		1	1	1	1	Maks. złożony CSI
Pas górny Lewy	1-5	60x200	C24	1000	45	19	85	19	Maks. złożony CSI
Pas górny Prawy	5-9	60x200	C24	1000	45	19	85	19	Maks. złożony CSI
Pas dolny	2-8	60x180	C24	3000	93	19	84	673:5	Maks. złożony CSI
Krzyżulec	4-11	60x80	C24	Brak	1	1	16	19	Maks. złożony CSI
Krzyżulec	6-14	60x80	C24	Brak	1	1	16	19	Maks. złożony CSI
Krzyżulec	3-11	60x80	C24	Brak	4	19	9	19	Maks. złożony CSI
Krzyżulec	7-14	60x80	C24	Brak	4	19	9	19	Maks. złożony CSI
Krzyżulec	5-12	60x80	C24	Brak	1	1	24	4	Maks. złożony CSI
Krzyżulec	5-13	60x80	C24	Brak	1	1	24	4	Maks. złożony CSI
Krzyżulec	6-13	60x80	C24	Brak	2	19	42	672:23	Maks. złożony CSI
Krzyżulec	4-12	60x80	C24	Brak	2	19	42	672:3	Maks. złożony CSI

Łącznik

Łącznik Typ	Wykonany w	Deklaracja Właściwości Użytkowych
GNA20	MiTek Czech Republic	1020-CPD-070038938, DoPGNA20-MIT
T150	MiTek Czech Republic	1020-CPD-070038938, DoPMIT-T150

Max tolerancja położenia łącznika: 5 mm
Max effective handling length: 11020 mm

Węzeł Numer	Łącznik Typ	Rozmiar Szerokość	Długość	CSI %
2:1	GNA20	132	307	78
2:2	T150	176	350	87
3	GNA20	76	143	46
4	GNA20	132	143	47
5	GNA20	154	246	83
6	GNA20	132	143	47
7	GNA20	76	143	46
8:1	GNA20	132	307	79
8:2	T150	176	350	87
11	GNA20	132	124	48
12	GNA20	132	143	93
13	GNA20	132	143	93
14	GNA20	132	124	48
s1	GNA20	154	143	81
s2	GNA20	154	143	81
s3	GNA20	132	143	85
s4	GNA20	132	143	84

Maks/Min reakcje podporowe (SGN)

Węzeł Numer	Kier.	Stale KO N	Dług. KO N	Śred. KO N	Krót. KO N	Chwi. KO N
2	POZ.	Max 0 -	0 -	0 -	3401 674:7	0 -
		Min 0 -	0 -	0 -	-3401 674:3	0 -
2	PION.	Max 15833 1	0 -	27827 4	28803 673:1	15922 22
		Min 15833 1	0 -	18147 506:2	5655 5	13520 21
8	PION.	Max 15833 1	0 -	27827 4	28803 673:5	17425 22
		Min 15833 1	0 -	18147 506:1	5655 5	13520 20

Wiązar

Węzeł Numer	Aktualnie mm	Wymag. szerokość mm	KO	Wymag. pow. efektywna mm ²	kc90	fc,k N/mm ²	Timber resistance N	CSI %
2	200	142	4		12120	1,50	2,5	36000 77,3
8	200	142	4		12120	1,50	2,5	36000 77,3

Max ugięcie (SGU)

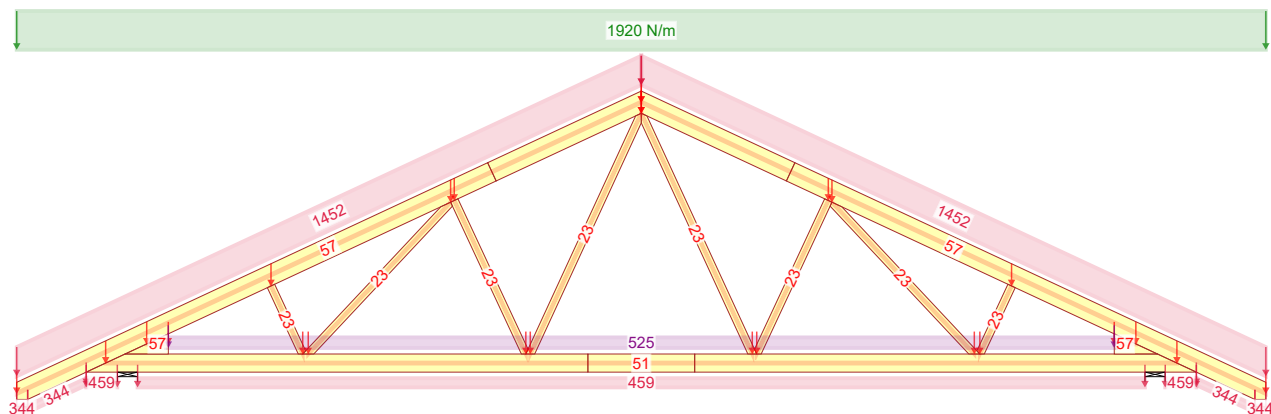
Typ przypadku obciążenia???: Złożony

Sytuacja	Element Węzły	Kombinacja obciążeń	Deformacja Pionowo mm	Deformacja Poziomo mm
Winst	s4-s3	1002:1	7	1
Winst	s4	1002:1	6,9	1,2
Winst	s4-13	1002:1	6,9	1,2
Winst	s3	1002:1	6,9	0,9
Winst	s1-5	1002:1	6,8	1,6
Winst	3-4	1002:1	6,6	2
Wfin	s4-s3	1002:2	10,3	1,5
Wfin	s4	1002:2	10,1	1,8
Wfin	s4-13	1002:2	10,1	1,8
Wfin	s3	1002:2	10,2	1,4
Wfin	s3-12	1002:2	10,1	1,2
Wfin	s1-5	1002:2	9,9	2,4

Maks/Min reakcje podporowe (SGU)

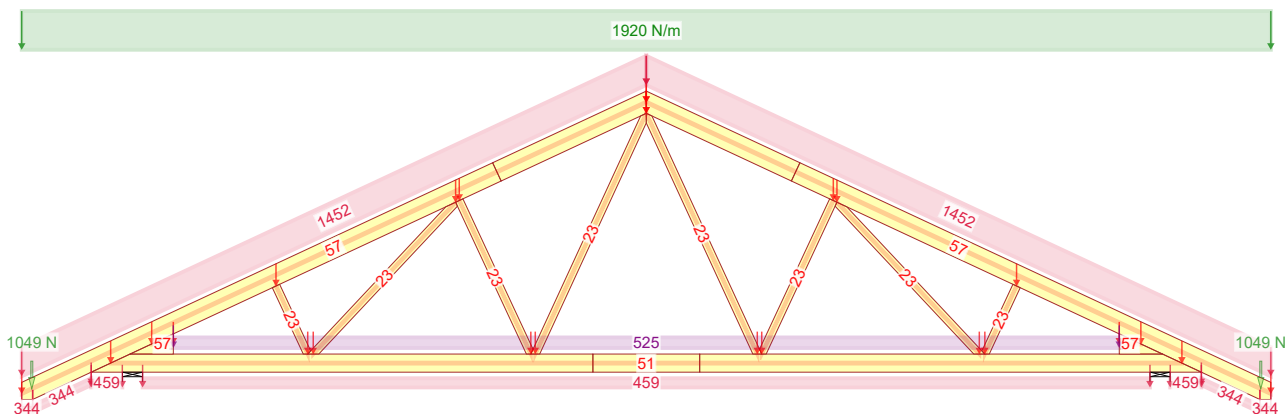
Węzeł Numer	KO	Kier.	Reakcja podporowa N
2	1113:7:1	POZ. Max	2268
	1113:3:1	Min	-2268
2	1012:1:1	PION. Max	19752
	1113:20:1	Min	10704
8	1012:2:1	PION. Max	19752
	1113:8:1	Min	10704

Stan Graniczny Nośności - Średniotrwałe



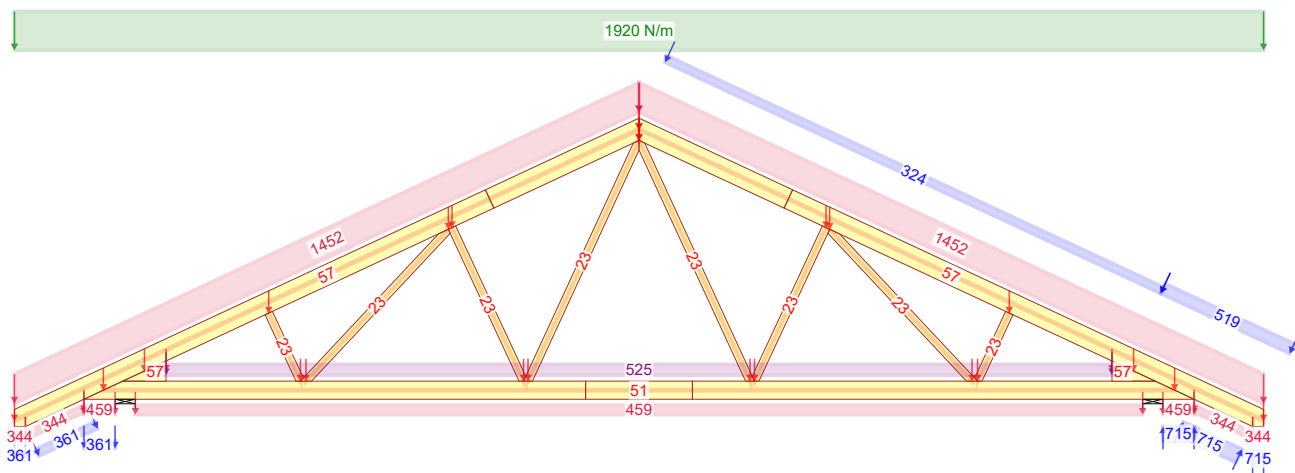
4 - 1,15*Stałe + 1,50*Śnieg równomiernie + 1,05*OZ1

Stan Graniczny Nośności - Średniotrwałe



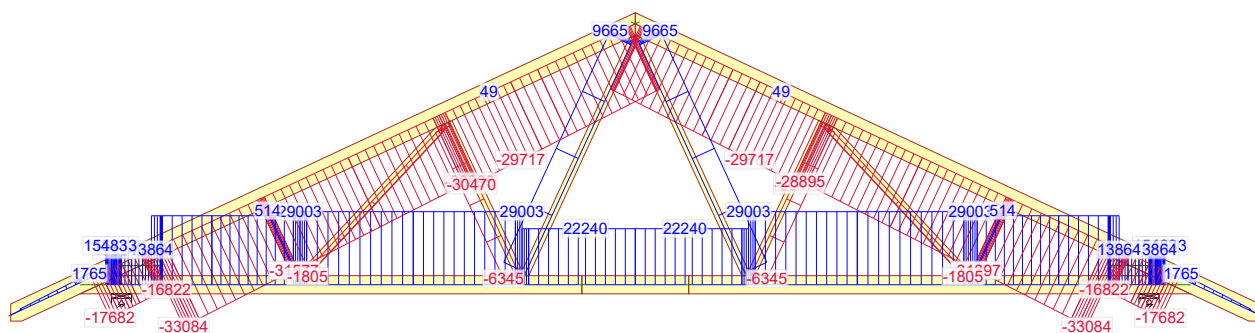
19 - 1,15*Stałe + 1,50*(Nawis śnieżny + Śnieg równomiernie) + 1,05*OZ1

Stan Graniczny Nośności - Krótkotrwałe



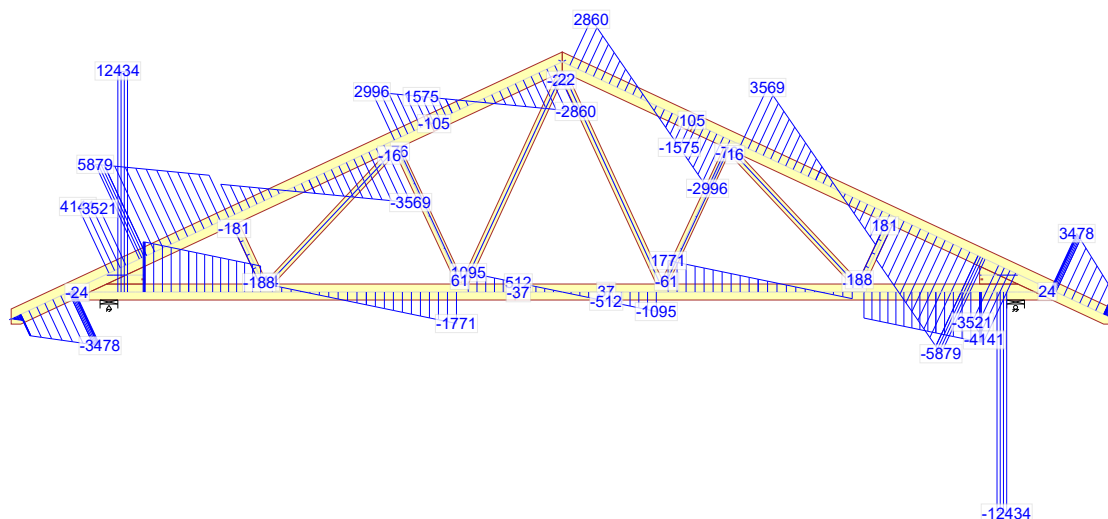
673:5 - 1,15*Stałe + 1,50*Śnieg równomiernie + 0,90*Wiatr prawy (parcie, permutacja 1) + 1,05*OZ1

Siła osiowa



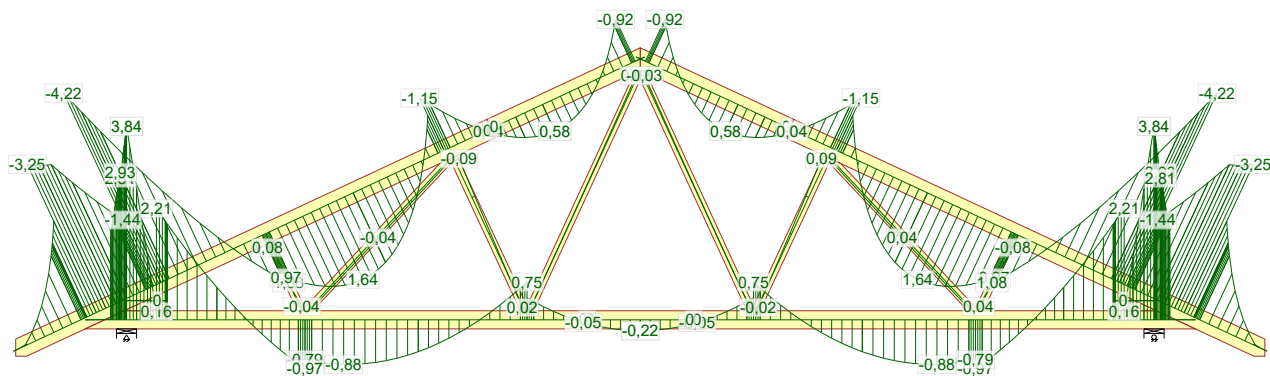
19 - 1,15*Stałe + 1,50*(Nawis śnieżny + Śnieg równomiernie) + 1,05*OZ1

Siła tnąca

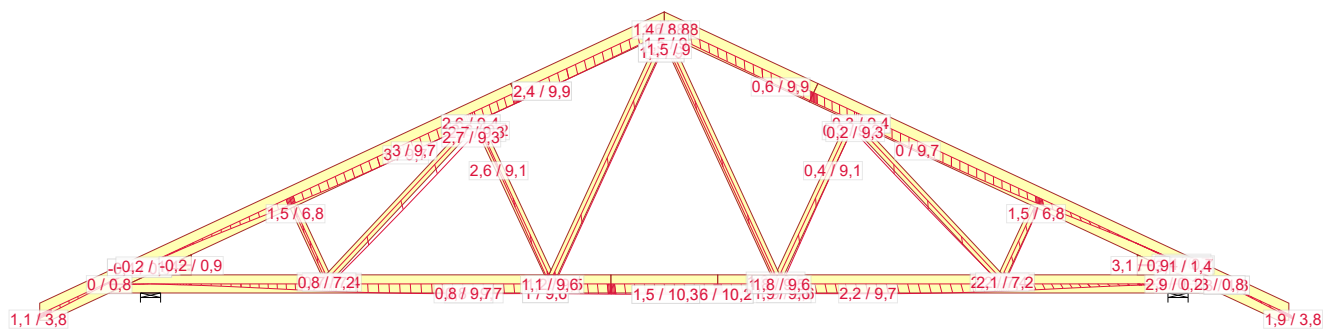


19 - 1,15*Stałe + 1,50*(Nawis śnieżny + Śnieg równomiernie) + 1,05*OZ1

Moment



19 - 1,15*Stałe + 1,50*(Nawis śnieżny + Śnieg równomiernie) + 1,05*OZ1



1002:2 - 1,00*(Nawis śnieżny + Stałe + Śnieg równomiernie) + 0,70*OZ1: Wfin

09.06.2020 - 18:35 9.0 SR1 (308ca6a)	NR ZLECENIA Galena 2 NR TYPU KODU??? G5b	SPORZĄDZIŁ: mgr inż Paweł Zapotoczny NUMER RYSUNKU Dom jednorodzinny Galena 2 Do adaptacji	UGIĘCIA mgr inż. Józef Wołczański Strona 1/1 REV.
---	---	--	--

Józef Wołczański
(imię i nazwisko)

Legnica, dn. 09.06.2020 r
(data)


Nr ew. 62/82/LW
(nr uprawnień)

DOŚ/BO/1117/01
(nr członkowski izby zawodowej)

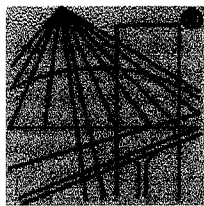
Oświadczenie

projektanta lub osoby sprawdzającej projekt budowlany.

Zgodnie z art. 20 ust. 4 Ustawy z dnia 7 lipca 1994 r. Prawo budowlane (tj. DZ. U. Nr 207 z 2003 r. poz. 2016 z póź. zm.) niniejszym oświadczam, że projekt wykonawczy konstrukcji dachu budynku mieszkalnego Galena 2, sporządzony w dniu 09.06.2020 r. , został wykonany zgodnie z obowiązującymi przepisami oraz zasadami wiedzy technicznej.


PROJEKTANT
mgr inż. Józef Wołczański
Upr. bud. z §6.3, §7, §13,1pkt.2
Nr ew. 62/82/LW

.....
(pieczęć wraz z podpisem)



P O L S K A
I Z B A
I N Ż Y N I E R Ó W
B U D O W N I C T W A

Zaświadczenie

o numerze weryfikacyjnym:

DOŚ-PN6-9NY-PZ6 *

Pan Józef Wołczański o numerze ewidencyjnym DOŚ/BO/1117/01

adres zamieszkania ul. Korolowa 7, 59-220 Legnica

jest członkiem Dolnośląskiej Okręgowej Izby Inżynierów Budownictwa i posiada wymagane ubezpieczenie od odpowiedzialności cywilnej.

Niniejsze zaświadczenie jest ważne od 2020-01-01 do 2020-12-31.

Zaświadczenie zostało wygenerowane elektronicznie i opatrzone bezpiecznym podpisem elektronicznym weryfikowanym przy pomocy ważnego kwalifikowanego certyfikatu w dniu 2019-12-16 roku przez:

Janusz Szczepański, Przewodniczący Rady Dolnośląskiej Okręgowej Izby Inżynierów Budownictwa.

(Zgodnie art. 5 ust 2 ustawy z dnia 18 września 2001 r. o podpisie elektronicznym (Dz. U. 2001 Nr 130 poz. 1450) dane w postaci elektronicznej opatrzone bezpiecznym podpisem elektronicznym weryfikowanym przy pomocy ważnego kwalifikowanego certyfikatu są równoważne pod względem skutków prawnych dokumentom opatrzonym podpisami własnoręcznymi.)

*** Weryfikację poprawności danych w niniejszym zaświadczeniu można sprawdzić za pomocą numeru weryfikacyjnego zaświadczenia na stronie Polskiej Izby Inżynierów Budownictwa www.piib.org.pl lub kontaktując się z biurem właściwej Okręgowej Izby Inżynierów Budownictwa.**

(pieczęć)

Nr 62/82/Lw

**DECYZJA O STWIERDZENIU PRZYGOTOWANIA ZAWODOWEGO
do pełnienia samodzielnych funkcji technicznych w budownictwie**

Na podstawie § 5 ust.1, § 6 ust.3, § 7 i § 13 ust. 1 pkt 2 lit. -

rozporządzenia Ministra Gospodarki Terenowej i Ochrony Środowiska z dnia 20 lutego 1975
w sprawie samodzielnych funkcji technicznych w budownictwie (Dz.U. Nr 8, poz. 46) stwierdza się,

Obywatel (ka) Józef WOŁCZANSKI
(imię i nazwisko)magister inżynier budownictwa lądowego
(tytuł naukowy - zawodowy)urodzony (a) dnia 11 października 1940 r. w Posadzie Górnej

posiada przygotowanie zawodowe upoważniające do wykonywania samodzielnej funkcji

projektanta i kierownika budowy
(rodzaj funkcji)w specjalności konstrukcyjno - budowlanej
(rodzaj specjalności techniczno-budowlanej)w zakresie -

(specjalizacja zawodowa)

MA-BUA/14

CWD MA-BUA-14 zam. 10087-Kw-W-76 WDA zam. 218-Kl 50.000 piśm. 71g

Obywatel (nie) Józef WOŁCZANSKI jest upoważniony (a) do:
(imię i nazwisko)

- 1/ sporządzania projektów w zakresie rozwiązań konstrukcyjno - budowlanych budynków oraz innych budowli, z wyłączeniem linii, węzłów i stacji kolejowych, dróg oraz lotniskowych dróg startowych i manipulacyjnych, mostów, budowli hydrotechnicznych i melioracji wodnych,
- 2/ sporządzania w budownictwie osób fizycznych projektów w zakresie rozwiązań architektonicznych :
 - a/ budynków inwentarskich i gospodarczych, adaptacji projektów typowych i powtarzalnych innych budynków oraz sporządzania planów zagospodarowania działki związanych z realizacją tych budynków,
 - b/ budowli nie będących budynkami,
- 3/ kierowania, nadzorowania i kontrolowania budowy i robót, kierowania i kontrolowania wytwarzania konstrukcyjnych elementów budowlanych oraz oceniania i badania stanu technicznego w zakresie wszelkich budynków oraz innych budowli, z wyłączeniem linii, węzłów i stacji kolejowych, dróg oraz lotniskowych dróg startowych i manipulacyjnych mostów, budowli hydrotechnicznych i wodnomelioracyjnych.

Otrzymuje :

Ob.inż. Józef Wołczański
Legnica, ul. Pancerna 25/7



up. WOJEWODY

~~Roland Kasperski~~
DYREKTOR
Gł. Architekt Województwa

m. p.

(podpis i pieczęć)

Gdzie zamówić wiązary?

Autoryzowane zakłady prefabrykacji i punkty sprzedaży

(wg kodów)

AUTORYZOWANE ZAKŁADY PREFABRYKACJI:

Nazwa firmy	Ulica	Kod	Miasto	telefon	e-mail
ERAGA	ul. Cienista 20 lok. 17	02-439	Warszawa	22 211 18 90	eraga@eraga.com.pl
N-DREWNO	Śniadówko 11A	05-180	Pomiechówek	783 542 565	biuro@ndrewno.pl
HATEK	ul. Tartaczna 71	06-102	Pułtusk	23 692 77 31	hatek@hatek.com.pl
WIĄZARY CZAPLICKI	Chmielęń Wielki 15	06-316	Krzynowłoga Mała	509 732 996	janusz.czapllicki@op.pl
LUGRO	ul. Sikorskiego 116	07-200	Wyszków	501 005 418	piotr@fabryka-wiazarow.pl
DOMYDACHY.PL	Żelków Kolonia ul. Piaskowa 27	08-110	Siedlce	505 027 173	biuro@domydachy.pl
Mazurskie Chalupy	ul. Fabryczna 13C	11-040	Dobre Miasto	502454572	biuro@mazurskiechalupy.pl
WIĄZARY GK	ul. Sztynwałdzka 14	13-340	Biskupiec	570 333 971	biuro@wiazarygk.pl
FH CASTOR	ul. Demokracji 4b	14-100	Ostróda	89 642 27 00	m.kaminski@castor.net.pl
BUD-DACH	Kojły 21	17-200	Hajnówka	660 151 845	grzegorz.malaszewicz@buddach.pl
BST HOUSE	ul. Zenonów 45B	26-624	Kowala	608515755	wiazary@bsthouse.pl
CONCEPT EIENDOM	Rudno 178	32-067	Tenczynek	601 598 462	biuro@concepteiendom.pl
Skandach	ul. Fabryczna 4	34-100	Wadowice	508 730 766	slawomir@scandach.pl
F.U.H.P. CANADA SYSTEM	ul. Leśna 66	34-600	Limanowa	18 337 57 24	biuro@canada-system.pl
SAWE	Niechobrz 923	36-047	Niechobrz k/ Rzeszowa	17 871 81 46	wojciechskorak@sawe.pl
MT SYSTEM	ul. Częstochowska 16	42-283	Boronów	602 797 327	biuro@wiazarymt.pl
ALDACH	ul. Żarnowiecka 58	42-445	Szczekociny	668 315 028	kontakt@aldach.pl
Moskała Domy	ul. Górecka 148a	43-438	Brenna	601251545	info@moskala.com.pl
WIĄZAR SYSTEM	ul. Wołczyńska 63B	46-264	Krzywiczyny	77 414 14 68	kontakt@wiazar-system.pl
ZIMMERMANN	ul. Edmunda Strzeleckiego 4	47-133	Jemielnica	660 450 720	biuro@zimmermann-dach.pl
WIĄZAR PLUS	ul. Miłoszycka 18	51-502	Wrocław	884 641 414	biuro@wiazar-plus.pl
AX Projekt	ul. Góralska 46	53-610	Wrocław	510 673 510	biuro@wiazary.wroclaw.pl
WIĄZAR POLSKA	ul. Świdnicka 4	58-140	Jaworzyna Śląska	578 211 132	biuro@wiazarpolska.pl
WESTMALL	ul. Kościuszki 6a	59-230	Prochowice	76 858 56 86	westmall@westmall.com.pl
INTER-LERS	ul. Czarnieckiego 8	62-270	KłECKO k/ Gniezna	61 427 04 23	wyceny@inter-lers.pl
WIĄZARY GÓRSKI	ul. Powstańców Wlkp. 17	62-561	Ślesin	48 63 2704 387	biuro@wiazarygorski.pl
WIĄZARY BURKIEWICZ	ul. Kaliska 47	63-430	Odolanów k/ Ostrowa Wlkp.	62 733 83 31	wiazary@burkiewicz.pl
BLACH-DEK	ul. Przemysłowa 7	64-200	Wolsztyn	68 384 25 21	konstrukcje@blachdek.com.pl
Zetbeer	Orzeszkowo 29	64-420	Kwilcz	61 291 50 21	wiazary@zetbeer.pl
ZRB Lechnar	ul. Słowackiego 20	64-761	Łokacz Mały	604 780 241	biuro@lechnar.pl
WIĄZARY LISIEWICZ	ul. Rozwojowa 14	66-100	Sulechów	502 080 236	konstrukcje@lisiewicz.com.pl
WIĄZARY LEWANDOWSKI	Świerkocin 30	66-460	Witnica	95 752 17 58	biuro@wiazary-lewandowski.pl
KONSTRUKCYJNY.PL	ul. Kolejowa 1	67-400	Wschowa	600 332 985	biuro@konstrukcyjny.pl
PARTNER	ul. Przyszłości 20	70-893	Szczecin	91 462 17 20	info@partner-szczecin.pl
KUDRA I SPÓŁKA	ul. Lubieszńska 6	72-006	Mierzyn k/ Szczecina	91 311 50 32	biuro@kudra.com.pl
JONDA Konstrukcje Sp. z o.o.	ul. Wielecka 21B	72-006	Mierzyn k/ Szczecina	91 483 42 41	kontakt@jonda-konstrukcje.pl
Tartak ROGOZINA	Rogozina7B	72-350	Niechorze	604 147 557	info@tartakrogozina.pl
SOLIDNYDACH.PL	ul. Wojska Polskiego 30	74-400	Dębno	695 155 019	biuro@solidnydach.pl
WASCO VILLA	Stary Kraków 36/Kanin 17A	76-100	Ślawno k/ Koszalina	59 810 82 99	biuro@wascovilla.pl
PPHU ROMAR	ul. Kolejowa 25A	78-630	Człopa	67 259 18 22	info@pphu-romar.pl
COMPLEX	ul. Szeroka 4	83-330	Borkowo k/ Gdańska	58 685 88 00	borkowo@complex.gda.pl
Stolarka Sp. z o.o	Mojsuz 68	83-334	Miechucino	881 035 350	biuro@eurowiazary.pl
ZHUP ZDRAMET	ul. Zdrada 8A	84-100	Puck	58 673 82 81	drewno@zdramet.pl
SZUWAŁA WIĄZARY	ul. Bydgoska 48	86-050	Solec Kujawski	602 665 634	biuro@szuwalawiazary.pl
SETLER	ul. Wiśłana 35	87-125	Silno	509 041 383	konstrukcje@setler.pl
Ecoplan	ul. Mostki 2a	87-815	Smólnik	605 852 233	ecoplan@op.pl
Bracia Wiland	Kierzkowo 12A	88-403	Jadowniki Rycerskie	604456374	biuro@wiland.pl
WPW INVEST	ul. Tylna 4C/5	90-364	Łódź	42 676 50 96	biuro@wpwinvest.pl
DREWPROJEKT	ul. Łabentowicza 10	95-050	Konstantynów Łódzki	887 520 440	drewprojekt@o2.pl
KD Marcinowscy	Paprotnia 11a	95-060	Brzeziny	696472928	biuro@kdmarcinowscy.pl
KASMO Sp. z o.o.	ul. Kilińskiego 33	95-200	Pabianice	533 939 493	firma@kasma.com.pl
MABUDO	ul. Ceramiczna 8	98-220	Zduńska Wola	43 823 41 41	domy@mabudo.pl
WIĄZAR DACH	Nowa Wieś 54A	98-275	Brzeźno	605 601 004	wiazar.dach@gmail.com
TARTAK J.W. WITKOWSCY	Rychłowice 21B	98-300	Wieluń	43 842 86 00	kontakt@wiazar.pl
LOG POL Sp. z o.o.	Biała 131 /k Pajęczna	98-332	Rząśnia	44 631 68 47	logpol@logpol.com.pl
HANTVERKARPOOLEN	Kocierzew Południowy 104A	99-414	Kocierzew Płd. k/Łowicza	46 837 20 12	biuro@twojdachtwojdom.com
BIURA HANDLOWO-PROJEKTOWE					
Nazwa firmy	Ulica	Kod	Miasto	telefon	e-mail
LUGRO	ul. Zakroczyńska 16	05-100	Nowy Dwór Mazowiecki	510 510 417	biuro@fabryka-domow.pl
WIĄZAR-SYSTEM o/Śląsk	ul. Strzelców Bytomskich 87B	41-914	Bytom	530 308 513	slask@wiazar-system.pl
WIĄZAR-SYSTEM o/Wrocław	ul. Kobierzycka 10 3 piętro	52-315	Wrocław	530 303 477	m.wianiak@wiazar-system.pl
WIĄZARY BURKIEWICZ	ul. Wincentego Pola 10	58-500	Jelenia Góra	609 408 408	m.myrlak@burkiewicz.pl
INTER-LERS o/Poznań	ul. Kopanina 28/32 pok. 110	60-105	Poznań	72 888 83 53	poznan@inter-lers.pl
ROMAR o/ Poznań	ul. Marcelińska 100/87	60-324	Poznań	61 226 82 22	poznan@pphu-romar.pl
WIĄZARY BURKIEWICZ	ul. 5 stycznia 2/2	64-200	Wolsztyn	68 384 27 20	a.przadka@burkiewicz.pl
WIĄZAR-SYSTEM o/Lubuskie	ul. Przemysłowa 20	67-300	Wiechlice	530 152 001	k.lindmajer@wiazar-system.pl
WIĄZARY SZUWAŁA o/ Pomorze	ul. Gdańska 1A	83-304	Przodkowo	666 377 388	konstruktor@szuwalawiazary.pl
INTER-LERS o/Bydgoszcz	ul. Wojska Polskiego 8	85-171	Bydgoszcz	52 320 29 23	bydgoszcz@inter-lers.pl
WIĄZARY BURKIEWICZ	ul. Obywatelska 128/152	94-294	Łódź	517 920 532	k.szyszkiewicz@burkiewicz.pl
WIĄZAR DACH o/Łódź	ul. Rokicińska 132 (1-sze piętro)	95-020	Andrespol k/Łodzi	693 549 337	wiazar.dach.lodz@gmail.com
WIĄZARY CZAPLICKI o/Łowicz	ul. Łódzka 69	99-400	Łowicz	721 136 024	ambud.konstrukcje@gmail.com