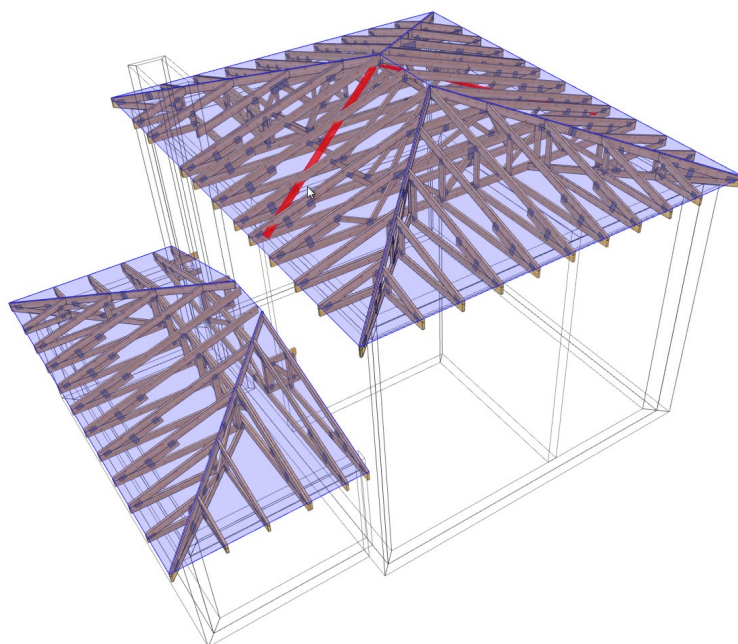
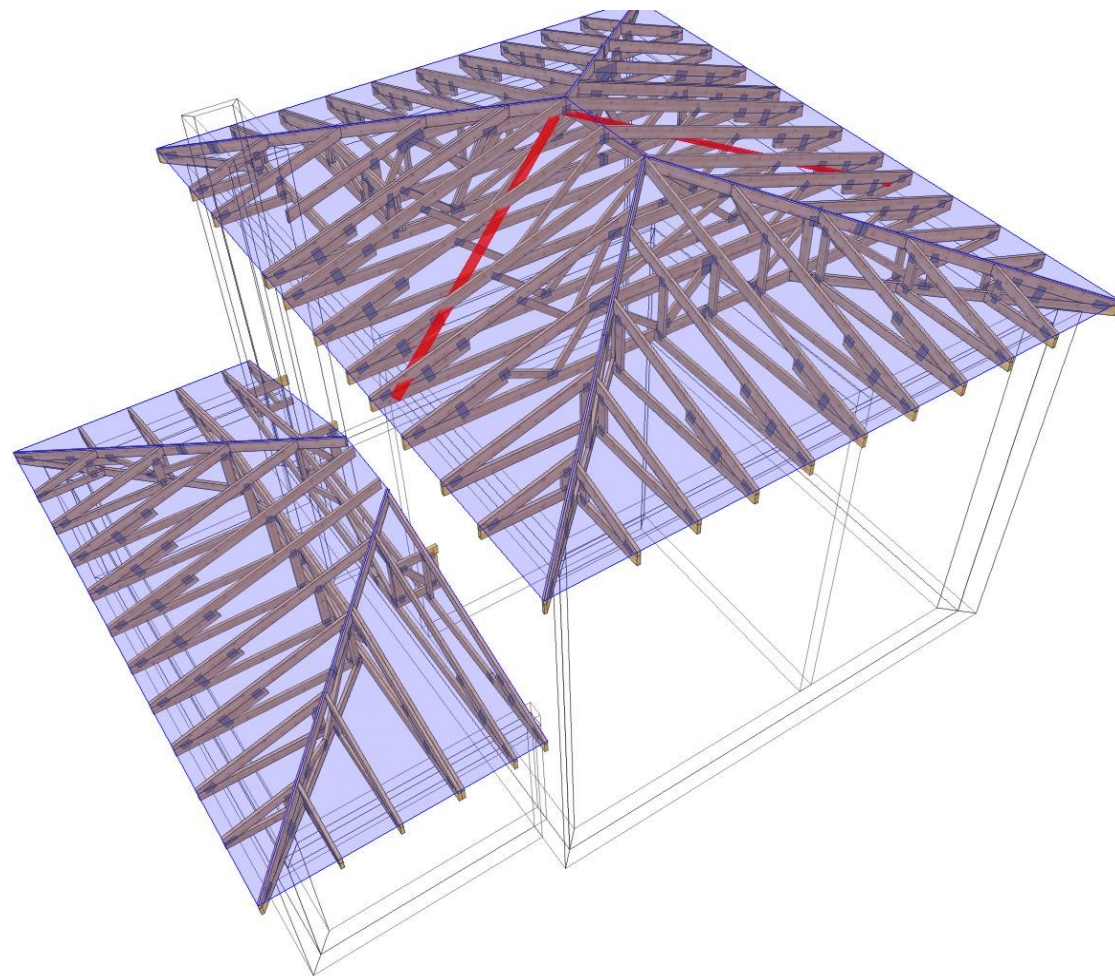


PROJEKT PREFABRYKOWANEJ WIĘŻBY DACHOWEJ

BUDYNKU JEDNORODZINNEGO „ZX47”

WIĄZARY Z LITEGO DREWNA ŁĄCZONE PŁYTKAMI KOLCZASTYMI





NAZWA
OBIEKTU

Budynek mieszkalny jednorodzinny ZX47

ADRES
OBIEKTU

TYTUŁ RYSUNKU

Widok 3D konstrukcji dachu

PROJEKTOWAŁ

mgr inż. Robert Marx

SKALA:

OPRACOWAŁ

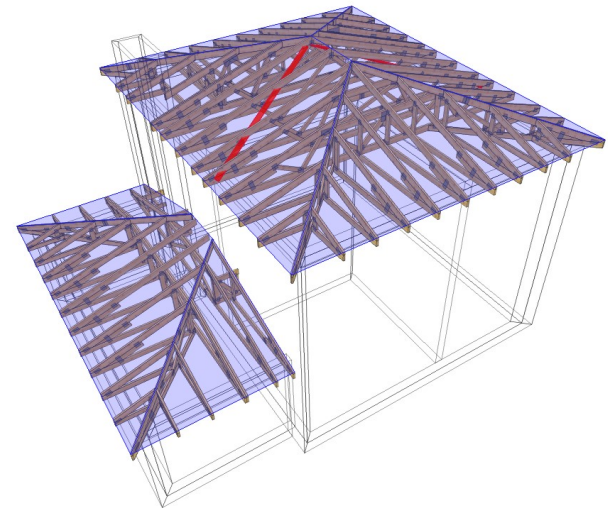
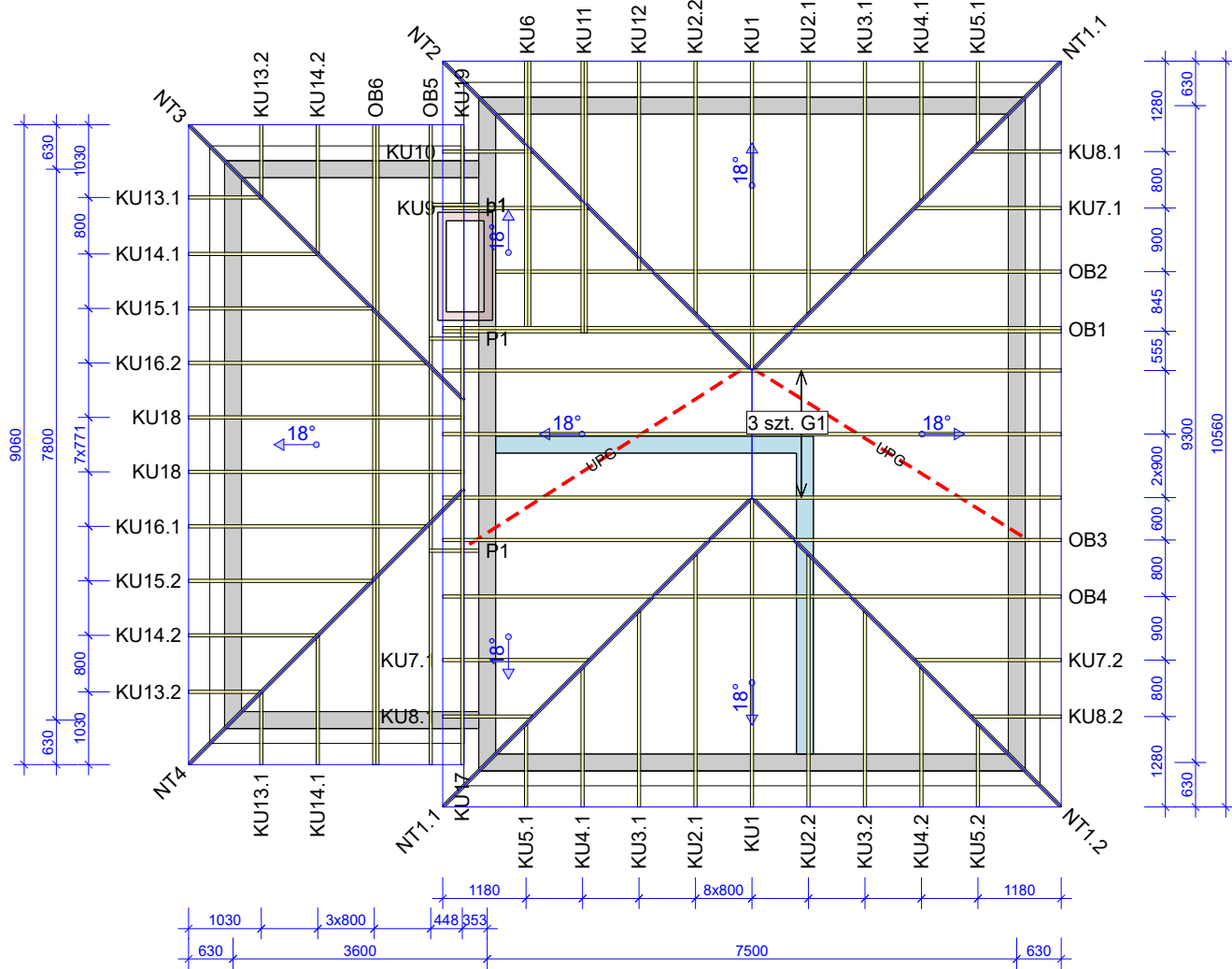
mgr inż. Rafał Dudziński

DATA:


07.10.2019

SPRAWDZIŁ

NR RYS:



Drewno konstrukcyjne C24, gr 45 mm.
Płytki kolczaste GNA20 i T150

	NAZWA OBIEKTU	Budynek mieszkalny jednorodzinny ZX47	
	ADRES OBIEKTU		
TYTUŁ RYSUNKU	Rzut konstrukcji dachu		
PROJEKTOWAŁ	mgr inż. Robert Marx		SKALA: 1:100
OPRACOWAŁ	mgr inż. Rafał Dudziński		DATA: 07.10.2019
SPRAWDZIŁ			NR RYS:

Jak zamówić więzary prefabrykowane?

1. Zamówienie na więzary należy złożyć w licencjonowanym zakładzie prefabrykacji (wykaz na ostatniej stronie projektu), najlepiej w terminie od jednego do trzech miesięcy przed ukończeniem ścian i stropów.
2. Wszystkie materiały, w tym drewno, łączniki, płytki kolczaste, impregnat, zapewnia zakład prefabrykacji. Cena więzarów obejmuje koszt wszystkich elementów.
3. Wszystkie obliczenia oparte są na parametrach łączników MiTek. Autor projektu nie wyraża zgody na zastosowanie innych płytek kolczastych.
4. Wszystkie płytki kolczaste firmy MiTek zgodnie z obowiązującą normą, są oznakowane własnym znakiem identyfikacyjnym, stale wytłoczonym na płytkach.
5. [Lista autoryzowanych zakładów produkcyjnych oraz ich punktów dystrybucji znajduje się na ostatniej stronie opracowania.](#)
6. Montaż konstrukcji trwa od jednego do kilku dni.
7. Wieszary można zamówić w zakładzie prefabrykacji w dwóch wariantach:
 - a) z montażem wykonanym przez producenta,
 - b) z własnym montażem przez Zamawiającego.
8. Dokumentacja produkcyjna do tego projektu znajduje się w każdym autoryzowanym zakładzie prefabrykacji.
9. Prezentację trójwymiarową konstrukcji (wizualizacja) można pobrać ze strony www.dachymitek.pl/projekty-typowe.php

INFORMACJA DLA ADAPTATORÓW

Prosimy wszystkich o kontakt z Mitek Industries Polska

Tel. 76-862 89 88, e-mail: kontakt@mitek.pl

*www.mitek.pl
www.dachymitek.pl*

Informacje dotyczące wyników obliczeń, kopie projektów do pozwolenia na budowę, aktualne zaświadczenie z Izby Inżynierów Budownictwa itp.

OPIS TECHNICZNY

1. Przedmiot opracowania

Przedmiotem opracowania jest projekt konstrukcji dachu budynku jednorodzinnego „ZX47”. Zgodnie z interpretacją ustawy projekt przeznaczony do wielokrotnego zastosowania (tzw. projekt typowy). Po przystosowaniu do warunków konkretnej inwestycji, może stanowić część projektu architektoniczno-budowlanego zatwierdzanego w decyzji o pozwoleniu na budowę, w rozumieniu art. 34 ust. 3 pkt 2 ustawy z dnia 7 lipca 1994 r. Prawo budowlane Dz. U. z 2000 r., Nr 106, poz. 1126 wraz z późniejszymi zmianami.

2. Podstawa opracowania

Niniejszy projekt opracowano w oparciu o:

- obowiązujące przepisy i normy budowlane oraz oprogramowanie inżynierskie „Pamir”,
- okucia stalowe firmy „Rothoblaas”
- podkłady rysunkowe.

3. Obowiązujące normy budowlane

- PN-EN 1990:2004 - Eurokod: Podstawy projektowania konstrukcji.
- PN-EN 1991-1-1:2004 - Eurokod 1: Oddziaływania na konstrukcje. Oddziaływania ogólne. Ciężar objętościowy, ciężar własny, obciążenia użytkowe w budynkach.
- PN-EN 1991-1-3:2005 - Eurokod 1: Oddziaływania na konstrukcje. Obciążenie śniegiem.
- PN-EN 1991-1-4:2008 - Eurokod 1: Oddziaływania na konstrukcje. Oddziaływania wiatru.
- PN-EN 1995-1-1:2010 - Eurokod 5 - Projektowanie konstrukcji drewnianych. Postanowienia ogólne. Reguły ogólne i reguły dotyczące budynków.
- PN-EN 14250 - Konstrukcje drewniane. Wymagania produkcyjne dotyczące prefabrykowanych elementów konstrukcyjnych łączonych płytkami kolczastymi.
- PN-EN 14545 – Konstrukcje drewniane. Łączniki typu wkładek i pierścieni. Wymagania.

4. Ogólne dane o rozwiązaniach konstrukcyjno - materiałowych

Konstrukcję dachu typu kopertowego dla obiektu zaprojektowano z prefabrykowanych wiązarów drewnianych. Maksymalny rozstaw osiowy określa rzut konstrukcji dachu. Tarcica konstrukcyjna o grubości 45 mm. Połączenia węzłów wiązarów zaprojektowano na płytki kolczaste Mitek typu GNA20 i T150. Połączenia montażowe konstrukcji dachu z konstrukcją nośną ścian projektuje się za pomocą stalowych łączników i okuć budowlanych dla więźb dachowych. Posadowienie wiązarów należy wykonać na górnym poziomie wieńca.

5. Odporność na korozję biologiczną

Projektowana konstrukcja zgodnie z EN 335:2013-07, powinna mieć trwałość naturalną oraz odpowiadać klasie drewna min. C24, suszonego do wilgotności 18%. Tarcicę należy zabezpieczyć środkami chroniącymi przed szkodliwym działaniem owadów, grzybów domowych i pleśniowych oraz ognia.

6. Wymagania dotyczące płytek kolczastych

Wiązary należy wyprodukować zgodnie z obowiązującą normą wykonawczą PN-EN 14250. Projektowane płytki kolczaste firmy Mitek Industries Polska, należy wprasować w tarcicę za pomocą pras hydraulicznych, z zastosowaniem stołów montażowych w przeznaczonym do tego zakładzie prefabrykacji. Lista zakładów prefabrykujących wiązary dachowe została dołączona do niniejszego opracowania.

7. Montaż wiązara na podporze

Połączenie wiązarów z wieńcem żelbetowym zaprojektowano za pomocą kątowników z przetłoczeniem 90x90 w ilości 2szt./węzeł. Każdy z kątowników należy zakotwić do wieńca żelbetowego kotwą mechaniczną min. M10x110, natomiast z dźwigarem drewnianym gwoździami pierścieniowymi 4,0x40 w ilości min. 8 szt.

8. Stężenia ukośne

Stężenia o przekroju 32x120mm mocować do wiązarów w pasie górnym i dolnym w węzłach pod kątem 45 stopni, gwoździami pierścieniowymi 3,2 x 80 w ilości min. 2szt.

9. Stężenia wzdłużne

Stężenia wzdłużne zaprojektowano z elementów drewnianych o przekroju 32x120mm. Stężenia mocować wg rysunków do wiązarów pośrednich w węzłach, gwoździami pierścieniowymi 3,2 x 80 w ilości min 2szt.

10. Wytyczne montażu konstrukcji

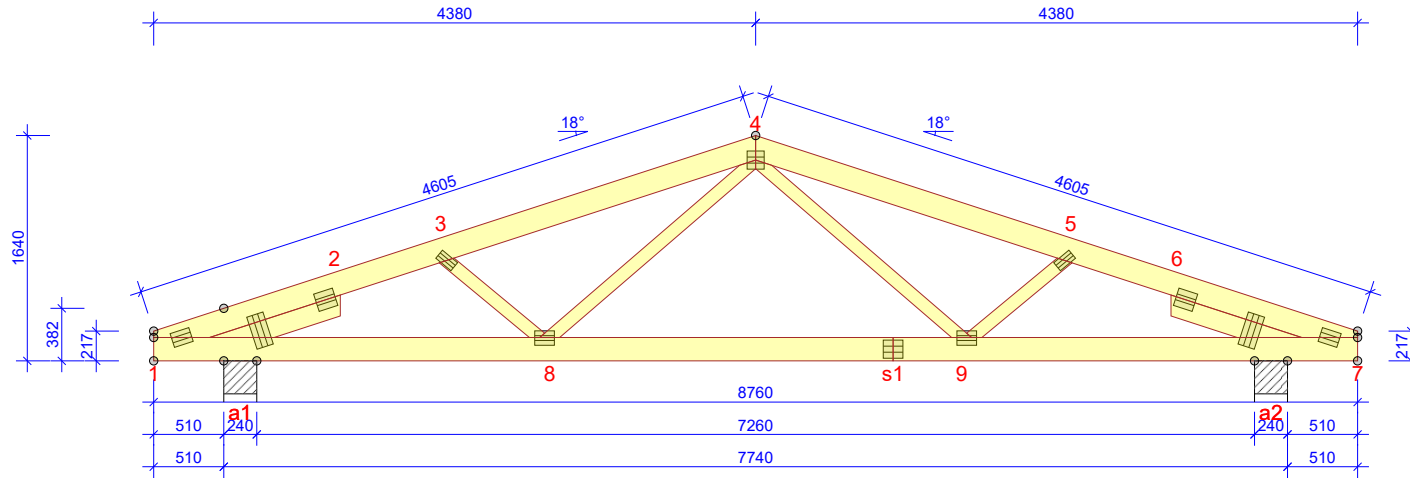
- Wiązary należy montować dźwigiem z wykorzystaniem trawersu lub zawiesia.
- Nie podpuszcza się obciążania elementów konstrukcji dachu (składowania materiałów pokrycia) w trakcie wykonywania prac dekarских ponad wartości przewidziane w projekcie konstrukcji.
- Miejsca styku (oparcia) konstrukcji drewnianej z elementami betonowymi lub stalowymi należy zabezpieczyć poprzez przełożenie warstwą izolacji.
- W trakcie montażu konstrukcji dachu i wykonywaniu pokrycia dachowego należy uwzględnić (zgodnie z projektem architektonicznym) sposób wentylacji przestrzeni dachowej i odwodnienia połąci.
- Do wykonywania połączeń elementów konstrukcji należy stosować śruby i gwoździe ocynkowane.
- Prace montażowe należy wykonywać pod nadzorem osoby posiadającej odpowiednie uprawnienia budowlane oraz zgodnie z obowiązującymi przepisami BHP.

Uwagi końcowe

- Zmiana zaprojektowanych płytek kolczastych GNA20, T150 lub M14, na inne, wymaga uzgodnienia z autorem projektu (Ustawa z dnia 4 lutego 1994r. O prawie autorskim i prawach pokrewnych, Art. 49 ust.2),
- Wiązary należy zamawiać w autoryzowanym zakładzie produkcyjnym wiązarów dachowych,
- Wiązary dachowe z płytkami kolczastymi GNA20, T150 lub M14, należy zabezpieczyć przed bezpośrednim oddziaływaniem wilgotnej atmosfery, śniegu lub agresywnymi związkami chemicznymi, które mogą być przyczyną korozji stali. W przeciwnym razie zaleca się stosowanie płytek kolczastych ze stali nierdzewnej,
- Bezpośrednio po montażu prefabrykowanych wiązarów, należy ułożyć warstwy pokrycia dachowego,
- Obliczenia konstrukcji dachu dostosowane do warunków dla:
 - strefy śniegowej 3
 - strefy wiatrowej 3, kategoria terenu I

G1c - 1szt.

STĘŻENIA ZGODNIE Z TABELĄ TARCICY A STABILNOŚĆ CAŁYCH KONSTRUKCJI POWINNA BYĆ ZAPROJEKTOWANA OSOBNO



WYTYCZNE OGÓLNE

KONSTRUKCJA ZOSTAŁA OBLICZONA PRZY UŻYCIU PROGRAMU KOMPUTEROWEGO "PAMIR",
MiTek Polska - Rafał - LICENSE: 9105
NORMA DO PROJEKT.: PN-EN 1995-1-1:2010 + NA
PEŁNE REZULTATY OBLICZEŃ DOSTĘPNE NA WYDR.
OBLICZEŃ

USTAWIENIA OGÓLNE

GRUBOŚĆ TARCICY (mm): 45
CIĘŻAR WIĄZARA (kg/warstwę): 85
ROZSTAW WIĄZARÓW (mm): 900
WSPÓŁCZYNNIK REDYSTRYBUCJI OBCIĄŻEŃ: 1,1
KLASA KONSEKWENCJI: CC2
KLASA UŻYTKOWANIA: 2 = 65% <= WW < 85%
ZAKŁAD ZOSTAŁ SKONTROLOWANY PRZEZ :
TECHNICZNY A ZKUSEBNI USTAV STAVEBNI PRAHA s.p.
CERTYFIKAT PRODUKTU: 1020 - CPR - 4526262626
STĘŻENIA: ZOBACZ TABELĘ TARCICY

OBCIĄŻENIA (N/m²)

STREFA ŚNIEGOWA: 3
OBC. ŚNIEGIEM (Sk, 300 m n.p.m.): 1200 N/m²
OBC. WIATREM (qp(z)): 803 N/m²
OBC. ZMIENNE NA PASIE DOLNYM: 500
OBC. STAŁE NA DACHU: 690
OBC. STAŁE NA SUFICIE: 450
DODANO CIĘŻAR WŁASNY

REAKCJE PODPOROWE (N) (SGN)

WĘZEŁ nr	KIER.	KO S/D MAX	KO Ś MAX	KO K MAX	KO K MIN	KO CH MAX	P-SZER mm
a1	POZ.	0	0	-1196	-	0	
a1	PION.	6596	12866	13212	672	7940	59
a2	PION.	6596	12866	13212	672	7940	59

MAX UGIĘCIE (mm) (SGU)

WĘZEŁ nr	PION.	POZ.	KO NR
s1-8	11,9	0,8	1002:2 (Wfin)
s1	10	0,9	1002:2 (Wfin)
3-4	9,3	2,2	1002:2 (Wfin)

UGIĘCIA W INN. PUNKTACH - ZOBACZ WYDR. OBLICZEŃ

TOLERANCJA POŁOŻENIA ŁĄCZNIKA: 5 mm

TARCICA GRUBOŚĆ 45 mm					ŁĄCZNIKI - BEZ ZŁ. NA DŁUG.					ŁĄCZNIKI - ZŁ. NA DŁUG.				
WIĄZAR-OD - DO	WYSOKOŚĆ mm	KLASA	STĘŻENIE mm/szt.	CSI %	WĘZEŁ nr	PŁYTKA TYP	SZER. mm	DLUG. mm	CSI %	WĘZEŁ nr	PŁYTKA TYP	SZER. mm	DLUG. mm	CSI %
1-4	170	C24	1000	64	1:1	GNA20	105	143	49	s1	GNA20	132	143	67
4-7	170	C24	1000	64	1:2	T150	124	245	87					
1-7	170	C24	W węzłach	47	1:3	GNA20	132	143	83					
3-8	95	C24	Brak	11	3	GNA20	76	143	38					
4-8	95	C24	Brak	14	4	GNA20	132	124	86					
4-9	95	C24	Brak	14	5	GNA20	76	143	39					
5-9	95	C24	Brak	11	7:1	GNA20	105	143	48					
1-2	145	C24		43	7:2	T150	124	245	88					
6-7	145	C24		44	7:3	GNA20	132	143	85					
					8	GNA20	105	143	71					
					9	GNA20	105	143	76					

© Rysunek jest chroniony prawem autorskim i nie może być kopiowany, rozprowadzany lub wykorzystywany w inny sposób bez zgody autora.

	NAZWA OBIEKTU	Budynek mieszkalny jednorodzinny ZX47		
	ADRES OBIEKTU			
TYTUŁ RYSUNKU		Wiązar prefabrykowany G1		
PROJEKTOWAŁ	mgr inż. Robert Marx			SKALA: 1:55
OPRACOWAŁ	mgr inż. Rafał Dudziński			DATA: 04.10.2019
SPRAWDZIŁ				NR RYS:

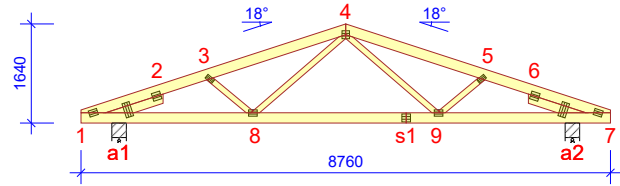
Obliczenia więzara wykonano na programie komputerowym Pamir

Wersja: 8.0 SR2 (111805)

Program opracowany przez: MiTek Europe

ID projektu

Norma projektu : G1
 Klient : Budynek mieszkalny jednorodzinny ZX47
 : mgr inż. Robert Marx
 Nr zlecenia : Zx47
 Code type number : G1
 Numer rysunku :

**Ogólne parametry projektu**

Podstawy projektowania konstrukcji PN-EN 1990:2004 + NA
 Projektowanie konstrukcji drewnianych PN-EN 1995-1-1:2010 + NA
 Obciążenie stałe i obciążenie zmienne PN-EN 1991-1-1:2004 + NA
 Obciążenie śniegiem PN-EN 1991-1-3:2005 + NA
 Obciążenie wiatrem PN-EN 1991-1-4:2008 + NA

Kontrola jakości Tak (Jednostka notyfikująca: TECHNICKY A ZKUSEBNI USTAV STAVEBNI PRAHA s.p.)
 Klasa użytkowania 2 = 65% <= WW < 85%
 Klasa konsekwencji CC2
 Współczynnik redystrybucji obciążeń 1,1
 Rozstaw 900 mm
 Ilość warstw 1

Parametry odbiegające zastosowane do tej części więzara zostały określone pod tabelą "Parametry tarcicy".

Kształt więzara został pokazany na towarzyszącym rysunku.

Sily zostały obliczone zgodnie z pierwszym prawym teorii odkształceń.

Wpływ deformacji od ścinania został wzięty pod uwagę.

Obciążenia standardowe**Obciążenie stałe**

Dach 690 N/m²
 Sufit 450 N/m²
 Pas dolny wystawiony 450 N/m²

Obciążenie stałe dla podrywania

Dach 300 N/m²
 Sufit 450 N/m²
 Pas dolny wystawiony 450 N/m²

Self-weight has been added

Obciążenie zmienne

ID	Typ	Wartość N/m ²	Węzeł Numer	Odsunięcie mm	Węzeł Numer	Odsunięcie mm	Dystrybucja mm
OZ1	Pas dolny	500	7	-1030	1	1030	6700

Obciążenie śniegiem

Strefa śniegowa: 3
 Sk 1200 N/m²
 Współczynnik termiczny (Ct) 1
 Współczynnik ekspozycji (Ce) 1
 Wysokość nad poziomem morza 300 m
 Obciążenie nawisem śnieżnym - Lewy Tak
 Obciążenie nawisem śnieżnym - Prawy Tak
 Barierka śnieżna - Lewy Nie
 Barierka śnieżna - Prawy Nie

Obciążenie wiatrem

Kategoria terenu 1. Otwarty bez przeszkód
 qp(z) 803 N/m²
 Szerokość budynku 8760 mm
 Wysokość budynku 7910 mm
 Długość budynku 10560 mm

Obciążenie człowiekiem

Nominalne obciążenie człowieka na pasie górnym 1000 N
 Nominalne obciążenie człowiekiem na pasie dolnym 1000 N

Kombinacje obciążeń

ID	Stan Graniczny	Wartość	Nazwa
1	Stale	1,35*Stale	
4	Średniotrwałe	1,15*Stale + 1,50*Śnieg równomiernie + 1,05*OZ1	
5	Krótkotrwałe	1,00*Stale (Podnoszenie) + 1,50*Wiatr na szczyt	
8	Średniotrwałe	1,15*Stale + 0,75*Śnieg równomiernie + 1,50*OZ1	
20	Chwilowe	1,15*Stale + 1,50*Człowiek na lewym pasie górnym	
21	Chwilowe	1,15*Stale + 1,50*Człowiek na prawym pasie górnym	
22	Chwilowe	1,15*Stale + 1,50*Człowiek na pasie dolnym + 1,05*OZ1	
501:1	Średniotrwałe	1,15*Stale + 1,50*Śnieg lewy (μ1 lewo, 0,5μ1 prawo) + 1,05*OZ1	
501:2	Średniotrwałe	1,15*Stale + 1,50*Śnieg prawy (μ1 prawo, 0,5μ1 lewo) + 1,05*OZ1	
506:1	Średniotrwałe	1,15*Stale + 0,75*Śnieg lewy (μ1 lewo, 0μ1 prawo) + 1,50*OZ1	
506:2	Średniotrwałe	1,15*Stale + 0,75*Śnieg prawy (μ1 prawo, 0μ1 lewo) + 1,50*OZ1	
672:1	Krótkotrwałe	1,15*Stale + 1,50*Śnieg lewy (μ1 lewo, 0μ1 prawo) + 0,90*Wiatr lewy (parcie, permutacja 1) + 1,05*OZ1	
672:2	Krótkotrwałe	1,15*Stale + 1,50*Śnieg lewy (μ1 lewo, 0μ1 prawo) + 0,90*Wiatr lewy (parcie, permutacja 2) + 1,05*OZ1	
672:3	Krótkotrwałe	1,15*Stale + 1,50*Śnieg lewy (μ1 lewo, 0μ1 prawo) + 0,90*Wiatr lewy (parcie, permutacja 3) + 1,05*OZ1	
672:4	Krótkotrwałe	1,15*Stale + 1,50*Śnieg lewy (μ1 lewo, 0μ1 prawo) + 0,90*Wiatr lewy (parcie, permutacja 4) + 1,05*OZ1	
672:5	Krótkotrwałe	1,15*Stale + 1,50*Śnieg lewy (μ1 lewo, 0μ1 prawo) + 0,90*Wiatr prawy (parcie, permutacja 1) + 1,05*OZ1	
672:6	Krótkotrwałe	1,15*Stale + 1,50*Śnieg lewy (μ1 lewo, 0μ1 prawo) + 0,90*Wiatr prawy (parcie, permutacja 2) + 1,05*OZ1	
672:7	Krótkotrwałe	1,15*Stale + 1,50*Śnieg lewy (μ1 lewo, 0μ1 prawo) + 0,90*Wiatr prawy (parcie, permutacja 3) + 1,05*OZ1	
672:8	Krótkotrwałe	1,15*Stale + 1,50*Śnieg lewy (μ1 lewo, 0μ1 prawo) + 0,90*Wiatr prawy (parcie, permutacja 4) + 1,05*OZ1	
672:17	Krótkotrwałe	1,15*Stale + 1,50*Śnieg prawy (μ1 prawo, 0μ1 lewo) + 0,90*Wiatr lewy (parcie, permutacja 1) + 1,05*OZ1	
672:18	Krótkotrwałe	1,15*Stale + 1,50*Śnieg prawy (μ1 prawo, 0μ1 lewo) + 0,90*Wiatr lewy (parcie, permutacja 2) + 1,05*OZ1	
672:19	Krótkotrwałe	1,15*Stale + 1,50*Śnieg prawy (μ1 prawo, 0μ1 lewo) + 0,90*Wiatr lewy (parcie, permutacja 3) + 1,05*OZ1	
672:20	Krótkotrwałe	1,15*Stale + 1,50*Śnieg prawy (μ1 prawo, 0μ1 lewo) + 0,90*Wiatr lewy (parcie, permutacja 4) + 1,05*OZ1	
672:21	Krótkotrwałe	1,15*Stale + 1,50*Śnieg prawy (μ1 prawo, 0μ1 lewo) + 0,90*Wiatr prawy (parcie, permutacja 1) + 1,05*OZ1	
672:22	Krótkotrwałe	1,15*Stale + 1,50*Śnieg prawy (μ1 prawo, 0μ1 lewo) + 0,90*Wiatr prawy (parcie, permutacja 2) + 1,05*OZ1	
672:23	Krótkotrwałe	1,15*Stale + 1,50*Śnieg prawy (μ1 prawo, 0μ1 lewo) + 0,90*Wiatr prawy (parcie, permutacja 3) + 1,05*OZ1	
672:24	Krótkotrwałe	1,15*Stale + 1,50*Śnieg prawy (μ1 prawo, 0μ1 lewo) + 0,90*Wiatr prawy (parcie, permutacja 4) + 1,05*OZ1	
673:1	Krótkotrwałe	1,15*Stale + 1,50*Śnieg równomiernie + 0,90*Wiatr lewy (parcie, permutacja 1) + 1,05*OZ1	
673:2	Krótkotrwałe	1,15*Stale + 1,50*Śnieg równomiernie + 0,90*Wiatr lewy (parcie, permutacja 2) + 1,05*OZ1	
673:3	Krótkotrwałe	1,15*Stale + 1,50*Śnieg równomiernie + 0,90*Wiatr lewy (parcie, permutacja 3) + 1,05*OZ1	
673:4	Krótkotrwałe	1,15*Stale + 1,50*Śnieg równomiernie + 0,90*Wiatr lewy (parcie, permutacja 4) + 1,05*OZ1	
673:5	Krótkotrwałe	1,15*Stale + 1,50*Śnieg równomiernie + 0,90*Wiatr prawy (parcie, permutacja 1) + 1,05*OZ1	
673:6	Krótkotrwałe	1,15*Stale + 1,50*Śnieg równomiernie + 0,90*Wiatr prawy (parcie, permutacja 2) + 1,05*OZ1	
673:7	Krótkotrwałe	1,15*Stale + 1,50*Śnieg równomiernie + 0,90*Wiatr prawy (parcie, permutacja 3) + 1,05*OZ1	
673:8	Krótkotrwałe	1,15*Stale + 1,50*Śnieg równomiernie + 0,90*Wiatr prawy (parcie, permutacja 4) + 1,05*OZ1	
674:1	Krótkotrwałe	1,15*Stale + 0,75*Śnieg lewy (μ1 lewo, 0μ1 prawo) + 1,50*Wiatr lewy (parcie, permutacja 1) + 1,05*OZ1	
674:2	Krótkotrwałe	1,15*Stale + 0,75*Śnieg lewy (μ1 lewo, 0μ1 prawo) + 1,50*Wiatr lewy (parcie, permutacja 2) + 1,05*OZ1	
674:3	Krótkotrwałe	1,15*Stale + 0,75*Śnieg lewy (μ1 lewo, 0μ1 prawo) + 1,50*Wiatr lewy (parcie, permutacja 3) + 1,05*OZ1	
674:4	Krótkotrwałe	1,15*Stale + 0,75*Śnieg lewy (μ1 lewo, 0μ1 prawo) + 1,50*Wiatr lewy (parcie, permutacja 4) + 1,05*OZ1	
674:5	Krótkotrwałe	1,15*Stale + 0,75*Śnieg lewy (μ1 lewo, 0μ1 prawo) + 1,50*Wiatr prawy (parcie, permutacja 1) + 1,05*OZ1	
674:6	Krótkotrwałe	1,15*Stale + 0,75*Śnieg lewy (μ1 lewo, 0μ1 prawo) + 1,50*Wiatr prawy (parcie, permutacja 2) + 1,05*OZ1	
674:7	Krótkotrwałe	1,15*Stale + 0,75*Śnieg lewy (μ1 lewo, 0μ1 prawo) + 1,50*Wiatr prawy (parcie, permutacja 3) + 1,05*OZ1	
674:8	Krótkotrwałe	1,15*Stale + 0,75*Śnieg lewy (μ1 lewo, 0μ1 prawo) + 1,50*Wiatr prawy (parcie, permutacja 4) + 1,05*OZ1	
674:17	Krótkotrwałe	1,15*Stale + 0,75*Śnieg prawy (μ1 prawo, 0μ1 lewo) + 1,50*Wiatr lewy (parcie, permutacja 1) + 1,05*OZ1	
674:18	Krótkotrwałe	1,15*Stale + 0,75*Śnieg prawy (μ1 prawo, 0μ1 lewo) + 1,50*Wiatr lewy (parcie, permutacja 2) + 1,05*OZ1	
674:19	Krótkotrwałe	1,15*Stale + 0,75*Śnieg prawy (μ1 prawo, 0μ1 lewo) + 1,50*Wiatr lewy (parcie, permutacja 3) + 1,05*OZ1	
674:20	Krótkotrwałe	1,15*Stale + 0,75*Śnieg prawy (μ1 prawo, 0μ1 lewo) + 1,50*Wiatr lewy (parcie, permutacja 4) + 1,05*OZ1	
674:21	Krótkotrwałe	1,15*Stale + 0,75*Śnieg prawy (μ1 prawo, 0μ1 lewo) + 1,50*Wiatr prawy (parcie, permutacja 1) + 1,05*OZ1	
674:22	Krótkotrwałe	1,15*Stale + 0,75*Śnieg prawy (μ1 prawo, 0μ1 lewo) + 1,50*Wiatr prawy (parcie, permutacja 2) + 1,05*OZ1	
674:23	Krótkotrwałe	1,15*Stale + 0,75*Śnieg prawy (μ1 prawo, 0μ1 lewo) + 1,50*Wiatr prawy (parcie, permutacja 3) + 1,05*OZ1	
674:24	Krótkotrwałe	1,15*Stale + 0,75*Śnieg prawy (μ1 prawo, 0μ1 lewo) + 1,50*Wiatr prawy (parcie, permutacja 4) + 1,05*OZ1	

Stan Graniczny Użytkowania

1000:1	Stale	1,00*Stale: Winst
1000:2	Stale	1,00*Stale: Wfin
1002:1	Średniotrwałe	1,00*(Stale + Śnieg równomiernie) + 0,70*OZ1: Winst
1002:2	Średniotrwałe	1,00*(Stale + Śnieg równomiernie) + 0,70*OZ1: Wfin
1004:1	Średniotrwałe	1,00*(OZ1 + Stale) + 0,50*Śnieg równomiernie: Winst
1004:2	Średniotrwałe	1,00*(OZ1 + Stale) + 0,50*Śnieg równomiernie: Wfin
1012:1:1	Średniotrwałe	1,00*(Stale + Śnieg lewy (μ1 lewo, 0μ1 prawo)) + 0,70*OZ1: Winst
1012:1:2	Średniotrwałe	1,00*(Stale + Śnieg lewy (μ1 lewo, 0μ1 prawo)) + 0,70*OZ1: Wfin
1012:2:1	Średniotrwałe	1,00*(Stale + Śnieg prawy (μ1 prawo, 0μ1 lewo)) + 0,70*OZ1: Winst
1012:2:2	Średniotrwałe	1,00*(Stale + Śnieg prawy (μ1 prawo, 0μ1 lewo)) + 0,70*OZ1: Wfin
1101:1	Średniotrwałe	1,00*Stale + 0,70*OZ1: Winst
1101:2	Średniotrwałe	1,00*Stale + 0,70*OZ1: Wfin
1113:1:1	Krótkotrwałe	1,00*(Stale + Wiatr lewy (parcie, permutacja 1)) + 0,50*Śnieg lewy (μ1 lewo, 0μ1 prawo) + 0,70*OZ1: Winst
1113:1:2	Krótkotrwałe	1,00*(Stale + Wiatr lewy (parcie, permutacja 1)) + 0,50*Śnieg lewy (μ1 lewo, 0μ1 prawo) + 0,70*OZ1: Wfin
1113:2:1	Krótkotrwałe	1,00*(Stale + Wiatr lewy (parcie, permutacja 2)) + 0,50*Śnieg lewy (μ1 lewo, 0μ1 prawo) + 0,70*OZ1: Winst
1113:2:2	Krótkotrwałe	1,00*(Stale + Wiatr lewy (parcie, permutacja 2)) + 0,50*Śnieg lewy (μ1 lewo, 0μ1 prawo) + 0,70*OZ1: Wfin
1113:3:1	Krótkotrwałe	1,00*(Stale + Wiatr lewy (parcie, permutacja 3)) + 0,50*Śnieg lewy (μ1 lewo, 0μ1 prawo) + 0,70*OZ1: Winst
1113:3:2	Krótkotrwałe	1,00*(Stale + Wiatr lewy (parcie, permutacja 3)) + 0,50*Śnieg lewy (μ1 lewo, 0μ1 prawo) + 0,70*OZ1: Wfin
1113:4:1	Krótkotrwałe	1,00*(Stale + Wiatr lewy (parcie, permutacja 4)) + 0,50*Śnieg lewy (μ1 lewo, 0μ1 prawo) + 0,70*OZ1: Winst
1113:4:2	Krótkotrwałe	1,00*(Stale + Wiatr lewy (parcie, permutacja 4)) + 0,50*Śnieg lewy (μ1 lewo, 0μ1 prawo) + 0,70*OZ1: Wfin
1113:5:1	Krótkotrwałe	1,00*(Stale + Wiatr prawy (parcie, permutacja 1)) + 0,50*Śnieg lewy (μ1 lewo, 0μ1 prawo) + 0,70*OZ1: Winst
1113:5:2	Krótkotrwałe	1,00*(Stale + Wiatr prawy (parcie, permutacja 1)) + 0,50*Śnieg lewy (μ1 lewo, 0μ1 prawo) + 0,70*OZ1: Wfin
1113:6:1	Krótkotrwałe	1,00*(Stale + Wiatr prawy (parcie, permutacja 2)) + 0,50*Śnieg lewy (μ1 lewo, 0μ1 prawo) + 0,70*OZ1: Winst

Kombinacje obciążeń

ID	Czas trwania obciążenia	Nazwa
1113:6:2	Krótkotrwałe	1,00*(Stale + Wiatr prawy (parcie, permutacja 2)) + 0,50*Śnieg lewy (μ1 lewo, 0μ1 prawo) + 0,70*OZ1: Wfin
1113:7:1	Krótkotrwałe	1,00*(Stale + Wiatr prawy (parcie, permutacja 3)) + 0,50*Śnieg lewy (μ1 lewo, 0μ1 prawo) + 0,70*OZ1: Winst
1113:7:2	Krótkotrwałe	1,00*(Stale + Wiatr prawy (parcie, permutacja 3)) + 0,50*Śnieg lewy (μ1 lewo, 0μ1 prawo) + 0,70*OZ1: Wfin
1113:8:1	Krótkotrwałe	1,00*(Stale + Wiatr prawy (parcie, permutacja 4)) + 0,50*Śnieg lewy (μ1 lewo, 0μ1 prawo) + 0,70*OZ1: Winst
1113:8:2	Krótkotrwałe	1,00*(Stale + Wiatr prawy (parcie, permutacja 4)) + 0,50*Śnieg lewy (μ1 lewo, 0μ1 prawo) + 0,70*OZ1: Wfin
1113:17:1	Krótkotrwałe	1,00*(Stale + Wiatr lewy (parcie, permutacja 1)) + 0,50*Śnieg prawy (μ1 prawo, 0μ1 lewo) + 0,70*OZ1: Winst
1113:17:2	Krótkotrwałe	1,00*(Stale + Wiatr lewy (parcie, permutacja 1)) + 0,50*Śnieg prawy (μ1 prawo, 0μ1 lewo) + 0,70*OZ1: Wfin
1113:18:1	Krótkotrwałe	1,00*(Stale + Wiatr lewy (parcie, permutacja 2)) + 0,50*Śnieg prawy (μ1 prawo, 0μ1 lewo) + 0,70*OZ1: Winst
1113:18:2	Krótkotrwałe	1,00*(Stale + Wiatr lewy (parcie, permutacja 2)) + 0,50*Śnieg prawy (μ1 prawo, 0μ1 lewo) + 0,70*OZ1: Wfin
1113:19:1	Krótkotrwałe	1,00*(Stale + Wiatr lewy (parcie, permutacja 3)) + 0,50*Śnieg prawy (μ1 prawo, 0μ1 lewo) + 0,70*OZ1: Winst
1113:19:2	Krótkotrwałe	1,00*(Stale + Wiatr lewy (parcie, permutacja 3)) + 0,50*Śnieg prawy (μ1 prawo, 0μ1 lewo) + 0,70*OZ1: Wfin
1113:20:1	Krótkotrwałe	1,00*(Stale + Wiatr lewy (parcie, permutacja 4)) + 0,50*Śnieg prawy (μ1 prawo, 0μ1 lewo) + 0,70*OZ1: Winst
1113:20:2	Krótkotrwałe	1,00*(Stale + Wiatr lewy (parcie, permutacja 4)) + 0,50*Śnieg prawy (μ1 prawo, 0μ1 lewo) + 0,70*OZ1: Wfin
1113:21:1	Krótkotrwałe	1,00*(Stale + Wiatr prawy (parcie, permutacja 1)) + 0,50*Śnieg lewy (μ1 lewo, 0μ1 prawo) + 0,70*OZ1: Winst
1113:21:2	Krótkotrwałe	1,00*(Stale + Wiatr prawy (parcie, permutacja 1)) + 0,50*Śnieg lewy (μ1 lewo, 0μ1 prawo) + 0,70*OZ1: Wfin
1113:22:1	Krótkotrwałe	1,00*(Stale + Wiatr prawy (parcie, permutacja 2)) + 0,50*Śnieg lewy (μ1 lewo, 0μ1 prawo) + 0,70*OZ1: Winst
1113:22:2	Krótkotrwałe	1,00*(Stale + Wiatr prawy (parcie, permutacja 2)) + 0,50*Śnieg lewy (μ1 lewo, 0μ1 prawo) + 0,70*OZ1: Wfin
1113:23:1	Krótkotrwałe	1,00*(Stale + Wiatr prawy (parcie, permutacja 3)) + 0,50*Śnieg lewy (μ1 lewo, 0μ1 prawo) + 0,70*OZ1: Winst
1113:23:2	Krótkotrwałe	1,00*(Stale + Wiatr prawy (parcie, permutacja 3)) + 0,50*Śnieg lewy (μ1 lewo, 0μ1 prawo) + 0,70*OZ1: Wfin
1113:24:1	Krótkotrwałe	1,00*(Stale + Wiatr prawy (parcie, permutacja 4)) + 0,50*Śnieg lewy (μ1 lewo, 0μ1 prawo) + 0,70*OZ1: Winst
1113:24:2	Krótkotrwałe	1,00*(Stale + Wiatr prawy (parcie, permutacja 4)) + 0,50*Śnieg lewy (μ1 lewo, 0μ1 prawo) + 0,70*OZ1: Wfin

Parametry tarcicy

Grupa tarcicy	Węzły	Przekrój poprzeczny mm	Klasa	Stężenie mm/szt.	CSI %	KO Nr	Typ CSI
Pas górny Lewy	1-4	45x170	C24	1000	64	4	Maks. złożony CSI
Pas górny Prawy	4-7	45x170	C24	1000	64	4	Maks. złożony CSI
Pas dolny	1-7	45x170	C24	W węzłach	47	4	Maks. złożony CSI
Klin	1-2	45x145	C24		43	4	Maks. złożony CSI
Klin	6-7	45x145	C24		44	4	Maks. złożony CSI
Krzyżulec	4-9	45x95	C24	Brak	14	672:23	Maks. złożony CSI
Krzyżulec	5-9	45x95	C24	Brak	11	672:23	Maks. złożony CSI
Krzyżulec	4-8	45x95	C24	Brak	14	672:3	Maks. złożony CSI
Krzyżulec	3-8	45x95	C24	Brak	11	672:3	Maks. złożony CSI

Maks/Min reakcje podporowe (SGN)

Węzeł Numer	Kier.	Stale KO	Dług. KO	Śred. KO	Króć. KO	Chwi. KO	Jednostka
a1	POZ.	Max 0 -	0 -	0 -	1196 674:7	0 -	N
		Min 0 -	0 -	0 -	-1196 674:3	0 -	N
a1	PION.	Max 6596 1	0 -	12866 4	13212 673:5	7940 22	N
		Min 6596 1	0 -	8458 506:2	672 5	6127 21	N
a2	PION.	Max 6596 1	0 -	12866 4	13212 673:1	7940 22	N
		Min 6596 1	0 -	8458 506:1	672 5	6127 20	N

Wiązar

Węzeł Numer	Aktualnie mm	Wymag. szerokość mm	KO	Wymag. pow. efektywna mm ²	kc90	fc,k N/mm ²	Timber resistance N	CSI %
a1	240	59	4	5355	1,50	2,5	34269	37,6
a2	240	59	4	5355	1,50	2,5	34269	37,6

Max ugięcie (SGU)

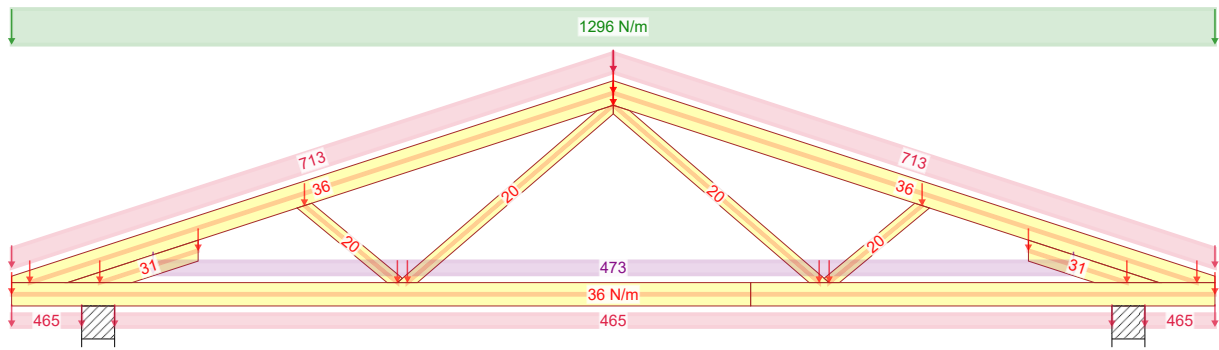
Typ przypadku obciążenia???: Złożony

Element Węzły	Sytuacja	Deformacja Pionowo mm	Deformacja Poziomo mm	Kombinacja obciążeń
s1-8	Winst	8,1	0,5	1002:1
s1	Winst	6,9	0,6	1002:1
3-4	Winst	6,6	1,5	1002:1
s1-9	Winst	6,7	0,7	1002:1
4-5	Winst	6,7	-0,4	1002:1
4-9	Winst	5,1	0,3	1002:1
s1-8	Wfin	11,9	0,8	1002:2
s1	Wfin	10	0,9	1002:2
s1-9	Wfin	9,7	1,1	1002:2
3-4	Wfin	9,3	2,1	1002:2
4-5	Wfin	9,4	-0,5	1002:2
4-9	Wfin	7,4	0,4	1002:2

Maks/Min reakcje podporowe (SGU)

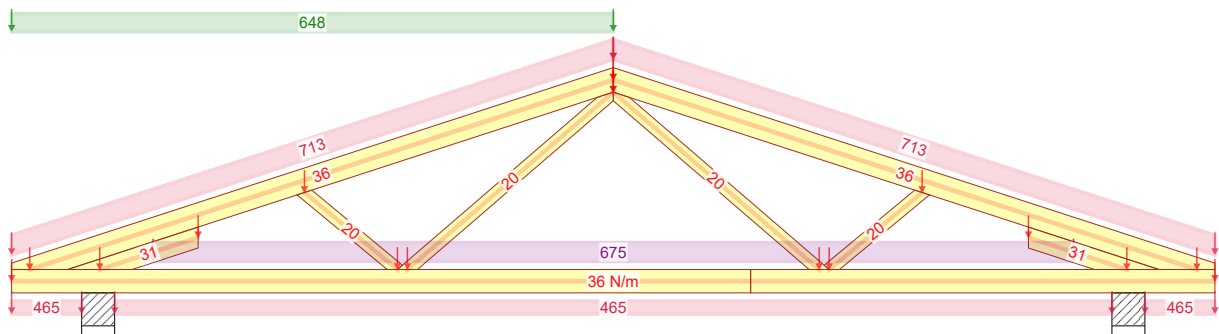
Węzeł Numer	Kier.	Reakcja podporowa	KO
a1	POZ.	Max	798 N 1113:7:1
		Min	-798 N 1113:3:1
a1	PION.	Max	9726 N 1002:1
		Min	4503 N 1113:20:1
a2	PION.	Max	9726 N 1002:1
		Min	4503 N 1113:8:1

Stan Graniczny Nośności - Średniotwałe



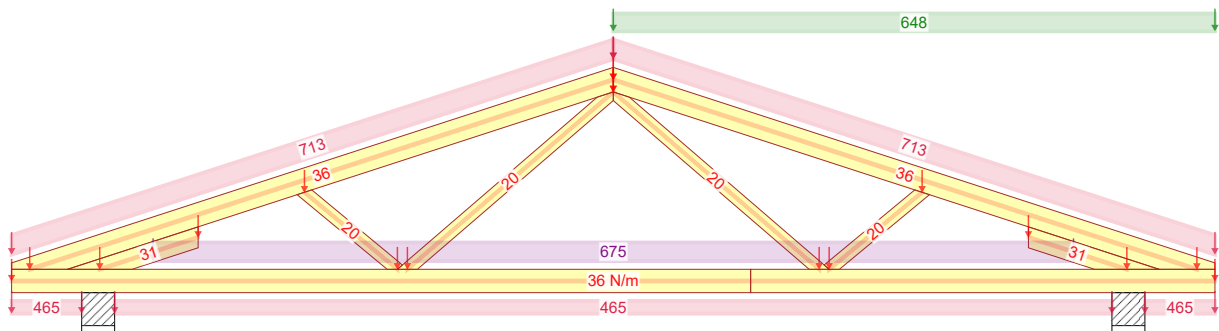
4 - 1,15*Stale + 1,50*Śnieg równomiernie + 1,05*OZ1

Stan Graniczny Nośności - Średniotwałe



506:1 - 1,15*Stale + 0,75*Śnieg lewy (μ_1 lewo, $0\mu_1$ prawo) + 1,50*OZ1

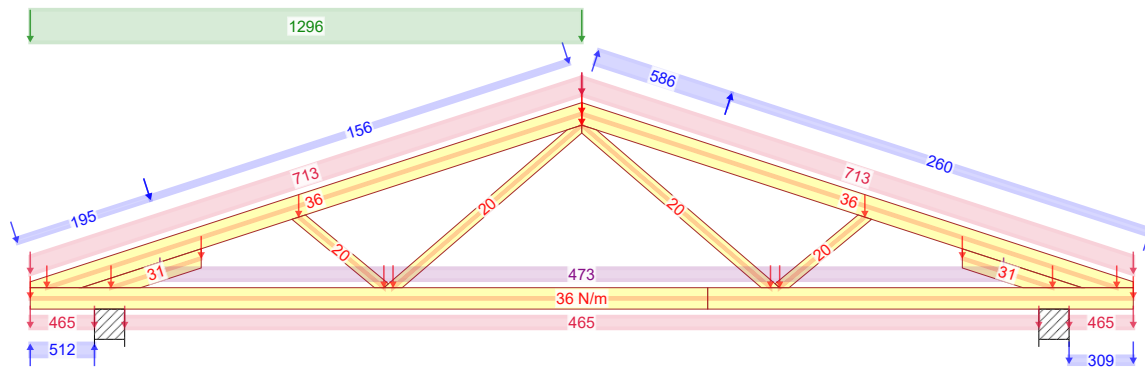
Stan Graniczny Nośności - Średniotwałe



506:2 - 1,15*Stale + 0,75*Śnieg prawy (μ_1 prawo, $0\mu_1$ lewo) + 1,50*OZ1

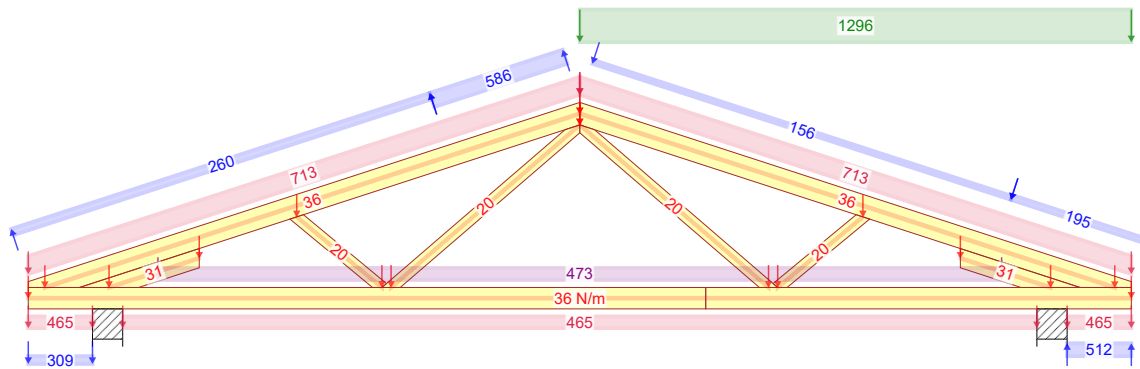
04.10.2019 - 12:22 8.0 SR2 (111805)	NR ZLECENIA	SPORZĄDZIŁ: mgr inż. Rafał Dudziński Budynek mieszkalny jednorodzinny ZX47	KOMBINACJE OBCIĄŻEŃ	Strona 1/3
	Zx47			
	NR TYPU KODU???			
	G1c		mgr inż. Robert Marx	

Stan Graniczny Nośności - Krótkotrwałe



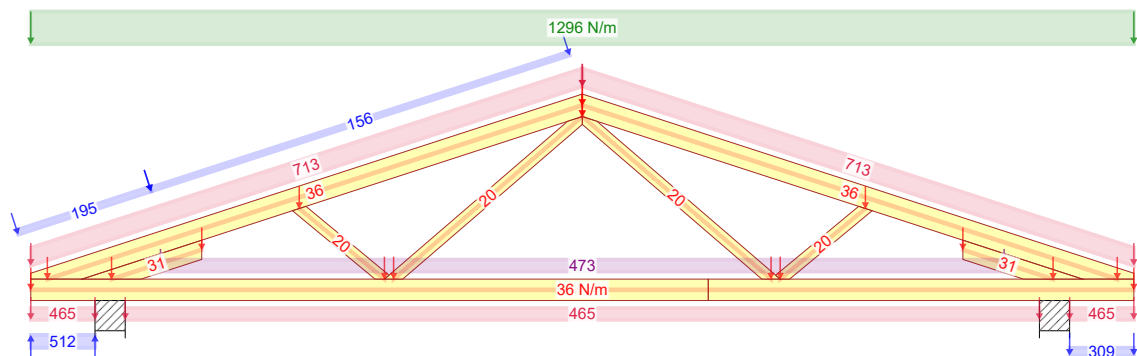
672:3 - 1,15*G+1,50*Śnieg lewy, 0 prawy+0,90*Wiatr lewy (parcie, permutacja 3)+1,05*OZ1

Stan Graniczny Nośności - Krótkotrwałe



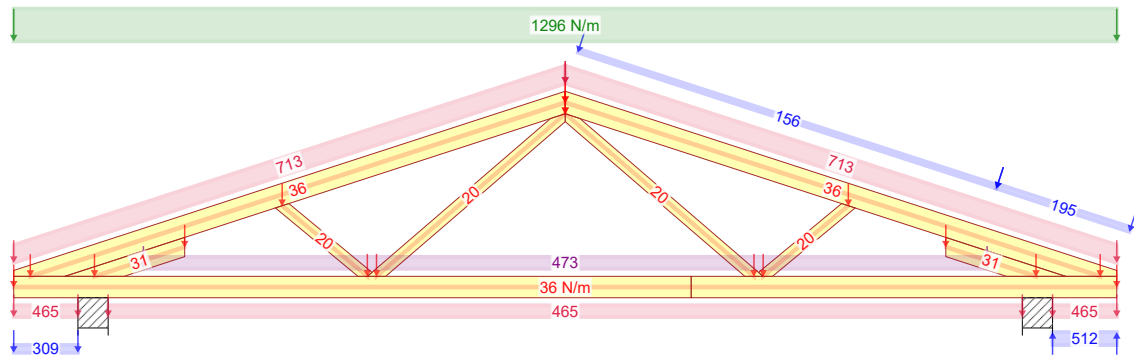
672:23 - 1,15*G+1,50*Śnieg prawy, 0 lewy+0,90*Wiatr prawy (parcie, permutacja 3)+1,05*OZ1

Stan Graniczny Nośności - Krótkotrwałe



673:1 - 1,15*Stale + 1,50*Śnieg równomiernie + 0,90*Wiatr lewy (parcie, permutacja 1) + 1,05*OZ1

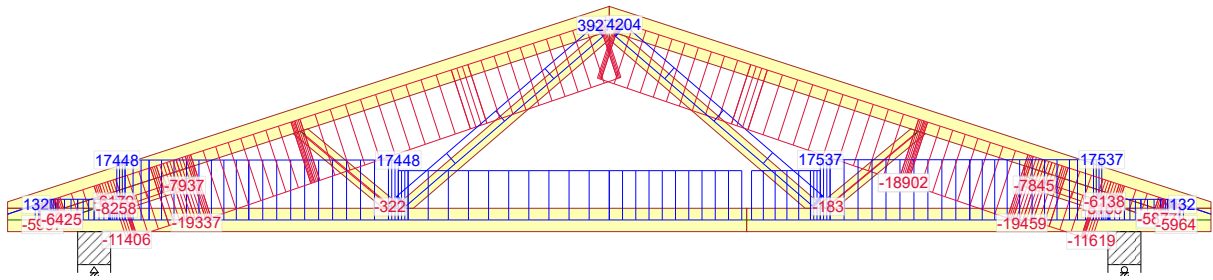
04.10.2019 - 12:22 8.0 SR2 (111805)	NR ZLECENIA	SPORZĄDZIŁ: mgr inż. Rafał Dudziński Budynek mieszkalny jednorodzinny ZX47	KOMBINACJE OBCIĄŻEŃ	Strona 2/3 REV.
	Zx47		mgr inż. Robert Marx	
	NR TYPY KODU???			
	G1c			



673:5 - 1,15*Stale + 1,50*Śnieg równomiernie + 0,90*Wiatr prawy (parcie, permutacja 1) + 1,05*OZ1

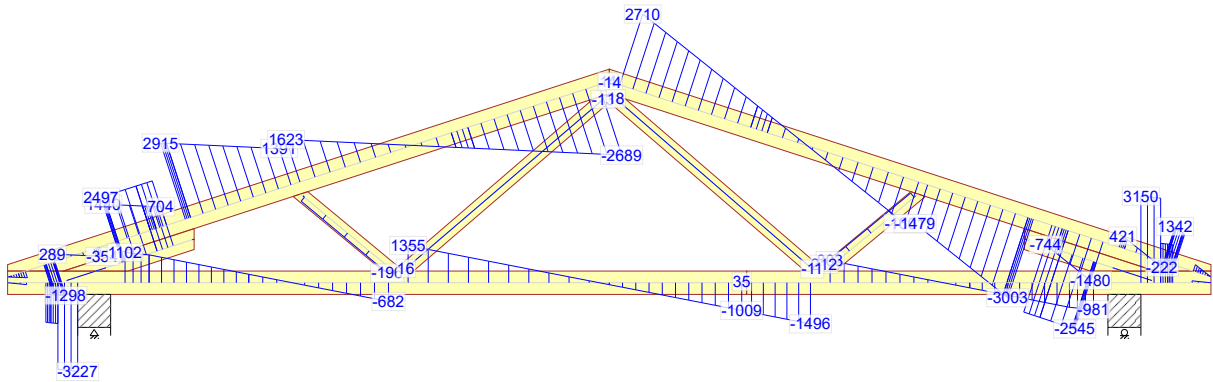
04.10.2019 - 12:22 8.0 SR2 (111805)	NR ZLECENIA	SPORZĄDZIŁ: mgr inż. Rafał Dudziński Budynek mieszkalny jednorodzinny ZX47	KOMBINACJE OBCIĄŻEŃ	Strona 3/3
	NR TYPU KODU???		NUMER RYSUNKU	REV.
	Zx47		mgr inż. Robert Marx	
	G1c			

Siła osiowa



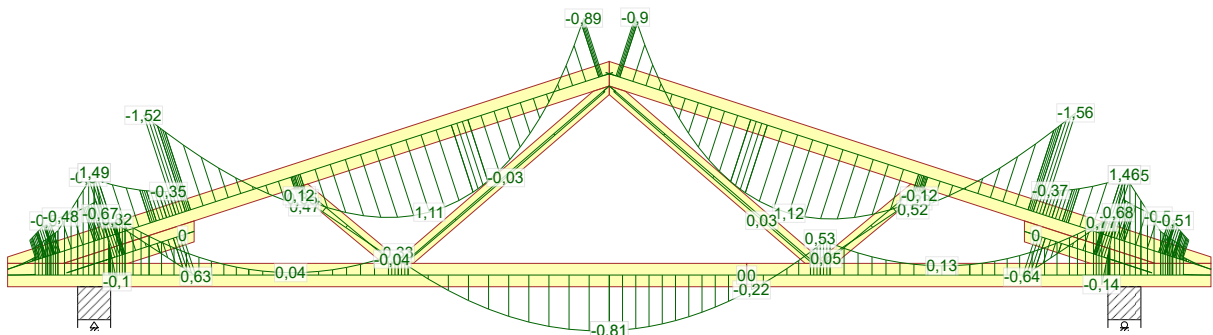
4 - 1,15*Stale + 1,50*Śnieg równomiernie + 1,05*OZ1

Siła tnąca



4 - 1,15*Stale + 1,50*Śnieg równomiernie + 1,05*OZ1

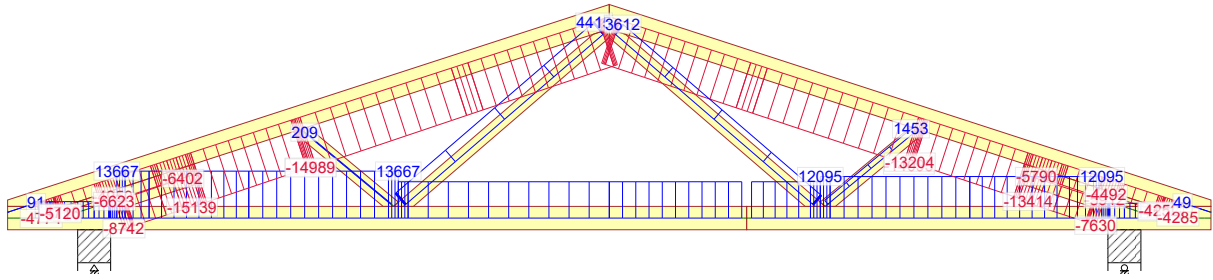
Moment



4 - 1,15*Stale + 1,50*Śnieg równomiernie + 1,05*OZ1

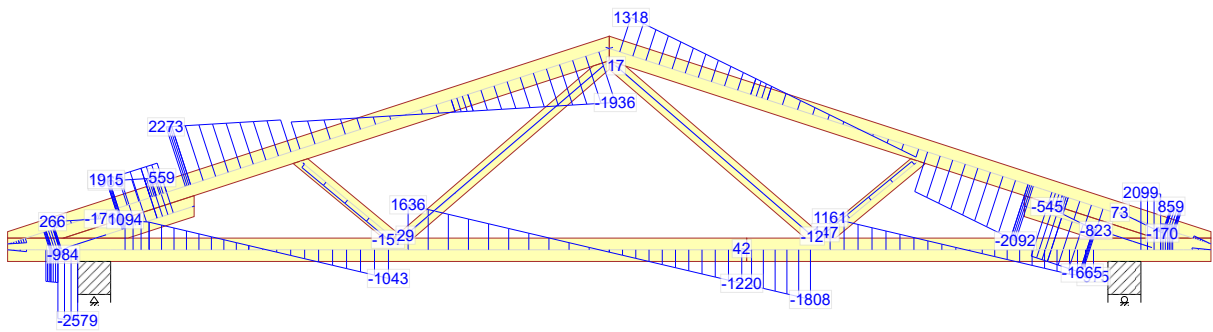
04.10.2019 - 12:22 8.0 SR2 (111805)	NR ZLECENIA	SPORZĄDZIŁ: mgr inż. Rafał Dudziński	SIŁY	Strona 1/7
	Zx47	Budynek mieszkalny jednorodzinny ZX47	mgr inż. Robert Marx	REV.
	NR TYPU KODU???			
	G1c			

Siła osiowa



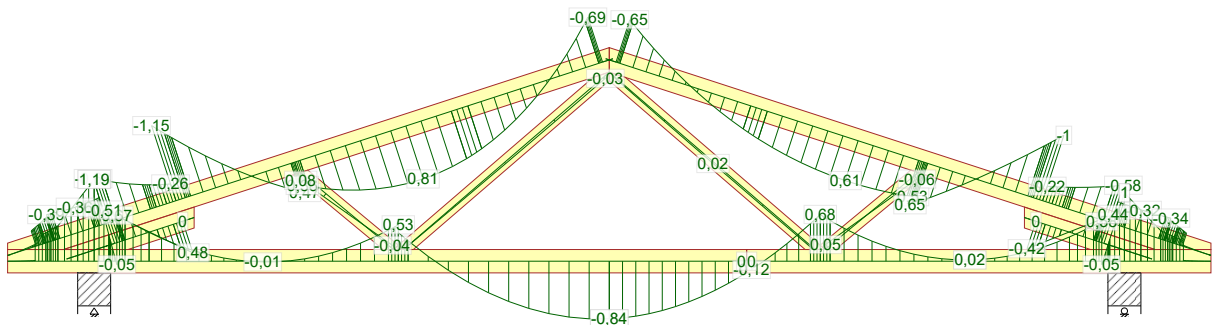
506:1 - 1,15*Stale + 0,75*Śnieg lewy (μ_1 lewo, $0\mu_1$ prawo) + 1,50*OZ1

Siła tnąca



506:1 - 1,15*Stale + 0,75*Śnieg lewy (μ_1 lewo, $0\mu_1$ prawo) + 1,50*OZ1

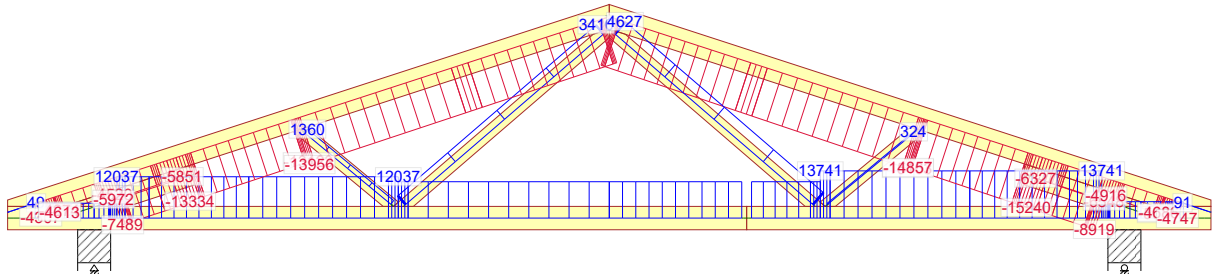
Moment



506:1 - 1,15*Stale + 0,75*Śnieg lewy (μ_1 lewo, $0\mu_1$ prawo) + 1,50*OZ1

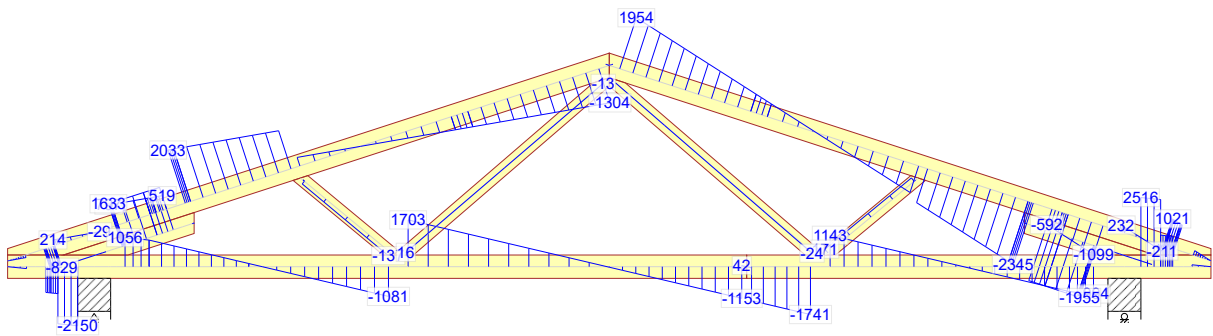
04.10.2019 - 12:22 8.0 SR2 (111805)	NR ZLECENIA	Zx47	SPORZĄDZIŁ: mgr inż. Rafał Dudziński	SIŁY	Strona 2/7
	NR TYPU KODU???	G1c	NUMER RYSUNKU Budynek mieszkalny jednorodzinny ZX47	mgr inż. Robert Marx	REV.

Siła osiowa



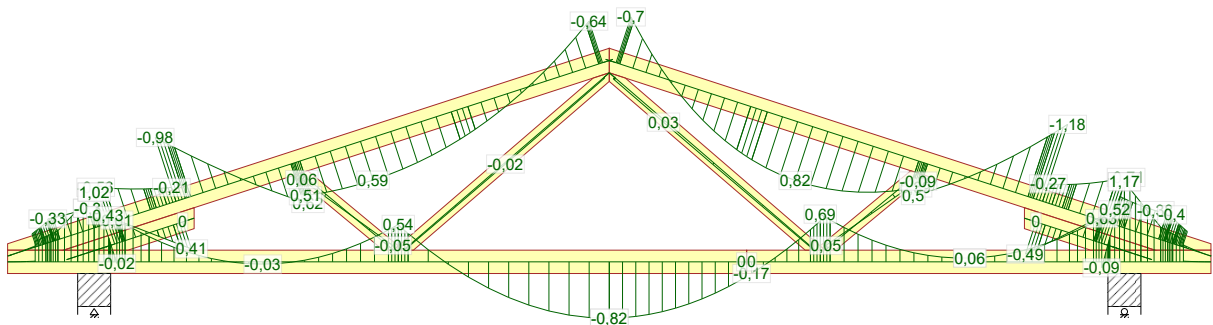
506:2 - 1,15*Stałe + 0,75*Śnieg prawy (μ_1 prawo, $0\mu_1$ lewo) + 1,50*OZ1

Siła tnąca



506:2 - 1,15*Stałe + 0,75*Śnieg prawy (μ_1 prawo, $0\mu_1$ lewo) + 1,50*OZ1

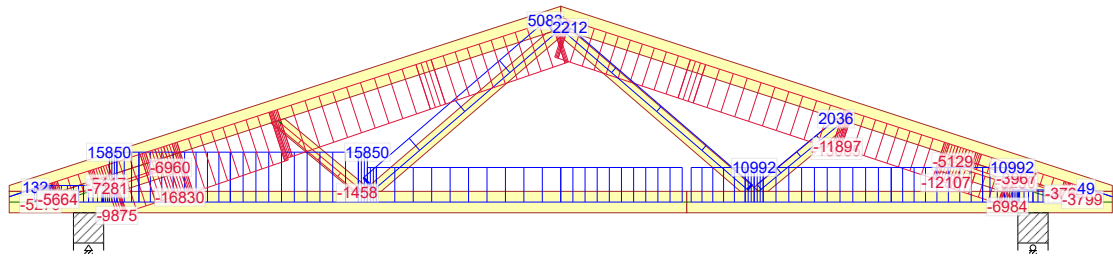
Moment



506:2 - 1,15*Stałe + 0,75*Śnieg prawy (μ_1 prawo, $0\mu_1$ lewo) + 1,50*OZ1

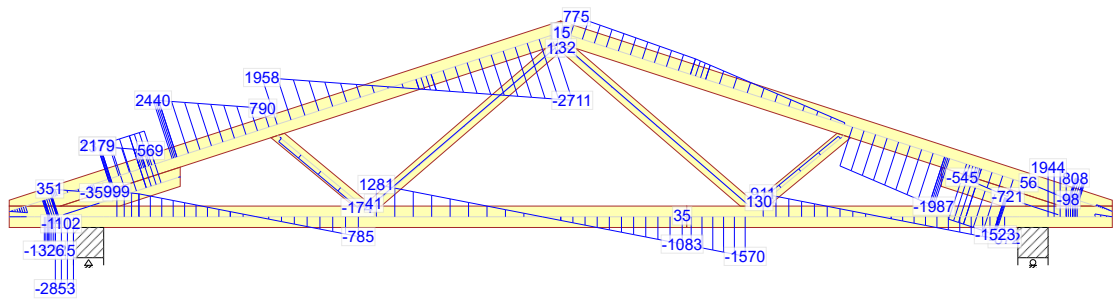
04.10.2019 - 12:22 8.0 SR2 (111805)	NR ZLECENIA	SPORZĄDZIŁ: mgr inż. Rafał Dudziński Budynek mieszkalny jednorodzinny ZX47	SIŁY	Strona 3/7
	Zx47			REV.
	NR TYPU KODU???		mgr inż. Robert Marx	
	G1c			

Siła osiowa



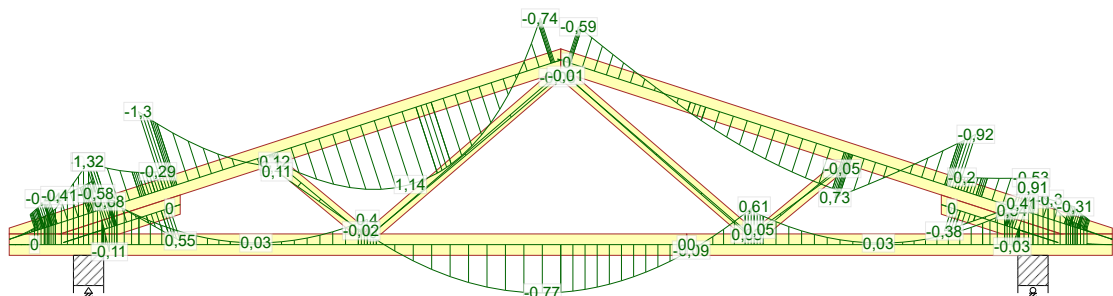
672:3 - 1,15*G+1,50*Śnieg lewy, 0 prawy+0,90*Wiatr lewy (parcie, permutacja 3)+1,05*OZ1

Siła tnąca



672:3 - 1,15*G+1,50*Śnieg lewy, 0 prawy+0,90*Wiatr lewy (parcie, permutacja 3)+1,05*OZ1

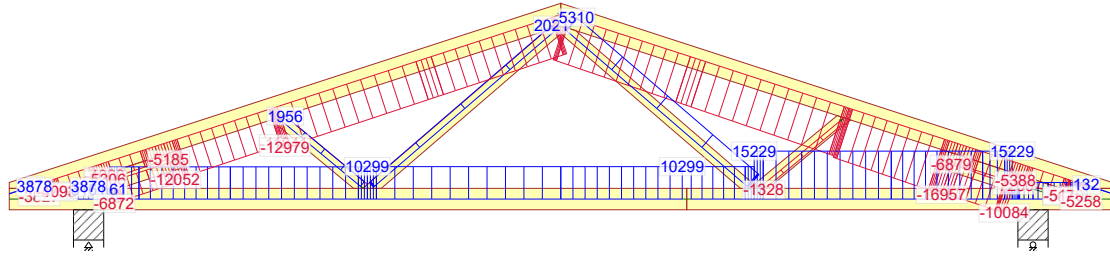
Moment



672:3 - 1,15*G+1,50*Śnieg lewy, 0 prawy+0,90*Wiatr lewy (parcie, permutacja 3)+1,05*OZ1

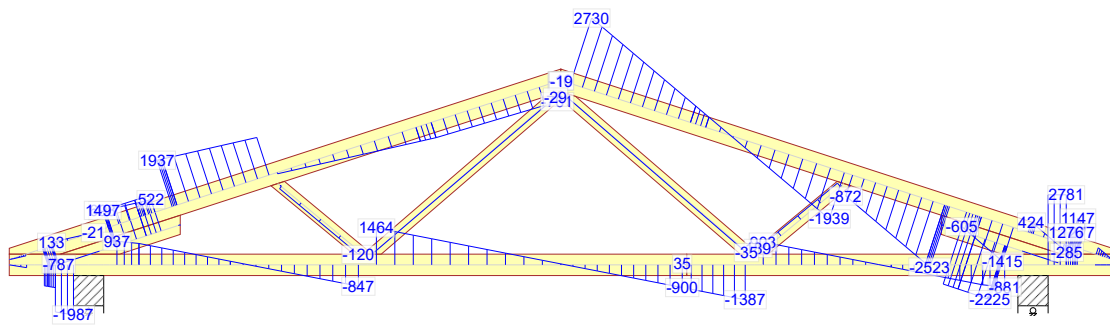
04.10.2019 - 12:22 8.0 SR2 (111805)	NR ZLECENIA	SPORZĄDZIŁ: mgr inż. Rafał Dudziński Budynek mieszkalny jednorodzinny ZX47	SIŁY	Strona 4/7
	Zx47			REV.
	G1c		mgr inż. Robert Marx	

Siła osiowa



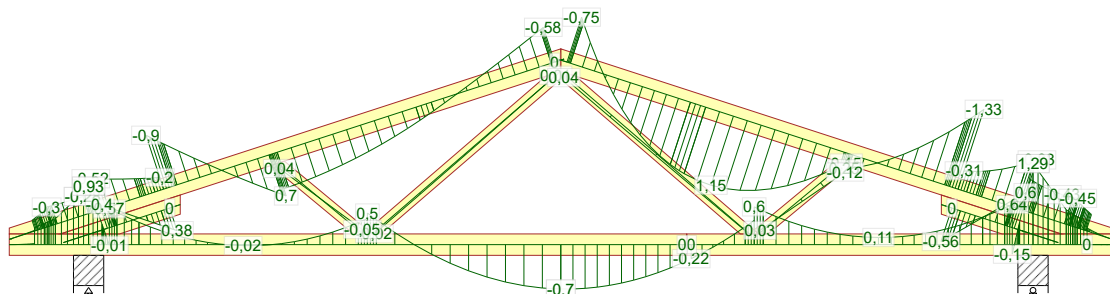
672:23 - 1,15*G+1,50*Śnieg prawy, 0 lewy+0,90*Wiatr prawy (parcie, permutacja 3)+1,05*OZ1

Siła tnąca



672:23 - 1,15*G+1,50*Śnieg prawy, 0 lewy+0,90*Wiatr prawy (parcie, permutacja 3)+1,05*OZ1

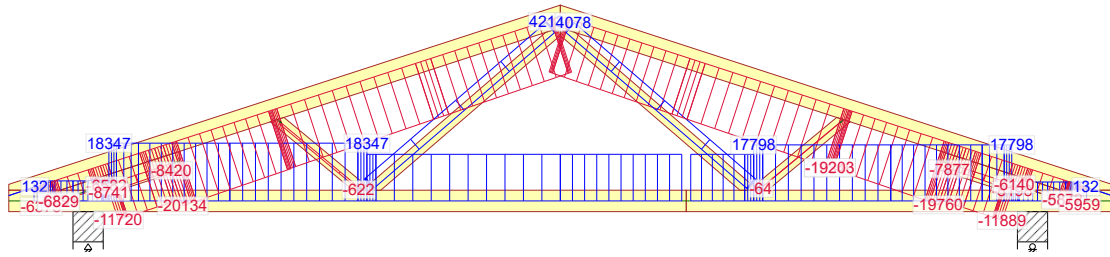
Moment



672:23 - 1,15*G+1,50*Śnieg prawy, 0 lewy+0,90*Wiatr prawy (parcie, permutacja 3)+1,05*OZ1

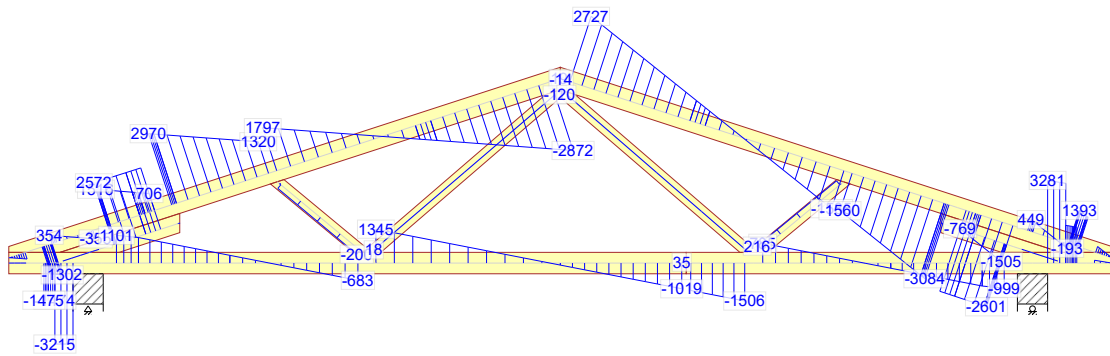
04.10.2019 - 12:22 8.0 SR2 (111805)	NR ZLECENIA	SPORZĄDZIŁ: mgr inż. Rafał Dudziński Budynek mieszkalny jednorodzinny ZX47	SIŁY	Strona 5/7
	Zx47			REV.
	NR TYPU KODU???		mgr inż. Robert Marx	
	G1c			

Siła osiowa



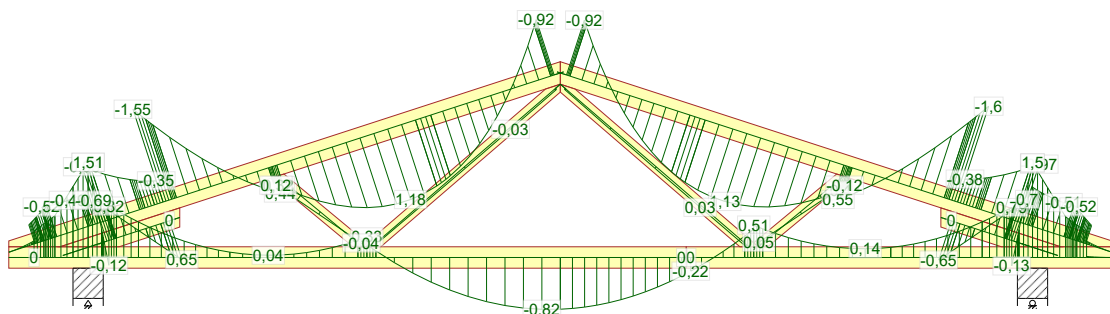
673:1 - 1,15*Stałe + 1,50*Śnieg równomiernie + 0,90*Wiatr lewy (parcie, permutacja 1) + 1,05*OZ1

Siła tnąca



673:1 - 1,15*Stałe + 1,50*Śnieg równomiernie + 0,90*Wiatr lewy (parcie, permutacja 1) + 1,05*OZ1

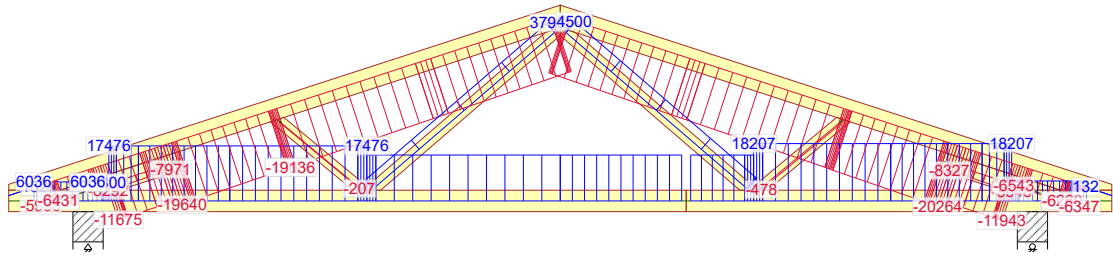
Moment



673:1 - 1,15*Stałe + 1,50*Śnieg równomiernie + 0,90*Wiatr lewy (parcie, permutacja 1) + 1,05*OZ1

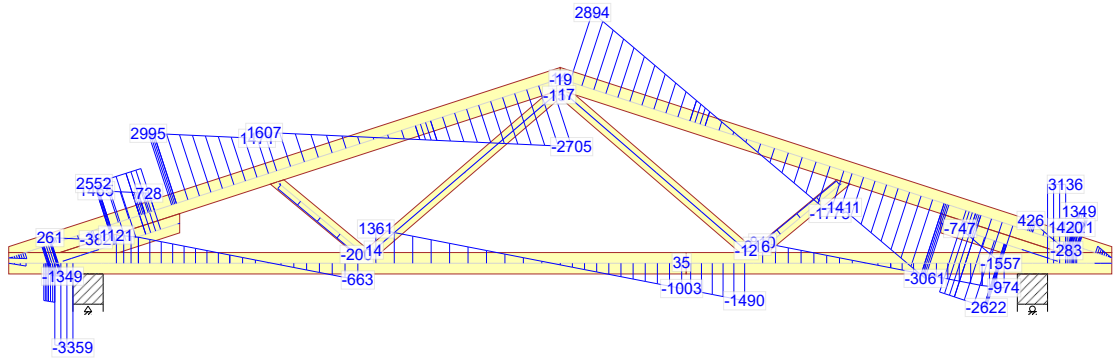
04.10.2019 - 12:22 8.0 SR2 (111805)	NR ZLECENIA	Zx47	SPORZĄDZIŁ: mgr inż. Rafał Dudziński	SIŁY	Strona 6/7
	NR TYPU KODU???	G1c	NUMER RYSUNKU Budynek mieszkalny jednorodzinny ZX47		REV.
				mgr inż. Robert Marx	

Siła osiowa



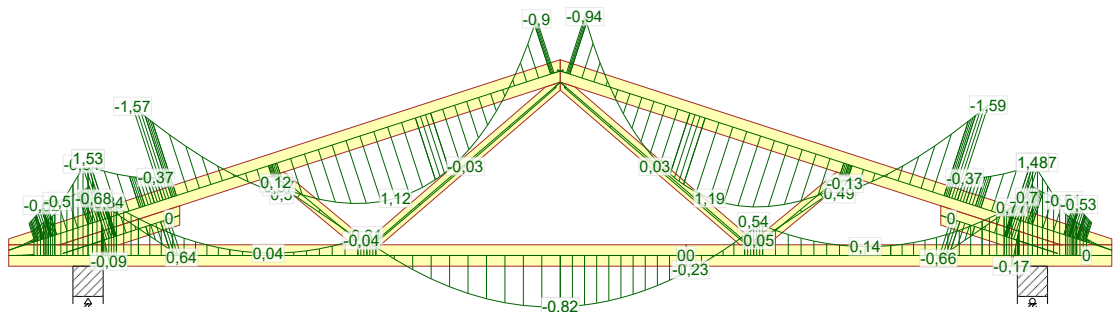
673:5 - 1,15*Stałe + 1,50*Śnieg równomiernie + 0,90*Wiatr prawy (parcie, permutacja 1) + 1,05*OZ1

Siła tnąca



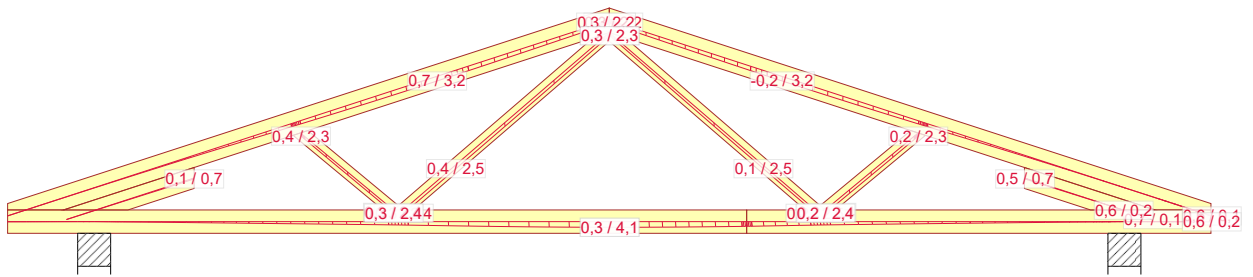
673:5 - 1,15*Stałe + 1,50*Śnieg równomiernie + 0,90*Wiatr prawy (parcie, permutacja 1) + 1,05*OZ1

Moment



673:5 - 1,15*Stałe + 1,50*Śnieg równomiernie + 0,90*Wiatr prawy (parcie, permutacja 1) + 1,05*OZ1

04.10.2019 - 12:22 8.0 SR2 (111805)	NR ZLECENIA	SPORZĄDZIŁ: mgr inż. Rafał Dudziński	SIŁY	Strona 7/7
	Zx47	NUMER RYSUNKU Budynek mieszkalny jednorodzinny ZX47		REV.
	G1c		mgr inż. Robert Marx	



1000:1 - 1,00*Stal: Winst

04.10.2019 - 12:22 8.0 SR2 (111805)	NR ZLECENIA	SPORZĄDZIŁ: mgr inż. Rafał Dudziński Budynek mieszkalny jednorodzinny ZX47	UGIĘCIA	Strona 1/1
	NR TYPU KODU???		NUMER RYSUNKU	REV.
	Zx47		mgr inż. Robert Marx	
	G1c			

mgr inż. Robert Marx
(Imię i nazwisko)

Legnica, 07.10.2019 r.

OPL / 0944 / POOK / 13
(Nr uprawnień)

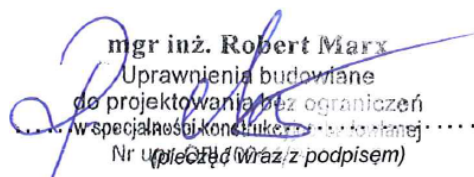
DOŚ/BO/0011/18
(Nr członkowski izby zawodowej)

Oświadczenie projektanta lub osoby sprawdzającej projekt budowlany

Oświadczam, że projekt konstrukcji dachu z wiązarów kratowych
w technologii płytek kolczastych MiTek, dla

jednorodzinne budynek mieszkalny „ZX47”,

został sporządzony zgodnie z obowiązującymi przepisami
oraz zasadami wiedzy technicznej.


mgr inż. Robert Marx
Uprawnienia budowlane
do projektowania bez ograniczeń
w specjalności konstrukcyjno-budowlanej
Nr uprawnień
Pieczęć (wraz z podpisem)



Zaświadczenie

o numerze weryfikacyjnym:

DOŚ-Z35-N1T-KIE *

Pan Robert Piotr Marx o numerze ewidencyjnym DOŚ/BO/0011/18
adres zamieszkania ul. Głogowska 26/2, 59-305 Rudna
jest członkiem Dolnośląskiej Okręgowej Izby Inżynierów Budownictwa i posiada wymagane
ubezpieczenie od odpowiedzialności cywilnej.

Niniejsze zaświadczenie jest ważne od 2019-02-01 do 2020-01-31.

Zaświadczenie zostało wygenerowane elektronicznie i opatrzone bezpiecznym podpisem elektronicznym weryfikowanym przy pomocy ważnego kwalifikowanego certyfikatu w dniu 2019-01-16 roku przez:

Janusz Szczepański, Przewodniczący Rady Dolnośląskiej Okręgowej Izby Inżynierów Budownictwa.

(Zgodnie art. 5 ust 2 ustawy z dnia 18 września 2001 r. o podpisie elektronicznym (Dz. U. 2001 Nr 130 poz. 1450) dane w postaci elektronicznej opatrzone bezpiecznym podpisem elektronicznym weryfikowanym przy pomocy ważnego kwalifikowanego certyfikatu są równoważne pod względem skutków prawnych dokumentom opatrzonym podpisami własnoręcznymi.)

* Weryfikację poprawności danych w niniejszym zaświadczeniu można sprawdzić za pomocą numeru weryfikacyjnego zaświadczenia na stronie Polskiej Izby Inżynierów Budownictwa www.piib.org.pl lub kontaktując się z biurem właściwej Okręgowej Izby Inżynierów Budownictwa.

Gdzie zamówić więzary?

Autoryzowane zakłady prefabrykacji i punkty sprzedaży (wg kodów)

AUTORYZOWANE ZAKŁADY PREFABRYKACJI:

Nazwa firmy	Ulica	Kod	Miasto	telefon	e-mail
ERAGA	ul. Cienista 20 lok. 17	02-439	Warszawa	22 211 18 90	eraga@eraga.com.pl
N-DREWNO	Śniadówko 11A	05-180	Pomiechówek	783 542 565	biuro@ndrewno.pl
HATEK	ul. Tartaczna 71	06-102	Pułtusk	23 692 77 31	hatek@hatek.com.pl
WIĄZARY CZAPLICKI	Chmielęń Wielki 15	06-316	Krzynowłoga Mała	509 732 996	janusz.czapllicki@op.pl
LUGRO	ul. Świętojańska 35	07-200	Wyszków	501 005 418	piotr@fabryka-wiazarow.pl
DOMYDACHY.PL	Żelków Kolonia ul. Piaskowa 27	08-110	Siedlce	505 027 173	biuro@domydachy.pl
WIĄZARY GK	ul. Sztynwałdzka 14	13-340	Biskupiec	570 333 971	biuro@wiazarygk.pl
FH CASTOR	ul. Demokracji 4b	14-100	Ostróda	89 642 27 00	l.sieracki@castor.net.pl
BUD-DACH	Koły 21	17-200	Hajnówka	660 151 845	
CONCEPT EIENDOM	ul. Bartosza Głowackiego 87	32-566	Grojec	601 598 462	biuro@cocncepteiendom.pl
F.U.H.P. CANADA SYSTEM	ul. Leśna 66	34-600	Limanowa	18 337 57 24	biuro@canada-system.pl
SAWE	Niechobrz 923	36-047	Niechobrz k/ Rzeszowa	17 871 81 46	wojciechskora@sawe.pl
MT SYSTEM	ul. Częstochowska 16	42-283	Boronów	602 797 327	biuro@wiazarymt.pl
ALDACH	ul. Żarnowiecka 58	42-445	Szczekociny	668 315 028	kontakt@aldach.pl
WIĄZAR SYSTEM	ul. Wołczyńska 63B	46-264	Krzywiczyny	77 414 14 68	kontakt@wiazar-system.pl
ZIMMERMANN	ul. Edmunda Strzeleckiego 4	47-133	Jermielnica	660 450 720	biuro@zimmermann-dach.pl
WIĄZAR PLUS	ul. Miłoszycka 18	51-519	Wrocław	884 641 414	biuro@wiazar-plus.pl
A01 Sp. z o.o.	ul. Góralska 46	53-610	Wrocław	510 673 510	biuro@a01.com.pl
WIĄZAR POLSKA	ul. Świdnicka 4	58-140	Jaworzyna Śląska	578 211 132	biuro@wiazarpolska.pl
WESTMALL	ul. Kościuszki 6a	59-230	Prochowice	76 858 56 86	westmall@westmall.com.pl
INTER-LERS	ul. Czarnieckiego 8	62-270	Kłeko k/ Gniezna	61 427 04 23	biuro@inter-lers.pl
WIĄZARY GÓRSKI	ul. XXX lecia 17	62-561	Ślesin	48 63 2704 387	sekretariat@wiazarygorski.pl
WIĄZARY BURKIETOWICZ	ul. Kaliska 47	63-430	Odolanów k/ Ostrowa Wlkp.	62 733 83 31	wiazary@burkietowicz.pl
BLACH-DEK	ul. Przemysłowa 7	64-200	Wolsztyn	68 384 25 21	konstrukcje@blachdek.com.pl
ZRB Lechnar	ul. Warsztatowa 21	64-761	Krzyż Wielkopolski	604 780 241	biuro@lechnar.pl
WIĄZARY LISIEWICZ	ul. Rozwojowa 14	66-100	Sulechów	502 080 236	konstrukcje@lisiewicz.com.pl
WIĄZARY LEWANDOWSKI	Świerkocin 30	66-460	Świerkocin	95 752 17 58	biuro@wiazary-lewandowski.pl
KONSTRUKCYJNY.PL	ul. Kolejowa 1	67-400	Wschowa	600 332 985	biuro@konstrukcyjny.pl
SKANDIEKO	ul. Urodzajna 2B	70-889	Szczecin	691 178 882	biuro@skandieko.pl
PARTNER	ul. Przyszłości 20	70-893	Szczecin	91 462 17 20	info@partner.szczecin.pl
KUDRA I SPÓŁKA	ul. Lubieszńska 6	72-006	Mierzyn k/ Szczecina	91 311 50 32	biuro@kudra.com.pl
JONDA Konstrukcje Sp. z o.o.	ul. Wielecka 21B	72-006	Mierzyn k/ Szczecina	91 483 42 41	kontakt@jonda-konstrukcje.pl
Tartak ROGOZINA	Rogozina7B	72-350	Niechorze	604 147 557	info@tartakrogozina.pl
SOLIDNYDACH.PL	ul. Wojska Polskiego 30	74-400	Dębno	695 155 019	biuro@solidnydach.pl
WASCO VILLA	Stary Kraków 36/Kanin 17A	76-100	Ślawno k/ Koszalina	59 810 82 99	biuro@wascovilla.pl
PPHU ROMAR	ul. Kolejowa 25A	78-630	Człopa	67 259 18 22	info@pphu-romar.pl
COMPLEX	ul. Szeroka 4	83-330	Borkowo k/ Gdańska	58 685 88 00	borkowo@complex.gda.pl
ZHUP ZDRAMET	ul. Zdrada 8A	84-100	Puck	58 673 82 81	kontakt@zdradup.pl
SZUWAŁA WIĄZARY	ul. Bydgoska 48	86-050	Solec Kujawski	602 665 634	biuro@szuwalawiazary.pl
SETLER	ul. Dworcowa 7 lok. 101	87-100	Toruń	603 309 808	biuro@setler.pl
Ecoplan	ul. Mostki 2a	87-815	Smólnik	605 852 233	ecoplan@op.pl
WPW INVEST	ul. Tylna 4C/5	90-364	Łódź	42 676 50 96	biuro@wpwinvest.pl
DREWPROJEKT	ul. Zgierska 17	95-050	Konstantynów Łódzki	887 520 440	drewprojekt@o2.pl
KASMO Sp. z o.o.	ul. Kilińskiego 33	95-200	Pabianice	533 939 493	firma@kasmocom.pl
MABUDO	ul. Ceramiczna 8	98-220	Zduńska Wola	43 823 41 41	domy@mabudo.pl
WIĄZAR DACH	Nowa Wieś 54A	98-275	Brzeźnio	605 601 004	wiazar.dach@gmail.com
TARTAK J.W. WITKOWSCY	Rychtowiec 21B	98-300	Wieluń	43 842 86 00	kontakt@wiazar.pl
HANTVERKARPOLEN	Kocierzew Południowy 104A	99-414	Kocierzew Płd. k/Łowicza	46 837 20 12	biuro@twojdachtwojdom.com
BIURA HANDLOWO-PROJEKTOWE					
Nazwa firmy	Ulica	Kod	Miasto	telefon	e-mail
LUGRO	ul. Mazowiecka 11	05-100	Nowy Dwór Mazowiecki	510 510 417	biuro@fabryka-wiazarow.pl
SAWE o/Lublin	ul. Chmielna 2A	20-079	Lublin	535 007 645	biurolublin@sawe.pl
SAWE	Al. Niepodległości 10	23-200	Kraśnik Lubelski	606 650 199	krasnik@sawe.pl
N-DREWNO	Borów Kolonia 61A	24-350	Chodel	783 542 565	biuro@ndrewno.pl
WIĄZAR-SYSTEM o/Śląsk	ul. Strzelców Bytomskich 87B	41-914	Bytom	530 308 513	slask@wiazar-system.pl
WIĄZAR-SYSTEM o/Wrocław	ul. Kobierzycka 10 3 piętro	52-315	Wrocław	530 303 477	m.waniak@wiazar-system.pl
WIĄZARY BURKIETOWICZ	ul. Wincentego Pola 10	58-500	Jelenia Góra	609 408 408	m.myrlak@burkietowicz.pl
INTER-LERS o/Poznań	ul. Kopanina 28/32 pok. 110	60-105	Poznań	72 888 83 53	poznan@inter-lers.pl
ROMAR o/ Poznań	ul. Marcelesińska 100/87	60-324	Poznań	61 226 82 22	poznan@pphu-romar.pl
DREWPROJEKT o/Poznań	ul. Starołęcka 18A pok. 303	61-361	Poznań	536 963 400	drewprojekt.poznan@o2.pl
WIĄZARY BURKIETOWICZ	ul. 5 stycznia 2/2	64-200	Wolsztyn	68 384 27 20	a.przadka@burkietowicz.pl
INTER-LERS o/Pomorze	Pl. Kaszubski 8 lok. 311	81-350	Gdynia		wyceny@inter-lers.pl
WIĄZARY SZUWAŁA o/ Pomorze	ul. Gdańska 1A	83-304	Przodkowo	666 377 388	konstruktor@szuwalawiazary.pl
INTER-LERS o/Bydgoszcz	ul. Wojska Polskiego 8	85-171	Bydgoszcz	52 320 29 23	bydgoszcz@inter-lers.pl
WIĄZARY BURKIETOWICZ	ul. Obywatelska 128/152	94-294	Łódź	517 920 532	k.szyszkiewicz@burkietowicz.pl
WIĄZAR DACH o/Łódź	ul. Rokicińska 132 (1-sze piętro)	95-020	Andrespol k/Łodzi	693 549 337	wiazar.dach.lodz@gmail.com
WIĄZARY CZAPLICKI o/Łowicz	ul. Łódzka 69	99-400	Łowicz	721 136 024	ambud.konstrukcje@gmail.com

Aktualną mapę z zakładami można zobaczyć na:
http://www.dachymitek.pl/producenci_mapa.htm