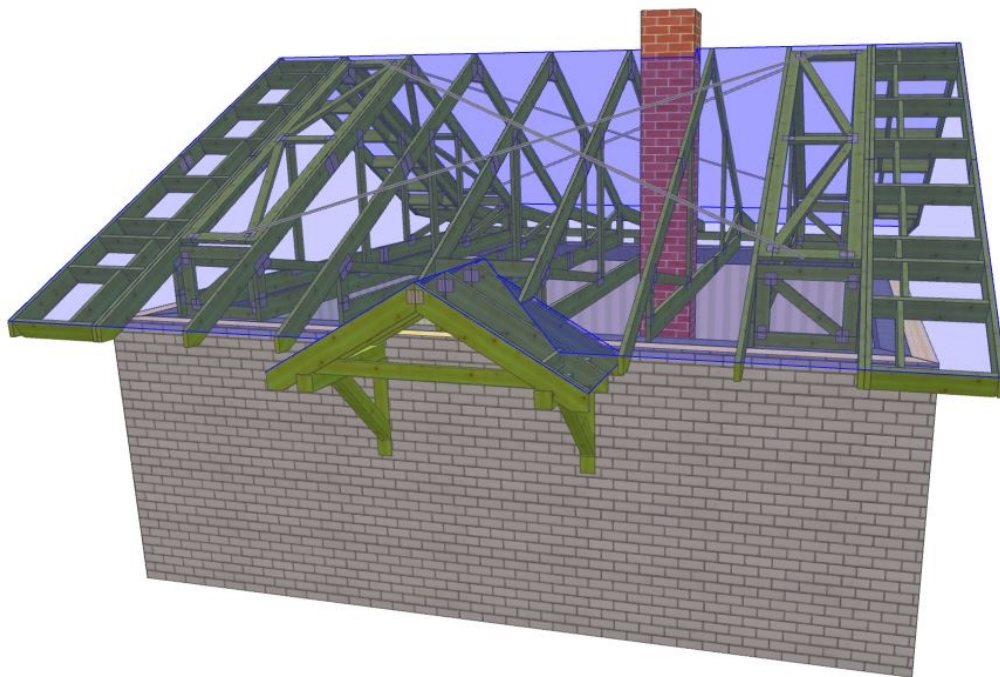
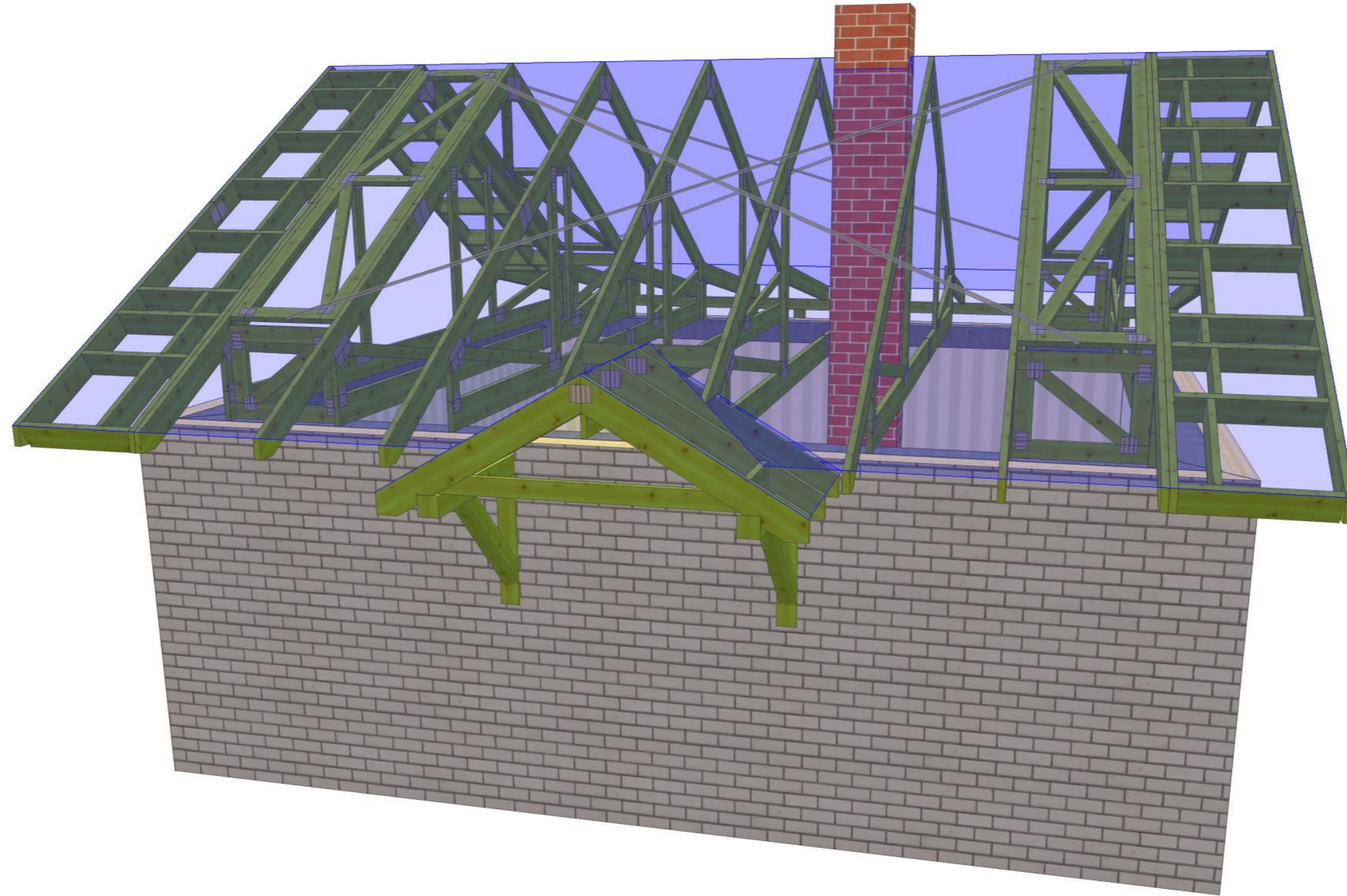



PROJEKT PREFABRYKOWANEJ WIĘŻBY DACHOWEJ

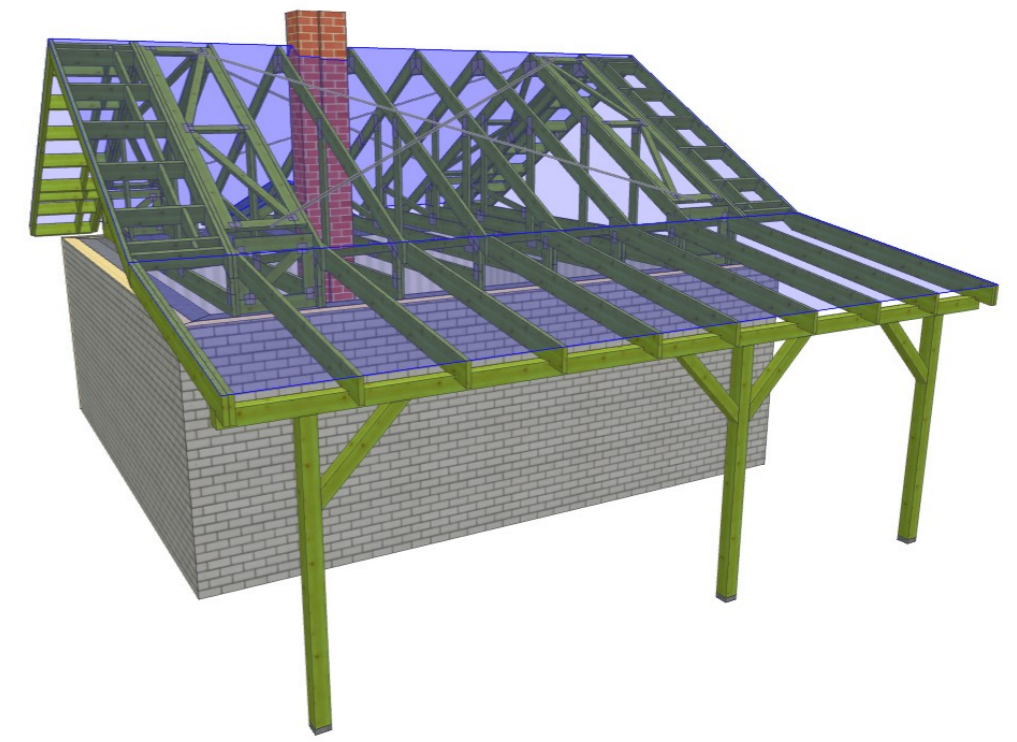
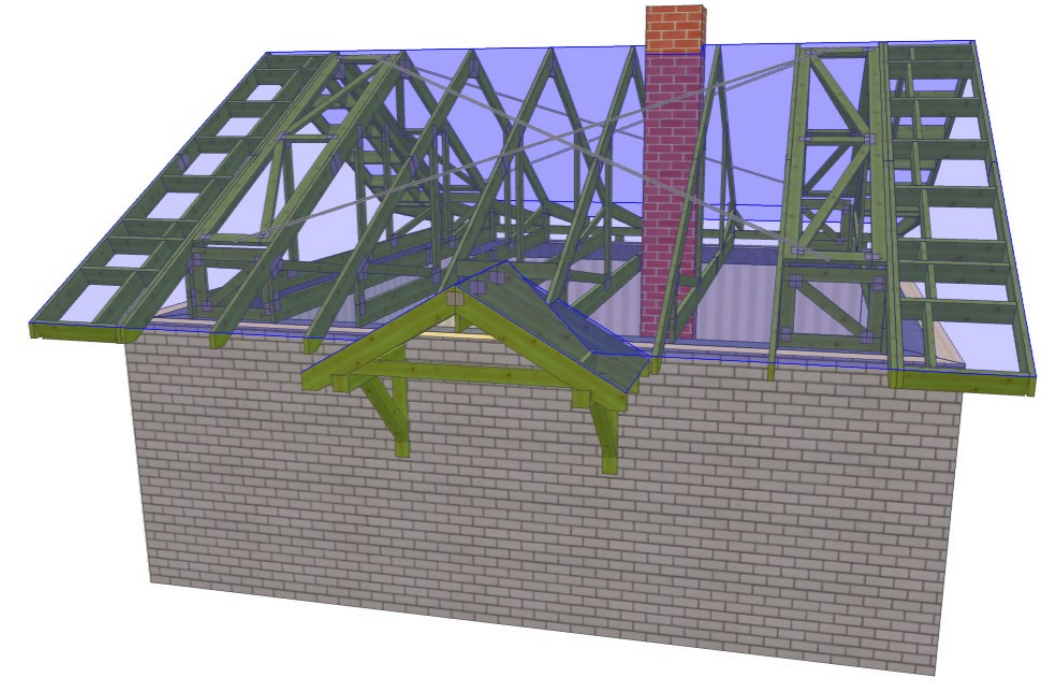
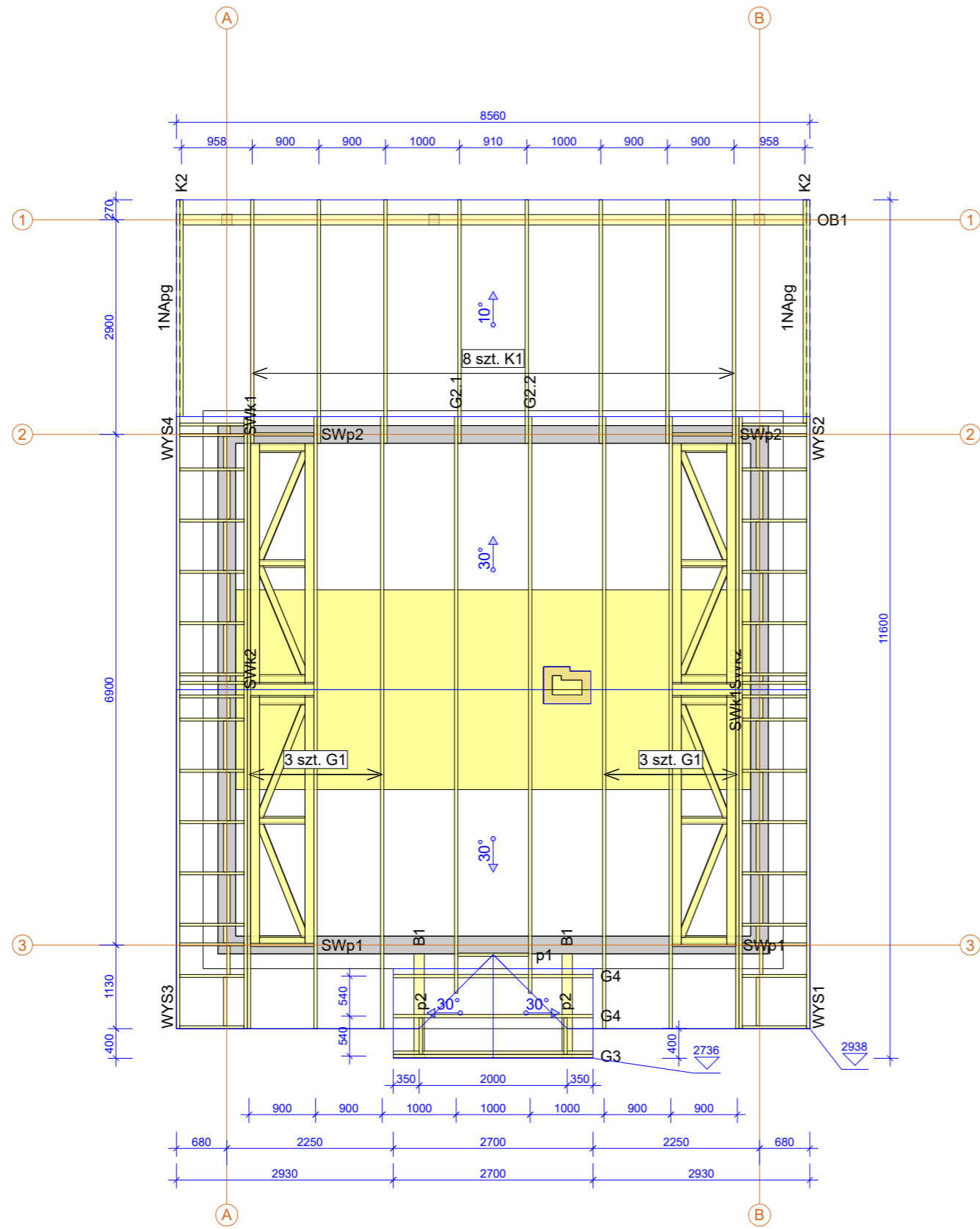
Z60

WIĄZARY Z LITEGO DREWNA ŁĄCZONE PŁYTKAMI KOLCZASTYMI





 MiTek Industries Polska Sp. z o.o. <small>ul. Pionierska 29 K, 49-220 Legnica tel. +48 076 862 89 88, fax +48 076 862 89 21</small>	NAZWA OBIEKTU	Dom jednorodzinny Z60	
	ADRES OBIEKTU	do adaptacji	
TYTUŁ RYSUNKU	WIDOK 3D		
PROJEKTOWAŁ	mgr inż. Oktawian Tarkawian		SKALA:
OPRACOWAŁ			DATA: 10-10-2019
SPRAWDZIŁ			NR RYS: 1




Montaż wiązarów do wierca za pomocą kątowników np. ACRL 10520 Simpson Strong-Tie, oraz kotew rozporowych. Mocowanie wiązara do kątownika za pomocą gwoździ CNA 4x40 (ilość gwoździ 10 szt.)

Łaty 60x40 sądotakowym usztywnieniem konstrukcji. Elementy drewniane należy odizolować od betonu

Powierzchnia dachu 109 m²
Tarcica konstrukcyjna C24
Płytki kolczaste GNA20 i T150

Poddasze o powierzchni ~19 m²
Maksymalna wysokość 2,20m

 MiTek Industries Polska Sp. z o.o. <small>ul. Poznańska 29 K, 69-220 Legnica tel. +48 076 862 89 88, fax +48 076 862 89 21</small>	NAZWA OBIEKTU	Dom jednorodzinny Z60	
	ADRES OBIEKTU	do adaptacji	
TYTUŁ RYSUNKU	RZUT KONSTRUKCJI DACHU		
PROJEKTOWAŁ	mgr inż. Oktawian Tarkawian		SKALA: 1:75
OPRACOWAŁ			DATA: 10-10-2019
SPRAWDZIŁ			NR RYS: 2

Jak zamówić wiązary prefabrykowane?

1. Zamówienie na wiązary należy złożyć w licencjonowanym zakładzie prefabrykacji (wykaz na ostatniej stronie projektu), najlepiej w terminie od jednego do trzech miesięcy przed ukończeniem ścian i stropów.
2. Wszystkie materiały, w tym drewno, łączniki, płytki kolczaste, impregnat, zapewnia zakład prefabrykacji. Cena wiązarów obejmuje koszt wszystkich niezbędnych elementów.
3. Wszystkie obliczenia oparte są na parametrach łączników MiTek. Autor projektu nie wyraża zgody na zastosowanie innych płytek kolczastych.
4. Wszystkie płytki kolczaste firmy MiTek są, zgodnie z normą, oznakowane własnym znakiem identyfikacyjnym. Jest on na stałe wytłoczony na płytkach, co służy późniejszej weryfikacji.
5. Lista autoryzowanych zakładów oraz ich punktów dystrybucji znajduje się na końcu projektu.
6. Montaż konstrukcji trwa od jednego do kilku dni.
7. Wiazary można zamówić w fabryce w dwóch wariantach:
 - a) z montażem wykonanym przez producenta,
 - b) z własnym montażem Zamawiającego.
8. Dokumentacja produkcyjna do tego projektu znajduje się w każdym autoryzowanym zakładzie prefabrykacji.
9. Prezentację trójwymiarową konstrukcji (wizualizacja) można pobrać ze strony www.dachymitek.pl/projekty-typowe.php

INFORMACJA DLA ADAPTATORÓW

Prosimy wszystkich o kontakt z Mitek Industries Polska

– tel. 76-8628988, e-mail: biuro@mittek.pl

Informacje dotyczące wyników obliczeń (np. reakcje podporowe), kopie projektów do pozwolenia na budowę, aktualne zaświadczenie z Izby Inżynierów Budownictwa itp.

Więcej informacji - www.dachymitek.pl/adaptacje

OPIS TECHNICZNY

1. Przedmiot opracowania

Niniejsze opracowanie obejmuje projekt wykonawczy konstrukcji dachu, budynku jednorodzinnego **Z60**. Zgodnie z interpretacją ustawy projekt przeznaczony do wielokrotnego zastosowania (tzw. projekt gotowy), po przystosowaniu do warunków konkretnej inwestycji, może stanowić projekt architektoniczno-budowlany w rozumieniu art. 34 ust. 3 pkt 2 ustawy z dnia 7 lipca 1994 r. Prawo budowlane (Dz. U. z 2000 r., Nr 106, poz. 1126 z późn. zm.), będący częścią projektu budowlanego zatwierdzanego w decyzji o pozwoleniu na budowę.

2. Podstawa opracowania

Niniejszy projekt opracowano w oparciu o:

- Obowiązujące przepisy i normy budowlane oraz oprogramowanie inżynierskie Pamir
- Katalog techniczny systemu mocowania firmy „Simpson Strong-Tie”.

2.1 Normy i aprobaty:

- PN-EN 1990:2004/A1:2008 Eurokod -- Podstawy projektowania konstrukcji
- PN-EN 1991-1-1:2004/Ap1:2010 Eurokod 1: Oddziaływania na konstrukcje -Ciężar objętościowy, ciężar własny, obciążenia użytkowe w budynkach
- PN-EN 1991-1-3:2005/AC:2009 Eurokod 1: Oddziaływania na konstrukcje - Obciążenie śniegiem
- PN-EN 1991-1-4:2008/Ap2:2010 Eurokod 1: Oddziaływania na konstrukcje -- Oddziaływania wiatru
- PN-EN 1995-1-1:2010 Eurokod 5 -- Projektowanie konstrukcji drewnianych -- Część 1-1: Postanowienia ogólne -- Reguły ogólne i reguły dotyczące budynków
- PN-EN 14250 Wymagania produkcyjne dotyczące prefabrykowanych elementów konstrukcyjnych łączonych płytkami kolczastymi.
- Deklaracja parametrów płytek zgodnie z EN14545.

3. Ogólne dane o rozwiązaniach konstrukcyjno - materiałowych.

Główną konstrukcję dachu zaprojektowano z drewnianych, prefabrykowanych wiązarów trójkątnych o maksymalnej rozpiętości w świetle podpór 6,66 m i rozstawie osiowym do 100 cm. Tarcica konstrukcyjna klasy C24. Połączenia elementów (słupki, krzyżulce, pasy) wiązarów zaprojektowano na płytki kolczaste GNA20, T150. Połączenia montażowe elementów konstrukcji dachu projektuje się z ocynkowanych łączników asortymentu firmy „SIMPSON STRONG TIE”

3.1 Odporność na korozję biologiczną i ochrona p. pożarowa.

Projektowana konstrukcja należy do pierwszej klasy zagrożenia korozją biologiczną zgodnie z EN 335-1. Dla klasy tej wystarczy naturalna odporność drewna. Wszystkie elementy konstrukcyjne projektuje się z drewna sosnowego klasy C-24, suszonego do wilgotności 18%. Ze względu na ochronę p. poż. stopień palności drewna obniżyć przez zastosowanie powierzchniowych środków ogniochronnych np. Ogniochron lub Fobos.

4. Wymagania dotyczące produkcji wiązarów łączonych płytkami kolczastymi

Wiązary należy wykonać zgodnie z normą PN-EN 14250. Płytki kolczaste wciskać w drewno za pomocą specjalistycznych urządzeń - pras hydraulicznych, na stolikach lub stołach montażowych w zakładzie prefabrykacji.

5. Połączenie wiązara z wieńcem

Połączenie kratownic z wieńcem zaprojektowano za pośrednictwem kątowników ACRL10520 w ilości 2szt./węzeł. Mocowanie kątownika do wiązara za pomocą kotew rozporowych, natomiast mocowanie kątownika do wiązara za pomocą gwoździ pierścieniowych 4.0x40 w ilości 10 szt./skrzydełko,

7. Stężenia ukośne

Stężenia ukośne zaprojektowano z elementów drewnianych o przekroju 25x100 mm (opcjonalnie 60x40). Stężenia te należy mocować w każdym węźle gwoździami pierścieniowymi 3.75 x 80 w ilości 3szt./węzeł.

8. Stężenia wzdłużne

Stężenia wzdłużne zaprojektowano z elementów drewnianych o przekroju 25x100 mm (opcjonalnie 60x40). Stężenia te należy mocować w każdym węźle gwoździami pierścieniowymi 3.75x80 w ilości 3szt./węzeł.

9. Wytyczne montażu konstrukcji

- Wiązary należy montować dźwigiem z wykorzystaniem trawersu lub odpowiedniego zawiesia .
- Montaż wiązarów rozpocząć od dwóch wiązarów usztywnionych poprzecznie stężeniami.
- Kolejnewiązary należy montować łącząc je z poprzednimi za pomocą stężeń.
- Nie podpuszcza się obciążania elementów konstrukcji dachu (składowania materiałów pokrycia) w trakcie wykonywania prac dekarских ponad wartości przewidziane w projekcie konstrukcji.
- Miejsca styku (oparcia) konstrukcji drewnianej z elementami betonowymi lub stalowymi należy zabezpieczyć poprzez przełożenie warstwą izolacji.
- W trakcie montażu konstrukcji dachu i wykonywaniu pokrycia dachowego należy uwzględnić (zgodnie z projektem architektonicznym) sposób wentylacji przestrzeni dachowej i odwodnienia połaci. Do wykonywania połączeń elementów konstrukcji należy stosować śruby i gwoździe ocynkowane.
- Prace montażowe należy wykonywać pod nadzorem osoby posiadającej odpowiednie uprawnienia budowlane oraz zgodnie z przepisami BHP dotyczącymi montażu elementów wielk wymiarowych i prac na wysokości.

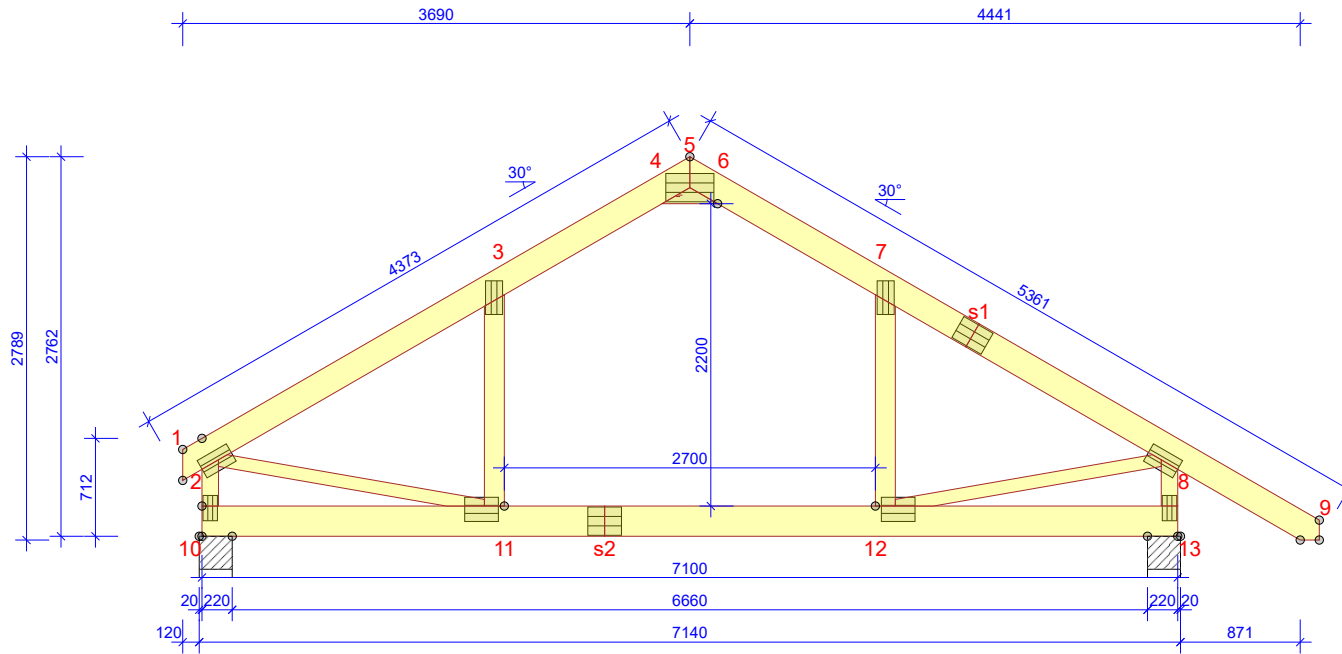
Opracował:

mgr inż. Oktawian Tarkawian

Zestawienie obciążeń dopuszczalnych dla więźarów Z60			
Pas górny		Obciążenie charakterystyczne (kN/m²)	
		część użytkowa	część nieużytkowa
1.	Dachówka ceramiczna/cementowa	0,680	
2.	Łaty 40x60 mm	0,067	
3.	Kontrłata 30x50 mm	0,008	
4.	Membrana wiatroizolacyjna	0,002	
5.	Warstwa wstępnego krycia	0,143	
6.	Wełna mineralna ISOVER 25 cm	0,200	-
7.	Folia paroizolacyjna	0,002	-
8.	Płyta GFK na ruszcie	0,170	-
suma:		1,272	0,900
Pas dolny		Obciążenie charakterystyczne (kN/m²)	
1.	Warstwy wykończeniowe podłogi	0,15	-
2.	Deski podłogowe 30 mm	0,200	-
3.	Wełna mineralna ISOVER 25 cm	0,200	
4.	Płyta OSB	0,143	
5.	Folia paroizolacyjna	0,002	
6.	Płyta GFK na ruszcie	0,170	
suma:		0,865	0,515
1.	Obciążenie użytkowe	1,5	0,4
Obciążenie śniegiem			
1.	Wartość charakterystyczna obciążenia śniegiem sk (kN/m ²) Strefa 3	1,200	
2.	Współczynnik ekspozycji Ce	1	
Obciążenie wiatrem			
1.	Kategoria terenu	1	
2.	Strefa 3	$q_p = 0,755 \text{ kN/m}^2$	
3.	Wysokość nad poziomem morza.	300 m n. p. m.	
4.	Wysokość budynku do kalenicy.	5,70m	

G1b - 2szt.

STĘŻENIA ZGODNIE Z TABELĄ TARCICY A STABILNOŚĆ CAŁEJ KONSTRUKCJI POWINNA BYĆ ZAPROJEKTOWANA OSOBNO



WYTYCZNE OGÓLNE

KONSTRUKCJA ZOSTAŁA OBLICZONA PRZY UŻYCIU PROGRAMU KOMPUTEROWEGO "PAMIR",
Wiązary Lewandowski lic. 2 - LICENSE: 14257
NORMA DO PROJEKT.: PN-EN 1995-1-1:2010 + NA
PEŁNE REZULTATY OBLICZEŃ DOSTĘPNE NA WYDR.
OBLICZEŃ

USTAWIENIA OGÓLNE

GRUBOŚĆ TARCICY (mm): 45
CIĘŻAR WIĄZARA (kg/warstwę): 103
ROZSTAW WIĄZARÓW (mm): 1000
WSPÓŁCZYNNIK REDYSTRYBUCJI OBCIĄŻEŃ: 1
KLASA KONSEKWENCJI: CC2
KLASA UŻYTKOWANIA: 2 = 65% <= WW < 85%
ZAKŁAD ZOSTAŁ SKONTROLOWANY PRZEZ :
TECHNICZNY A ZKUSEBNI USTAW STAVEBNI PRAHA s.p.
CERTYFIKAT PRODUKTU: 1020 - CPR - 1020-CPR-070049013
STĘŻENIA: ZOBACZ TABELĘ TARCICY

OBCIĄŻENIA (N/m²)

STREFA ŚNIEGOWA: 3
OBC. ŚNIEGIEM (Sk, 300 m n.p.m.): 1200 N/m²
OBC. WIATREM (qp(z)): 755 N/m²
OBC. ZMIENNE POZA POMIESZCZENIEM: 400
OBC. ZMIENNE WEWNĄTRZ POMIESZCZENIA: 1500
OBC. STAŁE NA DACHU: 900
OBC. STAŁE NA POCHYŁYM SUFICIE PODDASZA: 372
OBCIĄŻENIE STAŁE POD OKAPEM: 150
OBC. STAŁE NA ŚCIANIIE: 150
OBC. STAŁE NA SUFICIE: 515
OBC. STAŁE NA PODŁODZE PODDASZA: 350
OBC. STAŁE NA SŁUPKU PODDASZA: 372
OBC. STAŁE NA SUFICIE PODDASZA: 372
DODANO CIĘŻAR WŁASNY

REAKCJE PODPOROWE (N) (SGN)

WEZŁ nr KIER. KO S/D MAX KO Ś MAX KO K MAX KO K MIN KO CH MAX P-SZER mm

FOR COMPLETE INFORMATION - SEE CALC. PRINTOUT

MAX UGIĘCIE (mm) (SGU)

WEZŁ nr PION. POZ. KO NR
s2-12 14,7 0,3 1002:2 (Wfin)
s2 14,4 0,2 1002:2 (Wfin)
3 10,9 8,2 1113:3:2 (Wfin)

UGIĘCIA W INN. PUNKTACH - ZOBACZ WYDR. OBLICZEŃ
© Rysunek jest chroniony prawem autorskim i nie może być kopiowany, rozprowadzany lub wykorzystywany w inny sposób bez zgody autora.

TOLERANCJA POŁOŻENIA ŁĄCZNIKA: 5 mm

TARCICA GRUBOŚĆ 45 mm				
WIĄZAR-OD - DO	WYSOKOŚĆ mm	KLASA	STĘŻENIE mm/szt.	CSI %
1-5	195	C24#F	1000	93
5-9	195	C24#F	1000	84
10-13	220	C24#F	1500	56
2-10	120	C24#F	336	43
8-13	120	C24#F	336	36
4-6	220	C24#F	Pełne	1
3-11	145	C24#F	Brak	41
7-12	145	C24#F	Brak	38
2-11	95	C24#F	Brak	34
8-12	95	C24#F	Brak	34

ŁĄCZNIKI - BEZ ZŁ. NA DŁUG.				
WEZŁ nr	PLYTKA TYP	SZER. mm	DLUG. mm	CSI %
2	T150	145	245	94
3	T150	124	245	85
5	T150	206	350	87
7	T150	124	245	78
8	T150	145	245	90
10	GNA20	105	184	89
11	T150	176	245	72
12	T150	176	245	74
13	GNA20	105	184	89

ŁĄCZNIKI - ZŁ. NA DŁUG.				
WEZŁ nr	PLYTKA TYP	SZER. mm	DLUG. mm	CSI %
s1	T150	176	245	40
s2	T150	206	245	56

<p>MiTek Industries Polska Sp. z o.o. ul. Poznańska 29 K, 59 220 Legnica tel. +48 976 862 89 89, fax. +48 976 862 89 21</p>	NAZWA OBIEKTU	Dom jednorodzinny Z60	
	ADRES OBIEKTU	do adaptacji	
TYTUŁ RYSUNKU	Wiązar G1		
PROJEKTOWAŁ	mgr inż. Oktawian Tarkawian		SKALA: 1:55
OPRACOWAŁ			DATA: 10-10-2019
SPRAWDZIŁ			NR RYS: G1

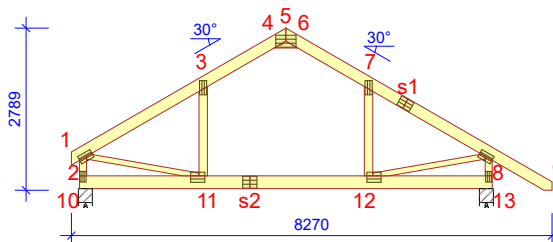
Obliczenia więzara wykonano na programie komputerowym Pamir

Wersja: 8.0 SR2 (111805)

Program opracowany przez: MiTek Europe

ID projektu

Norma projektu : G1
 Klient : Wiązary G1
 : Dom jednorodzinny Z60
 : do adaptacji
 : mgr inż. Oktawian Tarkawian
 Nr zlecenia : Z60
 Code type number : G1
 Numer rysunku : G1

**Ogólne parametry projektu**

Podstawy projektowania konstrukcji PN-EN 1990:2004 + NA
 Projektowanie konstrukcji drewnianych PN-EN 1995-1-1:2010 + NA
 Obciążenie stałe i obciążenie zmienne PN-EN 1991-1-1:2004 + NA
 Obciążenie śniegiem PN-EN 1991-1-3:2005 + NA
 Obciążenie wiatrem PN-EN 1991-1-4:2008 + NA

Kontrola jakości Tak (Jednostka notyfikująca: TECHNICKY A ZKUSEBNI USTAV STAVEBNI PRAHA s.p.)
 Klasa użytkowania 2 = 65% <= WW < 85%
 Klasa konsekwencji CC2
 Współczynnik redystrybucji obciążeń 1
 Rozstaw 1000 mm
 Ilość warstw 1

Parametry odbiegające zastosowane do tej części więzara zostały określone pod tabelą "Parametry tarcicy".

Kształt więzara został pokazany na towarzyszącym rysunku.

Siły zostały obliczone zgodnie z pierwszym prawym teorii odkształceń.

Wpływ deformacji od ścinania został wzięty pod uwagę.

Obciążenia standardowe**Obciążenie stałe**

Dach 900 N/m²
 Skosy poddasza 372 N/m²
 Overhang underside 150 N/m²
 Ściana 150 N/m²
 Sufit 515 N/m²
 Strop 350 N/m²
 Słupek poddasza 372 N/m²
 Sufit poddasz 372 N/m²

Self-weight has been added

Obciążenie zmienne

ID	Typ	Wartość N/m ²	Węzeł Numer	Odsunięcie mm	Węzeł Numer	Odsunięcie mm	Dystrybucja mm
OZ2	Poza pomieszczeniem	400	13	-120	13	-2055	1935
OZ2	Poza pomieszczeniem	400	10	2055	10	120	1935
OZ3	Wewnątrz pomieszczenia	1500	13	-2200	10	2200	2700

Obciążenie śniegiem

Strefa śniegowa: 3
 Sk 1200 N/m²
 Współczynnik termiczny (Ct) 1
 Współczynnik ekspozycji (Ce) 1
 Wysokość nad poziomem morza 300 m
 Barierka śnieżna - Lewy Tak
 Barierka śnieżna - Prawy Tak

Obciążenie wiatrem

Kategoria terenu 1. Otwarty bez przeszkód
 qp(z) 755 N/m²
 Szerokość budynku 8270 mm
 Wysokość budynku 5700 mm
 Długość budynku 8560 mm

Maks/Min reakcje podporowe (SGN)

Węzeł Numer	Kier.	Stałe	KO	Dług. KO	Śred. KO	Króót. KO	Chwi. KO	Jednostka
10	POZ.	Max	0 -	0 -	0 -	2261 674:7	0 -	N
		Min	0 -	0 -	0 -	-2429 674:3	0 -	N
10	PION.	Max	10377 1	0 -	16944 4	17635 673:1	13044 22	N
		Min	10377 1	0 -	10935 514:2:-3	4270 5	8591 23	N
13	PION.	Max	12003 1	0 -	19867 4	20572 673:1	13358 22	N
		Min	12003 1	0 -	12382 514:1:-3	5635 5	10920 20	N

Wiązar

Węzeł Numer	Aktualnie mm	Wymag. szerokość mm	KO	Wymag. pow. efektywna mm ²	kc90	fc,k N/mm ²	Timber resistance N	CSI %
10	240	142	4	7740	1,50	2,5	25962	65,3
13	240	172	4	9090	1,50	2,5	25962	76,6

Maks/Min reakcje podporowe (SGU)

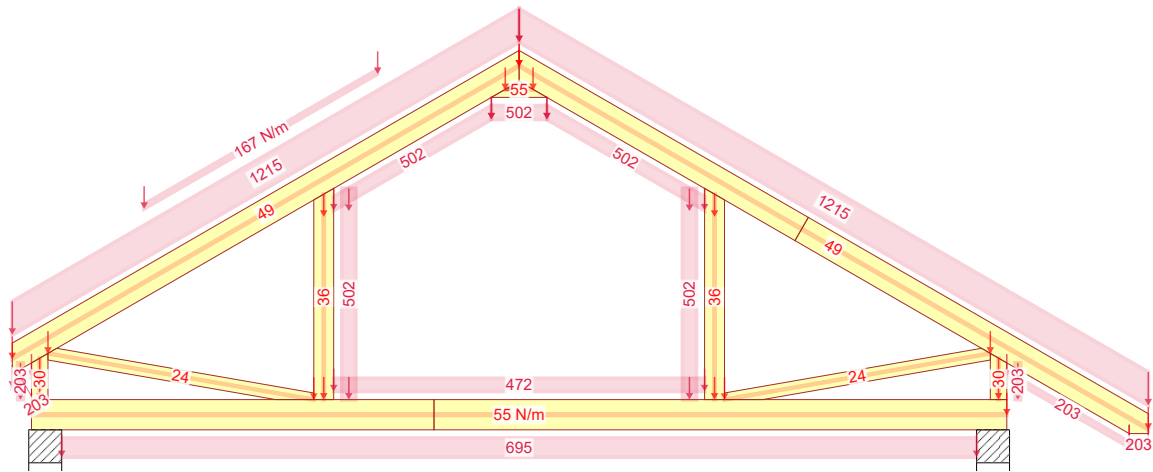
Węzeł Numer	Kier.	Reakcja podporowa	KO
10	POZ.	Max	1508 N 1113:7:1
		Min	-1619 N 1113:3:1
10	PION.	Max	13102 N 1002:1
		Min	7687 N 1000:1
13	PION.	Max	15334 N 1002:1
		Min	8390 N 1113:8:1:-3

Max ugięcie (SGU)

Typ przypadku obciążenia???: Złożony

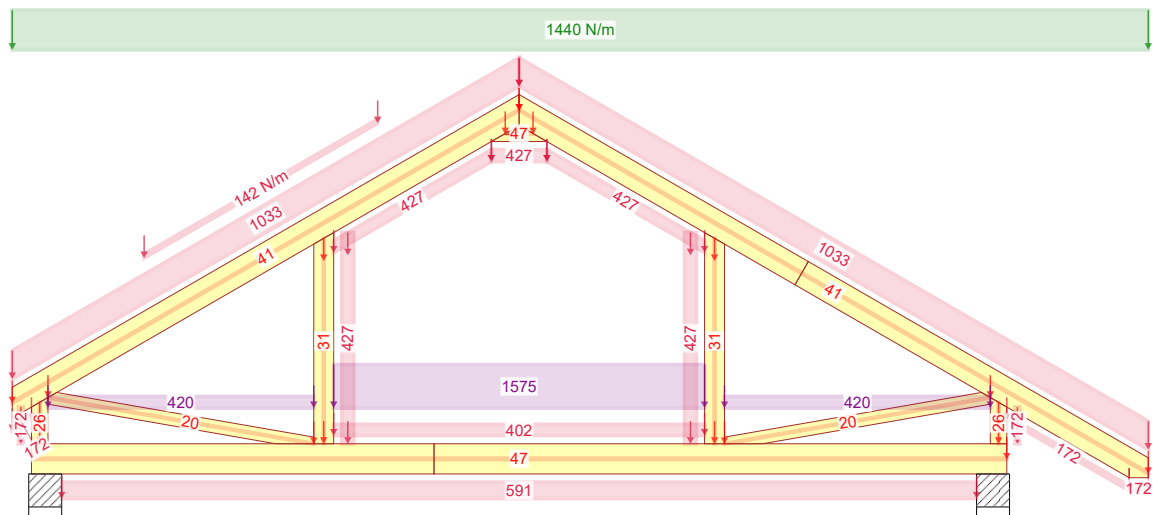
Element Węzły	Sytuacja	Deformacja Pionowo mm	Deformacja Poziomo mm	Kombinacja obciążeń
s2-12	Winst	9,6	0,2	1002:1
2-3	Winst	7,7	5,6	1113:3:1
s2	Winst	9,4	0,2	1002:1
3	Winst	7,3	5,6	1113:3:1
3-11	Winst	7,3	5,6	1113:3:1
s2-11	Winst	9,2	0,1	1002:1
s2-12	Wfin	14,7	0,3	1002:2
s2	Wfin	14,4	0,2	1002:2
2-3	Wfin	11,5	8,2	1113:3:2
s2-11	Wfin	14,1	0,2	1002:2
3	Wfin	10,9	8,2	1113:3:2
3-11	Wfin	10,9	8,1	1113:3:2
s2-12	Wnet,fin	14,7	0,3	1002:3
s2	Wnet,fin	14,4	0,2	1002:3
2-3	Wnet,fin	11,5	8,2	1113:3:3
s2-11	Wnet,fin	14,1	0,2	1002:3
3	Wnet,fin	10,9	8,2	1113:3:3
3-11	Wnet,fin	10,9	8,1	1113:3:3

Stan Graniczny Nośności - Stałe



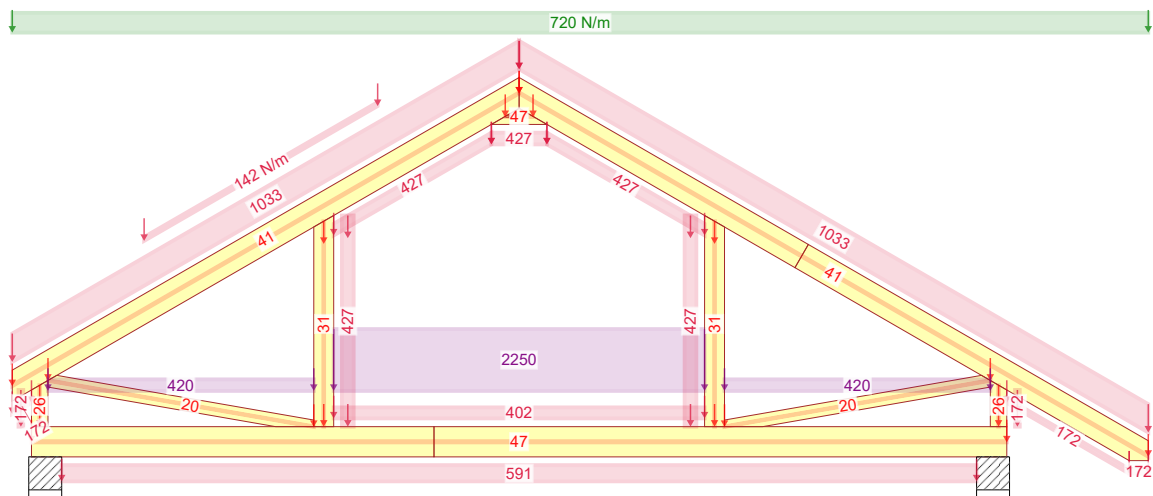
1 - 1,35*Stałe

Stan Graniczny Nośności - Średniotwałe



4 - 1,15*Stałe + 1,50*Śnieg równomiernie + 1,05*(OZ2 + OZ3)

Stan Graniczny Nośności - Średniotwałe



14 - 1,15*Stałe + 0,75*Śnieg równomiernie + 1,05*OZ2 + 1,50*OZ3

NR ZLECENIA

Z60

NR TYPU KODU???

G1b

NUMER RYSUNKU | Dom jednorodzinny Z60
G1b do adaptacji

SPORZĄDZIŁ:

KOMBINACJE OBCIĄŻEŃ

Wiązar G1b

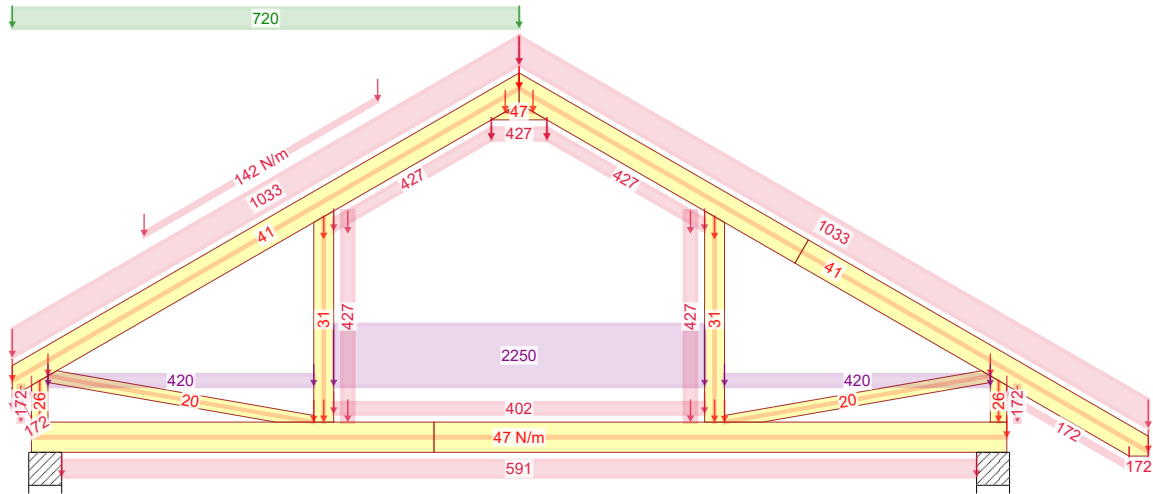
mgr inż. Oktawian Tarkawian

Strona 1/3

REV.

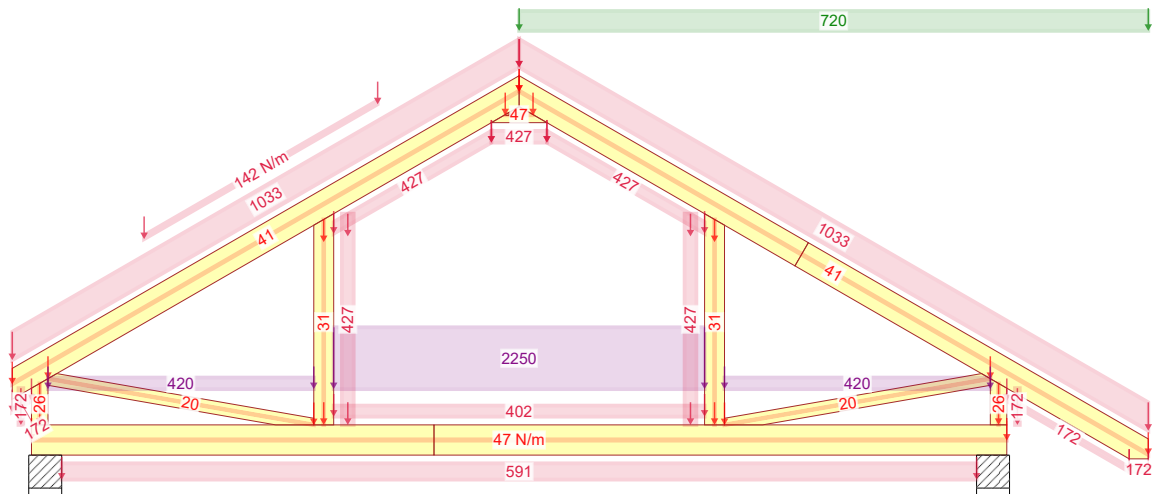
10-10-2019 - 20:42
8.0 SR2 (111805)

Stan Graniczny Nośności - Średniotwałe



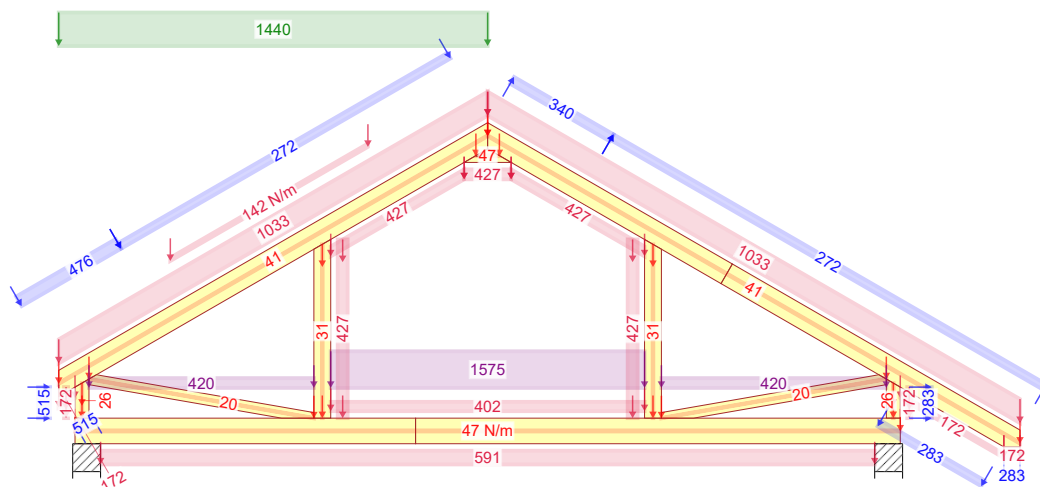
514:1 - 1,15*Stałe + 0,75*Śnieg lewy (μ_1 lewo, $0\mu_1$ prawo) + 1,05*OZ2 + 1,50*OZ3

Stan Graniczny Nośności - Średniotwałe



514:2 - 1,15*Stałe + 0,75*Śnieg prawy (μ_1 prawo, $0\mu_1$ lewo) + 1,05*OZ2 + 1,50*OZ3

Stan Graniczny Nośności - Krótkotwałe



672:3 - 1,15*G+1,50*Śnieg lewy, 0 prawy+0,90*Wiatr lewy (parcie, permutacja 3)+1,05*(OZ2+OZ3)

NR ZLECENIA

Z60

NR TYPU KODU???

G1b

10-10-2019 - 20:42
8.0 SR2 (111805)

NUMER RYSUNKU | Dom jednorodzinny Z60
G1b do adaptacji

SPORZĄDZIŁ:

KOMBINACJE OBCIĄŻEŃ

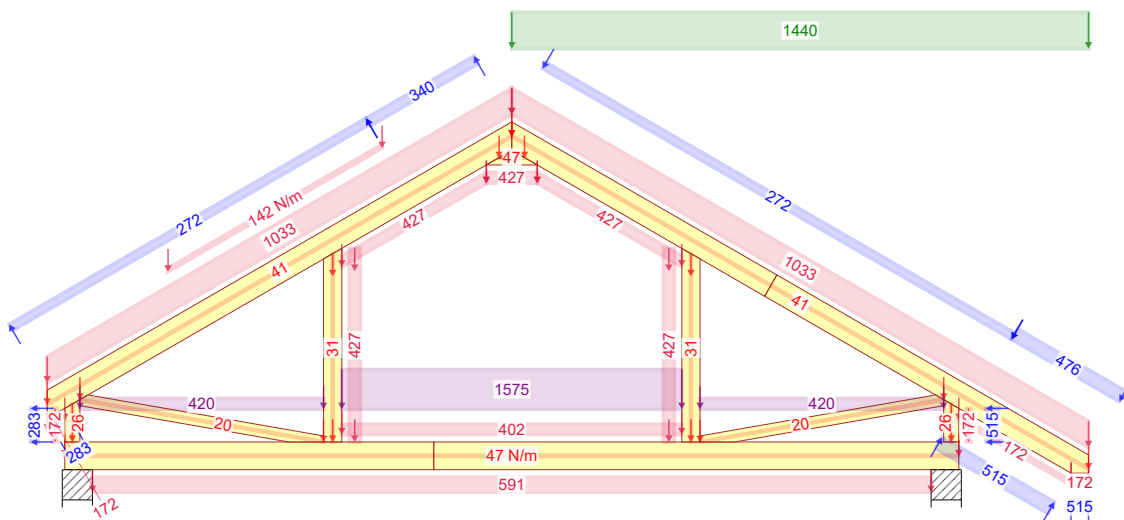
Wiązar G1b

mgr inż. Oktawian Tarkawian

Strona 2/3

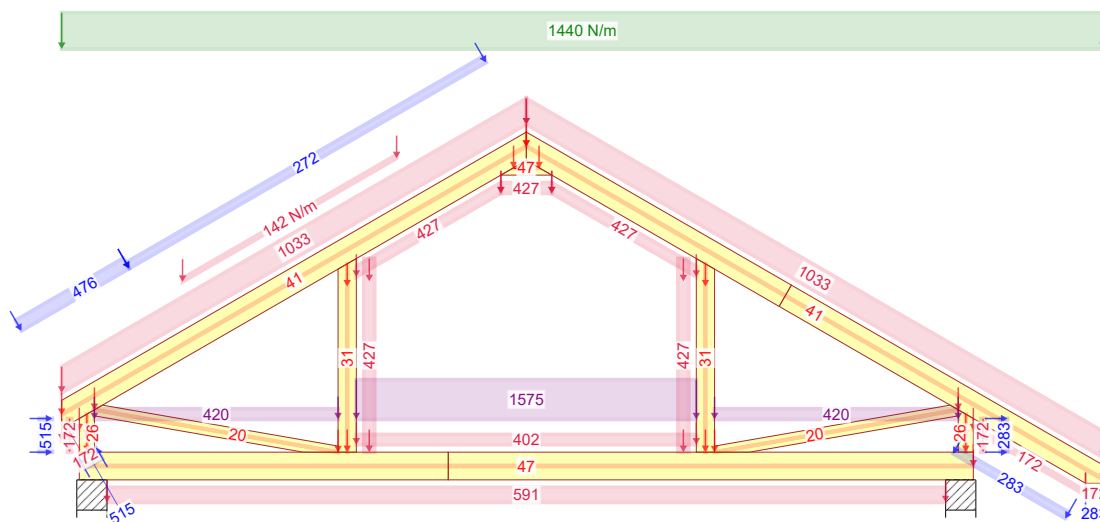
REV.

Stan Graniczny Nośności - Krótkotrwałe



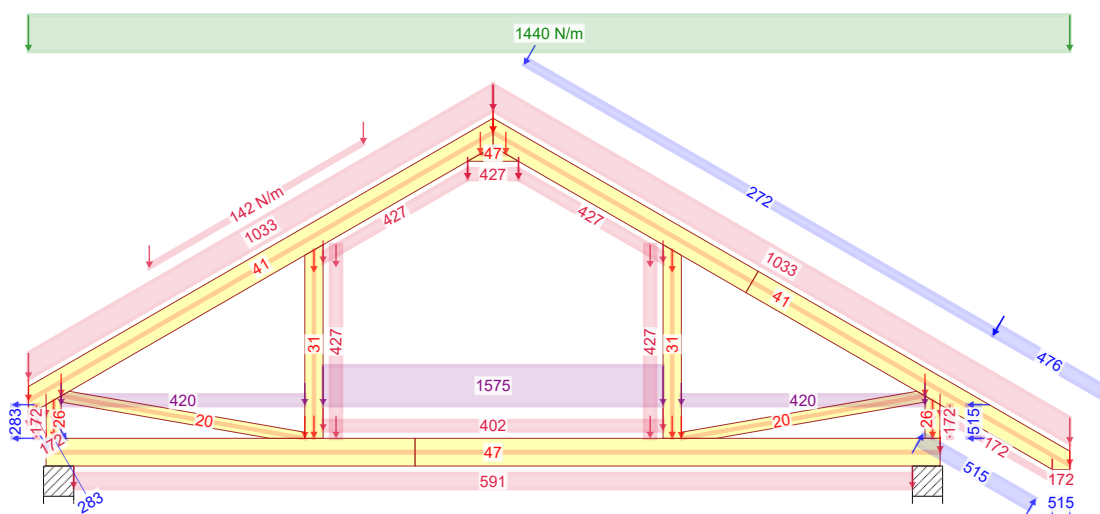
672:23 - 1,15*G+1,50*Śnieg prawy, 0 lewy+0,90*Wiatr prawy (parcie, permutacja 3)+1,05*(OZ2+OZ3)

Stan Graniczny Nośności - Krótkotrwałe



673:1 - 1,15*Stale + 1,50*Śnieg równomiernie+0,90*Wiatr lewy (parcie, permutacja 1)+1,05*(OZ2+OZ3)

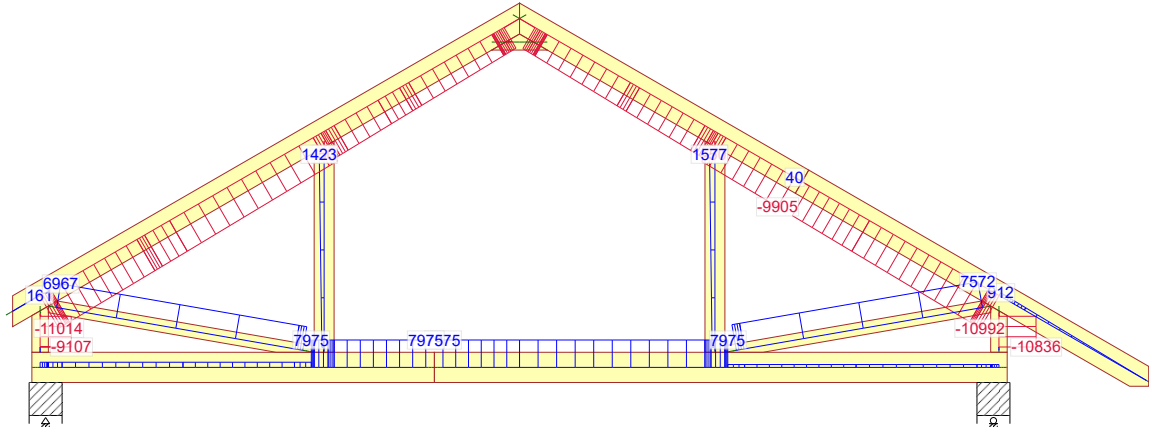
Stan Graniczny Nośności - Krótkotrwałe



673:5 - 1,15*Stale+1,50*Śnieg równomiernie+0,90*Wiatr prawy (parcie, permutacja 1)+1,05*(OZ2+OZ3)

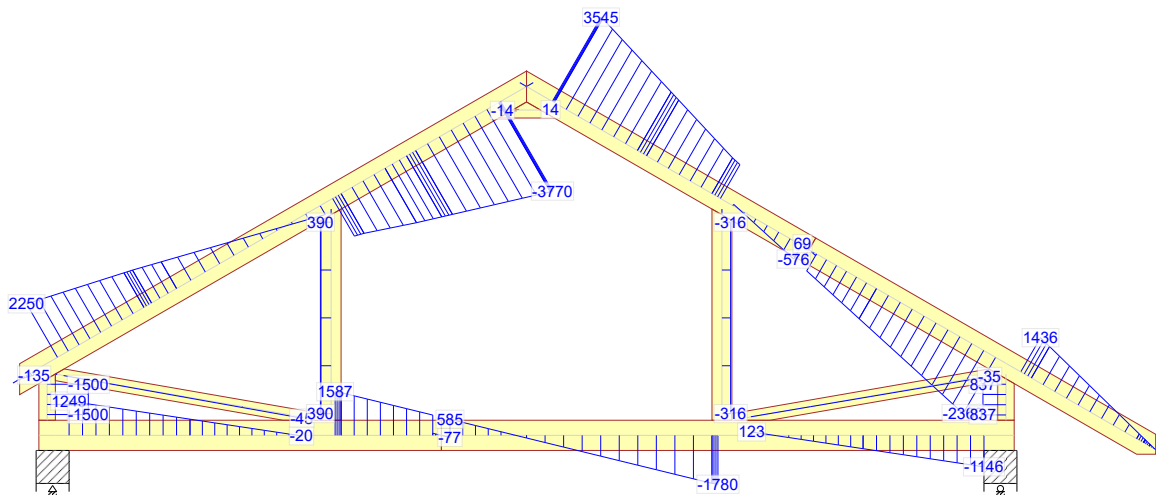
10-10-2019 - 20:42 8.0 SR2 (111805)	NR ZLECENIA	Z60	SPORZĄDZIŁ:	KOMBINACJE OBCIĄŻEŃ	Strona 3/3
	NR TYPU KODU???	G1b	NUMER RYSUNKU	Wiązar G1b	REV.
				mgr inż. Oktawian Tarkawian	
			Dom jednorodzinny Z60 do adaptacji		

Siła osiowa



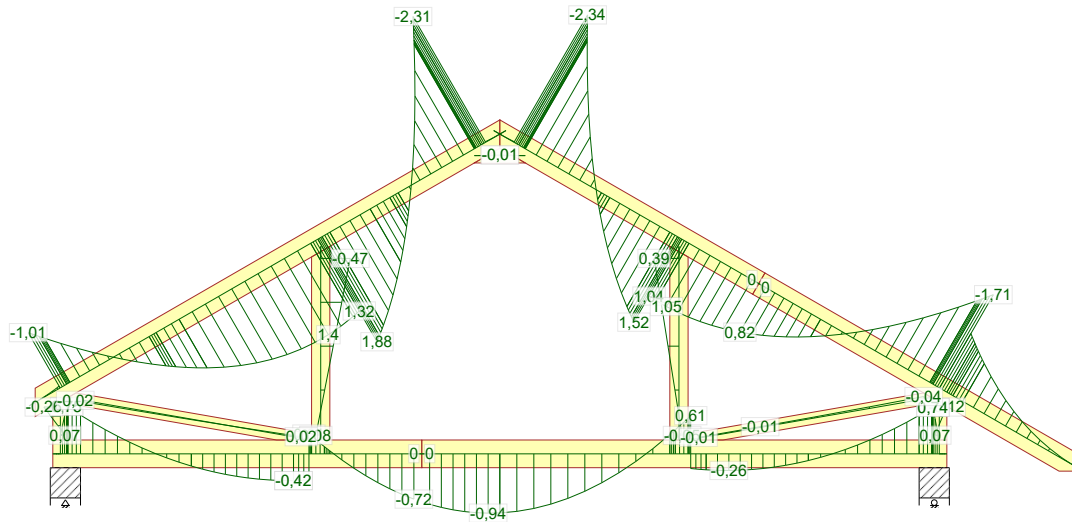
1 - 1,35*Stale

Siła tnąca



1 - 1,35*Stale

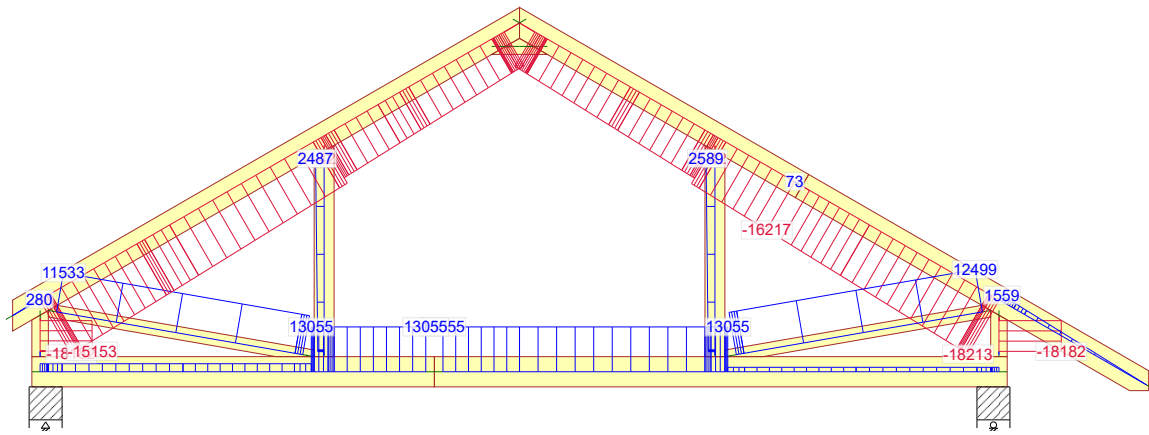
Moment



1 - 1,35*Stale

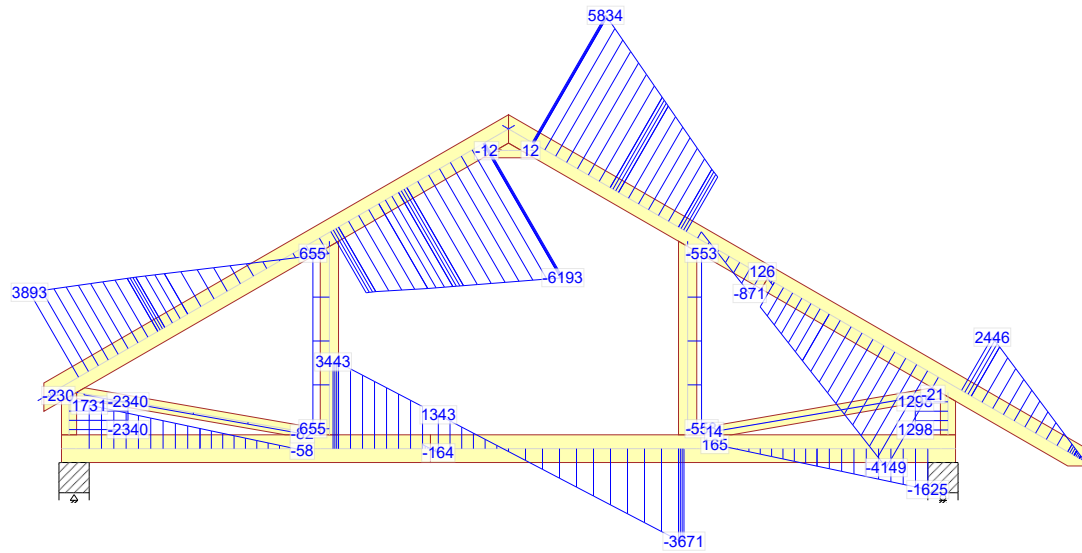
10-10-2019 - 20:42 8.0 SR2 (111805)	NR ZLECENIA Z60	NR TYPY KODU???	NUMER RYSUNKU Dom jednorodzinny Z60 G1b do adaptacji	SPORZĄDZIŁ: mgr inż. Oktawian Tarkawian	SIŁY Wiązar G1b	Strona 1/9 REV.
--	---------------------------	-----------------	--	--	--------------------	--------------------

Siła osiowa



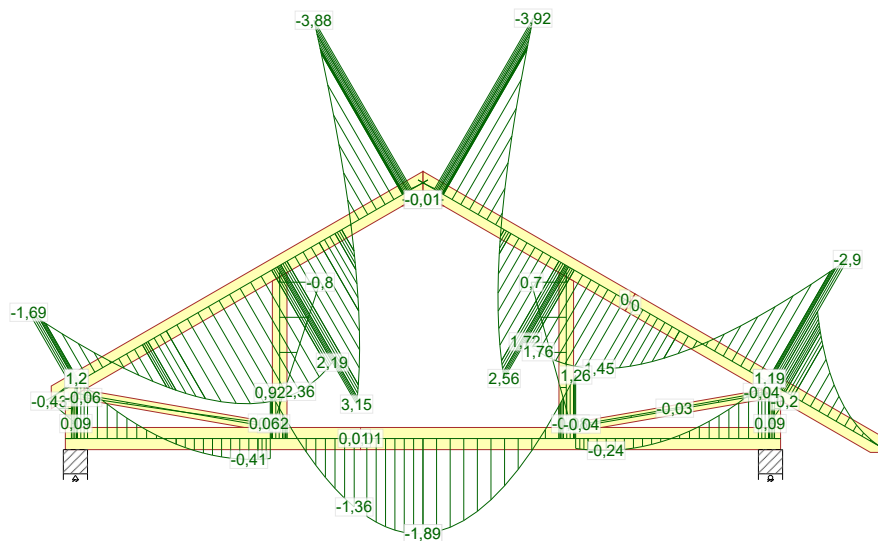
4 - 1,15*Stale + 1,50*Śnieg równomiernie + 1,05*(OZ2 + OZ3)

Siła tnąca



4 - 1,15*Stale + 1,50*Śnieg równomiernie + 1,05*(OZ2 + OZ3)

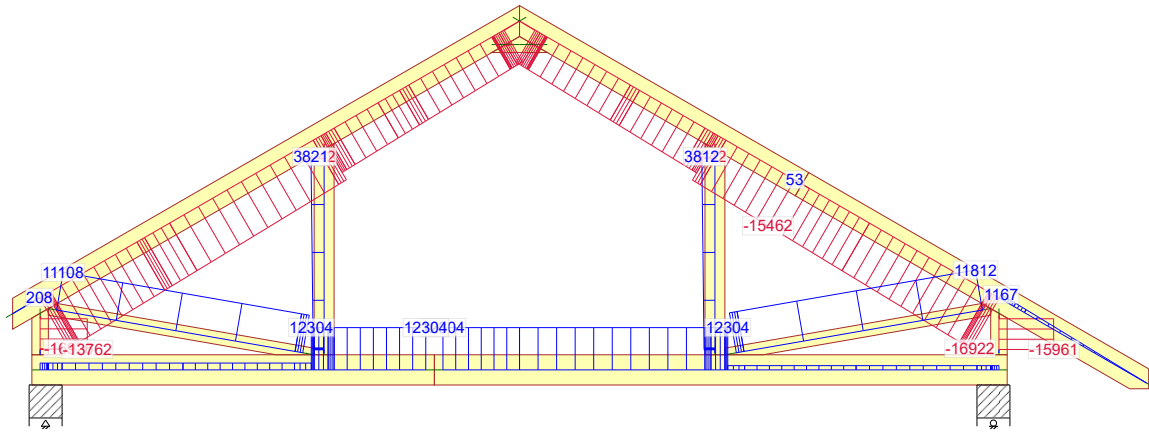
Moment



4 - 1,15*Stale + 1,50*Śnieg równomiernie + 1,05*(OZ2 + OZ3)

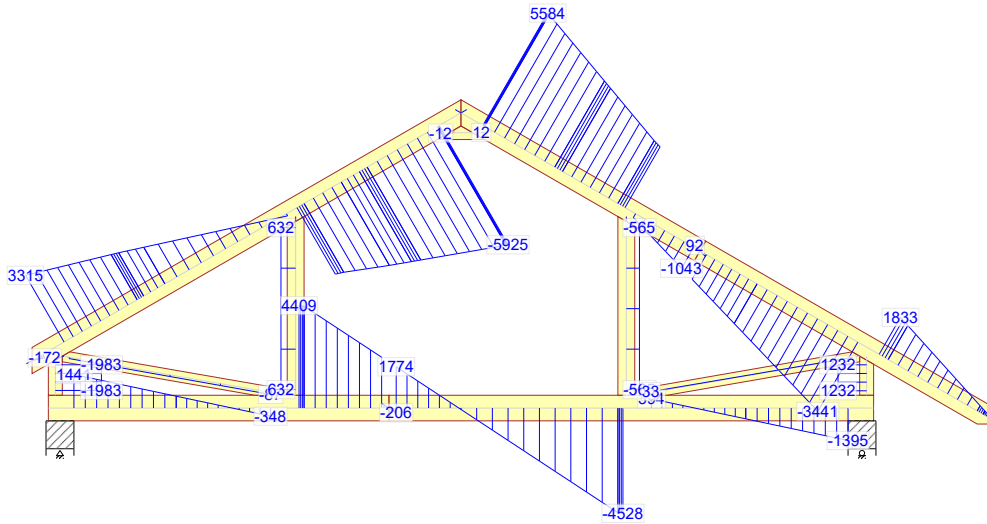
10-10-2019 - 20:42 8.0 SR2 (111805)	NR ZLECENIA	SPORZĄDZIŁ:	SIŁY	Strona 2/9
	Z60	Wiązar G1b	mgr inż. Oktawian Tarkawian	REV.
	NR TYPU KODU???	NUMER RYSUNKU	Dom jednorodzinny Z60	
	G1b	G1b	do adaptacji	

Siła osiowa



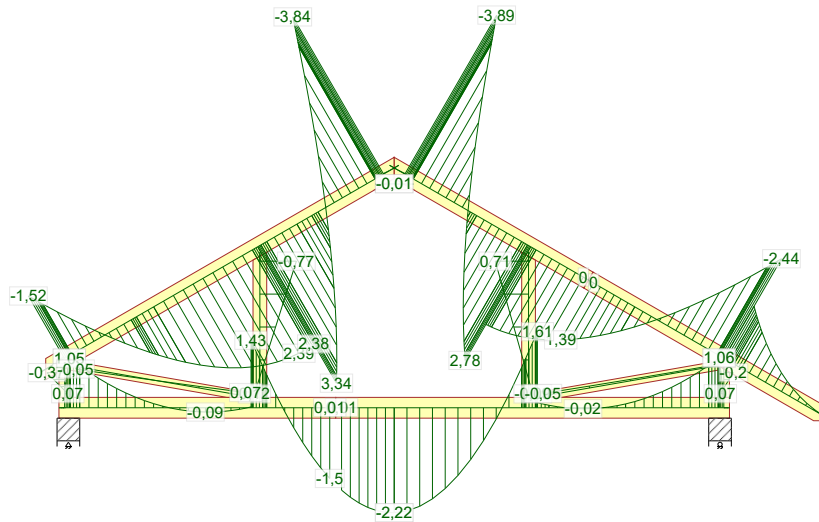
14 - 1,15*Stałe + 0,75*Śnieg równomiernie + 1,05*OZ2 + 1,50*OZ3

Siła tnąca



14 - 1,15*Stałe + 0,75*Śnieg równomiernie + 1,05*OZ2 + 1,50*OZ3

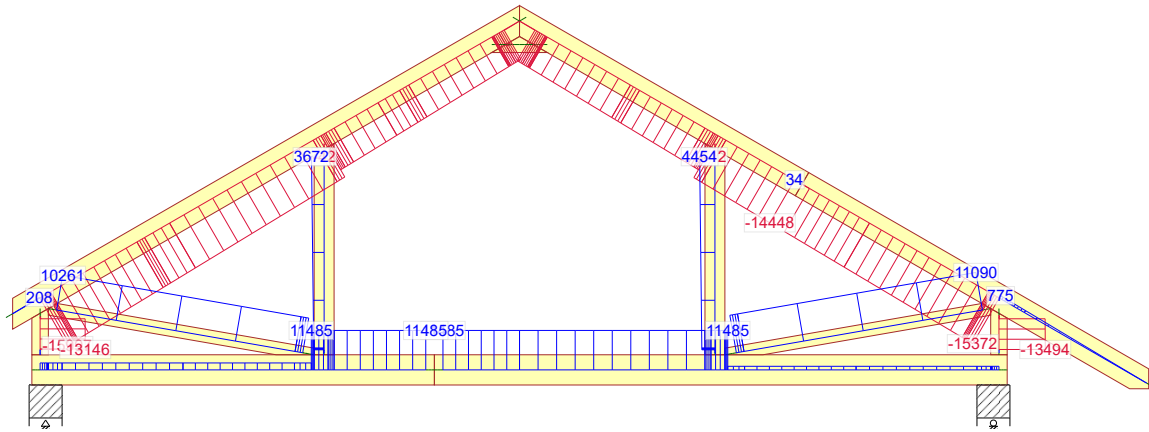
Moment



14 - 1,15*Stałe + 0,75*Śnieg równomiernie + 1,05*OZ2 + 1,50*OZ3

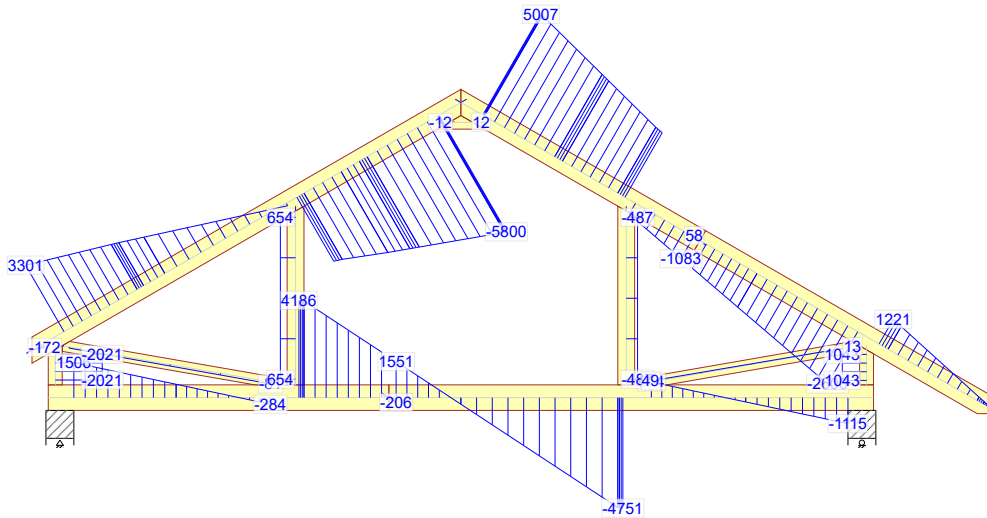
10-10-2019 - 20:42 8.0 SR2 (111805)	NR ZLECENIA	SPORZĄDZIŁ:		SIŁY	Strona 3/9
	Z60	Dom jednorodzinny Z60		Wiązar G1b	REV.
	NR TYPU KODU???	G1b do adaptacji		mgr inż. Oktawian Tarkawian	

Siła osiowa



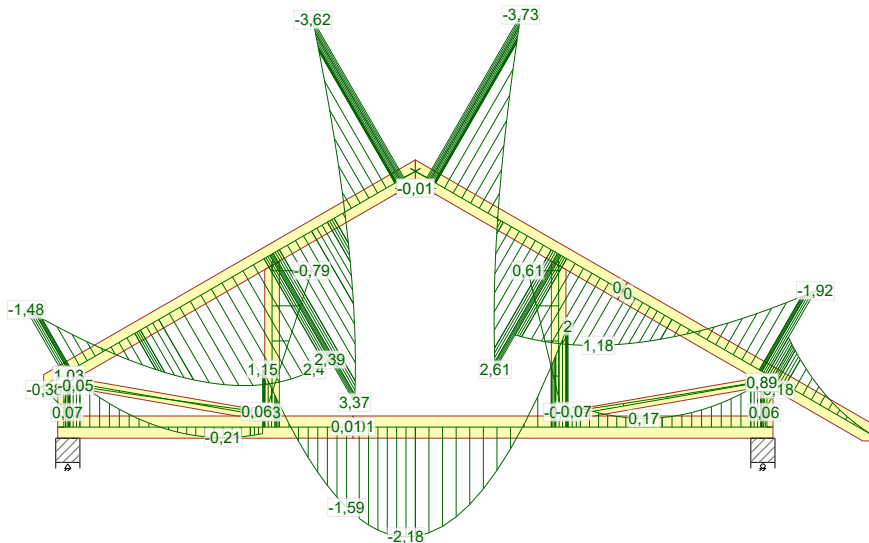
514:1 - 1,15*Stałe + 0,75*Śnieg lewy (μ_1 lewo, $0\mu_1$ prawo) + 1,05*OZ2 + 1,50*OZ3

Siła tnąca



514:1 - 1,15*Stałe + 0,75*Śnieg lewy (μ_1 lewo, $0\mu_1$ prawo) + 1,05*OZ2 + 1,50*OZ3

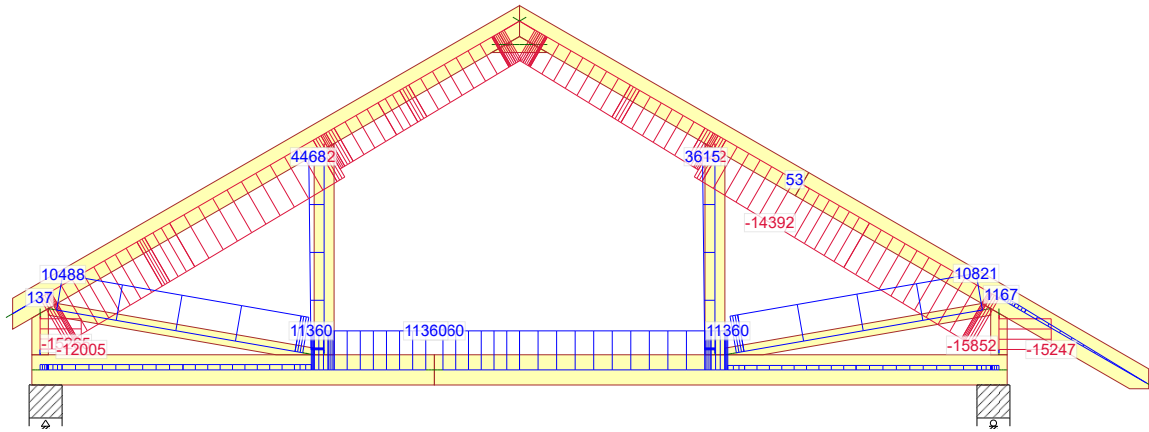
Moment



514:1 - 1,15*Stałe + 0,75*Śnieg lewy (μ_1 lewo, $0\mu_1$ prawo) + 1,05*OZ2 + 1,50*OZ3

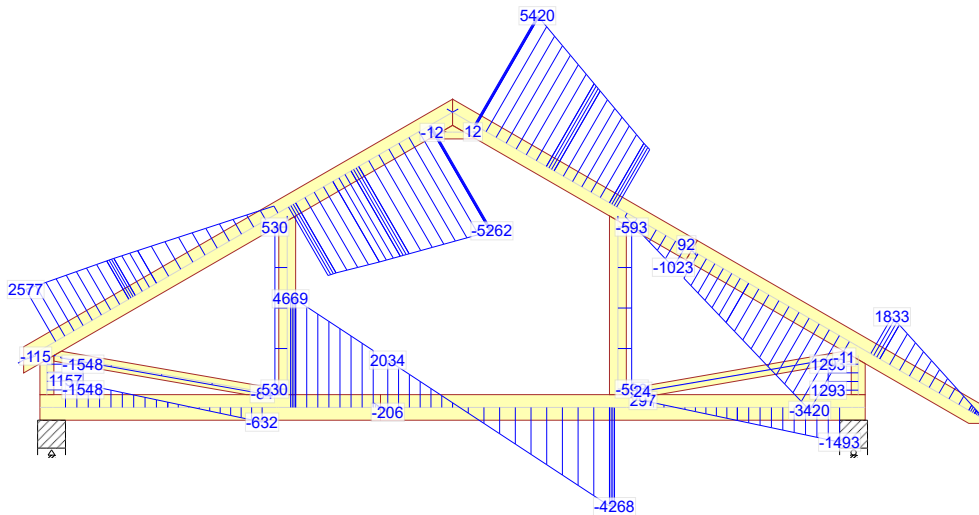
10-10-2019 - 20:42 8.0 SR2 (111805)	NR ZLECENIA	SPORZĄDZIŁ:	SIŁY	Strona 4/9
	Z60	Dom jednorodzinny Z60	Wiązar G1b	REV.
	NR TYPU KODU???	NUMER RYSUNKU G1b do adaptacji	mgr inż. Oktawian Tarkawian	

Siła osiowa



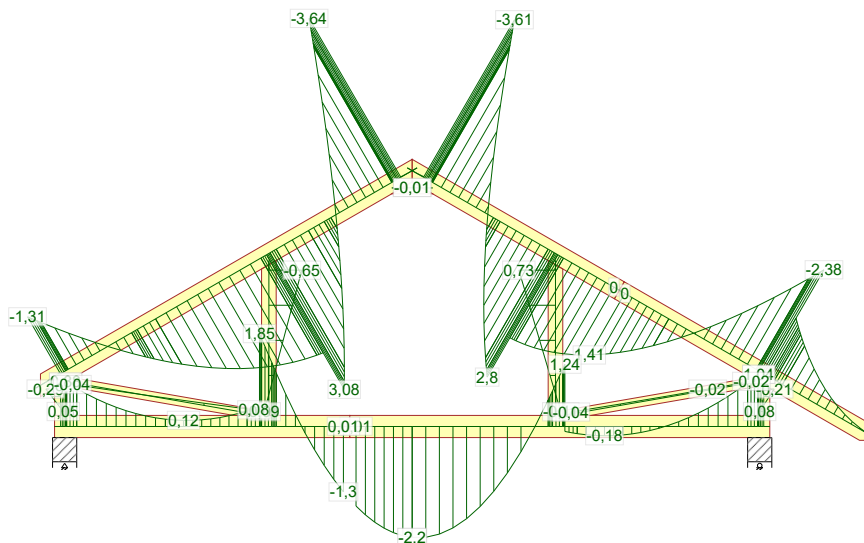
514:2 - 1,15*Stałe + 0,75*Śnieg prawy (μ_1 prawo, $0\mu_1$ lewo) + 1,05*OZ2 + 1,50*OZ3

Siła tnąca



514:2 - 1,15*Stałe + 0,75*Śnieg prawy (μ_1 prawo, $0\mu_1$ lewo) + 1,05*OZ2 + 1,50*OZ3

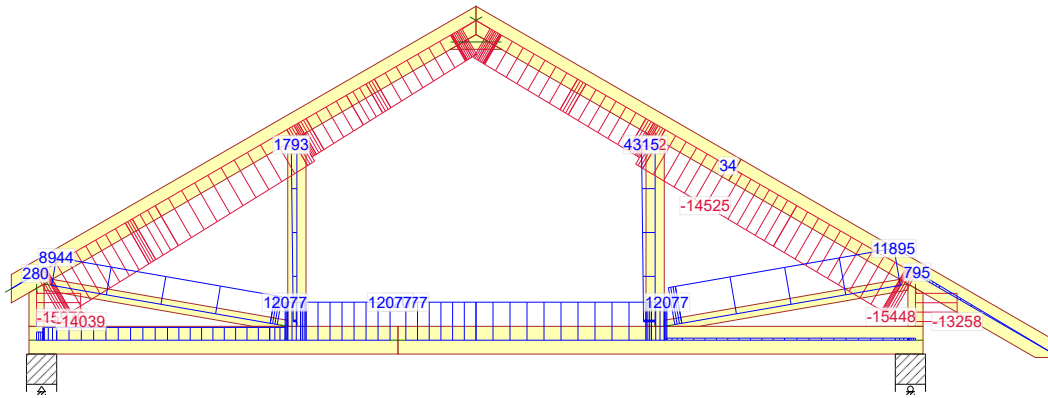
Moment



514:2 - 1,15*Stałe + 0,75*Śnieg prawy (μ_1 prawo, $0\mu_1$ lewo) + 1,05*OZ2 + 1,50*OZ3

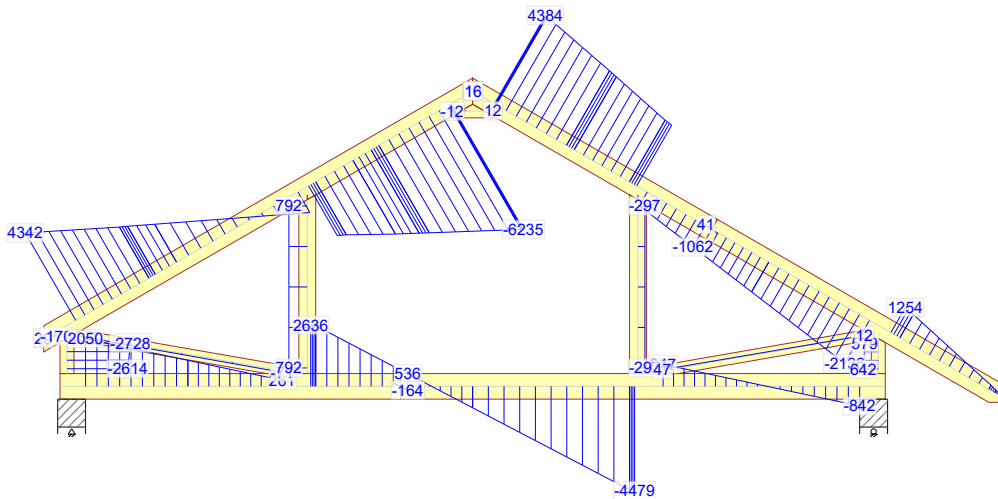
10-10-2019 - 20:42 8.0 SR2 (111805)	NR ZLECENIA	SPORZĄDZIŁ:		SIŁY	Strona 5/9
	Z60	Dom jednorodzinny Z60		Wiązar G1b	REV.
	NR TYPU KODU???	G1b do adaptacji		mgr inż. Oktawian Tarkawian	

Siła osiowa



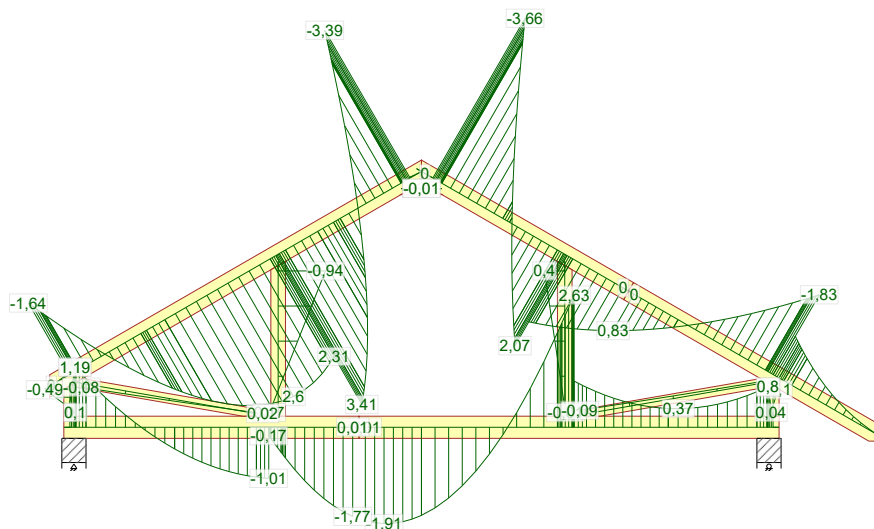
672:3 - 1,15*G+1,50*Śnieg lewy, 0 prawy+0,90*Wiatr lewy (parcie, permutacja 3)+1,05*(OZ2+OZ3)

Siła tnąca



672:3 - 1,15*G+1,50*Śnieg lewy, 0 prawy+0,90*Wiatr lewy (parcie, permutacja 3)+1,05*(OZ2+OZ3)

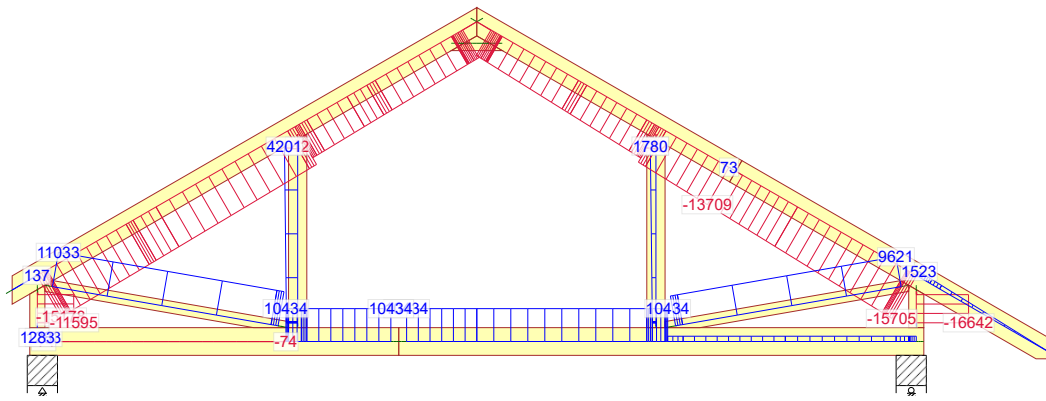
Moment



672:3 - 1,15*G+1,50*Śnieg lewy, 0 prawy+0,90*Wiatr lewy (parcie, permutacja 3)+1,05*(OZ2+OZ3)

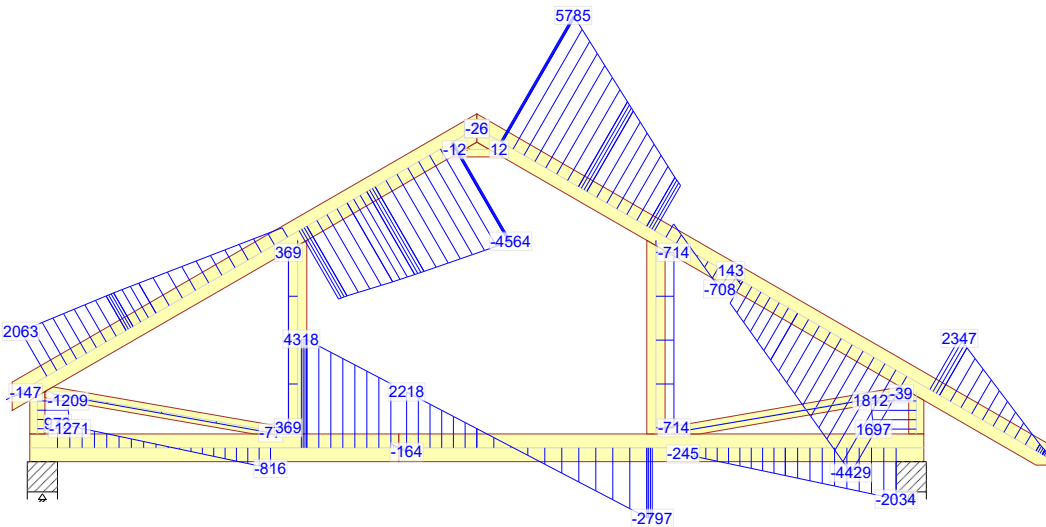
10-10-2019 - 20:42 8.0 SR2 (111805)	NR ZLECENIA	SPORZĄDZIŁ:	SIŁY	Strona 6/9
	Z60	Dom jednorodzinny Z60	Wiązary G1b	REV.
	NR TYPU KODU???	NUMER RYSUNKU G1b do adaptacji	mgr inż. Oktawian Tarkawian	

Siła osiowa



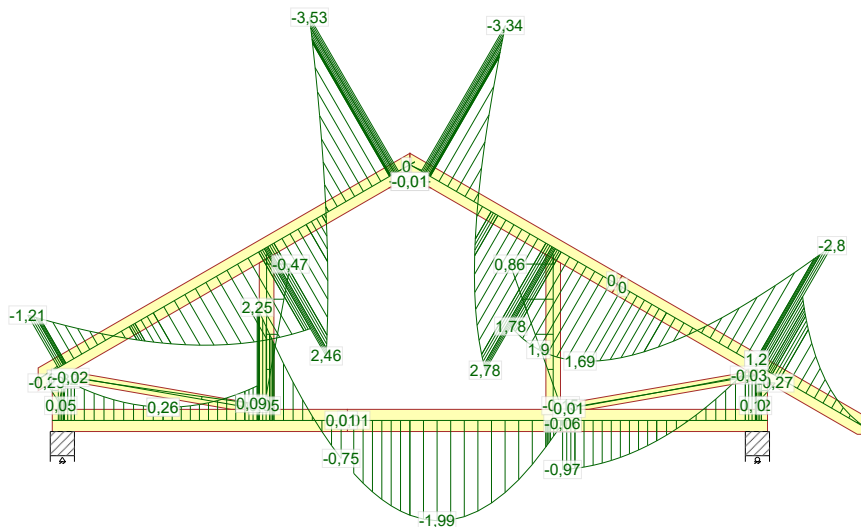
672:23 - 1,15*G+1,50*Śnieg prawy, 0 lewy+0,90*Wiatr prawy (parcie, permutacja 3)+1,05*(OZ2+OZ3)

Siła tnąca



672:23 - 1,15*G+1,50*Śnieg prawy, 0 lewy+0,90*Wiatr prawy (parcie, permutacja 3)+1,05*(OZ2+OZ3)

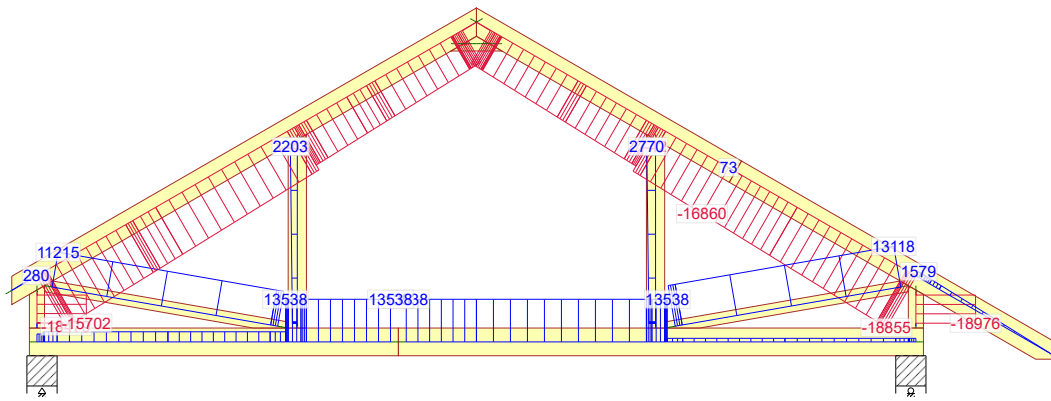
Moment



672:23 - 1,15*G+1,50*Śnieg prawy, 0 lewy+0,90*Wiatr prawy (parcie, permutacja 3)+1,05*(OZ2+OZ3)

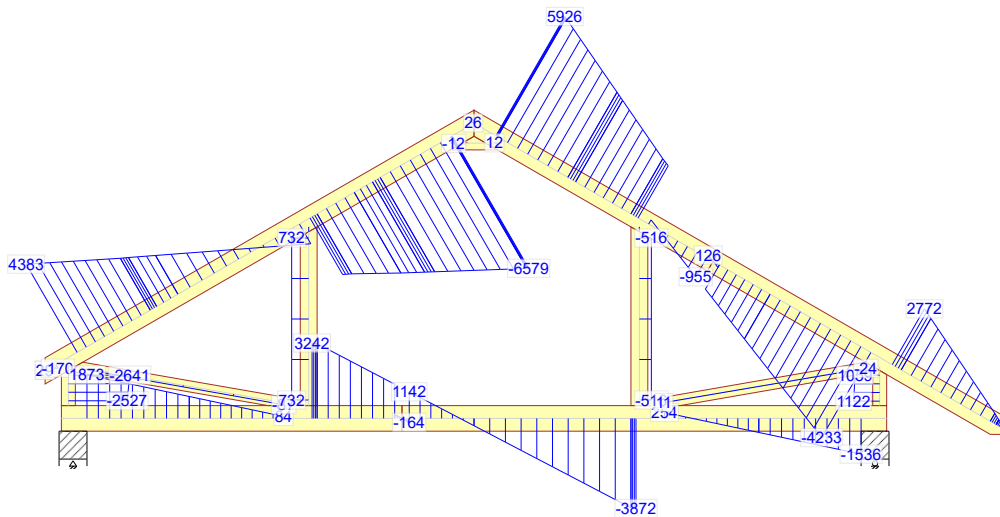
10-10-2019 - 20:42 8.0 SR2 (111805)	NR ZLECENIA	SPORZĄDZIŁ:	SIŁY	Strona 7/9
	Z60	Dom jednorodzinny Z60	Wiązary G1b	REV.
	NR TYPU KODU???	NUMER RYSUNKU G1b do adaptacji	mgr inż. Oktawian Tarkawian	

Siła osiowa



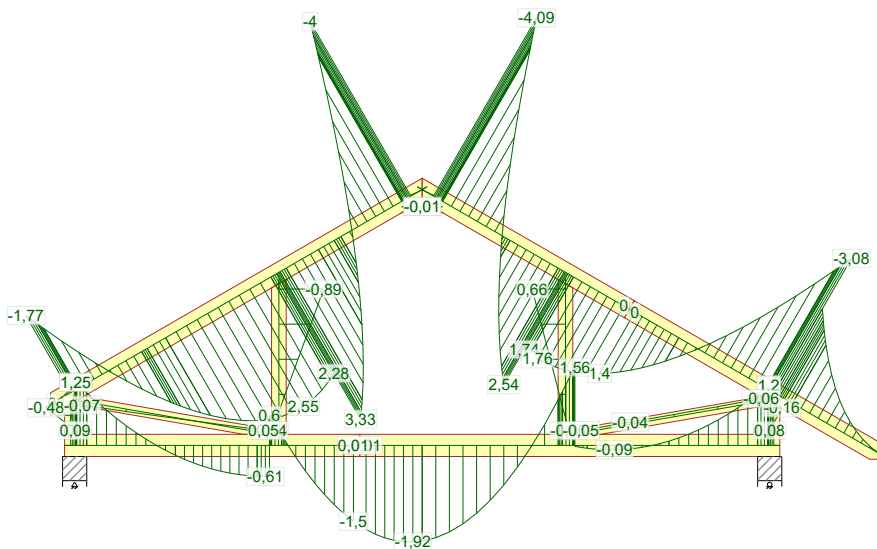
673:1 - 1,15*Stałe + 1,50*Śnieg równomiernie+0,90*Wiatr lewy (parcie, permutacja 1)+1,05*(OZ2+OZ3)

Siła tnąca



673:1 - 1,15*Stałe + 1,50*Śnieg równomiernie+0,90*Wiatr lewy (parcie, permutacja 1)+1,05*(OZ2+OZ3)

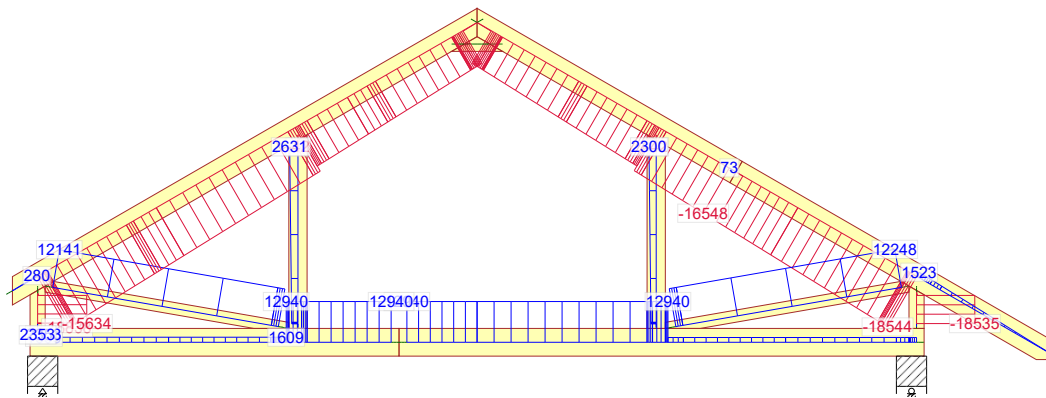
Moment



673:1 - 1,15*Stałe + 1,50*Śnieg równomiernie+0,90*Wiatr lewy (parcie, permutacja 1)+1,05*(OZ2+OZ3)

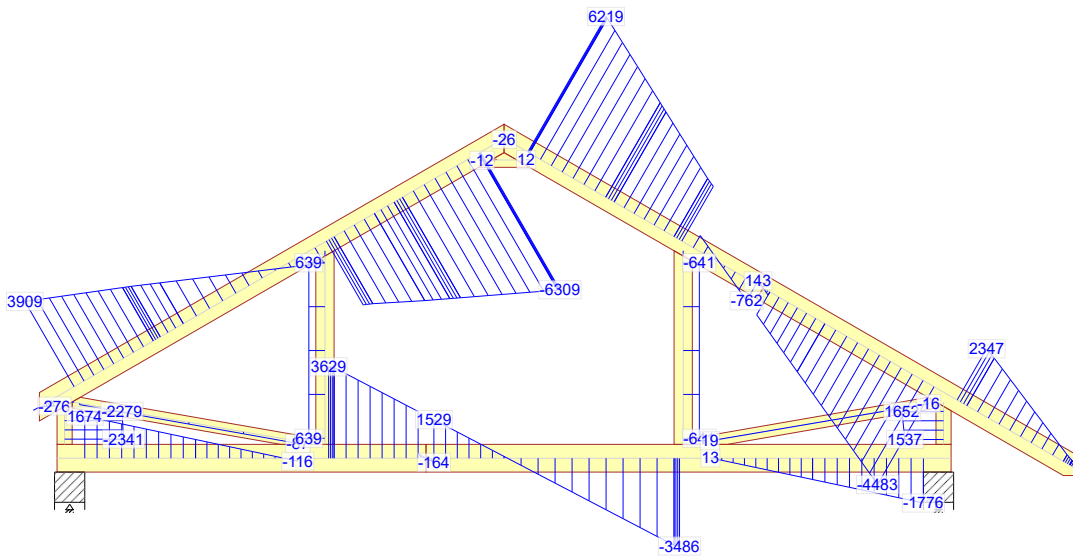
10-10-2019 - 20:42 8.0 SR2 (111805)	NR ZLECENIA	SPORZĄDZIŁ:	SIŁY	Strona 8/9
	Z60	Dom jednorodzinny Z60	Wiązar G1b	REV.
	NR TYPU KODU???	do adaptacji	mgr inż. Oktawian Tarkawian	
G1b	G1b			

Siła osiowa



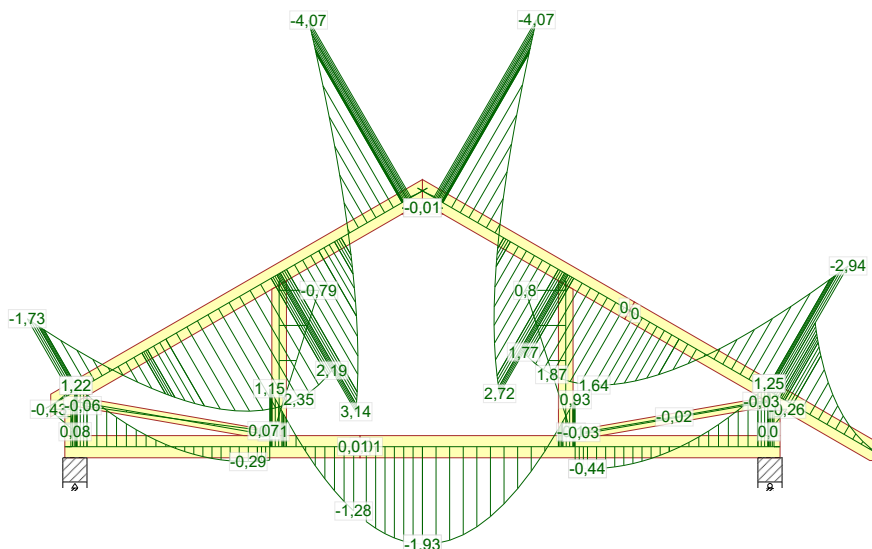
673:5 - 1,15*Stałe+1,50*Śnieg równomiernie+0,90*Wiatr prawy (parcie, permutacja 1)+1,05*(OZ2+OZ3)

Siła tnąca



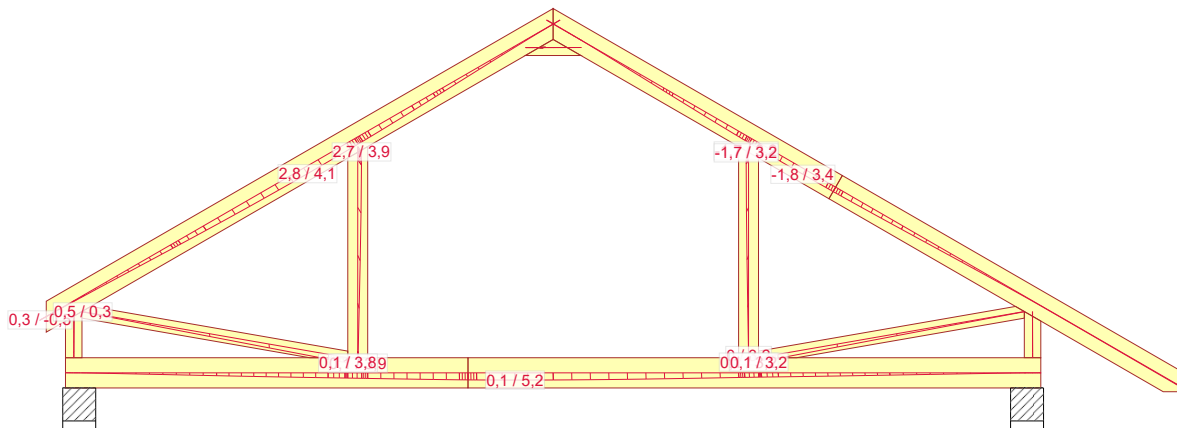
673:5 - 1,15*Stałe+1,50*Śnieg równomiernie+0,90*Wiatr prawy (parcie, permutacja 1)+1,05*(OZ2+OZ3)

Moment



673:5 - 1,15*Stałe+1,50*Śnieg równomiernie+0,90*Wiatr prawy (parcie, permutacja 1)+1,05*(OZ2+OZ3)

10-10-2019 - 20:42 8.0 SR2 (111805)	NR ZLECENIA	SPORZĄDZIŁ:	SIŁY	Strona 9/9
	Z60	Dom jednorodzinny Z60	Wiązar G1b	REV.
	NR TYPU KODU???	NUMER RYSUNKU G1b do adaptacji	mgr inż. Oktawian Tarkawian	



1000:1 - 1,00*Stal: Winst

10-10-2019 - 20:42 8.0 SR2 (111805)	NR ZLECENIA	SPORZĄDZIŁ:		UGIĘCIA	Strona 1/1
	Z60	NUMER RYSUNKU	Dom jednorodzinny Z60	Wiązar G1b	REV.
	NR TYPU KODU???	G1b	do adaptacji	mgr inż. Oktawian Tarkawian	

Oktawian Tarkawian
(imię i nazwisko)

Legnica, dn. 10.10.2019 r
(data)

Nr ew. 10/DOŚ/14
(nr uprawnień)

LBS/BO/0082/14
(nr członkowski izby zawodowej)

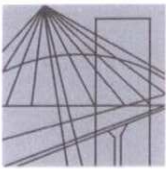
Oświadczenie

projektanta lub osoby sprawdzającej projekt budowlany.

Zgodnie z art. 20 ust. 4 Ustawy z dnia 7 lipca 1994 r. Prawo budowlane (tj. DZ. U. Nr 207 z 2003 r. poz. 2016 z póź. zm.) niniejszym oświadczam, że projekt wykonawczy konstrukcji dachu budynku mieszkalnego Z60 sporządzony w dniu 10.10.2019 r., został wykonany zgodnie z obowiązującymi przepisami oraz zasadami wiedzy technicznej.

mgr inż. Oktawian Tarkawian
uprawnienia budowlane
do projektowania bez ograniczeń
w specjalności konstrukcyjno-budowlanej
nr ewid. 10/DOŚ/14

.....
(pieczęć wraz z podpisem)



DOLNOŚLĄSKA
OKRĘGOWA
I Z B A
INŻYNIERÓW
BUDOWNICTWA

OKRĘGOWA KOMISJA KWALIFIKACYJNA

OKK.7131-302/2013/14

Wrocław, dnia 11 czerwca 2014 r.

DECYZJA

Na podstawie art. 24 ust. 1 pkt 2 ustawy z dnia 15 grudnia 2000r. o samorządach zawodowych architektów, inżynierów budownictwa oraz urbanistów (*jednolity tekst: Dz.U. z 2013r., poz. 932, z późniejszymi zmianami*), art.12 ust. 3, art. 13 ust. 1 pkt 1 i ust. 2, art. 14 ust. 1 pkt 2 ustawy z dnia 7 lipca 1994r. Prawo budowlane (*jednolity tekst: Dz. U. z 2013r., poz.1409, z późniejszymi zmianami*) i § 11 ust 1 pkt 1 rozporządzenia Ministra Transportu i Budownictwa z dnia 28 kwietnia 2006r. w sprawie samodzielnych funkcji technicznych w budownictwie (*Dz.U. Nr 83, poz. 578, z późniejszymi zmianami*), po ustaleniu, że zostały spełnione warunki w zakresie przygotowania zawodowego oraz po złożeniu egzaminu na uprawnienia budowlane z wynikiem pozytywnym

Pan Oktawian Maciej Tarkawian

magister inżynier z kierunku budownictwo
urodzony dnia 9 sierpnia 1978 r. we Wrocławiu

otrzymuje

UPRAWNIENIA BUDOWLANE
numer ewidencyjny 10/DOŚ/14

w specjalności konstrukcyjno-budowlanej
do projektowania bez ograniczeń

Pan Oktawian Maciej Tarkawian jest uprawniony:

W specjalności **konstrukcyjno-budowlanej** - na podstawie art. 12 ust. 1 pkt 1 i art. 13 ust. 4 ustawy Prawo budowlane, w związku z § 17 ust. 1 pkt 1 rozporządzenia Ministra Transportu i Budownictwa z dnia 28 kwietnia 2006r. w sprawie samodzielnych funkcji technicznych w budownictwie - do:

- projektowania obiektu budowlanego w zakresie sporządzania projektu architektoniczno-budowlanego w odniesieniu do konstrukcji obiektu,
- sprawdzania projektów budowlanych i sprawowania nadzoru autorskiego,
- sprawowania kontroli technicznej utrzymania obiektów budowlanych

bez ograniczeń w zakresie w/w specjalności.

Na podstawie § 15 w/w rozporządzenia Ministra Transportu i Budownictwa z dnia 28 kwietnia 2006r. w sprawie samodzielnych funkcji technicznych w budownictwie - uprawnienia niniejsze uprawniają do sporządzania projektów zagospodarowania działki lub terenu w zakresie specjalności konstrukcyjno-budowlanej.

UZASADNIENIE

Okręgowa Komisja Kwalifikacyjna Dolnośląskiej Okręgowej Izby Inżynierów Budownictwa we Wrocławiu na podstawie protokołów z postępowania kwalifikacyjnego oraz z przeprowadzonego egzaminu stwierdza, że Pan Oktawian Maciej Tarkawian posiada wymagane prawem: wykształcenie i praktykę zawodową oraz uzyskał pozytywny wynik egzaminu - konieczne do uzyskania uprawnień budowlanych w specjalności konstrukcyjno-budowlanej do projektowania bez ograniczeń.

Pouczenie

1. Zgodnie z art. 12 ust. 7 w/w ustawy Prawo budowlane – podstawę do wykonywania samodzielnych funkcji technicznych w budownictwie stanowi wpis, w drodze decyzji, do centralnego rejestru Głównego Inspektora Nadzoru Budowlanego oraz wpis na listę członków właściwej izby samorządu zawodowego, potwierdzony zaświadczeniem wydanym przez tę izbę, z określonym w nim terminem ważności.
2. Od niniejszej decyzji służy odwołanie do Krajowej Komisji Kwalifikacyjnej Polskiej Izby Inżynierów Budownictwa w Warszawie, za pośrednictwem Okręgowej Komisji Kwalifikacyjnej DOIIB we Wrocławiu w terminie 14 dni od dnia jej doręczenia.

Otrzymują:

1. Pan Oktawian Maciej Tarkawian
Ul. Promenada 17/22
54-025 Wrocław
2. Okręgowa Rada Izby
3. Główny Inspektor
Nadzoru Budowlanego
4. a/a



Skład orzekający OKK

**DOLNOŚLĄSKA OKRĘGOWA
IZBA INŻYNIERÓW BUDOWNICTWA**

Prof. dr inż. Kazimierz Czapliński
Przewodniczący
Okręgowej Komisji Kwalifikacyjnej

1. prof. dr inż. Kazimierz Czapliński
2. dr inż. Zofia Zwierzchowska
3. mgr inż. Małgorzata Mikołajewska-
Janiaczyk



Zaświadczenie

o numerze weryfikacyjnym:

LBS-BIY-PFJ-3MV *

Pan Oktawian Maciej Tarkawian o numerze ewidencyjnym LBS/BO/0082/14 adres zamieszkania ul. Ireny Sendlerowej 4/21, 66-400 Gorzów Wielkopolski jest członkiem Lubuskiej Okręgowej Izby Inżynierów Budownictwa i posiada wymagane ubezpieczenie od odpowiedzialności cywilnej.

Niniejsze zaświadczenie jest ważne od 2019-10-01 do 2020-09-30.

Zaświadczenie zostało wygenerowane elektronicznie i opatrzone bezpiecznym podpisem elektronicznym weryfikowanym przy pomocy ważnego kwalifikowanego certyfikatu w dniu 2019-09-16 roku przez:

Ewa Bosy, Przewodniczący Rady Lubuskiej Okręgowej Izby Inżynierów Budownictwa.

(Zgodnie art. 5 ust 2 ustawy z dnia 18 września 2001 r. o podpisie elektronicznym (Dz. U. 2001 Nr 130 poz. 1450) dane w postaci elektronicznej opatrzone bezpiecznym podpisem elektronicznym weryfikowanym przy pomocy ważnego kwalifikowanego certyfikatu są równoważne pod względem skutków prawnych dokumentom opatrzonym podpisami własnoręcznymi.)

* Weryfikację poprawności danych w niniejszym zaświadczeniu można sprawdzić za pomocą numeru weryfikacyjnego zaświadczenia na stronie Polskiej Izby Inżynierów Budownictwa www.piib.org.pl lub kontaktując się z biurem właściwej Okręgowej Izby Inżynierów Budownictwa.

Gdzie zamówić więzary?

Autoryzowane zakłady prefabrykacji i punkty sprzedaży (wg kodów)

AUTORYZOWANE ZAKŁADY PREFABRYKACJI:

Nazwa firmy	Ulica	Kod	Miasto	telefon	e-mail
ERAGA	ul. Cienista 20 lok. 17	02-439	Warszawa	22 211 18 90	eraga@eraga.com.pl
N-DREWNO	Śniadówko 11A	05-180	Pomiechówek	783 542 565	biuro@ndrewno.pl
HATEK	ul. Tartaczna 71	06-102	Pułtusk	23 692 77 31	hatek@hatek.com.pl
WIĄZARY CZAPLICKI	Chmielęń Wielki 15	06-316	Krzynowłoga Mała	509 732 996	janusz.czapllicki@op.pl
LUGRO	ul. Świętojańska 35	07-200	Wyszki	501 005 418	piotr@fabryka-wiazarow.pl
DOMYDACHY.PL	Żelków Kolonia ul. Piaskowa 27	08-110	Siedlce	505 027 173	biuro@domydachy.pl
WIĄZARY GK	ul. Sztynwałdzka 14	13-340	Biskupiec	570 333 971	biuro@wiazarygk.pl
FH CASTOR	ul. Demokracji 4b	14-100	Ostróda	89 642 27 00	l.sieracki@castor.net.pl
BUD-DACH	Koły 21	17-200	Hajnówka	660 151 845	
CONCEPT EIENDOM	ul. Bartosza Głowackiego 87	32-566	Grojec	601 598 462	biuro@cocncepteiendom.pl
F.U.H.P. CANADA SYSTEM	ul. Leśna 66	34-600	Limanowa	18 337 57 24	biuro@canada-system.pl
SAWE	Niechobrz 923	36-047	Niechobrz k/ Rzeszowa	17 871 81 46	wojciechskora@sawe.pl
MT SYSTEM	ul. Częstochowska 16	42-283	Boronów	602 797 327	biuro@wiazarymt.pl
ALDACH	ul. Żarnowiecka 58	42-445	Szczekociny	668 315 028	kontakt@aldach.pl
WIĄZARY SYSTEM	ul. Wołczyńska 63B	46-264	Krzywiczyny	77 414 14 68	kontakt@wiazar-system.pl
ZIMMERMANN	ul. Edmunda Strzeleckiego 4	47-133	Jermielnica	660 450 720	biuro@zimmermann-dach.pl
WIĄZAR PLUS	ul. Miłoszycka 18	51-519	Wrocław	884 641 414	biuro@wiazar-plus.pl
A01 Sp. z o.o.	ul. Góralska 46	53-610	Wrocław	510 673 510	biuro@a01.com.pl
WIĄZAR POLSKA	ul. Świdnicka 4	58-140	Jaworzyna Śląska	578 211 132	biuro@wiazarpolska.pl
WESTMALL	ul. Kościuszki 6a	59-230	Prochowice	76 858 56 86	westmall@westmall.com.pl
INTER-LERS	ul. Czarnieckiego 8	62-270	Kłeko k/ Gniezna	61 427 04 23	biuro@inter-lers.pl
WIĄZARY GÓRSKI	ul. XXX lecia 17	62-561	Śiesin	48 63 2704 387	sekretariat@wiazarygorski.pl
WIĄZARY BURKIETOWICZ	ul. Kaliska 47	63-430	Odoianów k/ Ostrowa Wlkp.	62 733 83 31	wiazary@burkietowicz.pl
BLACH-DEK	ul. Przemysłowa 7	64-200	Wolsztyn	68 384 25 21	konstrukcje@blachdek.com.pl
ZRB Lechnar	ul. Warsztatowa 21	64-761	Krzyż Wielkopolski	604 780 241	biuro@lechnar.pl
WIĄZARY LISIEWICZ	ul. Rozwojowa 14	66-100	Sulechów	502 080 236	konstrukcje@lisiewicz.com.pl
WIĄZARY LEWANDOWSKI	Świerkocin 30	66-460	Witnica	95 752 17 58	biuro@wiazary-lewandowski.pl
KONSTRUKCYJNY.PL	ul. Kolejowa 1	67-400	Wschowa	600 332 985	biuro@konstrukcyjny.pl
SKANDIEKO	ul. Urodzajna 2B	70-889	Szczecin	691 178 882	biuro@skandieko.pl
PARTNER	ul. Przyszłości 20	70-893	Szczecin	91 462 17 20	info@partner.szczecin.pl
KUDRA I SPÓŁKA	ul. Lubieszynońska 6	72-006	Mierzyn k/ Szczecina	91 311 50 32	biuro@kudra.com.pl
JONDA Konstrukcje Sp. z o.o.	ul. Wielecka 21B	72-006	Mierzyn k/ Szczecina	91 483 42 41	kontakt@jonda-konstrukcje.pl
Tartak ROGOZINA	Rogozina7B	72-350	Niechorze	604 147 557	info@tartakrogozina.pl
SOLIDNYDACH.PL	ul. Wojska Polskiego 30	74-400	Dębno	695 155 019	biuro@solidnydach.pl
WASCO VILLA	Stary Kraków 36/Kanin 17A	76-100	Ślawno k/ Koszalina	59 810 82 99	biuro@wascovilla.pl
PPHU ROMAR	ul. Kolejowa 25A	78-630	Człopa	67 259 18 22	info@pphu-romar.pl
COMPLEX	ul. Szeroka 4	83-330	Borkowo k/ Gdańska	58 685 88 00	borkowo@complex.gda.pl
ZHUP ZDRAMET	ul. Zdrada 8A	84-100	Puck	58 673 82 81	kontakt@zdradubud.pl
SZUWAŁA WIĄZARY	ul. Bydgoska 48	86-050	Sołec Kujawski	602 665 634	biuro@szuwalawiazary.pl
SETLER	ul. Dworcowa 7 lok. 101	87-100	Toruń	603 309 808	biuro@setler.pl
Ecoplan	ul. Mostki 2a	87-815	Smólnik	605 852 233	ecoplan@op.pl
WPW INVEST	ul. Tylna 4C/5	90-364	Łódź	42 676 50 96	biuro@wpwinvest.pl
DREWPROJEKT	ul. Zgierska 17	95-050	Konstantynów Łódzki	887 520 440	drewprojekt@o2.pl
KASMO Sp. z o.o.	ul. Kilińskiego 33	95-200	Pabianice	533 939 493	firma@kasmocom.pl
MABUDO	ul. Ceramiczna 8	98-220	Zduńska Wola	43 823 41 41	domy@mabudo.com
WIĄZAR DACH	Nowa Wieś 54A	98-275	Brzeźnio	605 601 004	wiazar.dach@gmail.com
TARTAK J.W. WITKOWSCY	Rychowice 21B	98-300	Wieluń	43 842 86 00	kontakt@wiazar.pl
LOG POL Sp. z o.o.	Biała 131 /k Pajęczna	98-332	Rząśnia	44 631 68 47	logpol@logpol.com.pl
HANTVERKARPOOLEN	Kocierzew Południowy 104A	99-414	Kocierzew Płd. k/Łowicza	46 837 20 12	biuro@twojdachtwojdom.com
BIURA HANDLOWO-PROJEKTOWE					
Nazwa firmy	Ulica	Kod	Miasto	telefon	e-mail
LUGRO	ul. Mazowiecka 11	05-100	Nowy Dwór Mazowiecki	510 510 417	biuro@fabryka-wiazarow.pl
Wiązary GK o/Olsztyn	ul. Erwina Kruka 39/302	10-542	Olsztyn	606 654 873	biuro@wiazarygk.pl
SAWE o/Lublin	ul. Chmielna 2A	20-079	Lublin	535 007 645	biuro@lublin@sawe.pl
SAWE	Al. Niepodległości 10	23-200	Kraśnik Lubelski	606 650 199	krasnik@sawe.pl
N-DREWNO	Borów Kolonia 61A	24-350	Chodel	783 542 565	biuro@ndrewno.pl
WIĄZAR-SYSTEM o/śląsk	ul. Strzelców Bytomskich 87B	41-914	Bytom	530 308 513	slask@wiazar-system.pl
WIĄZAR-SYSTEM o/Wrocław	ul. Kobierzycka 10 3 piętro	52-315	Wrocław	530 303 477	m.iwaniak@wiazar-system.pl
WIĄZARY BURKIETOWICZ	ul. Wincentego Pola 10	58-500	Jelenia Góra	609 408 408	m.myrlak@burkietowicz.pl
INTER-LERS o/Poznań	ul. Kopanina 28/32 pok. 110	60-105	Poznań	72 888 83 53	poznan@inter-lers.pl
ROMAR o/ Poznań	ul. Marcelińska 100/87	60-324	Poznań	61 226 82 22	poznan@pphu-romar.pl
DREWPROJEKT o/Poznań	ul. Starołęcka 18A pok. 303	61-361	Poznań	536 963 400	drewprojekt.poznan@o2.pl
WIĄZARY BURKIETOWICZ	ul. 5 stycznia 2/2	64-200	Wolsztyn	68 384 27 20	a.przadka@burkietowicz.pl
WIĄZAR-SYSTEM o/Lubuskie	ul. Przemysłowa 20	67-300	Szprotawa	530 305 183	k.lindmajer@wiazar-system.pl
INTER-LERS o/Pomorze	Pl. Kaszubski 8 lok. 311	81-350	Gdynia		wyceny@inter-lers.pl
WIĄZARY SZUWAŁA o/ Pomorze	ul. Gdańska 1A	83-304	Przedkowo	666 377 388	konstruktor@szuwalawiazary.pl
INTER-LERS o/Bydgoszcz	ul. Wojska Polskiego 8	85-171	Bydgoszcz	52 320 29 23	bydgoszcz@inter-lers.pl
WIĄZARY BURKIETOWICZ	ul. Obywatelska 128/152	94-294	Łódź	517 920 532	k.szyszkiewicz@burkietowicz.pl
WIĄZAR DACH o/Łódź	ul. Rokicińska 132 (1-sze piętro)	95-020	Andrespol k/Łodzi	693 549 337	wiazar.dach.lodz@gmail.com
WIĄZARY CZAPLICKI o/Łowicz	ul. Łódzka 69	99-400	Łowicz	721 136 024	ambud.konstrukcje@gmail.com

Aktualną mapę z zakładami można zobaczyć na:
http://www.dachymitek.pl/produccenci_mapa.htm