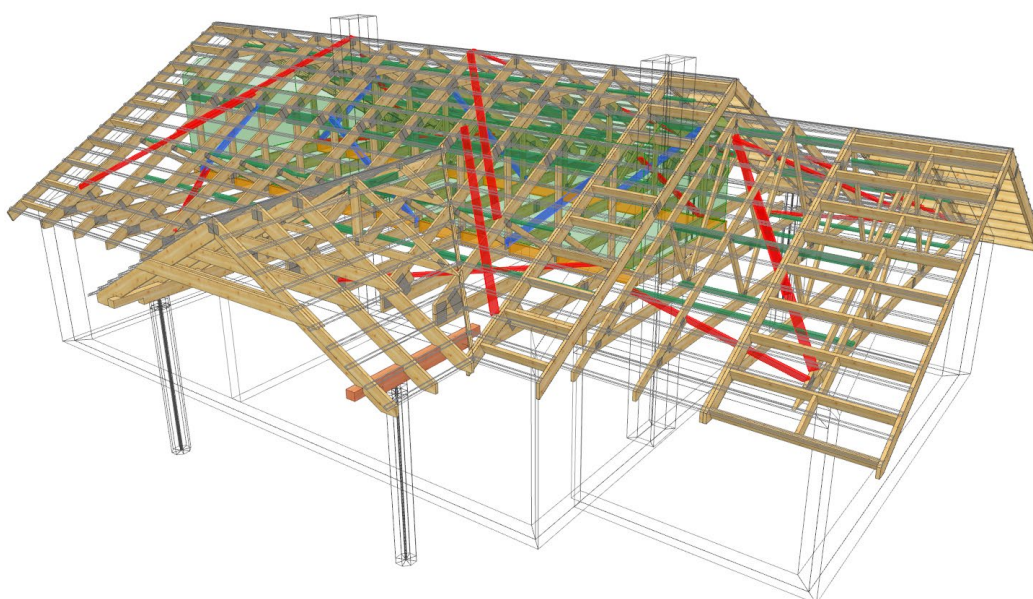


PROJEKT GOTOWEJ WIĘŻBY DACHOWEJ

DOMU JEDNORODZINNEGO „HUGO”

WIĄZARY Z LITEGO DREWNA ŁĄCZONE PŁYTKAMI KOLCZASTYMI



Jak zamówić więzary prefabrykowane?

1. Zamówienie na więzary należy złożyć w licencjonowanym zakładzie prefabrykacji (wykaz na ostatniej stronie projektu), najlepiej w terminie od jednego do trzech miesięcy przed ukończeniem ścian i stropów.
2. Wszystkie materiały, w tym drewno, łączniki, płytki kolczaste, impregnat, zapewnia zakład prefabrykacji. Cena więzarów obejmuje koszt wszystkich elementów.
3. Wszystkie obliczenia oparte są na parametrach łączników MiTek. Autor projektu nie wyraża zgody na zastosowanie innych płytek kolczastych.
4. Wszystkie płytki kolczaste firmy MiTek zgodnie z obowiązującą normą, są oznakowane własnym znakiem identyfikacyjnym, stale wytłoczonym na płytkach.
5. Lista autoryzowanych zakładów produkcyjnych oraz ich punktów dystrybucji znajduje się na ostatniej stronie opracowania.
6. Montaż konstrukcji trwa od jednego do kilku dni.
7. Wieszary można zamówić w zakładzie prefabrykacji w dwóch wariantach:
 - a) z montażem wykonanym przez producenta,
 - b) z własnym montażem przez Zamawiającego.
8. Dokumentacja produkcyjna do tego projektu znajduje się w każdym autoryzowanym zakładzie prefabrykacji.
9. Prezentację trójwymiarową konstrukcji (wizualizacja) można pobrać ze strony www.dachymitek.pl/projekty-typowe.php

INFORMACJA DLA ADAPTATORÓW

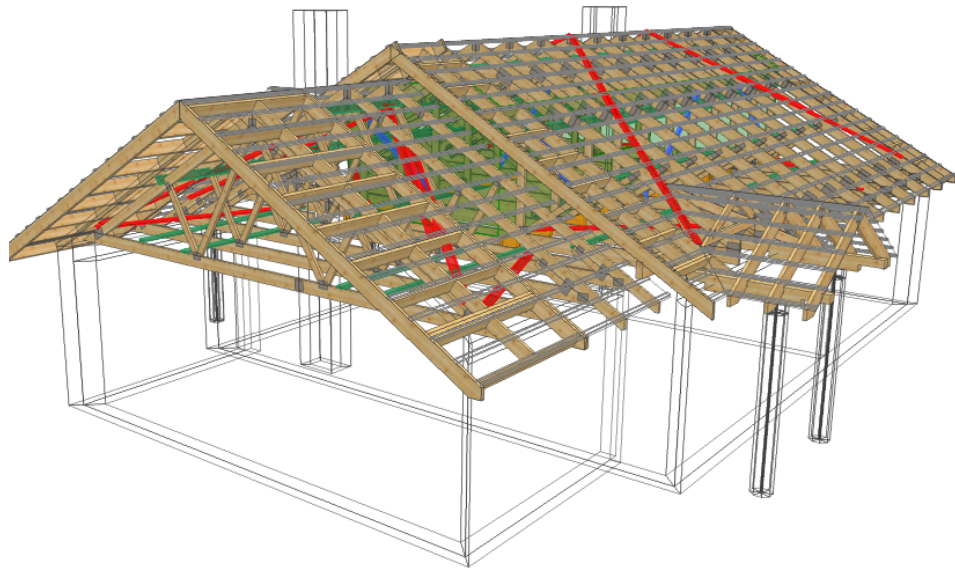
Prosimy wszystkich o kontakt z Mitek Industries Polska

Tel. 76-862 89 88, e-mail: kontakt@mitek.pl

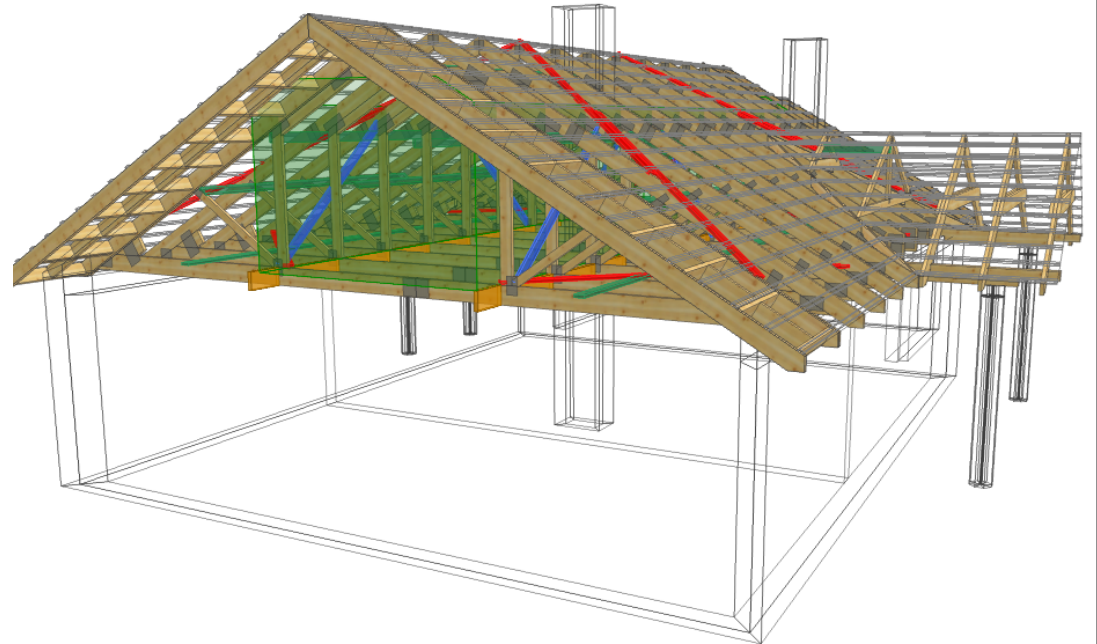
*www.mitek.pl
www.dachymitek.pl*

Informacje dotyczące wyników obliczeń, kopie projektów do pozwolenia na budowę, aktualne zaświadczenie z Izby Inżynierów Budownictwa itp.

Widok 1



Widok 2



NAZWA
OBIEKTU

Domek jednorodzinny "Hugo"

ADRES
OBIEKTU

Do adaptacji

TYTUŁ RYSUNKU

Rzut konstrukcji dachu

PROJEKTOWAŁ

mgr inż. Robert Marx

SKALA:

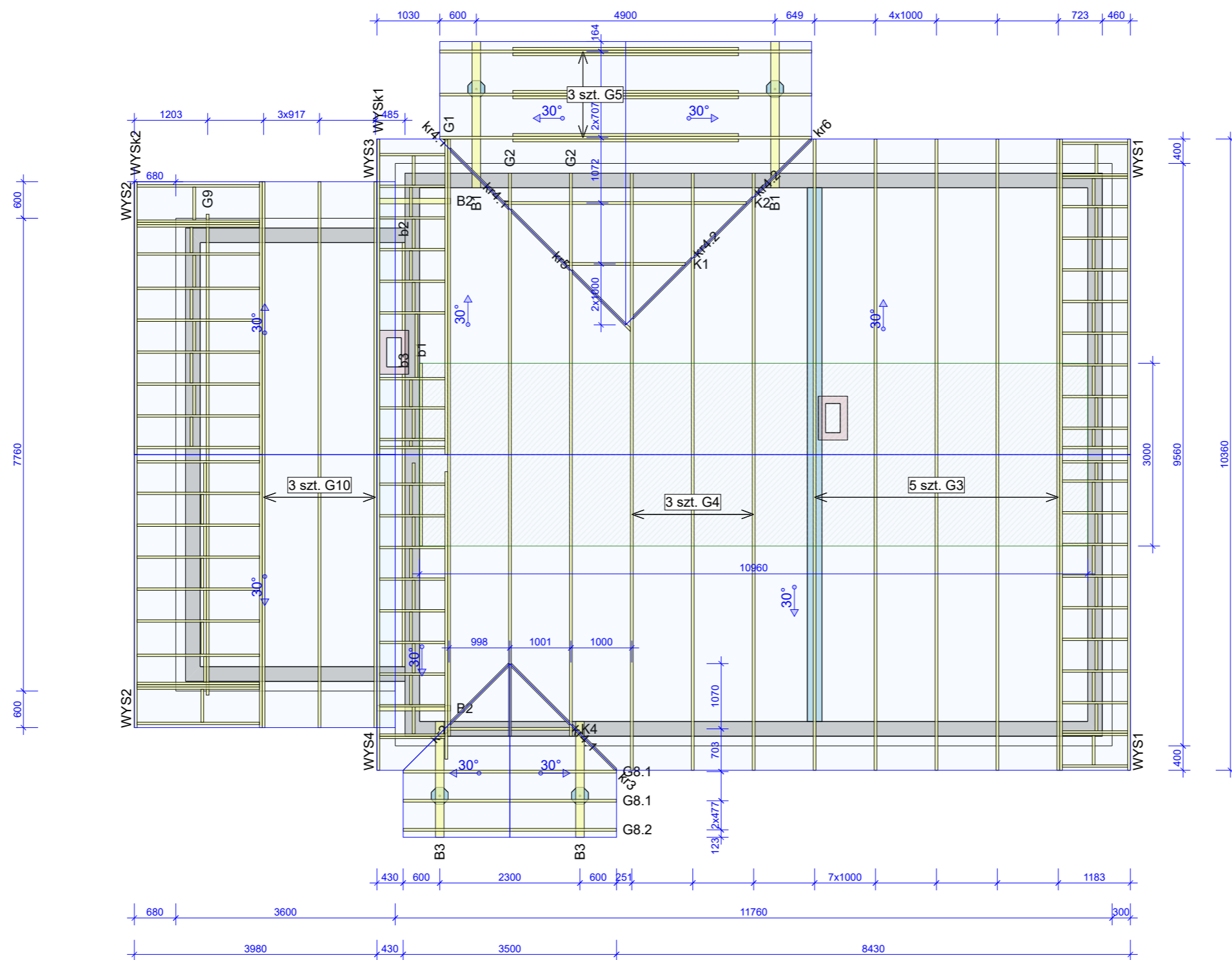
OPRACOWAŁ

mgr inż. Robert Marx

DATA:
12.11.2019

SPRAWDZIŁ


NR RYS:



Uwagi:

1. Konstrukcja osiąga pełną nośność dopiero po całkowitym usztywnieniu.
2. Wszystkie wiązary muszą być ze sobą połączone w miejscach podpór. Łączniki wiązarów dobrać na etapie adaptacji projektu.
3. Połączenie wiązara z wieńcem przy użyciu okuć ciesielskich.
4. Stężenia wykonać z desek 32x120mm.
5. Okapy wysuwnic dopasować na budowie.
6. Pokrycie podłogi strychu nieużytkowego, za pomocą płyt OSB/3 lub MFP 22mm.
7. Powierzchnia dachu: 207,9 m²
8. Szerokość strychu 3,0m.

Drewno konstrukcyjne - klasa C24
Płytki kolczaste GNA20 lub T150.

	NAZWA OBIEKTU	Domek jednorodzinny "Hugo"	
	ADRES OBIEKTU	Do adaptacji	
TYTUŁ RYSUNKU	Rzut konstrukcji dachu		
PROJEKTOWAŁ	mgr inż. Robert Marx		SKALA: 1:80
OPRACOWAŁ	mgr inż. Robert Marx		DATA: 12.11.2019
SPRAWDZIŁ			NR RYS:

OPIS TECHNICZNY

1. Przedmiot opracowania

Przedmiotem opracowania jest projekt głównej konstrukcji dachu budynku jednorodzinnego „Hugo”. Zgodnie z interpretacją ustawy projekt przeznaczony do wielokrotnego zastosowania (tzw. projekt typowy). Po przystosowaniu do warunków konkretnej inwestycji, może stanowić część projektu architektoniczno-budowlanego zatwierdzanego w decyzji o pozwoleniu na budowę, w rozumieniu art. 34 ust. 3 pkt 2 ustawy z dnia 7 lipca 1994 r. Prawo budowlane Dz. U. z 2000 r., Nr 106, poz. 1126 wraz z późniejszymi zmianami.

2. Podstawa opracowania

Niniejszy projekt opracowano w oparciu o:

- obowiązujące przepisy i normy budowlane oraz oprogramowanie inżynierskie „Pamir”,
- podkłady rysunkowe.

3. Obowiązujące normy budowlane

- PN-EN 1990:2004 - Eurokod: Podstawy projektowania konstrukcji.
- PN-EN 1991-1-1:2004 - Eurokod 1: Oddziaływania na konstrukcje. Oddziaływania ogólne. Ciężar objętościowy, ciężar własny, obciążenia użytkowe w budynkach.
- PN-EN 1991-1-3:2005 - Eurokod 1: Oddziaływania na konstrukcje. Obciążenie śniegiem.
- PN-EN 1991-1-4:2008 - Eurokod 1: Oddziaływania na konstrukcje. Oddziaływania wiatru.
- PN-EN 1995-1-1:2010 - Eurokod 5 - Projektowanie konstrukcji drewnianych. Postanowienia ogólne. Reguły ogólne i reguły dotyczące budynków.
- PN-EN 14250 - Konstrukcje drewniane. Wymagania produkcyjne dotyczące prefabrykowanych elementów konstrukcyjnych łączonych płytkami kolczastymi.
- PN-EN 14545 – Konstrukcje drewniane. Łączniki typu wkładek i pierścieni. Wymagania.

4. Ogólne dane o rozwiązaniach konstrukcyjno - materiałowych

Konstrukcję dachu typu dwuspadowego dla obiektu zaprojektowano z prefabrykowanych wiązarów drewnianych. Kąt nachylenia dachu wynosi 30°. Wydzielono przestrzeń poddasza nieużytkowego w części mieszkalnej o wymiarach 10,96m x 3,00m. Dopuszczalne obciążenie części strychowej wynosi 100kg/m². Tarcica konstrukcyjna o grubości 45 mm. Połączenia węzłów wiązarów zaprojektowano na płytki kolczaste Mitek typu GNA20 i T150. Połączenia montażowe konstrukcji dachu z konstrukcją nośną ścian projektuje się za pomocą stalowych łączników i okuć budowlanych dla więźb dachowych. Posadowienie wiązarów wykonać na poziomie wieńca WN1 na wysokości +2,77m. Zapewnić poszycie ciągłe poddasza nieużytkowego z płyty OSB/3 lub MFP-22mm.

5. Odporność na korozję biologiczną

Projektowana konstrukcja zgodnie z EN 335:2013-07, powinna mieć trwałość naturalną oraz odpowiadać klasie drewna min. C24, suszonego do wilgotności 18%. Tarcicę należy zabezpieczyć środkami chroniącymi przed szkodliwym działaniem owadów, grzybów domowych i pleśniowych oraz ognia.

6. Wymagania dotyczące płytek kolczastych

Wiązary należy wyprodukować zgodnie z obowiązującą normą wykonawczą PN-EN 14250. Projektowane płytki kolczaste firmy Mitek Industries Polska, należy wprasować w tarcicę za pomocą pras hydraulicznych, z zastosowaniem stołów montażowych w przeznaczonym do tego zakładzie prefabrykacji. Lista zakładów prefabrykujących wiązary dachowe została dołączona do niniejszego opracowania.

7. Montaż wiązara na podporze

a) Połączenie wiązara z wieńcem żelbetowym

Połączenie wiązarów z wieńcem żelbetowym zaprojektowano za pomocą kątowników z przetłoczeniem w ilości 2szt./węzeł. Dobór okuć podporowych zgodnie z dokumentacją wykonawczą, przystosowaną do adaptowanego projektu na etapie budowy.

8. Stężenia ukośne

Stężenia o przekroju 32x120mm mocować do wiązarów w pasie górnym i dolnym w węzłach pod kątem 45 stopni, gwoździami pierścieniowymi 3,2 x 80 w ilości min. 2szt.

9. Stężenia wzdłużne

Stężenia wzdłużne zaprojektowano z elementów drewnianych o przekroju 32x120mm. Stężenia mocować wg rysunków do wiązarów pośrednich w węzłach, gwoździami pierścieniowymi 3,2 x 80 w ilości min 2szt. Rozstaw pośredni nie powinien przekraczać 2,50m.

10. Wytyczne montażu konstrukcji

- Wiązary należy montować dźwigiem z wykorzystaniem trawersu lub zawiesia.
- Nie podpuszcza się obciążania elementów konstrukcji dachu (składowania materiałów pokrycia) w trakcie wykonywania prac dekarских ponad wartości przewidziane w projekcie konstrukcji.
- Miejsca styku (oparcia) konstrukcji drewnianej z elementami betonowymi lub stalowymi należy zabezpieczyć poprzez przełożenie warstwą izolacji.
- W trakcie montażu konstrukcji dachu i wykonywaniu pokrycia dachowego należy uwzględnić (zgodnie z projektem architektonicznym) sposób wentylacji przestrzeni dachowej i odwodnienia połaci.
- Do wykonywania połączeń elementów konstrukcji należy stosować śruby i gwoździe ocynkowane.
- Prace montażowe należy wykonywać pod nadzorem osoby posiadającej odpowiednie uprawnienia budowlane oraz zgodnie z obowiązującymi przepisami BHP.

Uwagi końcowe

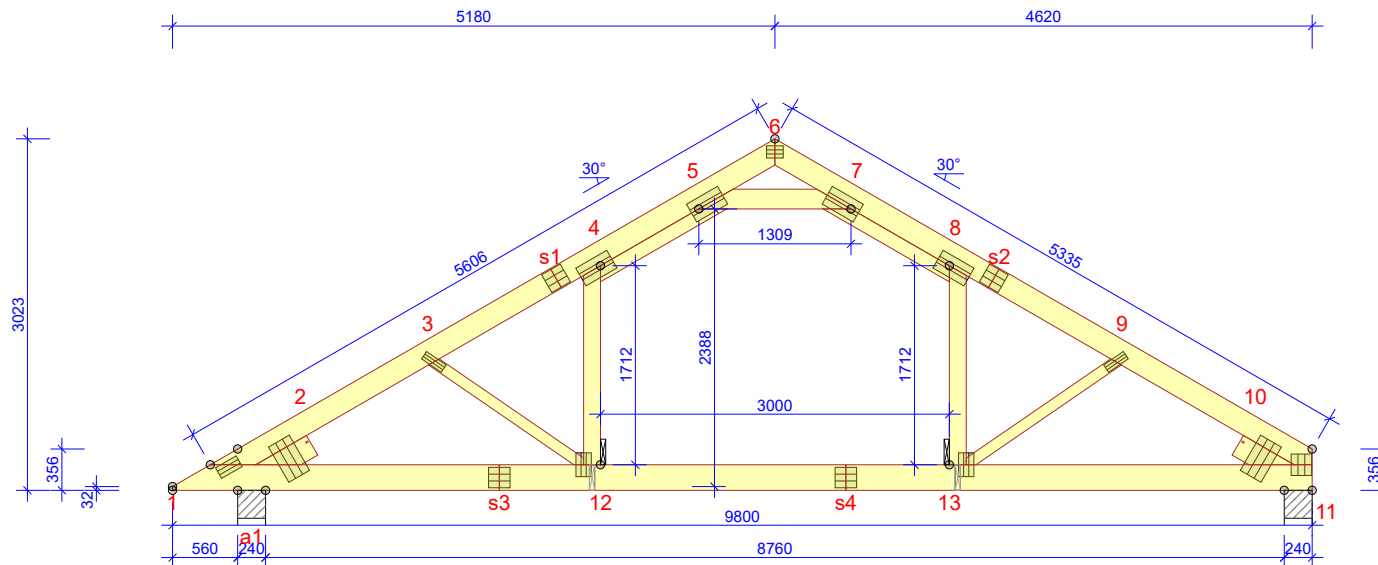
- Zmiana zaprojektowanych płytek kolczastych GNA20, T150 lub M14, na inne, wymaga uzgodnienia z autorem projektu (Ustawa z dnia 4 lutego 1994r. O prawie autorskim i prawach pokrewnych, Art. 49 ust.2),
- Wiązary należy zamawiać w autoryzowanym zakładzie produkcyjnym wiązarów dachowych,
- Wiązary dachowe z płytkami kolczastymi GNA20, T150 lub M14, należy zabezpieczyć przed bezpośrednim oddziaływaniem wilgotnej atmosfery, śniegu lub agresywnymi związkami chemicznymi, które mogą być przyczyną korozji stali. W przeciwnym razie zaleca się stosowanie płytek kolczastych ze stali nierdzewnej,
- Bezpośrednio po montażu prefabrykowanych wiązarów, należy ułożyć warstwy pokrycia dachowego,
- Obliczenia konstrukcji dachu dostosowane do warunków dla:
 - strefy śniegowej 3
 - strefy wiatrowej 3, kategoria terenu I

11. Zestawienie obciążeń. Obliczenia statyczno - wytrzymałościowe

Lp.	Pozycja	Obciążenie charakterystyczne [kN/m ²]
<u>Obciążenia stałe</u>		
Pas górny		
1.	Dachówka cementowa z ołaczeniem	0,75
	Suma:	0,75
Pas górny ocieplony		
1.	Dachówka cementowa z ołaczeniem	0,75
2.	Wełna mineralna 25cm	0,15
3.	Płyta g-k 1,25 na ruszcie	0,16
	Suma:	1,06
Pas górny - okap		
1.	Dachówka cementowa z ołaczeniem	0,75
2.	Podbitka z desek 3,0cm	0,18
	Suma:	0,93
Pas dolny		
1.	Płyta OSB 25mm	0,16
2.	Wełna mineralna 20cm	0,12
3.	Płyta g-k 2x1,25 na ruszcie	0,31
	Suma:	0,60
<u>Obciążenia użytkowe</u>		
2.	Obciążenie użytkowe strychu	1,00
<u>Obciążenie śniegiem</u>		
1.	Strefa obciążenia śniegiem	3
2.	Wysokość nad poziomem morza.	300 m n. p. m.
3.	Współczynnik ekspozycji Ce	1
	Obciążenie charakterystyczne s_k	1,2
<u>Obciążenie wiatrem</u>		
1.	Kategoria terenu	1
2.	Strefa wiatrowa	3
3.	Wysokość nad poziomem morza.	300 m n. p. m.
4.	Wysokość budynku do kalenicy.	5,97
	Obciążenie charakterystyczne q_k	0,76

G1 - 1szt.

STĘŻENIA ZGODNIE Z TABELĄ TARCICY A STABILNOŚĆ CAŁEJ KONSTRUKCJI POWINNA BYĆ ZAPROJEKTOWANA OSOBNO



WYTYCZNE OGÓLNE

KONSTRUKCJA ZOSTAŁA OBLICZONA PRZY UŻYCIU PROGRAMU KOMPUTEROWEGO "PAMIR",
 MiTek Polska - Robert - LICENSE: 14263
 NORMA DO PROJEKT.: PN-EN 1995-1-1:2010 + NA
 PEŁNE REZULTATY OBLICZEŃ DOSTĘPNE NA WYDR.
 OBLICZEŃ

USTAWIENIA OGÓLNE

GRUBOŚĆ TARCICY (mm): 45
 CIĘŻAR WIĄZARA (kg/warstwę): 135
 ROZSTAW WIĄZARÓW (mm): 1000
 WSPÓŁCZYNNIK REDYSTRYBUCJI OBCIĄŻEŃ: 1
 KLASA KONSEKWENCJI: CC2
 KLASA UŻYTKOWANIA: 2 = 65% <= WW < 85%
 STĘŻENIA: ZOBACZ TABELĘ TARCICY

OBCIĄŻENIA (kN/m²)

STREFA ŚNIEGOWA: 3
 OBC. ŚNIEGIEM (Sk, 300 m n.p.m.): 1,20 kN/m²
 OBC. WIATREM (qp(z)): 0,76 kN/m²
 OBC. ZMIENNE WEWNĄTRZ POMIESZCZENIA: 1,00
 OBCIĄŻENIE ZMIENNE OD ŚCIAN DZIAŁOWYCH: 0,50
 OBC. ZMIENNE NA JETCE: 0,50
 OBC. STAŁE NA DACHU: 0,75
 OBC. STAŁE NA SUFICIE: 0,43
 OBC. STAŁE NA PODŁODZE PODDASZA: 0,16
 OBC. STAŁE NA SUFICIE WYSTAWIONYM: 0,20
 OBC. STAŁE NA SUFICIE PODDASZA: 0,40
 OBC. STAŁE NA SŁUPKU PODDASZA: 0,35
 OBC. STAŁE NA POCHYŁYM SUFICIE PODDASZA: 0,31
 DODANO CIĘŻAR WŁASNY

REAKCJE PODPOROWE (kN) (SGN)

WĘZŁ nr	KIER.	KO S/D MAX	KO Ś MAX	KO K MAX	KO K MIN	KO CH MAX	P-SZER mm
11	PION.	11,31	19,87	19,80	1,27	12,09	142
a1	POZ.	0,00	0,00	-2,75	-	0,00	
a1	PION.	9,84	17,30	17,51	1,90	12,40	150

MAX UGIĘCIE (mm) (SGU)

WĘZŁ nr	PION.	POZ.	KO NR
s4-12	20,3	1,1	1002:2 (Wfin)
s4	20,2	1,1	1002:2 (Wfin)
s1	12,8	6,2	1113:3:2 (Wfin)

UGIĘCIA W INN. PUNKTACH - ZOBACZ WYDR. OBLICZEŃ


TOLERANCJA POŁOŻENIA ŁĄCZNIKA: 5 mm

WIĄZAR-OD - DO	WYSOKOŚĆ mm	KLASA	STĘŻENIE mm/szt.	CSI %
1-6	195	C24	0	84
6-11	195	C24	0	81
4-5	120	C24	0	44
7-8	120	C24	0	43
1-11	220	C24	W węzłach	79
5-7	170	C24	Brak	85
4-12	145	C24	Brak	50
8-13	145	C24	Brak	66
3-12	95	C24	Brak	23
9-13	95	C24	Brak	35
1-2	195	C24	0	31
10-11	195	C24	0	20

ŁĄCZNIKI - BEZ ZŁ. NA DŁUG.				
WĘZŁ nr	PŁYTKA TYP	SZER. mm	DLUG. mm	CSI %
1:1	GNA20	105	205	91
1:2	T150	206	350	82
3	GNA20	76	205	64
4	T150	176	308	63
5	T150	176	308	73
6	GNA20	105	143	39
7	T150	176	308	71
8	T150	176	308	82
9	GNA20	76	205	55
11:1	T150	176	185	79
11:2	T150	206	350	59
12	GNA20	132	205	94
13	GNA20	132	205	75

ŁĄCZNIKI - ZŁ. NA DŁUG.				
WĘZŁ nr	PŁYTKA TYP	SZER. mm	DLUG. mm	CSI %
s1	T150	176	185	36
s2	T150	176	185	40
s3	T150	176	185	50
s4	T150	176	185	90

© Rysunek jest chroniony prawem autorskim i nie może być kopiowany, rozprowadzany lub wykorzystywany w inny sposób bez zgody autora.

	NAZWA OBIEKTU	Domek jednorodzinny "Hugo"	
	ADRES OBIEKTU	Do adaptacji	
TYTUŁ RYSUNKU		Rzut konstrukcji dachu	
PROJEKTOWAŁ	mgr inż. Robert Marx		SKALA: 1:65
OPRACOWAŁ	mgr inż. Robert Marx		DATA: 12.11.2019
SPRAWDZIŁ			NR RYS:

DYSTRYBUCJA OBCIĄŻEŃ PODŁOGI
 OSB 3 22MM LUB ODPowiednik
 WSPÓŁPRACA ZE SŁUPKIEM WIĄZARA UWZGLĘDNIONO W SPRAWDZENIU ZGINANIA

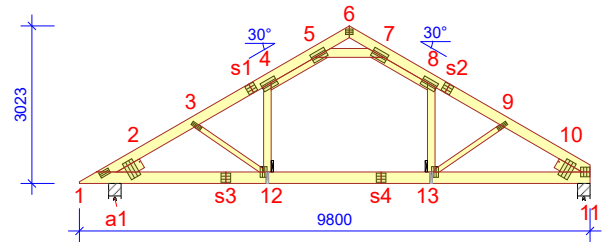
Obliczenia więzara wykonano na programie komputerowym Pampir

Wersja: 8.1 (113384)

Program opracowany przez: MiTek Europe

ID projektu

Norma projektu : G1
 Klient : Domek jednorodzinny "Hugo"
 : Do adaptacji
 : Rzut konstrukcji dachu
 : mgr inż. Robert Marx
 Nr zlecenia : Hugo
 Code type number : G1
 Numer rysunku :

**Ogólne parametry projektu**

Podstawy projektowania konstrukcji PN-EN 1990:2004 + NA
 Projektowanie konstrukcji drewnianych PN-EN 1995-1-1:2010 + NA
 Obciążenie stałe i obciążenie zmienne PN-EN 1991-1-1:2004 + NA
 Obciążenie śniegiem PN-EN 1991-1-3:2005 + NA
 Obciążenie wiatrem PN-EN 1991-1-4:2008 + NA

Kontrola jakości Nie
 Klasa użytkowania 2 = 65% <= WW < 85%
 Klasa konsekwencji CC2
 Współczynnik redystrybucji obciążeń 1
 Rozstaw 1000 mm
 Ilość warstw 1

Parametry odbiegające zastosowane do tej części więzara zostały określone pod tabelą "Parametry tarcicy".

Kształt więzara został pokazany na towarzyszącym rysunku.

Siły zostały obliczone zgodnie z pierwszym prawym teorii odkształceń.

Wpływ deformacji od ścinania został wzięty pod uwagę.

Obciążenia standardowe**Obciążenie stałe**

Dach 0,75 kN/m²
 Sufit 0,43 kN/m²
 Strop 0,16 kN/m²
 Pas dolny wystawiony 0,20 kN/m²
 Sufit poddasza 0,40 kN/m²
 Słupek poddasza 0,35 kN/m²
 Skosy poddasza 0,31 kN/m²

Self-weight has been added

Obciążenie zmienne

ID	Typ	Wartość kN/m ²	Węzeł Numer	Odsunięcie mm	Węzeł Numer	Odsunięcie mm	Dystrybucja mm
OZ3	Wewnątrz pomieszczenia	1,00	11	-3120	1	3680	3000
OZ4	Jętka	0,50	7	-381	5	381	547
OZ3	Ściany działowe	0,50	11	-3120	1	3680	3000

Obciążenie śniegiem

Strefa śniegowa: 3
 Sk 1,20 kN/m²
 Współczynnik termiczny (Ct) 1
 Współczynnik ekspozycji (Ce) 1
 Wysokość nad poziomem morza 300 m
 Obciążenie nawisem śnieżnym - Lewy Tak
 Obciążenie nawisem śnieżnym - Prawy Tak
 Barierka śnieżna - Lewy Nie
 Barierka śnieżna - Prawy Nie

Obciążenie wiatrem

Kategoria terenu 1. Otwarty bez przeszkód
 qp(z) 0,76 kN/m²
 Szerokość budynku 9800 mm
 Wysokość budynku 5970 mm
 Długość budynku 16000 mm

Obciążenie człowiekiem

Nominalne obciążenie człowieka na pasie górnym	1,00 kN
Nominalne obciążenie człowiekiem na pasie dolnym	1,00 kN

Kombinacje obciążeń

ID	Czas trwania obciążenia	Nazwa
Stan Graniczny Nośności		
1	Stałe	1,35*Stałe
4	Średniotrwałe	1,15*Stałe + 1,50*Śnieg równomiernie + 1,05*(OZ3 + OZ4)
5	Krótkotrwałe	1,00*Stałe (Podnoszenie) + 1,50*Wiatr na szczyt
5:-1	Krótkotrwałe	1,00*Stałe (Podnoszenie) + 1,50*Wiatr na szczyt Podnoszenie
14	Średniotrwałe	1,15*Stałe + 0,75*Śnieg równomiernie + 1,50*OZ3 + 1,05*OZ4
17	Średniotrwałe	1,15*Stałe + 0,75*Śnieg równomiernie + 1,05*OZ3 + 1,50*OZ4
20	Chwilowe	1,15*Stałe + 1,50*Człowiek na lewym pasie górnym
21	Chwilowe	1,15*Stałe + 1,50*Człowiek na prawym pasie górnym
22	Chwilowe	1,15*Stałe + 1,50*Człowiek na pasie dolnym + 1,05*(OZ3 + OZ4)
61:1	Krótkotrwałe	1,00*Stałe (Podnoszenie) + 1,50*Wiatr na szczyt lewy permutacja + 1,05*(OZ3 + OZ4)
61:1:-1	Krótkotrwałe	1,00*Stałe (Podnoszenie) + 1,50*Wiatr na szczyt lewy permutacja + 1,05*(OZ3 + OZ4) Podnoszenie
501:1	Średniotrwałe	1,15*Stałe + 1,50*Śnieg lewy (μ1 lewo, 0,5μ1 prawo) + 1,05*(OZ3 + OZ4)
501:2	Średniotrwałe	1,15*Stałe + 1,50*Śnieg prawy (μ1 prawo, 0,5μ1 lewo) + 1,05*(OZ3 + OZ4)
514:1	Średniotrwałe	1,15*Stałe + 0,75*Śnieg lewy (μ1 lewo, 0μ1 prawo) + 1,50*OZ3 + 1,05*OZ4
514:2	Średniotrwałe	1,15*Stałe + 0,75*Śnieg prawy (μ1 prawo, 0μ1 lewo) + 1,50*OZ3 + 1,05*OZ4
672:1	Krótkotrwałe	1,15*Stałe + 1,50*Śnieg lewy (μ1 lewo, 0μ1 prawo) + 0,90*Wiatr lewy (parcie, permutacja 1) + 1,05*(OZ3 + OZ4)
672:2	Krótkotrwałe	1,15*Stałe + 1,50*Śnieg lewy (μ1 lewo, 0μ1 prawo) + 0,90*Wiatr lewy (parcie, permutacja 2) + 1,05*(OZ3 + OZ4)
672:3	Krótkotrwałe	1,15*Stałe + 1,50*Śnieg lewy (μ1 lewo, 0μ1 prawo) + 0,90*Wiatr lewy (parcie, permutacja 3) + 1,05*(OZ3 + OZ4)
672:4	Krótkotrwałe	1,15*Stałe + 1,50*Śnieg lewy (μ1 lewo, 0μ1 prawo) + 0,90*Wiatr lewy (parcie, permutacja 4) + 1,05*(OZ3 + OZ4)
672:5	Krótkotrwałe	1,15*Stałe + 1,50*Śnieg lewy (μ1 lewo, 0μ1 prawo) + 0,90*Wiatr prawy (parcie, permutacja 1) + 1,05*(OZ3 + OZ4)
672:6	Krótkotrwałe	1,15*Stałe + 1,50*Śnieg lewy (μ1 lewo, 0μ1 prawo) + 0,90*Wiatr prawy (parcie, permutacja 2) + 1,05*(OZ3 + OZ4)
672:7	Krótkotrwałe	1,15*Stałe + 1,50*Śnieg lewy (μ1 lewo, 0μ1 prawo) + 0,90*Wiatr prawy (parcie, permutacja 3) + 1,05*(OZ3 + OZ4)
672:8	Krótkotrwałe	1,15*Stałe + 1,50*Śnieg lewy (μ1 lewo, 0μ1 prawo) + 0,90*Wiatr prawy (parcie, permutacja 4) + 1,05*(OZ3 + OZ4)
672:17	Krótkotrwałe	1,15*Stałe + 1,50*Śnieg prawy (μ1 prawo, 0μ1 lewo) + 0,90*Wiatr lewy (parcie, permutacja 1) + 1,05*(OZ3 + OZ4)
672:18	Krótkotrwałe	1,15*Stałe + 1,50*Śnieg prawy (μ1 prawo, 0μ1 lewo) + 0,90*Wiatr lewy (parcie, permutacja 2) + 1,05*(OZ3 + OZ4)
672:19	Krótkotrwałe	1,15*Stałe + 1,50*Śnieg prawy (μ1 prawo, 0μ1 lewo) + 0,90*Wiatr lewy (parcie, permutacja 3) + 1,05*(OZ3 + OZ4)
672:20	Krótkotrwałe	1,15*Stałe + 1,50*Śnieg prawy (μ1 prawo, 0μ1 lewo) + 0,90*Wiatr lewy (parcie, permutacja 4) + 1,05*(OZ3 + OZ4)
672:21	Krótkotrwałe	1,15*Stałe + 1,50*Śnieg prawy (μ1 prawo, 0μ1 lewo) + 0,90*Wiatr prawy (parcie, permutacja 1) + 1,05*(OZ3 + OZ4)
672:22	Krótkotrwałe	1,15*Stałe + 1,50*Śnieg prawy (μ1 prawo, 0μ1 lewo) + 0,90*Wiatr prawy (parcie, permutacja 2) + 1,05*(OZ3 + OZ4)
672:23	Krótkotrwałe	1,15*Stałe + 1,50*Śnieg prawy (μ1 prawo, 0μ1 lewo) + 0,90*Wiatr prawy (parcie, permutacja 3) + 1,05*(OZ3 + OZ4)
672:24	Krótkotrwałe	1,15*Stałe + 1,50*Śnieg prawy (μ1 prawo, 0μ1 lewo) + 0,90*Wiatr prawy (parcie, permutacja 4) + 1,05*(OZ3 + OZ4)
673:1	Krótkotrwałe	1,15*Stałe + 1,50*Śnieg równomiernie + 0,90*Wiatr lewy (parcie, permutacja 1) + 1,05*(OZ3 + OZ4)
673:2	Krótkotrwałe	1,15*Stałe + 1,50*Śnieg równomiernie + 0,90*Wiatr lewy (parcie, permutacja 2) + 1,05*(OZ3 + OZ4)
673:3	Krótkotrwałe	1,15*Stałe + 1,50*Śnieg równomiernie + 0,90*Wiatr lewy (parcie, permutacja 3) + 1,05*(OZ3 + OZ4)
673:4	Krótkotrwałe	1,15*Stałe + 1,50*Śnieg równomiernie + 0,90*Wiatr lewy (parcie, permutacja 4) + 1,05*(OZ3 + OZ4)
673:5	Krótkotrwałe	1,15*Stałe + 1,50*Śnieg równomiernie + 0,90*Wiatr prawy (parcie, permutacja 1) + 1,05*(OZ3 + OZ4)
673:6	Krótkotrwałe	1,15*Stałe + 1,50*Śnieg równomiernie + 0,90*Wiatr prawy (parcie, permutacja 2) + 1,05*(OZ3 + OZ4)
673:7	Krótkotrwałe	1,15*Stałe + 1,50*Śnieg równomiernie + 0,90*Wiatr prawy (parcie, permutacja 3) + 1,05*(OZ3 + OZ4)
673:8	Krótkotrwałe	1,15*Stałe + 1,50*Śnieg równomiernie + 0,90*Wiatr prawy (parcie, permutacja 4) + 1,05*(OZ3 + OZ4)
674:1	Krótkotrwałe	1,15*Stałe + 0,75*Śnieg lewy (μ1 lewo, 0μ1 prawo) + 1,50*Wiatr lewy (parcie, permutacja 1) + 1,05*(OZ3 + OZ4)
674:2	Krótkotrwałe	1,15*Stałe + 0,75*Śnieg lewy (μ1 lewo, 0μ1 prawo) + 1,50*Wiatr lewy (parcie, permutacja 2) + 1,05*(OZ3 + OZ4)
674:3	Krótkotrwałe	1,15*Stałe + 0,75*Śnieg lewy (μ1 lewo, 0μ1 prawo) + 1,50*Wiatr lewy (parcie, permutacja 3) + 1,05*(OZ3 + OZ4)
674:4	Krótkotrwałe	1,15*Stałe + 0,75*Śnieg lewy (μ1 lewo, 0μ1 prawo) + 1,50*Wiatr lewy (parcie, permutacja 4) + 1,05*(OZ3 + OZ4)
674:5	Krótkotrwałe	1,15*Stałe + 0,75*Śnieg lewy (μ1 lewo, 0μ1 prawo) + 1,50*Wiatr prawy (parcie, permutacja 1) + 1,05*(OZ3 + OZ4)
674:6	Krótkotrwałe	1,15*Stałe + 0,75*Śnieg lewy (μ1 lewo, 0μ1 prawo) + 1,50*Wiatr prawy (parcie, permutacja 2) + 1,05*(OZ3 + OZ4)
674:7	Krótkotrwałe	1,15*Stałe + 0,75*Śnieg lewy (μ1 lewo, 0μ1 prawo) + 1,50*Wiatr prawy (parcie, permutacja 3) + 1,05*(OZ3 + OZ4)
674:8	Krótkotrwałe	1,15*Stałe + 0,75*Śnieg lewy (μ1 lewo, 0μ1 prawo) + 1,50*Wiatr prawy (parcie, permutacja 4) + 1,05*(OZ3 + OZ4)
674:17	Krótkotrwałe	1,15*Stałe + 0,75*Śnieg prawy (μ1 prawo, 0μ1 lewo) + 1,50*Wiatr lewy (parcie, permutacja 1) + 1,05*(OZ3 + OZ4)
674:18	Krótkotrwałe	1,15*Stałe + 0,75*Śnieg prawy (μ1 prawo, 0μ1 lewo) + 1,50*Wiatr lewy (parcie, permutacja 2) + 1,05*(OZ3 + OZ4)
674:19	Krótkotrwałe	1,15*Stałe + 0,75*Śnieg prawy (μ1 prawo, 0μ1 lewo) + 1,50*Wiatr lewy (parcie, permutacja 3) + 1,05*(OZ3 + OZ4)
674:20	Krótkotrwałe	1,15*Stałe + 0,75*Śnieg prawy (μ1 prawo, 0μ1 lewo) + 1,50*Wiatr lewy (parcie, permutacja 4) + 1,05*(OZ3 + OZ4)
674:21	Krótkotrwałe	1,15*Stałe + 0,75*Śnieg prawy (μ1 prawo, 0μ1 lewo) + 1,50*Wiatr prawy (parcie, permutacja 1) + 1,05*(OZ3 + OZ4)
674:22	Krótkotrwałe	1,15*Stałe + 0,75*Śnieg prawy (μ1 prawo, 0μ1 lewo) + 1,50*Wiatr prawy (parcie, permutacja 2) + 1,05*(OZ3 + OZ4)
674:23	Krótkotrwałe	1,15*Stałe + 0,75*Śnieg prawy (μ1 prawo, 0μ1 lewo) + 1,50*Wiatr prawy (parcie, permutacja 3) + 1,05*(OZ3 + OZ4)
674:24	Krótkotrwałe	1,15*Stałe + 0,75*Śnieg prawy (μ1 prawo, 0μ1 lewo) + 1,50*Wiatr prawy (parcie, permutacja 4) + 1,05*(OZ3 + OZ4)

Stan Graniczny Użytkowania

1000:1	Stałe	1,00*Stałe: Winst
1000:2	Stałe	1,00*Stałe: Wfin
1002:1	Średniotrwałe	1,00*(Stałe + Śnieg równomiernie) + 0,70*(OZ3 + OZ4): Winst
1002:2	Średniotrwałe	1,00*(Stałe + Śnieg równomiernie) + 0,70*(OZ3 + OZ4): Wfin
1012:1:1	Średniotrwałe	1,00*(Stałe + Śnieg lewy (μ1 lewo, 0μ1 prawo)) + 0,70*(OZ3 + OZ4): Winst
1012:1:2	Średniotrwałe	1,00*(Stałe + Śnieg lewy (μ1 lewo, 0μ1 prawo)) + 0,70*(OZ3 + OZ4): Wfin
1012:2:1	Średniotrwałe	1,00*(Stałe + Śnieg prawy (μ1 prawo, 0μ1 lewo)) + 0,70*(OZ3 + OZ4): Winst
1012:2:2	Średniotrwałe	1,00*(Stałe + Śnieg prawy (μ1 prawo, 0μ1 lewo)) + 0,70*(OZ3 + OZ4): Wfin
1020:1:1	Krótkotrwałe	1,00*(Stałe + Wiatr na szczyt lewy permutacja) + 0,70*(OZ3 + OZ4): Winst
1020:1:1:-1	Krótkotrwałe	1,00*(Stałe + Wiatr na szczyt lewy permutacja) + 0,70*(OZ3 + OZ4) Podnoszenie: Winst
1020:1:2	Krótkotrwałe	1,00*(Stałe + Wiatr na szczyt lewy permutacja) + 0,70*(OZ3 + OZ4): Wfin
1020:1:2:-1	Krótkotrwałe	1,00*(Stałe + Wiatr na szczyt lewy permutacja) + 0,70*(OZ3 + OZ4) Podnoszenie: Wfin
1101:1	Średniotrwałe	1,00*Stałe + 0,70*(OZ3 + OZ4): Winst
1101:2	Średniotrwałe	1,00*Stałe + 0,70*(OZ3 + OZ4): Wfin
1113:1:1	Krótkotrwałe	1,00*(Stałe + Wiatr lewy (parcie, permutacja 1)) + 0,50*Śnieg lewy (μ1 lewo, 0μ1 prawo) + 0,70*(OZ3 + OZ4): Winst
1113:1:2	Krótkotrwałe	1,00*(Stałe + Wiatr lewy (parcie, permutacja 1)) + 0,50*Śnieg lewy (μ1 lewo, 0μ1 prawo) + 0,70*(OZ3 + OZ4): Wfin
1113:2:1	Krótkotrwałe	1,00*(Stałe + Wiatr lewy (parcie, permutacja 2)) + 0,50*Śnieg lewy (μ1 lewo, 0μ1 prawo) + 0,70*(OZ3 + OZ4): Winst
1113:2:2	Krótkotrwałe	1,00*(Stałe + Wiatr lewy (parcie, permutacja 2)) + 0,50*Śnieg lewy (μ1 lewo, 0μ1 prawo) + 0,70*(OZ3 + OZ4): Wfin
1113:3:1	Krótkotrwałe	1,00*(Stałe + Wiatr lewy (parcie, permutacja 3)) + 0,50*Śnieg lewy (μ1 lewo, 0μ1 prawo) + 0,70*(OZ3 + OZ4): Winst
1113:3:2	Krótkotrwałe	1,00*(Stałe + Wiatr lewy (parcie, permutacja 3)) + 0,50*Śnieg lewy (μ1 lewo, 0μ1 prawo) + 0,70*(OZ3 + OZ4): Wfin

Kombinacje obciążeń

ID	Czas trwania obciążenia	Nazwa
1113:4:1	Krótkotrwałe	1,00*(Stałe + Wiatr lewy (parcie, permutacja 4)) + 0,50*Śnieg lewy (μ1 lewo, 0μ1 prawo) + 0,70*(OZ3 + OZ4): Winst
1113:4:2	Krótkotrwałe	1,00*(Stałe + Wiatr lewy (parcie, permutacja 4)) + 0,50*Śnieg lewy (μ1 lewo, 0μ1 prawo) + 0,70*(OZ3 + OZ4): Wfin
1113:5:1	Krótkotrwałe	1,00*(Stałe + Wiatr prawy (parcie, permutacja 1)) + 0,50*Śnieg lewy (μ1 lewo, 0μ1 prawo) + 0,70*(OZ3 + OZ4): Winst
1113:5:2	Krótkotrwałe	1,00*(Stałe + Wiatr prawy (parcie, permutacja 1)) + 0,50*Śnieg lewy (μ1 lewo, 0μ1 prawo) + 0,70*(OZ3 + OZ4): Wfin
1113:6:1	Krótkotrwałe	1,00*(Stałe + Wiatr prawy (parcie, permutacja 2)) + 0,50*Śnieg lewy (μ1 lewo, 0μ1 prawo) + 0,70*(OZ3 + OZ4): Winst
1113:6:2	Krótkotrwałe	1,00*(Stałe + Wiatr prawy (parcie, permutacja 2)) + 0,50*Śnieg lewy (μ1 lewo, 0μ1 prawo) + 0,70*(OZ3 + OZ4): Wfin
1113:7:1	Krótkotrwałe	1,00*(Stałe + Wiatr prawy (parcie, permutacja 3)) + 0,50*Śnieg lewy (μ1 lewo, 0μ1 prawo) + 0,70*(OZ3 + OZ4): Winst
1113:7:2	Krótkotrwałe	1,00*(Stałe + Wiatr prawy (parcie, permutacja 3)) + 0,50*Śnieg lewy (μ1 lewo, 0μ1 prawo) + 0,70*(OZ3 + OZ4): Wfin
1113:8:1	Krótkotrwałe	1,00*(Stałe + Wiatr prawy (parcie, permutacja 4)) + 0,50*Śnieg lewy (μ1 lewo, 0μ1 prawo) + 0,70*(OZ3 + OZ4): Winst
1113:8:2	Krótkotrwałe	1,00*(Stałe + Wiatr prawy (parcie, permutacja 4)) + 0,50*Śnieg lewy (μ1 lewo, 0μ1 prawo) + 0,70*(OZ3 + OZ4): Wfin
1113:17:1	Krótkotrwałe	1,00*(Stałe + Wiatr lewy (parcie, permutacja 1)) + 0,50*Śnieg prawy (μ1 prawo, 0μ1 lewo) + 0,70*(OZ3 + OZ4): Winst
1113:17:2	Krótkotrwałe	1,00*(Stałe + Wiatr lewy (parcie, permutacja 1)) + 0,50*Śnieg prawy (μ1 prawo, 0μ1 lewo) + 0,70*(OZ3 + OZ4): Wfin
1113:18:1	Krótkotrwałe	1,00*(Stałe + Wiatr lewy (parcie, permutacja 2)) + 0,50*Śnieg prawy (μ1 prawo, 0μ1 lewo) + 0,70*(OZ3 + OZ4): Winst
1113:18:2	Krótkotrwałe	1,00*(Stałe + Wiatr lewy (parcie, permutacja 2)) + 0,50*Śnieg prawy (μ1 prawo, 0μ1 lewo) + 0,70*(OZ3 + OZ4): Wfin
1113:19:1	Krótkotrwałe	1,00*(Stałe + Wiatr lewy (parcie, permutacja 3)) + 0,50*Śnieg prawy (μ1 prawo, 0μ1 lewo) + 0,70*(OZ3 + OZ4): Winst
1113:19:2	Krótkotrwałe	1,00*(Stałe + Wiatr lewy (parcie, permutacja 3)) + 0,50*Śnieg prawy (μ1 prawo, 0μ1 lewo) + 0,70*(OZ3 + OZ4): Wfin
1113:20:1	Krótkotrwałe	1,00*(Stałe + Wiatr lewy (parcie, permutacja 4)) + 0,50*Śnieg prawy (μ1 prawo, 0μ1 lewo) + 0,70*(OZ3 + OZ4): Winst
1113:20:2	Krótkotrwałe	1,00*(Stałe + Wiatr lewy (parcie, permutacja 4)) + 0,50*Śnieg prawy (μ1 prawo, 0μ1 lewo) + 0,70*(OZ3 + OZ4): Wfin
1113:21:1	Krótkotrwałe	1,00*(Stałe + Wiatr prawy (parcie, permutacja 1)) + 0,50*Śnieg prawy (μ1 prawo, 0μ1 lewo) + 0,70*(OZ3 + OZ4): Winst
1113:21:2	Krótkotrwałe	1,00*(Stałe + Wiatr prawy (parcie, permutacja 1)) + 0,50*Śnieg prawy (μ1 prawo, 0μ1 lewo) + 0,70*(OZ3 + OZ4): Wfin
1113:22:1	Krótkotrwałe	1,00*(Stałe + Wiatr prawy (parcie, permutacja 2)) + 0,50*Śnieg prawy (μ1 prawo, 0μ1 lewo) + 0,70*(OZ3 + OZ4): Winst
1113:22:2	Krótkotrwałe	1,00*(Stałe + Wiatr prawy (parcie, permutacja 2)) + 0,50*Śnieg prawy (μ1 prawo, 0μ1 lewo) + 0,70*(OZ3 + OZ4): Wfin
1113:23:1	Krótkotrwałe	1,00*(Stałe + Wiatr prawy (parcie, permutacja 3)) + 0,50*Śnieg prawy (μ1 prawo, 0μ1 lewo) + 0,70*(OZ3 + OZ4): Winst
1113:23:2	Krótkotrwałe	1,00*(Stałe + Wiatr prawy (parcie, permutacja 3)) + 0,50*Śnieg prawy (μ1 prawo, 0μ1 lewo) + 0,70*(OZ3 + OZ4): Wfin
1113:24:1	Krótkotrwałe	1,00*(Stałe + Wiatr prawy (parcie, permutacja 4)) + 0,50*Śnieg prawy (μ1 prawo, 0μ1 lewo) + 0,70*(OZ3 + OZ4): Winst
1113:24:2	Krótkotrwałe	1,00*(Stałe + Wiatr prawy (parcie, permutacja 4)) + 0,50*Śnieg prawy (μ1 prawo, 0μ1 lewo) + 0,70*(OZ3 + OZ4): Wfin

Drgania

2000 Chwilowe	1,00*Drgania
---------------	--------------

Parametry tarcicy

Grupa tarcicy	Węzły	Przekrój poprzeczny mm	Klasa	Stężenie mm/szt.	SSI %	KO Nr	CSI %	KO Nr	Typ CSI
Pas górny Lewy	1-6	45x195	C24	0	60	4	84	4	Maks. złożony CSI
Pas górny Prawy	6-11	45x195	C24	0	64	4	81	4	Maks. złożony CSI
Pas dolny	1-11	45x220	C24	W węzłach	79	4	69	14	Maks. złożony CSI
Jętką	5-7	45x170	C24	Brak	10	672:23	85	4	Maks. złożony CSI
Klin	1-2	45x195	C24	0	31	4	12	4	Maks. złożony CSI
Klin	10-11	45x195	C24	0	20	4	8	4	Maks. złożony CSI
Pas górny Lewy	4-5	45x120	C24	0	25	4	44	4	Maks. złożony CSI
Pas górny Prawy	7-8	45x120	C24	0	29	4	43	4	Maks. złożony CSI
Słupek pomieszczenia Prawy	8-13	45x145	C24	Brak	14	672:23	66	672:23	Maks. złożony CSI
Krzyżulec	3-12	45x95	C24	Brak	6	14	23	672:23	Maks. złożony CSI
Krzyżulec	9-13	45x95	C24	Brak	5	14	35	672:23	Maks. złożony CSI
Słupek pomieszczenia Lewy	4-12	45x145	C24	Brak	11	672:3	50	672:3	Maks. złożony CSI

Łącznik

Łącznik Typ	Wykonany w	Deklaracja Właściwości Użytkowych
GNA20	MiTek Czech Republic	1020-CPD-070038938, DoPGNA20-MIT
T150	MiTek Czech Republic	1020-CPD-070038938, DoPMIT-T150

Max tolerancja położenia łącznika: 5 mm

Węzeł Numer	Łącznik Typ	Rozmiar Szerokość	Długość	CSI %
1:1	GNA20	105	205	91
1:2	T150	206	350	82
3	GNA20	76	205	64
4	T150	176	308	63
5	T150	176	308	73
6	GNA20	105	143	39
7	T150	176	308	71
8	T150	176	308	82
9	GNA20	76	205	55
11:1	T150	176	185	79
11:2	T150	206	350	59
12	GNA20	132	205	94
13	GNA20	132	205	75
s1	T150	176	185	36
s2	T150	176	185	40
s3	T150	176	185	50
s4	T150	176	185	90

Maks/Min reakcje podporowe (SGN)

Węzeł Numer	Kier.	Stałe KO	Dług. KO	Śred. KO	Krót. KO	Chwi. KO	Jednostka
11	PION. Max	11,31 1	0,00 -	19,87 4	19,80 673:5	12,09 22	kN
	Min	11,31 1	0,00 -	13,92 514:1	1,27 5:-1	9,71 20	kN
a1	POZ. Max	0,00 -	0,00 -	0,00 -	2,64 674:7	0,00 -	kN
	Min	0,00 -	0,00 -	0,00 -	-2,75 674:3	0,00 -	kN
a1	PION. Max	9,84 1	0,00 -	17,30 4	17,51 673:5	12,40 22	kN
	Min	9,84 1	0,00 -	11,63 514:2	1,90 5	8,73 21	kN

Wiązar

Węzeł Numer	Aktualnie mm	Wymag. szerokość mm	KO	Wymag. pow. efektywna mm ²	kc90	fc,k N/mm ²	Timber resistance kN	CSI %
11	240	142	4	9090	1,50	2,5	28,04	70,9
a1	240	150	4	9450	1,26	2,5	26,13	66,2

Max ugięcie (SGU)

Typ przypadku obciążenia???: Złożony

Element Węzły	Sytuacja	Deformacja Pionowo mm	Deformacja Poziomo mm	Kombinacja obciążeń
s4-12	Winst	13,6	0,7	1002:1
s4	Winst	13,6	0,7	1002:1
s4-13	Winst	13,4	0,9	1002:1
s2	Winst	10	-4,3	1113:23:1
s2-9	Winst	9,9	-4,4	1113:23:1
s2-8	Winst	9,9	-4,3	1113:23:1
s4-12	Wfin	20,3	1,1	1002:2
s4	Wfin	20,2	1,1	1002:2
s4-13	Wfin	19,9	1,3	1002:2
s2	Wfin	14,6	-5,9	1113:23:2
s2-9	Wfin	14,5	-6	1113:23:2
s2-8	Wfin	14,5	-5,9	1113:23:2

Maks/Min reakcje podporowe (SGU)

Węzeł Numer	Kier.	Reakcja podporowa	KO
11	PION. Max	15,21 kN	1002:1
	Min	8,38 kN	1000:1
a1	POZ. Max	1,76 kN	1113:7:1
	Min	-1,83 kN	1113:3:1
a1	PION. Max	13,24 kN	1002:1
	Min	5,02 kN	1113:20:1

Sprawdzenie drgań

Współpraca słupka poddasza	Tak
Współpraca poszycia stropu	Tak
Współpraca sufitu	Nie
Długość stropu	11000 mm

Materiały

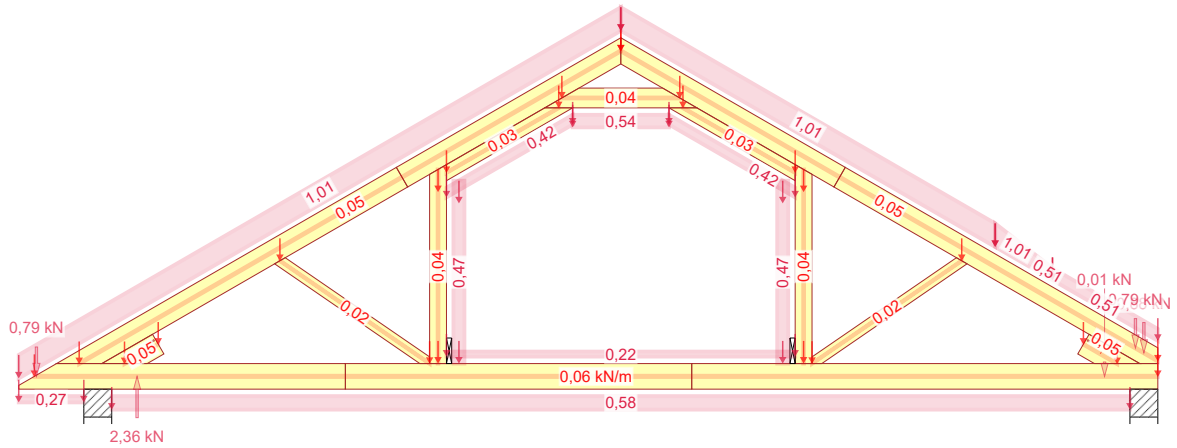
Typ	Materiał	Ciężar kg/m ²	Grubość mm	Moduł E N/mm ²
Poszycie stropu	OSB 3 22mm	14	22	3500
Sufit	Gyproc Fireline 12,5 mm	10	13	2000

Rozpiętość

Rozpiętość swobodna mm	Strop ciągly	Rodzaj rozpiętości	Wysokość belki stropowej mm	Klasa	Rozmiar mm	Rozstaw mm	Wysokość stropu mm	Dodatkowy ciężar kg/m ²	Całkowity ciężar kg/m ²	Modalny współczynnik tłumienia
3145	Tak	Wewnętrzna	220	C24	45 x 220	1000	255	50	78,16	0,01

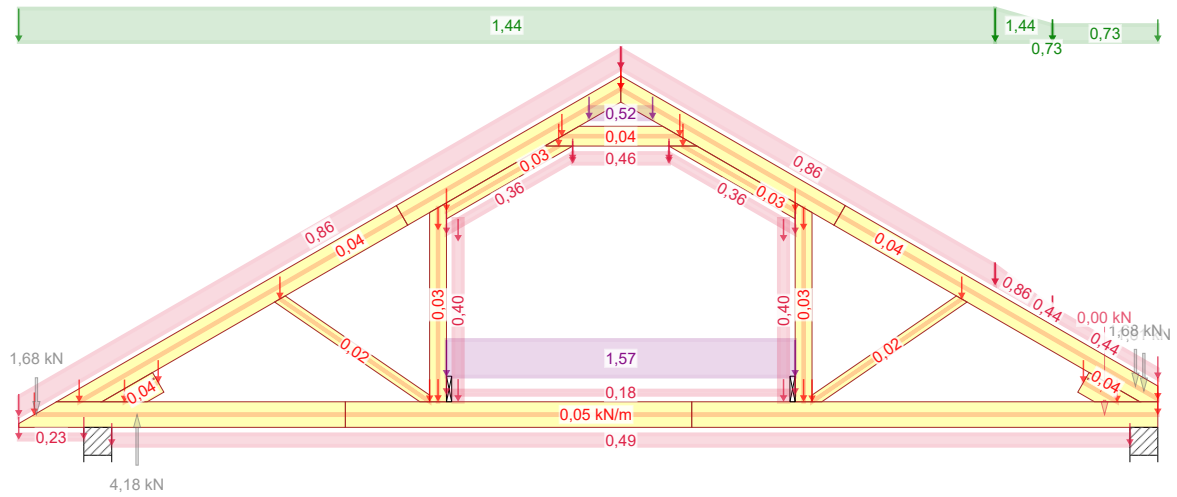
Częstotliwość podstawowa Hz	Dozwolona Minimalna Częstotliwość podstawowa Hz	Ugięcie pod wpływ. 1kN siły skupionej mm	Dozwolone Maksymalne Ugięcie mm	Odpowiedź prędkości na impuls jednostkowy mm/Ns ²	Dozwolona odpowiedź prędkości na impuls jednostkowy mm/Ns ²	Rezultat drgania
11,95	8	1,93	5	17,96	31,92	Spełniono

Stan Graniczny Nośności - Stałe



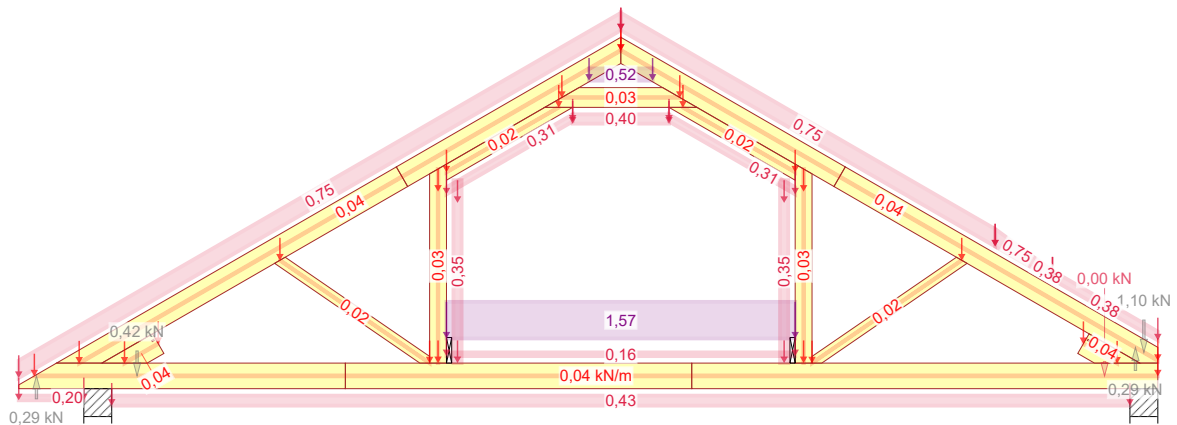
1 - 1,35*Stałe

Stan Graniczny Nośności - Średniotwałe



4 - 1,15*Stałe + 1,50*Śnieg równomiernie + 1,05*(OZ3 + OZ4)

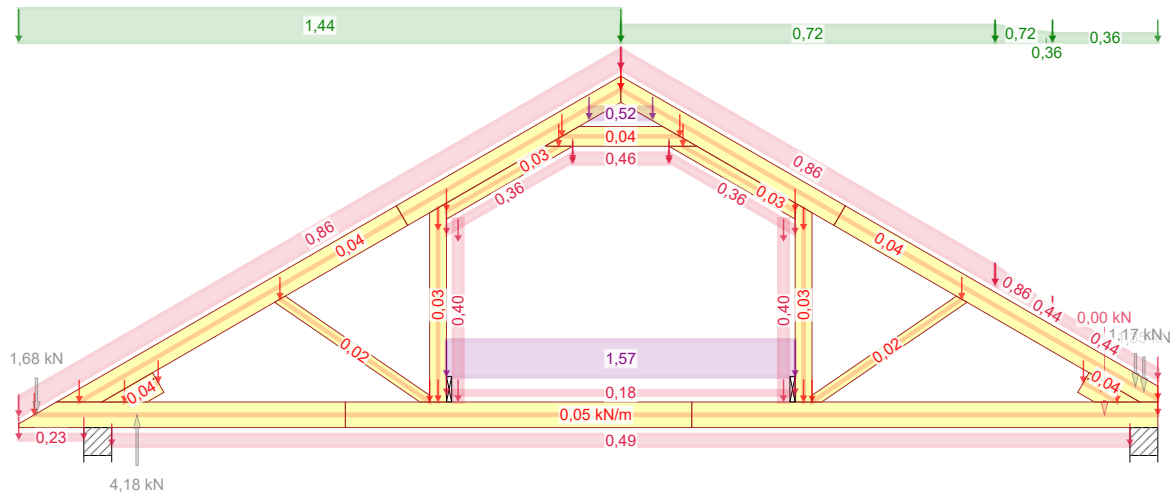
Stan Graniczny Nośności - Krótkotwałe



61:1 - 1,00*Stałe (Podnoszenie) + 1,50*Wiatr na szczyt lewy permutacja + 1,05*(OZ3 + OZ4)

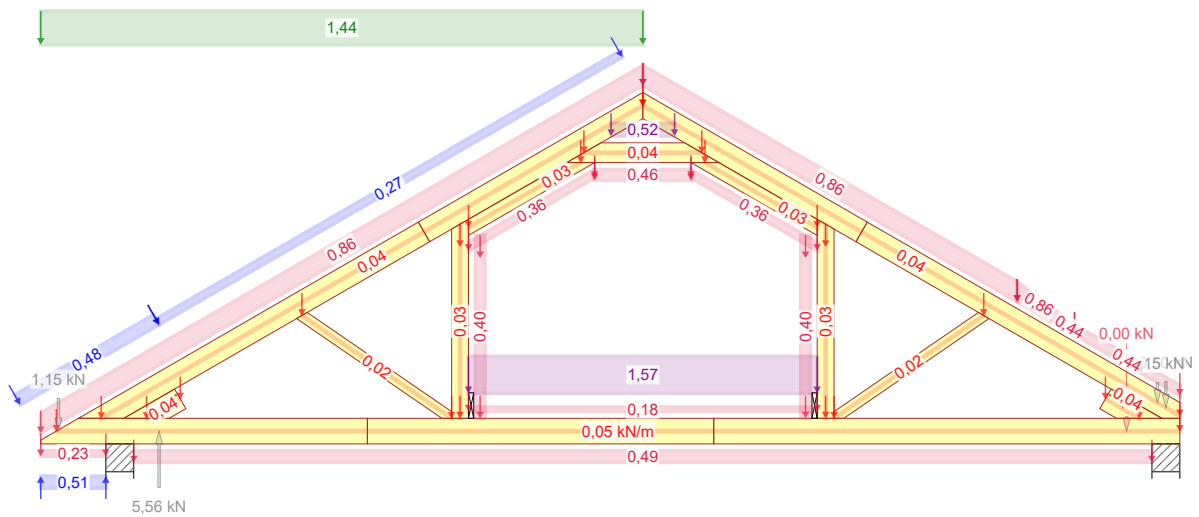
12.11.2019 - 10:52 8.1 (113384)	NR ZLECENIA	SPORZĄDZIŁ: mgr inż. Robert Marx		KOMBINACJE OBCIĄŻEŃ	Strona 1/2
	Hugo	NUMER RYSUNKU	Domek jednorodzinny "Hugo"	Rzut konstrukcji dachu	REV.
	G1	Do adaptacji		mgr inż. Robert Marx	

Stan Graniczny Nośności - Średniotwałe



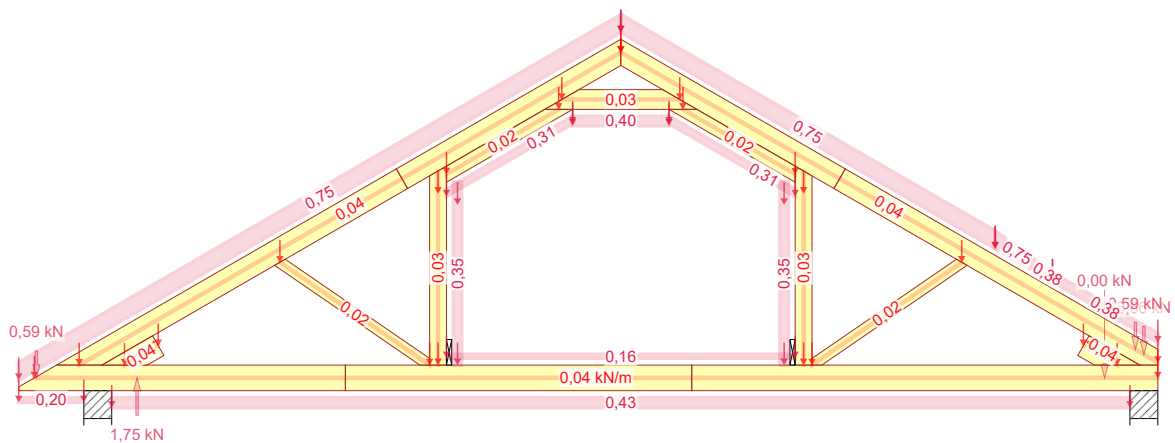
501:1 - 1,15*Stale + 1,50*Śnieg lewy (μ_1 lewo, $0,5\mu_1$ prawo) + 1,05*(OZ3 + OZ4)

Stan Graniczny Nośności - Krótkotwałe



672:1 - 1,15*G+1,50*Śnieg lewy, 0 prawy+0,90*Wiatr lewy (parcie, permutacja 1)+1,05*(OZ3+OZ4)

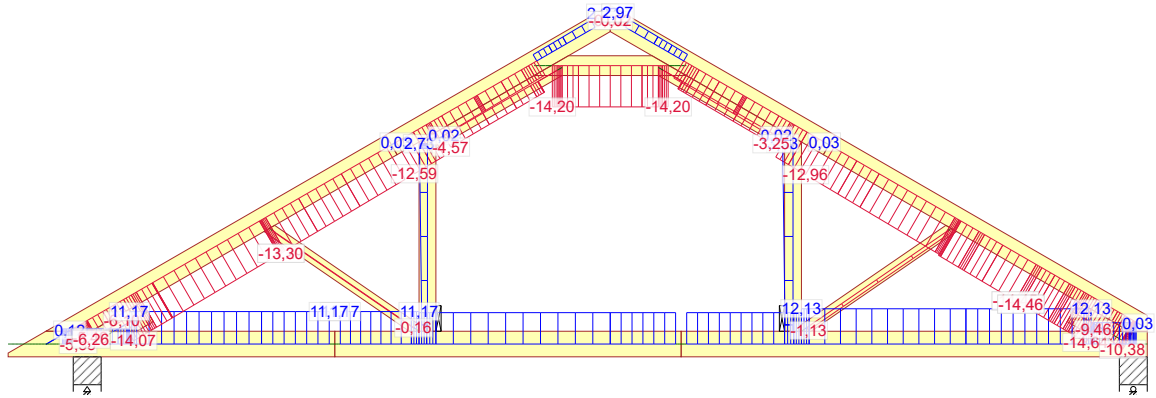
Stan Graniczny Użytkowania - Winst



1000:1 - 1,00*StaleWinst

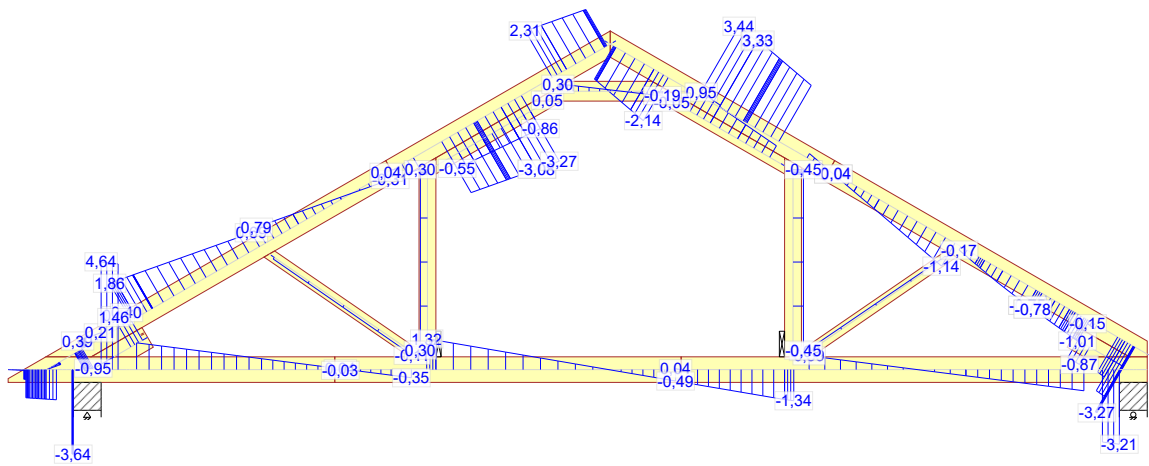
12.11.2019 - 10:52 8.1 (113384)	NR ZLECENIA	Hugo	SPORZĄDZIŁ: mgr inż. Robert Marx	KOMBINACJE OBCIĄŻEŃ	Strona 2/2
	NR TYPU KODU???	G1	NUMER RYSUNKU	Domek jednorodzinny "Hugo" Do adaptacji	Rzut konstrukcji dachu mgr inż. Robert Marx

Siła osiowa



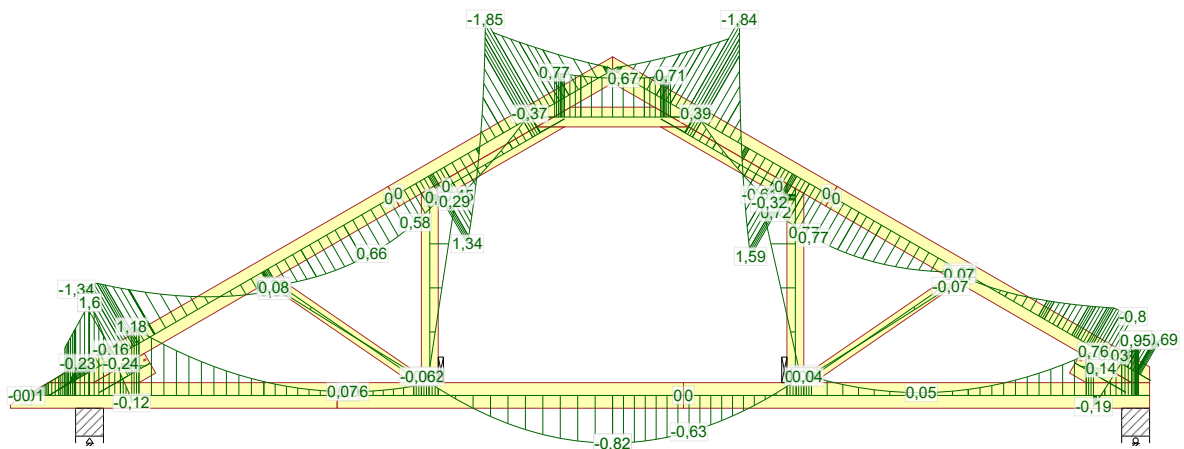
1 - 1,35*Stale

Siła tnąca



1 - 1,35*Stale

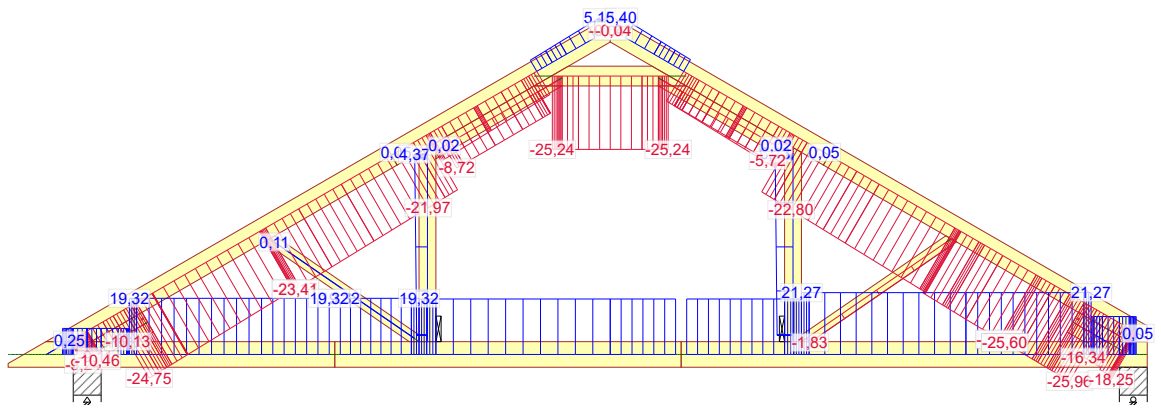
Moment



1 - 1,35*Stale

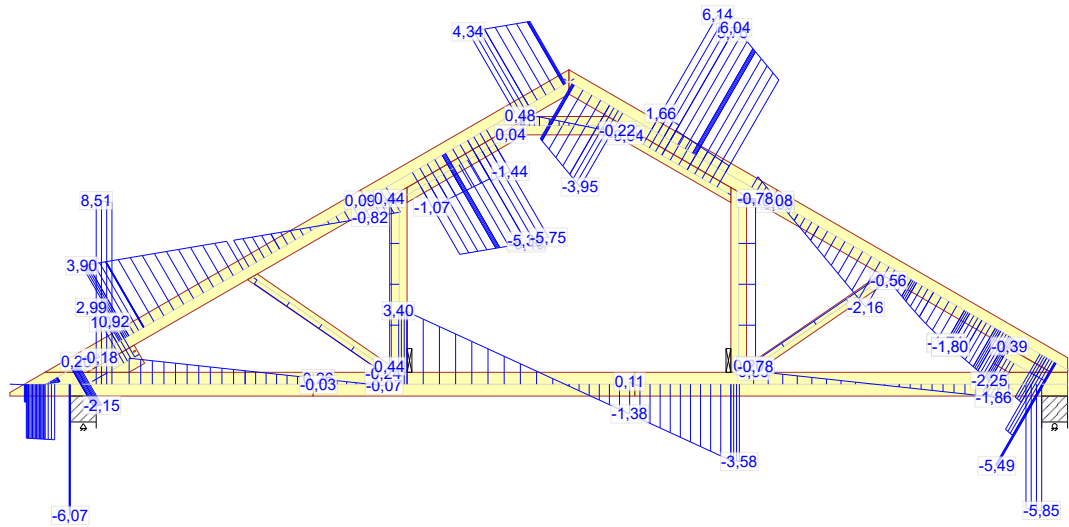
12.11.2019 - 10:52 8.1 (113384)	NR ZLECENIA	Hugo	SPORZĄDZIŁ: mgr inż. Robert Marx	SIŁY	Strona 1/5
	NR TYPU KODU???	G1	Domek jednorodzinny "Hugo"	Rzut konstrukcji dachu	REV.
	NUMER RYSUNKU		Do adaptacji	mgr inż. Robert Marx	

Siła osiowa



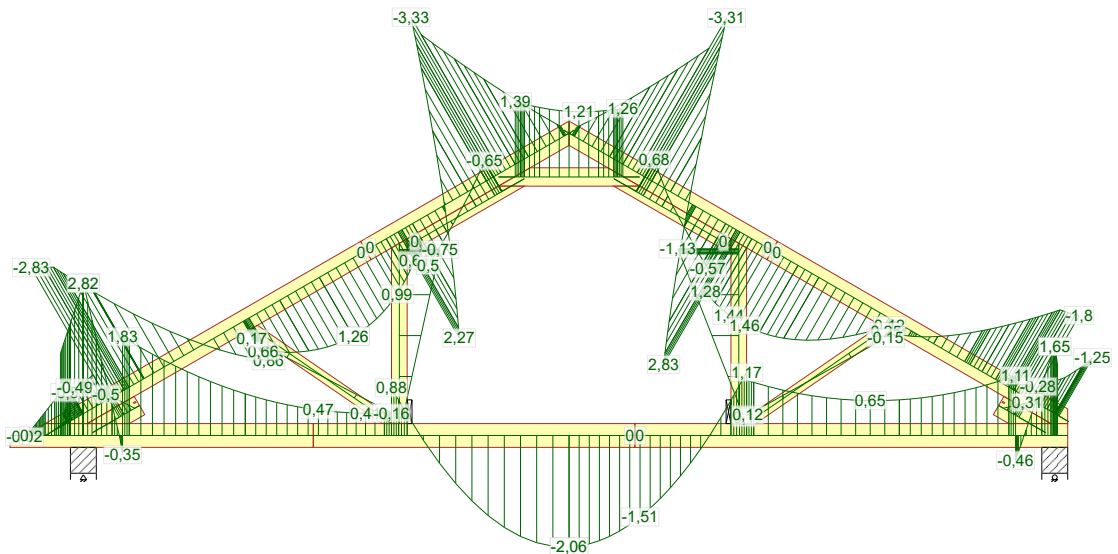
4 - 1,15*Stale + 1,50*Śnieg równomiernie + 1,05*(OZ3 + OZ4)

Siła tnąca



4 - 1,15*Stale + 1,50*Śnieg równomiernie + 1,05*(OZ3 + OZ4)

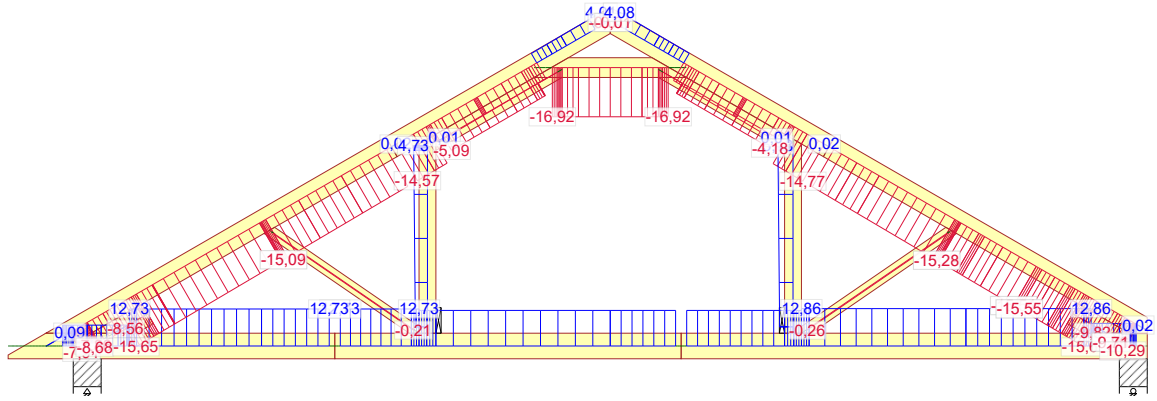
Moment



4 - 1,15*Stale + 1,50*Śnieg równomiernie + 1,05*(OZ3 + OZ4)

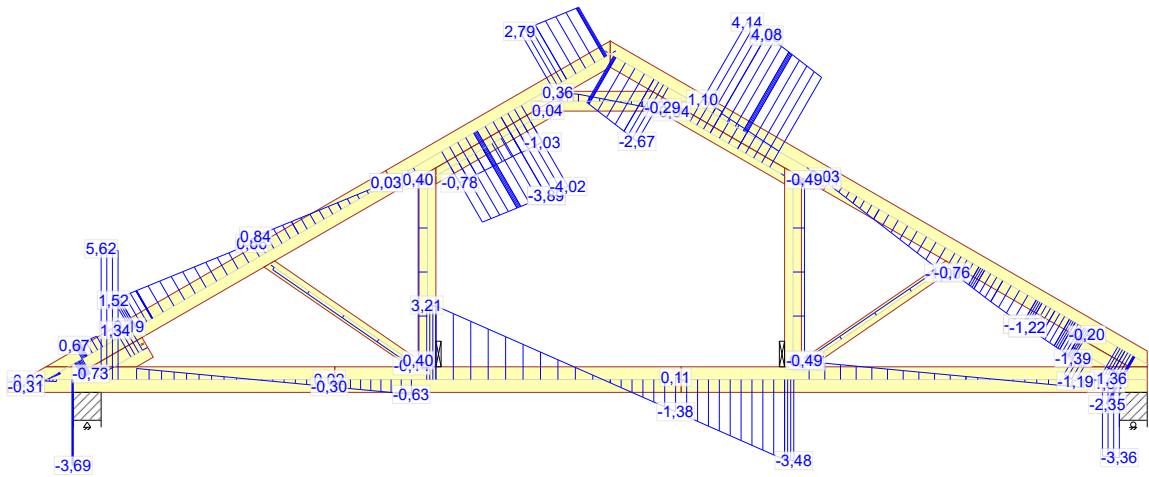
12.11.2019 - 10:52 8.1 (113384)	NR ZLECENIA	Hugo	SPORZĄDZIŁ: mgr inż. Robert Marx	SIŁY	Strona 2/5
	NR TYPU KODU???	G1	Domek jednorodzinny "Hugo"	Rzut konstrukcji dachu	REV.
	NUMER RYSUNKU		Do adaptacji	mgr inż. Robert Marx	

Siła osiowa



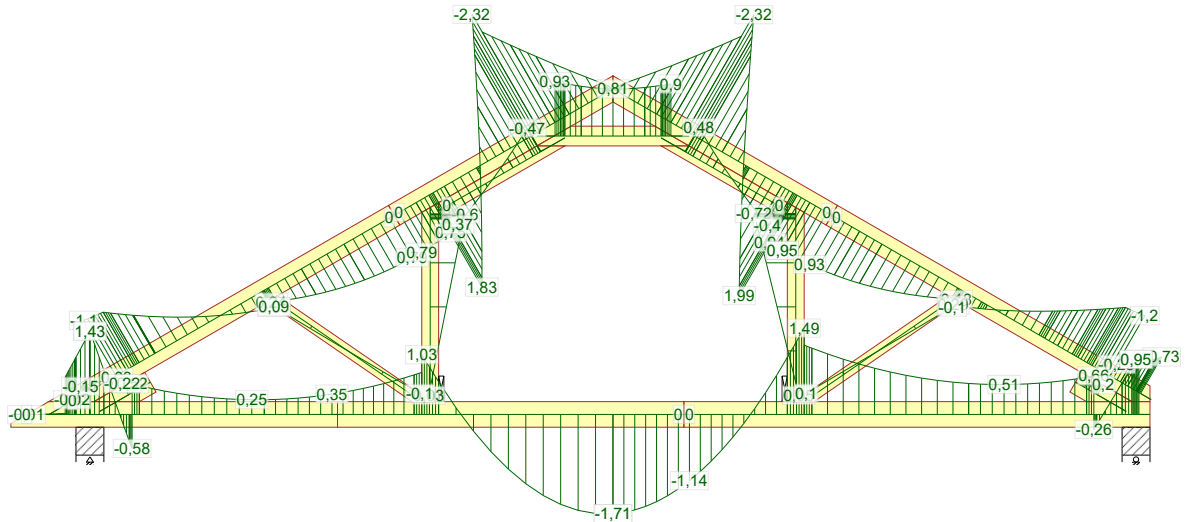
61:1 - 1,00*Stałe (Podnoszenie) + 1,50*Wiatr na szczyt lewy permutacja + 1,05*(OZ3 + OZ4)

Siła tnąca



61:1 - 1,00*Stałe (Podnoszenie) + 1,50*Wiatr na szczyt lewy permutacja + 1,05*(OZ3 + OZ4)

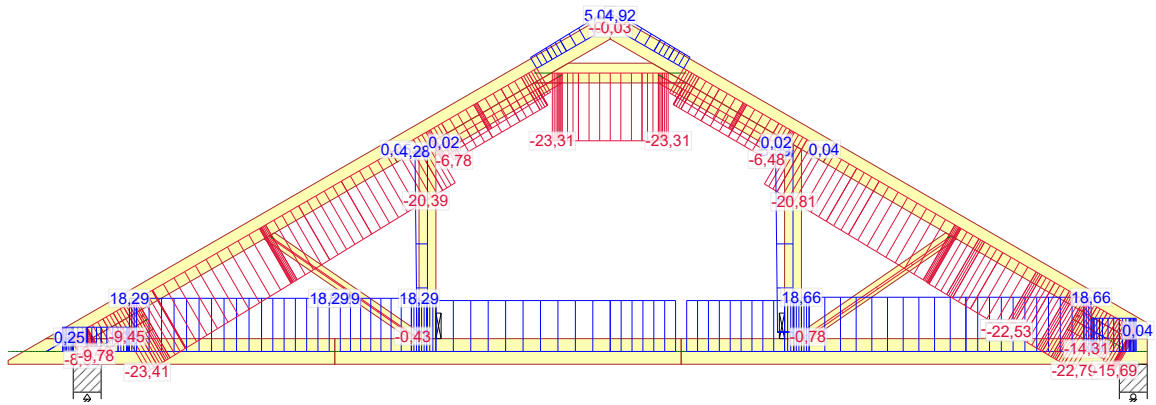
Moment



61:1 - 1,00*Stałe (Podnoszenie) + 1,50*Wiatr na szczyt lewy permutacja + 1,05*(OZ3 + OZ4)

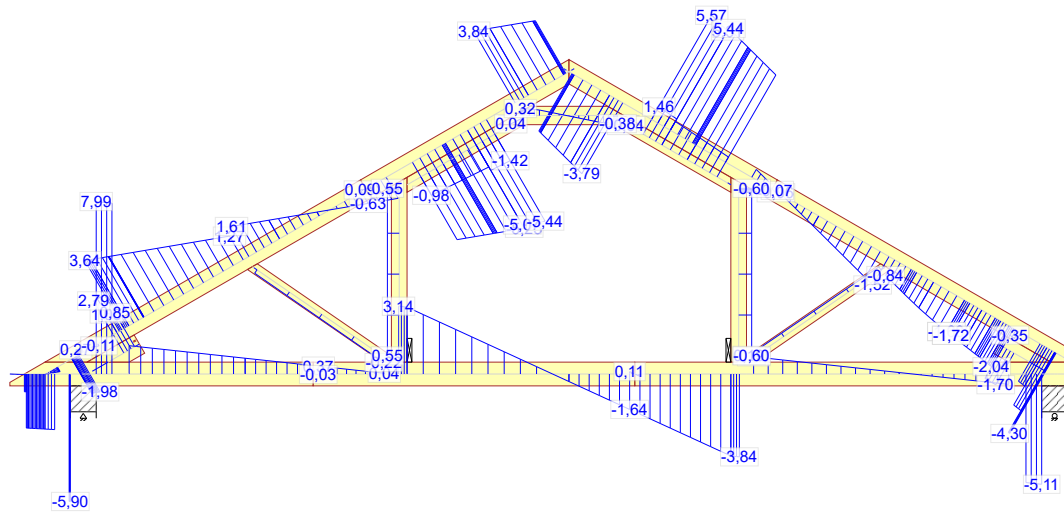
12.11.2019 - 10:52 8.1 (113384)	NR ZLECENIA	SPORZĄDZIŁ: mgr inż. Robert Marx Domek jednorodzinny "Hugo" Do adaptacji	SIŁY	Strona 3/5
	Hugo		Rzut konstrukcji dachu	REV.
	NR TYPU KODU???		NUMER RYSUNKU	mgr inż. Robert Marx
	G1			

Siła osiowa



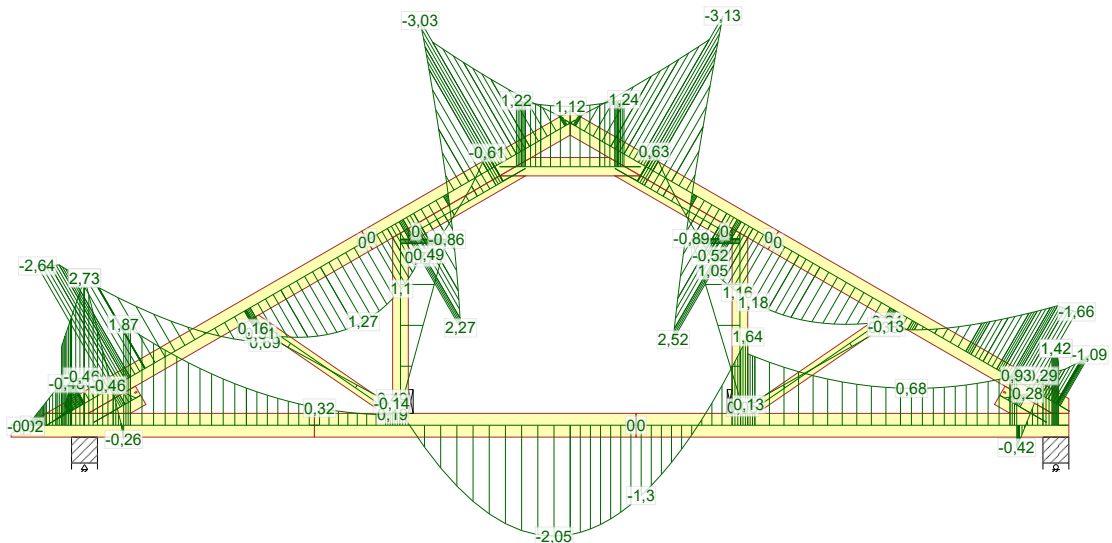
501:1 - 1,15*Stale + 1,50*Śnieg lewy (μ_1 lewo, $0,5\mu_1$ prawo) + 1,05*(OZ3 + OZ4)

Siła tnąca



501:1 - 1,15*Stale + 1,50*Śnieg lewy (μ_1 lewo, $0,5\mu_1$ prawo) + 1,05*(OZ3 + OZ4)

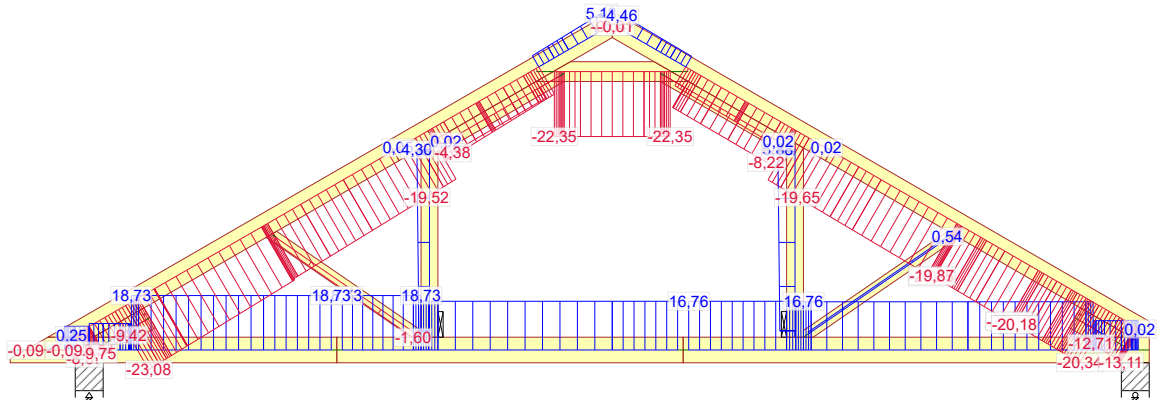
Moment



501:1 - 1,15*Stale + 1,50*Śnieg lewy (μ_1 lewo, $0,5\mu_1$ prawo) + 1,05*(OZ3 + OZ4)

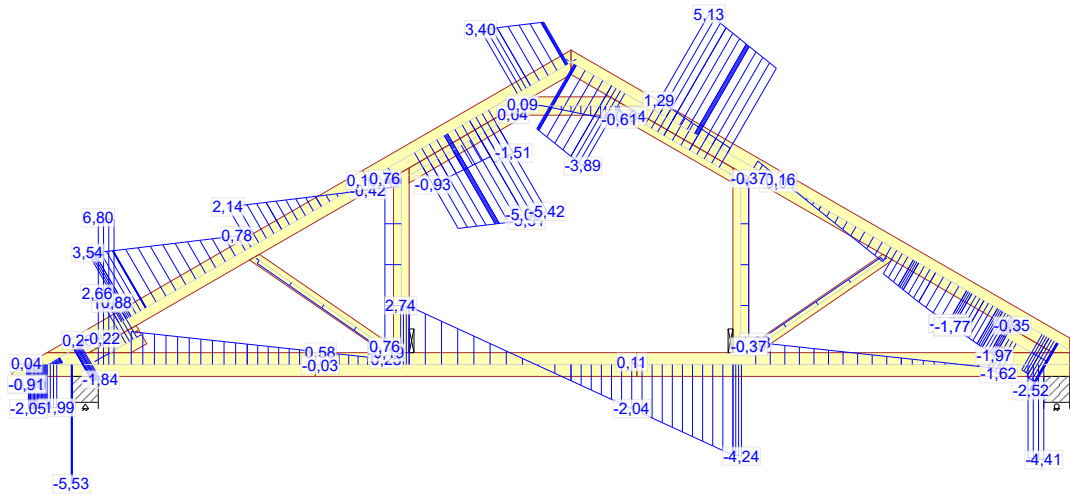
12.11.2019 - 10:52 8.1 (113384)	NR ZLECENIA		SIŁY	Strona 4/5
	Hugo	SPORZĄDZIŁ: mgr inż. Robert Marx	Rzut konstrukcji dachu	REV.
	NR TYPU KODU???	NUMER RYSUNKU Domek jednorodzinny "Hugo"	mgr inż. Robert Marx	
	G1	Do adaptacji		

Siła osiowa



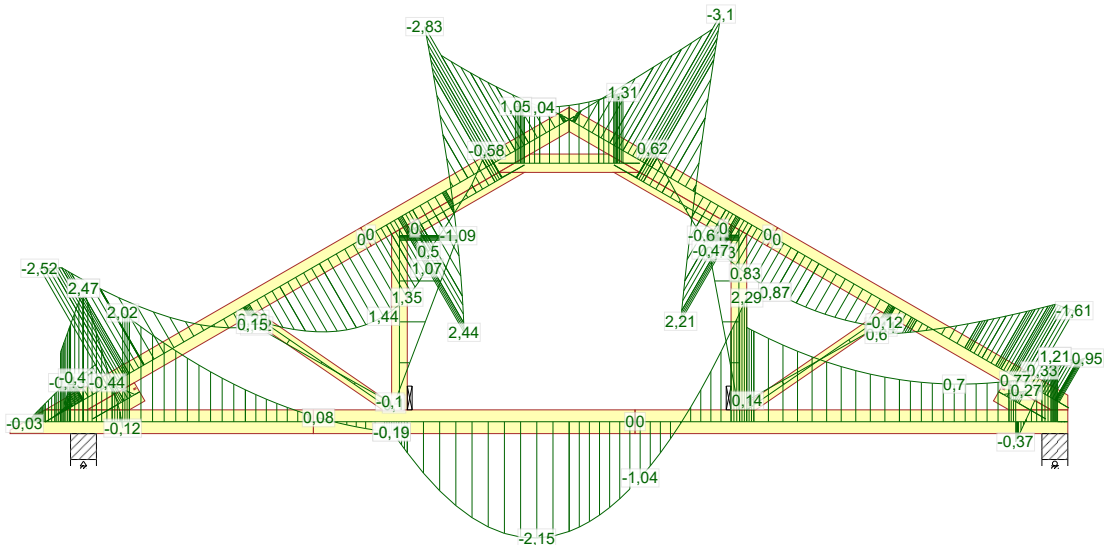
672:1 - 1,15*G+1,50*Śnieg lewy, 0 prawy+0,90*Wiatr lewy (parcie, permutacja 1)+1,05*(OZ3+OZ4)

Siła tnąca



672:1 - 1,15*G+1,50*Śnieg lewy, 0 prawy+0,90*Wiatr lewy (parcie, permutacja 1)+1,05*(OZ3+OZ4)

Moment



672:1 - 1,15*G+1,50*Śnieg lewy, 0 prawy+0,90*Wiatr lewy (parcie, permutacja 1)+1,05*(OZ3+OZ4)

12.11.2019 - 10:52 8.1 (113384)	NR ZLECENIA	SPORZĄDZIŁ: mgr inż. Robert Marx	SIŁY	Strona 5/5
	Hugo	Domek jednorodzinny "Hugo"	Rzut konstrukcji dachu	REV.
	NR TYPU KODU???	Do adaptacji	mgr inż. Robert Marx	
	NUMER RYSUNKU			
	G1			

mgr inż. Robert Marx
(Imię i nazwisko)

Legnica, 12.11.2019 r.

OPL / 0944 / POOK / 13
(Nr uprawnień)

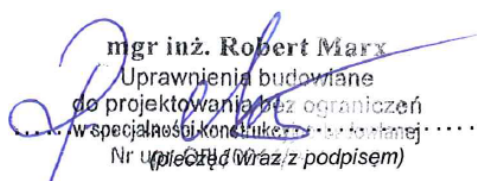
DOŚ/BO/0011/18
(Nr członkowski izby zawodowej)

Oświadczenie projektanta lub osoby sprawdzającej projekt budowlany

Oświadczam, że projekt konstrukcji dachu z wiązarów kratowych
w technologii płytek kolczastych MiTek, dla

jednorodzinnego budynku mieszkalnego „Hugo”,

został sporządzony zgodnie z obowiązującymi przepisami
oraz zasadami wiedzy technicznej.


mgr inż. Robert Marx
Uprawnienia budowlane
do projektowania bez ograniczeń
w specjalności konstrukcyjno-budowlanej.....
Nr uprawnień: 0011/18 (wraz z podpisem)

Gdzie zamówić wiązary?

Autoryzowane zakłady prefabrykacji i punkty sprzedaży

Nazwa firmy	Ulica	Kod	Miasto	telefon	e-mail
ERAGA	ul. Cienista 20 lok. 17	02-439	Warszawa	22 211 18 90	eraga@eraga.com.pl
N-DREWNO	Śniadówko 11A	05-180	Pomiechówek	783 542 565	biuro@ndrewno.pl
HATEK	ul. Tartaczna 71	06-102	Pułtusk	23 692 77 31	hatek@hatek.com.pl
WIĄZARY CZAPLICKI	Chmielę Wielki 15	06-316	Krzynowłoga Mała	509 732 996	janusz.czapllicki@op.pl
WIĄZARY GK	ul. Sztynwałdzka 14	13-340	Biskupiec	570 333 971	biuro@wiazarygk.pl
FH CASTOR	ul. Demokracji 4b	14-100	Ostróda	89 642 27 00	l.sieracki@castor.net.pl
ROMAN K&K Sp. Z o.o.	ul. Wysockiego 8	17-100	Bielsk Podlaski	574 528 455	wiazary.roman@gmail.com
DREW-INWEST	ul. Jana Kazimierza 2/2	34-360	Milówka	33 863 77 27	biuro@drew-inwest.pl
F.U.H.P. CANADA SYSTEM	ul. Leśna 66	34-600	Limanowa	18 337 57 24	biuro@canada-system.pl
SAWE	Niechobrz 923	36-047	Niechobrz k. Rzeszowa	17 871 81 46	wojciechsikora@sawe.pl
PROFI-CAN	ul. Jaworzniak 12	42-595	Siemonia	32 287 66 59	profican@gmail.com
MT SYSTEM	ul. Częstochowska 16	42-283	Boronów	602 797 327	biuro@wiazarymt.pl
ALDACH	ul. Żarnowiecka 58	42-445	Szczekociny	668 315 028	kontakt@aldach.pl
WIĄZAR SYSTEM	ul. Wołczyńska 63B	46-264	Krzywiczyzny	77 414 14 68	kontakt@wiazar-system.pl
ZIMMERMANN	ul. Edmunda Strzeleckiego 4	47-133	Jemielnica	660 450 720	biuro@zimmermann-dach.pl
WIĄZAR PLUS	ul. Miłoszycka 18	51-502	Wrocław	884 641 414	biuro@wiazar-plus.pl
STOLMAK	ul. Jana III Sobieskiego 19a	58-260	Bielawa	74 833 95 55	malwinamakles@gmail.com
WESTMALL	ul. Kościuszki 6a	59-230	Prochowice	76 858 56 86	westmall@westmall.com.pl
INTER-LERS	ul. Czarnieckiego 8	62-270	Klecko k. Gniezna	61 427 04 23	biuro@inter-lers.pl
WIĄZARY GÓRSKI	ul. XXX lecia 17	62-561	Ślesin	48 63 2704 387	sekretariat@wiazarygorski.pl
WIĄZARY BURKIETOWICZ	ul. Kaliska 47	63-430	Odolanów k. Ostrowa Wlkp.	62 733 83 31	wiazary@burkietowicz.pl
BLACH-DEK	ul. Przemysłowa 7	64-200	Wolsztyn	68 384 25 21	konstrukcje@blachdek.com.pl
WIĄZARY LISIEWICZ	ul. Rozwojowa 14	66-100	Sulechów	502 080 236	konstrukcje@lisiewicz.com.pl
WIĄZARY LEWANDOWSKI	Świerkocin 30	66-460	Witnica	95 752 17 58	biuro@wiazary-lewandowski.pl
KONSTRUKCYJNY.PL	ul. Kolejowa 1	67-400	Wschowa	600 332 985	biuro@konstrukcyjny.pl
PARTNER	ul. Przyszłości 20	70-893	Szczecin	91 462 17 20	info@partner.szczecin.pl
KUDRA I SPÓŁKA	ul. Lubieszńska 6	72-006	Mierzyn k/ Szczecina	91 311 50 32	biuro@kudra.com.pl
WASCO VILLA	Stary Kraków 36/Kanin 17A	76-100	Sławno k. Koszalina	59 810 82 99	biuro@wascovilla.pl
PPHU ROMAR	ul. Kolejowa 25A	78-630	Człopa	67 259 18 22	info@pphu-romar.pl
COMPLEX	ul. Szeroka 4	83-330	Borkowo k. Gdańska	58 685 88 00	borkowo@complex.gda.pl
ZHUP ZDRAMET	Zdrada 8A	84-100	Puck	58 673 82 81	kontakt@zdrabud.pl
SZUWAŁA WIĄZARY	ul. Bydgoska 48	86-050	Solec Kujawski	602 665 634	biuro@szuwalawiazary.pl
WPW INVEST	ul. Tylna 4C/5	90-364	Łódź	42 676 50 96	biuro@wpwinvest.pl
DREWPROJEKT	ul. Zgieńska 17	95-050	Konstantynów Łódzki	887 520 440	drewprojekt@o2.pl
MABUDO	ul. Ceramiczna 8	98-220	Zduńska Wola	43 823 41 41	domy@mabudo.pl
WIĄZAR DACH	Nowa Wieś 54A	98-275	Brzeźnio	605 601 004	wiazar_dach@gmail.com
TARTAK J.W. WITKOWSCY	Rychłowie 21B	98-300	Wieluń	43 842 86 00	kontakt@wiazar.pl
HANTVERKARPOOLEN	Kocierzew Południowy 104A	99-414	Kocierzew Płd. K. Łowicza	46 837 20 12	biuro@twojdachtwojdom.com
BIURA HANDLOWO-PROJEKTOWE					
Nazwa firmy	Ulica	Kod	Miasto	telefon	e-mail
INTER-LERS o/ Lublin	ul. Wojciechowska 7	20-704	Lublin	48 606 970 683	wcceny@inter-lers.pl
SAWE	Al. Niepodległości 10	23-200	Kraśnik Lubelski	606 650 199	krasnik@sawe.pl
WIĄZAR-SYSTEM o/Śląsk	ul. Strzelców Bytomskich 87B	41-914	Bytom	530 308 513	slask@wiazar-system.pl
DREW-INWEST o/Bielsko-Biała	ul. Ks. Londzina 57	43-382	Bielsko-Biała	33 443 28 55	konstruktor@drew-inwest.pl
WIĄZAR-SYSTEM o/Wrocław	ul. Kobierzycka 10 3 piętro	52-315	Wrocław	530 303 477	m.iwaniak@wiazar-system.pl
WIĄZARY BURKIETOWICZ	ul. Wincentego Pola 10	58-500	Jelenia Góra	609 408 408	m.myrlak@burkietowicz.pl
WIĄZAR-SYSTEM o/Legnica	ul. Jaworzyńska 261 p. 18	59-220	Legnica	530 305 183	k.lindmaier@wiazar-system.pl
INTER-LERS o/Poznań	ul. Kopanina 28/32	60-105	Poznań	72 888 83 53	poznan@inter-lers.pl
ROMAR o/ Poznań	ul. Marcelesińska 100/87	60-324	Poznań	61 226 82 22	poznan@pphu-romar.pl
WIĄZARY BURKIETOWICZ	ul. 5 stycznia 2/2	64-200	Wolsztyn	68 384 27 20	a.przadka@burkietowicz.pl
WIĄZARY SZUWAŁA o/ Pomorze	Ul. Gdańska 1A	83-304	Przodkowo	666 377 388	konstruktor@szuwalawiazary.pl
INTER-LERS o/Bydgoszcz	ul. Wojska Polskiego 8	85-171	Bydgoszcz	52 320 29 23	bydgoszcz@inter-lers.pl

Aktualną mapę z zakładami można zobaczyć na: http://www.dachymitek.pl/producceni_mapa.htm