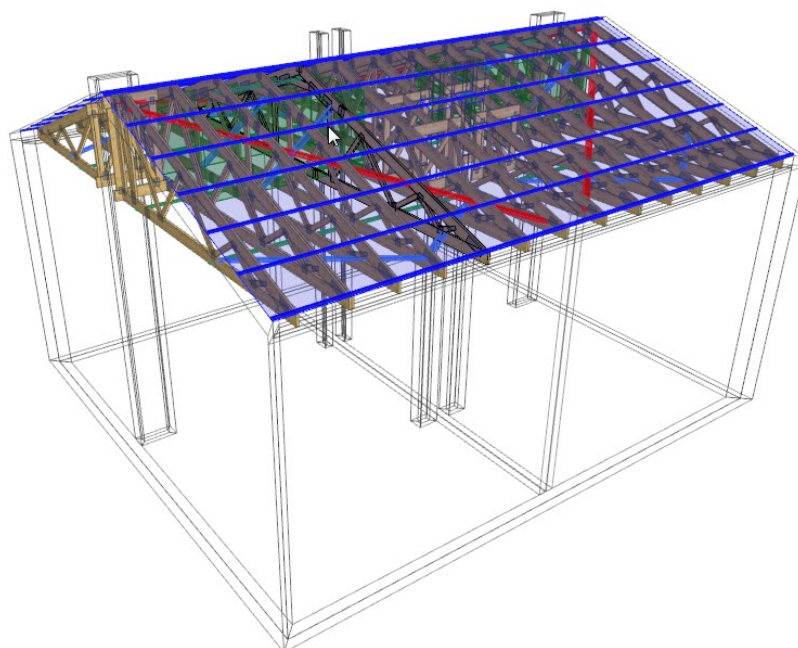


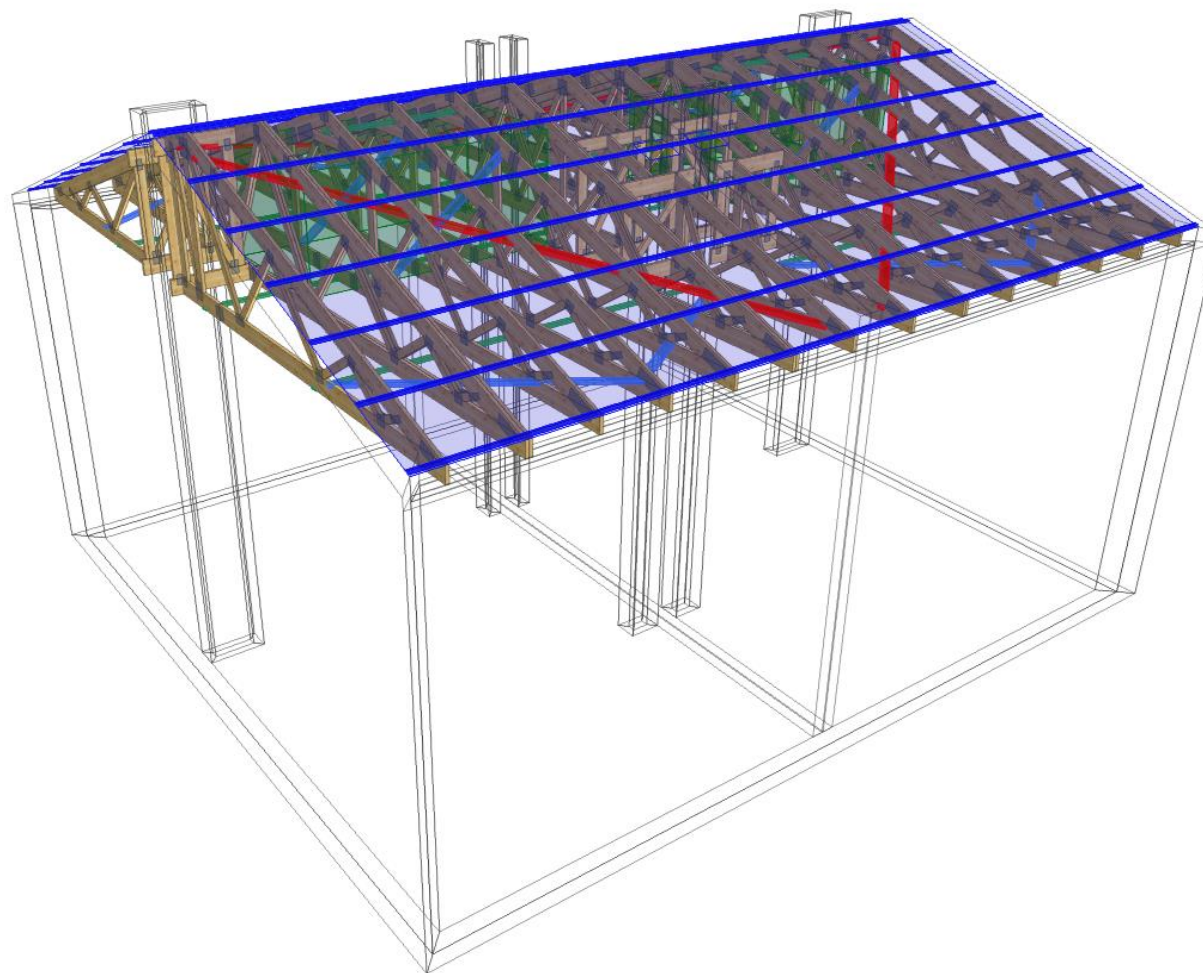
# PROJEKT PREFABRYKOWANEJ WIĘŻBY DACHOWEJ

DO PROJEKTU TYPOWEGO ***Ka 85***

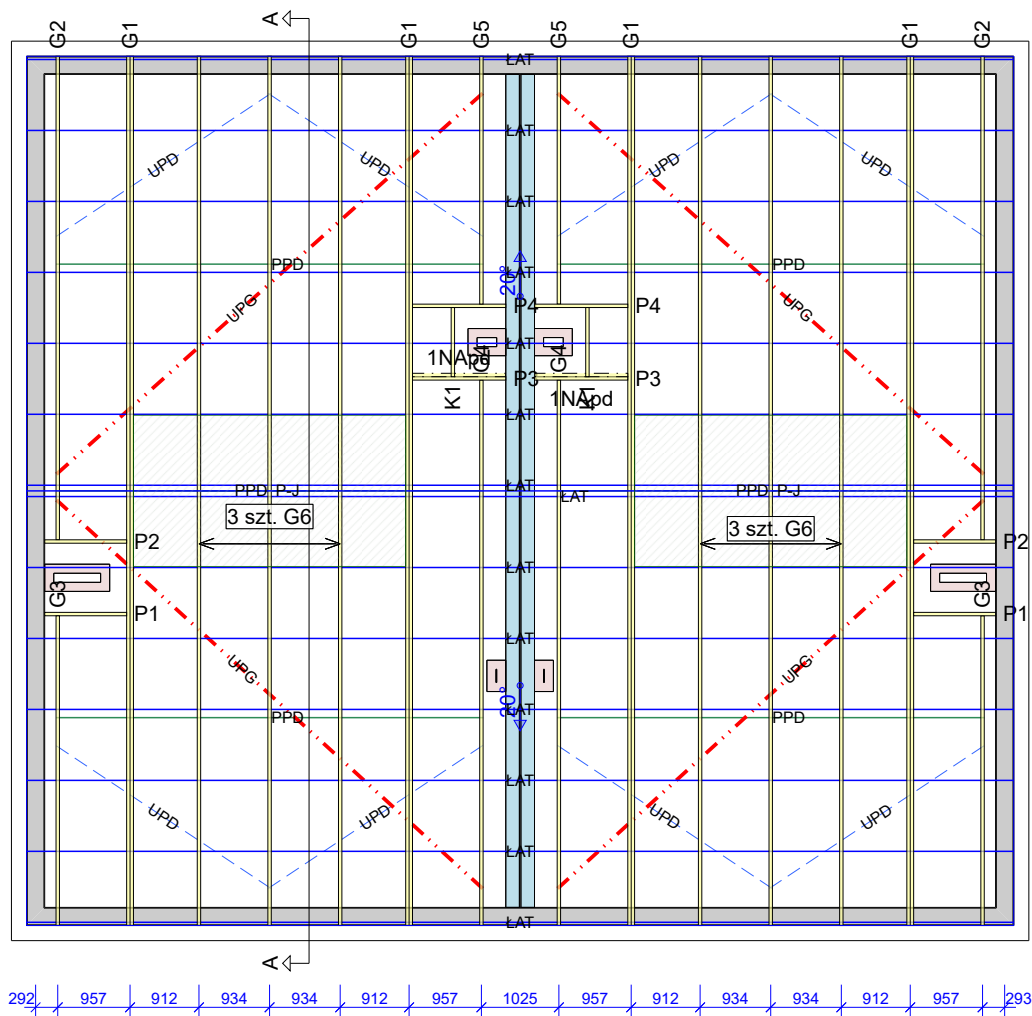
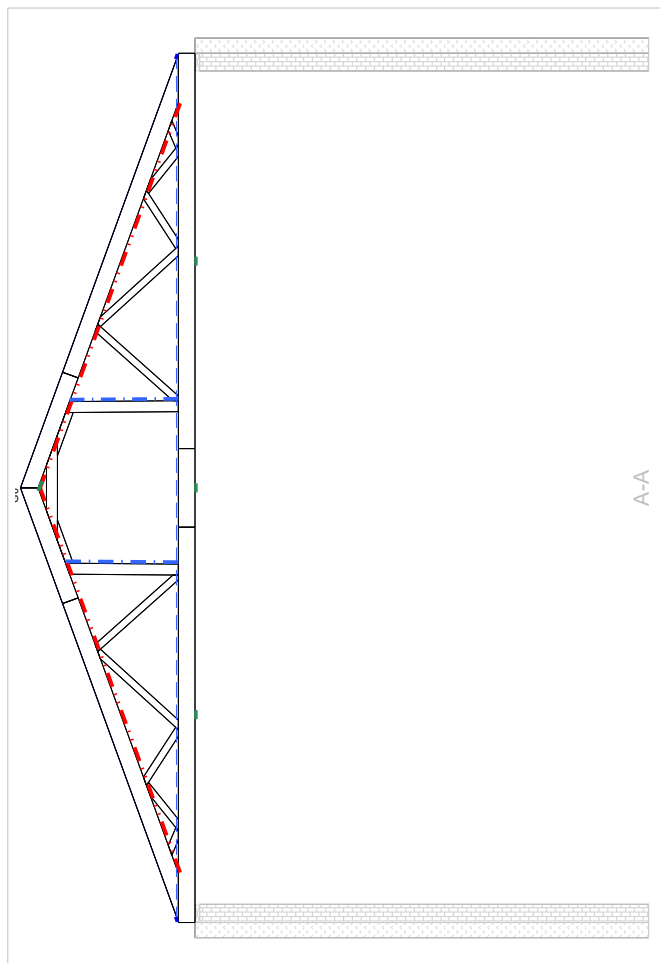


**WIĄZARY Z LITEGO DREWNA ŁĄCZONE PŁYTKAMI KOLCZASTYMI**

**WYKAZ AUTORYZOWANYCH PRODUCENTÓW WIĄZARÓW  
NA KOŃCU OPRACOWANIA**



<b>MiTek</b>	NAZWA OBIEKTU	Dom jednorodzinny Ka 85	
	ADRES OBIEKTU	Do adaptacji	
TYTUŁ RYSUNKU	Widok 3D konstrukcji dachu		
PROJEKTOWAŁ	mgr inż. Józef Wolczański		SKALA:
OPRACOWAŁ	mgr inż. Paweł Zapotoczny		DATA: 07.03.2019
SPRAWDZIŁ			NR RYS: 2



### Uwaga

1. Konstrukcja osiąga pełną nośność dopiero po całkowitym usztywnieniu.
2. Wszystkie więzary muszą być ze sobą połączone w miejscach podpór. Łączniki pomiędzy więzarami powinny być dobrane przez zakład wykonujący konstrukcje w trakcie adaptacji projektu.
3. Połączenie więzara z murłarą przy użyciu pary kątowników ABR9020 na podporę. Należy zastosować gwoździe 4.0x35 mm zgodnie z zaleceniami producenta.
4. Więzary wielokrotnie łączyć ze sobą zgodnie ze schematami dołączonymi do projektu.
5. Więzary P1, P2, P3 i P4 mocować do ściany szczytowej.

### Opis stężeń

ŁAT - stężenie podłużne pasa górnego wykonać z deski 32x100 mm w rozstawie co 1000 mm.  
 PPD - stężenie podłużne pasa dolnego wykonać z deski 32x100 mm w rozstawie co 3000 mm.  
 UPG - stężenie ukośne pasa górnego wykonać z deski 32x100 mm.  
 UPD - stężenie ukośne pasa dolnego wykonać z deski 32x100 mm.  
 S-K - stężenie ukośne krzyżulców wykonać z deski 32x100 mm.

Tarcica klasy C24 o grubości 45 mm  
 Płytki kolczaste Mitek: GNA20, T150

<b>MiTek</b>	NAZWA OBIEKTU	Dom jednorodzinny Ka 85	
	ADRES OBIEKTU	Do adaptacji	
TYTUŁ RYSUNKU	Rzut konstrukcji dachu		
PROJEKTOWAŁ	mgr inż. Józef Wolczański		SKALA: 1:100
OPRACOWAŁ	mgr inż. Paweł Zapotoczny		DATA: 07.03.2019
SPRAWDZIŁ			NR RYS: 1

## Jak zamówić wiązary prefabrykowane?

1. Zamówienie na wiązary należy złożyć w licencjonowanym zakładzie prefabrykacji (wykaz na ostatniej stronie projektu), najlepiej w terminie od jednego do trzech miesięcy przed ukończeniem ścian i stropów.
2. Wszystkie materiały, w tym drewno, łączniki, płytki kolczaste, impregnat, zapewnia zakład prefabrykacji. Cena wiązarów obejmuje koszt wszystkich niezbędnych elementów.
3. Wszystkie obliczenia oparte są na parametrach łączników MiTek. Autor projektu nie wyraża zgody na zastosowanie innych płytek kolczastych.
4. Wszystkie płytki kolczaste firmy MiTek są, zgodnie z normą, oznakowane własnym znakiem identyfikacyjnym. Jest on na stałe wytłoczony na płytkach, co służy późniejszej weryfikacji.
5. Lista autoryzowanych zakładów oraz ich punktów dystrybucji znajduje się na końcu projektu.
6. Montaż konstrukcji trwa od jednego do kilku dni.
7. Wiazary można zamówić w fabryce w dwóch wariantach:
  - a) z montażem wykonanym przez producenta,
  - b) z własnym montażem Zamawiającego.
8. Dokumentacja produkcyjna do tego projektu znajduje się w każdym autoryzowanym zakładzie prefabrykacji.
9. Prezentację trójwymiarową konstrukcji (wizualizacja) można pobrać ze strony [www.dachymitek.pl/projekty-typowe.php](http://www.dachymitek.pl/projekty-typowe.php)

### INFORMACJA DLA ADAPTATORÓW

Prosimy wszystkich o kontakt z Mitek Industries Polska

– tel. 76-8628988, e-mail: [biuro@mitek.pl](mailto:biuro@mitek.pl)

Informacje dotyczące wyników obliczeń (np. reakcje podporowe), kopie projektów do pozwolenia na budowę, aktualne zaświadczenie z Izby Inżynierów Budownictwa itp.

**Więcej informacji - [www.dachymitek.pl/adaptacje](http://www.dachymitek.pl/adaptacje)**

# OPIS TECHNICZNY

## 1. Przedmiot opracowania

Niniejsze opracowanie obejmuje projekt wykonawczy prefabrykowanej konstrukcji dachu domu jednorodzinnego Ka 85. Zgodnie z interpretacją ustawy projekt przeznaczony do wielokrotnego zastosowania (tzw. projekt gotowy), po przystosowaniu do warunków konkretnej inwestycji, może stanowić projekt architektoniczno-budowlany w rozumieniu art. 34 ust. 3 pkt 2 ustawy z dnia 7 lipca 1994 r. Prawo budowlane (Dz. U. z 2000 r., Nr 106, poz. 1126 z późn. zm.), będący częścią projektu budowlanego zatwierdzonego w decyzji o pozwoleniu na budowę.

## 2. Podstawa opracowania

Niniejszy projekt opracowano w oparciu o:

- Obowiązujące przepisy i normy budowlane oraz oprogramowanie inżynierskie Pampir
- Katalog techniczny systemu mocowania firmy „MULTIGRIP” oraz „Simpson Strong Tie”

### 2.1 Normy i aprobaty:

- PN-EN 1990:2004/A1:2008 Eurokod -- Podstawy projektowania konstrukcji
- PN-EN 1991-1-1:2004/Ap1:2010 Eurokod 1: Oddziaływania na konstrukcje -Ciężar objętościowy, ciężar własny, obciążenia użytkowe w budynkach
- PN-EN 1991-1-3:2005/AC:2009 Eurokod 1: Oddziaływania na konstrukcje - Obciążenie śniegiem
- PN-EN 1991-1-4:2008/Ap2:2010 Eurokod 1: Oddziaływania na konstrukcje -- Oddziaływania wiatru
- PN-EN 1995-1-1:2010 Eurokod 5 -- Projektowanie konstrukcji drewnianych -- Część 1-1: Postanowienia ogólne -- Reguły ogólne i reguły dotyczące budynków
- PN-EN 14250 Wymagania produkcyjne dotyczące prefabrykowanych elementów konstrukcyjnych łączonych płytkami kolczastymi.
- Deklaracja parametrów płytek zgodnie z EN14545.

### **3. Ogólne dane o rozwiązaniach konstrukcyjno - materiałowych.**

Główną konstrukcję dachu zaprojektowano z drewnianych, prefabrykowanych wiązarów o maksymalnej rozpiętości w osiach podpór 11,26 m. Rozstawy poprzeczne dla poszczególnych wiązarów podano na rysunku rzutu dachu. Tarcica klasy C24 o grubości 45 mm. Połączenia elementów (słupki, krzyżulce, pasy) wiązarów zaprojektowano na płytki kolczaste GNA20, T150. Połączenia montażowe elementów konstrukcji dachu projektuje się z ocynkowanych łączników asortymentu firmy „Simpson S.T.”

#### **3.1 Odporność na korozję biologiczną i ochrona p. pożarowa.**

Projektowana konstrukcja należy do drugiej klasy zagrożenia korozją biologiczną zgodnie z EN 335-1. Dla klasy tej wystarczy naturalna odporność drewna. Wszystkie elementy konstrukcyjne projektuje się z drewna sosnowego klasy C-24, suszonego do wilgotności 18%. Ze względu na ochronę p.poż. stopień palności drewna obniżyć przez zastosowanie powierzchniowych środków ogniochronnych np. Ogniochron lub Fobos.

### **4. Wymagania dotyczące produkcji wiązarów łączonych płytkami kolczastymi**

Wiązary należy wykonać zgodnie z normą PN-EN 14250. Płytki kolczaste wciskać w drewno za pomocą specjalistycznych urządzeń - pras hydraulicznych , na stolikach lub stołach montażowych w zakładzie prefabrykacji.

### **5. Połączenie wiązara z murlatą.**

Połączenie kratownic z wieńcem zaprojektowano za pośrednictwem pary kątowników ABR 9020 firmy Simpson ST w każdym węźle. Do mocowania użyć gwoździ CNA 4.0 x 35.

### **6. Stężenia ukośne**

Stężenia ukośne pasów dolnych i górnych wykonać z desek 32 x 100 mm.

## 7. Stężenia podłużne

Usztywnienie podłużne pasa górnego wykonać z deski 32 x 100 mm w rozstawie co 1000 mm.

Stężenia pasa dolnego wykonać z desek 32 x 100 mm w rozstawie co 3000 mm.

## 8. Wytyczne montażu konstrukcji

- Wiązary należy montować dźwigiem z wykorzystaniem trawersu lub odpowiedniego zawiesia .
- Montaż wiązarów rozpocząć od dwóch wiązarów usztywnionych poprzecznie stężeniami.
- Kolejne wiązary należy montować łącząc je z poprzednimi za pomocą stężeń.
- Nie podpuszcza się obciążania elementów konstrukcji dachu (składowania materiałów pokrycia) w trakcie wykonywania prac dekarских ponad wartości przewidziane w projekcie konstrukcji.
- Miejsca styku (oparcia) konstrukcji drewnianej z elementami betonowymi lub stalowymi należy zabezpieczyć poprzez przełożenie warstwą izolacji.
- W trakcie montażu konstrukcji dachu i wykonywaniu pokrycia dachowego należy uwzględnić (zgodnie z projektem architektonicznym) sposób wentylacji przestrzeni dachowej i odwodnienia połaci. Do wykonywania połączeń elementów konstrukcji należy stosować śruby i gwoździe ocynkowane.
- Prace montażowe należy wykonywać pod nadzorem osoby posiadającej odpowiednie uprawnienia budowlane oraz zgodnie z przepisami BHP dotyczącymi montażu elementów wielkometryrowych i prac na wysokości.

Opracował: mgr inż. Józef Wołczański

## Zestawienie obciążeń dopuszczalnych.

L.P.	Materiał	Przekrój/ grubość h x b (mm)	Rozstaw (cm)	Ciężar własny (kN/m <sup>3</sup> )	Obciążenie charakterystyczne (kN/m <sup>2</sup> )
<b>DACH (pas górny)</b>					
1.	dachówka ceramiczna zakładkowa				0,65
2.	łata drewninana	60 x 40	32	4,2	0,032
3.	kontrłata drewniana	30 x 60	100	4,2	0,008
4.	folia paroprzepuszczalna				
5.	wiązary drewniane				wg obliczeń
6.	wełna mineralna	300		0,4	0,12
7.	folia paroszczelna				
8.	płyty włók.-gips. Fermacell	12,5		12,5	0,156
<b>STROP (pas dolny)</b>					
1.	Płyta OSB lub MFP (część środkowa)	25		7,0	0,175
2.	drewniana belka podłogowa				wg obliczeń
3.	wełna mineralna	300		0,4	0,12
4.	folia paroprzepuszczalna				
5.	2 x płyty włók.-gips. Fermacell	25		12,5	0,313
<b>STROP - obciążenia zmienne</b>					
1.	Obciążenie użytkowe				0,5
2.	Obciążenie użytkowe (część środkowa)				1,5

### Obciążenia śniegiem

Strefa 3 obciążenia śniegiem - 300 m.n.p.m.

$$s_k = 0,006A - 0,6 = 0,006 \times 300 - 0,6 = 1,2 \text{ kN/m}^2^* > 1,2 \text{ kN/m}^2$$

$$s_k = 1,20 \text{ kN/m}^2^*$$

$$s = C_e \times C_t \times s_k \times \mu_i = 1,0 \times 1,0 \times 1,20 \times \mu_i = 1,20 \times \mu_i \text{ kN/m}^2$$

### Obciążenie wiatrem

Kategoria terenu 1. Strefa 2 obciążenia wiatrem - 300 m n. p. m.

$$h = 8,78 \text{ m}$$

$$q_p = 1,147 \text{ kN/m}^2$$

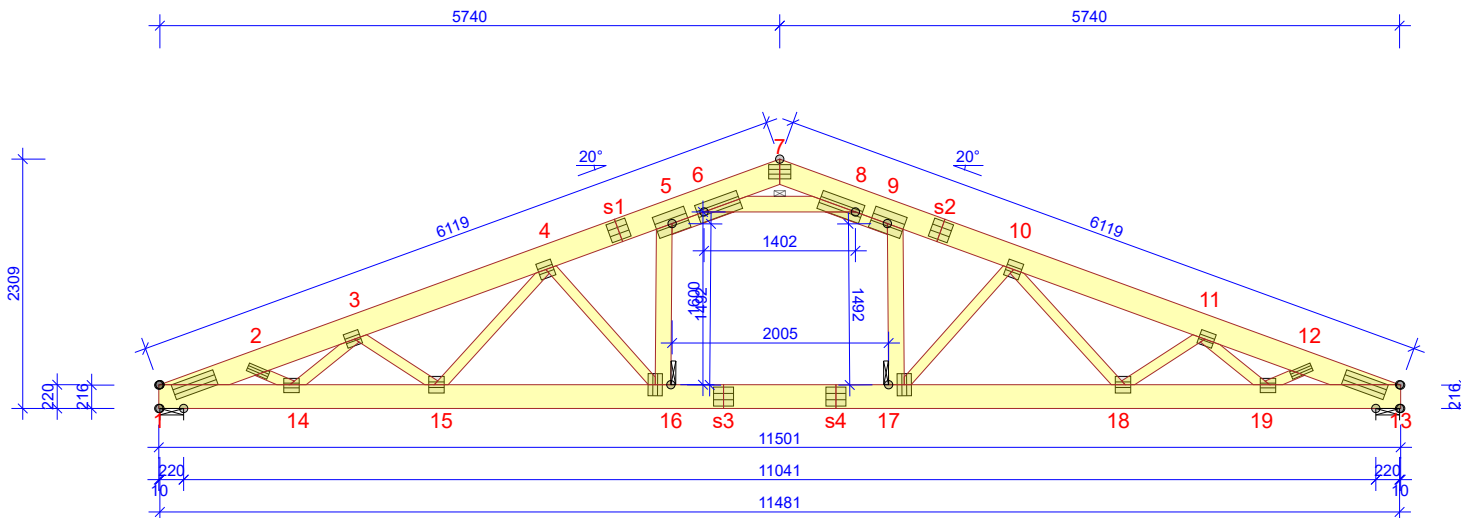
$$w_e = q_p \times c_{pe} = 1,147 \times c_{pe}$$

Wartości współczynników  $\mu_i$  oraz  $c_{pe}$  są dobierana przez program komputerowy na podstawie pochylenia dachu.



G6 - 6szt.

STĘŻENIA ZGODNIE Z TABELĄ TARCICY A STABILNOŚĆ CAŁEJ KONSTRUKCJI POWINNA BYĆ ZAPROJEKTOWANA OSOBNO  
 ☒ OZNACZA STĘŻENIE



**WYTYCZNE OGÓLNE**

KONSTRUKCJA ZOSTAŁA OBLICZONA PRZY UŻYCIU PROGRAMU KOMPUTEROWEGO "PAMIR", MiTek Polska - Paweł - LICENSE: 9104  
 NORMA DO PROJEKT.: PN-EN 1995-1-1:2010 + NA  
 PEŁNE REZULTATY OBLICZEŃ DOSTĘPNE NA WYDR. OBLICZEŃ

**USTAWIENIA OGÓLNE**

GRUBOŚĆ TARCICY (mm):	45
CIĘŻAR WIĄZARA (kg/warstwę):	159
ROZSTAW WIĄZARÓW (mm):	934
WSPÓŁCZYNNIK REDYSTRYBUCJI OBCIĄŻEŃ:	1
KLASA KONSEKWENCJI:	CC2
KLASA UŻYTKOWANIA:	2 = 65% <= WW < 85%
STĘŻENIA: ZOBACZ TABELĘ TARCICY	

**OBCIĄŻENIA (N/m²)**

STREFA ŚNIEGOWA:	3
OBC. ŚNIEGIEM (Sk, 300 m n.p.m.):	1200 N/m²
OBC. WIATREM (qp(z)):	1140 N/m²
OBC. ZMIENNE POZA POMIESZCZENIEM:	500
OBC. ZMIENNE WEWNĄTRZ POMIESZCZENIA:	1500
OBC. STAŁE NA DACHU:	1000
OBC. STAŁE NA SUFICIE:	420
OBC. STAŁE NA PODŁODZE PODDASZA:	175
OBC. STAŁE NA SŁUPKU PODDASZA:	300
OBC. STAŁE NA SUFICIE PODDASZA:	420
DODANO CIĘŻAR WŁASNY	

**REAKCJE PODPOROWE (N) (SGN)**

WĘZEŁ	KO S/D	KO Ś	KO K	KO K	KO CH	P-SZER	
nr	MAX	MAX	MIN	MAX	MAX	mm	
1	POZ.	0	0	-2650	-	0	
1	PION.	12447	21665	22835	3110	14174	149
13	PION.	12447	21665	22835	3110	15186	149

**MAX UGIĘCIE (mm) (SGU)**

WĘZEŁ	PION.	POZ.	KO NR
nr			
s4-s3	19,9	2,7	1002:2 (Wfin)
s3	19,7	2,5	1002:2 (Wfin)
13	-0,5	5,7	1002:2 (Wfin)

UGIĘCIA W INN. PUNKTACH - ZOBACZ WYDR. OBLICZEŃ

TARCICA GRUBOŚĆ 45 mm				
WIĄZAR-OD - DO	WYSOKOŚĆ mm	KLASA	STĘŻENIE mm/szt.	CSI %
1-7	220	C24	1000	95
7-13	220	C24	1000	95
5-6	95	C24		66
8-9	95	C24		67
1-13	220	C24	3000	78
6-8	145	C24	1	69
5-16	145	C24	Brak	48
9-17	145	C24	Brak	48
2-14	95	C24	Brak	17
3-14	95	C24	Brak	14
3-15	95	C24	Brak	13
4-15	95	C24	Brak	13
4-16	95	C24	Brak	70
10-17	95	C24	Brak	70
10-18	95	C24	Brak	13
11-18	95	C24	Brak	13
11-19	95	C24	Brak	14
12-19	95	C24	Brak	17

DYSTRYBUCJA OBCIĄŻEŃ PODŁOŻI OSB 4 25MM LUB ODPOWIEDNIK  
 WSPÓŁPRACA ZE SŁUPKIEM WIĄZARA UWZGLĘDNIONO W SPRAWDZENIU WZGINANIA

ŁĄCZNIKI - BEZ ZŁ. NA DŁUG.				
WĘZEŁ nr	PLYTKA TYP	SZER. mm	DLUG. mm	CSI %
1	T150	145	410	91
2	GNA20	76	205	42
3	GNA20	132	143	81
4	GNA20	154	143	77
5	T150	206	308	72
6	T150	176	410	68
7	GNA20	132	205	53
8	T150	176	410	68
9	T150	206	308	72
10	GNA20	154	143	77
11	GNA20	132	143	81
12	GNA20	76	205	42
13	T150	145	410	91
14	GNA20	132	143	63
15	GNA20	154	143	51
16	GNA20	132	205	91
17	GNA20	132	205	91
18	GNA20	154	143	52
19	GNA20	132	143	63

TOLERANCJA POŁOŻENIA ŁĄCZNIKA: 5 mm

ŁĄCZNIKI - ZŁ. NA DŁUG.				
WĘZEŁ nr	PLYTKA TYP	SZER. mm	DLUG. mm	CSI %
s1	T150	176	185	54
s2	T150	176	185	54
s3	T150	176	185	85
s4	T150	176	185	85

© Rysunek jest chroniony prawem autorskim i nie może być kopiowany, rozprowadzany lub wykorzystywany w inny sposób bez zgody autora.

MiTek®	NAZWA OBIEKTU	Dom jednorodzinny Ka 85	
	ADRES OBIEKTU	Do adaptacji	
TYTUŁ RYSUNKU	Wiązar prefabrykowany G6		
PROJEKTOWAŁ	mgr inż. Józef Wolczański		SKALA: 1:70
OPRACOWAŁ	mgr inż. Paweł Zapotoczny		DATA: 07.03.2019
SPRAWDZIŁ			NR RYS: 3

**Obliczenia więzara wykonano na programie komputerowym Pamir**

Wersja: 7.1 SR2 (105212)

Program opracowany przez: MiTek Europe

**Obliczenia wykonane przez**

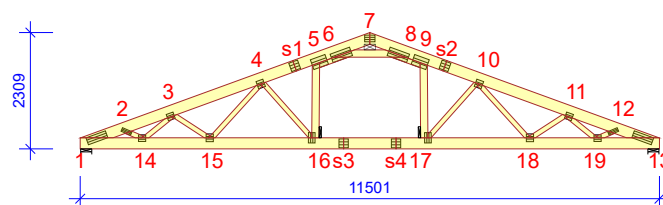
MiTek Industries Polska sp. z o. o.

ul. Poznańska 29K

59-220 Legnica

**ID projektu**

Norma projektu : G6  
 Klient : Dom jednorodzinny Ka 85  
 : Do adaptacji  
 : mgr inż. Józef Wolczański  
 Nr zlecenia : Ka 85\_poddasze  
 Code type number : G6  
 Numer rysunku :

**Ogólne parametry projektu**

Podstawy projektowania konstrukcji PN-EN 1990:2004 + NA  
 Projektowanie konstrukcji drewnianych PN-EN 1995-1-1:2010 + NA  
 Obciążenie stałe i obciążenie zmienne PN-EN 1991-1-1:2004 + NA  
 Obciążenie śniegiem PN-EN 1991-1-3:2005 + NA  
 Obciążenie wiatrem PN-EN 1991-1-4:2008 + NA

Kontrola jakości Nie  
 Klasa użytkowania 2 = 65% <= WW < 85%  
 Klasa konsekwencji CC2  
 Współczynnik redystrybucji obciążeń 1  
 Rozstaw 934 mm  
 Ilość warstw 1

Parametry odbiegające zastosowane do tej części więzara zostały określone pod tabelą "Parametry tarcicy".

Kształt więzara został pokazany na towarzyszącym rysunku.

Siły zostały obliczone zgodnie z pierwszym prawym teorii odkształceń.

Wpływ deformacji od ścinania został wzięty pod uwagę.

**Obciążenia standardowe****Obciążenie stałe**

Dach 1000 N/m<sup>2</sup>  
 Sufit 420 N/m<sup>2</sup>  
 Pas dolny wystawiony 420 N/m<sup>2</sup>  
 Strop 175 N/m<sup>2</sup>  
 Stupek poddasza 300 N/m<sup>2</sup>  
 Sufit poddasza 420 N/m<sup>2</sup>

Self-weight has been added

**Obciążenie zmienne**

ID	Typ	Wartość N/m <sup>2</sup>	Węzeł Numer	Odsunięcie mm	Węzeł Numer	Odsunięcie mm	Dystrybucja mm
OZ2	Poza pomieszczeniem	500	13	-791	13	-4597	3806
OZ2	Poza pomieszczeniem	500	1	4597	1	791	3806
OZ3	Wewnątrz pomieszczenia	1500	13	-4742	1	4742	2017

**Obciążenie śniegiem**

Strefa śniegowa: 3  
 Sk 1200 N/m<sup>2</sup>  
 Współczynnik termiczny (Ct) 1  
 Współczynnik ekspozycji (Ce) 1  
 Wysokość nad poziomem morza 300 m  
 Obciążenie nawisem śnieżnym - Lewy Tak  
 Obciążenie nawisem śnieżnym - Prawy Tak  
 Barierka śnieżna - Lewy Nie  
 Barierka śnieżna - Prawy Nie

**Obciążenie wiatrem**

Kategoria terenu 1. Otwarty bez przeszkód  
 qp(z) 1140 N/m<sup>2</sup>  
 Szerokość budynku 11501 mm  
 Wysokość budynku 8480 mm  
 Długość budynku 13600 mm

**Obciążenie człowiekiem**

Nominalne obciążenie człowieka na pasie górnym	1000 N
Nominalne obciążenie człowiekiem na pasie dolnym	1000 N

**Kombinacje obciążeń**

ID	Czas trwania obciążenia	Nazwa
<b>Stan Graniczny Nośności</b>		
1	Stałe	1,35*Stałe
4	Średniotrwałe	1,15*Stałe + 1,50*Śnieg równomiernie + 1,05*(OZ2 + OZ3)
5	Krótkotrwałe	1,00*Stałe (Podnoszenie) + 1,50*Wiatr na szczyt
14	Średniotrwałe	1,15*Stałe + 0,75*Śnieg równomiernie + 1,05*OZ2 + 1,50*OZ3
20	Chwilowe	1,15*Stałe + 1,50*Człowiek na lewym pasie górnym
21	Chwilowe	1,15*Stałe + 1,50*Człowiek na prawym pasie górnym
22	Chwilowe	1,15*Stałe + 1,50*Człowiek na pasie dolnym + 1,05*(OZ2 + OZ3)
501:1	Średniotrwałe	1,15*Stałe + 1,50*Śnieg lewy (μ1 lewo, 0,5μ1 prawo) + 1,05*(OZ2 + OZ3)
501:2	Średniotrwałe	1,15*Stałe + 1,50*Śnieg prawy (μ1 prawo, 0,5μ1 lewo) + 1,05*(OZ2 + OZ3)
514:1	Średniotrwałe	1,15*Stałe + 0,75*Śnieg lewy (μ1 lewo, 0μ1 prawo) + 1,05*OZ2 + 1,50*OZ3
514:2	Średniotrwałe	1,15*Stałe + 0,75*Śnieg prawy (μ1 prawo, 0μ1 lewo) + 1,05*OZ2 + 1,50*OZ3
672:1	Krótkotrwałe	1,15*Stałe + 1,50*Śnieg lewy (μ1 lewo, 0μ1 prawo) + 0,90*Wiatr lewy (parcie, permutacja 1) + 1,05*(OZ2 + OZ3)
672:2	Krótkotrwałe	1,15*Stałe + 1,50*Śnieg lewy (μ1 lewo, 0μ1 prawo) + 0,90*Wiatr lewy (parcie, permutacja 2) + 1,05*(OZ2 + OZ3)
672:3	Krótkotrwałe	1,15*Stałe + 1,50*Śnieg lewy (μ1 lewo, 0μ1 prawo) + 0,90*Wiatr lewy (parcie, permutacja 3) + 1,05*(OZ2 + OZ3)
672:4	Krótkotrwałe	1,15*Stałe + 1,50*Śnieg lewy (μ1 lewo, 0μ1 prawo) + 0,90*Wiatr lewy (parcie, permutacja 4) + 1,05*(OZ2 + OZ3)
672:5	Krótkotrwałe	1,15*Stałe + 1,50*Śnieg lewy (μ1 lewo, 0μ1 prawo) + 0,90*Wiatr prawy (parcie, permutacja 1) + 1,05*(OZ2 + OZ3)
672:6	Krótkotrwałe	1,15*Stałe + 1,50*Śnieg lewy (μ1 lewo, 0μ1 prawo) + 0,90*Wiatr prawy (parcie, permutacja 2) + 1,05*(OZ2 + OZ3)
672:7	Krótkotrwałe	1,15*Stałe + 1,50*Śnieg lewy (μ1 lewo, 0μ1 prawo) + 0,90*Wiatr prawy (parcie, permutacja 3) + 1,05*(OZ2 + OZ3)
672:8	Krótkotrwałe	1,15*Stałe + 1,50*Śnieg lewy (μ1 lewo, 0μ1 prawo) + 0,90*Wiatr prawy (parcie, permutacja 4) + 1,05*(OZ2 + OZ3)
672:17	Krótkotrwałe	1,15*Stałe + 1,50*Śnieg prawy (μ1 prawo, 0μ1 lewo) + 0,90*Wiatr lewy (parcie, permutacja 1) + 1,05*(OZ2 + OZ3)
672:18	Krótkotrwałe	1,15*Stałe + 1,50*Śnieg prawy (μ1 prawo, 0μ1 lewo) + 0,90*Wiatr lewy (parcie, permutacja 2) + 1,05*(OZ2 + OZ3)
672:19	Krótkotrwałe	1,15*Stałe + 1,50*Śnieg prawy (μ1 prawo, 0μ1 lewo) + 0,90*Wiatr lewy (parcie, permutacja 3) + 1,05*(OZ2 + OZ3)
672:20	Krótkotrwałe	1,15*Stałe + 1,50*Śnieg prawy (μ1 prawo, 0μ1 lewo) + 0,90*Wiatr lewy (parcie, permutacja 4) + 1,05*(OZ2 + OZ3)
672:21	Krótkotrwałe	1,15*Stałe + 1,50*Śnieg prawy (μ1 prawo, 0μ1 lewo) + 0,90*Wiatr prawy (parcie, permutacja 1) + 1,05*(OZ2 + OZ3)
672:22	Krótkotrwałe	1,15*Stałe + 1,50*Śnieg prawy (μ1 prawo, 0μ1 lewo) + 0,90*Wiatr prawy (parcie, permutacja 2) + 1,05*(OZ2 + OZ3)
672:23	Krótkotrwałe	1,15*Stałe + 1,50*Śnieg prawy (μ1 prawo, 0μ1 lewo) + 0,90*Wiatr prawy (parcie, permutacja 3) + 1,05*(OZ2 + OZ3)
672:24	Krótkotrwałe	1,15*Stałe + 1,50*Śnieg prawy (μ1 prawo, 0μ1 lewo) + 0,90*Wiatr prawy (parcie, permutacja 4) + 1,05*(OZ2 + OZ3)
673:1	Krótkotrwałe	1,15*Stałe + 1,50*Śnieg równomiernie + 0,90*Wiatr lewy (parcie, permutacja 1) + 1,05*(OZ2 + OZ3)
673:2	Krótkotrwałe	1,15*Stałe + 1,50*Śnieg równomiernie + 0,90*Wiatr lewy (parcie, permutacja 2) + 1,05*(OZ2 + OZ3)
673:3	Krótkotrwałe	1,15*Stałe + 1,50*Śnieg równomiernie + 0,90*Wiatr lewy (parcie, permutacja 3) + 1,05*(OZ2 + OZ3)
673:4	Krótkotrwałe	1,15*Stałe + 1,50*Śnieg równomiernie + 0,90*Wiatr lewy (parcie, permutacja 4) + 1,05*(OZ2 + OZ3)
673:5	Krótkotrwałe	1,15*Stałe + 1,50*Śnieg równomiernie + 0,90*Wiatr prawy (parcie, permutacja 1) + 1,05*(OZ2 + OZ3)
673:6	Krótkotrwałe	1,15*Stałe + 1,50*Śnieg równomiernie + 0,90*Wiatr prawy (parcie, permutacja 2) + 1,05*(OZ2 + OZ3)
673:7	Krótkotrwałe	1,15*Stałe + 1,50*Śnieg równomiernie + 0,90*Wiatr prawy (parcie, permutacja 3) + 1,05*(OZ2 + OZ3)
673:8	Krótkotrwałe	1,15*Stałe + 1,50*Śnieg równomiernie + 0,90*Wiatr prawy (parcie, permutacja 4) + 1,05*(OZ2 + OZ3)
674:1	Krótkotrwałe	1,15*Stałe + 0,75*Śnieg lewy (μ1 lewo, 0μ1 prawo) + 1,50*Wiatr lewy (parcie, permutacja 1) + 1,05*(OZ2 + OZ3)
674:2	Krótkotrwałe	1,15*Stałe + 0,75*Śnieg lewy (μ1 lewo, 0μ1 prawo) + 1,50*Wiatr lewy (parcie, permutacja 2) + 1,05*(OZ2 + OZ3)
674:3	Krótkotrwałe	1,15*Stałe + 0,75*Śnieg lewy (μ1 lewo, 0μ1 prawo) + 1,50*Wiatr lewy (parcie, permutacja 3) + 1,05*(OZ2 + OZ3)
674:4	Krótkotrwałe	1,15*Stałe + 0,75*Śnieg lewy (μ1 lewo, 0μ1 prawo) + 1,50*Wiatr lewy (parcie, permutacja 4) + 1,05*(OZ2 + OZ3)
674:5	Krótkotrwałe	1,15*Stałe + 0,75*Śnieg lewy (μ1 lewo, 0μ1 prawo) + 1,50*Wiatr prawy (parcie, permutacja 1) + 1,05*(OZ2 + OZ3)
674:6	Krótkotrwałe	1,15*Stałe + 0,75*Śnieg lewy (μ1 lewo, 0μ1 prawo) + 1,50*Wiatr prawy (parcie, permutacja 2) + 1,05*(OZ2 + OZ3)
674:7	Krótkotrwałe	1,15*Stałe + 0,75*Śnieg lewy (μ1 lewo, 0μ1 prawo) + 1,50*Wiatr prawy (parcie, permutacja 3) + 1,05*(OZ2 + OZ3)
674:8	Krótkotrwałe	1,15*Stałe + 0,75*Śnieg lewy (μ1 lewo, 0μ1 prawo) + 1,50*Wiatr prawy (parcie, permutacja 4) + 1,05*(OZ2 + OZ3)
674:17	Krótkotrwałe	1,15*Stałe + 0,75*Śnieg prawy (μ1 prawo, 0μ1 lewo) + 1,50*Wiatr lewy (parcie, permutacja 1) + 1,05*(OZ2 + OZ3)
674:18	Krótkotrwałe	1,15*Stałe + 0,75*Śnieg prawy (μ1 prawo, 0μ1 lewo) + 1,50*Wiatr lewy (parcie, permutacja 2) + 1,05*(OZ2 + OZ3)
674:19	Krótkotrwałe	1,15*Stałe + 0,75*Śnieg prawy (μ1 prawo, 0μ1 lewo) + 1,50*Wiatr lewy (parcie, permutacja 3) + 1,05*(OZ2 + OZ3)
674:20	Krótkotrwałe	1,15*Stałe + 0,75*Śnieg prawy (μ1 prawo, 0μ1 lewo) + 1,50*Wiatr lewy (parcie, permutacja 4) + 1,05*(OZ2 + OZ3)
674:21	Krótkotrwałe	1,15*Stałe + 0,75*Śnieg prawy (μ1 prawo, 0μ1 lewo) + 1,50*Wiatr prawy (parcie, permutacja 1) + 1,05*(OZ2 + OZ3)
674:22	Krótkotrwałe	1,15*Stałe + 0,75*Śnieg prawy (μ1 prawo, 0μ1 lewo) + 1,50*Wiatr prawy (parcie, permutacja 2) + 1,05*(OZ2 + OZ3)
674:23	Krótkotrwałe	1,15*Stałe + 0,75*Śnieg prawy (μ1 prawo, 0μ1 lewo) + 1,50*Wiatr prawy (parcie, permutacja 3) + 1,05*(OZ2 + OZ3)
674:24	Krótkotrwałe	1,15*Stałe + 0,75*Śnieg prawy (μ1 prawo, 0μ1 lewo) + 1,50*Wiatr prawy (parcie, permutacja 4) + 1,05*(OZ2 + OZ3)

**Stan Graniczny Użytkowania**

1000:1	Stałe	1,00*Stałe: Winst
1000:2	Stałe	1,00*Stałe: Wfin
1002:1	Średniotrwałe	1,00*(Stałe + Śnieg równomiernie) + 0,70*(OZ2 + OZ3): Winst
1002:2	Średniotrwałe	1,00*(Stałe + Śnieg równomiernie) + 0,70*(OZ2 + OZ3): Wfin
1012:1:1	Średniotrwałe	1,00*(Stałe + Śnieg lewy (μ1 lewo, 0μ1 prawo)) + 0,70*(OZ2 + OZ3): Winst
1012:1:2	Średniotrwałe	1,00*(Stałe + Śnieg lewy (μ1 lewo, 0μ1 prawo)) + 0,70*(OZ2 + OZ3): Wfin
1012:2:1	Średniotrwałe	1,00*(Stałe + Śnieg prawy (μ1 prawo, 0μ1 lewo)) + 0,70*(OZ2 + OZ3): Winst
1012:2:2	Średniotrwałe	1,00*(Stałe + Śnieg prawy (μ1 prawo, 0μ1 lewo)) + 0,70*(OZ2 + OZ3): Wfin
1101:1	Średniotrwałe	1,00*Stałe + 0,70*(OZ2 + OZ3): Winst
1101:2	Średniotrwałe	1,00*Stałe + 0,70*(OZ2 + OZ3): Wfin
1113:1:1	Krótkotrwałe	1,00*(Stałe + Wiatr lewy (parcie, permutacja 1)) + 0,50*Śnieg lewy (μ1 lewo, 0μ1 prawo) + 0,70*(OZ2 + OZ3): Winst
1113:1:2	Krótkotrwałe	1,00*(Stałe + Wiatr lewy (parcie, permutacja 1)) + 0,50*Śnieg lewy (μ1 lewo, 0μ1 prawo) + 0,70*(OZ2 + OZ3): Wfin
1113:2:1	Krótkotrwałe	1,00*(Stałe + Wiatr lewy (parcie, permutacja 2)) + 0,50*Śnieg lewy (μ1 lewo, 0μ1 prawo) + 0,70*(OZ2 + OZ3): Winst
1113:2:2	Krótkotrwałe	1,00*(Stałe + Wiatr lewy (parcie, permutacja 2)) + 0,50*Śnieg lewy (μ1 lewo, 0μ1 prawo) + 0,70*(OZ2 + OZ3): Wfin
1113:3:1	Krótkotrwałe	1,00*(Stałe + Wiatr lewy (parcie, permutacja 3)) + 0,50*Śnieg lewy (μ1 lewo, 0μ1 prawo) + 0,70*(OZ2 + OZ3): Winst
1113:3:2	Krótkotrwałe	1,00*(Stałe + Wiatr lewy (parcie, permutacja 3)) + 0,50*Śnieg lewy (μ1 lewo, 0μ1 prawo) + 0,70*(OZ2 + OZ3): Wfin
1113:4:1	Krótkotrwałe	1,00*(Stałe + Wiatr lewy (parcie, permutacja 4)) + 0,50*Śnieg lewy (μ1 lewo, 0μ1 prawo) + 0,70*(OZ2 + OZ3): Winst
1113:4:2	Krótkotrwałe	1,00*(Stałe + Wiatr lewy (parcie, permutacja 4)) + 0,50*Śnieg lewy (μ1 lewo, 0μ1 prawo) + 0,70*(OZ2 + OZ3): Wfin
1113:5:1	Krótkotrwałe	1,00*(Stałe + Wiatr prawy (parcie, permutacja 1)) + 0,50*Śnieg lewy (μ1 lewo, 0μ1 prawo) + 0,70*(OZ2 + OZ3): Winst
1113:5:2	Krótkotrwałe	1,00*(Stałe + Wiatr prawy (parcie, permutacja 1)) + 0,50*Śnieg lewy (μ1 lewo, 0μ1 prawo) + 0,70*(OZ2 + OZ3): Wfin

**Kombinacje obciążeń**

ID	Czas trwania obciążenia	Nazwa
1113:6:1	Krótkotrwałe	1,00*(Stałe + Wiatr prawy (parcie, permutacja 2)) + 0,50*Śnieg lewy (μ1 lewo, 0μ1 prawo) + 0,70*(OZ2 + OZ3): Winst
1113:6:2	Krótkotrwałe	1,00*(Stałe + Wiatr prawy (parcie, permutacja 2)) + 0,50*Śnieg lewy (μ1 lewo, 0μ1 prawo) + 0,70*(OZ2 + OZ3): Wfin
1113:7:1	Krótkotrwałe	1,00*(Stałe + Wiatr prawy (parcie, permutacja 3)) + 0,50*Śnieg lewy (μ1 lewo, 0μ1 prawo) + 0,70*(OZ2 + OZ3): Winst
1113:7:2	Krótkotrwałe	1,00*(Stałe + Wiatr prawy (parcie, permutacja 3)) + 0,50*Śnieg lewy (μ1 lewo, 0μ1 prawo) + 0,70*(OZ2 + OZ3): Wfin
1113:8:1	Krótkotrwałe	1,00*(Stałe + Wiatr prawy (parcie, permutacja 4)) + 0,50*Śnieg lewy (μ1 lewo, 0μ1 prawo) + 0,70*(OZ2 + OZ3): Winst
1113:8:2	Krótkotrwałe	1,00*(Stałe + Wiatr prawy (parcie, permutacja 4)) + 0,50*Śnieg lewy (μ1 lewo, 0μ1 prawo) + 0,70*(OZ2 + OZ3): Wfin
1113:17:1	Krótkotrwałe	1,00*(Stałe + Wiatr lewy (parcie, permutacja 1)) + 0,50*Śnieg prawy (μ1 prawo, 0μ1 lewo) + 0,70*(OZ2 + OZ3): Winst
1113:17:2	Krótkotrwałe	1,00*(Stałe + Wiatr lewy (parcie, permutacja 1)) + 0,50*Śnieg prawy (μ1 prawo, 0μ1 lewo) + 0,70*(OZ2 + OZ3): Wfin
1113:18:1	Krótkotrwałe	1,00*(Stałe + Wiatr lewy (parcie, permutacja 2)) + 0,50*Śnieg prawy (μ1 prawo, 0μ1 lewo) + 0,70*(OZ2 + OZ3): Winst
1113:18:2	Krótkotrwałe	1,00*(Stałe + Wiatr lewy (parcie, permutacja 2)) + 0,50*Śnieg prawy (μ1 prawo, 0μ1 lewo) + 0,70*(OZ2 + OZ3): Wfin
1113:19:1	Krótkotrwałe	1,00*(Stałe + Wiatr lewy (parcie, permutacja 3)) + 0,50*Śnieg prawy (μ1 prawo, 0μ1 lewo) + 0,70*(OZ2 + OZ3): Winst
1113:19:2	Krótkotrwałe	1,00*(Stałe + Wiatr lewy (parcie, permutacja 3)) + 0,50*Śnieg prawy (μ1 prawo, 0μ1 lewo) + 0,70*(OZ2 + OZ3): Wfin
1113:20:1	Krótkotrwałe	1,00*(Stałe + Wiatr lewy (parcie, permutacja 4)) + 0,50*Śnieg prawy (μ1 prawo, 0μ1 lewo) + 0,70*(OZ2 + OZ3): Winst
1113:20:2	Krótkotrwałe	1,00*(Stałe + Wiatr lewy (parcie, permutacja 4)) + 0,50*Śnieg prawy (μ1 prawo, 0μ1 lewo) + 0,70*(OZ2 + OZ3): Wfin
1113:21:1	Krótkotrwałe	1,00*(Stałe + Wiatr prawy (parcie, permutacja 1)) + 0,50*Śnieg prawy (μ1 prawo, 0μ1 lewo) + 0,70*(OZ2 + OZ3): Winst
1113:21:2	Krótkotrwałe	1,00*(Stałe + Wiatr prawy (parcie, permutacja 1)) + 0,50*Śnieg prawy (μ1 prawo, 0μ1 lewo) + 0,70*(OZ2 + OZ3): Wfin
1113:22:1	Krótkotrwałe	1,00*(Stałe + Wiatr prawy (parcie, permutacja 2)) + 0,50*Śnieg prawy (μ1 prawo, 0μ1 lewo) + 0,70*(OZ2 + OZ3): Winst
1113:22:2	Krótkotrwałe	1,00*(Stałe + Wiatr prawy (parcie, permutacja 2)) + 0,50*Śnieg prawy (μ1 prawo, 0μ1 lewo) + 0,70*(OZ2 + OZ3): Wfin
1113:23:1	Krótkotrwałe	1,00*(Stałe + Wiatr prawy (parcie, permutacja 3)) + 0,50*Śnieg prawy (μ1 prawo, 0μ1 lewo) + 0,70*(OZ2 + OZ3): Winst
1113:23:2	Krótkotrwałe	1,00*(Stałe + Wiatr prawy (parcie, permutacja 3)) + 0,50*Śnieg prawy (μ1 prawo, 0μ1 lewo) + 0,70*(OZ2 + OZ3): Wfin
1113:24:1	Krótkotrwałe	1,00*(Stałe + Wiatr prawy (parcie, permutacja 4)) + 0,50*Śnieg prawy (μ1 prawo, 0μ1 lewo) + 0,70*(OZ2 + OZ3): Winst
1113:24:2	Krótkotrwałe	1,00*(Stałe + Wiatr prawy (parcie, permutacja 4)) + 0,50*Śnieg prawy (μ1 prawo, 0μ1 lewo) + 0,70*(OZ2 + OZ3): Wfin

**Drgania**

2000 Chwilowe 1,00\*Drgania

**Parametry tarcicy**

Grupa tarcicy	Węzły	Przekrój poprzeczny mm	Klasa	Stężenie mm/szt.	CSI % Nr	KO Nr	Typ CSI
Pas górny Lewy	1-7	45x220	C24	1000	95 4		Maks. złożony CSI
Pas górny Prawy	7-13	45x220	C24	1000	95 4		Maks. złożony CSI
Pas dolny	1-13	45x220	C24	3000	78 4		Maks. złożony CSI
Krzyżulec	3-14	45x95	C24	Brak	14 4		Maks. złożony CSI
Krzyżulec	11-19	45x95	C24	Brak	14 4		Maks. złożony CSI
Krzyżulec	2-14	45x95	C24	Brak	17 4		Maks. złożony CSI
Krzyżulec	12-19	45x95	C24	Brak	17 4		Maks. złożony CSI
Pas górny Prawy	8-9	45x95	C24		67 4		CSI - Siła ścinająca
Pas górny Lewy	5-6	45x95	C24		66 4		CSI - Siła ścinająca
Jętka	6-8	45x145	C24	1	69 4		Maks. złożony CSI
Krzyżulec	4-15	45x95	C24	Brak	13 501:1		Maks. złożony CSI
Krzyżulec	10-18	45x95	C24	Brak	13 501:2		Maks. złożony CSI
Stupek pomieszczenia Prawy	9-17	45x145	C24	Brak	48 672:23		Maks. złożony CSI
Krzyżulec	10-17	45x95	C24	Brak	70 672:23		Maks. złożony CSI
Stupek pomieszczenia Lewy	5-16	45x145	C24	Brak	48 672:3		Maks. złożony CSI
Krzyżulec	4-16	45x95	C24	Brak	70 672:3		Maks. złożony CSI
Krzyżulec	3-15	45x95	C24	Brak	13 673:1		Maks. złożony CSI
Krzyżulec	11-18	45x95	C24	Brak	13 673:5		Maks. złożony CSI

**Łącznik**

Łącznik Typ	Wykonany w	Deklaracja Właściwości Użytkowych
T150	MiTek Czech Republic	1020-CPD-070038938, DoPMIT-T150
GNA20	MiTek Czech Republic	1020-CPD-070038938, DoPGNA20-MIT

Max tolerancja położenia łącznika: 5 mm

Węzeł Numer	Łącznik Typ	Rozmiar Szerokość	Długość	CSI %
1	T150	145	410	91
2	GNA20	76	205	42
3	GNA20	132	143	81
4	GNA20	154	143	77
5	T150	206	308	72
6	T150	176	410	68
7	GNA20	132	205	53
8	T150	176	410	68
9	T150	206	308	72
10	GNA20	154	143	77
11	GNA20	132	143	81
12	GNA20	76	205	42
13	T150	145	410	91
14	GNA20	132	143	63
15	GNA20	154	143	51
16	GNA20	132	205	91
17	GNA20	132	205	91
18	GNA20	154	143	52
19	GNA20	132	143	63

Węzeł Numer	Łącznik Typ	Rozmiar Szerokość	CSI Długość	%
s1	T150	176	185	54
s2	T150	176	185	54
s3	T150	176	185	85
s4	T150	176	185	85

### Obciążenie skupione w każdej kombinacji obciążeń (SGN)

Węzeł Numer	Odsunięcie mm	Grupa tarcicy	KO Nr	Pion. N	Poz. N	Moment kNm
1	1337	Pas górny Lewy	20	1500		
13	-1337	Pas górny Prawy	21	1500		
13	-1952	Pas dolny	22	1500		
1	5750	Pas dolny	2000	1000		

### Maks/Min reakcje podporowe (SGN)

Węzeł Numer	Kier.	Stale KO	Dług. KO	Śred. KO	Krót. KO	Chwi. KO	Jednostka
1	POZ. Max	0 -	0 -	0 -	2650	674:7	0 - N
	Min	0 -	0 -	0 -	-2650	674:3	0 - N
1	PION. Max	12447 1	0 -	21665 4	22835	673:1	14174 22 N
	Min	12447 1	0 -	15512 514:2	3110 5		10742 21 N
13	PION. Max	12447 1	0 -	21665 4	22835	673:5	15186 22 N
	Min	12447 1	0 -	15512 514:1	3110 5		10742 20 N

### Wiązar

Węzeł Numer	Aktualnie mm	Wymag. szerokość mm	KO	Wymag. pow. efektywna mm <sup>2</sup>	kc90	fc,k N/mm <sup>2</sup>	Timber resistance N	CSI %
1	220	149	4	9405	1,50	2,5	27000	80,3
13	220	149	4	9405	1,50	2,5	27000	80,3

### Max ugięcie (SGU)

Typ przypadku obciążenia???: Złożony

Element Węzły	Sytuacja	Deformacja Pionowo mm	Deformacja Poziomo mm	Kombinacja obciążeń
s4-s3	Winst	13,3	1,8	1002:1
s4	Winst	13,2	1,9	1002:1
s3	Winst	13,2	1,7	1002:1
s4-17	Winst	13,1	2,1	1002:1
s3-16	Winst	13,1	1,5	1002:1
s1	Winst	12,3	2,7	1002:1
s4-s3	Wfin	19,9	2,7	1002:2
s4	Wfin	19,7	2,8	1002:2
s3	Wfin	19,7	2,5	1002:2
s4-17	Wfin	19,5	3,1	1002:2
s3-16	Wfin	19,5	2,2	1002:2
s1	Wfin	18,4	4,1	1002:2

### Sprawdzenie drgań

Współpraca słupka poddasza	Tak
Współpraca poszycia stropu	Tak
Współpraca sufitu	Nie
Długość stropu	5000 mm

### Materiały

Typ	Materiał	Ciężar kg/m <sup>2</sup>	Grubość mm	Moduł E N/mm <sup>2</sup>
Poszycie stropu	OSB 4 25mm	16	25	4800
Sufit	Gyproc Fireline 12,5 mm	10	13	2000

### Rozpiętość

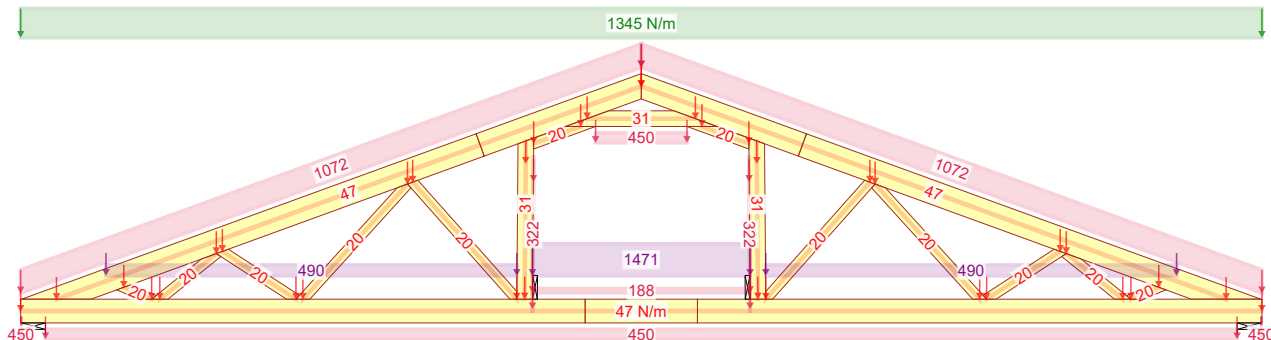
Rozpiętość swobodna mm	Strop ciągły	Rodzaj rozpiętości	Wysokość belki stropowej mm	Klasa	Rozmiar mm	Rozstaw mm	Wysokość stropu mm	Dodatkowy ciężar kg/m <sup>2</sup>	Całkowity ciężar kg/m <sup>2</sup>	Modalny współczynnik tłumienia
2077	Nie	Simply supported	220	C24	45 x 220	934	258	0	30,45	0,01

Częstotliwość podstawowa Hz	Dozwolona Minimalna Częstotliwość podstawowa Hz	Ugięcie pod wpływ. 1kN siły skupionej mm	Dozwolone Maksymalne Ugięcie mm	Odpowiedź prędkości na impuls jednostkowy mm/Ns <sup>2</sup>	Dozwolona odpowiedź prędkości na impuls jednostkowy mm/Ns <sup>2</sup>	Rezultat drgania
45,53	8	1,06	3	25,66	102,93	Spełniono

### Maks/Min reakcje podporowe (SGU)

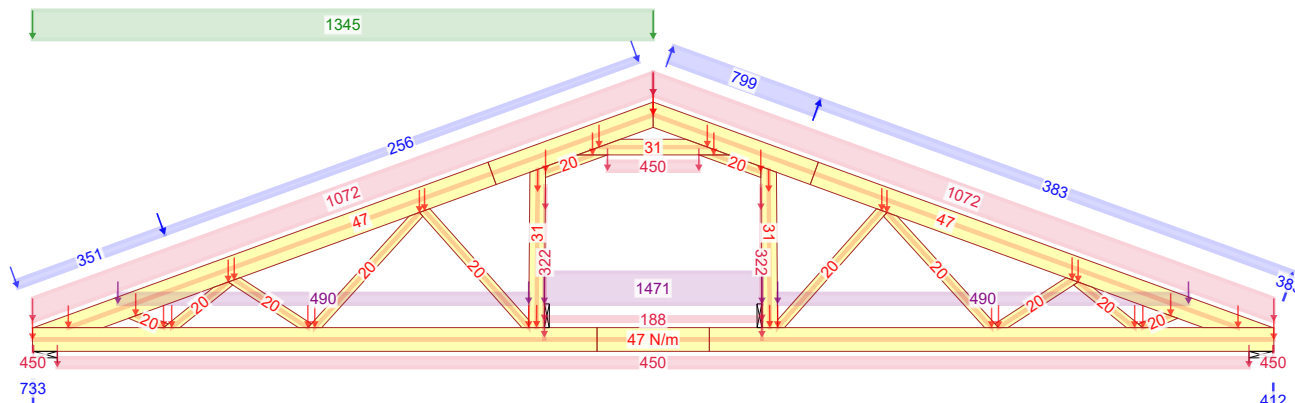
Węzeł Numer	Kier.	Reakcja podporowa	KO
1	POZ.	Max	1767 N 1113:7:1
		Min	-1767 N 1113:3:1
1	PION.	Max	16610 N 1002:1
		Min	9220 N 1000:1
13	PION.	Max	16610 N 1002:1
		Min	9220 N 1000:1

Stan Graniczny Nośności - Średniotrwałe



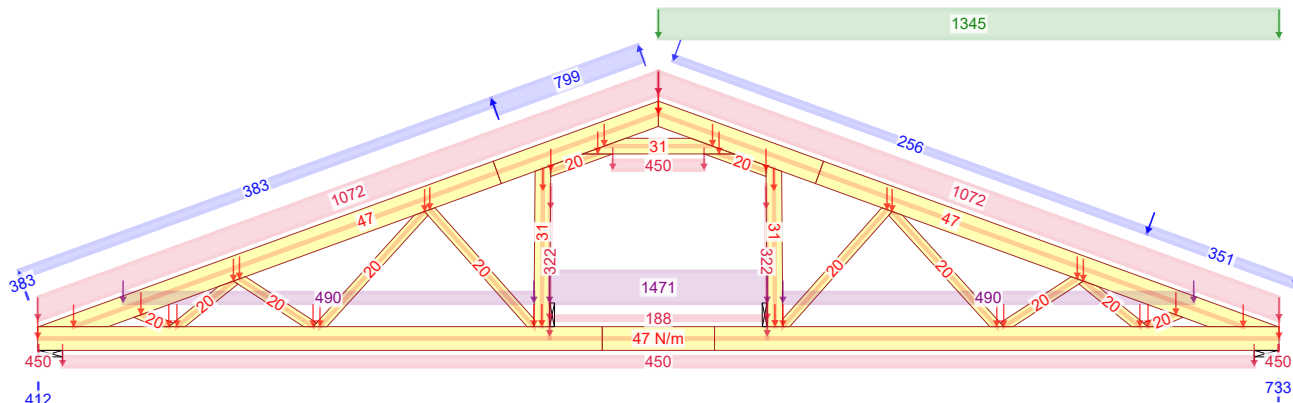
4 - 1,15\*Stale + 1,50\*Śnieg równomiernie + 1,05\*(OZ2 + OZ3)

Stan Graniczny Nośności - Krótkotrwałe



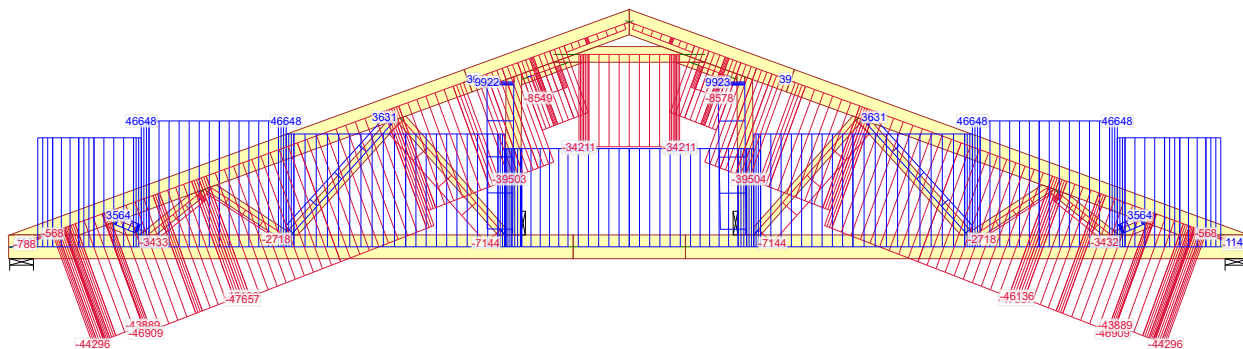
672:3 - 1,15\*G+1,50\*Śnieg lewy, 0 prawy+0,90\*Wiatr lewy (parcie, permutacja 3)+1,05\*(OZ2+OZ3)

Stan Graniczny Nośności - Krótkotrwałe



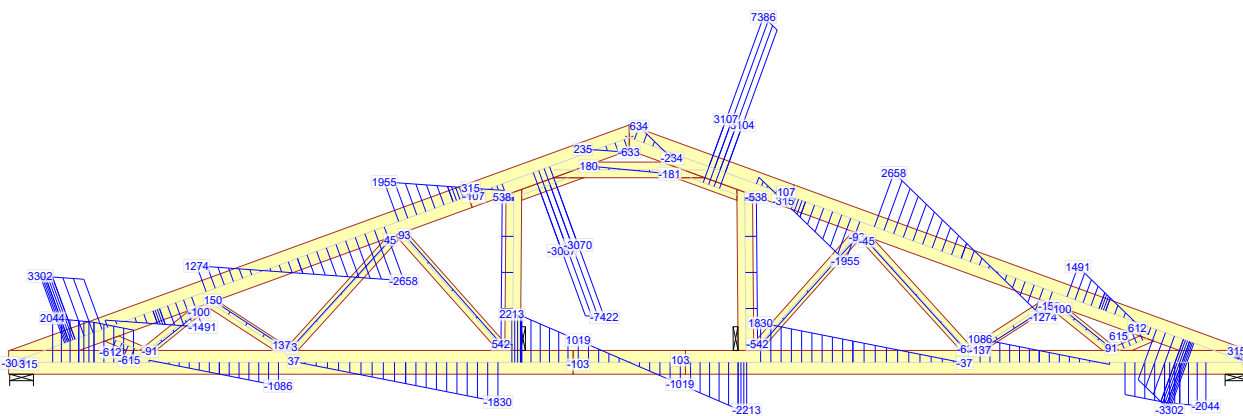
672:23 - 1,15\*G+1,50\*Śnieg prawy, 0 lewy+0,90\*Wiatr prawy (parcie, permutacja 3)+1,05\*(OZ2+OZ3)

Siła osiowa



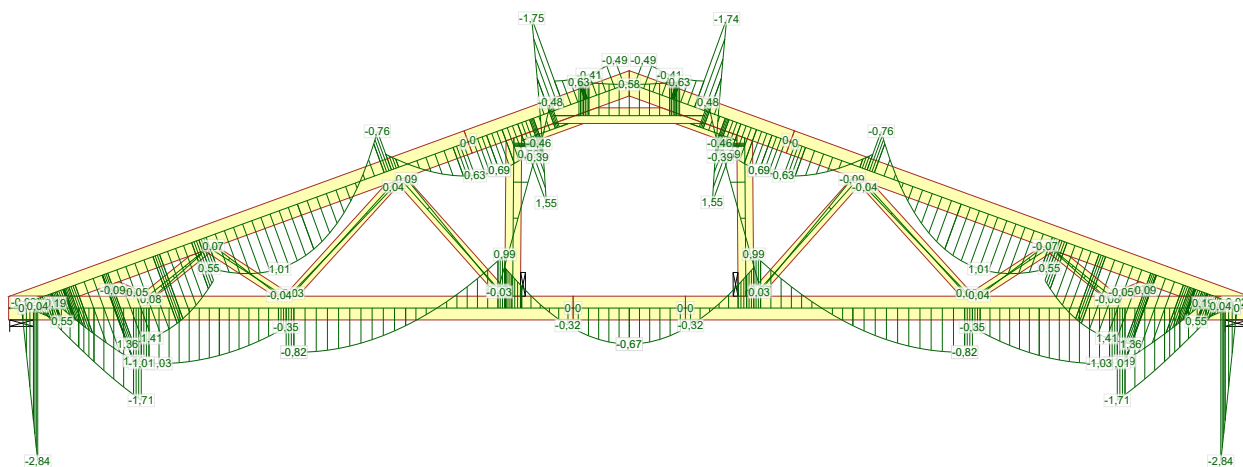
4 - 1,15\*Stałe + 1,50\*Śnieg równomiernie + 1,05\*(OZ2 + OZ3)

Siła tnąca



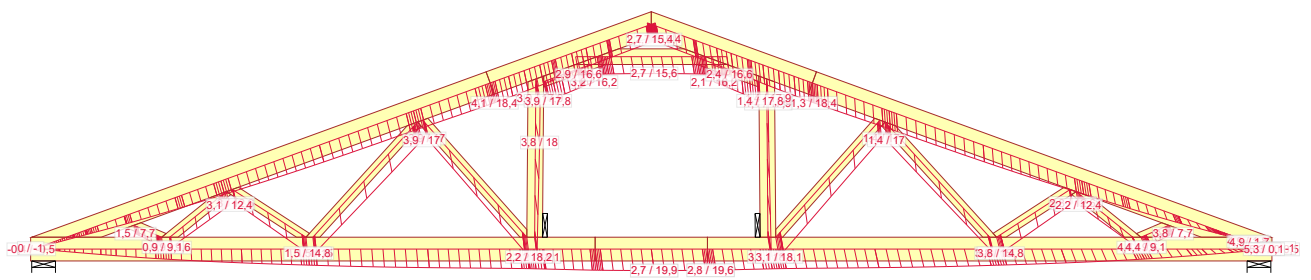
4 - 1,15\*Stałe + 1,50\*Śnieg równomiernie + 1,05\*(OZ2 + OZ3)

Moment



4 - 1,15\*Stałe + 1,50\*Śnieg równomiernie + 1,05\*(OZ2 + OZ3)





1002:2 -  $1,00 \cdot (\text{Sta\l e} + \text{Śnieg r\o wnomiernie}) + 0,70 \cdot (\text{OZ2} + \text{OZ3})$ : Wfin

07.03.2019 - 17:02 7.1 SR2 (105212)	NR ZLECENIA <b>Ka 85 poddasze</b> NR TYPU KODU??? <b>G6</b>	SPORZĄDZIŁ: mgr inż. Paweł Zapotoczny NUMER RYSUNKU   Dom jednorodzinny Ka 85 <b>7</b> Do adaptacji	UGIĘCIA mgr inż. Józef Wołczański Strona 1/1 REV.
--	--	---	--

Józef Wołczański  
(imię i nazwisko)

Legnica, dn. 07.03.2019 r  
(data)


Nr ew. 62/82/LW  
(nr uprawnień)

DOŚ/BO/1117/01  
(nr członkowski izby zawodowej)

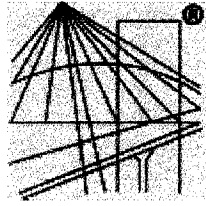
## Oświadczenie

projektanta lub osoby sprawdzającej projekt budowlany.

**Zgodnie z art. 20 ust. 4 Ustawy z dnia 7 lipca 1994 r. Prawo budowlane (tj. DZ. U. Nr 207 z 2003 r. poz. 2016 z póź. zm.) niniejszym oświadczam, że projekt wykonawczy konstrukcji dachu budynku mieszkalnego Ka 85, sporządzony w dniu 07.03.2019, został wykonany zgodnie z obowiązującymi przepisami oraz zasadami wiedzy technicznej.**

  
**PROJEKTANT**  
mgr inż. Józef Wołczański  
Upr. bud. z §6.3, §7, §13, 1pkt.2  
Nr ew. 62/82/LW

.....  
(pieczęć wraz z podpisem)



P O L S K A  
I Z B A  
I N Ż Y N I E R Ó W  
B U D O W N I C T W A

### **Zaświadczenie**

o numerze weryfikacyjnym:

**DOŚ-I9W-F4U-ICB \***

**Pan Józef Wołczański o numerze ewidencyjnym DOŚ/BO/1117/01**

**adres zamieszkania ul. Koralkowa 7, 59-220 Legnica**

**jest członkiem Dolnośląskiej Okręgowej Izby Inżynierów Budownictwa i posiada wymagane ubezpieczenie od odpowiedzialności cywilnej.**

**Niniejsze zaświadczenie jest ważne od 2019-01-01 do 2019-12-31.**

**Zaświadczenie zostało wygenerowane elektronicznie i opatrzone bezpiecznym podpisem elektronicznym weryfikowanym przy pomocy ważnego kwalifikowanego certyfikatu w dniu 2018-12-05 roku przez:**

**Rainer Bulla, Zastępca Przewodniczącego Rady Dolnośląskiej Okręgowej Izby Inżynierów Budownictwa.**

**(Zgodnie art. 5 ust 2 ustawy z dnia 18 września 2001 r. o podpisie elektronicznym (Dz. U. 2001 Nr 130 poz. 1450) dane w postaci elektronicznej opatrzone bezpiecznym podpisem elektronicznym weryfikowanym przy pomocy ważnego kwalifikowanego certyfikatu są równoważne pod względem skutków prawnych dokumentom opatrzonym podpisami własnoręcznymi.)**

**\* Weryfikację poprawności danych w niniejszym zaświadczeniu można sprawdzić za pomocą numeru weryfikacyjnego zaświadczenia na stronie Polskiej Izby Inżynierów Budownictwa [www.piib.org.pl](http://www.piib.org.pl) lub kontaktując się z biurem właściwej Okręgowej Izby Inżynierów Budownictwa.**

(pieczęć)

Nr 62/82/LW

**DECYZJA O STWIERDZENIU PRZYGOTOWANIA ZAWODOWEGO  
do pełnienia samodzielnych funkcji technicznych w budownictwie**

Na podstawie § 5 ust.1, § 6 ust.3, § 7 i § 13 ust. 1 pkt 2 lit. -

rozporządzenia Ministra Gospodarki Terenowej i Ochrony Środowiska z dnia 20 lutego 1975  
w sprawie samodzielnych funkcji technicznych w budownictwie (Dz.U. Nr 8, poz. 46) stwierdza się,

Obywatel (ka) Józef WOŁCZANSKI  
(imię i nazwisko)magister inżynier budownictwa lądowego  
(tytuł naukowy - zawodowy)urodzony (a) dnia 11 października 1940 r. w Posadzie Górnejposiada przygotowanie zawodowe upoważniające do wykonywania samodzielnej funkcji  
projektanta i kierownika budowy  
(rodzaj funkcji)w specjalności konstrukcyjno - budowlanej  
(rodzaj specjalności techniczno-budowlanej)w zakresie -

(specjalizacja zawodowa)

MA-BUA/14

CWD MA-BUA-14 zam. 10087-Kw-W-76 WDA zam. 218-Kl 50.000 piśm. 71g

Obywatel (nie) Józef WOŁCZANSKI jest upoważniony (a) do:  
(imię i nazwisko)

- 1/ sporządzania projektów w zakresie rozwiązań konstrukcyjno - budowlanych budynków oraz innych budowli, z wyłączeniem linii, węzłów i stacji kolejowych, dróg oraz lotniskowych dróg startowych i manipulacyjnych, mostów, budowli hydrotechnicznych i melioracji wodnych,
- 2/ sporządzania w budownictwie osób fizycznych projektów w zakresie rozwiązań architektonicznych :
  - a/ budynków inwentarskich i gospodarczych, adaptacji projektów typowych i powtarzalnych innych budynków oraz sporządzania planów zagospodarowania działki związanych z realizacją tych budynków,
  - b/ budowli nie będących budynkami,
- 3/ kierowania, nadzorowania i kontrolowania budowy i robót, kierowania i kontrolowania wytwarzania konstrukcyjnych elementów budowlanych oraz oceniania i badania stanu technicznego w zakresie wszelkich budynków oraz innych budowli, z wyłączeniem linii, węzłów i stacji kolejowych, dróg oraz lotniskowych dróg startowych i manipulacyjnych mostów, budowli hydrotechnicznych i wodnomelioracyjnych.

Otrzymuje :

Ob.inż. Józef Wołczański  
Legnica, ul. Pancerna 25/7



up. WOJEWODY

~~Roland Kasperski~~  
DYREKTOR  
Gł. Architekt Województwa

m. p.

(podpis i pieczęć)

# Gdzie zamówić więzary?

## Autoryzowane zakłady prefabrykacji i punkty sprzedaży (wg kodów)

### AUTORYZOWANE ZAKŁADY PREFABRYKACJI:

Nazwa firmy	Ulica	Kod	Miasto	telefon	e-mail
ERAGA	ul. Cienista 20 lok. 17	02-439	Warszawa	22 211 18 90	<a href="mailto:eraga@eraga.com.pl">eraga@eraga.com.pl</a>
N-DREWNO	Śniadówko 11A	05-180	Pomiechówek	783 542 565	<a href="mailto:biuro@ndrewno.pl">biuro@ndrewno.pl</a>
HATEK	ul. Tartaczna 71	06-102	Pułtusk	23 692 77 31	<a href="mailto:hatek@hatek.com.pl">hatek@hatek.com.pl</a>
WIĄZARY CZAPLICKI	Chmielęń Wielki 15	06-316	Krzynowłoga Mała	509 732 996	<a href="mailto:janusz.czapllicki@op.pl">janusz.czapllicki@op.pl</a>
LUGRO	ul. Świętojańska 35	07-200	Wyszków	501 005 418	<a href="mailto:piotr@fabryka-wiazarow.pl">piotr@fabryka-wiazarow.pl</a>
DOMYDACHY.PL	Żelków Kolonia ul. Piaskowa 27	08-110	Siedlce	505 027 173	<a href="mailto:biuro@domydachy.pl">biuro@domydachy.pl</a>
WIĄZARY GK	ul. Sztynwałdzka 14	13-340	Biskupiec	570 333 971	<a href="mailto:biuro@wiazarygk.pl">biuro@wiazarygk.pl</a>
FH CASTOR	ul. Demokracji 4b	14-100	Ostróda	89 642 27 00	<a href="mailto:l.sieracki@castor.net.pl">l.sieracki@castor.net.pl</a>
BUD-DACH	Koły 21	17-200	Hajnówka	660 151 845	
CONCEPT EIENDOM	ul. Bartosza Głowackiego 87	32-566	Grojec	601 598 462	<a href="mailto:biuro@cocncepteiendom.pl">biuro@cocncepteiendom.pl</a>
F.U.H.P. CANADA SYSTEM	ul. Leśna 66	34-600	Limanowa	18 337 57 24	<a href="mailto:biuro@canada-system.pl">biuro@canada-system.pl</a>
SAWE	Niechobrz 923	36-047	Niechobrz k/ Rzeszowa	17 871 81 46	<a href="mailto:wojciechskora@sawe.pl">wojciechskora@sawe.pl</a>
MT SYSTEM	ul. Częstochowska 16	42-283	Boronów	602 797 327	<a href="mailto:biuro@wiazarymt.pl">biuro@wiazarymt.pl</a>
ALDACH	ul. Żarnowiecka 58	42-445	Szczekociny	668 315 028	<a href="mailto:kontakt@aldach.pl">kontakt@aldach.pl</a>
WIĄZAR SYSTEM	ul. Wołczyńska 63B	46-264	Krzywiczyny	77 414 14 68	<a href="mailto:kontakt@wiazar-system.pl">kontakt@wiazar-system.pl</a>
ZIMMERMANN	ul. Edmunda Strzeleckiego 4	47-133	Jemielnica	660 450 720	<a href="mailto:biuro@zimmermann-dach.pl">biuro@zimmermann-dach.pl</a>
WIĄZAR PLUS	ul. Miłoszycka 18	51-519	Wrocław	884 641 414	<a href="mailto:biuro@wiazar-plus.pl">biuro@wiazar-plus.pl</a>
A01 Sp. z o.o.	ul. Góralska 46	53-610	Wrocław	510 673 510	<a href="mailto:biuro@a01.com.pl">biuro@a01.com.pl</a>
WIĄZAR POLSKA	ul. Świdnicka 4	58-140	Jaworzyna Śląska	578 211 132	<a href="mailto:biuro@wiazarpolska.pl">biuro@wiazarpolska.pl</a>
WESTMALL	ul. Kościuszki 6a	59-230	Prochowice	76 858 56 86	<a href="mailto:westmall@westmall.com.pl">westmall@westmall.com.pl</a>
INTER-LERS	ul. Czarnieckiego 8	62-270	Kłeko k/ Gniezna	61 427 04 23	<a href="mailto:biuro@inter-lers.pl">biuro@inter-lers.pl</a>
WIĄZARY GÓRSKI	ul. XXX lecia 17	62-561	Ślesin	48 63 2704 387	<a href="mailto:sekretariat@wiazarygorski.pl">sekretariat@wiazarygorski.pl</a>
WIĄZARY BURKIETOWICZ	ul. Kaliska 47	63-430	Odolanów k/ Ostrowa Wlkp.	62 733 83 31	<a href="mailto:wiazary@burkietowicz.pl">wiazary@burkietowicz.pl</a>
BLACH-DEK	ul. Przemysłowa 7	64-200	Wolsztyn	68 384 25 21	<a href="mailto:konstrukcje@blachdek.com.pl">konstrukcje@blachdek.com.pl</a>
ZRB Lechnar	ul. Warsztatowa 21	64-761	Krzyż Wielkopolski	604 780 241	<a href="mailto:biuro@lechnar.pl">biuro@lechnar.pl</a>
WIĄZARY LISIEWICZ	ul. Rozwojowa 14	66-100	Sulechów	502 080 236	<a href="mailto:konstrukcje@lisiewicz.com.pl">konstrukcje@lisiewicz.com.pl</a>
WIĄZARY LEWANDOWSKI	Świerkocin 30	66-460	Świerkocin	95 752 17 58	<a href="mailto:biuro@wiazary-lewandowski.pl">biuro@wiazary-lewandowski.pl</a>
KONSTRUKCYJNY.PL	ul. Kolejowa 1	67-400	Wschowa	600 332 985	<a href="mailto:biuro@konstrukcyjny.pl">biuro@konstrukcyjny.pl</a>
SKANDIEKO	ul. Urodzajna 2B	70-889	Szczecin	691 178 882	<a href="mailto:biuro@skandieko.pl">biuro@skandieko.pl</a>
PARTNER	ul. Przyszłości 20	70-893	Szczecin	91 462 17 20	<a href="mailto:info@partner.szczecin.pl">info@partner.szczecin.pl</a>
KUDRA I SPÓŁKA	ul. Lubieszńska 6	72-006	Mierzyn k/ Szczecina	91 311 50 32	<a href="mailto:biuro@kudra.com.pl">biuro@kudra.com.pl</a>
JONDA Konstrukcje Sp. z o.o.	ul. Wielecka 21B	72-006	Mierzyn k/ Szczecina	91 483 42 41	<a href="mailto:kontakt@jonda-konstrukcje.pl">kontakt@jonda-konstrukcje.pl</a>
Tartak ROGOZINA	Rogozina7B	72-350	Niechorze	604 147 557	<a href="mailto:info@tartakrogozina.pl">info@tartakrogozina.pl</a>
SOLIDNYDACH.PL	ul. Wojska Polskiego 30	74-400	Dębno	695 155 019	<a href="mailto:biuro@solidnydach.pl">biuro@solidnydach.pl</a>
WASCO VILLA	Stary Kraków 36/Kanin 17A	76-100	Ślawno k/ Koszalina	59 810 82 99	<a href="mailto:biuro@wascovilla.pl">biuro@wascovilla.pl</a>
PPHU ROMAR	ul. Kolejowa 25A	78-630	Człopa	67 259 18 22	<a href="mailto:info@pphu-romar.pl">info@pphu-romar.pl</a>
COMPLEX	ul. Szeroka 4	83-330	Borkowo k/ Gdańska	58 685 88 00	<a href="mailto:borkowo@complex.gda.pl">borkowo@complex.gda.pl</a>
ZHUP ZDRAMET	ul. Zdrada 8A	84-100	Puck	58 673 82 81	<a href="mailto:kontakt@zdradup.pl">kontakt@zdradup.pl</a>
SZUWAŁA WIĄZARY	ul. Bydgoska 48	86-050	Solec Kujawski	602 665 634	<a href="mailto:biuro@szuwalawiazary.pl">biuro@szuwalawiazary.pl</a>
SETLER	ul. Dworcowa 7 lok. 101	87-100	Toruń	603 309 808	<a href="mailto:biuro@setler.pl">biuro@setler.pl</a>
Ecoplan	ul. Mostki 2a	87-815	Smólnik	605 852 233	<a href="mailto:ecoplan@op.pl">ecoplan@op.pl</a>
WPW INVEST	ul. Tylna 4C/5	90-364	Łódź	42 676 50 96	<a href="mailto:biuro@wpwinvest.pl">biuro@wpwinvest.pl</a>
DREWPROJEKT	ul. Zgierska 17	95-050	Konstantynów Łódzki	887 520 440	<a href="mailto:drewprojekt@o2.pl">drewprojekt@o2.pl</a>
KASMO Sp. z o.o.	ul. Kilińskiego 33	95-200	Pabianice	533 939 493	<a href="mailto:firma@kasmocom.pl">firma@kasmocom.pl</a>
MABUDO	ul. Ceramiczna 8	98-220	Zduńska Wola	43 823 41 41	<a href="mailto:domy@mabudo.pl">domy@mabudo.pl</a>
WIĄZAR DACH	Nowa Wieś 54A	98-275	Brzeźnio	605 601 004	<a href="mailto:wiazar.dach@gmail.com">wiazar.dach@gmail.com</a>
TARTAK J.W. WITKOWSCY	Rychtowiec 21B	98-300	Wieluń	43 842 86 00	<a href="mailto:kontakt@wiazar.pl">kontakt@wiazar.pl</a>
HANTVERKARPOLEN	Kocierzew Południowy 104A	99-414	Kocierzew Płd. k/Łowicza	46 837 20 12	<a href="mailto:biuro@twojdachtwojdom.com">biuro@twojdachtwojdom.com</a>
<b>BIURA HANDLOWO-PROJEKTOWE</b>					
<b>Nazwa firmy</b>	<b>Ulica</b>	<b>Kod</b>	<b>Miasto</b>	<b>telefon</b>	<b>e-mail</b>
LUGRO	ul. Mazowiecka 11	05-100	Nowy Dwór Mazowiecki	510 510 417	<a href="mailto:biuro@fabryka-wiazarow.pl">biuro@fabryka-wiazarow.pl</a>
Wiązary GK o/Olsztyn	ul. Erwina Kruka 39/302	10-542	Olsztyn	606 654 873	<a href="mailto:biuro@wiazarygk.pl">biuro@wiazarygk.pl</a>
SAWE o/Lublin	ul. Chmielna 2A	20-079	Lublin	535 007 645	<a href="mailto:biuro@lublin@sawe.pl">biuro@lublin@sawe.pl</a>
SAWE	Al. Niepodległości 10	23-200	Kraśnik Lubelski	606 650 199	<a href="mailto:krasnik@sawe.pl">krasnik@sawe.pl</a>
N-DREWNO	Borów Kolonia 61A	24-350	Chodel	783 542 565	<a href="mailto:biuro@ndrewno.pl">biuro@ndrewno.pl</a>
WIĄZAR-SYSTEM o/Śląsk	ul. Strzelców Bytomskich 87B	41-914	Bytom	530 308 513	<a href="mailto:slask@wiazar-system.pl">slask@wiazar-system.pl</a>
WIĄZAR-SYSTEM o/Wrocław	ul. Kobierzycka 10 3 piętro	52-315	Wrocław	530 303 477	<a href="mailto:m.waniak@wiazar-system.pl">m.waniak@wiazar-system.pl</a>
WIĄZARY BURKIETOWICZ	ul. Wincentego Pola 10	58-500	Jelenia Góra	609 408 408	<a href="mailto:m.myrlak@burkietowicz.pl">m.myrlak@burkietowicz.pl</a>
INTER-LERS o/Poznań	ul. Kopanina 28/32 pok. 110	60-105	Poznań	72 888 83 53	<a href="mailto:poznan@inter-lers.pl">poznan@inter-lers.pl</a>
ROMAR o/ Poznań	ul. Marcelesińska 100/87	60-324	Poznań	61 226 82 22	<a href="mailto:poznan@pphu-romar.pl">poznan@pphu-romar.pl</a>
DREWPROJEKT o/Poznań	ul. Starołęcka 18A pok. 303	61-361	Poznań	536 963 400	<a href="mailto:drewprojekt.poznan@o2.pl">drewprojekt.poznan@o2.pl</a>
WIĄZARY BURKIETOWICZ	ul. 5 stycznia 2/2	64-200	Wolsztyn	68 384 27 20	<a href="mailto:a.przadka@burkietowicz.pl">a.przadka@burkietowicz.pl</a>
INTER-LERS o/Pomorze	Pl. Kaszubski 8 lok. 311	81-350	Gdynia		<a href="mailto:wyceny@inter-lers.pl">wyceny@inter-lers.pl</a>
WIĄZARY SZUWAŁA o/ Pomorze	ul. Gdańska 1A	83-304	Przodkowo	666 377 388	<a href="mailto:konstruktor@szuwalawiazary.pl">konstruktor@szuwalawiazary.pl</a>
INTER-LERS o/Bydgoszcz	ul. Wojska Polskiego 8	85-171	Bydgoszcz	52 320 29 23	<a href="mailto:bydgoszcz@inter-lers.pl">bydgoszcz@inter-lers.pl</a>
WIĄZARY BURKIETOWICZ	ul. Obywatelska 128/152	94-294	Łódź	517 920 532	<a href="mailto:k.szyszkiewicz@burkietowicz.pl">k.szyszkiewicz@burkietowicz.pl</a>
WIĄZAR DACH o/Łódź	ul. Rokicińska 132 (1-sze piętro)	95-020	Andrespol k/Łodzi	693 549 337	<a href="mailto:wiazar.dach.lodz@gmail.com">wiazar.dach.lodz@gmail.com</a>
WIĄZARY CZAPLICKI o/Łowicz	ul. Łódzka 69	99-400	Łowicz	721 136 024	<a href="mailto:ambud.konstrukcje@gmail.com">ambud.konstrukcje@gmail.com</a>

Aktualną mapę z zakładami można zobaczyć na:  
[http://www.dachymitek.pl/producenci\\_mapa.htm](http://www.dachymitek.pl/producenci_mapa.htm)