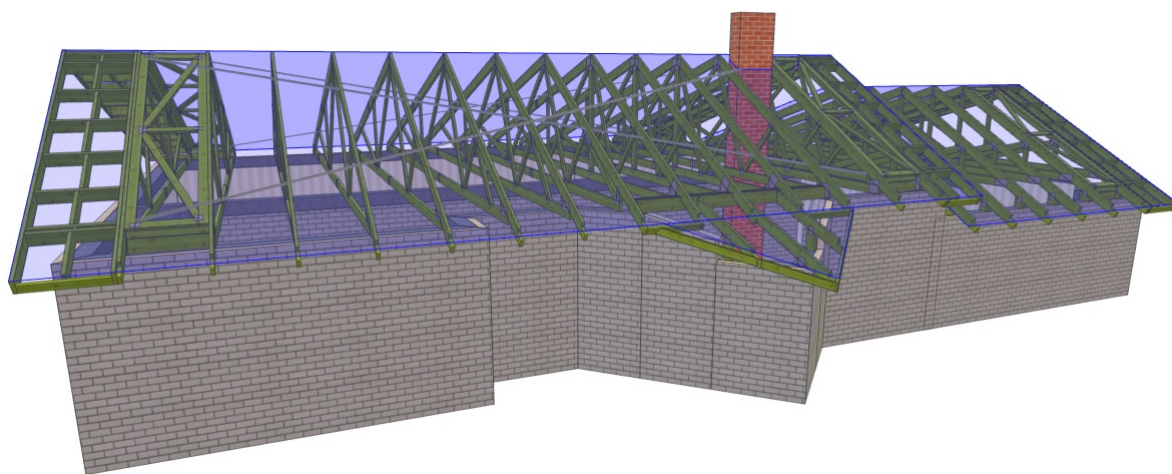
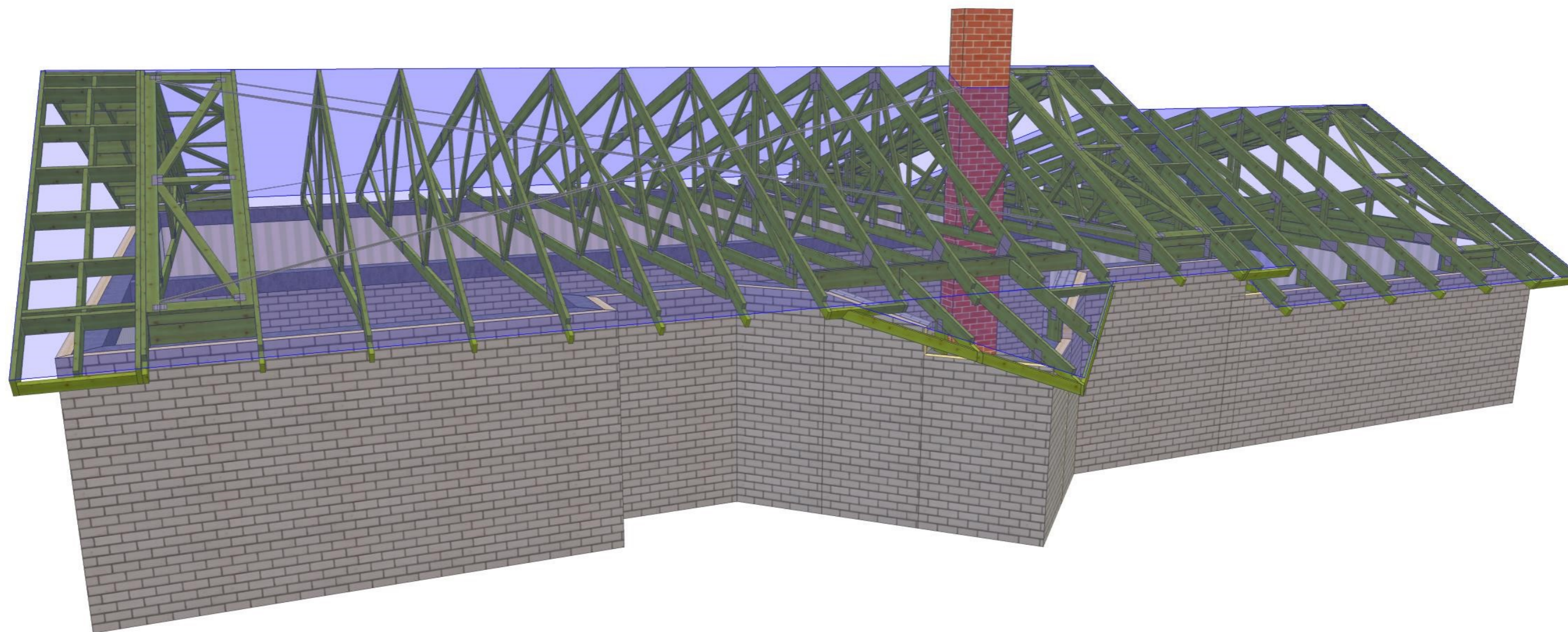



PROJEKT PREFABRYKOWANEJ WIĘŻBY DACHOWEJ

IRYS

WIĄZARY Z LITEGO DREWNA ŁĄCZONE PŁYTKAMI KOLCZASTYMI





 MiTek Industries Polska Sp. z o.o. <small>ul. Pionierska 29 K, 49-220 Legnica tel. +48 076 862 89 88, fax +48 076 862 89 21</small>	NAZWA OBIEKTU	Dom jednorodzinny IRYS	
	ADRES OBIEKTU	do adaptacji	
TYTUŁ RYSUNKU	WIDOK 3D		
PROJEKTOWAŁ	mgr inż. Oktawian Tarkawian		SKALA:
OPRACOWAŁ			DATA: 16-05-2019
SPRAWDZIŁ			NR RYS: 1

Jak zamówić wiązary prefabrykowane?

1. Zamówienie na wiązary należy złożyć w licencjonowanym zakładzie prefabrykacji (wykaz na ostatniej stronie projektu), najlepiej w terminie od jednego do trzech miesięcy przed ukończeniem ścian i stropów.
2. Wszystkie materiały, w tym drewno, łączniki, płytki kolczaste, impregnat, zapewnia zakład prefabrykacji. Cena wiązarów obejmuje koszt wszystkich niezbędnych elementów.
3. Wszystkie obliczenia oparte są na parametrach łączników MiTek. Autor projektu nie wyraża zgody na zastosowanie innych płytek kolczastych.
4. Wszystkie płytki kolczaste firmy MiTek są, zgodnie z normą, oznakowane własnym znakiem identyfikacyjnym. Jest on na stałe wytłoczony na płytkach, co służy późniejszej weryfikacji.
5. Lista autoryzowanych zakładów oraz ich punktów dystrybucji znajduje się na końcu projektu.
6. Montaż konstrukcji trwa od jednego do kilku dni.
7. Wiazary można zamówić w fabryce w dwóch wariantach:
 - a) z montażem wykonanym przez producenta,
 - b) z własnym montażem Zamawiającego.
8. Dokumentacja produkcyjna do tego projektu znajduje się w każdym autoryzowanym zakładzie prefabrykacji.
9. Prezentację trójwymiarową konstrukcji (wizualizacja) można pobrać ze strony www.dachymitek.pl/projekty-typowe.php

INFORMACJA DLA ADAPTATORÓW

Prosimy wszystkich o kontakt z Mitek Industries Polska

– tel. 76-8628988, e-mail: biuro@mittek.pl

Informacje dotyczące wyników obliczeń (np. reakcje podporowe), kopie projektów do pozwolenia na budowę, aktualne zaświadczenie z Izby Inżynierów Budownictwa itp.

Więcej informacji - www.dachymitek.pl/adaptacje

OPIS TECHNICZNY

1. Przedmiot opracowania

Niniejsze opracowanie obejmuje projekt wykonawczy konstrukcji dachu, budynku jednorodzinnego **IRYS**. Zgodnie z interpretacją ustawy projekt przeznaczony do wielokrotnego zastosowania (tzw. projekt gotowy), po przystosowaniu do warunków konkretnej inwestycji, może stanowić projekt architektoniczno-budowlany w rozumieniu art. 34 ust. 3 pkt 2 ustawy z dnia 7 lipca 1994 r. Prawo budowlane (Dz. U. z 2000 r., Nr 106, poz. 1126 z późn. zm.), będący częścią projektu budowlanego zatwierdzanego w decyzji o pozwoleniu na budowę.

2. Podstawa opracowania

Niniejszy projekt opracowano w oparciu o:

- Obowiązujące przepisy i normy budowlane oraz oprogramowanie inżynierskie Pampir
- Katalog techniczny systemu mocowania firmy „Simpson Strong-Tie”.

2.1 Normy i aprobaty:

- PN-EN 1990:2004/A1:2008 Eurokod -- Podstawy projektowania konstrukcji
- PN-EN 1991-1-1:2004/Ap1:2010 Eurokod 1: Oddziaływania na konstrukcje - Ciężar objętościowy, ciężar własny, obciążenia użytkowe w budynkach
- PN-EN 1991-1-3:2005/AC:2009 Eurokod 1: Oddziaływania na konstrukcje -

Obciążenie śniegiem

- PN-EN 1991-1-4:2008/Ap2:2010 Eurokod 1: Oddziaływania na konstrukcje --

Oddziaływania wiatru

- PN-EN 1995-1-1:2010 Eurokod 5 -- Projektowanie konstrukcji drewnianych -- Część 1-1: Postanowienia ogólne - Reguły ogólne i reguły dotyczące budynków
- PN-EN 14250 Wymagania produkcyjne dotyczące prefabrykowanych elementów konstrukcyjnych łączonych płytkami kolczastymi.
- Deklaracja parametrów płytek zgodnie z EN14545.

3. Ogólne dane o rozwiązaniach konstrukcyjno - materiałowych.

Główną konstrukcję dachu zaprojektowano z drewnianych, prefabrykowanych wiązarów o maksymalnej rozpiętości w świetle podpór 8,56 m i rozstawie osiowym do 115 cm. Tarcica konstrukcyjna klasy C24 o gr. 45, 60 mm. Połączenia elementów (słupki, krzyżulce, pasy)

wiązarów zaprojektowano na płytki kolczaste GNA20 i T150. Połączenia montażowe elementów konstrukcji dachu projektuje się z ocynkowanych łączników asortymentu firmy „Simpson Strong-Tie”.

3.1 Odporność na korozję biologiczną i ochrona p. pożarowa.

Projektowana konstrukcja należy do pierwszej klasy zagrożenia korozją biologiczną zgodnie z EN 335-1. Dla klasy tej wystarczy naturalna odporność drewna. Wszystkie elementy konstrukcyjne projektuje się z drewna świerkowego klasy C-24, suszonego do wilgotności 18%. Ze względu na ochronę p. poż. stopień palności drewna obniżyć przez zastosowanie powierzchniowych środków ogniochronnych np. Ogniochron lub Fobos.

4. Wymagania dotyczące produkcji wiązarów łączonych płytkami kolczastymi

Wiązary należy wykonać zgodnie z normą PN-EN 14250. Płytki kolczaste wciskać w drewno za pomocą specjalistycznych urządzeń - pras hydraulicznych, na stolikach lub stołach montażowych w zakładzie prefabrykacji.

5. Połączenie wiązara z wieńcem

Połączenie kratownic z wieńcem zaprojektowano za pośrednictwem kątowników ACRL10520 w ilości 2szt./węzeł, oraz kotew rozporowych. Kątowniki łączyć z dźwigarem gwoździami pierścieniowymi 4.0x40 w ilości 10 szt./kątownik

7. Stężenia ukośne

Stężenia ukośne zaprojektowano z elementów drewnianych o przekroju 25x100 mm. Stężenia te należy mocować w każdym węźle gwoździami pierścieniowymi 3.75 x 80 w ilości 3szt./węzeł.

8. Stężenia wzdłużne

Stężenia wzdłużne zaprojektowano z elementów drewnianych o przekroju 25x100 mm. Stężenia te należy mocować w każdym węźle gwoździami pierścieniowymi 3.75x80 w ilości 3szt./węzeł.

9. Wytyczne montażu konstrukcji

- Wiązary należy montować dźwigiem z wykorzystaniem trawersu lub odpowiedniego zawiesia .
- Montaż wiązarów rozpocząć od dwóch wiązarów usztywnionych poprzecznie stężeniami.
- Kolejne wiązary należy montować łącząc je z poprzednimi za pomocą stężeń.
- Nie podpuszcza się obciążania elementów konstrukcji dachu (składowania materiałów pokrycia) w trakcie wykonywania prac dekarских ponad wartości przewidziane w projekcie konstrukcji.
- Miejsca styku (oparcia) konstrukcji drewnianej z elementami betonowymi lub stalowymi należy zabezpieczyć poprzez przełożenie warstwą izolacji.
- W trakcie montażu konstrukcji dachu i wykonywaniu pokrycia dachowego należy uwzględnić (zgodnie z projektem architektonicznym) sposób wentylacji przestrzeni dachowej i odwodnienia połaci. Do wykonywania połączeń elementów konstrukcji należy stosować śruby i gwoździe ocynkowane.
- Prace montażowe należy wykonywać pod nadzorem osoby posiadającej odpowiednie uprawnienia budowlane oraz zgodnie z przepisami BHP dotyczącymi montażu elementów wielkogwmiarowych i prac na wysokości.

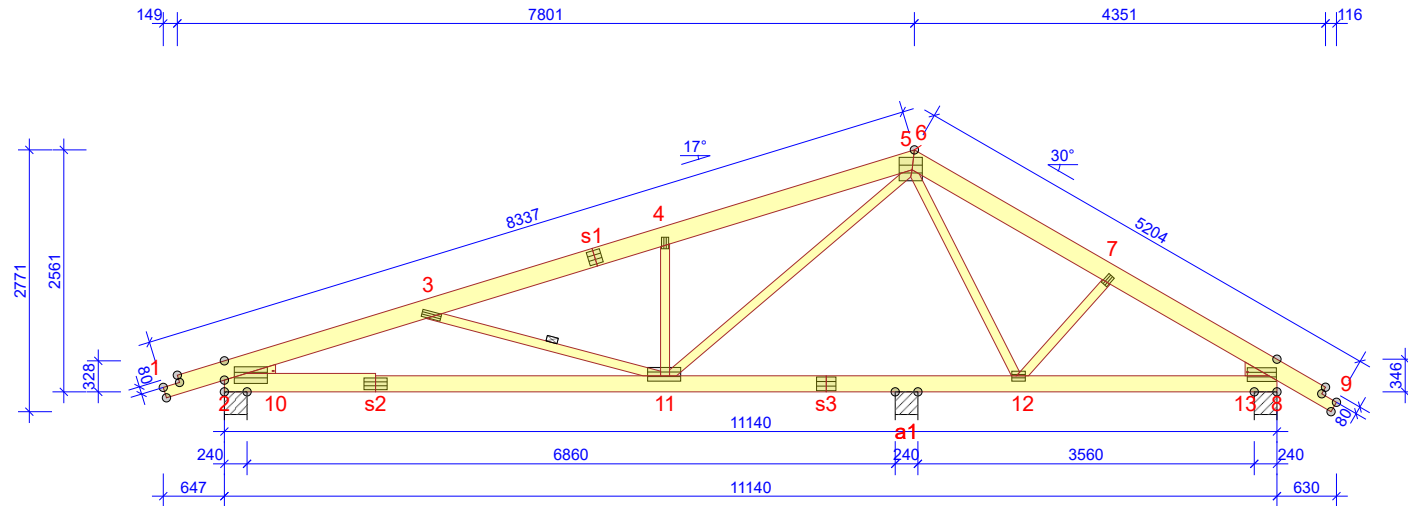
Opracował:

mgr inż. Oktawian Tarkawian

Zestawienie obciążeń dopuszczalnych dla wiązarów IRYS		
	Pas górny	
	Obciążenie charakterystyczne (kN/m ²)	
1.	Blacha dachówkowa	0,075
2.	Łaty 40x60 mm	0,067
3.	Kontrłaty 30x50 mm	0,008
4.	Membrana wiatroizolacyjna	0,002
5.	Warstwa wstępnego krycia	0,143
	suma:	0,295
	Pas dolny	
	Obciążenie charakterystyczne (kN/m ²)	
1.	Wełna mineralna ISOVER 25 cm	0,200
2.	Płyta OSB	0,143
3.	Folia paroizolacyjna	0,002
4.	Płyta GFK na ruszcie	0,170
	suma:	0,515
1.	Obciążenie użytkowe	0,4
	Obciążenie śniegiem	
1.	Wartość charakterystyczna obciążenia śniegiem sk (kN/m ²) Strefa 4	1,600
2.	Współczynnik ekspozycji Ce	1
	Obciążenie wiatrem	
1.	Kategoria terenu	1
2.	Strefa 1	$q_p = 0,748 \text{ kN/m}^2$
3.	Wysokość nad poziomem morza.	300 m n. p. m.
4.	Wysokość budynku do kalenicy.	5,42

G1 - 5szt.

STĘŻENIA ZGODNIE Z TABELĄ TARCICY A STABILNOŚĆ CAŁEJ KONSTRUKCJI POWINNA BYĆ ZAPROJEKTOWANA OSOBNO
 ☒ OZNACZA STĘŻENIE



WYTYCZNE OGÓLNE

KONSTRUKCJA ZOSTAŁA OBLICZONA PRZY UŻYCIU PROGRAMU KOMPUTEROWEGO "PAMIR",
 Wiązary Lewandowski - LICENSE: 14257
 NORMA DO PROJEKT.: PN-EN 1995-1-1:2010 + NA
 PEŁNE REZULTATY OBLICZEŃ DOSTĘPNE NA WYDR.
 OBLICZEŃ

USTAWIENIA OGÓLNE

GRUBOŚĆ TARCICY (mm): 45
 CIĘŻAR WIĄZARA (kg/warstwę): 129
 ROZSTAW WIĄZARÓW (mm): 1000
 WSPÓŁCZYNNIK REDYSTRYBUCJI OBCIĄŻEŃ: 1
 KLASA KONSEKWENCJI: CC2
 KLASA UŻYTKOWANIA: 2 = 65% <= WW < 85%
 STĘŻENIA: ZOBACZ TABELĘ TARCICY

OBCIĄŻENIA (N/m²)

STREFA ŚNIEGOWA: 4
 OBC. ŚNIEGIEM (Sk, 300 m n.p.m.): 1600 N/m²
 OBC. WIATREM (qp(z)): 748 N/m²
 OBC. ZMIENNE NA PASIE DOLNYM: 400
 OBC. STAŁE NA DACHU: 295
 OBCIĄŻENIE STAŁE POD OKAPEM: 150
 OBC. STAŁE NA SUFICIE: 515
 DODANO CIĘŻAR WŁASNY

REAKCJE PODPOROWE (N) (SGN)

WĘZEŁKIER. nr	KO S/D	KO Ś	KO K	KO K	KO CH	P-SZER mm
2	POZ.	0	0	2340	-	0
2	PION.	6232	17861	18322	1082	8278
8	PION.	5575	16053	16884	437	6670
a1	PION.	2582	6586	6782	556	3092

MAX UGIĘCIE (mm) (SGU)

WĘZEŁ nr	PION.	POZ.	KO NR
s2-11	16,6	1	1002:2 (Wfin)
s1-3	14	3,2	1002:2 (Wfin)
s1-3	13,9	3,2	1002:2 (Wfin)

UGIĘCIA W INN. PUNKTACH - ZOBACZ WYDR. OBLICZEŃ

TOLERANCJA POŁOŻENIA ŁĄCZNIKA: 5 mm

WIĄZAR-OD - DO	WYSOKOŚĆ mm	KLASA	STĘŻENIE mm/szt.	CSI %
1-6	195	C24#F	900	84
6-9	195	C24#F	900	62
2-s2	195	C24#F	2000	83
8-s2	170	C24#F	2000	85
3-11	95	C24#F	1	38
4-11	95	C24#F	Brak	55
5-11	95	C24#F	Brak	42
5-12	95	C24#F	Brak	46
7-12	95	C24#F	Brak	27
2-10	95	C24#F	Brak	25
8-13	145	C24#F	Brak	8

ŁĄCZNIKI - BEZ ZŁ. NA DŁUG.				
WĘZEŁ nr	PŁYTKA TYP	SZER. mm	DLUG. mm	CSI %
2	T150	176	350	95
3	GNA20	76	205	59
4	GNA20	76	122	91
5	T150	248	245	63
7	GNA20	76	122	55
8	T150	145	308	86
11	T150	145	350	75
12	GNA20	105	143	54

ŁĄCZNIKI - ZŁ. NA DŁUG.				
WĘZEŁ nr	PŁYTKA TYP	SZER. mm	DLUG. mm	CSI %
s1	T150	145	144	46
s2	T150	124	245	72
s3	T150	145	205	53

© Rysunek jest chroniony prawem autorskim i nie może być kopiowany, rozprowadzany lub wykorzystywany w inny sposób bez zgody autora.

 MiTek Industries Polska Sp. z o.o. ul. Poznańska 29 K, 59 220 Legnica tel. +49 976 862 89 89, fax. +49 976 862 89 21	NAZWA OBIEKTU	Dom jednorodzinny IRYS	
	ADRES OBIEKTU	do adaptacji	
TYTUŁ RYSUNKU	Wiązar G1		
PROJEKTOWAŁ	mgr inż. Oktawian Tarkawian		SKALA: 1:80
OPRACOWAŁ			DATA: 16-05-2019
SPRAWDZIŁ			NR RYS: G1

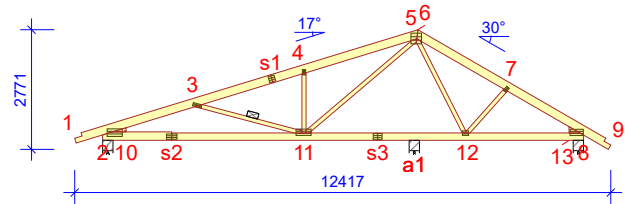
Obliczenia więzara wykonano na programie komputerowym Pamir

Wersja: 8.0 (108308)

Program opracowany przez: MiTek Europe

ID projektu

Norma projektu : G1
 Klient : Wiązar G1
 : Dom jednorodzinny IRYS
 : do adaptacji
 : mgr inż. Oktawian Tarkawian
 Nr zlecenia : IRYS
 Code type number : G1
 Numer rysunku : G1

**Ogólne parametry projektu**

Podstawy projektowania konstrukcji PN-EN 1990:2004 + NA
 Projektowanie konstrukcji drewnianych PN-EN 1995-1-1:2010 + NA
 Obciążenie stałe i obciążenie zmienne PN-EN 1991-1-1:2004 + NA
 Obciążenie śniegiem PN-EN 1991-1-3:2005 + NA
 Obciążenie wiatrem PN-EN 1991-1-4:2008 + NA

Kontrola jakości Nie
 Klasa użytkowania 2 = 65% <= WW < 85%
 Klasa konsekwencji CC2
 Współczynnik redystrybucji obciążeń 1
 Rozstaw 1000 mm
 Ilość warstw 1

Parametry odbiegające zastosowane do tej części więzara zostały określone pod tabelą "Parametry tarcicy".

Kształt więzara został pokazany na towarzyszącym rysunku.

Siły zostały obliczone zgodnie z pierwszym prawym teorii odkształceń.

Wpływ deformacji od ścinania został wzięty pod uwagę.

Obciążenia standardowe**Obciążenie stałe**

Dach 295 N/m²
 Overhang underside 150 N/m²
 Sufit 515 N/m²

Self-weight has been added

Obciążenie zmienne

ID	Typ	Wartość N/m ²	Węzeł Numer	Odsunięcie mm	Węzeł Numer	Odsunięcie mm	Dystrybucja mm
OZ1	Pas dolny	400	s2	0	s2	-1058	1058
OZ1	Pas dolny	400	8	-337	s2	0	9203

Obciążenie śniegiem

Strefa śniegowa: 4
 Sk 1600 N/m²
 Współczynnik termiczny (Ct) 1
 Współczynnik ekspozycji (Ce) 1
 Wysokość nad poziomem morza 300 m
 Barierka śnieżna - Lewy Tak
 Barierka śnieżna - Prawy Tak

Obciążenie wiatrem

Kategoria terenu 1. Otwarty bez przeszkód
 qp(z) 748 N/m²
 Szerokość budynku 12417 mm
 Wysokość budynku 5420 mm
 Długość budynku 15100 mm

Obciążenie człowiekiem

Nominalne obciążenie człowieka na pasie górnym 1000 N
 Nominalne obciążenie człowiekiem na pasie dolnym 1000 N

Dane podpory

Węzeł Numer	Y N/mm	X N/mm	RZ kNm/rad	Typ
2	Zamocowany	Zamocowany	Wolny	Wieniec żelbetowy
8	Zamocowany	Wolny	Wolny	Wieniec żelbetowy
a1	Zamocowany	Wolny	Wolny	Wieniec żelbetowy

Kombinacje obciążeń

ID Czas trwania obciążenia Nazwa

Stan Graniczny Nośności

1	Stale	1,35*Stale
4	Średniotrwałe	1,15*Stale + 1,50*Śnieg równomiernie + 1,05*OZ1
5	Krótkotrwałe	1,00*Stale (Podnoszenie) + 1,50*Wiatr na szczycie
8	Średniotrwałe	1,15*Stale + 0,75*Śnieg równomiernie + 1,50*OZ1
20	Chwilowe	1,15*Stale + 1,50*Człowiek na lewym pasie górnym
21	Chwilowe	1,15*Stale + 1,50*Człowiek na prawym pasie górnym
22	Chwilowe	1,15*Stale + 1,50*Człowiek na pasie dolnym + 1,05*OZ1
23	Chwilowe	1,15*Stale + 1,50*Człowiek na wsporniku
501:1	Średniotrwałe	1,15*Stale + 1,50*Śnieg lewy (μ1 lewo, 0,5μ1 prawo) + 1,05*OZ1
501:2	Średniotrwałe	1,15*Stale + 1,50*Śnieg prawy (μ1 prawo, 0,5μ1 lewo) + 1,05*OZ1
506:1	Średniotrwałe	1,15*Stale + 0,75*Śnieg lewy (μ1 lewo, 0μ1 prawo) + 1,50*OZ1
506:2	Krótkotrwałe	1,15*Stale + 0,75*Śnieg prawy (μ1 prawo, 0μ1 lewo) + 1,50*OZ1
672:1	Krótkotrwałe	1,15*Stale + 1,50*Śnieg lewy (μ1 lewo, 0μ1 prawo) + 0,90*Wiatr lewy (parcie, permutacja 1) + 1,05*OZ1
672:2	Krótkotrwałe	1,15*Stale + 1,50*Śnieg lewy (μ1 lewo, 0μ1 prawo) + 0,90*Wiatr lewy (parcie, permutacja 2) + 1,05*OZ1
672:3	Krótkotrwałe	1,15*Stale + 1,50*Śnieg lewy (μ1 lewo, 0μ1 prawo) + 0,90*Wiatr lewy (parcie, permutacja 3) + 1,05*OZ1
672:4	Krótkotrwałe	1,15*Stale + 1,50*Śnieg lewy (μ1 lewo, 0μ1 prawo) + 0,90*Wiatr lewy (parcie, permutacja 4) + 1,05*OZ1
672:5	Krótkotrwałe	1,15*Stale + 1,50*Śnieg lewy (μ1 lewo, 0μ1 prawo) + 0,90*Wiatr prawy (parcie, permutacja 1) + 1,05*OZ1
672:6	Krótkotrwałe	1,15*Stale + 1,50*Śnieg lewy (μ1 lewo, 0μ1 prawo) + 0,90*Wiatr prawy (parcie, permutacja 2) + 1,05*OZ1
672:7	Krótkotrwałe	1,15*Stale + 1,50*Śnieg lewy (μ1 lewo, 0μ1 prawo) + 0,90*Wiatr prawy (parcie, permutacja 3) + 1,05*OZ1
672:8	Krótkotrwałe	1,15*Stale + 1,50*Śnieg lewy (μ1 lewo, 0μ1 prawo) + 0,90*Wiatr prawy (parcie, permutacja 4) + 1,05*OZ1
672:17	Krótkotrwałe	1,15*Stale + 1,50*Śnieg prawy (μ1 prawo, 0μ1 lewo) + 0,90*Wiatr lewy (parcie, permutacja 1) + 1,05*OZ1
672:18	Krótkotrwałe	1,15*Stale + 1,50*Śnieg prawy (μ1 prawo, 0μ1 lewo) + 0,90*Wiatr lewy (parcie, permutacja 2) + 1,05*OZ1
672:19	Krótkotrwałe	1,15*Stale + 1,50*Śnieg prawy (μ1 prawo, 0μ1 lewo) + 0,90*Wiatr lewy (parcie, permutacja 3) + 1,05*OZ1
672:20	Krótkotrwałe	1,15*Stale + 1,50*Śnieg prawy (μ1 prawo, 0μ1 lewo) + 0,90*Wiatr lewy (parcie, permutacja 4) + 1,05*OZ1
672:21	Krótkotrwałe	1,15*Stale + 1,50*Śnieg prawy (μ1 prawo, 0μ1 lewo) + 0,90*Wiatr prawy (parcie, permutacja 1) + 1,05*OZ1
672:22	Krótkotrwałe	1,15*Stale + 1,50*Śnieg prawy (μ1 prawo, 0μ1 lewo) + 0,90*Wiatr prawy (parcie, permutacja 2) + 1,05*OZ1
672:23	Krótkotrwałe	1,15*Stale + 1,50*Śnieg prawy (μ1 prawo, 0μ1 lewo) + 0,90*Wiatr prawy (parcie, permutacja 3) + 1,05*OZ1
672:24	Krótkotrwałe	1,15*Stale + 1,50*Śnieg prawy (μ1 prawo, 0μ1 lewo) + 0,90*Wiatr prawy (parcie, permutacja 4) + 1,05*OZ1
673:1	Krótkotrwałe	1,15*Stale + 1,50*Śnieg równomiernie + 0,90*Wiatr lewy (parcie, permutacja 1) + 1,05*OZ1
673:2	Krótkotrwałe	1,15*Stale + 1,50*Śnieg równomiernie + 0,90*Wiatr lewy (parcie, permutacja 2) + 1,05*OZ1
673:3	Krótkotrwałe	1,15*Stale + 1,50*Śnieg równomiernie + 0,90*Wiatr lewy (parcie, permutacja 3) + 1,05*OZ1
673:4	Krótkotrwałe	1,15*Stale + 1,50*Śnieg równomiernie + 0,90*Wiatr lewy (parcie, permutacja 4) + 1,05*OZ1
673:5	Krótkotrwałe	1,15*Stale + 1,50*Śnieg równomiernie + 0,90*Wiatr prawy (parcie, permutacja 1) + 1,05*OZ1
673:6	Krótkotrwałe	1,15*Stale + 1,50*Śnieg równomiernie + 0,90*Wiatr prawy (parcie, permutacja 2) + 1,05*OZ1
673:7	Krótkotrwałe	1,15*Stale + 1,50*Śnieg równomiernie + 0,90*Wiatr prawy (parcie, permutacja 3) + 1,05*OZ1
673:8	Krótkotrwałe	1,15*Stale + 1,50*Śnieg równomiernie + 0,90*Wiatr prawy (parcie, permutacja 4) + 1,05*OZ1
674:1	Krótkotrwałe	1,15*Stale + 0,75*Śnieg lewy (μ1 lewo, 0μ1 prawo) + 1,50*Wiatr lewy (parcie, permutacja 1) + 1,05*OZ1
674:2	Krótkotrwałe	1,15*Stale + 0,75*Śnieg lewy (μ1 lewo, 0μ1 prawo) + 1,50*Wiatr lewy (parcie, permutacja 2) + 1,05*OZ1
674:3	Krótkotrwałe	1,15*Stale + 0,75*Śnieg lewy (μ1 lewo, 0μ1 prawo) + 1,50*Wiatr lewy (parcie, permutacja 3) + 1,05*OZ1
674:4	Krótkotrwałe	1,15*Stale + 0,75*Śnieg lewy (μ1 lewo, 0μ1 prawo) + 1,50*Wiatr lewy (parcie, permutacja 4) + 1,05*OZ1
674:5	Krótkotrwałe	1,15*Stale + 0,75*Śnieg lewy (μ1 lewo, 0μ1 prawo) + 1,50*Wiatr prawy (parcie, permutacja 1) + 1,05*OZ1
674:6	Krótkotrwałe	1,15*Stale + 0,75*Śnieg lewy (μ1 lewo, 0μ1 prawo) + 1,50*Wiatr prawy (parcie, permutacja 2) + 1,05*OZ1
674:7	Krótkotrwałe	1,15*Stale + 0,75*Śnieg lewy (μ1 lewo, 0μ1 prawo) + 1,50*Wiatr prawy (parcie, permutacja 3) + 1,05*OZ1
674:8	Krótkotrwałe	1,15*Stale + 0,75*Śnieg lewy (μ1 lewo, 0μ1 prawo) + 1,50*Wiatr prawy (parcie, permutacja 4) + 1,05*OZ1
674:17	Krótkotrwałe	1,15*Stale + 0,75*Śnieg prawy (μ1 prawo, 0μ1 lewo) + 1,50*Wiatr lewy (parcie, permutacja 1) + 1,05*OZ1
674:18	Krótkotrwałe	1,15*Stale + 0,75*Śnieg prawy (μ1 prawo, 0μ1 lewo) + 1,50*Wiatr lewy (parcie, permutacja 2) + 1,05*OZ1
674:19	Krótkotrwałe	1,15*Stale + 0,75*Śnieg prawy (μ1 prawo, 0μ1 lewo) + 1,50*Wiatr lewy (parcie, permutacja 3) + 1,05*OZ1
674:20	Krótkotrwałe	1,15*Stale + 0,75*Śnieg prawy (μ1 prawo, 0μ1 lewo) + 1,50*Wiatr lewy (parcie, permutacja 4) + 1,05*OZ1
674:21	Krótkotrwałe	1,15*Stale + 0,75*Śnieg prawy (μ1 prawo, 0μ1 lewo) + 1,50*Wiatr prawy (parcie, permutacja 1) + 1,05*OZ1
674:22	Krótkotrwałe	1,15*Stale + 0,75*Śnieg prawy (μ1 prawo, 0μ1 lewo) + 1,50*Wiatr prawy (parcie, permutacja 2) + 1,05*OZ1
674:23	Krótkotrwałe	1,15*Stale + 0,75*Śnieg prawy (μ1 prawo, 0μ1 lewo) + 1,50*Wiatr prawy (parcie, permutacja 3) + 1,05*OZ1
674:24	Krótkotrwałe	1,15*Stale + 0,75*Śnieg prawy (μ1 prawo, 0μ1 lewo) + 1,50*Wiatr prawy (parcie, permutacja 4) + 1,05*OZ1

Stan Graniczny Użytkowania

1000:1	Stale	1,00*Stale: Winst
1000:2	Stale	1,00*Stale: Wfin
1000:3	Stale	1,00*Stale: Wnet,fin
1002:1	Średniotrwałe	1,00*(Stale + Śnieg równomiernie) + 0,70*OZ1: Winst
1002:2	Średniotrwałe	1,00*(Stale + Śnieg równomiernie) + 0,70*OZ1: Wfin
1002:3	Średniotrwałe	1,00*(Stale + Śnieg równomiernie) + 0,70*OZ1: Wnet,fin
1004:1	Średniotrwałe	1,00*(OZ1 + Stale) + 0,50*Śnieg równomiernie: Winst
1004:2	Średniotrwałe	1,00*(OZ1 + Stale) + 0,50*Śnieg równomiernie: Wfin
1004:3	Średniotrwałe	1,00*(OZ1 + Stale) + 0,50*Śnieg równomiernie: Wnet,fin
1012:1:1	Średniotrwałe	1,00*(Stale + Śnieg lewy (μ1 lewo, 0μ1 prawo)) + 0,70*OZ1: Winst
1012:1:2	Średniotrwałe	1,00*(Stale + Śnieg lewy (μ1 lewo, 0μ1 prawo)) + 0,70*OZ1: Wfin
1012:1:3	Średniotrwałe	1,00*(Stale + Śnieg lewy (μ1 lewo, 0μ1 prawo)) + 0,70*OZ1: Wnet,fin
1012:2:1	Średniotrwałe	1,00*(Stale + Śnieg prawy (μ1 prawo, 0μ1 lewo)) + 0,70*OZ1: Winst
1012:2:2	Średniotrwałe	1,00*(Stale + Śnieg prawy (μ1 prawo, 0μ1 lewo)) + 0,70*OZ1: Wfin

Kombinacje obciążeń

ID	Czas trwania obciążenia	Nazwa
1012:2:3	Średniotrwałe	1,00*(Stałe + Śnieg prawy (μ1 prawo, 0μ1 lewo)) + 0,70*OZ1: Wnet,fin
1101:1	Średniotrwałe	1,00*Stałe + 0,70*OZ1: Winst
1101:2	Średniotrwałe	1,00*Stałe + 0,70*OZ1: Wfin
1101:3	Średniotrwałe	1,00*Stałe + 0,70*OZ1: Wnet,fin
1113:1:1	Krótkotrwałe	1,00*(Stałe + Wiatr lewy (parcie, permutacja 1)) + 0,50*Śnieg lewy (μ1 lewo, 0μ1 prawo) + 0,70*OZ1: Winst
1113:1:2	Krótkotrwałe	1,00*(Stałe + Wiatr lewy (parcie, permutacja 1)) + 0,50*Śnieg lewy (μ1 lewo, 0μ1 prawo) + 0,70*OZ1: Wfin
1113:1:3	Krótkotrwałe	1,00*(Stałe + Wiatr lewy (parcie, permutacja 1)) + 0,50*Śnieg lewy (μ1 lewo, 0μ1 prawo) + 0,70*OZ1: Wnet,fin
1113:2:1	Krótkotrwałe	1,00*(Stałe + Wiatr lewy (parcie, permutacja 2)) + 0,50*Śnieg lewy (μ1 lewo, 0μ1 prawo) + 0,70*OZ1: Winst
1113:2:2	Krótkotrwałe	1,00*(Stałe + Wiatr lewy (parcie, permutacja 2)) + 0,50*Śnieg lewy (μ1 lewo, 0μ1 prawo) + 0,70*OZ1: Wfin
1113:2:3	Krótkotrwałe	1,00*(Stałe + Wiatr lewy (parcie, permutacja 2)) + 0,50*Śnieg lewy (μ1 lewo, 0μ1 prawo) + 0,70*OZ1: Wnet,fin
1113:3:1	Krótkotrwałe	1,00*(Stałe + Wiatr lewy (parcie, permutacja 3)) + 0,50*Śnieg lewy (μ1 lewo, 0μ1 prawo) + 0,70*OZ1: Winst
1113:3:2	Krótkotrwałe	1,00*(Stałe + Wiatr lewy (parcie, permutacja 3)) + 0,50*Śnieg lewy (μ1 lewo, 0μ1 prawo) + 0,70*OZ1: Wfin
1113:3:3	Krótkotrwałe	1,00*(Stałe + Wiatr lewy (parcie, permutacja 3)) + 0,50*Śnieg lewy (μ1 lewo, 0μ1 prawo) + 0,70*OZ1: Wnet,fin
1113:4:1	Krótkotrwałe	1,00*(Stałe + Wiatr lewy (parcie, permutacja 4)) + 0,50*Śnieg lewy (μ1 lewo, 0μ1 prawo) + 0,70*OZ1: Winst
1113:4:2	Krótkotrwałe	1,00*(Stałe + Wiatr lewy (parcie, permutacja 4)) + 0,50*Śnieg lewy (μ1 lewo, 0μ1 prawo) + 0,70*OZ1: Wfin
1113:4:3	Krótkotrwałe	1,00*(Stałe + Wiatr lewy (parcie, permutacja 4)) + 0,50*Śnieg lewy (μ1 lewo, 0μ1 prawo) + 0,70*OZ1: Wnet,fin
1113:5:1	Krótkotrwałe	1,00*(Stałe + Wiatr prawy (parcie, permutacja 1)) + 0,50*Śnieg lewy (μ1 lewo, 0μ1 prawo) + 0,70*OZ1: Winst
1113:5:2	Krótkotrwałe	1,00*(Stałe + Wiatr prawy (parcie, permutacja 1)) + 0,50*Śnieg lewy (μ1 lewo, 0μ1 prawo) + 0,70*OZ1: Wfin
1113:5:3	Krótkotrwałe	1,00*(Stałe + Wiatr prawy (parcie, permutacja 1)) + 0,50*Śnieg lewy (μ1 lewo, 0μ1 prawo) + 0,70*OZ1: Wnet,fin
1113:6:1	Krótkotrwałe	1,00*(Stałe + Wiatr prawy (parcie, permutacja 2)) + 0,50*Śnieg lewy (μ1 lewo, 0μ1 prawo) + 0,70*OZ1: Winst
1113:6:2	Krótkotrwałe	1,00*(Stałe + Wiatr prawy (parcie, permutacja 2)) + 0,50*Śnieg lewy (μ1 lewo, 0μ1 prawo) + 0,70*OZ1: Wfin
1113:6:3	Krótkotrwałe	1,00*(Stałe + Wiatr prawy (parcie, permutacja 2)) + 0,50*Śnieg lewy (μ1 lewo, 0μ1 prawo) + 0,70*OZ1: Wnet,fin
1113:7:1	Krótkotrwałe	1,00*(Stałe + Wiatr prawy (parcie, permutacja 3)) + 0,50*Śnieg lewy (μ1 lewo, 0μ1 prawo) + 0,70*OZ1: Winst
1113:7:2	Krótkotrwałe	1,00*(Stałe + Wiatr prawy (parcie, permutacja 3)) + 0,50*Śnieg lewy (μ1 lewo, 0μ1 prawo) + 0,70*OZ1: Wfin
1113:7:3	Krótkotrwałe	1,00*(Stałe + Wiatr prawy (parcie, permutacja 3)) + 0,50*Śnieg lewy (μ1 lewo, 0μ1 prawo) + 0,70*OZ1: Wnet,fin
1113:8:1	Krótkotrwałe	1,00*(Stałe + Wiatr prawy (parcie, permutacja 4)) + 0,50*Śnieg lewy (μ1 lewo, 0μ1 prawo) + 0,70*OZ1: Winst
1113:8:2	Krótkotrwałe	1,00*(Stałe + Wiatr prawy (parcie, permutacja 4)) + 0,50*Śnieg lewy (μ1 lewo, 0μ1 prawo) + 0,70*OZ1: Wfin
1113:8:3	Krótkotrwałe	1,00*(Stałe + Wiatr prawy (parcie, permutacja 4)) + 0,50*Śnieg lewy (μ1 lewo, 0μ1 prawo) + 0,70*OZ1: Wnet,fin
1113:17:1	Krótkotrwałe	1,00*(Stałe + Wiatr lewy (parcie, permutacja 1)) + 0,50*Śnieg prawy (μ1 prawo, 0μ1 lewo) + 0,70*OZ1: Winst
1113:17:2	Krótkotrwałe	1,00*(Stałe + Wiatr lewy (parcie, permutacja 1)) + 0,50*Śnieg prawy (μ1 prawo, 0μ1 lewo) + 0,70*OZ1: Wfin
1113:17:3	Krótkotrwałe	1,00*(Stałe + Wiatr lewy (parcie, permutacja 1)) + 0,50*Śnieg prawy (μ1 prawo, 0μ1 lewo) + 0,70*OZ1: Wnet,fin
1113:18:1	Krótkotrwałe	1,00*(Stałe + Wiatr lewy (parcie, permutacja 2)) + 0,50*Śnieg prawy (μ1 prawo, 0μ1 lewo) + 0,70*OZ1: Winst
1113:18:2	Krótkotrwałe	1,00*(Stałe + Wiatr lewy (parcie, permutacja 2)) + 0,50*Śnieg prawy (μ1 prawo, 0μ1 lewo) + 0,70*OZ1: Wfin
1113:18:3	Krótkotrwałe	1,00*(Stałe + Wiatr lewy (parcie, permutacja 2)) + 0,50*Śnieg prawy (μ1 prawo, 0μ1 lewo) + 0,70*OZ1: Wnet,fin
1113:19:1	Krótkotrwałe	1,00*(Stałe + Wiatr lewy (parcie, permutacja 3)) + 0,50*Śnieg prawy (μ1 prawo, 0μ1 lewo) + 0,70*OZ1: Winst
1113:19:2	Krótkotrwałe	1,00*(Stałe + Wiatr lewy (parcie, permutacja 3)) + 0,50*Śnieg prawy (μ1 prawo, 0μ1 lewo) + 0,70*OZ1: Wfin
1113:19:3	Krótkotrwałe	1,00*(Stałe + Wiatr lewy (parcie, permutacja 3)) + 0,50*Śnieg prawy (μ1 prawo, 0μ1 lewo) + 0,70*OZ1: Wnet,fin
1113:20:1	Krótkotrwałe	1,00*(Stałe + Wiatr lewy (parcie, permutacja 4)) + 0,50*Śnieg prawy (μ1 prawo, 0μ1 lewo) + 0,70*OZ1: Winst
1113:20:2	Krótkotrwałe	1,00*(Stałe + Wiatr lewy (parcie, permutacja 4)) + 0,50*Śnieg prawy (μ1 prawo, 0μ1 lewo) + 0,70*OZ1: Wfin
1113:20:3	Krótkotrwałe	1,00*(Stałe + Wiatr lewy (parcie, permutacja 4)) + 0,50*Śnieg prawy (μ1 prawo, 0μ1 lewo) + 0,70*OZ1: Wnet,fin
1113:21:1	Krótkotrwałe	1,00*(Stałe + Wiatr prawy (parcie, permutacja 1)) + 0,50*Śnieg prawy (μ1 prawo, 0μ1 lewo) + 0,70*OZ1: Winst
1113:21:2	Krótkotrwałe	1,00*(Stałe + Wiatr prawy (parcie, permutacja 1)) + 0,50*Śnieg prawy (μ1 prawo, 0μ1 lewo) + 0,70*OZ1: Wfin
1113:21:3	Krótkotrwałe	1,00*(Stałe + Wiatr prawy (parcie, permutacja 1)) + 0,50*Śnieg prawy (μ1 prawo, 0μ1 lewo) + 0,70*OZ1: Wnet,fin
1113:22:1	Krótkotrwałe	1,00*(Stałe + Wiatr prawy (parcie, permutacja 2)) + 0,50*Śnieg prawy (μ1 prawo, 0μ1 lewo) + 0,70*OZ1: Winst
1113:22:2	Krótkotrwałe	1,00*(Stałe + Wiatr prawy (parcie, permutacja 2)) + 0,50*Śnieg prawy (μ1 prawo, 0μ1 lewo) + 0,70*OZ1: Wfin
1113:22:3	Krótkotrwałe	1,00*(Stałe + Wiatr prawy (parcie, permutacja 2)) + 0,50*Śnieg prawy (μ1 prawo, 0μ1 lewo) + 0,70*OZ1: Wnet,fin
1113:23:1	Krótkotrwałe	1,00*(Stałe + Wiatr prawy (parcie, permutacja 3)) + 0,50*Śnieg prawy (μ1 prawo, 0μ1 lewo) + 0,70*OZ1: Winst
1113:23:2	Krótkotrwałe	1,00*(Stałe + Wiatr prawy (parcie, permutacja 3)) + 0,50*Śnieg prawy (μ1 prawo, 0μ1 lewo) + 0,70*OZ1: Wfin
1113:23:3	Krótkotrwałe	1,00*(Stałe + Wiatr prawy (parcie, permutacja 3)) + 0,50*Śnieg prawy (μ1 prawo, 0μ1 lewo) + 0,70*OZ1: Wnet,fin
1113:24:1	Krótkotrwałe	1,00*(Stałe + Wiatr prawy (parcie, permutacja 4)) + 0,50*Śnieg prawy (μ1 prawo, 0μ1 lewo) + 0,70*OZ1: Winst
1113:24:2	Krótkotrwałe	1,00*(Stałe + Wiatr prawy (parcie, permutacja 4)) + 0,50*Śnieg prawy (μ1 prawo, 0μ1 lewo) + 0,70*OZ1: Wfin
1113:24:3	Krótkotrwałe	1,00*(Stałe + Wiatr prawy (parcie, permutacja 4)) + 0,50*Śnieg prawy (μ1 prawo, 0μ1 lewo) + 0,70*OZ1: Wnet,fin

Częściowe rezultaty z obliczeń dla najbardziej niekorzystnej kombinacji obciążeń

Klasa: C24 | γ_M: 1,3 | k_{cr}: 0,67

Element Węzły	Komb. obciąż.	Dist. mm	Dist. %	Wysokość mm	kh	kmod	Długość wyobczeniowa mm	Torsion length mm	Lateral buckling factor	Bending capacity factor	kv	kc	Moment kNm	Sila osiowa N	Sila ścinająca N	Zginanie CSI %	Osiowy CSI %	Ścinanie CSI %	Torsion CSI %	Equ.	Max CSI %
a1-12	4	1185	100	170	1	0,8	240x	240	1	1,17	-	-	2,43	13138	4017	64,9	19,3	0,0	64,9	6,17	84,1
s2-11	4	1597	52	170	1	0,8	3098x	2000	0,95	1	-	-	-1,07	30370	-52	33,6	44,5	0,7	35,5	6,17	78,1
1-2	501:1	768	87	195	1	0,8	1761x	900	1	1,18	1	-	-0,72	555	-1815	14,5	0,8	18,9	14,5	6,13	18,9
2-s2	4	1310	82	195	1	0,8	1051x	2000	0,91	1,3	-	-	2,4	30370	2747	43,9	38,8	0,0	48,5	6,17	82,7
2-3	4	0	0	195	1	0,8	900y	900	1	1,18	-	-0,56	-2,28	-32817	2259	32,2	51,5	0,0	78,5	6,24	83,7
2-10	4	224	72	95	1,1	0,8	155x	311	1	1	-	-	-0,08	353	1156	7,2	0,9	24,6	7,2	6,13	24,6
3-4	4	928	35	195	1	0,8	900y	900	1	1	-	-0,56	1,28	-26147	108	21,2	41,1	1,2	57,1	6,24	62,3
3-11	501:1	1204	49	95	1,1	0,8	1239y	1239	1	1,27	-	-0,33	0,1	-5705	3	6,4	31,2	0,1	33,6	6,24	37,5
4-6	4	0	0	195	1	0,8	900y	900	1	1,27	-	-0,56	-1,62	-26831	2910	21,3	42,2	0,0	58,0	6,24	63,4
5-12	672:3	2413	99	95	1,1	0,9	2444y	2444	1	1	1	0,09	-0,07	-2373	-56	4,1	41,3	1,1	42,1	6,24	45,4
6-7	4	1399	57	195	1	0,8	900y	900	1	1	-	-0,56	0,92	-14840	-53	15,3	23,3	0,6	36,4	6,24	38,6
7-8	4	1964	100	195	1	0,8	1964x	900	1	1	-	-0,92	-1,85	-18568	-1230	44,0	29,2	0,0	60,9	6,23	61,8
8-9	501:2	0	0	195	1	0,8	1550x	900	1	1,08	-	-	-0,64	922	998	14,1	1,2	0,0	14,1	6,17	15,2
11-a1	4	0	0	170	1	0,8	240x	240	1	1,17	-	-	2,43	13138	-2569	64,9	19,3	0,0	64,9	6,17	84,1
11-4	4	1329	96	95	1,1	0,8	1380y	1380	1	1	0,27	-	0,17	-6655	165	11,0	44,1	3,6	49,1	6,24	55,0
11-5	501:1	3293	98	95	1,1	0,8	3368x	3368	-	1	1	-	0,04	15651	31	3,8	37,5	0,7	0,0	6,17	41,2
12-7	672:23	1315	99	95	1,1	0,9	1332y	1332	1	1	-	-0,29	-0,09	-3807	-52	5,1	21,0	0,0	23,3	6,24	26,1
12-8	4	2663	97	170	1	0,8	2246x	2000	0,95	1	1	-	-1,42	14688	-4	44,3	21,6	0,1	46,7	6,17	65,8
13-8	4	152	61	145	1,01	0,8	126x	251	1	1	-	-	0,14	778	-1350	6,2	1,4	0,0	6,2	6,17	7,5

Parametry tarcicy

Grupa tarcicy	Węzły	Przekrój poprzeczny mm	Klasa	Stężenie mm/szt.	CSI %	KO Nr	Typ CSI
Pas górny Lewy	1-6	45x195	C24	900	84	4	Maks. złożony CSI
Pas górny Prawy	6-9	45x195	C24	900	62	4	Maks. złożony CSI
Pas dolny	8-s2	45x170	C24	2000	85	4	Maks. złożony CSI

Parametry tarcicy

Grupa tarcicy	Węzły	Przekrój poprzeczny mm	Klasa	Stężenie mm/szt.	CSI %	KO Nr	Typ CSI
Krzyżulec	4-11	45x95	C24	Brak	55	4	Maks. złożony CSI
Klin	8-13	45x145	C24		8	4	Maks. złożony CSI
Pas dolny	2-s2	45x195	C24	2000	83	4	Maks. złożony CSI
Klin	2-10	45x95	C24		25	4	CSI - Siła ścinająca
Krzyżulec	3-11	45x95	C24	1	38	501:1	Maks. złożony CSI
Krzyżulec	5-11	45x95	C24	Brak	42	501:1	Maks. złożony CSI
Krzyżulec	7-12	45x95	C24	Brak	27	672:23	Maks. złożony CSI
Krzyżulec	5-12	45x95	C24	Brak	46	672:3	Maks. złożony CSI

Maks/Min reakcje podporowe (SGN)

Węzeł Numer	Kier.	Stałe	KO	Dług. KO	Śred. KO	Krótk. KO	Chwi. KO	Jednostka
2	POZ.	Max	0 -	0 -	0 -	2340	674:7	0 - N
		Min	0 -	0 -	0 -	-1590	674:3	0 - N
2	PION.	Max	6232 1	0 -	17861 4	18322	673:1	8278 22 N
		Min	6232 1	0 -	8205 506:2	1082 5	5564 21	N
8	PION.	Max	5575 1	0 -	16053 4	16884	673:5	6670 22 N
		Min	5575 1	0 -	8365 506:1	437 5	4946 20	N
a1	PION.	Max	2582 1	0 -	6586 4	6782	673:1	3092 22 N
		Min	2582 1	0 -	4186 506:2	556 5	2252 23	N

Wiązar

Węzeł Numer	Aktualnie mm	Wymag. szerokość mm	KO	Wymag. pow. efektywna mm ²	kc90	fc,k N/mm ²	Timber resistance N	CSI %
2	240	113	4	7785	1,50	2,5	28038	63,8
8	240	95	4	6975	1,50	2,5	28038	57,3
a1	240	22	4	2970	1,50	2,5	31154	21,2

Maks/Min reakcje podporowe (SGU)

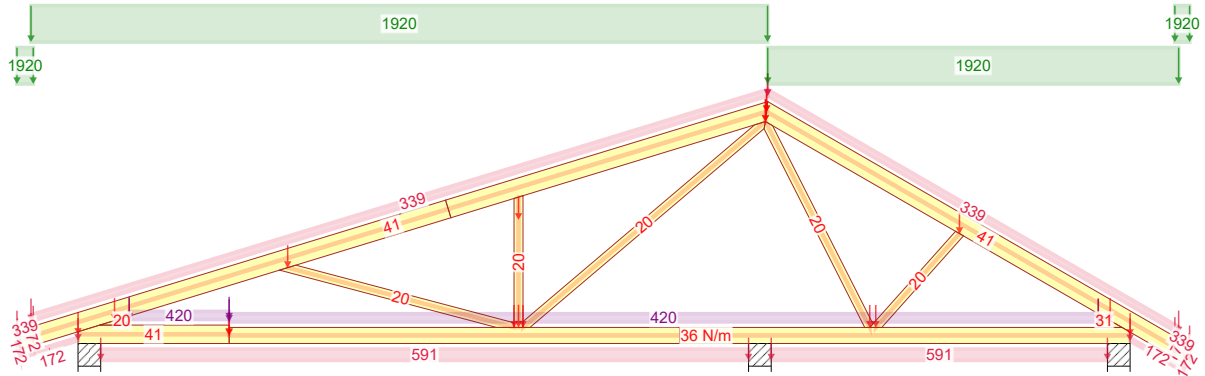
Węzeł Numer	Kier.	Reakcja podporowa	KO
2	POZ.	Max	1560 N 1113:7:1
		Min	-1060 N 1113:3:1
2	PION.	Max	13010 N 1002:1
		Min	4026 N 1113:20:1
8	PION.	Max	11706 N 1002:1
		Min	4141 N 1000:1
a1	PION.	Max	4788 N 1002:1
		Min	1896 N 1000:1

Max ugięcie (SGU)

Typ przypadku obciążenia???: Złożony

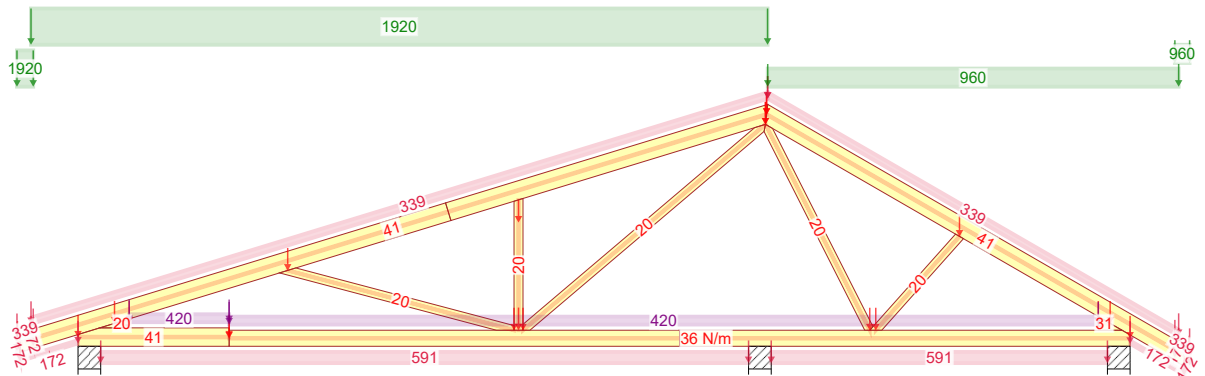
Element Węzły	Sytuacja	Deformacja Pionowo mm	Deformacja Poziomo mm	Kombinacja obciążeń
s2-11	Winst	11,4	0,8	1002:1
s1-3	Winst	11,1	2,5	1002:1
s1	Winst	11	2,4	1002:1
s1-4	Winst	10,9	2,2	1002:1
3-11	Winst	9,9	0,8	1002:1
4-5	Winst	8,9	1,4	1002:1
s2-11	Wfin	16,6	1	1002:2
s1-3	Wfin	14	3,2	1002:2
s1	Wfin	14	3,1	1002:2
s1-4	Wfin	13,9	2,8	1002:2
3-11	Wfin	12,8	1,1	1002:2
4-5	Wfin	11,4	1,9	1002:2
s2-11	Wnet,fin	16,6	1	1002:3
s1-3	Wnet,fin	14	3,2	1002:3
s1	Wnet,fin	14	3,1	1002:3
s1-4	Wnet,fin	13,9	2,8	1002:3
3-11	Wnet,fin	12,8	1,1	1002:3
4-5	Wnet,fin	11,4	1,9	1002:3

Stan Graniczny Nośności - Średniotwałe



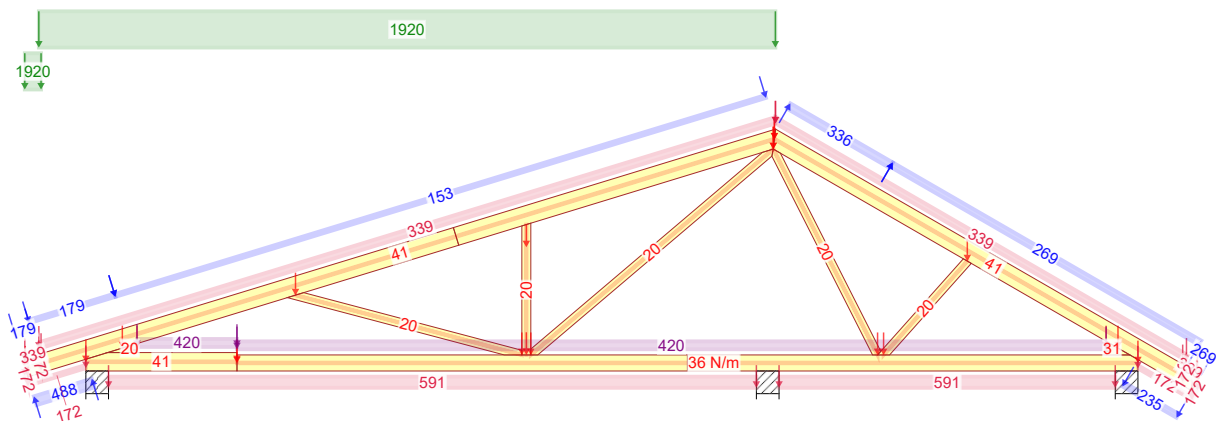
4 - 1,15*Stałe + 1,50*Śnieg równomiernie + 1,05*OZ1

Stan Graniczny Nośności - Średniotwałe



501:1 - 1,15*Stałe + 1,50*Śnieg lewy (μ_1 lewo, $0,5\mu_1$ prawo) + 1,05*OZ1

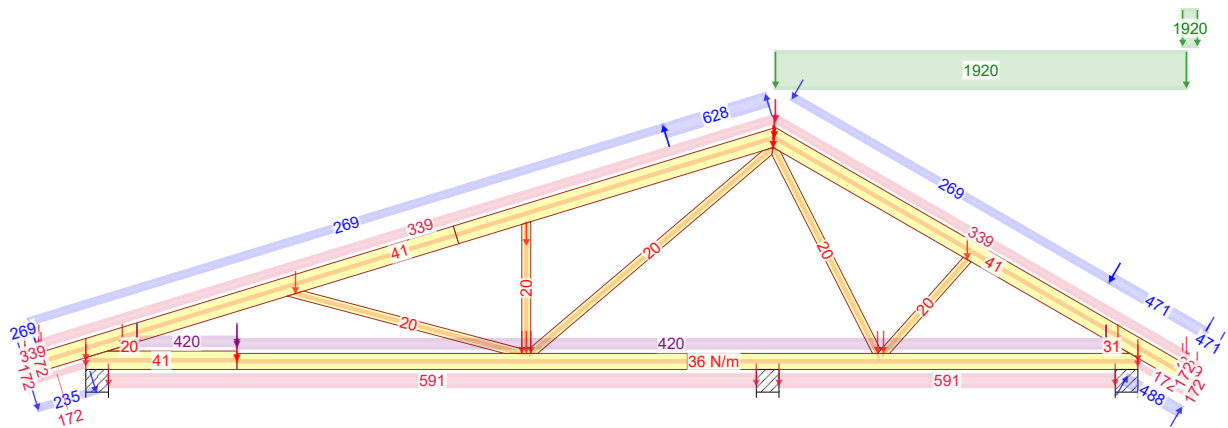
Stan Graniczny Nośności - Krótkotwałe



672:3 - 1,15*G+1,50*Śnieg lewy, 0 prawy+0,90*Wiatr lewy (parcie, permutacja 3)+1,05*OZ1

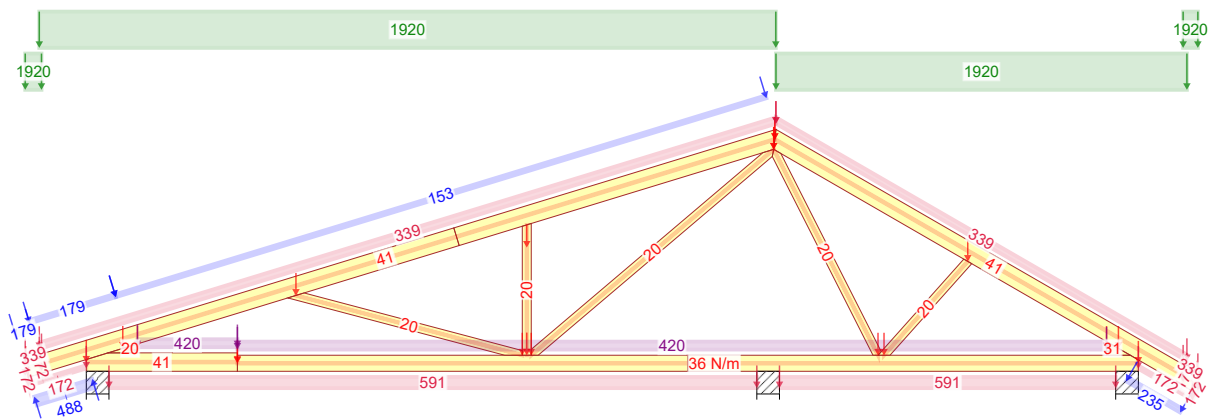
16-05-2019 - 22:21 8.0 (108308)	NR ZLECENIA	NUMER RYSUNKU Dom jednorodzinny IRYS do adaptacji	SPORZĄDZIŁ:	KOMBINACJE OBCIĄŻEŃ	Strona 1/2 REV.
	IRYS		Wiązar G1		
	NR TYPU KODU???	G1	mgr inż. Oktawian Tarkawian		

Stan Graniczny Nośności - Krótkotrwałe



672:23 - 1,15*G+1,50*Śnieg prawy, 0 lewy+0,90*Wiatr prawy (parcie, permutacja 3)+1,05*OZ1

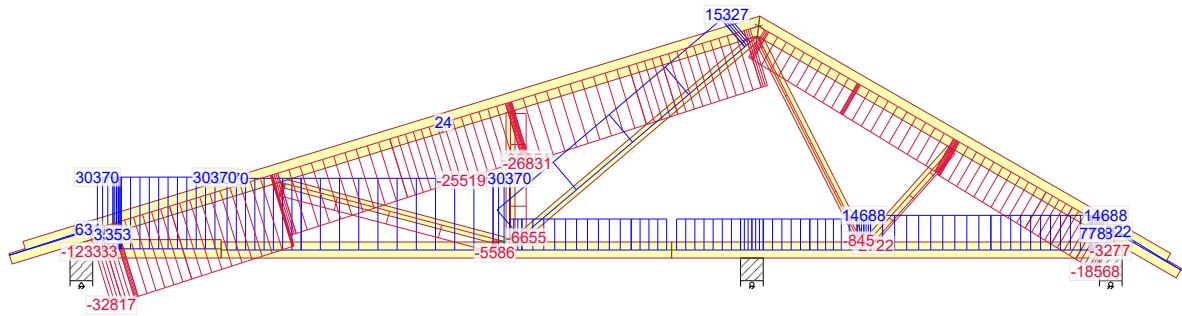
Stan Graniczny Nośności - Krótkotrwałe



673:1 - 1,15*Stale + 1,50*Śnieg równomiernie + 0,90*Wiatr lewy (parcie, permutacja 1) + 1,05*OZ1

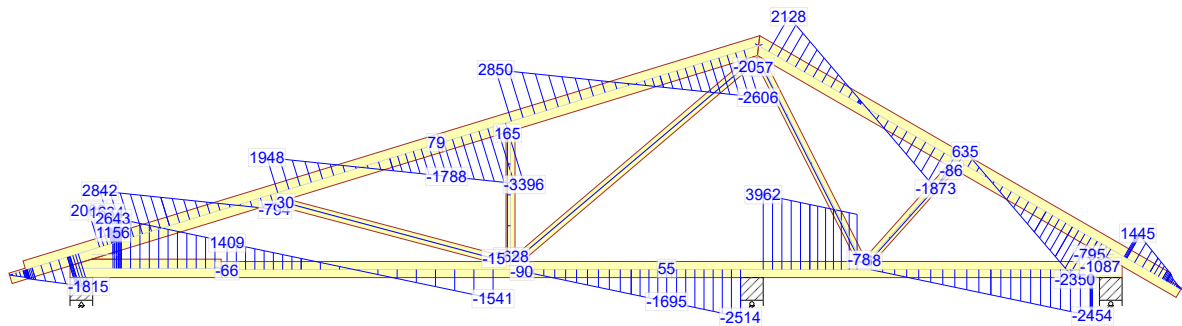
16-05-2019 - 22:21 8.0 (108308)	NR ZLECENIA	NUMER RYSUNKU	SPORZĄDZIŁ:	KOMBINACJE OBCIĄŻEŃ	Strona 2/2
	IRYS				
	NR TYPU KODU???	G1	do adaptacji	mgr inż. Oktawian Tarkawian	REV.

Siła osiowa



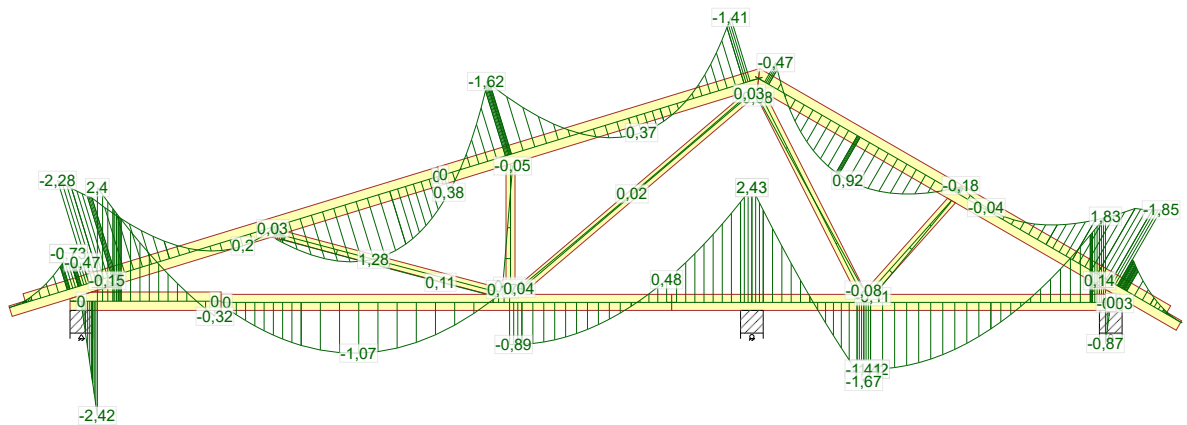
4 - 1,15*Stale + 1,50*Śnieg równomiernie + 1,05*OZ1

Siła tnąca



4 - 1,15*Stale + 1,50*Śnieg równomiernie + 1,05*OZ1

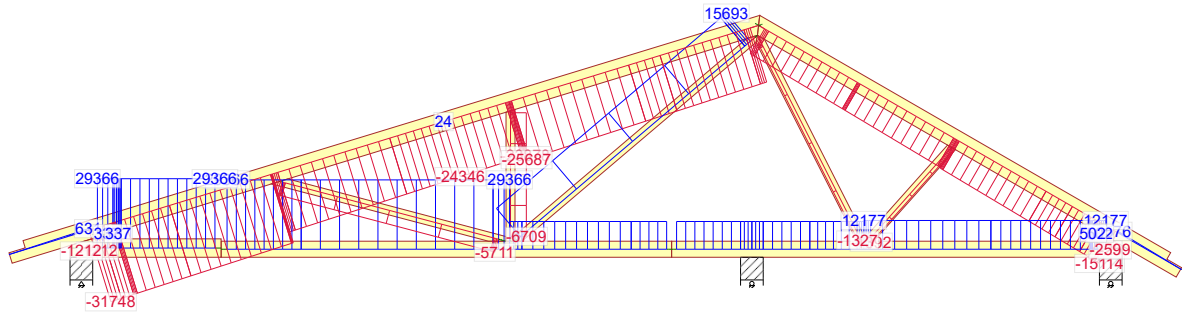
Moment



4 - 1,15*Stale + 1,50*Śnieg równomiernie + 1,05*OZ1

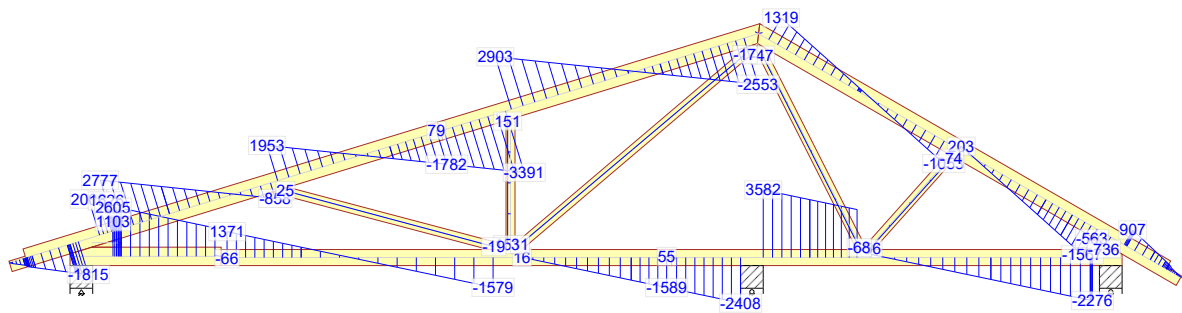
16-05-2019 - 22:21 8.0 (108308)	NR ZLECENIA	SPORZĄDZIŁ:		SIŁY	Strona 1/5
	IRYS	Dom jednorodzinny IRYS		Wiązary G1	REV.
	NR TYPU KODU???	NUMER RYSUNKU	do adaptacji	mgr inż. Oktawian Tarkawian	
	G1	G1			

Siła osiowa



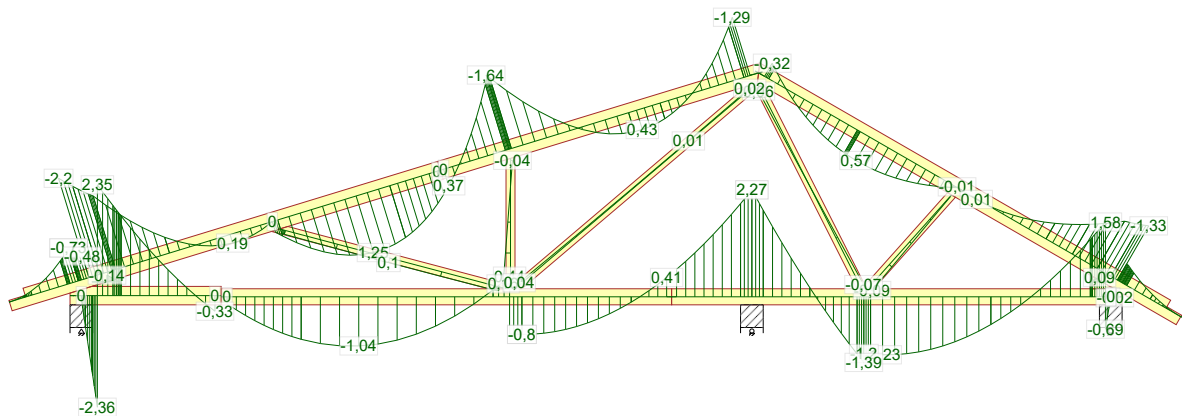
501:1 - 1,15*Stałe + 1,50*Śnieg lewy (μ_1 lewo, 0,5 μ_1 prawo) + 1,05*OZ1

Siła tnąca



501:1 - 1,15*Stałe + 1,50*Śnieg lewy (μ_1 lewo, 0,5 μ_1 prawo) + 1,05*OZ1

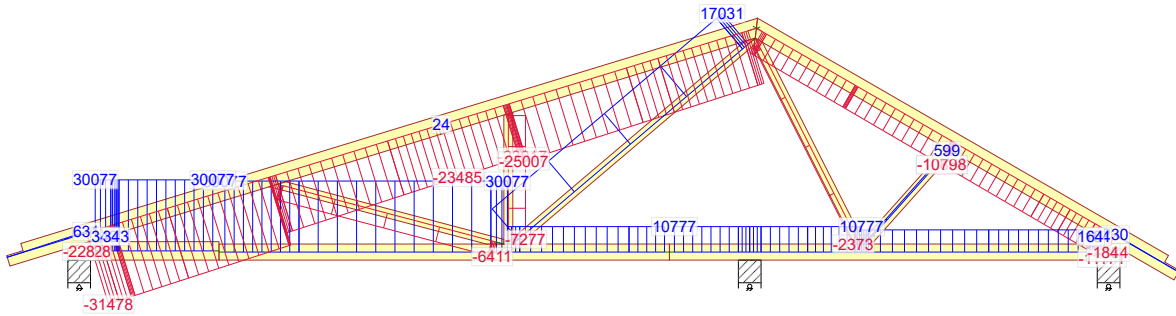
Moment



501:1 - 1,15*Stałe + 1,50*Śnieg lewy (μ_1 lewo, 0,5 μ_1 prawo) + 1,05*OZ1

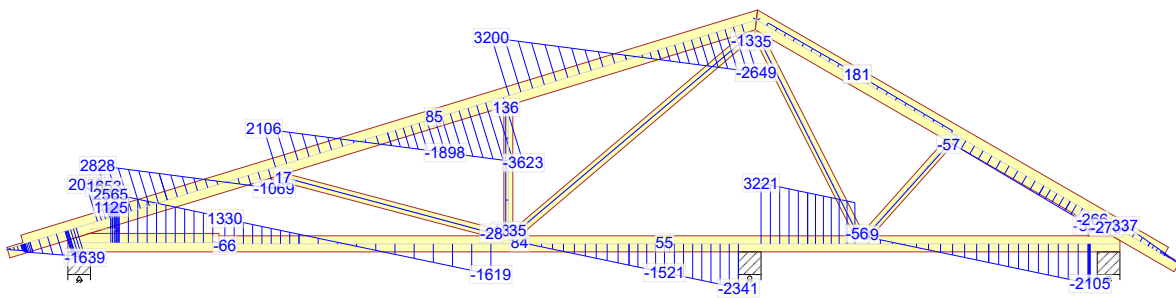
16-05-2019 - 22:21 8.0 (108308)	NR ZLECENIA	SPORZĄDZIŁ:		SIŁY	Strona 2/5
	IRYS	Dom jednorodzinny IRYS		Wiązary G1	REV.
	NR TYPU KODU???	NUMER RYSUNKU	do adaptacji	mgr inż. Oktawian Tarkawian	
	G1	G1			

Siła osiowa



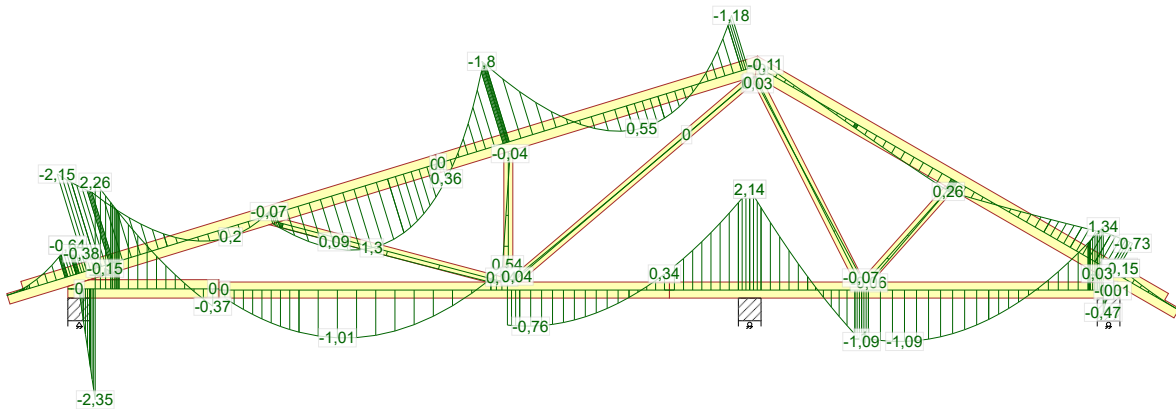
672:3 - 1,15*G+1,50*Śnieg lewy, 0 prawy+0,90*Wiatr lewy (parcie, permutacja 3)+1,05*OZ1

Siła tnąca



672:3 - 1,15*G+1,50*Śnieg lewy, 0 prawy+0,90*Wiatr lewy (parcie, permutacja 3)+1,05*OZ1

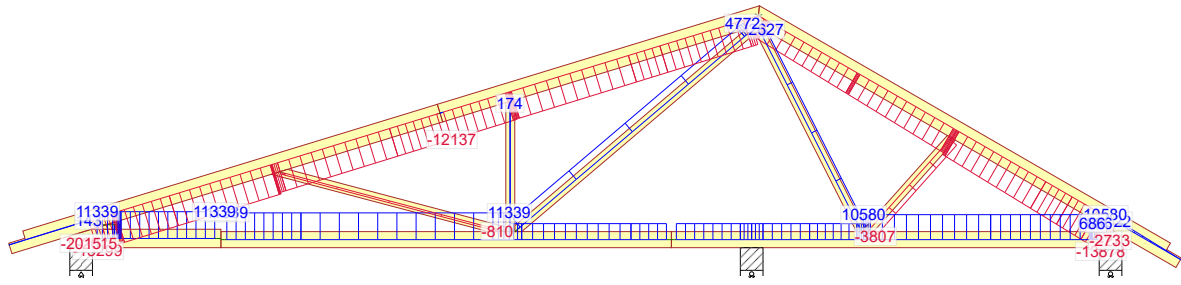
Moment



672:3 - 1,15*G+1,50*Śnieg lewy, 0 prawy+0,90*Wiatr lewy (parcie, permutacja 3)+1,05*OZ1

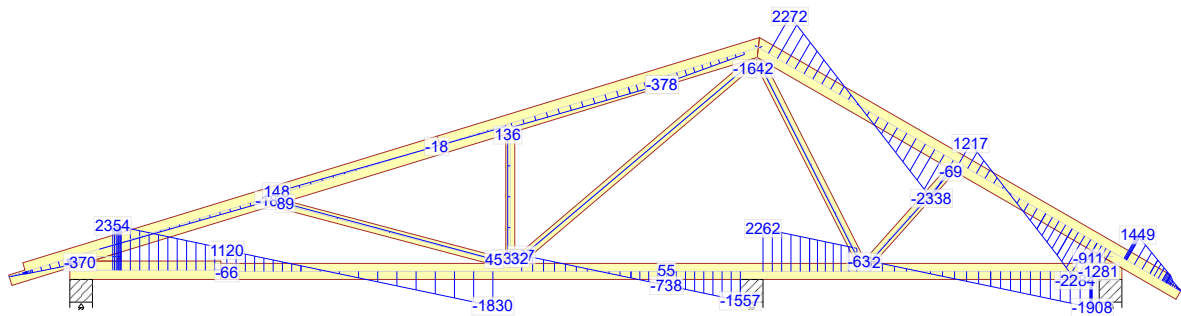
16-05-2019 - 22:21 8.0 (108308)	NR ZLECENIA	SPORZĄDZIŁ:		SIŁY	Strona 3/5
	IRYS	Dom jednorodzinny IRYS		Wiązar G1	REV.
	NR TYPU KODU???	NUMER RYSUNKU	do adaptacji	mgr inż. Oktawian Tarkawian	
	G1	G1			

Siła osiowa



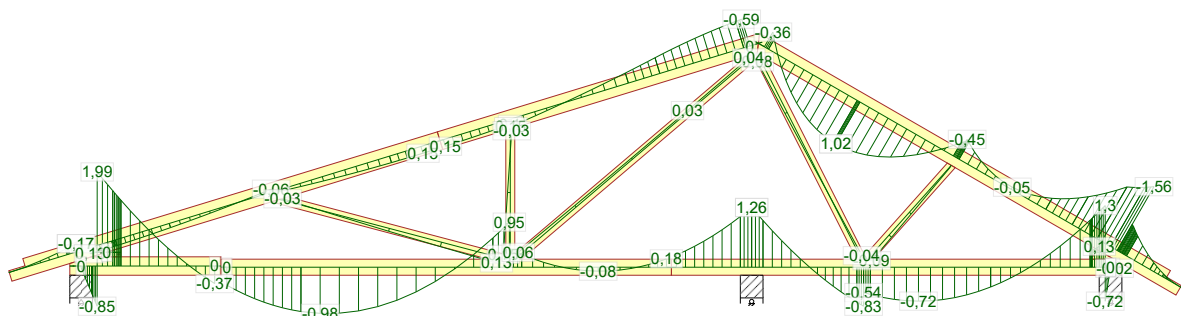
672:23 - 1,15*G+1,50*Śnieg prawy, 0 lewy+0,90*Wiatr prawy (parcie, permutacja 3)+1,05*OZ1

Siła tnąca



672:23 - 1,15*G+1,50*Śnieg prawy, 0 lewy+0,90*Wiatr prawy (parcie, permutacja 3)+1,05*OZ1

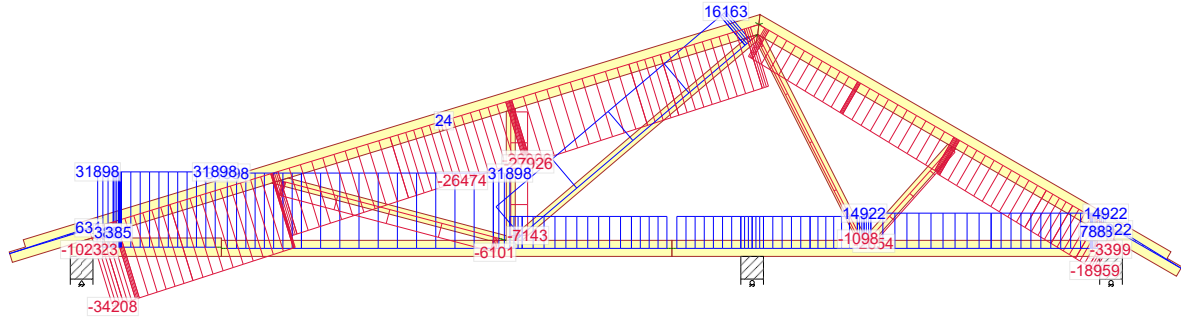
Moment



672:23 - 1,15*G+1,50*Śnieg prawy, 0 lewy+0,90*Wiatr prawy (parcie, permutacja 3)+1,05*OZ1

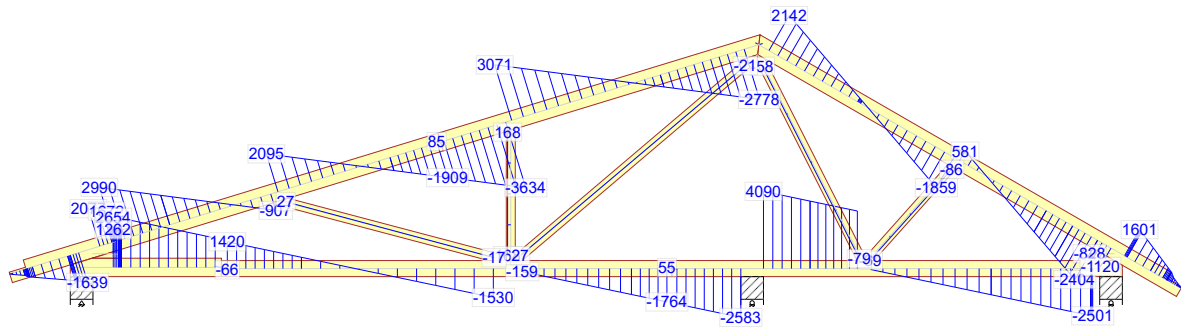
16-05-2019 - 22:21 8.0 (108308)	NR ZLECENIA	IRYS	SPORZĄDZIŁ:	SIŁY	Strona 4/5
	NR TYPU KODU???	G1	NUMER RYSUNKU Dom jednorodzinny IRYS G1 do adaptacji	Wiązar G1 mgr inż. Oktawian Tarkawian	REV.

Siła osiowa



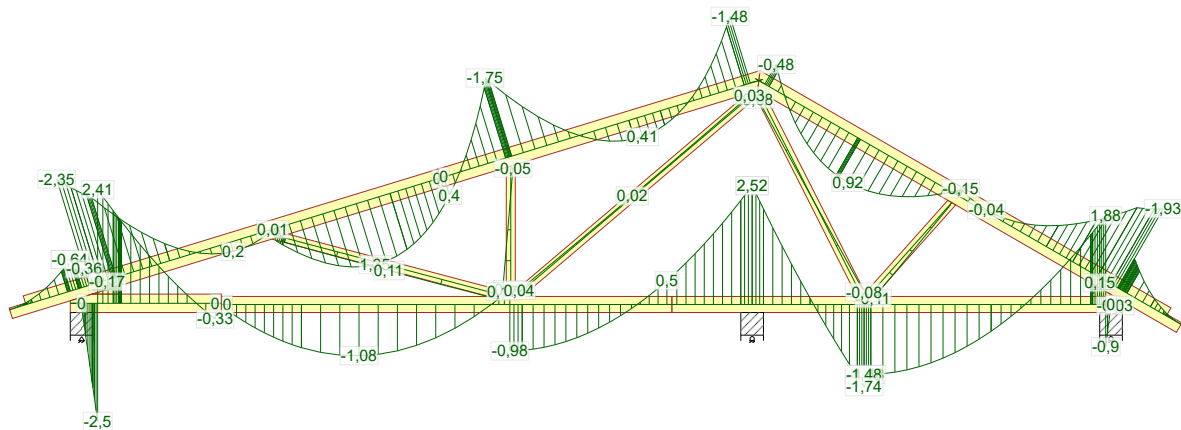
673:1 - 1,15*Stałe + 1,50*Śnieg równomiernie + 0,90*Wiatr lewy (parcie, permutacja 1) + 1,05*OZ1

Siła tnąca



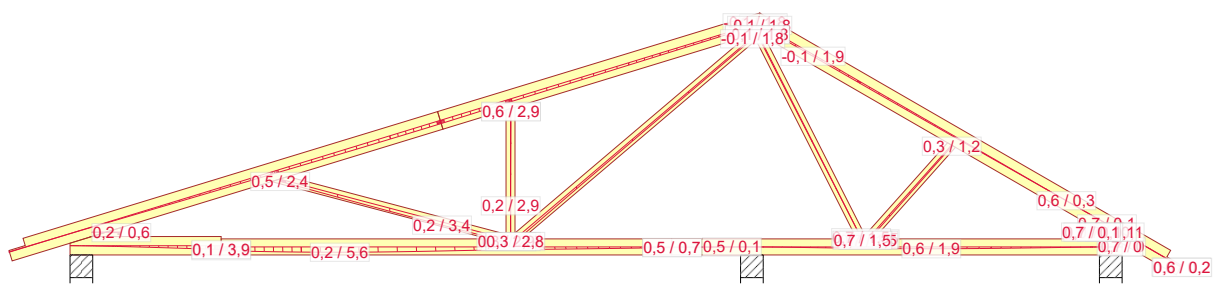
673:1 - 1,15*Stałe + 1,50*Śnieg równomiernie + 0,90*Wiatr lewy (parcie, permutacja 1) + 1,05*OZ1

Moment



673:1 - 1,15*Stałe + 1,50*Śnieg równomiernie + 0,90*Wiatr lewy (parcie, permutacja 1) + 1,05*OZ1

16-05-2019 - 22:21 8.0 (108308)	NR ZLECENIA	IRYS	SPORZĄDZIŁ:	SIŁY	Strona 5/5
	NR TYPU KODU???	G1	NUMER RYSUNKU	Dom jednorodzinny IRYS do adaptacji	Wiązar G1 mgr inż. Oktawian Tarkawian



1000:1 - 1,00*Stal: Winst

16-05-2019 - 22:21 8.0 (108308)	NR ZLECENIA	SPORZĄDZIŁ:		UGIĘCIA	Strona 1/1
	IRYS	NUMER RYSUNKU	Dom jednorodzinny IRYS	Wiązar G1	REV.
G1	G1	do adaptacji		mgr inż. Oktawian Tarkawian	

Oktawian Tarkawian
(imię i nazwisko)

Legnica, dn. 16.05.2019 r
(data)

Nr ew. 10/DOŚ/14
(nr uprawnień)

LBS/BO/0082/14
(nr członkowski izby zawodowej)

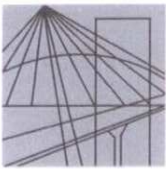
Oświadczenie

projektanta lub osoby sprawdzającej projekt budowlany.

Zgodnie z art. 20 ust. 4 Ustawy z dnia 7 lipca 1994 r. Prawo budowlane (tj. DZ. U. Nr 207 z 2003 r. poz. 2016 z póź. zm.) niniejszym oświadczam, że projekt wykonawczy konstrukcji dachu budynku mieszkalnego IRYS, sporządzony w dniu 16.05.2019 r., został wykonany zgodnie z obowiązującymi przepisami oraz zasadami wiedzy technicznej.

mgr inż. Oktawian Tarkawian
uprawnienia budowlane
do projektowania bez ograniczeń
w specjalności konstrukcyjno-budowlanej
nr ewid. 10/DOŚ/14

.....
(pieczęć wraz z podpisem)



DOLNOŚLĄSKA
OKRĘGOWA
I Z B A
INŻYNIERÓW
BUDOWNICTWA

OKRĘGOWA KOMISJA KWALIFIKACYJNA

OKK.7131-302/2013/14

Wrocław, dnia 11 czerwca 2014 r.

DECYZJA

Na podstawie art. 24 ust. 1 pkt 2 ustawy z dnia 15 grudnia 2000r. o samorządach zawodowych architektów, inżynierów budownictwa oraz urbanistów (*jednolity tekst: Dz.U. z 2013r., poz. 932, z późniejszymi zmianami*), art.12 ust. 3, art. 13 ust. 1 pkt 1 i ust. 2, art. 14 ust. 1 pkt 2 ustawy z dnia 7 lipca 1994r. Prawo budowlane (*jednolity tekst: Dz. U. z 2013r., poz.1409, z późniejszymi zmianami*) i § 11 ust 1 pkt 1 rozporządzenia Ministra Transportu i Budownictwa z dnia 28 kwietnia 2006r. w sprawie samodzielnych funkcji technicznych w budownictwie (*Dz.U. Nr 83, poz. 578, z późniejszymi zmianami*), po ustaleniu, że zostały spełnione warunki w zakresie przygotowania zawodowego oraz po złożeniu egzaminu na uprawnienia budowlane z wynikiem pozytywnym

Pan Oktawian Maciej Tarkawian

magister inżynier z kierunku budownictwo
urodzony dnia 9 sierpnia 1978 r. we Wrocławiu

otrzymuje

UPRAWNIENIA BUDOWLANE
numer ewidencyjny 10/DOŚ/14

w specjalności konstrukcyjno-budowlanej
do projektowania bez ograniczeń

Pan Oktawian Maciej Tarkawian jest uprawniony:

W specjalności **konstrukcyjno-budowlanej** - na podstawie art. 12 ust. 1 pkt 1 i art. 13 ust. 4 ustawy Prawo budowlane, w związku z § 17 ust. 1 pkt 1 rozporządzenia Ministra Transportu i Budownictwa z dnia 28 kwietnia 2006r. w sprawie samodzielnych funkcji technicznych w budownictwie - do:

- projektowania obiektu budowlanego w zakresie sporządzania projektu architektoniczno-budowlanego w odniesieniu do konstrukcji obiektu,
- sprawdzania projektów budowlanych i sprawowania nadzoru autorskiego,
- sprawowania kontroli technicznej utrzymania obiektów budowlanych

bez ograniczeń w zakresie w/w specjalności.

Na podstawie § 15 w/w rozporządzenia Ministra Transportu i Budownictwa z dnia 28 kwietnia 2006r. w sprawie samodzielnych funkcji technicznych w budownictwie - uprawnienia niniejsze uprawniają do sporządzania projektów zagospodarowania działki lub terenu w zakresie specjalności konstrukcyjno-budowlanej.

UZASADNIENIE

Okręgowa Komisja Kwalifikacyjna Dolnośląskiej Okręgowej Izby Inżynierów Budownictwa we Wrocławiu na podstawie protokołów z postępowania kwalifikacyjnego oraz z przeprowadzonego egzaminu stwierdza, że Pan Oktawian Maciej Tarkawian posiada wymagane prawem: wykształcenie i praktykę zawodową oraz uzyskał pozytywny wynik egzaminu - konieczne do uzyskania uprawnień budowlanych w specjalności konstrukcyjno-budowlanej do projektowania bez ograniczeń.

Pouczenie

1. Zgodnie z art. 12 ust. 7 w/w ustawy Prawo budowlane – podstawę do wykonywania samodzielnych funkcji technicznych w budownictwie stanowi wpis, w drodze decyzji, do centralnego rejestru Głównego Inspektora Nadzoru Budowlanego oraz wpis na listę członków właściwej izby samorządu zawodowego, potwierdzony zaświadczeniem wydanym przez tę izbę, z określonym w nim terminem ważności.
2. Od niniejszej decyzji służy odwołanie do Krajowej Komisji Kwalifikacyjnej Polskiej Izby Inżynierów Budownictwa w Warszawie, za pośrednictwem Okręgowej Komisji Kwalifikacyjnej DOIIB we Wrocławiu w terminie 14 dni od dnia jej doręczenia.

Otrzymują:

1. Pan Oktawian Maciej Tarkawian
Ul. Promenada 17/22
54-025 Wrocław
2. Okręgowa Rada Izby
3. Główny Inspektor
Nadzoru Budowlanego
4. a/a



Skład orzekający OKK

**DOLNOŚLĄSKA OKRĘGOWA
IZBA INŻYNIERÓW BUDOWNICTWA**
Prof. dr inż. Kazimierz Czapliński
Przewodniczący
Okręgowej Komisji Kwalifikacyjnej

1. prof. dr inż. Kazimierz Czapliński
2. dr inż. Zofia Zwierzchowska
3. mgr inż. Małgorzata Mikołajewska-
Janiaczyk



Zaświadczenie

o numerze weryfikacyjnym:

LBS-4R8-W2X-46Y *

Pan Oktawian Maciej Tarkawian o numerze ewidencyjnym LBS/BO/0082/14 adres zamieszkania ul. Ireny Sendlerowej 4/21, 66-400 Gorzów Wielkopolski jest członkiem Lubuskiej Okręgowej Izby Inżynierów Budownictwa i posiada wymagane ubezpieczenie od odpowiedzialności cywilnej.

Niniejsze zaświadczenie jest ważne od 2018-10-01 do 2019-09-30.

Zaświadczenie zostało wygenerowane elektronicznie i opatrzone bezpiecznym podpisem elektronicznym weryfikowanym przy pomocy ważnego kwalifikowanego certyfikatu w dniu 2018-09-03 roku przez:

Ewa Bosy, Przewodniczący Rady Lubuskiej Okręgowej Izby Inżynierów Budownictwa.

(Zgodnie art. 5 ust 2 ustawy z dnia 18 września 2001 r. o podpisie elektronicznym (Dz. U. 2001 Nr 130 poz. 1450) dane w postaci elektronicznej opatrzone bezpiecznym podpisem elektronicznym weryfikowanym przy pomocy ważnego kwalifikowanego certyfikatu są równoważne pod względem skutków prawnych dokumentom opatrzonym podpisami własnoręcznymi.)

* Weryfikację poprawności danych w niniejszym zaświadczeniu można sprawdzić za pomocą numeru weryfikacyjnego zaświadczenia na stronie Polskiej Izby Inżynierów Budownictwa www.piib.org.pl lub kontaktując się z biurem właściwej Okręgowej Izby Inżynierów Budownictwa.

Gdzie zamówić więzary?

Autoryzowane zakłady prefabrykacji i punkty sprzedaży (wg kodów)

AUTORYZOWANE ZAKŁADY PREFABRYKACJI:

Nazwa firmy	Ulica	Kod	Miasto	telefon	e-mail
ERAGA	ul. Cienista 20 lok. 17	02-439	Warszawa	22 211 18 90	eraga@eraga.com.pl
N-DREWNO	Śniadówko 11A	05-180	Pomiechówek	783 542 565	biuro@ndrewno.pl
HATEK	ul. Tartaczna 71	06-102	Pułtusk	23 692 77 31	hatek@hatek.com.pl
WIĄZARY CZAPLICKI	Chmielęń Wielki 15	06-316	Krzynowłoga Mała	509 732 996	janusz.czapllicki@op.pl
LUGRO	ul. Świętojańska 35	07-200	Wyszków	501 005 418	piotr@fabryka-wiazarow.pl
DOMYDACHY.PL	Żelków Kolonia ul. Piaskowa 27	08-110	Siedlce	505 027 173	biuro@domydachy.pl
WIĄZARY GK	ul. Sztynwałdzka 14	13-340	Biskupiec	570 333 971	biuro@wiazarygk.pl
FH CASTOR	ul. Demokracji 4b	14-100	Ostróda	89 642 27 00	l.sieracki@castor.net.pl
BUD-DACH	Koły 21	17-200	Hajnówka	660 151 845	
CONCEPT EIENDOM	ul. Bartosza Głowackiego 87	32-566	Grojec	601 598 462	biuro@cocncepteiendom.pl
F.U.H.P. CANADA SYSTEM	ul. Leśna 66	34-600	Limanowa	18 337 57 24	biuro@canada-system.pl
SAWE	Niechobrz 923	36-047	Niechobrz k/ Rzeszowa	17 871 81 46	wojciechskora@sawe.pl
MT SYSTEM	ul. Częstochowska 16	42-283	Boronów	602 797 327	biuro@wiazarymt.pl
ALDACH	ul. Żarnowiecka 58	42-445	Szczekociny	668 315 028	kontakt@aldach.pl
WIĄZAR SYSTEM	ul. Wołczyńska 63B	46-264	Krzywiczyny	77 414 14 68	kontakt@wiazar-system.pl
ZIMMERMANN	ul. Edmunda Strzeleckiego 4	47-133	Jemielnica	660 450 720	biuro@zimmermann-dach.pl
WIĄZAR PLUS	ul. Miłoszycka 18	51-519	Wrocław	884 641 414	biuro@wiazar-plus.pl
A01 Sp. z o.o.	ul. Góralska 46	53-610	Wrocław	510 673 510	biuro@a01.com.pl
WIĄZAR POLSKA	ul. Świdnicka 4	58-140	Jaworzyna Śląska	578 211 132	biuro@wiazarpolska.pl
WESTMALL	ul. Kościuszki 6a	59-230	Prochowice	76 858 56 86	westmall@westmall.com.pl
INTER-LERS	ul. Czarnieckiego 8	62-270	Kłeko k/ Gniezna	61 427 04 23	biuro@inter-lers.pl
WIĄZARY GÓRSKI	ul. XXX lecia 17	62-561	Ślesin	48 63 2704 387	sekretariat@wiazarygorski.pl
WIĄZARY BURKIETOWICZ	ul. Kaliska 47	63-430	Odolanów k/ Ostrowa Wlkp.	62 733 83 31	wiazary@burkietowicz.pl
BLACH-DEK	ul. Przemysłowa 7	64-200	Wolsztyn	68 384 25 21	konstrukcje@blachdek.com.pl
ZRB Lechnar	ul. Warsztatowa 21	64-761	Krzyż Wielkopolski	604 780 241	biuro@lechnar.pl
WIĄZARY LISIEWICZ	ul. Rozwojowa 14	66-100	Sulechów	502 080 236	konstrukcje@lisiewicz.com.pl
WIĄZARY LEWANDOWSKI	Świerkocin 30	66-460	Świerkocin	95 752 17 58	biuro@wiazary-lewandowski.pl
KONSTRUKCYJNY.PL	ul. Kolejowa 1	67-400	Wschowa	600 332 985	biuro@konstrukcyjny.pl
SKANDIEKO	ul. Urodzajna 2B	70-889	Szczecin	691 178 882	biuro@skandieko.pl
PARTNER	ul. Przyszłości 20	70-893	Szczecin	91 462 17 20	info@partner.szczecin.pl
KUDRA I SPÓŁKA	ul. Lubieszńska 6	72-006	Mierzyn k/ Szczecina	91 311 50 32	biuro@kudra.com.pl
JONDA Konstrukcje Sp. z o.o.	ul. Wielecka 21B	72-006	Mierzyn k/ Szczecina	91 483 42 41	kontakt@jonda-konstrukcje.pl
Tartak ROGOZINA	Rogozina7B	72-350	Niechorze	604 147 557	info@tartakrogozina.pl
SOLIDNYDACH.PL	ul. Wojska Polskiego 30	74-400	Dębno	695 155 019	biuro@solidnydach.pl
WASCO VILLA	Stary Kraków 36/Kanin 17A	76-100	Ślawno k/ Koszalina	59 810 82 99	biuro@wascovilla.pl
PPHU ROMAR	ul. Kolejowa 25A	78-630	Człopa	67 259 18 22	info@pphu-romar.pl
COMPLEX	ul. Szeroka 4	83-330	Borkowo k/ Gdańska	58 685 88 00	borkowo@complex.gda.pl
ZHUP ZDRAMET	ul. Zdrada 8A	84-100	Puck	58 673 82 81	kontakt@zdradup.pl
SZUWAŁA WIĄZARY	ul. Bydgoska 48	86-050	Solec Kujawski	602 665 634	biuro@szuwalawiazary.pl
SETLER	ul. Dworcowa 7 lok. 101	87-100	Toruń	603 309 808	biuro@setler.pl
Ecoplan	ul. Mostki 2a	87-815	Smólnik	605 852 233	ecoplan@op.pl
WPW INVEST	ul. Tylna 4C/5	90-364	Łódź	42 676 50 96	biuro@wpwinvest.pl
DREWPROJEKT	ul. Zgierska 17	95-050	Konstantynów Łódzki	887 520 440	drewprojekt@o2.pl
KASMO Sp. z o.o.	ul. Kilińskiego 33	95-200	Pabianice	533 939 493	firma@kasmocom.pl
MABUDO	ul. Ceramiczna 8	98-220	Zduńska Wola	43 823 41 41	domy@mabudo.pl
WIĄZAR DACH	Nowa Wieś 54A	98-275	Brzeźnio	605 601 004	wiazar.dach@gmail.com
TARTAK J.W. WITKOWSCY	Rychtowiec 21B	98-300	Wieluń	43 842 86 00	kontakt@wiazar.pl
HANTVERKARPOLEN	Kocierzew Południowy 104A	99-414	Kocierzew Płd. k/Łowicza	46 837 20 12	biuro@twojdachtwojdom.com
BIURA HANDLOWO-PROJEKTOWE					
Nazwa firmy	Ulica	Kod	Miasto	telefon	e-mail
LUGRO	ul. Mazowiecka 11	05-100	Nowy Dwór Mazowiecki	510 510 417	biuro@fabryka-wiazarow.pl
Wiązary GK o/Olsztyn	ul. Erwina Kruka 39/302	10-542	Olsztyn	606 654 873	biuro@wiazarygk.pl
SAWE o/Lublin	ul. Chmielna 2A	20-079	Lublin	535 007 645	biuro@lublin@sawe.pl
SAWE	Al. Niepodległości 10	23-200	Kraśnik Lubelski	606 650 199	krasnik@sawe.pl
N-DREWNO	Borów Kolonia 61A	24-350	Chodel	783 542 565	biuro@ndrewno.pl
WIĄZAR-SYSTEM o/Śląsk	ul. Strzelców Bytomskich 87B	41-914	Bytom	530 308 513	slask@wiazar-system.pl
WIĄZAR-SYSTEM o/Wrocław	ul. Kobierzycka 10 3 piętro	52-315	Wrocław	530 303 477	m.waniak@wiazar-system.pl
WIĄZARY BURKIETOWICZ	ul. Wincentego Pola 10	58-500	Jelenia Góra	609 408 408	m.myrlak@burkietowicz.pl
INTER-LERS o/Poznań	ul. Kopanina 28/32 pok. 110	60-105	Poznań	72 888 83 53	poznan@inter-lers.pl
ROMAR o/ Poznań	ul. Marcelesińska 100/87	60-324	Poznań	61 226 82 22	poznan@pphu-romar.pl
DREWPROJEKT o/Poznań	ul. Starołęcka 18A pok. 303	61-361	Poznań	536 963 400	drewprojekt.poznan@o2.pl
WIĄZARY BURKIETOWICZ	ul. 5 stycznia 2/2	64-200	Wolsztyn	68 384 27 20	a.przadka@burkietowicz.pl
INTER-LERS o/Pomorze	Pl. Kaszubski 8 lok. 311	81-350	Gdynia		wyceny@inter-lers.pl
WIĄZARY SZUWAŁA o/ Pomorze	ul. Gdańska 1A	83-304	Przodkowo	666 377 388	konstruktor@szuwalawiazary.pl
INTER-LERS o/Bydgoszcz	ul. Wojska Polskiego 8	85-171	Bydgoszcz	52 320 29 23	bydgoszcz@inter-lers.pl
WIĄZARY BURKIETOWICZ	ul. Obywatelska 128/152	94-294	Łódź	517 920 532	k.szyszkiewicz@burkietowicz.pl
WIĄZAR DACH o/Łódź	ul. Rokicińska 132 (1-sze piętro)	95-020	Andrespol k/Łodzi	693 549 337	wiazar.dach.lodz@gmail.com
WIĄZARY CZAPLICKI o/Łowicz	ul. Łódzka 69	99-400	Łowicz	721 136 024	ambud.konstrukcje@gmail.com

Aktualną mapę z zakładami można zobaczyć na:
http://www.dachymitek.pl/producceni_mapa.htm