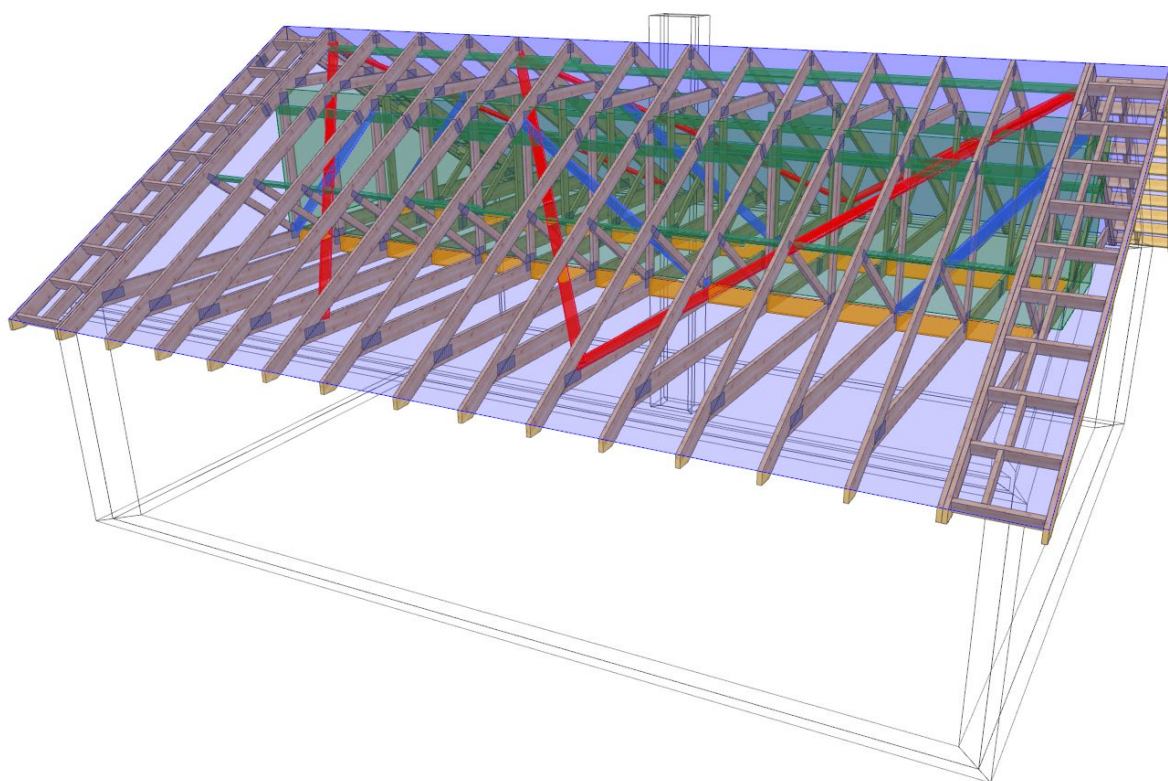
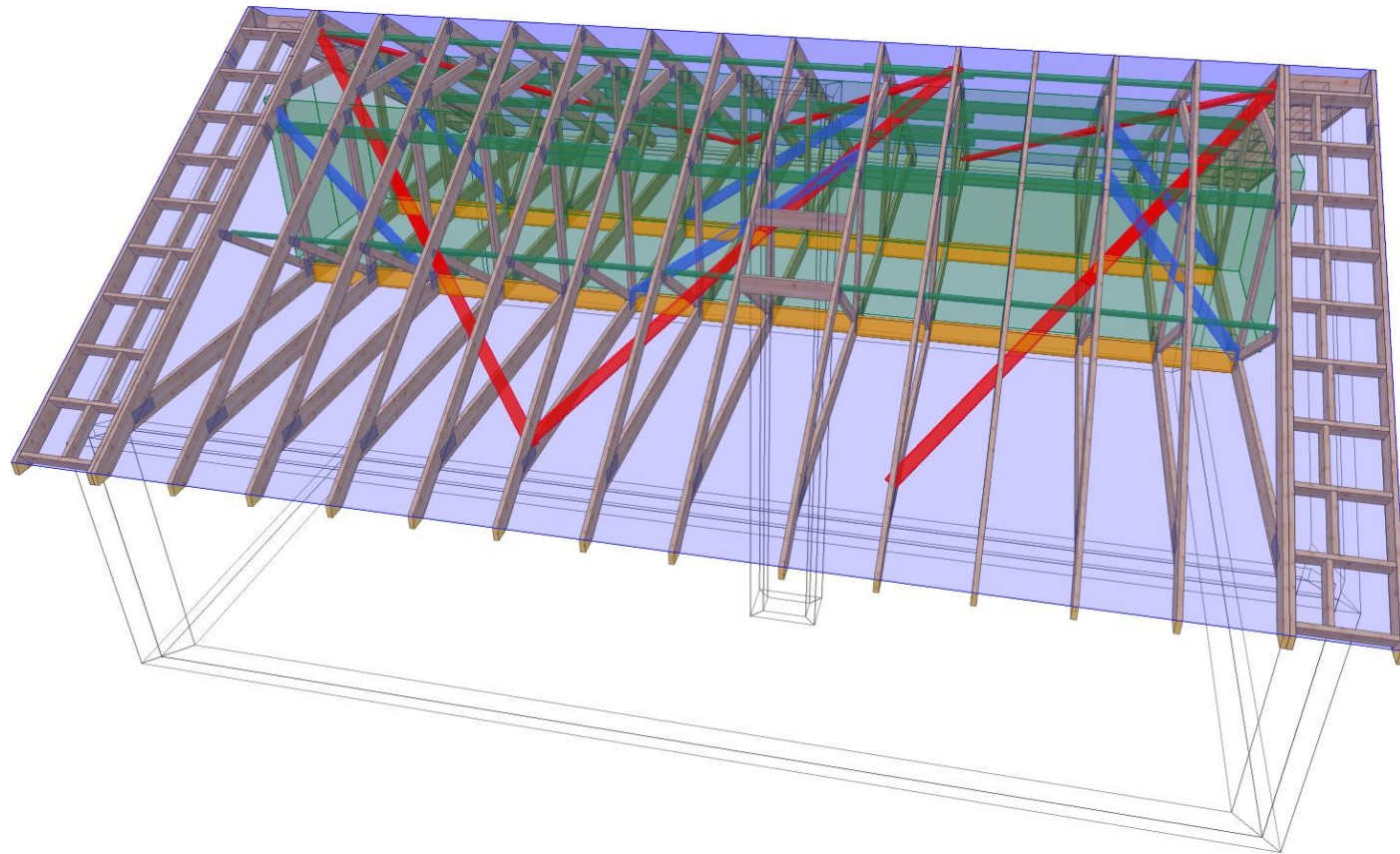


## PROJEKT PREFABRYKOWANEJ WIĘŻBY DACHOWEJ

### BUDYNKU JEDNORODZINNEGO „FILIP A”

WIĄZARY Z LITEGO DREWNA ŁĄCZONE PŁYTKAMI KOLCZASTYMI





NAZWA  
OBIEKTU

Budynek mieszkalny jednorodzinny "Filip A"

ADRES  
OBIEKTU

TYTUŁ RYSUNKU

Widok 3D konstrukcji dachu

PROJEKTOWAŁ

mgr inż. Robert Marx

SKALA:

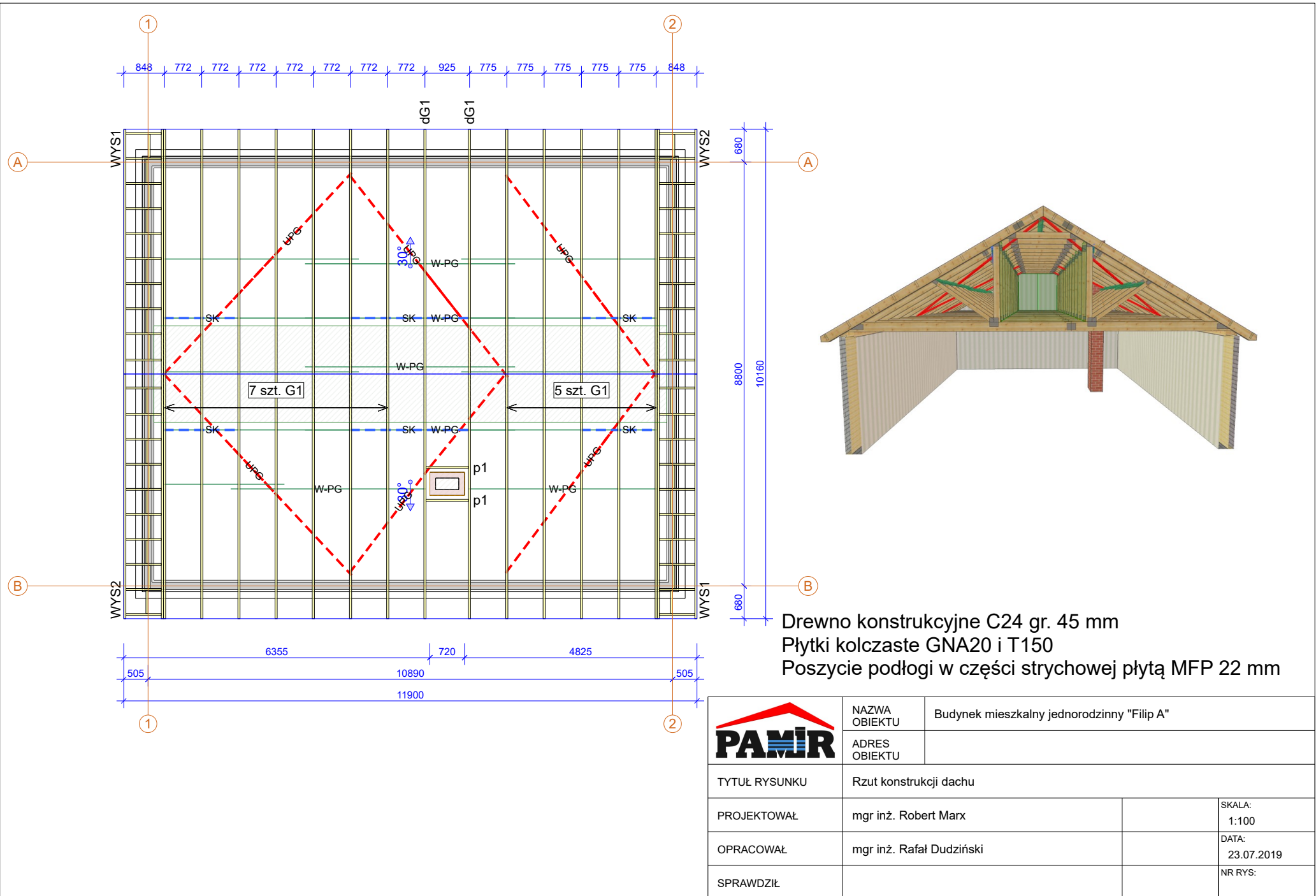
OPRACOWAŁ

mgr inż. Rafał Dudziński

DATA:  
23.07.2019

SPRAWDZIŁ

NR RYS:



## Jak zamówić więzary prefabrykowane?

1. Zamówienie na więzary należy złożyć w licencjonowanym zakładzie prefabrykacji (wykaz na ostatniej stronie projektu), najlepiej w terminie od jednego do trzech miesięcy przed ukończeniem ścian i stropów.
2. Wszystkie materiały, w tym drewno, łączniki, płytki kolczaste, impregnat, zapewnia zakład prefabrykacji. Cena więzarów obejmuje koszt wszystkich elementów.
3. Wszystkie obliczenia oparte są na parametrach łączników MiTek. Autor projektu nie wyraża zgody na zastosowanie innych płytek kolczastych.
4. Wszystkie płytki kolczaste firmy MiTek zgodnie z obowiązującą normą, są oznakowane własnym znakiem identyfikacyjnym, stale wytłoczonym na płytkach.
5. Lista autoryzowanych zakładów produkcyjnych oraz ich punktów dystrybucji znajduje się na ostatniej stronie opracowania.
6. Montaż konstrukcji trwa od jednego do kilku dni.
7. Wieszary można zamówić w zakładzie prefabrykacji w dwóch wariantach:
  - a) z montażem wykonanym przez producenta,
  - b) z własnym montażem przez Zamawiającego.
8. Dokumentacja produkcyjna do tego projektu znajduje się w każdym autoryzowanym zakładzie prefabrykacji.
9. Prezentację trójwymiarową konstrukcji (wizualizacja) można pobrać ze strony [www.dachymitek.pl/projekty-typowe.php](http://www.dachymitek.pl/projekty-typowe.php)

### INFORMACJA DLA ADAPTATORÓW

Prosimy wszystkich o kontakt z Mitek Industries Polska

Tel. 76-862 89 88, e-mail: [kontakt@mitek.pl](mailto:kontakt@mitek.pl)

*[www.mitek.pl](http://www.mitek.pl)  
[www.dachymitek.pl](http://www.dachymitek.pl)*

Informacje dotyczące wyników obliczeń, kopie projektów do pozwolenia na budowę, aktualne zaświadczenie z Izby Inżynierów Budownictwa itp.

# OPIS TECHNICZNY

## 1. Przedmiot opracowania

Przedmiotem opracowania jest projekt konstrukcji dachu budynku jednorodzinnego „Filip A”. Zgodnie z interpretacją ustawy projekt przeznaczony do wielokrotnego zastosowania (tzw. projekt typowy). Po przystosowaniu do warunków konkretnej inwestycji, może stanowić część projektu architektoniczno-budowlanego zatwierdzanego w decyzji o pozwoleniu na budowę, w rozumieniu art. 34 ust. 3 pkt 2 ustawy z dnia 7 lipca 1994 r. Prawo budowlane Dz. U. z 2000 r., Nr 106, poz. 1126 wraz z późniejszymi zmianami.

## 2. Podstawa opracowania

Niniejszy projekt opracowano w oparciu o:

- obowiązujące przepisy i normy budowlane oraz oprogramowanie inżynierskie „Pamir”,
- okucia stalowe firmy „Rothoblaas”
- podkłady rysunkowe.

## 3. Obowiązujące normy budowlane

- PN-EN 1990:2004 - Eurokod: Podstawy projektowania konstrukcji.
- PN-EN 1991-1-1:2004 - Eurokod 1: Oddziaływania na konstrukcje. Oddziaływania ogólne. Ciężar objętościowy, ciężar własny, obciążenia użytkowe w budynkach.
- PN-EN 1991-1-3:2005 - Eurokod 1: Oddziaływania na konstrukcje. Obciążenie śniegiem.
- PN-EN 1991-1-4:2008 - Eurokod 1: Oddziaływania na konstrukcje. Oddziaływania wiatru.
- PN-EN 1995-1-1:2010 - Eurokod 5 - Projektowanie konstrukcji drewnianych. Postanowienia ogólne. Reguły ogólne i reguły dotyczące budynków.
- PN-EN 14250 - Konstrukcje drewniane. Wymagania produkcyjne dotyczące prefabrykowanych elementów konstrukcyjnych łączonych płytkami kolczastymi.
- PN-EN 14545 – Konstrukcje drewniane. Łączniki typu wkładek i pierścieni. Wymagania.

#### **4. Ogólne dane o rozwiązaniach konstrukcyjno - materiałowych**

Konstrukcję dachu dwuspadowego zaprojektowano z prefabrykowanych wiązarów drewnianych. Kąt nachylenia dachu wynosi 30°. Maksymalny rozstaw osiowy określa rzut konstrukcji dachu. Wydzielono przestrzeń poddasza nieużytkowego o wymiarach 10,65 m x 2 m. Tarcica konstrukcyjna o grubości 45 mm. Połączenia węzłów wiązarów zaprojektowano na płytki kolczaste Mitek typu GNA20 i T150. Połączenia montażowe konstrukcji dachu z konstrukcją nośną ścian projektuje się za pomocą stalowych łączników i okuć budowlanych dla więźb dachowych. Posadowienie wiązarów należy wykonać na górnym poziomie wieńca Zapewnić poszycie ciągłe poddasza nieużytkowego z płyty MFP min. 22mm.

#### **5. Odporność na korozję biologiczną**

Projektowana konstrukcja zgodnie z EN 335:2013-07, powinna mieć trwałość naturalną oraz odpowiadać klasie drewna min. C24, suszonego do wilgotności 18%. Tarcicę należy zabezpieczyć środkami chroniącymi przed szkodliwym działaniem owadów, grzybów domowych i pleśniowych oraz ognia.

#### **6. Wymagania dotyczące płytek kolczastych**

Wiązary należy wyprodukować zgodnie z obowiązującą normą wykonawczą PN-EN 14250. Projektowane płytki kolczaste firmy Mitek Industries Polska, należy wprasować w tarcicę za pomocą pras hydraulicznych, z zastosowaniem stołów montażowych w przeznaczonym do tego zakładzie prefabrykacji. Lista zakładów prefabrykujących wiązary dachowe została dołączona do niniejszego opracowania.

#### **7. Montaż wiązara na podporze**

Połączenie kratownic z belką drewnianą zaprojektowano za pomocą kątowników z przetłoczeniem 90x90 w ilości 2szt. na węzeł.. Mocowanie kątownika do belki drewnianej za pomocą gwoździ pierścieniowych w ilości 6 szt. na skrzydełko natomiast z dźwigarem drewnianym gwoździami pierścieniowymi 4,0x40 w ilości min. 8 szt.

## 8. Stężenia ukośne

Stężenia o przekroju 32x120mm mocować do wiązarów w pasie górnym i dolnym w węzłach pod kątem 45 stopni, gwoździami pierścieniowymi 3,2 x 80 w ilości min. 2szt.

## 9. Stężenia wzdłużne

Stężenia wzdłużne zaprojektowano z elementów drewnianych o przekroju 32x120mm. Stężenia mocować wg rysunków do wiązarów pośrednich w węzłach, gwoździami pierścieniowymi 3,2 x 80 w ilości min 2szt.

## 10. Wytyczne montażu konstrukcji

- Wiązary należy montować dźwigiem z wykorzystaniem trawersu lub zawiesia.
- Nie podpuszcza się obciążania elementów konstrukcji dachu (składowania materiałów pokrycia) w trakcie wykonywania prac dekarских ponad wartości przewidziane w projekcie konstrukcji.
- Miejsca styku (oparcia) konstrukcji drewnianej z elementami betonowymi lub stalowymi należy zabezpieczyć poprzez przełożenie warstwą izolacji.
- W trakcie montażu konstrukcji dachu i wykonywaniu pokrycia dachowego należy uwzględnić (zgodnie z projektem architektonicznym) sposób wentylacji przestrzeni dachowej i odwodnienia połaci.
- Do wykonywania połączeń elementów konstrukcji należy stosować śruby i gwoździe ocynkowane.
- Prace montażowe należy wykonywać pod nadzorem osoby posiadającej odpowiednie uprawnienia budowlane oraz zgodnie z obowiązującymi przepisami BHP.

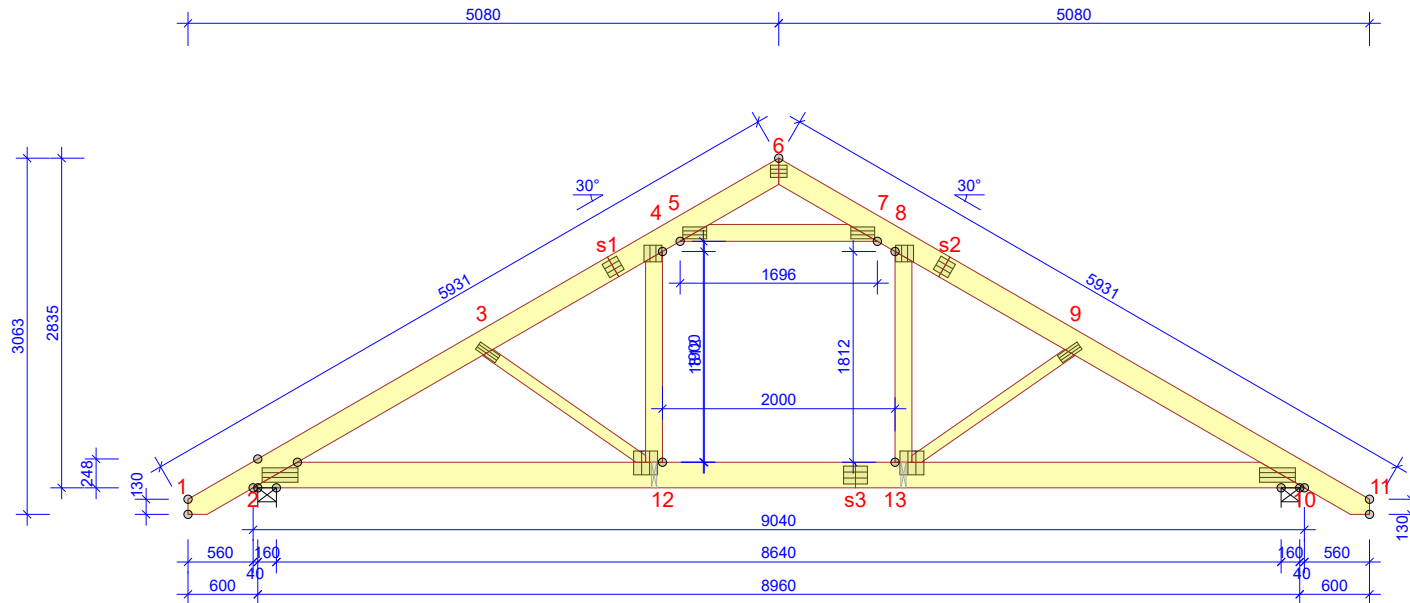
## Uwagi końcowe

- Zmiana zaprojektowanych płytek kolczastych GNA20, T150 lub M14, na inne, wymaga uzgodnienia z autorem projektu (Ustawa z dnia 4 lutego 1994r. O prawie autorskim i prawach pokrewnych, Art. 49 ust.2),
- Wiązary należy zamawiać w autoryzowanym zakładzie produkcyjnym wiązarów dachowych,
- Wiązary dachowe z płytkami kolczastymi GNA20, T150 lub M14, należy zabezpieczyć przed bezpośrednim oddziaływaniem wilgotnej atmosfery, śniegu lub agresywnymi związkami chemicznymi, które mogą być przyczyną korozji stali. W przeciwnym razie zaleca się stosowanie płytek kolczastych ze stali nierdzewnej,
- Bezpośrednio po montażu prefabrykowanych wiązarów, należy ułożyć warstwy pokrycia dachowego,
- Obliczenia konstrukcji dachu dostosowane do warunków dla:
  - strefy śniegowej 2
  - strefy wiatrowej 1, kategoria terenu I



**G1b - 7szt.**

STĘŻENIA ZGODNIE Z TABELĄ TARCICY A STABILNOŚĆ CAŁEJ KONSTRUKCJI POWINNA BYĆ ZAPROJEKTOWANA OSOBNO  
 ☒ OZNACZA STĘŻENIE



**WYTYCZNE OGÓLNE**

KONSTRUKCJA ZOSTAŁA OBLICZONA PRZY UŻYCIU PROGRAMU KOMPUTEROWEGO "PAMIR",  
 MiTek Polska - Rafał - LICENSE: 9105  
 NORMA DO PROJEKT.: PN-EN 1995-1-1:2010 + NA  
 PEŁNE REZULTATY OBLICZEŃ DOSTĘPNE NA WYDR.  
 OBLICZEŃ

**USTAWIENIA OGÓLNE**

GRUBOŚĆ TARCICY (mm): 45  
 CIĘŻAR WIĄZARA (kg/warstwę): 120  
 ROZSTAW WIĄZARÓW (mm): 772  
 WSPÓŁCZYNNIK REDYSTRYBUCJI OBCIĄŻEŃ: 1,1  
 KLASA KONSEKWENCJI: CC2  
 KLASA UŻYTKOWANIA: 2 = 65% <= WW < 85%  
 STĘŻENIA: ZOBACZ TABELĘ TARCICY

**OBCIĄŻENIA (N/m²)**

STREFA ŚNIEGOWA: 2  
 OBC. ŚNIEGIEM (Sk, 300 m n.p.m.): 900 N/m²  
 OBC. WIATREM (qp(z)): 757 N/m²  
 OBC. ZMIENNE POZA POMIESZCZENIEM: 500  
 OBC. ZMIENNE WEWNĄTRZ POMIESZCZENIA: 1500  
 OBC. STAŁE NA DACHU: 750  
 OBCIĄŻENIE STAŁE POD OKAPEM: 200  
 OBC. STAŁE NA POCHYŁYM SUFICIE PODDASZA: 400  
 OBC. STAŁE NA SUFICIE: 500  
 OBC. STAŁE NA SUFICIE WYSTAWIONYM: 400  
 OBC. STAŁE NA PODŁODŻE PODDASZA: 400  
 OBC. STAŁE NA SUFICIE PODDASZA: 400  
 OBC. STAŁE NA SŁUPKU PODDASZA: 400  
 DODANO CIĘŻAR WŁASNY

**REAKCJE PODPOROWE (N) (SGN)**

WĘZŁ nr	KIER.	KO S/D MAX	KO Ś MAX	KO K MAX	KO CH MIN	P-SZER mm
10	PION.	9237	14482	15168	3696	10558
2	POZ.	0	0	-2067	-	0
2	PION.	9237	14482	15168	3696	11434

**MAX UGIĘCIE (mm) (SGU)**

WĘZŁ nr	PION.	POZ.	KO NR
s2	7,5	-1,5	1113:23:2 (Wfin)
s2-8	7,4	-1,4	1113:23:2 (Wfin)
s1	7,3	3	1113:3:2 (Wfin)

UGIĘCIA W INN. PUNKTACH - ZOBACZ WYDR. OBLICZEŃ


TOLERANCJA POŁOŻENIA ŁĄCZNIKA: 5 mm

TARCICA GRUBOŚĆ 45 mm				
WIĄZAR-OD - DO	WYSOKOŚĆ mm	KLASA	STĘŻENIE mm/szt.	CSI %
1-6	195	C24	1000	58
6-11	195	C24	1000	58
2-10	220	C24	W węzłach	49
5-7	145	C24	Brak	68
4-12	145	C24	0	20
8-13	145	C24	0	21
3-12	95	C24	Brak	27
9-13	95	C24	Brak	26

ŁĄCZNIKI - BEZ ZŁ. NA DŁUG.				
WĘZŁ nr	PŁYTKA TYP	SZER. mm	DLUG. mm	CSI %
2	T150	124	308	64
3	GNA20	76	205	42
4	GNA20	154	143	61
5	T150	102	205	62
6	GNA20	105	143	30
7	T150	102	205	62
8	GNA20	154	143	62
9	GNA20	76	205	42
10	T150	124	308	64
12	T150	206	205	59
13	T150	206	205	59

ŁĄCZNIKI - ZŁ. NA DŁUG.				
WĘZŁ nr	PŁYTKA TYP	SZER. mm	DLUG. mm	CSI %
s1	GNA20	132	143	59
s2	GNA20	132	143	59
s3	GNA20	154	205	65

© Rysunek jest chroniony prawem autorskim i nie może być kopiowany, rozprowadzany lub wykorzystywany w inny sposób bez zgody autora.

	NAZWA OBIEKTU	Budynek mieszkalny jednorodzinny "Filip A"		
	ADRES OBIEKTU			
TYTUŁ RYSUNKU		Wiązar prefabrykowany G1		
PROJEKTOWAŁ	mgr inż. Robert Marx			SKALA: 1:65
OPRACOWAŁ	mgr inż. Rafał Dudziński			DATA: 23.07.2019
SPRAWDZIŁ				NR RYS:

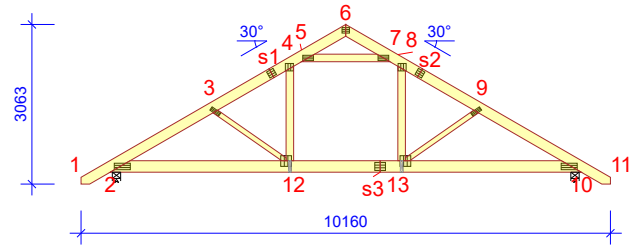
**Obliczenia więzara wykonano na programie komputerowym Pamir**

Wersja: 8.0 SR1 (109870)

Program opracowany przez: MiTek Europe

**ID projektu**

Norma projektu : G1  
 Klient : Budynek mieszkalny jednorodzinny "Filip A"  
 : mgr inż. Robert Marx  
 Nr zlecenia : Filip A  
 Code type number : G1  
 Numer rysunku :

**Ogólne parametry projektu**

Podstawy projektowania konstrukcji PN-EN 1990:2004 + NA  
 Projektowanie konstrukcji drewnianych PN-EN 1995-1-1:2010 + NA  
 Obciążenie stałe i obciążenie zmienne PN-EN 1991-1-1:2004 + NA  
 Obciążenie śniegiem PN-EN 1991-1-3:2005 + NA  
 Obciążenie wiatrem PN-EN 1991-1-4:2008 + NA

Kontrola jakości Nie  
 Klasa użytkowania 2 = 65% <= WW < 85%  
 Klasa konsekwencji CC2  
 Współczynnik redystrybucji obciążeń 1,1  
 Rozstaw 772 mm  
 Ilość warstw 1

Parametry odbiegające zastosowane do tej części więzara zostały określone pod tabelą "Parametry tarcicy".

Kształt więzara został pokazany na towarzyszącym rysunku.

Siły zostały obliczone zgodnie z pierwszym prawym teorii odkształceń.

Wpływ deformacji od ścinania został wzięty pod uwagę.

**Obciążenia standardowe****Obciążenie stałe**

Dach 750 N/m<sup>2</sup>  
 Overhang underside 200 N/m<sup>2</sup>  
 Skosy poddasza 400 N/m<sup>2</sup>  
 Sufit 500 N/m<sup>2</sup>  
 Pas dolny wystawiony 400 N/m<sup>2</sup>  
 Strop 400 N/m<sup>2</sup>  
 Sufit poddasz 400 N/m<sup>2</sup>  
 Słupki poddasza 400 N/m<sup>2</sup>

Self-weight has been added

**Obciążenie zmienne**

ID	Typ	Wartość N/m <sup>2</sup>	Węzeł Numer	Odsunięcie mm	Węzeł Numer	Odsunięcie mm	Dystrybucja mm
OZ2	Poza pomieszczeniem	500	10	-468	10	-3375	2907
OZ2	Poza pomieszczeniem	500	2	3375	2	468	2907
OZ3	Wewnątrz pomieszczenia	1500	10	-3520	2	3520	2000

**Obciążenie śniegiem**

Strefa śniegowa: 2  
 Sk 900 N/m<sup>2</sup>  
 Współczynnik termiczny (Ct) 1  
 Współczynnik ekspozycji (Ce) 1  
 Wysokość nad poziomem morza 300 m  
 Obciążenie nawisem śnieżnym - Lewy Tak  
 Obciążenie nawisem śnieżnym - Prawy Tak  
 Barierka śnieżna - Lewy Nie  
 Barierka śnieżna - Prawy Nie

**Obciążenie wiatrem**

Kategoria terenu 1. Otwarty bez przeszkód  
 qp(z) 757 N/m<sup>2</sup>  
 Szerokość budynku 10160 mm  
 Wysokość budynku 5800 mm  
 Długość budynku 15630 mm

**Obciążenie człowiekiem**

Nominalne obciążenie człowieka na pasie górnym 1000 N  
 Nominalne obciążenie człowiekiem na pasie dolnym 1000 N

**Kombinacje obciążeń**

ID	Czas trwania obciążenia	Nazwa
<b>Stan Graniczny Nośności</b>		
1	Stale	1,35*Stale
4	Średniotrwałe	1,15*Stale + 1,50*Śnieg równomiernie + 1,05*(OZ2 + OZ3)
5	Krótkotrwałe	1,00*Stale (Podnoszenie) + 1,50*Wiatr na szczyt
14	Średniotrwałe	1,15*Stale + 0,75*Śnieg równomiernie + 1,05*OZ2 + 1,50*OZ3
20	Chwilowe	1,15*Stale + 1,50*Człowiek na lewym pasie górnym
21	Chwilowe	1,15*Stale + 1,50*Człowiek na prawym pasie górnym
22	Chwilowe	1,15*Stale + 1,50*Człowiek na pasie dolnym + 1,05*(OZ2 + OZ3)
23	Chwilowe	1,15*Stale + 1,50*Człowiek na wsporniku
501:1	Średniotrwałe	1,15*Stale + 1,50*Śnieg lewy (μ1 lewo, 0,5μ1 prawo) + 1,05*(OZ2 + OZ3)
501:2	Średniotrwałe	1,15*Stale + 1,50*Śnieg prawy (μ1 prawo, 0,5μ1 lewo) + 1,05*(OZ2 + OZ3)
514:1	Średniotrwałe	1,15*Stale + 0,75*Śnieg lewy (μ1 lewo, 0μ1 prawo) + 1,05*OZ2 + 1,50*OZ3
514:2	Średniotrwałe	1,15*Stale + 0,75*Śnieg prawy (μ1 prawo, 0μ1 lewo) + 1,05*OZ2 + 1,50*OZ3
672:1	Krótkotrwałe	1,15*Stale + 1,50*Śnieg lewy (μ1 lewo, 0μ1 prawo) + 0,90*Wiatr lewy (parcie, permutacja 1) + 1,05*(OZ2 + OZ3)
672:2	Krótkotrwałe	1,15*Stale + 1,50*Śnieg lewy (μ1 lewo, 0μ1 prawo) + 0,90*Wiatr lewy (parcie, permutacja 2) + 1,05*(OZ2 + OZ3)
672:3	Krótkotrwałe	1,15*Stale + 1,50*Śnieg lewy (μ1 lewo, 0μ1 prawo) + 0,90*Wiatr lewy (parcie, permutacja 3) + 1,05*(OZ2 + OZ3)
672:4	Krótkotrwałe	1,15*Stale + 1,50*Śnieg lewy (μ1 lewo, 0μ1 prawo) + 0,90*Wiatr lewy (parcie, permutacja 4) + 1,05*(OZ2 + OZ3)
672:5	Krótkotrwałe	1,15*Stale + 1,50*Śnieg lewy (μ1 lewo, 0μ1 prawo) + 0,90*Wiatr prawy (parcie, permutacja 1) + 1,05*(OZ2 + OZ3)
672:6	Krótkotrwałe	1,15*Stale + 1,50*Śnieg lewy (μ1 lewo, 0μ1 prawo) + 0,90*Wiatr prawy (parcie, permutacja 2) + 1,05*(OZ2 + OZ3)
672:7	Krótkotrwałe	1,15*Stale + 1,50*Śnieg lewy (μ1 lewo, 0μ1 prawo) + 0,90*Wiatr prawy (parcie, permutacja 3) + 1,05*(OZ2 + OZ3)
672:8	Krótkotrwałe	1,15*Stale + 1,50*Śnieg lewy (μ1 lewo, 0μ1 prawo) + 0,90*Wiatr prawy (parcie, permutacja 4) + 1,05*(OZ2 + OZ3)
672:17	Krótkotrwałe	1,15*Stale + 1,50*Śnieg prawy (μ1 prawo, 0μ1 lewo) + 0,90*Wiatr lewy (parcie, permutacja 1) + 1,05*(OZ2 + OZ3)
672:18	Krótkotrwałe	1,15*Stale + 1,50*Śnieg prawy (μ1 prawo, 0μ1 lewo) + 0,90*Wiatr lewy (parcie, permutacja 2) + 1,05*(OZ2 + OZ3)
672:19	Krótkotrwałe	1,15*Stale + 1,50*Śnieg prawy (μ1 prawo, 0μ1 lewo) + 0,90*Wiatr lewy (parcie, permutacja 3) + 1,05*(OZ2 + OZ3)
672:20	Krótkotrwałe	1,15*Stale + 1,50*Śnieg prawy (μ1 prawo, 0μ1 lewo) + 0,90*Wiatr lewy (parcie, permutacja 4) + 1,05*(OZ2 + OZ3)
672:21	Krótkotrwałe	1,15*Stale + 1,50*Śnieg prawy (μ1 prawo, 0μ1 lewo) + 0,90*Wiatr prawy (parcie, permutacja 1) + 1,05*(OZ2 + OZ3)
672:22	Krótkotrwałe	1,15*Stale + 1,50*Śnieg prawy (μ1 prawo, 0μ1 lewo) + 0,90*Wiatr prawy (parcie, permutacja 2) + 1,05*(OZ2 + OZ3)
672:23	Krótkotrwałe	1,15*Stale + 1,50*Śnieg prawy (μ1 prawo, 0μ1 lewo) + 0,90*Wiatr prawy (parcie, permutacja 3) + 1,05*(OZ2 + OZ3)
672:24	Krótkotrwałe	1,15*Stale + 1,50*Śnieg prawy (μ1 prawo, 0μ1 lewo) + 0,90*Wiatr prawy (parcie, permutacja 4) + 1,05*(OZ2 + OZ3)
673:1	Krótkotrwałe	1,15*Stale + 1,50*Śnieg równomiernie + 0,90*Wiatr lewy (parcie, permutacja 1) + 1,05*(OZ2 + OZ3)
673:2	Krótkotrwałe	1,15*Stale + 1,50*Śnieg równomiernie + 0,90*Wiatr lewy (parcie, permutacja 2) + 1,05*(OZ2 + OZ3)
673:3	Krótkotrwałe	1,15*Stale + 1,50*Śnieg równomiernie + 0,90*Wiatr lewy (parcie, permutacja 3) + 1,05*(OZ2 + OZ3)
673:4	Krótkotrwałe	1,15*Stale + 1,50*Śnieg równomiernie + 0,90*Wiatr lewy (parcie, permutacja 4) + 1,05*(OZ2 + OZ3)
673:5	Krótkotrwałe	1,15*Stale + 1,50*Śnieg równomiernie + 0,90*Wiatr prawy (parcie, permutacja 1) + 1,05*(OZ2 + OZ3)
673:6	Krótkotrwałe	1,15*Stale + 1,50*Śnieg równomiernie + 0,90*Wiatr prawy (parcie, permutacja 2) + 1,05*(OZ2 + OZ3)
673:7	Krótkotrwałe	1,15*Stale + 1,50*Śnieg równomiernie + 0,90*Wiatr prawy (parcie, permutacja 3) + 1,05*(OZ2 + OZ3)
673:8	Krótkotrwałe	1,15*Stale + 1,50*Śnieg równomiernie + 0,90*Wiatr prawy (parcie, permutacja 4) + 1,05*(OZ2 + OZ3)
674:1	Krótkotrwałe	1,15*Stale + 0,75*Śnieg lewy (μ1 lewo, 0μ1 prawo) + 1,50*Wiatr lewy (parcie, permutacja 1) + 1,05*(OZ2 + OZ3)
674:2	Krótkotrwałe	1,15*Stale + 0,75*Śnieg lewy (μ1 lewo, 0μ1 prawo) + 1,50*Wiatr lewy (parcie, permutacja 2) + 1,05*(OZ2 + OZ3)
674:3	Krótkotrwałe	1,15*Stale + 0,75*Śnieg lewy (μ1 lewo, 0μ1 prawo) + 1,50*Wiatr lewy (parcie, permutacja 3) + 1,05*(OZ2 + OZ3)
674:4	Krótkotrwałe	1,15*Stale + 0,75*Śnieg lewy (μ1 lewo, 0μ1 prawo) + 1,50*Wiatr lewy (parcie, permutacja 4) + 1,05*(OZ2 + OZ3)
674:5	Krótkotrwałe	1,15*Stale + 0,75*Śnieg lewy (μ1 lewo, 0μ1 prawo) + 1,50*Wiatr prawy (parcie, permutacja 1) + 1,05*(OZ2 + OZ3)
674:6	Krótkotrwałe	1,15*Stale + 0,75*Śnieg lewy (μ1 lewo, 0μ1 prawo) + 1,50*Wiatr prawy (parcie, permutacja 2) + 1,05*(OZ2 + OZ3)
674:7	Krótkotrwałe	1,15*Stale + 0,75*Śnieg lewy (μ1 lewo, 0μ1 prawo) + 1,50*Wiatr prawy (parcie, permutacja 3) + 1,05*(OZ2 + OZ3)
674:8	Krótkotrwałe	1,15*Stale + 0,75*Śnieg lewy (μ1 lewo, 0μ1 prawo) + 1,50*Wiatr prawy (parcie, permutacja 4) + 1,05*(OZ2 + OZ3)
674:17	Krótkotrwałe	1,15*Stale + 0,75*Śnieg prawy (μ1 prawo, 0μ1 lewo) + 1,50*Wiatr lewy (parcie, permutacja 1) + 1,05*(OZ2 + OZ3)
674:18	Krótkotrwałe	1,15*Stale + 0,75*Śnieg prawy (μ1 prawo, 0μ1 lewo) + 1,50*Wiatr lewy (parcie, permutacja 2) + 1,05*(OZ2 + OZ3)
674:19	Krótkotrwałe	1,15*Stale + 0,75*Śnieg prawy (μ1 prawo, 0μ1 lewo) + 1,50*Wiatr lewy (parcie, permutacja 3) + 1,05*(OZ2 + OZ3)
674:20	Krótkotrwałe	1,15*Stale + 0,75*Śnieg prawy (μ1 prawo, 0μ1 lewo) + 1,50*Wiatr lewy (parcie, permutacja 4) + 1,05*(OZ2 + OZ3)
674:21	Krótkotrwałe	1,15*Stale + 0,75*Śnieg prawy (μ1 prawo, 0μ1 lewo) + 1,50*Wiatr prawy (parcie, permutacja 1) + 1,05*(OZ2 + OZ3)
674:22	Krótkotrwałe	1,15*Stale + 0,75*Śnieg prawy (μ1 prawo, 0μ1 lewo) + 1,50*Wiatr prawy (parcie, permutacja 2) + 1,05*(OZ2 + OZ3)
674:23	Krótkotrwałe	1,15*Stale + 0,75*Śnieg prawy (μ1 prawo, 0μ1 lewo) + 1,50*Wiatr prawy (parcie, permutacja 3) + 1,05*(OZ2 + OZ3)
674:24	Krótkotrwałe	1,15*Stale + 0,75*Śnieg prawy (μ1 prawo, 0μ1 lewo) + 1,50*Wiatr prawy (parcie, permutacja 4) + 1,05*(OZ2 + OZ3)
<b>Stan Graniczny Użytkowania</b>		
1000:1	Stale	1,00*Stale: Winst
1000:2	Stale	1,00*Stale: Wfin
1002:1	Średniotrwałe	1,00*(Stale + Śnieg równomiernie) + 0,70*(OZ2 + OZ3): Winst
1002:2	Średniotrwałe	1,00*(Stale + Śnieg równomiernie) + 0,70*(OZ2 + OZ3): Wfin
1012:1:1	Średniotrwałe	1,00*(Stale + Śnieg lewy (μ1 lewo, 0μ1 prawo)) + 0,70*(OZ2 + OZ3): Winst
1012:1:2	Średniotrwałe	1,00*(Stale + Śnieg lewy (μ1 lewo, 0μ1 prawo)) + 0,70*(OZ2 + OZ3): Wfin
1012:2:1	Średniotrwałe	1,00*(Stale + Śnieg prawy (μ1 prawo, 0μ1 lewo)) + 0,70*(OZ2 + OZ3): Winst
1012:2:2	Średniotrwałe	1,00*(Stale + Śnieg prawy (μ1 prawo, 0μ1 lewo)) + 0,70*(OZ2 + OZ3): Wfin
1101:1	Średniotrwałe	1,00*Stale + 0,70*(OZ2 + OZ3): Winst
1101:2	Średniotrwałe	1,00*Stale + 0,70*(OZ2 + OZ3): Wfin
1113:1:1	Krótkotrwałe	1,00*(Stale + Wiatr lewy (parcie, permutacja 1)) + 0,50*Śnieg lewy (μ1 lewo, 0μ1 prawo) + 0,70*(OZ2 + OZ3): Winst
1113:1:2	Krótkotrwałe	1,00*(Stale + Wiatr lewy (parcie, permutacja 1)) + 0,50*Śnieg lewy (μ1 lewo, 0μ1 prawo) + 0,70*(OZ2 + OZ3): Wfin
1113:2:1	Krótkotrwałe	1,00*(Stale + Wiatr lewy (parcie, permutacja 2)) + 0,50*Śnieg lewy (μ1 lewo, 0μ1 prawo) + 0,70*(OZ2 + OZ3): Winst
1113:2:2	Krótkotrwałe	1,00*(Stale + Wiatr lewy (parcie, permutacja 2)) + 0,50*Śnieg lewy (μ1 lewo, 0μ1 prawo) + 0,70*(OZ2 + OZ3): Wfin
1113:3:1	Krótkotrwałe	1,00*(Stale + Wiatr lewy (parcie, permutacja 3)) + 0,50*Śnieg lewy (μ1 lewo, 0μ1 prawo) + 0,70*(OZ2 + OZ3): Winst
1113:3:2	Krótkotrwałe	1,00*(Stale + Wiatr lewy (parcie, permutacja 3)) + 0,50*Śnieg lewy (μ1 lewo, 0μ1 prawo) + 0,70*(OZ2 + OZ3): Wfin
1113:4:1	Krótkotrwałe	1,00*(Stale + Wiatr lewy (parcie, permutacja 4)) + 0,50*Śnieg lewy (μ1 lewo, 0μ1 prawo) + 0,70*(OZ2 + OZ3): Winst
1113:4:2	Krótkotrwałe	1,00*(Stale + Wiatr lewy (parcie, permutacja 4)) + 0,50*Śnieg lewy (μ1 lewo, 0μ1 prawo) + 0,70*(OZ2 + OZ3): Wfin
1113:5:1	Krótkotrwałe	1,00*(Stale + Wiatr prawy (parcie, permutacja 1)) + 0,50*Śnieg lewy (μ1 lewo, 0μ1 prawo) + 0,70*(OZ2 + OZ3): Winst
1113:5:2	Krótkotrwałe	1,00*(Stale + Wiatr prawy (parcie, permutacja 1)) + 0,50*Śnieg lewy (μ1 lewo, 0μ1 prawo) + 0,70*(OZ2 + OZ3): Wfin
1113:6:1	Krótkotrwałe	1,00*(Stale + Wiatr prawy (parcie, permutacja 2)) + 0,50*Śnieg lewy (μ1 lewo, 0μ1 prawo) + 0,70*(OZ2 + OZ3): Winst
1113:6:2	Krótkotrwałe	1,00*(Stale + Wiatr prawy (parcie, permutacja 2)) + 0,50*Śnieg lewy (μ1 lewo, 0μ1 prawo) + 0,70*(OZ2 + OZ3): Wfin

**Kombinacje obciążeń**

ID	Czas trwania obciążenia	Nazwa
1113:7:1	Krótkotrwałe	1,00*(Stałe + Wiatr prawy (parcie, permutacja 3)) + 0,50*Śnieg lewy (μ1 lewo, 0μ1 prawo) + 0,70*(OZ2 + OZ3): Winst
1113:7:2	Krótkotrwałe	1,00*(Stałe + Wiatr prawy (parcie, permutacja 3)) + 0,50*Śnieg lewy (μ1 lewo, 0μ1 prawo) + 0,70*(OZ2 + OZ3): Wfin
1113:8:1	Krótkotrwałe	1,00*(Stałe + Wiatr prawy (parcie, permutacja 4)) + 0,50*Śnieg lewy (μ1 lewo, 0μ1 prawo) + 0,70*(OZ2 + OZ3): Winst
1113:8:2	Krótkotrwałe	1,00*(Stałe + Wiatr prawy (parcie, permutacja 4)) + 0,50*Śnieg lewy (μ1 lewo, 0μ1 prawo) + 0,70*(OZ2 + OZ3): Wfin
1113:17:1	Krótkotrwałe	1,00*(Stałe + Wiatr lewy (parcie, permutacja 1)) + 0,50*Śnieg prawy (μ1 prawo, 0μ1 lewo) + 0,70*(OZ2 + OZ3): Winst
1113:17:2	Krótkotrwałe	1,00*(Stałe + Wiatr lewy (parcie, permutacja 1)) + 0,50*Śnieg prawy (μ1 prawo, 0μ1 lewo) + 0,70*(OZ2 + OZ3): Wfin
1113:18:1	Krótkotrwałe	1,00*(Stałe + Wiatr lewy (parcie, permutacja 2)) + 0,50*Śnieg prawy (μ1 prawo, 0μ1 lewo) + 0,70*(OZ2 + OZ3): Winst
1113:18:2	Krótkotrwałe	1,00*(Stałe + Wiatr lewy (parcie, permutacja 2)) + 0,50*Śnieg prawy (μ1 prawo, 0μ1 lewo) + 0,70*(OZ2 + OZ3): Wfin
1113:19:1	Krótkotrwałe	1,00*(Stałe + Wiatr lewy (parcie, permutacja 3)) + 0,50*Śnieg prawy (μ1 prawo, 0μ1 lewo) + 0,70*(OZ2 + OZ3): Winst
1113:19:2	Krótkotrwałe	1,00*(Stałe + Wiatr lewy (parcie, permutacja 3)) + 0,50*Śnieg prawy (μ1 prawo, 0μ1 lewo) + 0,70*(OZ2 + OZ3): Wfin
1113:20:1	Krótkotrwałe	1,00*(Stałe + Wiatr lewy (parcie, permutacja 4)) + 0,50*Śnieg prawy (μ1 prawo, 0μ1 lewo) + 0,70*(OZ2 + OZ3): Winst
1113:20:2	Krótkotrwałe	1,00*(Stałe + Wiatr lewy (parcie, permutacja 4)) + 0,50*Śnieg prawy (μ1 prawo, 0μ1 lewo) + 0,70*(OZ2 + OZ3): Wfin
1113:21:1	Krótkotrwałe	1,00*(Stałe + Wiatr prawy (parcie, permutacja 1)) + 0,50*Śnieg prawy (μ1 prawo, 0μ1 lewo) + 0,70*(OZ2 + OZ3): Winst
1113:21:2	Krótkotrwałe	1,00*(Stałe + Wiatr prawy (parcie, permutacja 1)) + 0,50*Śnieg prawy (μ1 prawo, 0μ1 lewo) + 0,70*(OZ2 + OZ3): Wfin
1113:22:1	Krótkotrwałe	1,00*(Stałe + Wiatr prawy (parcie, permutacja 2)) + 0,50*Śnieg prawy (μ1 prawo, 0μ1 lewo) + 0,70*(OZ2 + OZ3): Winst
1113:22:2	Krótkotrwałe	1,00*(Stałe + Wiatr prawy (parcie, permutacja 2)) + 0,50*Śnieg prawy (μ1 prawo, 0μ1 lewo) + 0,70*(OZ2 + OZ3): Wfin
1113:23:1	Krótkotrwałe	1,00*(Stałe + Wiatr prawy (parcie, permutacja 3)) + 0,50*Śnieg prawy (μ1 prawo, 0μ1 lewo) + 0,70*(OZ2 + OZ3): Winst
1113:23:2	Krótkotrwałe	1,00*(Stałe + Wiatr prawy (parcie, permutacja 3)) + 0,50*Śnieg prawy (μ1 prawo, 0μ1 lewo) + 0,70*(OZ2 + OZ3): Wfin
1113:24:1	Krótkotrwałe	1,00*(Stałe + Wiatr prawy (parcie, permutacja 4)) + 0,50*Śnieg prawy (μ1 prawo, 0μ1 lewo) + 0,70*(OZ2 + OZ3): Winst
1113:24:2	Krótkotrwałe	1,00*(Stałe + Wiatr prawy (parcie, permutacja 4)) + 0,50*Śnieg prawy (μ1 prawo, 0μ1 lewo) + 0,70*(OZ2 + OZ3): Wfin

**Drgania**

2000 Chwilowe 1,00\*Drgania

**Parametry tarcicy**

Grupa tarcicy	Węzły	Przekrój poprzeczny mm	Klasa	Stężenie mm/szt.	CSI %	KO Nr	Typ CSI
Pas górny Lewy	1-6	45x195	C24	1000	58	4	CSI - Siła ścinająca
Pas górny Prawy	6-11	45x195	C24	1000	58	4	CSI - Siła ścinająca
Jętka	5-7	45x145	C24	Brak	68	4	Maks. złożony CSI
Słupek pomieszczenia Prawy	8-13	45x145	C24	0	21	672:23	Maks. złożony CSI
Krzyżulec	9-13	45x95	C24	Brak	26	672:23	Maks. złożony CSI
Słupek pomieszczenia Lewy	4-12	45x145	C24	0	20	672:3	Maks. złożony CSI
Krzyżulec	3-12	45x95	C24	Brak	27	672:3	Maks. złożony CSI
Pas dolny	2-10	45x220	C24	W węzłach	49	673:7	Maks. złożony CSI

**Maks/Min reakcje podporowe (SGN)**

Węzeł Numer	Kier.	Stałe KO	Dług. KO	Śred. KO	Krót. KO	Chwi. KO	Jednostka
10	PION. Max	9237 1	0 -	14482 4	15168 673:5	10558 22	N
	Min	9237 1	0 -	11215 514:1	3696 5	8286 20	N
2	POZ. Max	0 -	0 -	0 -	2067 674:7	0 -	N
	Min	0 -	0 -	0 -	-2067 674:3	0 -	N
2	PION. Max	9237 1	0 -	14482 4	15168 673:1	11434 22	N
	Min	9237 1	0 -	11215 514:2	3696 5	8286 21	N

**Wiązar**

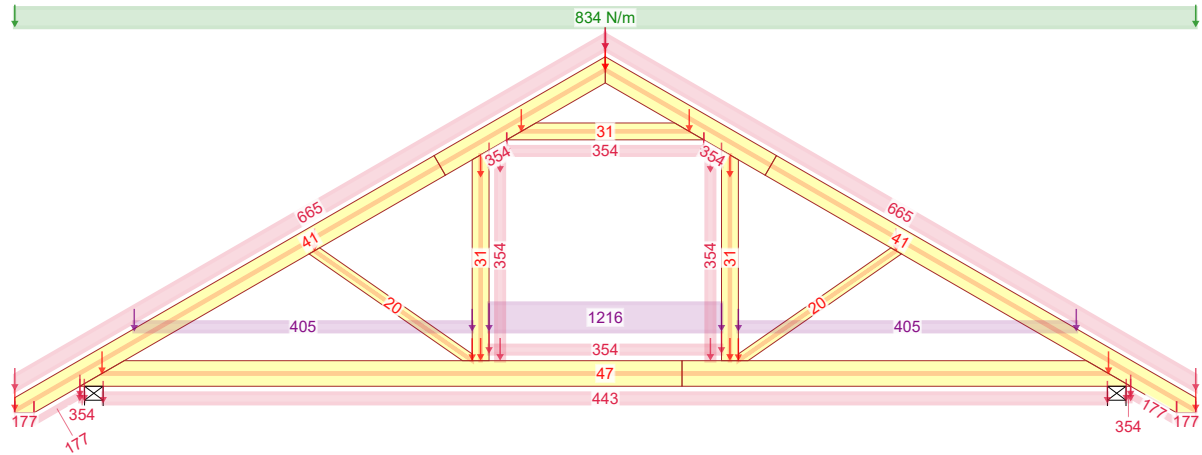
Węzeł Numer	Aktualnie mm	Wymag. szerokość mm	KO	Wymag. pow. efektywna mm <sup>2</sup>	kc90	fc,k N/mm <sup>2</sup>	Timber resistance N	CSI %
10	160	82	4	6390	1,50	2,5	25131	57,7
2	160	82	4	6390	1,50	2,5	25131	57,7

**Max ugięcie (SGU)**

Typ przypadku obciążenia???: Złożony

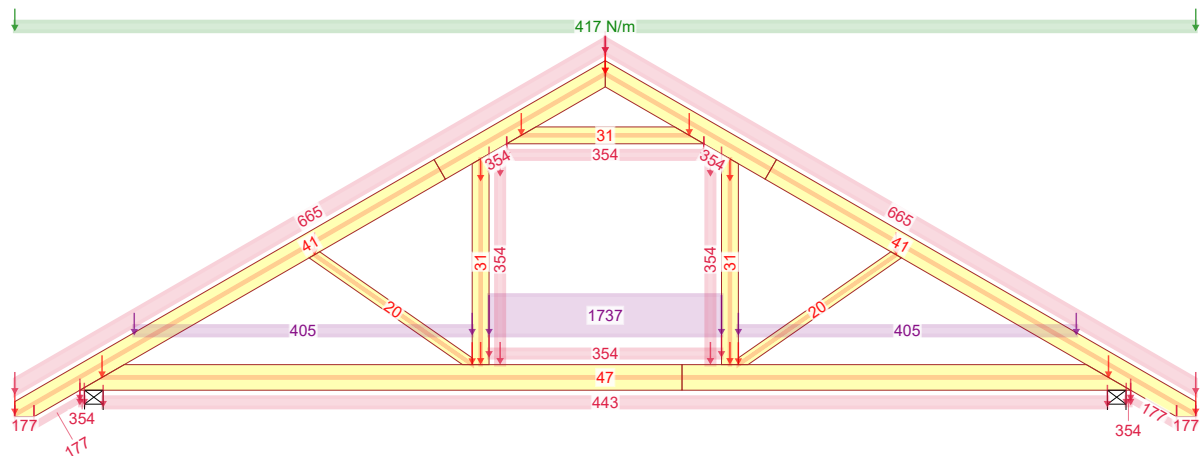
Element Węzły	Sytuacja	Deformacja Pionowo mm	Deformacja Poziomo mm	Kombinacja obciążeń
s1	Winst	5,1	2,1	1113:3:1
s1-3	Winst	5	2,1	1113:3:1
s1-4	Winst	5	2	1113:3:1
s2	Winst	5,1	-1,3	1113:23:1
s2-9	Winst	5	-1,3	1113:23:1
s2-8	Winst	5,1	-1,2	1113:23:1
s1	Wfin	7,4	2,8	1113:3:2
s1-3	Wfin	7,3	3	1113:3:2
s1-4	Wfin	7,3	2,8	1113:3:2
s2	Wfin	7,5	-1,5	1113:23:2
s2-8	Wfin	7,4	-1,4	1113:23:2
s2-9	Wfin	7,4	-1,6	1113:23:2

Stan Graniczny Nośności - Średniotwałe



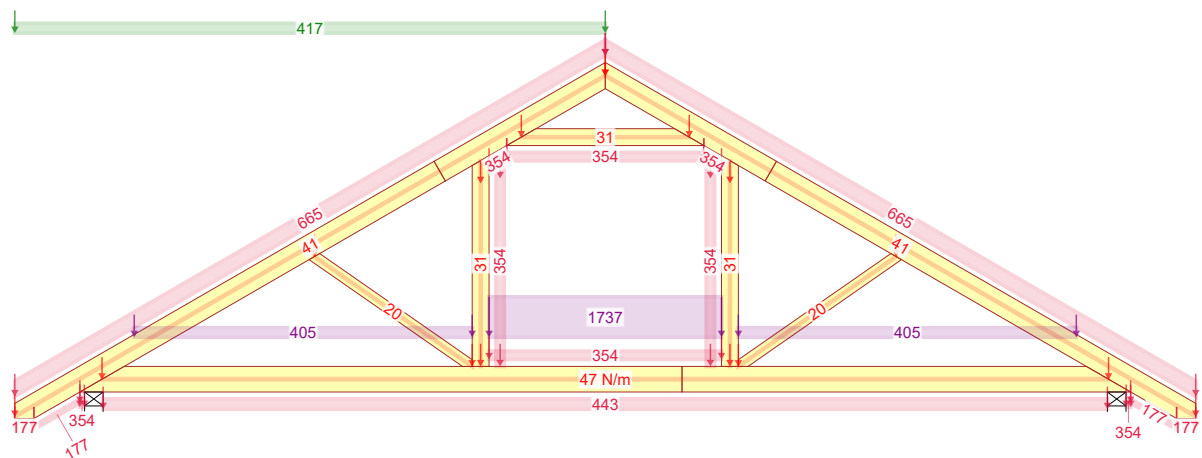
4 - 1,15\*Stale + 1,50\*Śnieg równomiernie + 1,05\*(OZ2 + OZ3)

Stan Graniczny Nośności - Średniotwałe



14 - 1,15\*Stale + 0,75\*Śnieg równomiernie + 1,05\*OZ2 + 1,50\*OZ3

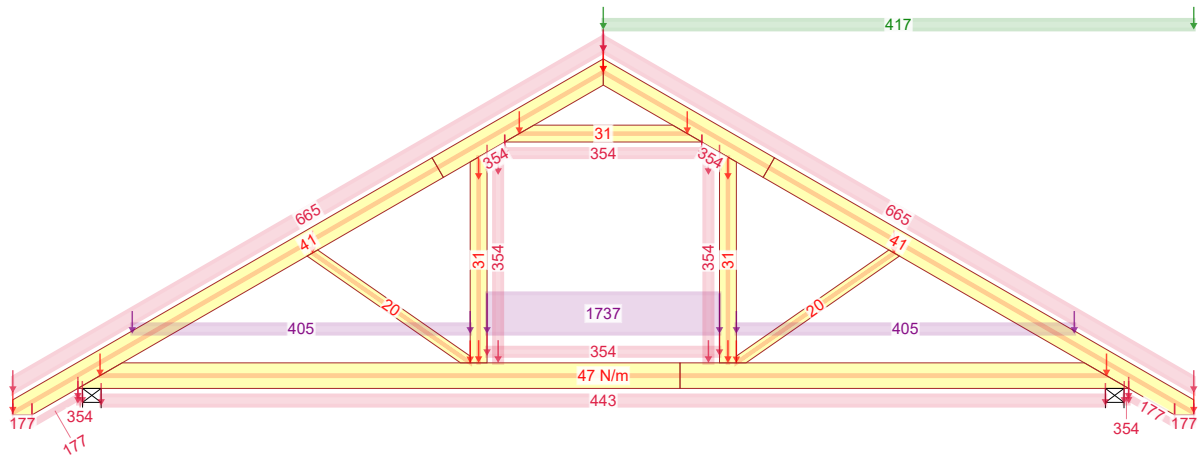
Stan Graniczny Nośności - Średniotwałe



514:1 - 1,15\*Stale + 0,75\*Śnieg lewy ( $\mu_1$  lewo,  $0\mu_1$  prawo) + 1,05\*OZ2 + 1,50\*OZ3

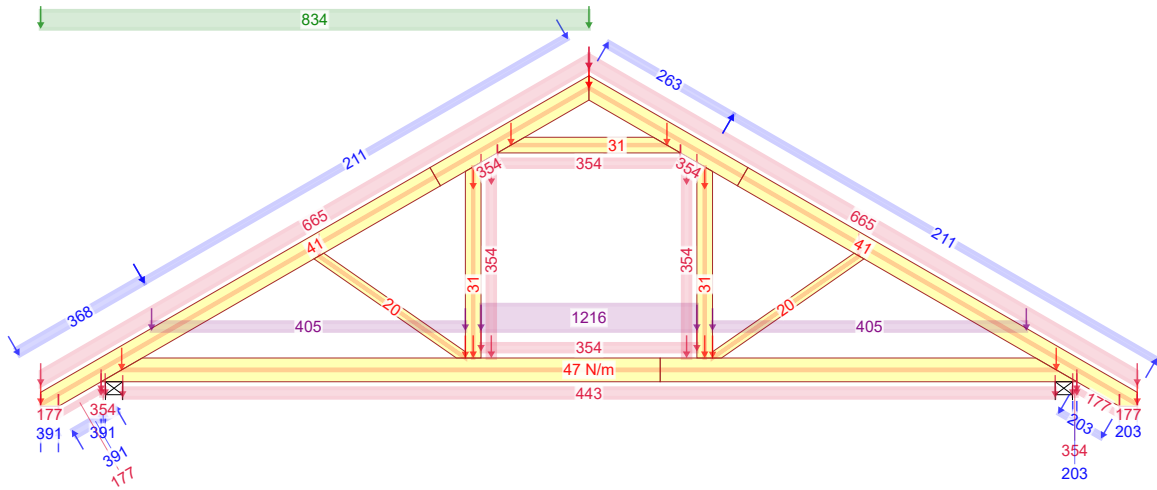
23.07.2019 - 10:06 8.0 SR1 (109870)	NR ZLECENIA	SPORZĄDZIŁ: mgr inż. Rafał Dudziński	KOMBINACJE OBCIĄŻEŃ	Strona 1/3
	NR TYPY KODU???			
	<b>Filip A</b>			
	<b>G1b</b>		mgr inż. Robert Marx	

Stan Graniczny Nośności - Średniotwałe



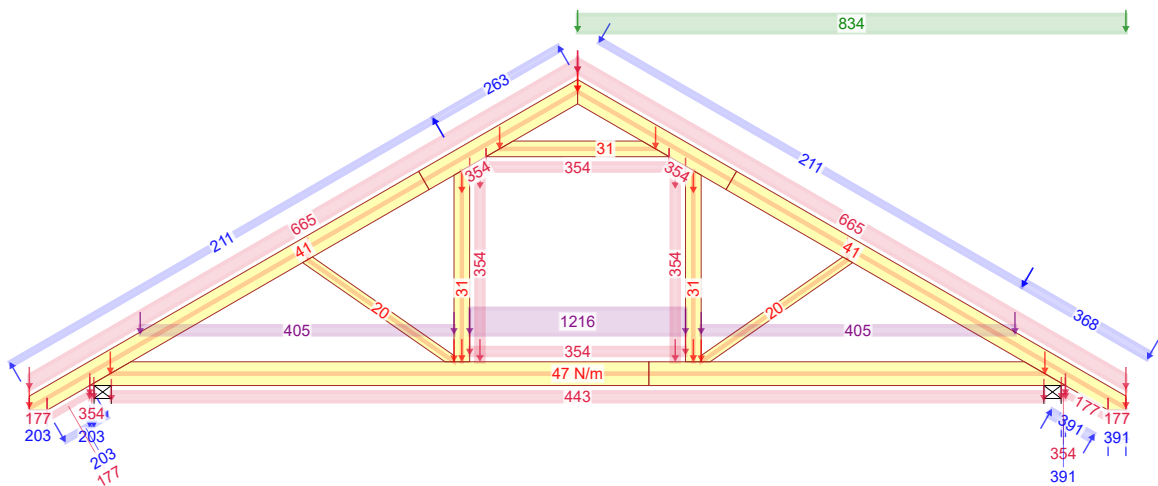
514:2 - 1,15\*Stale + 0,75\*Śnieg prawy ( $\mu_1$  prawo,  $0\mu_1$  lewo) + 1,05\*OZ2 + 1,50\*OZ3

Stan Graniczny Nośności - Krótkotwałe



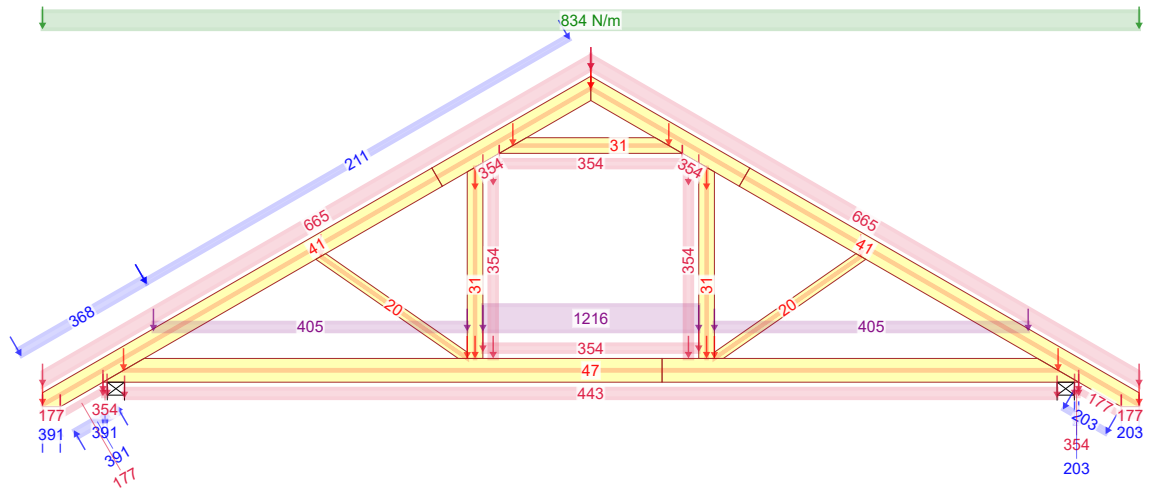
672:3 - 1,15\*G+1,50\*Śnieg lewy, 0 prawy+0,90\*Wiatr lewy (parcie, permutacja 3)+1,05\*(OZ2+OZ3)

Stan Graniczny Nośności - Krótkotwałe



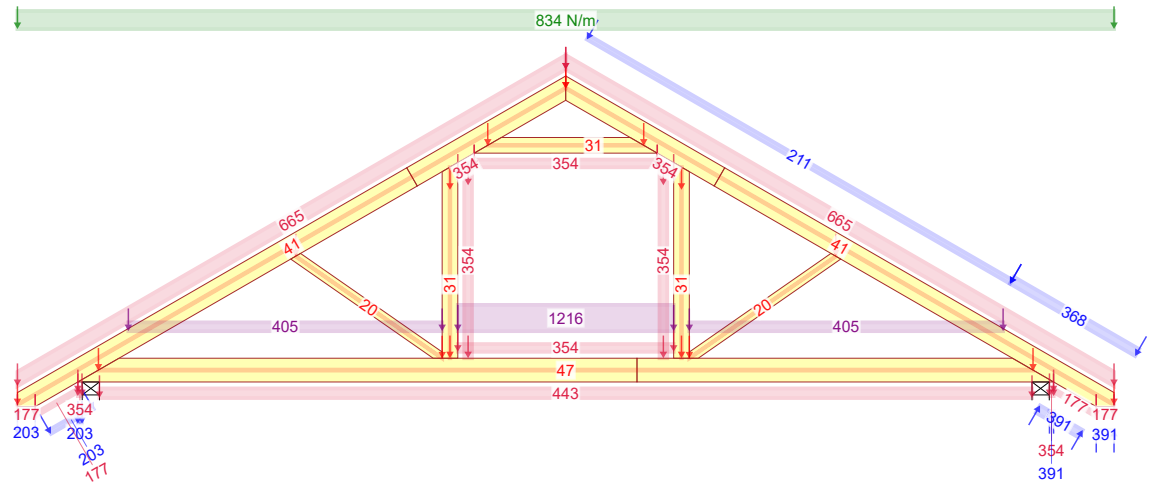
672:23 - 1,15\*G+1,50\*Śnieg prawy, 0 lewy+0,90\*Wiatr prawy (parcie, permutacja 3)+1,05\*(OZ2+OZ3)

Stan Graniczny Nośności - Krótkotrwałe



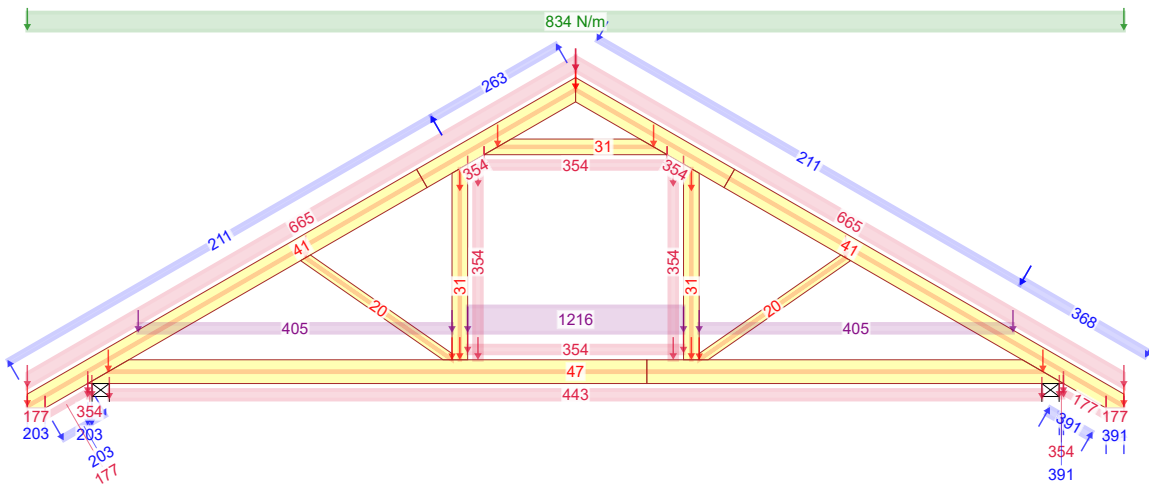
673:1 -  $1,15 \cdot \text{Stale} + 1,50 \cdot \text{Śnieg równomiernie} + 0,90 \cdot \text{Wiatr lewy (parcie, permutacja 1)} + 1,05 \cdot (\text{OZ2} + \text{OZ3})$

Stan Graniczny Nośności - Krótkotrwałe



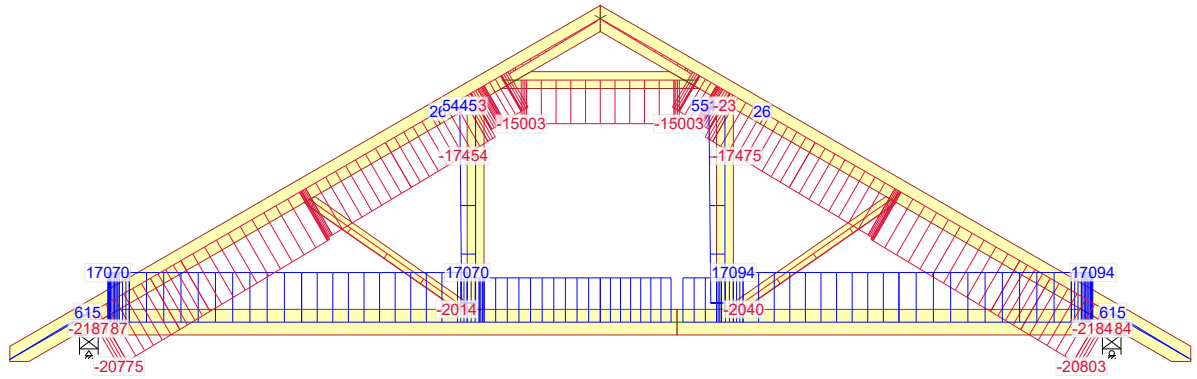
673:5 -  $1,15 \cdot \text{Stale} + 1,50 \cdot \text{Śnieg równomiernie} + 0,90 \cdot \text{Wiatr prawy (parcie, permutacja 1)} + 1,05 \cdot (\text{OZ2} + \text{OZ3})$

Stan Graniczny Nośności - Krótkotrwałe



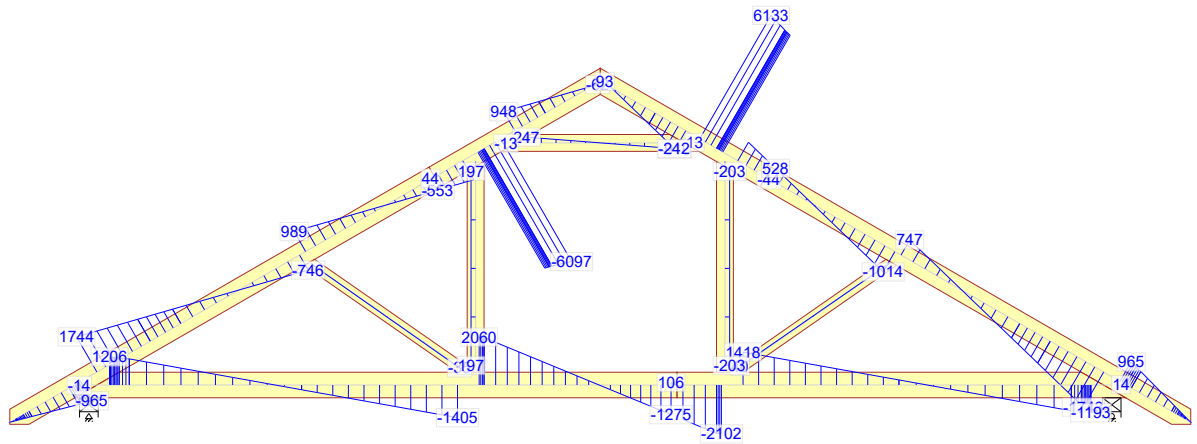
673:7 -  $1,15 \cdot \text{Stale} + 1,50 \cdot \text{Śnieg równomiernie} + 0,90 \cdot \text{Wiatr prawy (parcie, permutacja 3)} + 1,05 \cdot (\text{OZ2} + \text{OZ3})$

Siła osiowa



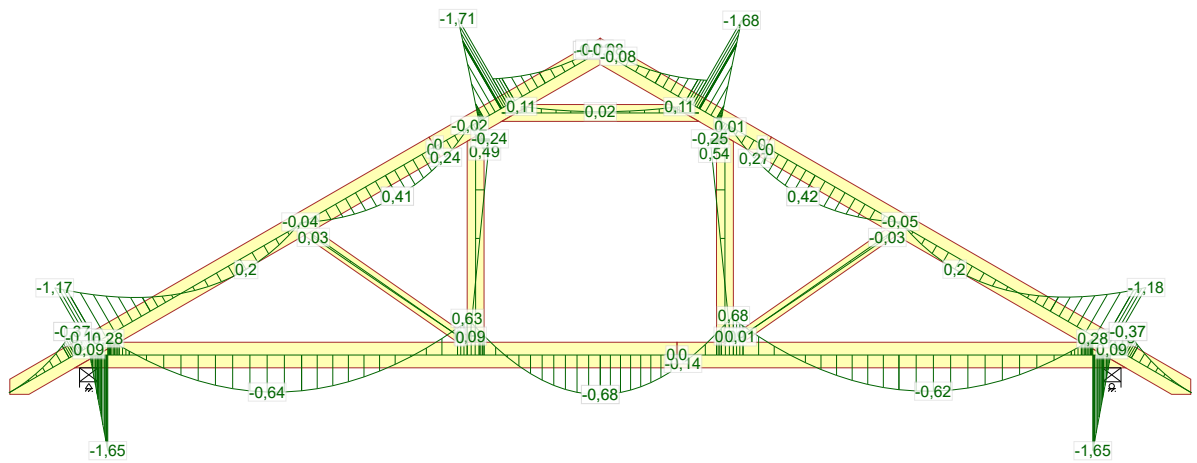
4 - 1,15\*Stałe + 1,50\*Śnieg równomiernie + 1,05\*(OZ2 + OZ3)

Siła tnąca



4 - 1,15\*Stałe + 1,50\*Śnieg równomiernie + 1,05\*(OZ2 + OZ3)

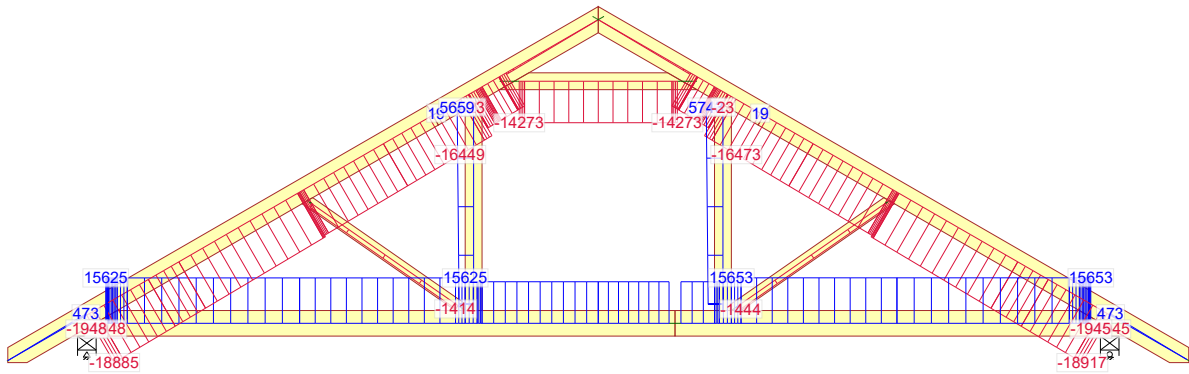
Moment



4 - 1,15\*Stałe + 1,50\*Śnieg równomiernie + 1,05\*(OZ2 + OZ3)

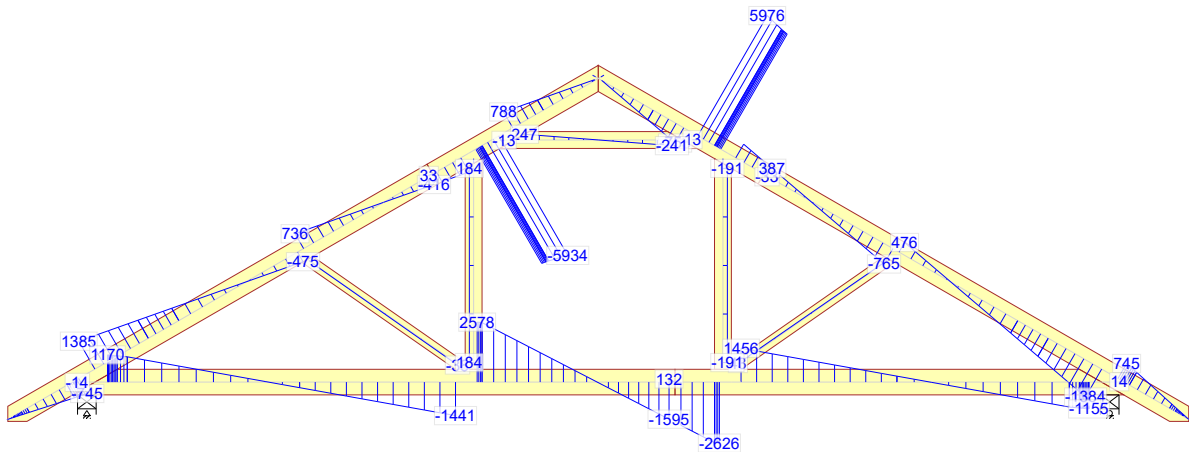


Siła osiowa



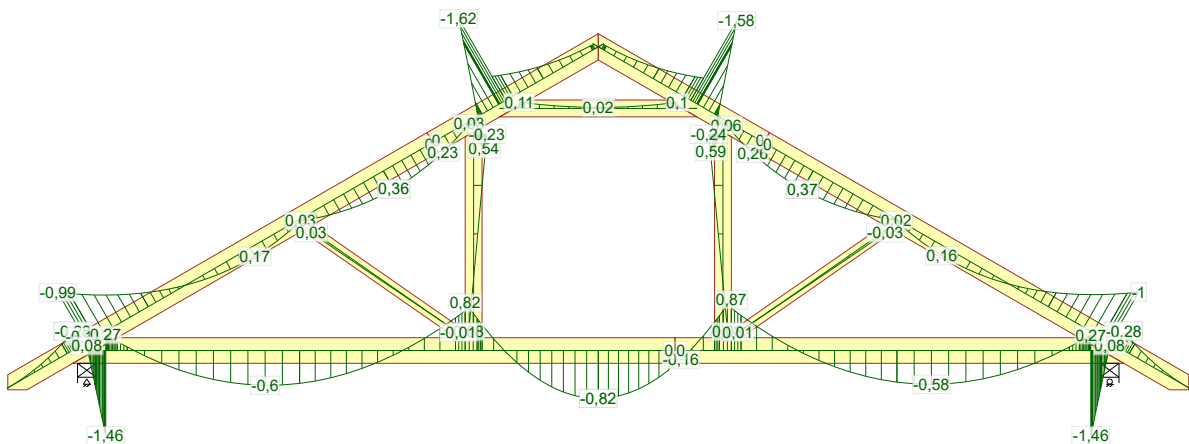
14 - 1,15\*Stałe + 0,75\*Śnieg równomiernie + 1,05\*OZ2 + 1,50\*OZ3

Siła tnąca



14 - 1,15\*Stałe + 0,75\*Śnieg równomiernie + 1,05\*OZ2 + 1,50\*OZ3

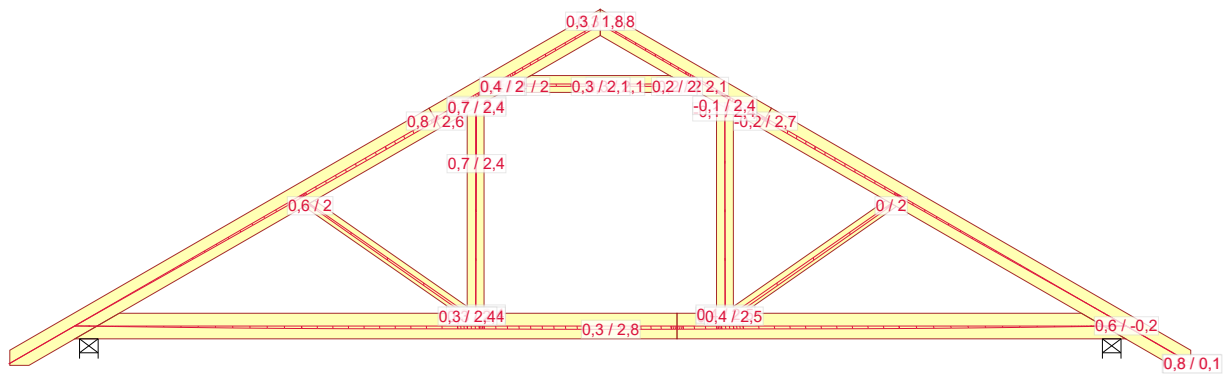
Moment



14 - 1,15\*Stałe + 0,75\*Śnieg równomiernie + 1,05\*OZ2 + 1,50\*OZ3

23.07.2019 - 10:06 8.0 SR1 (109870)	NR ZLECENIA	SPORZĄDZIŁ: mgr inż. Rafał Dudziński	SIŁY	Strona 2/9
	NR TYPY KODU???	NUMER RYSUNKU   Budynek mieszkalny jednorodzinny "Filip A"	mgr inż. Robert Marx	REV.
<b>Filip A</b>				
<b>G1b</b>				





1000:1 - 1,00\*Stal: Winst

23.07.2019 - 10:06 8.0 SR1 (109870)	NR ZLECENIA	SPORZĄDZIŁ: mgr inż. Rafał Dudziński		UGIĘCIA	Strona 1/1
	NR TYPU KODU???	NUMER RYSUNKU	Budynek mieszkalny jednorodzinny "Filip A"	mgr inż. Robert Marx	REV.
	<b>Filip A</b>				
	<b>G1b</b>				

mgr inż. Robert Marx  
(Imię i nazwisko)

Legnica, 23.07.2019 r.

OPL / 0944 / POOK / 13  
(Nr uprawnień)

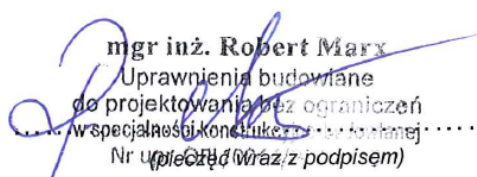
DOŚ/BO/0011/18  
(Nr członkowski izby zawodowej)

## **Oświadczenie projektanta lub osoby sprawdzającej projekt budowlany**

Oświadczam, że projekt konstrukcji dachu z wiązarów kratowych  
w technologii płytek kolczastych MiTek, dla

**jednorodzinnego budynku mieszkalnego „Filip A”,**

został sporządzony zgodnie z obowiązującymi przepisami  
oraz zasadami wiedzy technicznej.

  
mgr inż. Robert Marx  
Uprawnienia budowlane  
do projektowania bez ograniczeń  
w specjalności konstrukcyjno-budowlanej  
Nr uprawnień: .....  
(Wzrost i data urodzenia) .....  
(Miejscowość i data) .....  
(Wzrost i data urodzenia) .....  
(Miejscowość i data) .....



## Zaświadczenie

o numerze weryfikacyjnym:

DOŚ-Z35-N1T-KIE \*

Pan Robert Piotr Marx o numerze ewidencyjnym DOŚ/BO/0011/18  
adres zamieszkania ul. Głogowska 26/2, 59-305 Rudna  
jest członkiem Dolnośląskiej Okręgowej Izby Inżynierów Budownictwa i posiada wymagane  
ubezpieczenie od odpowiedzialności cywilnej.

Niniejsze zaświadczenie jest ważne od 2019-02-01 do 2020-01-31.

Zaświadczenie zostało wygenerowane elektronicznie i opatrzone bezpiecznym podpisem elektronicznym weryfikowanym przy pomocy ważnego kwalifikowanego certyfikatu w dniu 2019-01-16 roku przez:

Janusz Szczepański, Przewodniczący Rady Dolnośląskiej Okręgowej Izby Inżynierów Budownictwa.

(Zgodnie art. 5 ust 2 ustawy z dnia 18 września 2001 r. o podpisie elektronicznym (Dz. U. 2001 Nr 130 poz. 1450) dane w postaci elektronicznej opatrzone bezpiecznym podpisem elektronicznym weryfikowanym przy pomocy ważnego kwalifikowanego certyfikatu są równoważne pod względem skutków prawnych dokumentom opatrzonym podpisami własnoręcznymi.)

\* Weryfikację poprawności danych w niniejszym zaświadczeniu można sprawdzić za pomocą numeru weryfikacyjnego zaświadczenia na stronie Polskiej Izby Inżynierów Budownictwa [www.piib.org.pl](http://www.piib.org.pl) lub kontaktując się z biurem właściwej Okręgowej Izby Inżynierów Budownictwa.

# Gdzie zamówić więzary?

## Autoryzowane zakłady prefabrykacji i punkty sprzedaży (wg kodów)

### AUTORYZOWANE ZAKŁADY PREFABRYKACJI:

Nazwa firmy	Ulica	Kod	Miasto	telefon	e-mail
ERAGA	ul. Cienista 20 lok. 17	02-439	Warszawa	22 211 18 90	<a href="mailto:eraga@eraga.com.pl">eraga@eraga.com.pl</a>
N-DREWNO	Śniadówko 11A	05-180	Pomiechówek	783 542 565	<a href="mailto:biuro@ndrewno.pl">biuro@ndrewno.pl</a>
HATEK	ul. Tartaczna 71	06-102	Pułtusk	23 692 77 31	<a href="mailto:hatek@hatek.com.pl">hatek@hatek.com.pl</a>
WIĄZARY CZAPLICKI	Chmielęń Wielki 15	06-316	Krzynowłoga Mała	509 732 996	<a href="mailto:janusz.czapllicki@op.pl">janusz.czapllicki@op.pl</a>
LUGRO	ul. Świętojańska 35	07-200	Wyszków	501 005 418	<a href="mailto:piotr@fabryka-wiazarow.pl">piotr@fabryka-wiazarow.pl</a>
DOMYDACHY.PL	Żelków Kolonia ul. Piaskowa 27	08-110	Siedlce	505 027 173	<a href="mailto:biuro@domydachy.pl">biuro@domydachy.pl</a>
WIĄZARY GK	ul. Sztynwałdzka 14	13-340	Biskupiec	570 333 971	<a href="mailto:biuro@wiazarygk.pl">biuro@wiazarygk.pl</a>
FH CASTOR	ul. Demokracji 4b	14-100	Ostróda	89 642 27 00	<a href="mailto:l.sieracki@castor.net.pl">l.sieracki@castor.net.pl</a>
BUD-DACH	Koły 21	17-200	Hajnówka	660 151 845	
CONCEPT EIENDOM	ul. Bartosza Głowackiego 87	32-566	Grojec	601 598 462	<a href="mailto:biuro@cocncepteiendom.pl">biuro@cocncepteiendom.pl</a>
F.U.H.P. CANADA SYSTEM	ul. Leśna 66	34-600	Limanowa	18 337 57 24	<a href="mailto:biuro@canada-system.pl">biuro@canada-system.pl</a>
SAWE	Niechobrz 923	36-047	Niechobrz k/ Rzeszowa	17 871 81 46	<a href="mailto:wojciechskora@sawe.pl">wojciechskora@sawe.pl</a>
MT SYSTEM	ul. Częstochowska 16	42-283	Boronów	602 797 327	<a href="mailto:biuro@wiazarymt.pl">biuro@wiazarymt.pl</a>
ALDACH	ul. Żarnowiecka 58	42-445	Szczekociny	668 315 028	<a href="mailto:kontakt@aldach.pl">kontakt@aldach.pl</a>
WIĄZAR SYSTEM	ul. Wołczyńska 63B	46-264	Krzywiczyny	77 414 14 68	<a href="mailto:kontakt@wiazar-system.pl">kontakt@wiazar-system.pl</a>
ZIMMERMANN	ul. Edmunda Strzeleckiego 4	47-133	Jemielnica	660 450 720	<a href="mailto:biuro@zimmermann-dach.pl">biuro@zimmermann-dach.pl</a>
WIĄZAR PLUS	ul. Miłoszycka 18	51-519	Wrocław	884 641 414	<a href="mailto:biuro@wiazar-plus.pl">biuro@wiazar-plus.pl</a>
A01 Sp. z o.o.	ul. Góralska 46	53-610	Wrocław	510 673 510	<a href="mailto:biuro@a01.com.pl">biuro@a01.com.pl</a>
WIĄZAR POLSKA	ul. Świdnicka 4	58-140	Jaworzyna Śląska	578 211 132	<a href="mailto:biuro@wiazarpolska.pl">biuro@wiazarpolska.pl</a>
WESTMALL	ul. Kościuszki 6a	59-230	Prochowice	76 858 56 86	<a href="mailto:westmall@westmall.com.pl">westmall@westmall.com.pl</a>
INTER-LERS	ul. Czarnieckiego 8	62-270	Kłeko k/ Gniezna	61 427 04 23	<a href="mailto:biuro@inter-lers.pl">biuro@inter-lers.pl</a>
WIĄZARY GÓRSKI	ul. XXX lecia 17	62-561	Śiesin	48 63 2704 387	<a href="mailto:sekretariat@wiazarygorski.pl">sekretariat@wiazarygorski.pl</a>
WIĄZARY BURKIETOWICZ	ul. Kaliska 47	63-430	Odolanów k/ Ostrowa Wlkp.	62 733 83 31	<a href="mailto:wiazary@burkietowicz.pl">wiazary@burkietowicz.pl</a>
BLACH-DEK	ul. Przemysłowa 7	64-200	Wolsztyn	68 384 25 21	<a href="mailto:konstrukcje@blachdek.com.pl">konstrukcje@blachdek.com.pl</a>
ZRB Lechnar	ul. Warsztatowa 21	64-761	Krzyż Wielkopolski	604 780 241	<a href="mailto:biuro@lechnar.pl">biuro@lechnar.pl</a>
WIĄZARY LISIEWICZ	ul. Rozwojowa 14	66-100	Sulechów	502 080 236	<a href="mailto:konstrukcje@lisiewicz.com.pl">konstrukcje@lisiewicz.com.pl</a>
WIĄZARY LEWANDOWSKI	Świerkocin 30	66-460	Świerkocin	95 752 17 58	<a href="mailto:biuro@wiazary-lewandowski.pl">biuro@wiazary-lewandowski.pl</a>
KONSTRUKCYJNY.PL	ul. Kolejowa 1	67-400	Wschowa	600 332 985	<a href="mailto:biuro@konstrukcyjny.pl">biuro@konstrukcyjny.pl</a>
SKANDIEKO	ul. Urodzajna 2B	70-889	Szczecin	691 178 882	<a href="mailto:biuro@skandieko.pl">biuro@skandieko.pl</a>
PARTNER	ul. Przyszłości 20	70-893	Szczecin	91 462 17 20	<a href="mailto:info@partner.szczecin.pl">info@partner.szczecin.pl</a>
KUDRA I SPÓŁKA	ul. Lubieszńska 6	72-006	Mierzyn k/ Szczecina	91 311 50 32	<a href="mailto:biuro@kudra.com.pl">biuro@kudra.com.pl</a>
JONDA Konstrukcje Sp. z o.o.	ul. Wielecka 21B	72-006	Mierzyn k/ Szczecina	91 483 42 41	<a href="mailto:kontakt@jonda-konstrukcje.pl">kontakt@jonda-konstrukcje.pl</a>
Tartak ROGOZINA	Rogozina7B	72-350	Niechorze	604 147 557	<a href="mailto:info@tartakrogolina.pl">info@tartakrogolina.pl</a>
SOLIDNYDACH.PL	ul. Wojska Polskiego 30	74-400	Dębno	695 155 019	<a href="mailto:biuro@solidnydach.pl">biuro@solidnydach.pl</a>
WASCO VILLA	Stary Kraków 36/Kanin 17A	76-100	Ślawno k/ Koszalina	59 810 82 99	<a href="mailto:biuro@wascovilla.pl">biuro@wascovilla.pl</a>
PPHU ROMAR	ul. Kolejowa 25A	78-630	Człopa	67 259 18 22	<a href="mailto:info@pphu-romar.pl">info@pphu-romar.pl</a>
COMPLEX	ul. Szeroka 4	83-330	Borkowo k/ Gdańska	58 685 88 00	<a href="mailto:borkowo@complex.gda.pl">borkowo@complex.gda.pl</a>
ZHUP ZDRAMET	ul. Zdrada 8A	84-100	Puck	58 673 82 81	<a href="mailto:kontakt@zdradup.pl">kontakt@zdradup.pl</a>
SZUWAŁA WIĄZARY	ul. Bydgoska 48	86-050	Solec Kujawski	602 665 634	<a href="mailto:biuro@szuwalawiazary.pl">biuro@szuwalawiazary.pl</a>
SETLER	ul. Dworcowa 7 lok. 101	87-100	Toruń	603 309 808	<a href="mailto:biuro@setler.pl">biuro@setler.pl</a>
Ecoplan	ul. Mostki 2a	87-815	Smólnik	605 852 233	<a href="mailto:ecoplan@op.pl">ecoplan@op.pl</a>
WPW INVEST	ul. Tylna 4C/5	90-364	Łódź	42 676 50 96	<a href="mailto:biuro@wpwinvest.pl">biuro@wpwinvest.pl</a>
DREWPROJEKT	ul. Zgierska 17	95-050	Konstantynów Łódzki	887 520 440	<a href="mailto:drewprojekt@o2.pl">drewprojekt@o2.pl</a>
KASMO Sp. z o.o.	ul. Kilińskiego 33	95-200	Pabianice	533 939 493	<a href="mailto:firma@kasmocom.pl">firma@kasmocom.pl</a>
MABUDO	ul. Ceramiczna 8	98-220	Zduńska Wola	43 823 41 41	<a href="mailto:domy@mabudo.pl">domy@mabudo.pl</a>
WIĄZAR DACH	Nowa Wieś 54A	98-275	Brzeźnio	605 601 004	<a href="mailto:wiazar.dach@gmail.com">wiazar.dach@gmail.com</a>
TARTAK J.W. WITKOWSCY	Rychtowiec 21B	98-300	Wieluń	43 842 86 00	<a href="mailto:kontakt@wiazar.pl">kontakt@wiazar.pl</a>
HANTVERKARPOLEN	Kocierzew Południowy 104A	99-414	Kocierzew Płd. k/Łowicza	46 837 20 12	<a href="mailto:biuro@twojdachtwojdom.com">biuro@twojdachtwojdom.com</a>
<b>BIURA HANDLOWO-PROJEKTOWE</b>					
Nazwa firmy	Ulica	Kod	Miasto	telefon	e-mail
LUGRO	ul. Mazowiecka 11	05-100	Nowy Dwór Mazowiecki	510 510 417	<a href="mailto:biuro@fabryka-wiazarow.pl">biuro@fabryka-wiazarow.pl</a>
Wiązary GK o/Olsztyn	ul. Erwina Kruka 39/302	10-542	Olsztyn	606 654 873	<a href="mailto:biuro@wiazarygk.pl">biuro@wiazarygk.pl</a>
SAWE o/Lublin	ul. Chmielna 2A	20-079	Lublin	535 007 645	<a href="mailto:biuro@lublin@sawe.pl">biuro@lublin@sawe.pl</a>
SAWE	Al. Niepodległości 10	23-200	Kraśnik Lubelski	606 650 199	<a href="mailto:krasnik@sawe.pl">krasnik@sawe.pl</a>
N-DREWNO	Borów Kolonia 61A	24-350	Chodel	783 542 565	<a href="mailto:biuro@ndrewno.pl">biuro@ndrewno.pl</a>
WIĄZAR-SYSTEM o/Śląsk	ul. Strzelców Bytomskich 87B	41-914	Bytom	530 308 513	<a href="mailto:slask@wiazar-system.pl">slask@wiazar-system.pl</a>
WIĄZAR-SYSTEM o/Wrocław	ul. Kobierzycka 10 3 piętro	52-315	Wrocław	530 303 477	<a href="mailto:m.iwaniak@wiazar-system.pl">m.iwaniak@wiazar-system.pl</a>
WIĄZARY BURKIETOWICZ	ul. Wincentego Pola 10	58-500	Jelenia Góra	609 408 408	<a href="mailto:m.myrlak@burkietowicz.pl">m.myrlak@burkietowicz.pl</a>
INTER-LERS o/Poznań	ul. Kopanina 28/32 pok. 110	60-105	Poznań	72 888 83 53	<a href="mailto:poznan@inter-lers.pl">poznan@inter-lers.pl</a>
ROMAR o/ Poznań	ul. Marcelesińska 100/87	60-324	Poznań	61 226 82 22	<a href="mailto:poznan@pphu-romar.pl">poznan@pphu-romar.pl</a>
DREWPROJEKT o/Poznań	ul. Starołęcka 18A pok. 303	61-361	Poznań	536 963 400	<a href="mailto:drewprojekt.poznan@o2.pl">drewprojekt.poznan@o2.pl</a>
WIĄZARY BURKIETOWICZ	ul. 5 stycznia 2/2	64-200	Wolsztyn	68 384 27 20	<a href="mailto:a.przadka@burkietowicz.pl">a.przadka@burkietowicz.pl</a>
INTER-LERS o/Pomorze	Pl. Kaszubski 8 lok. 311	81-350	Gdynia		<a href="mailto:wyceny@inter-lers.pl">wyceny@inter-lers.pl</a>
WIĄZARY SZUWAŁA o/ Pomorze	ul. Gdańska 1A	83-304	Przodkowo	666 377 388	<a href="mailto:konstruktor@szuwalawiazary.pl">konstruktor@szuwalawiazary.pl</a>
INTER-LERS o/Bydgoszcz	ul. Wojska Polskiego 8	85-171	Bydgoszcz	52 320 29 23	<a href="mailto:bydgoszcz@inter-lers.pl">bydgoszcz@inter-lers.pl</a>
WIĄZARY BURKIETOWICZ	ul. Obywatelska 128/152	94-294	Łódź	517 920 532	<a href="mailto:k.szyszkiewicz@burkietowicz.pl">k.szyszkiewicz@burkietowicz.pl</a>
WIĄZAR DACH o/Łódź	ul. Rokicińska 132 (1-sze piętro)	95-020	Andrespol k/Łodzi	693 549 337	<a href="mailto:wiazar.dach.lodz@gmail.com">wiazar.dach.lodz@gmail.com</a>
WIĄZARY CZAPLICKI o/Łowicz	ul. Łódzka 69	99-400	Łowicz	721 136 024	<a href="mailto:ambud.konstrukcje@gmail.com">ambud.konstrukcje@gmail.com</a>

Aktualną mapę z zakładami można zobaczyć na:  
[http://www.dachymitek.pl/producceni\\_mapa.htm](http://www.dachymitek.pl/producceni_mapa.htm)