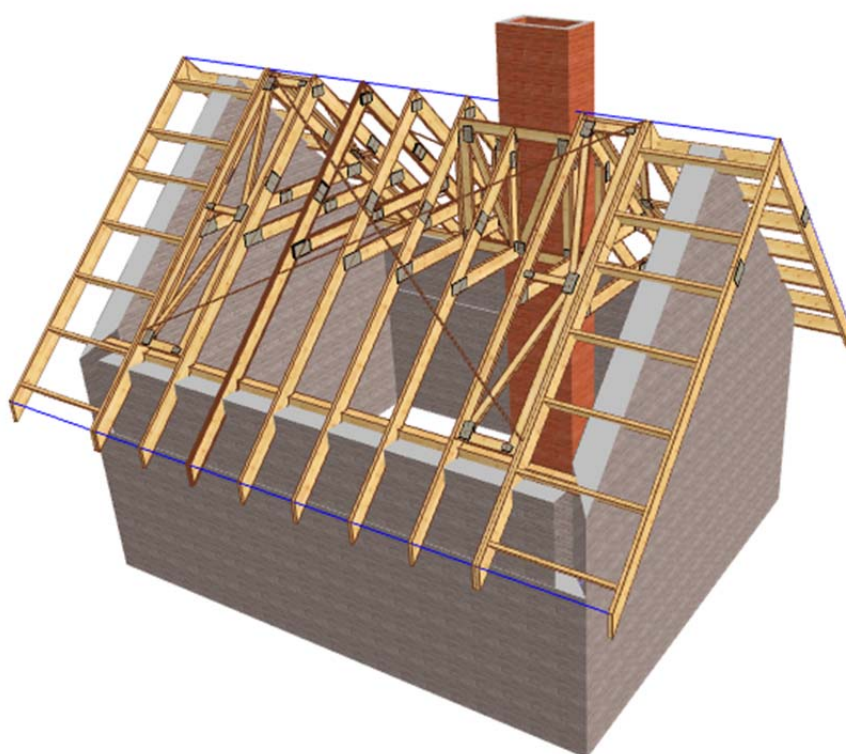
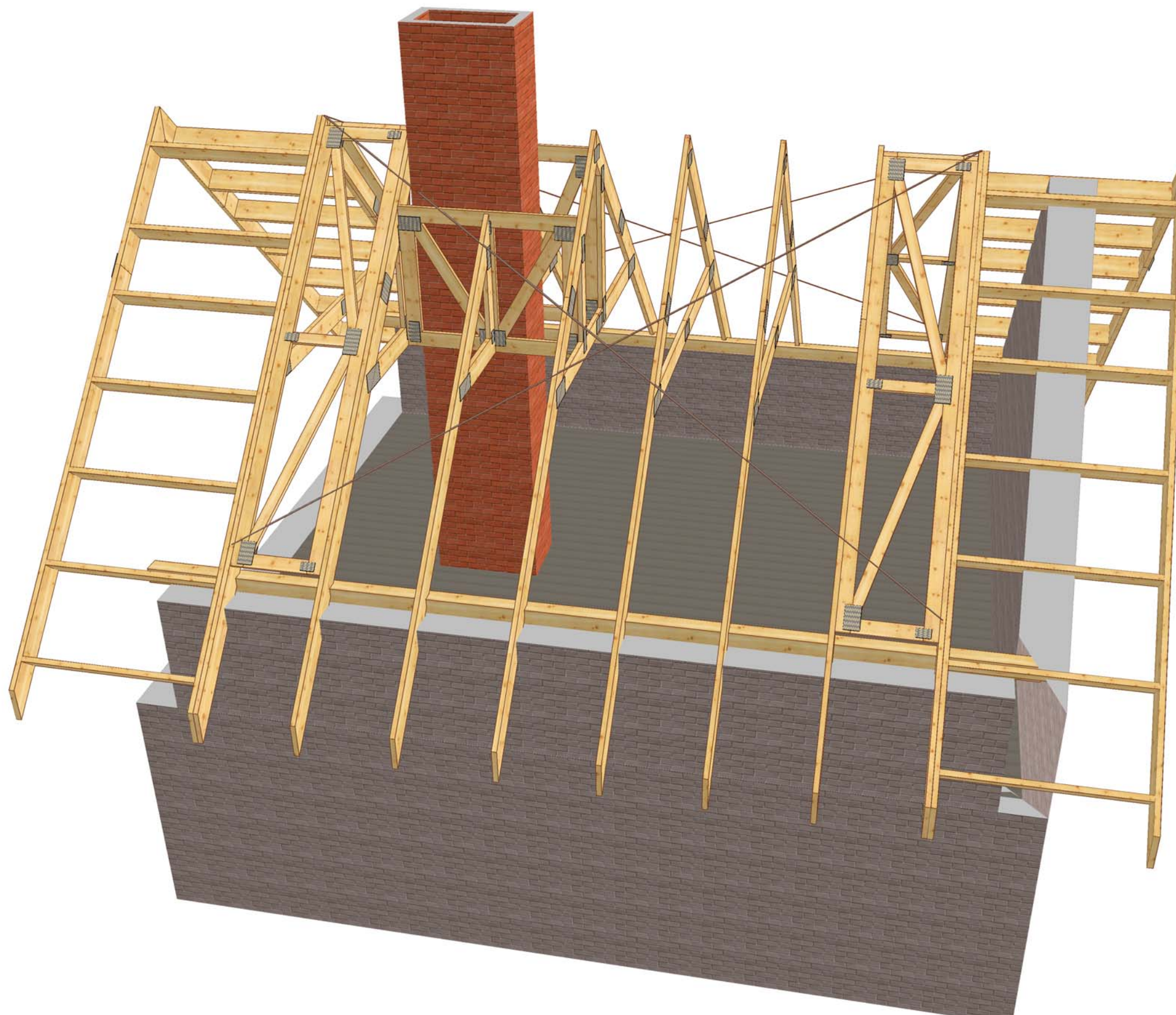


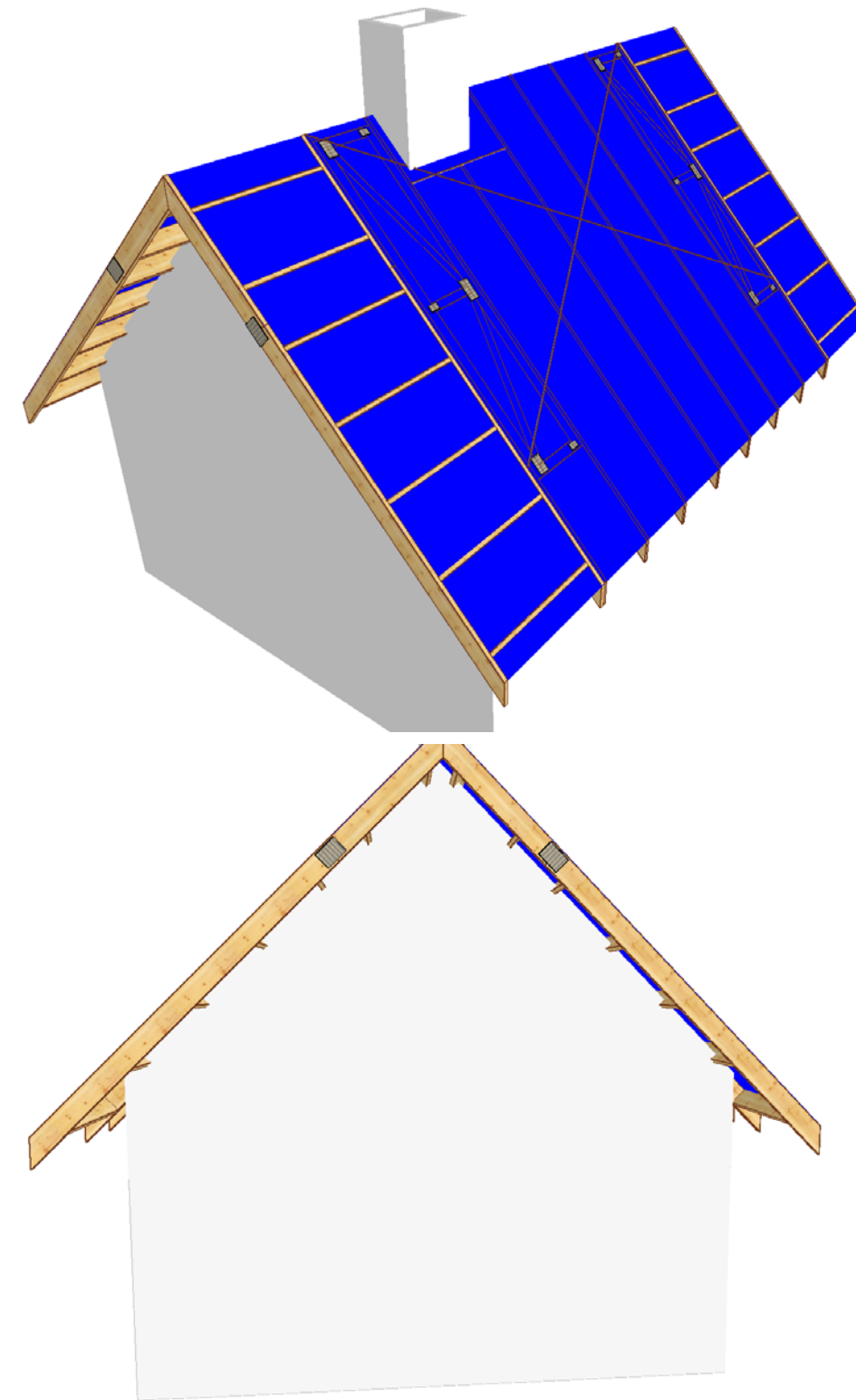
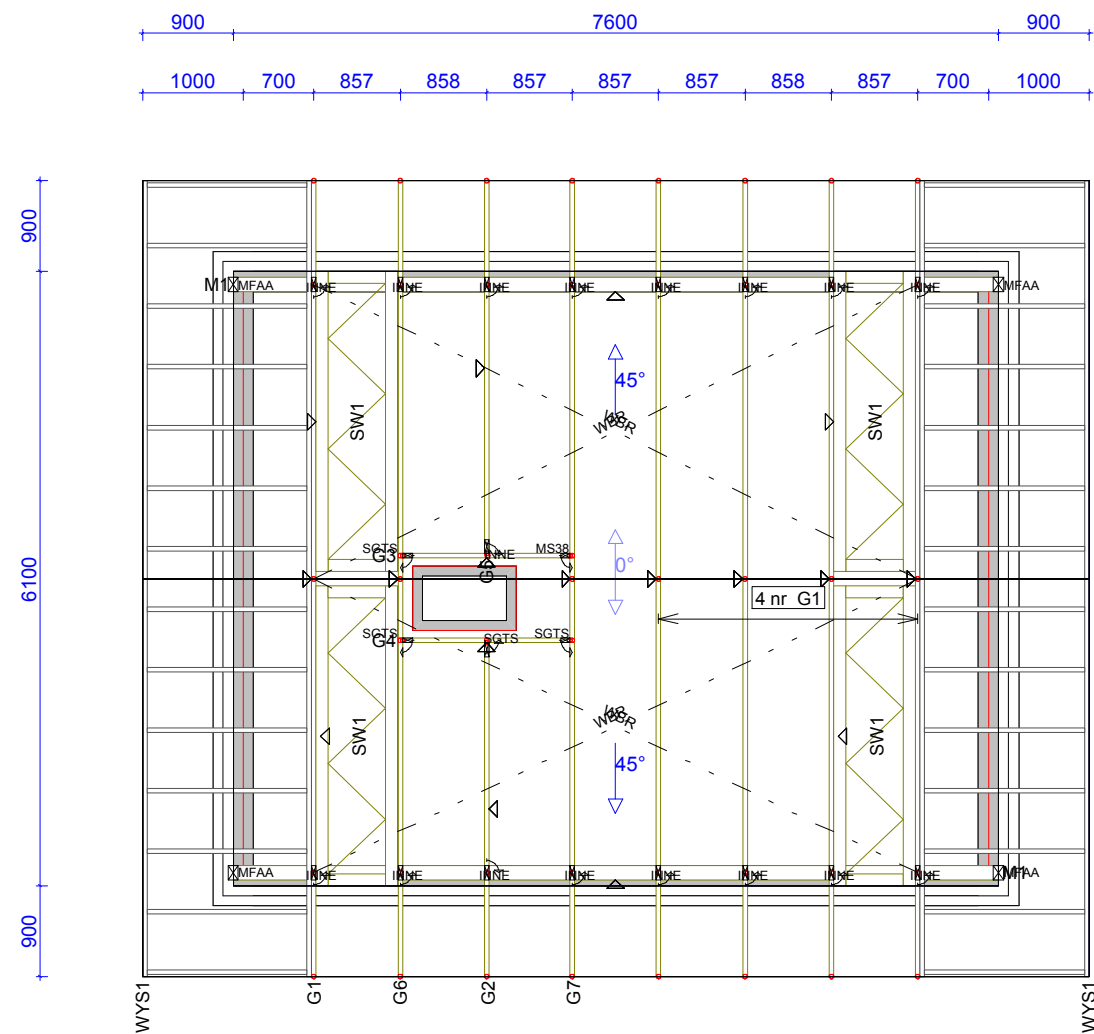
PROJEKT PREFABRYKOWANEJ WIĘŻBY DACHOWEJ

PŁOŃSK

WIĄZARY Z LITEGO DREWNA ŁĄCZONE PŁYTKAMI KOLCZASTYMI








Tarcica konstrukcyjna w klasie C24
 Grubość 45 mm
 Poddasze ze stropem oryginalnym.
 Konstrukcja w układzie krowkiowo-jętkowym.

Murłata o przekroju 14x14 mocowana do wieńca w rozstawie do 1,5 m szpilką M12 zakotwioną w wieńcu.

Montaż wiązaraów do murłaty poprzez kątowniki HD 150x90 firmy MULTIGRIP oraz gwoździe ciesielskie fi 4x40 po 6 sztuk na skrzydełko.

	NAZWA OBIEKTU	Budynek jednorodzinny mieszkalny L-5582	
	ADRES OBIEKTU	Do adaptacji	
TYTUŁ RYSUNKU	Rzut konstrukcji dachowej		
PROJEKTOWAŁ	mgr inż. Józef Wolczański		SKALA: 1:75
OPRACOWAŁ	mgr inż. Arkadiusz Wydra		DATA: 2011-04-20
SPRAWDZIŁ			NR RYS.:

Jak zamówić wiązary prefabrykowane?

1. Zamówienie na wiązary należy złożyć w licencjonowanym zakładzie prefabrykacji (wykaz na ostatniej stronie projektu), najlepiej w terminie od jednego do trzech miesięcy przed ukończeniem ścian i stropów.
2. Wszystkie materiały, w tym drewno, łączniki, płytki kolczaste, impregnat, zapewnia zakład prefabrykacji. Cena wiązarów obejmuje koszt wszystkich niezbędnych elementów.
3. Wszystkie obliczenia oparte są na parametrach łączników MiTek. Autor projektu nie wyraża zgody na zastosowanie innych płytek kolczastych.
4. Wszystkie płytki kolczaste firmy MiTek są, zgodnie z normą, oznakowane własnym znakiem identyfikacyjnym. Jest on na stałe wytłoczony na płytkach, co służy późniejszej weryfikacji.
5. Lista autoryzowanych zakładów oraz ich punktów dystrybucji znajduje się na końcu projektu.
6. Montaż konstrukcji trwa od jednego do kilku dni.
7. Wiazary można zamówić w fabryce w dwóch wariantach:
 - a) z montażem wykonanym przez producenta,
 - b) z własnym montażem Zamawiającego.
8. Dokumentacja produkcyjna do tego projektu znajduje się w każdym autoryzowanym zakładzie prefabrykacji.
9. Prezentację trójwymiarową konstrukcji (wizualizacja) można pobrać ze strony www.dachymitek.pl/projekty-typowe.php

INFORMACJA DLA ADAPTATORÓW

Prosimy wszystkich o kontakt z Mitek Industries Polska

– tel. 76-8628988, e-mail: biuro@mitek.pl

Informacje dotyczące wyników obliczeń (np. reakcje podporowe), kopie projektów do pozwolenia na budowę, aktualne zaświadczenie z Izby Inżynierów Budownictwa itp.

Więcej informacji - www.dachymitek.pl/adaptacje

OPIS TECHNICZNY

1. Przedmiot opracowania

Niniejsze opracowanie obejmuje projekt wykonawczy konstrukcji dachu, budynku jednorodzinnego **L-5582**. Zgodnie z interpretacją ustawy projekt przeznaczony do wielokrotnego zastosowania (tzw. projekt gotowy), po przystosowaniu do warunków konkretnej inwestycji, może stanowić projekt architektoniczno-budowlany w rozumieniu art. 34 ust. 3 pkt. 2 ustawy z dnia 7 lipca 1994 r. Prawo budowlane (Dz. U. z 2000 r., Nr 106, poz. 1126 z późn. zm.), będący częścią projektu budowlanego zatwierdzanego w decyzji o pozwoleniu na budowę.

2. Podstawa opracowania

Niniejszy projekt opracowano w oparciu o:

- Obowiązujące przepisy i normy budowlane oraz oprogramowanie inżynierskie RoofCon/TrussCon
- Katalog techniczny systemu mocowania firmy „MULTIGRIP”.

2.1. Normy i aprobaty:

- PN-EN 1990:2004/A1:2008 Eurokod -Podstawy projektowania konstrukcji;
- PN-EN 1991-1-1:2004/Ap1:2010 Eurokod 1: Oddziaływania na konstrukcje -Ciężar objętościowy, ciężar własny, obciążenia użytkowe w budynkach;
- PN-EN 1991-1-3:2005/AC:2009 Eurokod 1: Oddziaływania na konstrukcje - Obciążenie śniegiem;
- PN-EN 1991-1-4:2008/Ap2:2010 Eurokod 1: Oddziaływania na konstrukcje - Oddziaływania wiatru;
- PN-EN 1995-1-1:2010 Eurokod 5 - Projektowanie konstrukcji drewnianych - Część 1-1: Postanowienia ogólne - Reguły ogólne i reguły dotyczące budynków;
- PN-EN 14250 Wymagania produkcyjne dotyczące prefabrykowanych elementów konstrukcyjnych łączonych płytkami kolczastymi;
- Deklaracja parametrów płytek zgodnie z EN14545.

3. Ogólne dane o rozwiązaniach konstrukcyjno - materiałowych.

Główną konstrukcję dachu zaprojektowano w układzie krokwiowo jętkowym o maksymalnej rozpiętości w świetle podpór 5,70 m i maksymalnym poprzecznym rozstawie osiowym 0,858 m. Tarcica klasy C24 o grubości 45 mm . Połączenia elementów zaprojektowano na płytki kolczaste GNA20 i T150. Połączenia montażowe elementów konstrukcji dachu projektuje się z ocynkowanych łączników asortymentu firmy „MULTIGRIP”.

3.1. Odporność na korozję biologiczną i ochrona p. pożarowa.

Projektowana konstrukcja należy do pierwszej klasy zagrożenia korozją biologiczną zgodnie z EN 335-1. Dla klasy tej wystarczy naturalna odporność drewna. Wszystkie elementy konstrukcyjne projektuje się z drewna świerkowego klasy C-24, suszonego do wilgotności 18%. Ze względu na ochronę p. poż. stopień palności drewna obniżyć przez zastosowanie powierzchniowych środków ogniochronnych np. Ogniochron lub Fobos.

4. Wymagania dotyczące produkcji wiązarów łączonych płytkami kolczastymi

Wiązary należy wykonać zgodnie z normą PN-EN 14250. Płytki kolczaste wciskać w drewno za pomocą specjalistycznych urządzeń - pras hydraulicznych, na stolikach lub stołach montażowych w zakładzie prefabrykacji.

5. Połączenie wiązara z murlatą

Połączenie krokwi z murlatą zaprojektowano za pośrednictwem kątowników HD 15090 w ilości 2szt./węzeł. Mocowanie kątownika do murlaty za pomocą gwoździ fi 4x40 w ilości 6 szt./skrzydełko. Kątowniki łączyć z krokwią gwoździami pierścieniowymi fi 4x40 w ilości 6 szt./skrzydełko.

6. Stężenia ukośne

Stężenia ukośne zaprojektowano z elementów drewnianych o przekroju 25x100 mm. Stężenia te mocować w każdym węźle gwoździami pierścieniowymi lub skrętnymi fi 3.75 x 80 w ilości 3szt./węzeł.

7. Stężenia wzdłużne

Stężenia wzdłużne zaprojektowano z elementów drewnianych o przekroju 25x100 mm. Stężenia te mocować w każdym węźle gwoździami pierścieniowymi lub skrętnymi fi 3.75x80 w ilości 3szt./węzeł.

8. Wytyczne montażu konstrukcji

- wiązary należy montować dźwigiem z wykorzystaniem trawersu lub odpowiedniego zawiesia;
- montaż wiązarów rozpocząć od dwóch wiązarów usztywnionych poprzecznie stężeniami;
- kolejne wiązary należy montować łącząc je z poprzednimi za pomocą stężeń;
- nie dopuszcza się obciążania elementów konstrukcji dachu (składowania materiałów pokrycia) w trakcie wykonywania prac dekarских ponad wartości przewidziane w projekcie konstrukcji;
- miejsca styku (oparcia) konstrukcji drewnianej z elementami betonowymi lub stalowymi należy zabezpieczyć poprzez przełożenie warstwą izolacji;
- w trakcie montażu konstrukcji dachu i wykonywaniu pokrycia dachowego należy uwzględnić (zgodnie z projektem architektonicznym) sposób wentylacji przestrzeni dachowej i odwodnienia połaci. Do wykonywania połączeń elementów konstrukcji należy stosować śruby i gwoździe ocynkowane;
- prace montażowe należy wykonywać pod nadzorem osoby posiadającej odpowiednie uprawnienia budowlane oraz zgodnie z przepisami BHP dotyczącymi montażu elementów wielkowymiarowych i prac na wysokości.

Opracował: mgr inż. Arkadiusz Wydra

Zestawienie obciążeń dopuszczalnych dla wiązarów		
	Pas górny	Obciążenie charakterystyczne (kN/m ²)
1.	Dachówka ceramiczna	0,9
2.	Łaty 40x60 mm	0,067
3.	Kontrłata 30x60 mm	0,008
4.	Wełna mineralna 20 cm	0,08
5.	Płyta GFK na ruszcie	0,17
	suma:	1,225
	Pas dolny	Obciążenie charakterystyczne (kN/m ²)
1.	Obciążenie użytkowe	0
2.	Płyta OSB 22mm	0
3.	Wełna mineralna 20 cm	0
4.	Płyta GFK na ruszcie	0
	suma:	0
	Jętka	Obciążenie charakterystyczne (kN/m ²)
1.	Obciążenie użytkowe	1
2.	Płyta OSB 22mm	0,154
3.	Wełna mineralna 20 cm	0,08
4.	Płyta GFK na ruszcie	0,17
	suma:	1,404
	Obciążenie śniegiem	
1.	Wartość charakterystyczna obciążenia śniegiem sk (kN/m ²) Strefa 4	1,6
2.	Współczynnik ekspozycji Ce	1,2
	Obciążenie wiatrem	
1.	Kategoria terenu	1
2.	Strefa 2	$q_{b,0} = 0,42 \text{ kN/m}^2$
3.	Wysokość nad poziomem morza.	700 m n. p. m.
4.	Wysokość budynku do kalenicy.	7,13

Obliczeń więzara dokonano przy użyciu programu komputerowego

Wersja : 2011

Program opracowany przez: Construction Software Center Europe (tel +46 910-87930)
 Box 709
 S-931 27 Skellefteå, SWEDEN

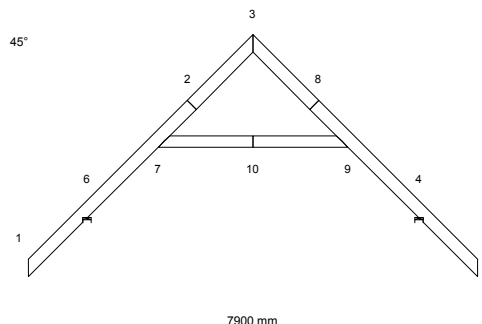
OBLICZENIA WYKONANE PRZEZ

Mitek Industries Polska Sp. z o.o
 ul. Poznańska 29k
 59-200 Legnica

DANE PROJEKTU.

Nazwa projektu: G1
 Klient : Budynek jednorodzinny mieszkalny L-5582
 Do adaptacji
 Kratownica G1

Zadanie nr : 5582_KB/03/2011
 Kod rysunku :
 Rysunek nr :

**GŁÓWNE ZAŁOŻENIA PROJEKTU**

Norma obliczeniowa dla tarcicy : PN-EN 1995-1-1:2010 + załącznik krajowy.
 Norma obliczeniowa dla płytek : PN-EN 1995-1-1:2010 + załącznik krajowy.
 Obciążenie stałe i obciążenie zmienne: PN-EN 1991-1-1:2004 + załącznik krajowy.
 Obciążenie śniegiem : PN-EN 1991-1-3:2005 + załącznik krajowy.
 Obciążenie wiatrem : PN-EN 1991-1-4:2008 + załącznik krajowy.

Kontrola produkcji : Nie
 Klasa użytkowania : 2
 Współcz. redystryb. obc.: 1.1
 Rozstaw więzarów : 900 mm

Inne parametry zastosowane do części więzarów zostały zestawione pod nagłówkiem "PARAMETRY TARCICY".

Kształt więzara jest widoczny na załączonym schemacie.

Siły zostały obliczone zgodnie z pierwszym prawem teorii odkształceń.
 Wpływ odkształcenia poprzecznego został wzięty do zliczenia.

OBCIĄŻENIA STANADAROWE**OBCIĄŻENIA STAŁE**

Pas górny L 1 = 1.23 kN/m²
 Pas górny P 1 = 1.23 kN/m²
 Jętka 1 = 0.40 kN/m²

ŚNIEG

Wartość wyjściowa ($q_k \cdot C_e \cdot C_t$) = 1.60 kN/m²

WIATR

Wartość wyjściowa (q_p) = 1.10 kN/m²
 Wymiary budynku (mm): L=9400, B=7900, H=7130

CIEŻAR KONSTRUKCJI

Pas górny L 1 = 0.22 kN
 Pas górny P 1 = 0.22 kN
 Jętka 1 = 0.12 kN
 Krzyżulce = 0.00 kN

OBCIĄŻENIA UŻYTKOWE

OZ 1 = 1.00 kN/m²

Podst. poz.	Dystr.	Inna poz.	Dystr.
Od	Do	Od	Do
mm			
7	9	2738	

OBCIĄŻENIA SPECJALNE**DODATKOWE OBCIĄŻENIA PUNKTOWE****POZYCJE**

Poz	Węzeł	Wym.	Nazwa grupy	Obrót	Nazwa	Dolny	Dodatkowe właściwości
1	6	623	Pas górny L	Brak		NIE	NIE
3	4	-623	Pas górny P	Brak		NIE	NIE
5	1	100	Pas górny L	Brak		NIE	NIE
6	1	100	Pas górny L	Brak		NIE	NIE
7	5	-100	Pas górny P	Brak		NIE	NIE
8	5	-100	Pas górny P	Brak		NIE	NIE

Wartości obciążenia punktowego

Poz	Obr	Pion.	Poz.	Moment	Przp.obciążenia
	°	kN	kN	kNm	Typ
1		1.00	0.00	0.00	Człowiek na lewym pasie górnym
3		1.00	0.00	0.00	Człowiek na prawym pasie górnym
5		0.08	0.00	0.00	Śnieg mylledo,0.5mylprawo
6		0.01	0.00	0.00	Śnieg 0.5mylledo,mylprawo
7		0.01	0.00	0.00	Śnieg mylledo,0.5mylprawo
8		0.08	0.00	0.00	Śnieg 0.5mylledo,mylprawo

KOMBINACJE OBCIĄŻEŃ

Nr	Warunek	KTO
1	Stan graniczny nośności	St 1.35 * Stałe
2	Stan graniczny nośności	Śr 1.2*Stałe, 1.5*ŚniegL, OZ
3	Stan graniczny nośności	Śr 1.2*Stałe, 1.5*ŚniegP, OZ
4	Stan graniczny nośności	Śr 1.2*Stałe, 1.5*Śniegmyl, 1.05*OZ
5	Stan graniczny nośności	Śr 1.2*Stałe, 1.05*Śniegmyl, 1.5*OZ 1
6	Stan graniczny nośności	Śr 1.2*Stałe, 1.05*ŚniegP(0 L), 1.5*OZ 1
7	Stan graniczny nośności	Śr 1.2*Stałe, 1.05*ŚniegL(0 P), 1.5*OZ 1
8	Stan graniczny nośności	Kr 1.2*Stałe, 1.5*Śniegmyl, 1.05*Wiatr L, 1.05*OZ
9	Stan graniczny nośności	Kr 1.2*Stałe, 1.5*Śniegmyl, 1.05*Wiatr P, 1.05*OZ
10	Stan graniczny nośności	Kr 1.0*Stałe, 1.5*Wiatr na szczycie
11	Stan graniczny nośności	Ch 1.2*Stałe, 1.5*Człowiek na lewym PG
12	Stan graniczny nośności	Ch 1.2*Stałe, 1.5*Człowiek na prawym PG
13	Stan graniczny nośności	Kr 1.2*Stałe, 1.5*ŚniegL(0 P), 1.05*Wiatr LS, 1.05*OZ
14	Stan graniczny nośności	Kr 1.2*Stałe, 1.5*ŚniegP(0 L), 1.05*Wiatr PS, 1.05*OZ
15	Stan graniczny nośności	Kr 1.2*Stałe, 1.05*ŚniegL(0 P), 1.5*Wiatr LS, 1.05*OZ
16	Stan graniczny nośności	Kr 1.2*Stałe, 1.05*ŚniegP(0 L), 1.5*Wiatr PS, 1.05*OZ
17	Stan graniczny użytkowania	Stałe, Śniegmyl(d), OZ, Wfin
18	Stan graniczny użytkowania	Stałe, Śniegmyl(d), OZ, Winst
19	Stan graniczny użytkowania	Stałe, ŚniegP(0 L)(d), OZ, Wfin
20	Stan graniczny użytkowania	Stałe, ŚniegP(0 L)(d), OZ, Winst
21	Stan graniczny użytkowania	Stałe, ŚniegL(0 P)(d), OZ, Wfin
22	Stan graniczny użytkowania	Stałe, ŚniegL(0 P)(d), OZ, Winst
23	Stan graniczny użytkowania	Stałe, Śniegmyl, OZ1(d), OZ_in, Wfin
24	Stan graniczny użytkowania	Stałe, Śniegmyl, OZ1(d), OZ_in, Winst
25	Stan graniczny użytkowania	Stałe, ŚniegL(0 P), Wiatr LS(d), OZ, Wfin
26	Stan graniczny użytkowania	Stałe, ŚniegL(0 P), Wiatr LS(d), OZ, Winst
27	Stan graniczny użytkowania	Stałe, ŚniegP(0 L), Wiatr PS(d), OZ, Wfin
28	Stan graniczny użytkowania	Stałe, ŚniegP(0 L), Wiatr PS(d), OZ, Winst

PARAMETRY TARCICY

SNr: Sprawdzenie nr (1 = moment i siła osiowa, 2 = siła poprzeczna)

CSI: Złożony Index Naprężeń, KO: Kombinacja obciążeń, KLU : Klasa Użytkowania

Grupa tarcicy	Od	Do	Rozmiar	Klasa	Stężenie	Max	Różniące się dane		
			mm		mm	CSI	KO	SNr	KLU
Pas górny L 1	2-	3	45x 220	C24	340	0.24	15	1	
Pas górny L 1	1-	2	45x 220	C24	340	0.62	16	1	
Pas górny P 1	5-	8	45x 220	C24	340	0.62	15	1	
Pas górny P 1	3-	8	45x 220	C24	340	0.24	16	1	
Jętka 1	7-	10	45x 195	C24	600	0.29	16	1	
Jętka 1	9-	10	45x 195	C24	600	0.29	15	1	

Zastosowano redukcje tarcicy.

W obliczeniach uwzględniono redukcje przekrojów.

Jakiegokolwiek możliwe koncentracje naprężeń muszą być sprawdzone manualnie.

Koncentracja naprężeń dla redukcji na podporze jest uwzględniona w obliczeniach.

OBLICZENIOWA SIŁA STABILIZUJĄCA Fd (kN) W KAŻDYM STEŻENIU

Element

Od	Do	KO ST (Nr)	KO Dł (Nr)	KO Śr (Nr)	KO Kr (Nr)	KO Ch (Nr)
7-	10	0.07 (1)	0.00 (0)	0.11 (5)	0.13 (8)	0.06 (11)
9-	10	0.07 (1)	0.00 (0)	0.11 (5)	0.13 (8)	0.06 (11)

WYCIĄG Z WYNIKÓW OBLICZEŃ DLA NAJNIEKORZYSTNIEJSZEJ KOMBINACJI OBCIĄŻEŃ

Dyst: dystans od danego węzła do przekroju o max CSI, MZ CSI: naprężenia od momentu

Osiowe CSI: naprężenia od siły osiowej, Ścinanie CSI: naprężenia od siły poprzecznej

km: Współczynnik zwiększający, inst: współczynnik redukcyjny w związku z wyboczeniem poprzecznym (bocznym)

Pręt	KO	Dyst.	Wys.	Klasa	Wybocz	Moment	Osiowa	Ścin.	MZ	Osiowe	Ścin.	Max
Od	Do	(mm)	(mm)		(mm)	MZ (kNm)	AX (kN)	V (kN)	CSI	CSI	CSI	CSI km inst
1-	6	9	960	220	C24	1.68	1.90	-2.48	0.43	0.02	0.20	0.45 1.06
3-	7	15	-1031	220	C24	3349x	1.47	-2.48	0.06	0.22	0.02	0.00 0.24
6-	7	16	1247	220	C24	5586x	-2.86	-11.18	0.00	0.43	0.18	0.00 0.62
4-	5	8	70	220	C24		-1.68	1.90	2.48	0.43	0.02	0.20 0.45 1.06
3-	9	16	1031	220	C24	3349x	1.47	-2.48	-0.06	0.22	0.02	0.00 0.24
4-	9	15	-1247	220	C24	5586x	2.86	-11.18	0.00	0.43	0.18	0.00 0.62
7-	9	15	3158	195	C24	922x	1.69	-5.60	0.00	0.25	0.04	0.00 0.29 1.30

ŁĄCZNIKI

Łącznik	Producent	Aprobata Techniczna
T150	Mitek	1020-CPD-070038938, IF-55-02.01
GNA20	Mitek	1020-CPD-070038938, IF-55-01.01

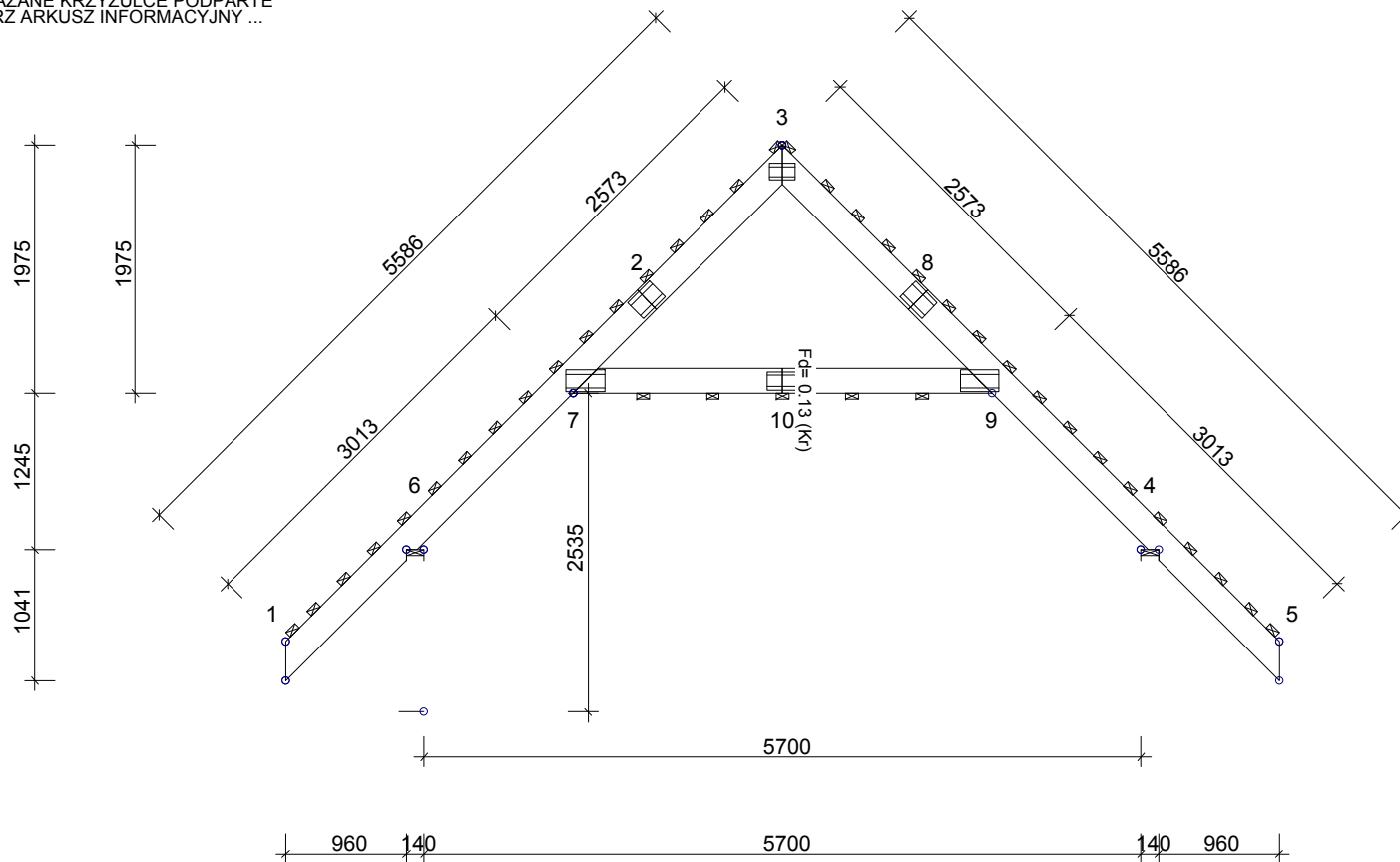
Węzeł	Łącz.	Rozmiar	Max	Gwóźdź
Nr	Typ	Szer. Dług.	Napręż	Il. Typ
2	T150	176 245	0.34	
3	GNA20	132 205	0.55	
7	T150	176 308	0.71	
8	T150	176 245	0.34	
9	T150	176 308	0.71	
10	T150	145 245	0.34	

Max tolerancja położenia łącznika: 5 mm

G1 - 5 nr 1-warstwa(y)

Masa: 58 kg/warstwę

☒ POKAZANE KRZYŻULCE PODPARTE
PATRZ ARKUSZ INFORMACYJNY ...



INFORMACJE OGÓLNE:

WIAZAR ZAPROJEKTOWANY ZA POMOCĄ PROGRAMU KOMPUTEROWEGO "TRUSSCON", LIC.NR: 9105 SIŁY ZOSTAŁY OBLICZONE ZGODNIE Z 1 PRAWEM TEORII ODKSZTAŁCEŃ. NORMA TARCICY: PN-EN 1995-1-1:2004 + NA OBCIĄŻENIA: PN-EN 1991 + NA OBCIĄŻENIA ŚNIEGIEM: PN-EN 1991-1-3:2005 + NA OBCIĄŻENIA WIATREM: PN-EN 1991-1-4:2008 + NA

USTAWIENIA OGÓLNE:

GRUBOŚĆ TARCICY: (mm) 45
ROZSTAWY WIAZARÓW: (mm) 900

OBCIĄŻENIA (kN/m²):

ŚNIEG (WARTOŚĆ BAZOWA): 1.60
WIATR (WARTOŚĆ BAZOWA): 1.10
ZMIENNE: NR WOLNY
1 1.00

OBC. STAŁE: PATRZ TABLICA TARCICY
INNE OBCIĄŻENIA JAK NA WYDRUKU OBLICZEŃ

REAKCJE PODPOROWE (kN | kNm):

WEZŁ NR	KIER.	KO MAX	Śr MAX	Kr MAX	Kr MIN	PODP. MM
4	Poz	5.53	8.35	9.12	1.64	
4	Pion	9.52	13.17	14.45	2.90	68
6	Poz	-5.53	-8.35	-9.12	-1.64	
6	Pion	9.52	13.17	14.45	2.90	68

TOLERANCJA POŁOŻENIA ŁACZNIKA: 5 mm

TARCICA:				
WEZŁ Od - Do	GRUBOŚĆ 45 mm WYS. [mm]	KLASA	STEŻ. mm	OBC. kN/m ²
3-1	220	C24	340	1.23
5-3	220	C24	340	1.23
7-9	195	C24	600	0.40

ŁACZNIKI - OPRÓCZ NA DŁUGOŚĆ:						
WEZŁ NR	PŁYTKA TYP	SZER. [mm]	DŁUG. [mm]	X-WYM [mm]	Z-WYM [mm]	KĄT
3	GNA20	132	205	102	149	
7	T150	176	308	59	8	
9	T150	176	308	59	8	

ŁACZNIKI - NA DŁUGOŚĆ:			
WEZŁ NR	PŁYTKA TYP	SZER. [mm]	DŁUG. [mm]
2	T150	176	245
8	T150	176	245
10	T150	145	245

MAX UGIĘCIE (mm):

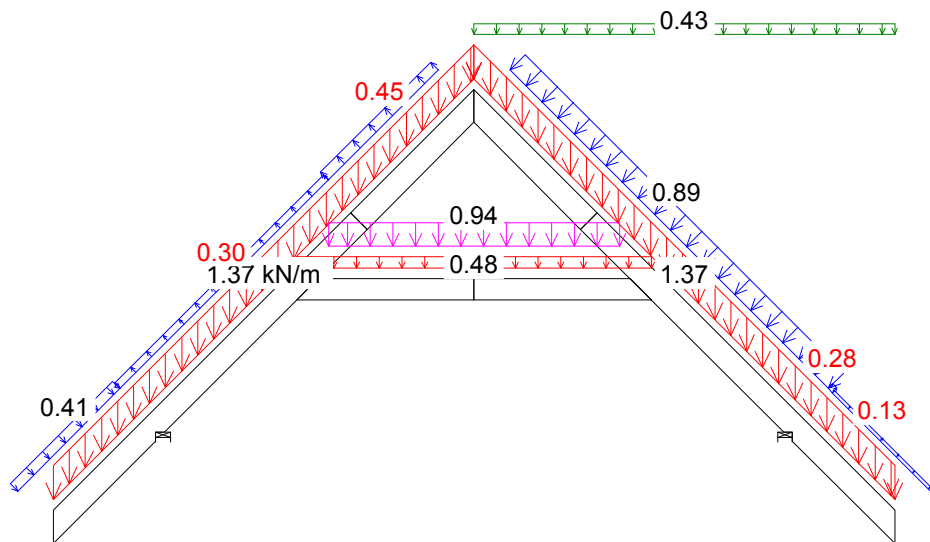
WEZŁ NR	PION.	POZ.	KO NR
1	7.4	7.4	28 (Winst)
5	7.4	-7.4	26 (Winst)
8	4.1	-3.8	28 (Winst)

INFORMACJE O UGIĘCIU W INNYCH WEZŁACH - PATRZ OBLICZENIA

WERSJA: 2011 CZAS: 05.45		NAZWA OBIEKTU	Budynek jednorodzinny mieszkalny L-5582	
	<small>MiTek Industries Polska Sp. z o.o. ul. Przemysłowa 27 K, 78-228 Łopuchów tel. +48 74 842 90 00, fax: +48 74 842 90 22</small>	ADRES OBIEKTU	Do adaptacji	
	TYTUŁ RYSUNKU	Kratownica G1		
	PROJEKTOWAŁ	mgr inż. J. Wołczański	SKALA:	1:60(A4)
OPRACOWAŁ	mgr inż. A. Wydra	DATA:	2011-03-16	
SPRAWDZIŁ		NR RYS.:		

UWAGA: Zmiana płytek kolczastych GNA20, T150 i M14 na inne wymaga uzgodnienia z autorem projektu (Art. 49 ust. 2 Pr. Aut.).

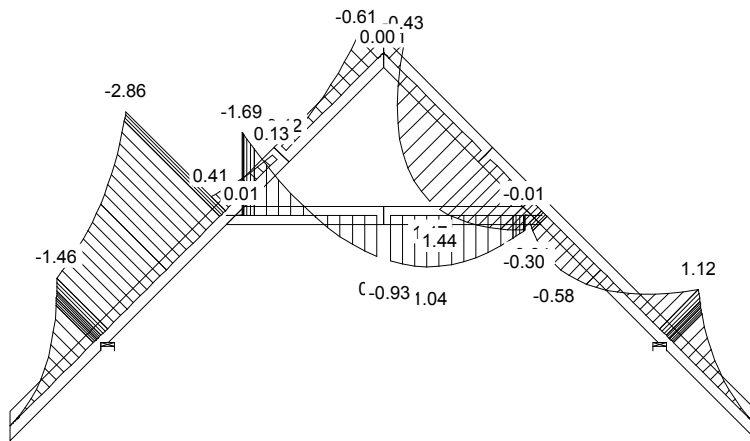
G1



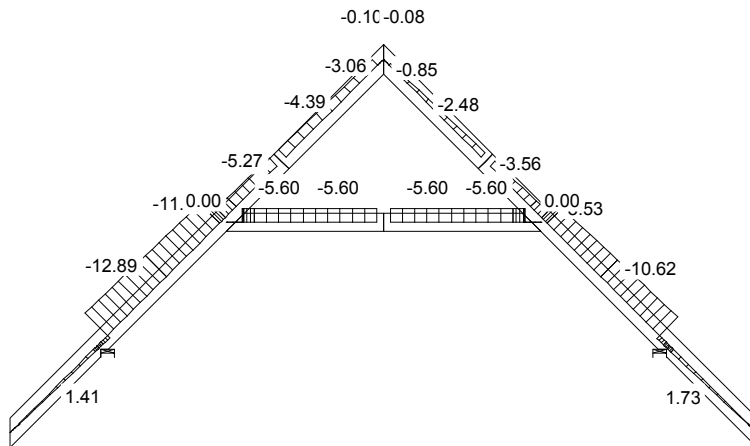
16 Kr 1.2*Stałe, 1.05*ŚniegP(0 L), 1.5*Wiatr PS, 1.05*OZ

CZAS: 05.45

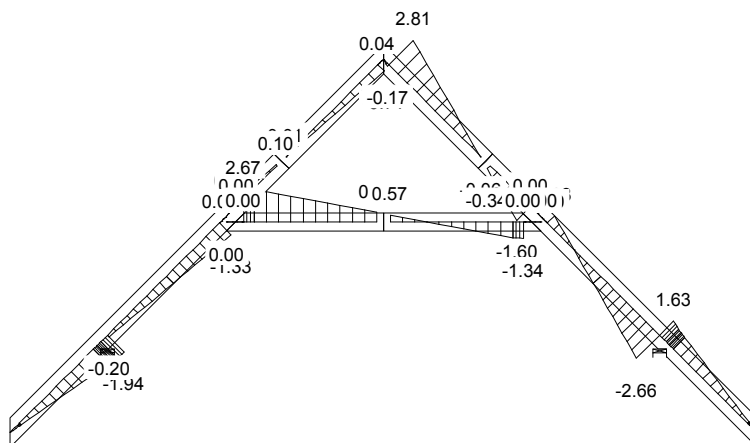
MOMENT



SIŁA OSIOWA

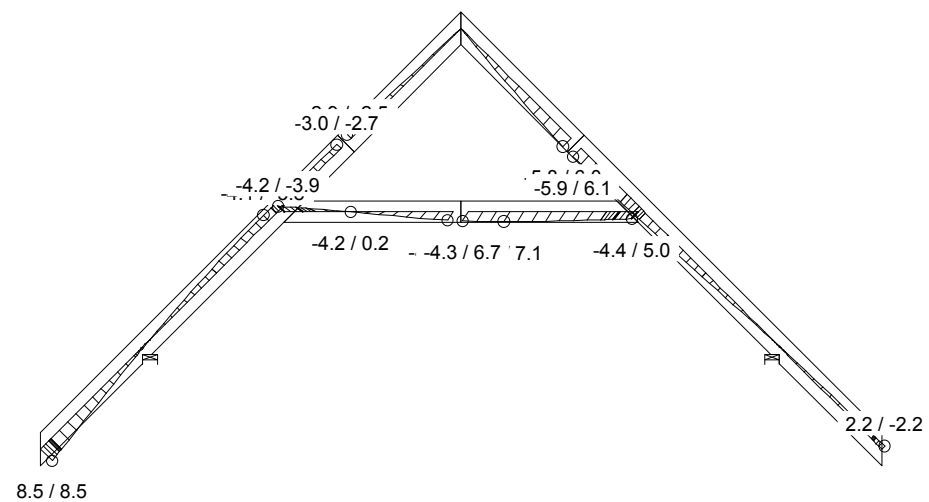


SIŁA POPRZECZNA



CZAS: 05.45

G1



16 Kr 1.2*Stałe, 1.05*ŚniegP(0 L), 1.5*Wiatr PS, 1.05*OZ

CZAS: 05.45

Józef Wołczański
(imię i nazwisko)

Legnica, dn. 20.04.2011 r
(data)

Nr ew. 62/82/LW
(nr uprawnień)

DOŚ/BO/1117/01
(nr członkowski izby zawodowej)


Oświadczenie

projektanta lub osoby sprawdzającej projekt budowlany.

Zgodnie z art. 20 ust. 4 Ustawy z dnia 7 lipca 1994 r. Prawo budowlane (tj. DZ. U. Nr 207 z 2003 r. poz. 2016 z póź. zm.) niniejszym oświadczam, że projekt wykonawczy konstrukcji dachu dla

domu jednorodzinnego L-5582 PŁOŃSK, sporządzony w dniu 20.04.2011 ,

został wykonany zgodnie z obowiązującymi przepisami oraz zasadami wiedzy technicznej.


PROJEKTANT
mgr inż. Józef Wołczański
Upr. bud. z §6,3, §7, §13,1pkt.2
Nr ew. 62/82/LW

.....
(pieczęć wraz z podpisem)



DOLNOŚLĄSKA
OKRĘGOWA
I Z B A
INŻYNIERÓW
BUDOWNICTWA

Wrocław, dn. 2009-11-17

ZAŚWIADCZENIE

Pan/Pani **Józef Wolczański**
nazwisko rodowe
miejsce zamieszkania **ul.Koralowa 7**
59-220 Legnica

jest członkiem

Dolnośląskiej Okręgowej Izby Inżynierów Budownictwa
o numerze ewidencyjnym **DOŚ/BO/1117/01**

i posiada wymagane ubezpieczenie od odpowiedzialności cywilnej.

Niniejsze zaświadczenie jest ważne
od dnia **2010-01-01** do dnia **2010-12-31**

DOLNOŚLĄSKA OKRĘGOWA
IZBA INŻYNIERÓW BUDOWNICTWA

Mgr inż. **Wacław W. Hajnar**

(pieczęć i podpis Przewodniczącego Rady DOIIB)

Termin ważności niniejszego zaświadczenia można sprawdzić
na stronie www.piib.org.pl w zakładce „Lista członków”

Nr 62/82/Lw

**DECYZJA O STWIERDZENIU PRZYGOTOWANIA ZAWODOWEGO
do pełnienia samodzielnych funkcji technicznych w budownictwie**

Na podstawie § 5 ust.1, § 6 ust.3, § 7 i § 13 ust. 1 pkt 2 lit. -

rozporządzenia Ministra Gospodarki Terenowej i Ochrony Środowiska z dnia 20 lutego 1975
w sprawie samodzielnych funkcji technicznych w budownictwie (Dz.U. Nr 8, poz. 46) stwierdza się,Obywatel (X) Józef WOŁCZANSKI
(imię i nazwisko)magister inżynier budownictwa lądowego
(tytuł naukowy - zawodowy)urodzony (a) dnia 11 października 1940 r. w Posadzie Górnejposiada przygotowanie zawodowe upoważniające do wykonywania samodzielnej funkcji
projektanta i kierownika budowy
(rodzaj funkcji)w specjalności konstrukcyjno - budowlanej
(rodzaj specjalności techniczno-budowlanej)w zakresie -

(specjalizacja zawodowa)

MA-BUA/14

CWD MA-BUA-14 zam. 10087-Kw-W-76 WDA zam. 218-Kl 50.000 piśm. 71g

Obywatel (ka) Józef WOŁCZANSKI jest upoważniony (a) do:
(imię i nazwisko)

- 1/ sporządzania projektów w zakresie rozwiązań konstrukcyjno - budowlanych budynków oraz innych budowli, z wyłączeniem linii, węzłów i stacji kolejowych, dróg oraz lotniskowych dróg startowych i manipulacyjnych, mostów, budowli hydrotechnicznych i melioracji wodnych,
- 2/ sporządzania w budownictwie osób fizycznych projektów w zakresie rozwiązań architektonicznych :
 - a/ budynków inwentarskich i gospodarczych, adaptacji projektów typowych i powtarzalnych innych budynków oraz sporządzania planów zagospodarowania działki związanych z realizacją tych budynków,
 - b/ budowli nie będących budynkami,
- 3/ kierowania, nadzorowania i kontrolowania budowy i robót, kierowania i kontrolowania wytwarzania konstrukcyjnych elementów budowlanych oraz oceniania i badania stanu technicznego w zakresie wszelkich budynków oraz innych budowli, z wyłączeniem linii, węzłów i stacji kolejowych, dróg oraz lotniskowych dróg startowych i manipulacyjnych mostów, budowli hydrotechnicznych i wodnomelioracyjnych.

Otrzymuje :

Ob.inż. Józef Wołczański
Legnica, ul. Pancerna 25/7



up. WOJEWODY

Roland Kasperski
DYREKTOR
Gł. Architekt Województwa

m. p.

(podpis i pieczęć)

Gdzie zamówić wiązary?

Autoryzowane zakłady prefabrykacji i punkty sprzedaży (wg kodów)

AUTORYZOWANE ZAKŁADY PREFABRYKACJI:

Nazwa firmy	Ulica	Kod	Miasto	telefon	e-mail
ERAGA	ul. Cienista 20 lok. 17	02-439	Warszawa	22 211 18 90	eraga@eraga.com.pl
HATEK	ul. Tartaczna 71	06-102	Pułtusk	23 692 77 31	hatek@hatek.com.pl
DREW-INWEST	ul. Jana Kazimierza 2/2	34-360	Milówka	33 863 77 27	biuro@drew-inwest.pl
F.U.H.P. CANADA SYSTEM	ul. Leśna 66	34-600	Limanowa	18 337-57-24	biuro@canada-system.pl
SAWE	Niechobrz 923	36-047	Niechobrz k. Rzeszowa	17 871 81 46	wojciechsikora@sawe.pl
PROFI-CAN	ul. Marii Curie Skłodowskiej 90	41-949	Piekary Śląskie	32 287 66 59	profi-can@neostrada.pl
WIĄZAR SYSTEM	ul. Wołczyńska 63B	46-264	Krzywiczyny	77 414 14 68	kontakt@wiazar-system.pl
STOLMAK	ul. Jana III Sobieskiego 19a	58-260	Bielawa	74 833 95 55	malwinamakles@gmail.com
WESTMALL	ul. Kościuszki 8	59-230	Prochowice	76 85 80 035	westmall@westmall.com.pl
INTER-LERS	ul. Czarnieckiego 8	62-270	Klecko k. Gniezna	61 427 04 23	biuro@inter-lers.pl
WIĄZARY BURKIETOWICZ	ul. Kaliska 47	63-430	Odolanów k. Ostrowa Wlkp.	62 733 39 67	wiazary@burkietowicz.pl
KONSTRUKCYJNY.PL	ul. 55 Pułku Piechoty 34	64-100	Leszno	600 332 985	biuro@konstrukcyjny.pl
BLACH-DEK	ul. Przemysłowa 7	64-200	Wolsztyn	68 384 25 21	konstrukcje@blachdek.com.pl
Wiązary Lisiewicz	ul. Rozwojowa 14	66-100	Sulechów	502 080 236	konstrukcje@lisiewicz.com.pl
Wiązary Lewandowski	Świerkocin 30	66-460	Witnica	95 752 17 58	biuro@wiazary-lewandowski.pl
PARTNER	ul. Przyszłości 20-22	70-893	Szczecin	91 462 17 56	info@partner.szczecin.pl
KUDRA I SPÓŁKA	ul. Lubieszńska 6	72-006	Mierzyn k/ Szczecina	91 311 50 32	biuro@kudra.com.pl
WASCO VILLA	Stary Kraków/Kanin	76-100	Sławno k. Koszalina	59 810-82-99	biuro@wascovilla.pl
PPHU ROMAR	ul. Polna 5	78-630	Człopa	67 259 13 00	info@pphu-romar.pl
COMPLEX	ul. Szeroka 4	83-330	Borkowo k. Gdańska	58 685 88 00	borkowo@complex.gda.pl
MODERNDACH	Łochocin 6/4	87-600	Lipno	54 288 18 58	biuro@moderndach.pl
WPW INVEST	ul. Tylna 4C/5	90-353	Łódź	42 676 50 96	biuro@wpwinvest.pl
DREWPROJEKT	ul. Zgierska 17	95-050	Konstantynów Łódzki	887 520 440	drewprojekt@o2.pl
MABUDO	ul. Ceramiczna 8	98-220	Zduńska Wola	43 823 41 41	mabudo@mabudo.pl
Tartak J.W. WITKOWSCY	Rychłowice 21B	98-300	Wieluń	43 842 85 09	kontakt@wiazar.pl
HANTVERKARPOOLEN	Kocierzew Południowy 104A	99-414	Kocierzew Płd. K. Łowicza	46 837 20 12	biuro@tvoidachtwojdom.com

PUNKTY DYSTRYBUCJI

Nazwa firmy	Ulica	Kod	Miasto	telefon	e-mail
CENTROBUD	ul. Kłobucka 8 paw.5	02-699	Warszawa	22 320 07 05	centrobud@centrobud.pl
CENTROBUD	ul. Słoneczna 59	05-500	Piaseczno/Stara Iwiczna	22 756 72 36	centrobud@centrobud.pl
CENTROBUD	ul. Przrzecze 20	05-510	Konstancin - Jez.	22 756 30 19	centrobud@centrobud.pl
CENTROBUD	ul. Pogodna 8/10	05-555	Tarczyn	22 727 87 67	centrobud@centrobud.pl
CENTROBUD	ul. Powstańców 8	05-870	Błonie	22 725 30 96	centrobud@centrobud.pl
CENTROBUD	ul. Cmentarna 9	06-200	Maków Mazowiecki	29 717 13 48	centrobud@centrobud.pl
CENTROBUD	ul. Komisji Edukacji Nar. 2	07-200	Wyszków	29 743 10 35	centrobud@centrobud.pl
Maxipol	ul. Garncarska 1	27-660	Koprzywnica	15 847 64 18	maxipol@poczta.fm
Hadex Sp. z o.o.	ul. Klonowica 20	30-654	Kraków	12 655 99 33	fkakow@hadex.com.pl
SAWE Biuro Handlowe	Wrząsowice 412	32-040	Świątniki Górne	606 960 725	katarzyna@sawe.pl
Konkret-Pronier	ul. Komorowskich 95	34-300	Żywiec	33 863 77 27	
Hadex Sp. z o.o.	ul. Gen. H. Le Ronda 72	40-302	Katowice	32 256 69 92	fkatowice@hadex.com.pl
DZ KONSTRUKCJE BUDOWLANE	ul. K.K. Baczyńskiego 12	41-203	Sosnowiec	600 923 042	info@dz-konstrukcje.pl
WIĄZAR-SYSTEM o/Śląsk	ul. Strzelców Bytomskich 87	41-914	Bytom	534 963 999	m.bajerski@wiazar-system.pl
Hadex Sp. z o.o.	ul. Kard. St. Wyszyńskiego 59	41-947	Piekary Śląskie	32 288 64 62	fpiekary@hadex.com.pl
TECH- DREW	ul. Sadowskiego	41-948	Piekary Śląskie	697 116 570	techdrew@op.pl
Hadex Sp. z o.o.	ul. Warszawska 319	43-155	Bieruń	32 216 27 54	fbierun@hadex.com.pl
Hadex Sp. z o.o.	ul. Górnośląska 3d	43-200	Pszczyna	32 449 18 18	fpszczyna@hadex.com.pl
DREW-INWEST o/Bielsko-Biała	ul. Ks. Londzina 57	43-382	Bielsko-Biała	33 443 28 55	konstruktor@drew-inwest.pl
Hadex Sp. z o.o.	ul. Dębowiecka 28	43-430	Ochaby Małe	33 853 57 24	fochaby@hadex.com.pl
Hadex Sp. z o.o.	ul. Dojazdowa 1	44-100	Gliwice	32 300 62 73	fgliwice@hadex.com.pl
Hadex Sp. z o.o.	ul. Dworcowa 37	44-240	Żory	32 434 12 06	fzory@hadex.com.pl
Hadex Sp. z o.o.	ul. Łąkowa 2	44-268	Jastrzębie Borynia	32 793 70 40	hadex@hadex.com.pl
Hadex Sp. z o.o.	ul. Wodzisławska 287	44-274	Rybnik	32 425 02 00	hadex@hadex.com.pl
Hadex Sp. z o.o.	ul. Rymera 116a	44-314	Radlin	32 454 92 57	hadex@hadex.com.pl
INTECH / oddział	ul. Światowida 6	45-325	Opole	77 456 93 00	opole@intechpw.com.pl
Concreto s.c.	ul. T.Kościuszki 108a/2	50-441	Wrocław	71 79 00 804	concreto@concreto.biz
GMS HOUSE S.C.	al. Poprzeczna 33-35	51-167	Wrocław	690 939 065	biuro@gmshouse.pl
Budus Wrocław	ul. Brücknera 51	51-411	Wrocław	71 372 72 10	brucknera@budus.pl
OSIŃSKI I SYN	ul. Dzierżoniowska 16 C	57-100	Strzelin	71 796 29 64	ois@ois.com.pl
FAGO /oddział	ul. Legnicka 2	57-200	Ząbkowice Śląskie	74 815 20 22	fago@net.pl
FAGO /oddział	ul. Budowlana 1	58-125	Pszemno	74 851 69 00	fago@net.pl
INTECH	ul. Szarych Szeregów 6 K	58-150	Strzegom	74 855 40 52	handlowy@intechpw.com.pl
FAGO/oddział	ul. Piłsudskiego 13	58-200	Dzierżoniów	74 832 12 00	fago@net.pl
Marcco	ul. Bolesława Chrobrego 51	58-300	Wałbrzych	74 666 26 66	marccozamowienia@op.pl
WIĄZARY BURKIETOWICZ	ul. Wolności 127	58-500	Jelenia Góra	75 742 37 31	m.myrlak@burkietowicz.pl
Przedsiębiorstwo Wiel.	ul. Stawowa 10	58-533	Mysłakowice	75 71 31 478	biuro@a-bhurt.com.pl
WIĄZAR-SYSTEM o/Legnica	ul. Jaworzyńska 261 p. 18	59-220	Legnica	605 430 513	k.lindmajer@wiazar-system.pl
INTECH /oddział	ul. Sierocińska 5	59-220	Legnica	76 851 22 50	legnica@intechpw.com.pl
ZAKŁAD STOLARSKI "MAGBOS"	ul. Wyszyńskiego 12 B	59-500	Złotoryja	603 806 252	info@magbos.com
GRADIX	ul. Lwówecka 1	59-620	Gryfów Śląski	75 781 35 33	gradix@go2.pl
JAWA	ul. Ceramiczna 15	59-700	Bolesławiec	75 732 05 24	jawabiuro@interia.pl
Punex	Żarska Wieś 86	59-900	Żarska Wieś 86	75 77 18 375	punex@wp.pl
INTER-LERS o/Poznań	ul. Głogowska 227	60-104	Poznań	61 282 16 41	poznan@inter-lers.pl
ROMAR o/ Poznań	ul. Polska 61	60-401	Poznań	61 847 31 31	poznan@pphu-romar.pl
Wesołek	ul. Składowa 14	63-041	Chocicza	61 287 35 02	chocicza@mbwesolek.pl
DAM-BUD	ul. Olszowa 159	63-600	Kępno	607 570 364	
Peamco	ul. Obrońców Lwowa 19	64-100	Leszno	65 525 52 00	info@peamco.pl
WIĄZARY BURKIETOWICZ	ul. 5 stycznia 2/2	64-200	Wolsztyn	68 384 27 20	a.przadka@burkietowicz.pl
Centrum Materiałów Bud.	ul. Gorzowska	65-119	Zielona Góra	68 32 03 300	cembe@cembe.com.pl
Jadar	ul. Dworcowa 3	66 - 220	Łągów Lubuski	68 34 12 688	hurtowniajadar@o2.pl
APA - 2 Spółka Jawna	ul. Stalmacha 23	71-646	Szczecin	91 428 01 10	apa2@apa2.pl
INTER-LERS o/Bydgoszcz	ul. Wojska Polskiego 8	85-171	Bydgoszcz	52 320 29 23	bydgoszcz@inter-lers.pl
Gemini	ul. Brzeska 64	88-200	Radziejów	54 285 23 70	
Dach i Styl		89-120	Gorzeń 18	509 893 914	biuro@dachistyl.com

Aktualną mapę z zakładami można zobaczyć na:
http://www.dachymitek.pl/produccenci_mapa.htm