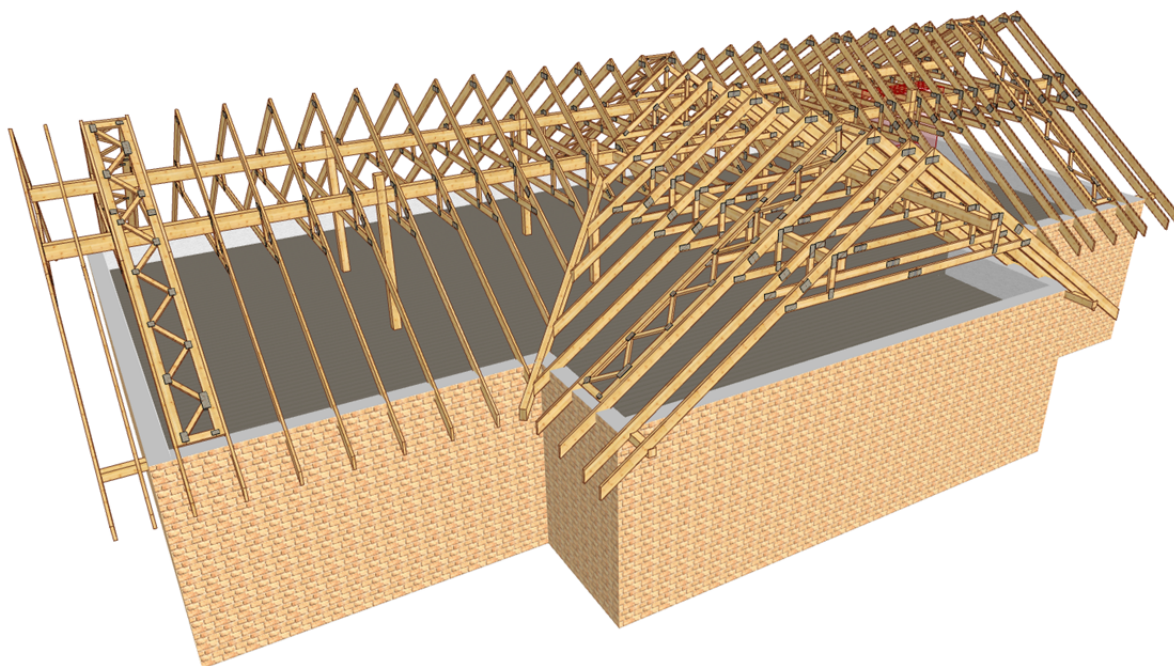
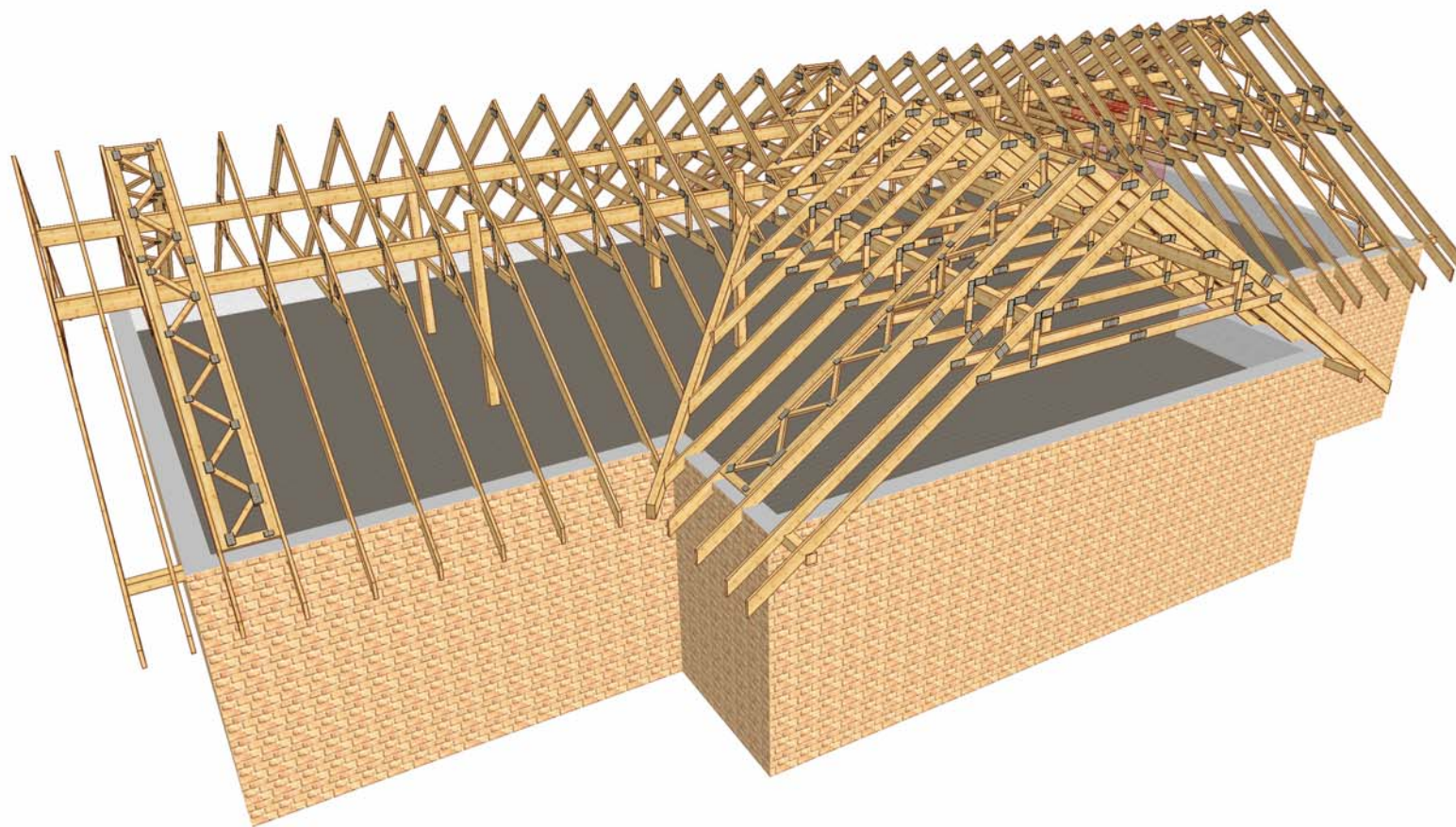



PROJEKT PREFABRYKOWANEJ WIĘZBY DACHOWEJ

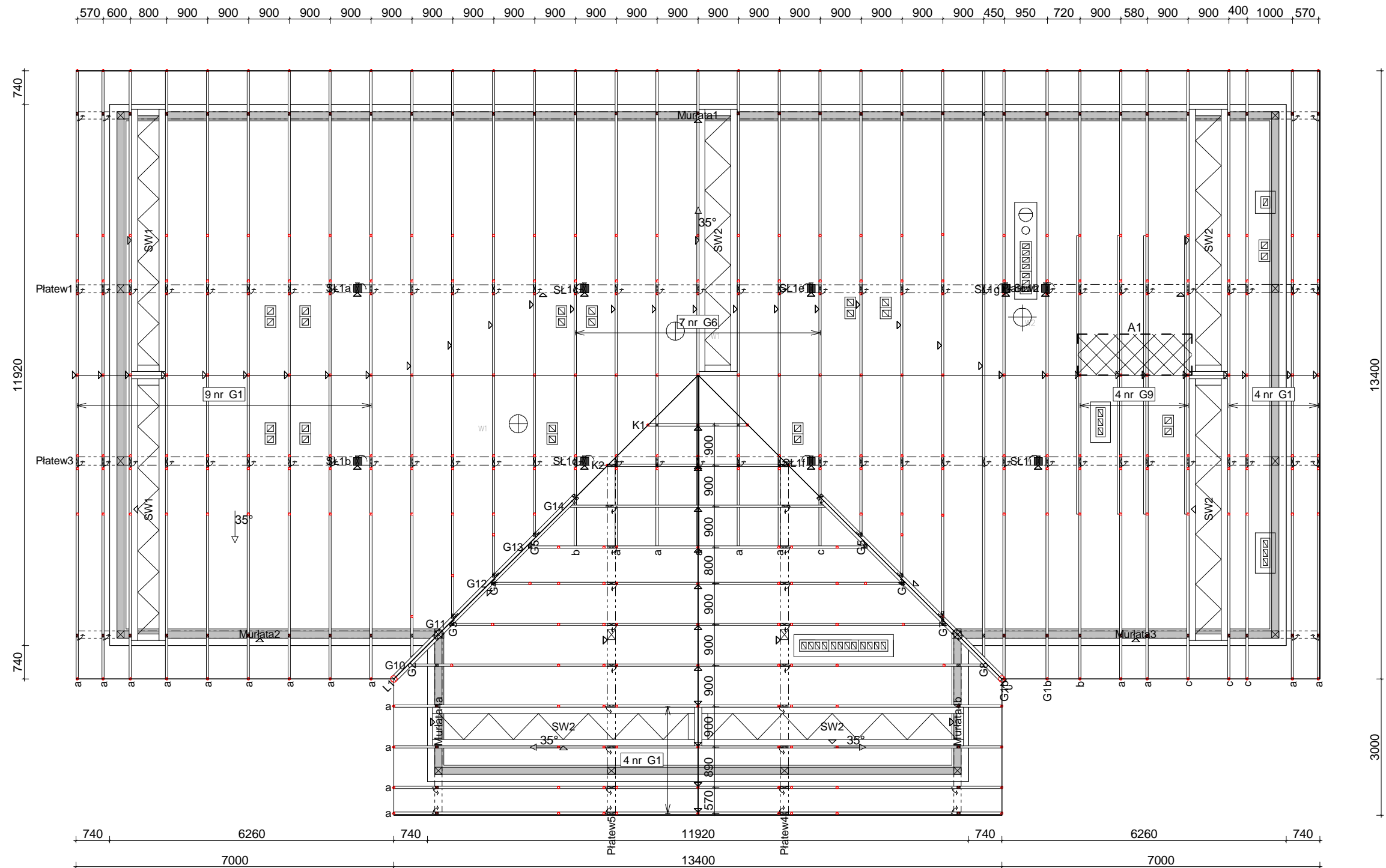
BUDYNEK GASTRONOMICZNY *K-18C*


WIĄZARY Z LITEGO DREWNA ŁĄCZONE PŁYTKAMI KOLCZASTYMI





	NAZWA OBIEKTU	Budynek gastronomiczny z funkcją usługową K-18 C	
	ADRES OBIEKTU	DO ADAPTACJI	
TYTUŁ RYSUNKU	Rzut więźby dachowej		
PROJEKTOWAŁ	mgr inż. Adam Bartnicki		SKALA:
OPRACOWAŁ			DATA: 2011-04-15
SPRAWDZIŁ			NR RYS.: 1



 MiTek MiTek Industries Polska Sp. z o.o. <small>ul. Pomorska 29 K, 59-220 Legnica tel. +48 676 862 89 88, fax +48 676 862 89 21</small>	NAZWA OBIEKTU	Budynek gastronomiczny z funkcją usługową K-18 C	
	ADRES OBIEKTU	DO ADAPTACJI	
TYTUŁ RYSUNKU		Rzut więzby dachowej	
PROJEKTOWAŁ	mgr inż. Adam Bartnicki	SKALA:	1:100
OPRACOWAŁ		DATA:	2011-03-19
SPRAWDZIŁ		NR RYS.:	1

UWAGA: Zmiana płytek kolczastych GNA20, T150 i M14 na inne wymaga uzgodnienia z autorem projektu (Art. 49 ust. 2 Pr. Aut.).

Jak zamówić więzary prefabrykowane?

1. Zamówienie na więzary należy złożyć w licencjonowanym zakładzie prefabrykacji (wykaz na ostatniej stronie projektu), najlepiej w terminie od jednego do trzech miesięcy przed ukończeniem ścian i stropów.
2. Wszystkie materiały, w tym drewno, łączniki, płytki kolczaste, impregnat, zapewnia zakład prefabrykacji. Cena więzarów obejmuje koszt wszystkich niezbędnych elementów.
3. Wszystkie obliczenia oparte są na parametrach łączników MiTek. Autor projektu nie wyraża zgody na zastosowanie innych płytek kolczastych.
4. Wszystkie płytki kolczaste firmy MiTek są, zgodnie z normą, oznakowane własnym znakiem identyfikacyjnym. Jest on na stałe wytłoczony na płytkach, co służy późniejszej weryfikacji.
5. Lista autoryzowanych zakładów oraz ich punktów dystrybucji znajduje się na końcu projektu.
6. Montaż konstrukcji trwa od jednego do kilku dni.
7. Wieszary można zamówić w fabryce w dwóch wariantach:
 - a) z montażem wykonanym przez producenta,
 - b) z własnym montażem Zamawiającego.
8. Dokumentacja produkcyjna do tego projektu znajduje się w każdym autoryzowanym zakładzie prefabrykacji.
9. Prezentację trójwymiarową konstrukcji (wizualizacja) można pobrać ze strony www.dachymitek.pl/projekty-typowe.php

INFORMACJA DLA ADAPTATORÓW

Prosimy wszystkich o kontakt z Mitek Industries Polska

– tel. 76-8628988, e-mail: biuro@mittek.pl

Informacje dotyczące wyników obliczeń (np. reakcje podporowe), kopie projektów do pozwolenia na budowę, aktualne zaświadczenie z Izby Inżynierów Budownictwa itp.

Więcej informacji - www.dachymitek.pl/adaptacje

OPIS TECHNICZNY

1. Przedmiot opracowania

Niniejsze opracowanie obejmuje projekt wykonawczy konstrukcji dachu budynku gastronomicznego z funkcją noclegową K-18 C. Zgodnie z interpretacją ustawy projekt przeznaczony do wielokrotnego zastosowania (tzw. projekt gotowy), po przystosowaniu do warunków konkretnej inwestycji, może stanowić projekt architektoniczno-budowlany w rozumieniu art. 34 ust. 3 pkt 2 ustawy z dnia 7 lipca 1994 r. Prawo budowlane (Dz. U. z 2000 r., Nr 106, poz. 1126 z późn. zm.), będący częścią projektu budowlanego zatwierdzanego w decyzji o pozwoleniu na budowę.

2. Podstawa opracowania

Niniejszy projekt opracowano w oparciu o:

- Obowiązujące przepisy i normy budowlane oraz oprogramowanie inżynierskie RoofCon/TrussCon
- Koncepcję techniczno - architektoniczną wykonaną przez mgr inż. arch. Jaromir Mruk z pracowni KB Projekt
- Katalog techniczny systemu mocowania firmy „MULTIGRIP”.

2.1 Normy i aprobaty:

- PN-EN 1990:2004/A1:2008 Eurokod -- Podstawy projektowania konstrukcji
- PN-EN 1991-1-1:2004/Ap1:2010 Eurokod 1: Oddziaływania na konstrukcje -Ciężar objętościowy, ciężar własny, obciążenia użytkowe w budynkach
- PN-EN 1991-1-3:2005/AC:2009 Eurokod 1: Oddziaływania na konstrukcje - Obciążenie śniegiem
- PN-EN 1991-1-4:2008/Ap2:2010 Eurokod 1: Oddziaływania na konstrukcje -- Oddziaływania wiatru
- PN-EN 1995-1-1:2010 Eurokod 5 -- Projektowanie konstrukcji drewnianych -- Część 1-1: Postanowienia ogólne -- Reguły ogólne i reguły dotyczące budynków
- PN-EN 14250 Wymagania produkcyjne dotyczące prefabrykowanych elementów konstrukcyjnych łączonych płytkami kolczastymi.
- Deklaracja parametrów płytek zgodnie z EN14545.

2.2 Zestawienie obciążeń dopuszczalnych

a) obciążenia stałe	
Pas górny więzara nieocieplony	Obc.charakterystyczne (kN/m ²)
- blachodachówka	0,15
- łąty sosnowe 40mm x 60 mm x 6 kN/m ³ x 3 szt/m	0,0432
- kontrłaty sosnowe 25 mm x 50 mm x 6 kN/m ³ x 2 szt/m	0,015
- folia dachowa paroprzepuszczalna	0,01
	Σ = 0,2182
Pas górny więzara ocieplony	Obc.charakterystyczne (kN/m ²)
- blachodachówka	0,15
- łąty sosnowe 40mm x 60 mm x 6 kN/m ³ x 3 szt/m	0,0432
- kontrłaty sosnowe 25 mm x 50 mm x 6 kN/m ³ x 2 szt/m	0,015
- folia dachowa paroprzepuszczalna	0,01
- wełna mineralna 25 cm x 1 kN/m ³	0,25
- folia paroizolacyjna	0,01
- płyty GKF na stelażu stalowym 2 x 1,25 cm	0,250
	Σ = 0,7282

Jętka	Obc.charakterystyczne (kN/m ²)
- deski 22mm x 6 kN/m ³	0,132
- folia paroprzepuszczalna	0,01
- wełna mineralna 25 cm x 1 kN/m ³	0,25
- folia paroizolacyjna	0,01
- płyty GKF na stelażu stalowym 2 x 1,25 cm	0,250
	Σ = 0,652

b) obciążenia zmienne

Pas górny więzara	Obc.charakterystyczne (kN/m ²)
1.obciążenie śniegiem:	
- strefa 4	1,6
- Współczynnik ekspozycji Ce	1,2
2. obciążenie wiatrem	
- Kategoria terenu	1
- strefa 2	qk= 0,35 kN/m ²
- Wysokość budynku do kalenicy	9 m

Jętka	Obc.charakterystyczne (kN/m ²)
- zmienne technologiczne	0,5

3. Ogólne dane o rozwiązaniach konstrukcyjno - materiałowych.

Główną konstrukcję dachu zaprojektowano z drewnianych, prefabrykowanych więzarów krokwiowo - jętkowych opartych na płatwiach o maksymalnej rozpiętości w świetle podpór 11,50 m i maksymalnym poprzecznym rozstawie osiowym 900 mm. Wiązary zaprojektowano z tarcicy klasy C24 o grubości 50 mm, płatwie z tarcicy klasy C30 o grubości 180 mm. Połączenia elementów (słupki, krzyżulce, pasy) więzarów zaprojektowano na płytki kolczaste GNA20 i T150. Połączenia montażowe elementów konstrukcji dachu projektuje się z ocynkowanych łączników asortymentu firmy „MULTIGRIP”.

3.1 Odporność na korozję biologiczną i ochrona p. pożarowa.

Projektowana konstrukcja należy do pierwszej klasy zagrożenia korozją biologiczną zgodnie z EN 335-1. Dla klasy tej wystarczy naturalna odporność drewna. Wszystkie elementy konstrukcyjne projektuje się z drewna sosnowego klasy C-24, suszonego do wilgotności 18%. Ze względu na ochronę p.poż. stopień palności drewna obniżyć przez zastosowanie powierzchniowych środków ogniochronnych np. Ogniochron lub Fobos. W celu uzyskania odporności ogniowej stropu należy zastosować dodatkowe zabezpieczenie np. w postaci płyt GKF o odpowiedniej klasie odporności ogniowej REI.

4. Wymagania dotyczące produkcji więzarów łączonych płytkami kolczastymi

Wiązary należy wykonać zgodnie z normą PN-EN 14250. Płytki kolczaste wciskać w drewno za pomocą specjalistycznych urządzeń - pras hydraulicznych , na stolikach lub stołach montażowych w zakładzie prefabrykacji.

5. Połączenie więzara z murlatą

Połączenie więzarów z murlatą zaprojektowano za pośrednictwem kątowników HD 90 150 w ilości 2szt./węzeł. Mocowanie kątownika do murlaty za pomocą gwoździ 4x40w ilości 8 szt./skrzydełko. Kątowniki łączyć z dźwigarem gwoździami skrętnymi 3.75x30 w ilości 8 szt./skrzydełko,

7. Stężenia ukośne

Stężenia ukośne zaprojektowano z elementów drewnianych o przekroju 25x120 mm. Stężenia te mocować w każdym węźle gwoździami pierścieniowymi 3.75 x 80 w ilości 3szt./węzeł.

8. Stężenia wzdłużne

Stężenia wzdłużne zaprojektowano z elementów drewnianych o przekroju 25x120 mm. Stężenia te mocować w każdym węźle gwoździami pierścieniowymi 3.75x80 w ilości 3szt./węzeł.

9. Wytyczne montażu konstrukcji

- Wiązary należy montować dźwigiem z wykorzystaniem trawersu lub odpowiedniego zawiesia .
- Montaż wiązarów rozpocząć od dwóch wiązarów usztywnionych poprzecznie stężeniami.
- Kolejne wiązary należy montować łącząc je z poprzednimi za pomocą stężeń.
- Nie podpuszcza się obciążania elementów konstrukcji dachu (składowania materiałów pokrycia) w trakcie wykonywania prac dekarских ponad wartości przewidziane w projekcie konstrukcji.
- Miejsca styku (oparcia) konstrukcji drewnianej z elementami betonowymi lub stalowymi należy zabezpieczyć poprzez przełożenie warstwą izolacji.
- W trakcie montażu konstrukcji dachu i wykonywaniu pokrycia dachowego należy uwzględnić (zgodnie z projektem architektonicznym) sposób wentylacji przestrzeni dachowej i odwodnienia połaci. Do wykonywania połączeń elementów konstrukcji należy stosować śruby i gwoździe ocynkowane.
- Prace montażowe należy wykonywać pod nadzorem osoby posiadającej odpowiednie uprawnienia budowlane oraz zgodnie z przepisami BHP dotyczącymi montażu elementów wielkowymiarowych i prac na wysokości.

mgr inż. ADAM BARTNICKI
uprawnienia budowlane do projektowania
i kierowania robotami budowlanymi bez ograniczeń
w specjalności konstrukcyjno-budowlanej
nr ew.LOD/1470/PWOK/10

Opracował: mgr inż. Adam Bartnicki

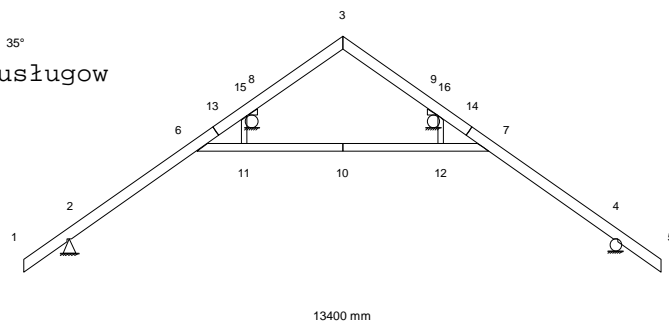
OBLICZENIA WYKONANE PRZEZ

MiTek Polska

DANE PROJEKTU.

Nazwa projektu: Gła
 Klient : Budynek gastronomiczny z funkcją usługow
 DO ADAPTACJI
 Wiązar Gł

Zadanie nr : K-18C
 Kod rysunku :
 Rysunek nr : 2

**GLÓWNE ZAŁOŻENIA PROJEKTU**

Norma obliczeniowa dla tarcicy : PN-EN 1995-1-1:2010 + załącznik krajowy.
 Norma obliczeniowa dla płytek : PN-EN 1995-1-1:2010 + załącznik krajowy.
 Obciążenie stałe i obciążenie zmienne: PN-EN 1991-1-1:2004 + załącznik krajowy.
 Obciążenie śniegiem : PN-EN 1991-1-3:2005 + załącznik krajowy.
 Obciążenie wiatrem : PN-EN 1991-1-4:2008 + załącznik krajowy.

Kontrola produkcji : Tak Nr upr.: - CPD - 12234
 Klasa użytkowania : 2
 Współcz. redystryb. obc.: 1.1
 Rozstaw wiązarów : 900 mm

Inne parametry zastosowane do części wiązarów zostały zestawione pod nagłówkiem "PARAMETRY TARCICY".

Kształt wiązara jest widoczny na załączonym schemacie.

Siły zostały obliczone zgodnie z pierwszym prawem teorii odkształceń.
 Wpływ odkształcenia poprzecznego został wzięty do zliczenia.

OBCIĄŻENIA STANADAROWE**OBCIĄŻENIA STAŁE**

Pas górny L 1 = 250 N/m²
 Pas górny P 1 = 250 N/m²
 Jętką 1 = 655 N/m²

ŚNIEG

Wartość wyjściowa ($q_k \cdot C_e \cdot C_t$) = 1920 N/m²

WIATR

Wartość wyjściowa (q_p) = 630 N/m²
 Wymiary budynku (mm): L=26000, B=13400, H=9010

CIEŻAR KONSTRUKCJI

Pas górny L 1 = 365 N
 Pas górny P 1 = 365 N
 Jętką 1 = 197 N
 Krzyżulce = 28 N

OBCIĄŻENIA UŻYTKOWE

OZ 1 = 500 N/m²

Podst. poz.	Dystr.	Inna poz.	Dystr.
Od	Do	Od	Do
mm			
6	7	5486	

OBCIĄŻENIA SPECJALNE**DODATKOWE OBCIĄŻENIE RÓWNOMIERNE / REGULOWANE OBCIĄŻENIA STANDARDOWE**

Metoda: 1=normalne obc. dodatkowe, 2=zastap ten przypadek, 3=zastap wszystkie obciążenia

Od Węzeł	Wart. N/m ²	Do Węzeł	Wart. N/m ²	Metoda	Kierunek	Przyp. obc. Typ	Współcz.
2	550	6	550	1	Zrzutowane	Obciążenie stałe	
4	550	7	550	1	Zrzutowane	Obciążenie stałe	

DODATKOWE OBCIĄŻENIA PUNKTOWE

POZYCJE

Poz	Węzeł	Wym.	Nazwa grupy	Obrót	Nazwa	Dolny	Dodatkowe właściwości
1	2	1348	Pas górny L	Brak		NIE	NIE
3	4	-1348	Pas górny P	Brak		NIE	NIE
5	1	100	Pas górny L	Brak		NIE	NIE
6	1	100	Pas górny L	Brak		NIE	NIE
7	5	-100	Pas górny P	Brak		NIE	NIE
8	5	-100	Pas górny P	Brak		NIE	NIE

Wartości obciążenia punktowego

Poz	Obr°	Pion. N	Poz. N	Moment kNm	Przp.obciążenia Typ
1		1000	0	0.00	Człowiek na lewym pasie górnym
3		1000	0	0.00	Człowiek na prawym pasie górnym
5		629	0	0.00	Śnieg mylledo, 0.5mylprawo
6		79	0	0.00	Śnieg 0.5mylledo, mylprawo
7		79	0	0.00	Śnieg mylledo, 0.5mylprawo
8		629	0	0.00	Śnieg 0.5mylledo, mylprawo

KOMBINACJE OBCIĄŻEŃ

Nr	Warunek	KTO
1	Stan graniczny nośności	St 1.35 * Stałe
2	Stan graniczny nośności	Śr 1.2*Stałe, 1.5*ŚniegL, OZ
3	Stan graniczny nośności	Śr 1.2*Stałe, 1.5*ŚniegP, OZ
4	Stan graniczny nośności	Śr 1.2*Stałe, 1.5*ŚniegP(0 L), 1.05*OZ
5	Stan graniczny nośności	Śr 1.2*Stałe, 1.5*ŚniegL(0 P), 1.05*OZ
6	Stan graniczny nośności	Śr 1.2*Stałe, 1.5*Śniegmyl, 1.05*OZ
7	Stan graniczny nośności	Śr 1.2*Stałe, 1.05*Śniegmyl, 1.5*OZ 1
8	Stan graniczny nośności	Śr 1.2*Stałe, 1.05*ŚniegP(0 L), 1.5*OZ 1
9	Stan graniczny nośności	Śr 1.2*Stałe, 1.05*ŚniegL(0 P), 1.5*OZ 1
10	Stan graniczny nośności	Śr 1.2*Stałe, 1.05*ŚniegP(0,5 L), 1.5*OZ 1
11	Stan graniczny nośności	Śr 1.2*Stałe, 1.05*ŚniegL(0,5 P), 1.5*OZ 1
12	Stan graniczny nośności	Śr 1.2*Stałe, 1.5*OZ 1
13	Stan graniczny nośności	Kr 1.2*Stałe, 1.5*Śniegmyl, 1.05*Wiatr L, 1.05*OZ
14	Stan graniczny nośności	Kr 1.2*Stałe, 1.5*Śniegmyl, 1.05*Wiatr P, 1.05*OZ
15	Stan graniczny nośności	Kr 1.0*Stałe, 1.5*Wiatr na szczyt
16	Stan graniczny nośności	Kr 1.2*Stałe, 1.5*Wiatr L
17	Stan graniczny nośności	Kr 1.2*Stałe, 1.5*Wiatr P
18	Stan graniczny nośności	Kr 1.2*Stałe, 1.5*ŚniegL(0 P), 1.05*Wiatr L, 1.05*OZ
19	Stan graniczny nośności	Kr 1.2*Stałe, 1.5*ŚniegP(0 L), 1.05*Wiatr P, 1.05*OZ
20	Stan graniczny nośności	Ch 1.2*Stałe, 1.5*Człowiek na lewym PG
21	Stan graniczny nośności	Ch 1.2*Stałe, 1.5*Człowiek na prawym PG
22	Stan graniczny nośności	Kr 1.2*Stałe, 1.5*ŚniegL(0 P), 1.05*Wiatr LS, 1.05*OZ
23	Stan graniczny nośności	Kr 1.2*Stałe, 1.5*ŚniegP(0 L), 1.05*Wiatr PS, 1.05*OZ
24	Stan graniczny nośności	Kr 1.2*Stałe, 1.05*ŚniegL(0 P), 1.5*Wiatr LS, 1.05*OZ
25	Stan graniczny nośności	Kr 1.2*Stałe, 1.05*ŚniegP(0 L), 1.5*Wiatr PS, 1.05*OZ
26	Stan graniczny użytkowania	Stałe, Śniegmyl(d), OZ, Wfin
27	Stan graniczny użytkowania	Stałe, Śniegmyl(d), OZ, Winst
28	Stan graniczny użytkowania	Stałe, ŚniegP(0 L)(d), OZ, Wfin
29	Stan graniczny użytkowania	Stałe, ŚniegP(0 L)(d), OZ, Winst
30	Stan graniczny użytkowania	Stałe, ŚniegL(0 P)(d), OZ, Wfin
31	Stan graniczny użytkowania	Stałe, ŚniegL(0 P)(d), OZ, Winst
32	Stan graniczny użytkowania	Stałe, Śniegmyl, OZ1(d), OZ_in, Wfin
33	Stan graniczny użytkowania	Stałe, Śniegmyl, OZ1(d), OZ_in, Winst
34	Stan graniczny użytkowania	Stałe, ŚniegL(0 P), Wiatr LS(d), OZ, Wfin
35	Stan graniczny użytkowania	Stałe, ŚniegL(0 P), Wiatr LS(d), OZ, Winst
36	Stan graniczny użytkowania	Stałe, ŚniegP(0 L), Wiatr PS(d), OZ, Wfin
37	Stan graniczny użytkowania	Stałe, ŚniegP(0 L), Wiatr PS(d), OZ, Winst

PARAMETRY TARCICY

Grupa tarcicy	Od Do	Rozmiar mm	Klasa	Stężenie mm	Max			Różniące się dane	
					CSI	KO	SNr	KLK	KLK
Pas górny L 1	1- 13	50x 220	C24	350	0.42	22	1		
Pas górny L 1	3- 13	50x 220	C24	350	0.56	22	2		
Pas górny P 1	3- 14	50x 220	C24	350	0.56	4	2		
Pas górny P 1	5- 14	50x 220	C24	350	0.40	3	1		
Jętka 1	6- 10	50x 160	C24	3100	0.76	9	1		
Jętka 1	7- 10	50x 160	C24	3100	0.75	8	1		
Klin 1	9- 9	50x 200	C24	Nie	0.12	6	1		
Klin 2	8- 8	50x 200	C24	Nie	0.12	22	1		
Krzyżulec 1	11- 15	50x 120	C24	Nie	0.23	9	1		
Krzyżulec 1	12- 16	50x 120	C24	Nie	0.23	8	1		

Zastosowano redukcje tarcicy.

W obliczeniach uwzględniono redukcje przekrojów.

Jakiegokolwiek możliwe koncentracje naprężeń muszą być sprawdzone manualnie.

Koncentracja naprężeń dla redukcji na podporze jest uwzględniona w obliczeniach.

WYCIĄG Z WYNIKÓW OBLICZEŃ DLA NAJNIĘKORZYSTNIEJSZEJ KOMBINACJI OBCIĄŻEŃ

Pręt	KO	Dyst.	Wys.	Klasa	Wybocz	Moment	Osiowa	Ścin.	MZ	Osiowe	Ścin.	Max		
Od Do	(mm)	(mm)	(mm)	MZ(kNm)	AX(N)	V(N)	CSI	CSI	CSI	CSI	km	inst		
1- 2	2	937	220	C24	1.72	1685	-2406	0.38	0.02	0.15	0.40	1.25		
2- 6	22	1609	220	C24	2.98	1839	-149	0.40	0.02	0.01	0.42			
3- 8	13	-1988	220	C24	2667x	4.31	-2505	0	0.51	0.02	0.00	0.53	1.14	
6- 15	13	1356	220	C24	-1.80	3609	0	0.21	0.03	0.00	0.24	1.14		
8- 15	22	-49	220	C24	2.48	6693	-8405	0.29	0.06	0.56	0.56	1.15		
4- 5	3	13	220	C24	-1.72	1685	2406	0.38	0.02	0.15	0.40	1.25		
4- 7	19	-1479	220	C24	3443x	-2.77	-430	-77	0.38	0.00	0.01	0.38		
3- 9	6	1988	220	C24	2704x	-3.82	-2493	0	0.51	0.02	0.00	0.53	1.14	
7- 16	6	-1356	220	C24	1.54	2848	0	0.21	0.03	0.00	0.23	1.14		
9- 16	4	49	220	C24	-1.98	5317	7463	0.26	0.05	0.56	0.56	1.15		
6- 11	9	1385	160	C24	3100y	-2.20	-922	0	-	-	0.00	0.70	1.110.89	
7- 12	8	-1385	160	C24	3100y	2.19	-929	0	-	-	0.00	0.70	1.110.89	
11- 12	9	0	160	C24	3100y	2.55	-107	0	-	-	0.00	0.76	1.110.89	
9- 9	6		200	C24	48x	0.27	-13371	-1	-	-	0.00	0.12		
8- 8	22		200	C24	48x	-0.30	-15083	0	-	-	0.00	0.12		
11- 15	9		120	C24		0.26	6174	-815	0.13	0.10	0.11	0.23		
12- 16	8		120	C24		-0.26	6162	824	0.13	0.10	0.11	0.23		

MAX/MIN REAKCJE PODPOROWE (N) W STANIE GRANICZNYM NOŚNOŚCI
Węzeł

Nr	Kier.	KO	St(Nr)	KO	Dł(Nr)	KO	Śr(Nr)	KO	Kr(Nr)	KO	Ch(Nr)
2	Poz	Max:	0 (1)	0 (0)	0 (2)	2918 (24)	0 (20)				
	Min:	0 (1)	0 (0)	0 (2)	0 (15)	0 (20)					
2	Pion	Max:	2211 (1)	0 (0)	7687 (2)	7314 (14)	2401 (20)				
	Min:	2211 (1)	0 (0)	1880 (12)	204 (15)	1606 (21)					
4	Pion	Max:	2208 (1)	0 (0)	7680 (3)	6987 (19)	2398 (21)				
	Min:	2208 (1)	0 (0)	1877 (9)	203 (15)	1604 (20)					
8	Pion	Max:	5570 (1)	0 (0)	13344 (6)	15083 (22)	5043 (20)				
	Min:	5570 (1)	0 (0)	6494 (4)	1436 (15)	3977 (21)					
9	Pion	Max:	5580 (1)	0 (0)	13371 (6)	14272 (14)	5052 (21)				
	Min:	5580 (1)	0 (0)	6512 (5)	1437 (15)	3985 (20)					

Węzeł Nr	Aktualnie	CSI z płytka	Wymag. wiązara			Wymag. podp. mm
	mm		mm	Pole	kc90	
2	70	-	45	2250	1.50	0
4	70	-	45	2250	1.50	0
8	160	-	19	950	1.50	0
9	160	-	19	950	1.50	0

ŁĄCZNIKI

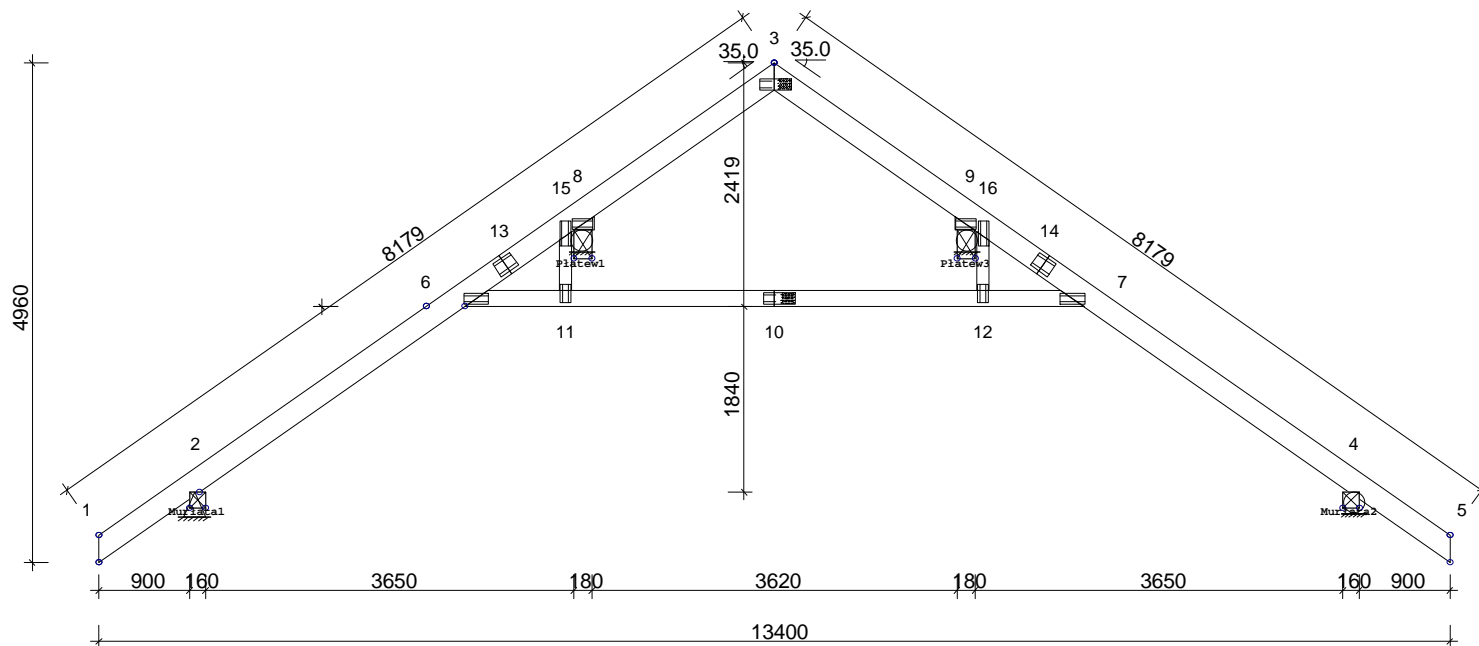
Łącznik	Producent	Aprobata Techniczna
T151131	Mitek	4097/98
GNA20	Mitek	1020-CPD-070038938, IF-55-01.01

Węzeł Nr	Łącz. Typ	Rozmiar		Max Napręż	Gwóźdź Il. Typ
		Szer.	Dług.		
3	T151131	112	315	0.45	18 BMF-Gwóźdź ka 4,0x35
6	GNA20	105	244	0.21	
7	GNA20	105	244	0.20	
8	GNA20	105	204	0.68	
9	GNA20	105	204	0.60	
10	T151131	112	315	0.64	18 BMF-Gwóźdź ka 4,0x35
11	GNA20	105	182	0.65	
12	GNA20	105	182	0.65	
13	GNA20	154	204	0.23	
14	GNA20	154	204	0.22	
15	GNA20	105	244	0.69	
16	GNA20	105	244	0.67	

Max tolerancja położenia łącznika: 5 mm

MAKSYMALNE UGIĘCIE (mm) W STANIE GRANICZNYM UŻYTKOWANIA

Wiazar/ Pręt	Całkowite		(KO)	KTO St		KTO Dł		KTO Śr		KTO Kr		KTO Ch	
	Pion	Poz		Pion	Poz	Pion	Poz	Pion	Poz	Pion	Poz	Pion	Poz
10	14.4	2.5 (33)		9.4	1.8	0.0	0.0	5.0	0.7	0.0	0.0	0.0	0.0
5	-4.8	10.1 (27)		-3.2	5.8	0.0	0.0	-1.6	4.3	0.0	0.0	0.0	0.0
2- 6	7.6	5.4 (35)		4.1	2.8	0.0	0.0	1.5	1.0	2.0	1.5	0.0	0.0
4- 7	7.1	1.8 (27)		4.0	0.7	0.0	0.0	3.1	1.0	0.0	0.0	0.0	0.0
1	-5.8	-4.1 (35)		-3.2	-2.3	0.0	0.0	-0.8	-0.5	-1.8	-1.3	0.0	0.0
3- 9	0.4	6.4 (27)		0.2	3.4	0.0	0.0	0.2	3.0	0.0	0.0	0.0	0.0
9- 16	0.6	6.3 (27)		0.3	3.3	0.0	0.0	0.3	3.0	0.0	0.0	0.0	0.0
14- 16	1.2	5.9 (27)		0.6	3.1	0.0	0.0	0.5	2.8	0.0	0.0	0.0	0.0
6- 11	4.4	3.8 (35)		2.2	1.8	0.0	0.0	0.9	0.8	1.3	1.2	0.0	0.0

**INFORMACJE OGÓLNE:**

WIĄZAR ZAPROJEKTOWANY ZA POMOCĄ PROGRAMU KOMPUTEROWEGO "TRUSSCON", LIC.NR: 4368 SIŁY ZOSTAŁY OBLICZONE ZGODNIE Z 1 PRAWEM TEORII ODKSZTAŁCEŃ. NORMA TARCICY: PN-EN 1995-1-1:2004 + NA OBCIĄŻENIA: PN-EN 1991 + NA OBCIĄŻENIA ŚNIEGIEM: PN-EN 1991-1-3:2005 + NA OBCIĄŻENIA WIATREM: PN-EN 1991-1-4:2008 + NA

USTAWIENIA OGÓLNE:

GRUBOŚĆ TARCICY: (mm) 50
ROZSTAWY WIĄZARÓW: (mm) 900

OBCIĄŻENIA (N/m²):

ŚNIEG (WARTOŚĆ BAZOWA): 1920
WIATR (WARTOŚĆ BAZOWA): 630
ZMIENNE: NR WOLNY
1 500

OBC. STAŁE: PATRZ TABLICA TARCICY
INNE OBCIĄŻENIA JAK NA WYDRUKU OBLICZEŃ

REAKCJE PODPOROWE (N|kNm):

WEZŁ NR	KIER.	KO St MAX	KO Śr MAX	KO Kr MAX	KO Kr MIN	PODP. MM
2	Poz	0	0	2918	0	
2	Pion	2211	7687	7314	204	45
4	Pion	2208	7680	6987	203	45
8	Pion	5570	13344	15083	1436	19
9	Pion	5580	13371	14272	1437	19

TOLERANCJA POŁOŻENIA ŁĄCZNIKA: 5 mm

TARCICA: GRUBOŚĆ 50 mm						ŁĄCZNIKI - OPRÓCZ NA DŁUGOŚĆ:					ŁĄCZNIKI - NA DŁUGOŚĆ:				
WEZŁ Od - Do	WYS. [mm]	KLASA	STEŻ. mm	OBC. N/m ²	CSI %	WEZŁ NR	PŁYTKA TYP	SZER. [mm]	DŁUG. [mm]	CSI %	WEZŁ NR	PŁYTKA TYP	SZER. [mm]	DŁUG. [mm]	CSI %
1-3	220	C24	350	250	56	3	T151131	112	315	45	10	T151131	112	315	64
3-5	220	C24	350	250	56	6	GNA20	105	244	21	13	GNA20	154	204	23
6-7	160	C24	3100	655	76	7	GNA20	105	244	20	14	GNA20	154	204	22
11-15	120	C24	Nie		23	8	GNA20	105	204	68					
12-16	120	C24	Nie		23	9	GNA20	105	204	60					
Klin 8	200	C24			12	11	GNA20	105	182	65					
Klin 9	200	C24			12	12	GNA20	105	182	65					
						15	GNA20	105	244	69					
						16	GNA20	105	244	67					

MAX UGIĘCIE (mm):

WEZŁ NR	PION.	POZ.	KO NR
10	14.4	2.5	33 (Winst)
2-6	7.6	5.4	35 (Winst)
5	-4.8	10.1	27 (Winst)

INFORMACJE O UGIĘCIU W INNYCH WEZŁACH - PATRZ OBLICZENIA

WERSJA: 2010 SR5
CZAS: 12.40

NAZWA OBIEKTU	Budynek gastronomiczny z funkcją usługow		
ADRES OBIEKTU	DO ADAPTACJI		
TYTUŁ RYSUNKU	Wiazar G1		
PROJEKTOWAŁ	mgr inż. Adam Bartnicki		SKALA: 1:75(A4)
OPRACOWAŁ	mgr inż. A. Bartnicki		DATA: 2011-03-19
SPRAWDZIŁ			NR RYS.: 2

Adam Bartnicki
(imię i nazwisko)

Wieluń, dn. 19.03.2011 r.
(data)

LOD/1470/PWOK/10
(nr uprawnień)

ŁOD/BO/9235/11
(nr członkowski izby zawodowej)

Oświadczenie

projektanta lub osoby sprawdzającej projekt budowlany.

Zgodnie z art. 20 ust. 4 Ustawy z dnia 7 lipca 1994 r. Prawo budowlane (tj. DZ. U. Nr 207 z 2003 r. poz. 2016 z póź. zm.) niniejszym oświadczam, że projekt wykonawczy konstrukcji dachu dla:

Budynku gastronomicznego z funkcją noclegową K-18 C, sporządzony w dniu 19.03.2011 r.

został wykonany zgodnie z obowiązującymi przepisami oraz zasadami wiedzy technicznej.

mgr inż. ADAM BARTNICKI
uprawnienia budowlane do projektowania
i kierowania robotami budowlanymi bez ograniczeń
w specjalności konstrukcyjno-budowlanej
nr ew. LOD/1470/PWOK/10

.....
(pieczęć wraz z podpisem)

ŁÓDZKA OKRĘGOWA
IZBA INŻYNIERÓW BUDOWNICTWA
utworzona 23 marca 2002 roku
jako jednostka organizacyjna Polskiej Izby Inżynierów Budownictwa

Łódź, 1 marca 2011 r.

ZAŚWIADCZENIE nr 9235

Pan Adam BARTNICKI
zamieszkały: 98-300 Wieluń
os. Wyszyńskiego 8 m. 10

jest członkiem Łódzkiej Okręgowej Izby Inżynierów Budownictwa
wpisanym pod numerem ewidencyjnym **ŁOD/BO/9235/11**
i posiada wymagane ubezpieczenie od odpowiedzialności cywilnej za szkody,
które mogą wynikać w związku z wykonywaniem samodzielnych funkcji
technicznych w budownictwie.

Niniejsze zaświadczenie jest ważne
od dnia 1 marca 2011 r. do 29 lutego 2012 r.

PRZEWODNICZĄCY
Rady Łódzkiej Okręgowej
Izby Inżynierów Budownictwa

mgr inż. Grzegorz Cieśliński

OKK/7236/1990/10
sygn. akt. KK/D/7131-2/1470/10

DECYZJA

Na podstawie art. 24 ust. 1 pkt 2 Ustawy z dnia 15 grudnia 2000 r. o samorządach zawodowych architektów, inżynierów budownictwa oraz urbanistów (*Dz. U. z 2001 r., Nr 5, poz. 42 z późn. zm.*) i art. 12 ust. 1 pkt 1, 2, 3, 4 i 5, art. 13 ust. 1 pkt 1 i 2 i ust. 3 i 4, art. 14 ust. 1 pkt 2 i ust. 3 pkt 1 i 3 Ustawy z dnia 7 lipca 1994 r. Prawo budowlane (*tekst jedn. Dz. U. z 2006 r., Nr 156, poz. 1118 z późn. zm.*), oraz § 11 ust. 1 pkt 1 Rozporządzenia Ministra Transportu i Budownictwa z dnia 28 kwietnia 2006 r. w sprawie samodzielnych funkcji technicznych w budownictwie (*Dz. U. z 2006 r., Nr 83, poz. 578*), oraz art. 104 Ustawy z dnia 14 czerwca 1960 r. Kodeks postępowania administracyjnego (*tekst jedn. Dz. U. z 2000 r., Nr 98, poz. 1071 z późn. zm.*),

Okręgowa Komisja Kwalifikacyjna Łódzkiej Okręgowej Izby Inżynierów Budownictwa n a d a j e

Panu **Adamowi Edwardowi Bartnickiemu**

magistrowi inżynierowi
kierunek budownictwo

urodzonemu dnia 18 grudnia 1976 r. w Wieluniu

UPRAWNIENIA BUDOWLANE
numer ewidencyjny LOD/1470/PWOK/10

**do projektowania i kierowania robotami budowlanymi bez ograniczeń
w specjalności konstrukcyjno-budowlanej**

szczególony zakres uprawnień jest określony na odwołanie niniejszej decyzji

UZASADNIENIE

Okręgowa Komisja Kwalifikacyjna Łódzkiej Okręgowej Izby Inżynierów Budownictwa w Łodzi po ustaleniu na podstawie dokumentów złożonych w dniu 17 sierpnia 2010 r. stwierdziła, że spełnione zostały warunki w zakresie przygotowania zawodowego oraz na podstawie protokołów z postępowania kwalifikacyjnego oraz z przeprowadzonego egzaminu stwierdziła, że Pan Adam Bartnicki posiada wymagane prawem wykształcenie i praktykę zawodową konieczną do uzyskania uprawnień budowlanych w ww. specjalności i uzyskał pozytywny wynik egzaminu na uprawnienia budowlane.

Mając powyższe na uwadze, Okręgowa Komisja Kwalifikacyjna Łódzkiej Okręgowej Izby Inżynierów Budownictwa w Łodzi orzekła jak w sentencji.

Pouczenie

Od niniejszej decyzji służy odwołanie do Krajowej Komisji Kwalifikacyjnej Polskiej Izby Inżynierów Budownictwa w Warszawie, za pośrednictwem Łódzkiej Okręgowej Izby Inżynierów Budownictwa w Łodzi, w terminie 14 dni od daty doręczenia decyzji.

Skład Orzekający Okręgowej Komisji Kwalifikacyjnej
Łódzkiej Okręgowej Izby Inżynierów Budownictwa:

Przewodniczący Składu Orzekającego OKK LOIIB
mgr inż. Zbigniew Cichoński

Członek Składu Orzekającego OKK LOIIB
mgr inż. Jan Gałązka

Członek Składu Orzekającego OKK LOIIB
mgr inż. Tomasz Kluska



Pan Adam Bartnicki jest upoważniony do:

- 1) projektowania, sprawdzania projektów architektoniczno-budowlanych i sprawowania nadzoru autorskiego w odniesieniu do konstrukcji obiektu, zgodnie z art. 14 ust. 3 pkt 1 Prawa budowlanego i § 17 ust. 1 pkt 1 Rozporządzenia MTiB;
- 2) kierowania budową lub innymi robotami budowlanymi w odniesieniu do konstrukcji obiektu, zgodnie z art. 14 ust. 3 pkt 3 Prawa budowlanego i § 17 ust. 1 pkt 2 Rozporządzenia MTiB;
- 3) kierowania budową lub innymi robotami budowlanymi w odniesieniu do architektury obiektu, zgodnie z § 17 ust. 1 pkt 2 Rozporządzenia MTiB;
- 4) sporządzania projektu zagospodarowania działki lub terenu, zgodnie z § 15 Rozporządzenia MTiB;
- 5) kierowania wytwarzaniem konstrukcyjnych elementów budowlanych oraz nadzorowania i kontroli technicznej wytwarzania tych elementów oraz do wykonywania nadzoru inwestorskiego, zgodnie z art. 13 ust. 3 Prawa budowlanego;
- 6) sprawowania kontroli technicznej utrzymania obiektów budowlanych, zgodnie z art. 13 ust. 4 Prawa budowlanego.

Skład Orzekający Okręgowej Komisji Kwalifikacyjnej
Łódzkiej Okręgowej Izby Inżynierów Budownictwa:

Przewodniczący Składu Orzekającego OKK ŁOIIB
mgr inż. Zbigniew Cichoński



Członek Składu Orzekającego OKK ŁOIIB
mgr inż. Jan Gałązka



Członek Składu Orzekającego OKK ŁOIIB
mgr inż. Tomasz Kluska



Otrzymują:

1. Adam Bartnicki
os. Wyszyńskiego 8/10
98-300 Wieluń;
2. Rada Łódzkiej Okręgowej Izby Inżynierów Budownictwa;
3. Główny Inspektor Nadzoru Budowlanego;
4. a/a.

Gdzie zamówić wiązary?

Autoryzowane zakłady prefabrykacji i punkty sprzedaży (wg kodów)

AUTORYZOWANE ZAKŁADY PREFABRYKACJI:

Nazwa firmy	Ulica	Kod	Miasto	telefon	e-mail
ERAGA	ul. Cienista 20 lok. 17	02-439	Warszawa	22 211 18 90	eraga@eraga.com.pl
HATEK	ul. Tartaczna 71	06-102	Pułtusk	23 692 77 31	hatek@hatek.com.pl
DREW-INWEST	ul. Jana Kazimierza 2/2	34-360	Milówka	33 863 77 27	biuro@drew-inwest.pl
F.U.H.P. CANADA SYSTEM	ul. Leśna 66	34-600	Limanowa	18 337-57-24	biuro@canada-system.pl
SAWE	Niechobrz 923	36-047	Niechobrz k. Rzeszowa	17 871 81 46	wojciechskora@sawe.pl
PROFI-CAN	ul. Marii Curie Skłodowskiej 90	41-949	Piekary Śląskie	32 287 66 59	profi-can@neostrada.pl
WIĄZAR SYSTEM	ul. Wołczyńska 63B	46-264	Krzywiczyny	77 414 14 68	kontakt@wiazar-system.pl
STOLMAK	ul. Jana III Sobieskiego 19a	58-260	Bielawa	74 833 95 55	malwinamakles@gmail.com
WESTMALL	ul. Kościuszki 8	59-230	Prochowice	76 85 80 035	westmall@westmall.com.pl
INTER-LERS	ul. Czarnieckiego 8	62-270	Klecko k. Gniezna	61 427 04 23	biuro@inter-lers.pl
WIĄZARY BURKIETOWICZ	ul. Kaliska 47	63-430	Odolanów k. Ostrowa Wlkp.	62 733 39 67	wiazary@burkietowicz.pl
KONSTRUKCYJNY.PL	ul. 55 Pułku Piechoty 34	64-100	Leszno	600 332 985	biuro@konstrukcyjny.pl
BLACH-DEK	ul. Przemysłowa 7	64-200	Wolsztyn	68 384 25 21	konstrukcje@blachdek.com.pl
Wiązary Lisiewicz	ul. Rozwojowa 14	66-100	Sulechów	502 080 236	konstrukcje@lisiewicz.com.pl
Wiązary Lewandowski	Świerkocin 30	66-460	Witnica	95 752 17 58	biuro@wiazary-lewandowski.pl
PARTNER	ul. Przyszłości 20-22	70-893	Szczecin	91 462 17 56	info@partner.szczecin.pl
KUDRA I SPÓŁKA	ul. Lubieszńska 6	72-006	Mierzyn k/ Szczecina	91 311 50 32	biuro@kudra.com.pl
WASCO VILLA	Stary Kraków/Kanin	76-100	Sławno k. Koszalina	59 810-82-99	biuro@wascovilla.pl
PPHU ROMAR	ul. Polna 5	78-630	Człopa	67 259 13 00	info@pphu-romar.pl
COMPLEX	ul. Szeroka 4	83-330	Borkowo k. Gdańska	58 685 88 00	borkowo@complex.gda.pl
MODERNDACH	Łochocin 6/4	87-600	Lipno	54 288 18 58	biuro@moderndach.pl
WPW INVEST	ul. Tylna 4C/5	90-353	Łódź	42 676 50 96	biuro@wpwinvest.pl
DREWPROJEKT	ul. Zgierska 17	95-050	Konstantynów Łódzki	887 520 440	drewprojekt@o2.pl
MABUDO	ul. Ceramiczna 8	98-220	Zduńska Wola	43 823 41 41	mabudo@mabudo.pl
Tartak J.W. WITKOWSCY	Rychłowice 21B	98-300	Wieluń	43 842 85 09	kontakt@wiazar.pl
HANTVERKARPOOLEN	Kocierzew Południowy 104A	99-414	Kocierzew Płd. K. Łowicza	46 837 20 12	biuro@tvoidachtwojdom.com

PUNKTY DYSTRYBUCJI

Nazwa firmy	Ulica	Kod	Miasto	telefon	e-mail
CENTROBUD	ul. Kłobucka 8 paw.5	02-699	Warszawa	22 320 07 05	centrobud@centrobud.pl
CENTROBUD	ul. Słoneczna 59	05-500	Piaseczno/Stara Iwiczna	22 756 72 36	centrobud@centrobud.pl
CENTROBUD	ul. Przrzecze 20	05-510	Konstancin - Jez.	22 756 30 19	centrobud@centrobud.pl
CENTROBUD	ul. Pogodna 8/10	05-555	Tarczyn	22 727 87 67	centrobud@centrobud.pl
CENTROBUD	ul. Powstańców 8	05-870	Błonie	22 725 30 96	centrobud@centrobud.pl
CENTROBUD	ul. Cmentarna 9	06-200	Maków Mazowiecki	29 717 13 48	centrobud@centrobud.pl
CENTROBUD	ul. Komisji Edukacji Nar. 2	07-200	Wyszków	29 743 10 35	centrobud@centrobud.pl
Maxipol	ul. Garncarska 1	27-660	Koprzywnica	15 847 64 18	maxipol@poczta.fm
Hadex Sp. z o.o.	ul. Klonowica 20	30-654	Kraków	12 655 99 33	fkakow@hadex.com.pl
SAWE Biuro Handlowe	Wrząsowice 412	32-040	Świątniki Górne	606 960 725	katarzyna@sawe.pl
Konkret-Pronier	ul. Komorowskich 95	34-300	Żywiec	33 863 77 27	
Hadex Sp. z o.o.	ul. Gen. H. Le Ronda 72	40-302	Katowice	32 256 69 92	fkatowice@hadex.com.pl
DZ KONSTRUKCJE BUDOWLANE	ul. K.K. Baczyńskiego 12	41-203	Sosnowiec	600 923 042	info@dz-konstrukcje.pl
WIĄZAR-SYSTEM o/Śląsk	ul. Strzelców Bytomskich 87	41-914	Bytom	534 963 999	m.bajerski@wiazar-system.pl
Hadex Sp. z o.o.	ul. Kard. St. Wyszyńskiego 59	41-947	Piekary Śląskie	32 288 64 62	fpiekary@hadex.com.pl
TECH- DREW	ul. Sadowskiego	41-948	Piekary Śląskie	697 116 570	techdrew@op.pl
Hadex Sp. z o.o.	ul. Warszawska 319	43-155	Bieruń	32 216 27 54	fbierun@hadex.com.pl
Hadex Sp. z o.o.	ul. Górnośląska 3d	43-200	Pszczyna	32 449 18 18	fpszczyna@hadex.com.pl
DREW-INWEST o/Bielsko-Biała	ul. Ks. Londzina 57	43-382	Bielsko-Biała	33 443 28 55	konstruktor@drew-inwest.pl
Hadex Sp. z o.o.	ul. Dębowiecka 28	43-430	Ochaby Małe	33 853 57 24	fochaby@hadex.com.pl
Hadex Sp. z o.o.	ul. Dojazdowa 1	44-100	Gliwice	32 300 62 73	fgliwice@hadex.com.pl
Hadex Sp. z o.o.	ul. Dworcowa 37	44-240	Żory	32 434 12 06	fzory@hadex.com.pl
Hadex Sp. z o.o.	ul. Łąkowa 2	44-268	Jastrzębie Borynia	32 793 70 40	hadex@hadex.com.pl
Hadex Sp. z o.o.	ul. Wodzisławska 287	44-274	Rybnik	32 425 02 00	hadex@hadex.com.pl
Hadex Sp. z o.o.	ul. Rymera 116a	44-314	Radlin	32 454 92 57	hadex@hadex.com.pl
INTECH / oddział	ul. Światowida 6	45-325	Opole	77 456 93 00	opole@intechpw.com.pl
Concreto s.c.	ul. T.Kościuszki 108a/2	50-441	Wrocław	71 79 00 804	concreto@concreto.biz
GMS HOUSE S.C.	al. Poprzeczna 33-35	51-167	Wrocław	690 939 065	biuro@gmshouse.pl
Budus Wrocław	ul. Brücknera 51	51-411	Wrocław	71 372 72 10	brucknera@budus.pl
OSIŃSKI I SYN	ul. Dzierżoniowska 16 C	57-100	Strzelin	71 796 29 64	ois@ois.com.pl
FAGO /oddział	ul. Legnicka 2	57-200	Ząbkowice Śląskie	74 815 20 22	fago@net.pl
FAGO /oddział	ul. Budowlana 1	58-125	Pszemno	74 851 69 00	fago@net.pl
INTECH	ul. Szarych Szeregów 6 K	58-150	Strzegom	74 855 40 52	handlowy@intechpw.com.pl
FAGO/oddział	ul. Piłsudskiego 13	58-200	Dzierżoniów	74 832 12 00	fago@net.pl
Marcco	ul. Bolesława Chrobrego 51	58-300	Wałbrzych	74 666 26 66	marccozamowienia@op.pl
WIĄZARY BURKIETOWICZ	ul. Wolności 127	58-500	Jelenia Góra	75 742 37 31	m.myrlak@burkietowicz.pl
Przedsiębiorstwo Wiel.	ul. Stawowa 10	58-533	Mysłakowice	75 71 31 478	biuro@a-bhurt.com.pl
WIĄZAR-SYSTEM o/Legnica	ul. Jaworzyńska 261 p. 18	59-220	Legnica	605 430 513	k.lindmajer@wiazar-system.pl
INTECH /oddział	ul. Sierocińska 5	59-220	Legnica	76 851 22 50	legnica@intechpw.com.pl
ZAKŁAD STOLARSKI "MAGBOS"	ul. Wyszyńskiego 12 B	59-500	Złotoryja	603 806 252	info@magbos.com
GRADIX	ul. Lwówecka 1	59-620	Gryfów Śląski	75 781 35 33	gradix@go2.pl
JAWA	ul. Ceramiczna 15	59-700	Bolesławiec	75 732 05 24	jawabiuro@interia.pl
Punex	Żarska Wieś 86	59-900	Żarska Wieś 86	75 77 18 375	punex@wp.pl
INTER-LERS o/Poznań	ul. Głogowska 227	60-104	Poznań	61 282 16 41	poznan@inter-lers.pl
ROMAR o/ Poznań	ul. Polska 61	60-401	Poznań	61 847 31 31	poznan@pphu-romar.pl
Wesołek	ul. Składowa 14	63-041	Chocicza	61 287 35 02	chocicza@mbwesolek.pl
DAM-BUD	ul. Olszowa 159	63-600	Kępno	607 570 364	
Peamco	ul. Obrońców Lwowa 19	64-100	Leszno	65 525 52 00	info@peamco.pl
WIĄZARY BURKIETOWICZ	ul. 5 stycznia 2/2	64-200	Wolsztyn	68 384 27 20	a.przadka@burkietowicz.pl
Centrum Materiałów Bud.	ul. Gorzowska	65-119	Zielona Góra	68 32 03 300	cembe@cembe.com.pl
Jadar	ul. Dworcowa 3	66 - 220	Łągów Lubuski	68 34 12 688	hurtowniajadar@o2.pl
APA - 2 Spółka Jawna	ul. Stalmacha 23	71-646	Szczecin	91 428 01 10	apa2@apa2.pl
INTER-LERS o/Bydgoszcz	ul. Wojska Polskiego 8	85-171	Bydgoszcz	52 320 29 23	bydgoszcz@inter-lers.pl
Gemini	ul. Brzeska 64	88-200	Radziejów	54 285 23 70	
Dach i Styl		89-120	Gorzeń 18	509 893 914	biuro@dachistyl.com

Aktualną mapę z zakładami można zobaczyć na:
http://www.dachymitek.pl/produccenci_mapa.htm