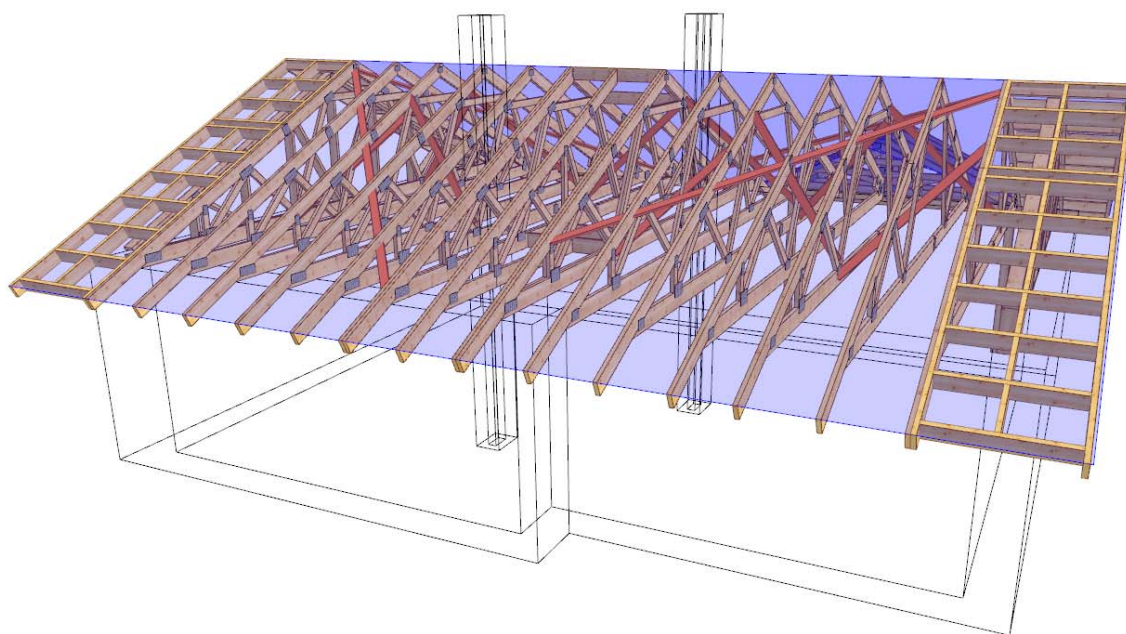


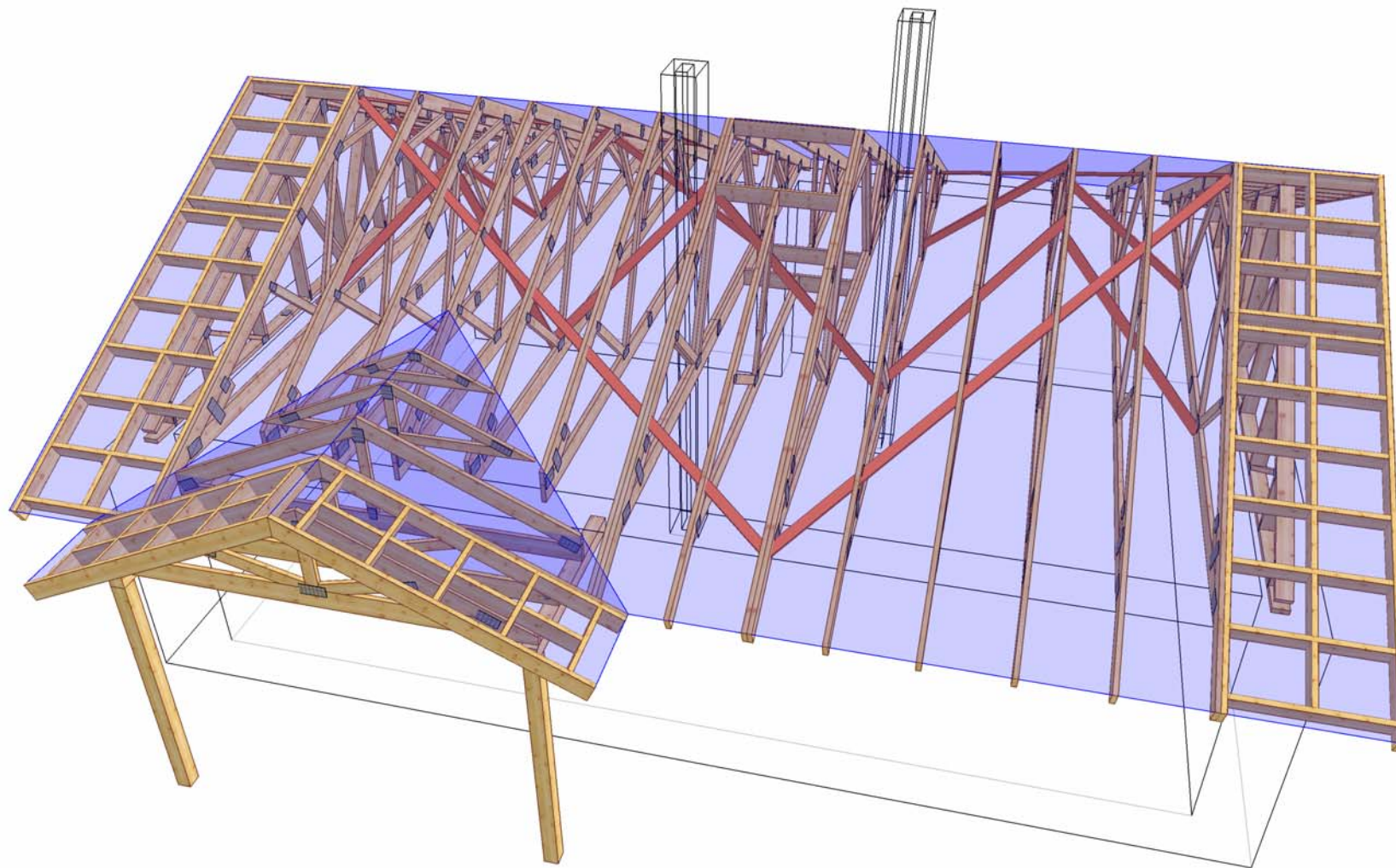
## PROJEKT PREFABRYKOWANEJ WIĘŻBY DACHOWEJ


### SMYK

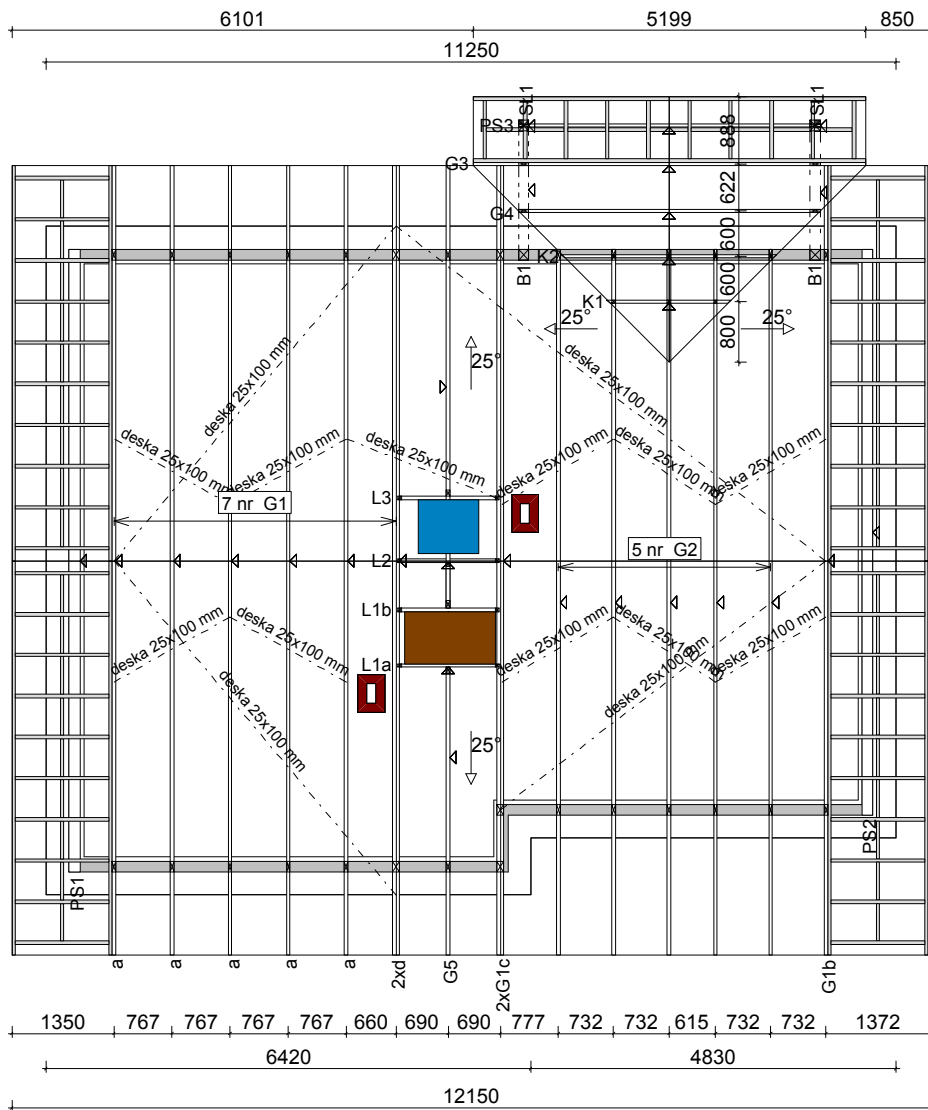
WIĄZARY Z LITEGO DREWNA ŁĄCZONE PŁYTKAMI KOLCZASTYMI



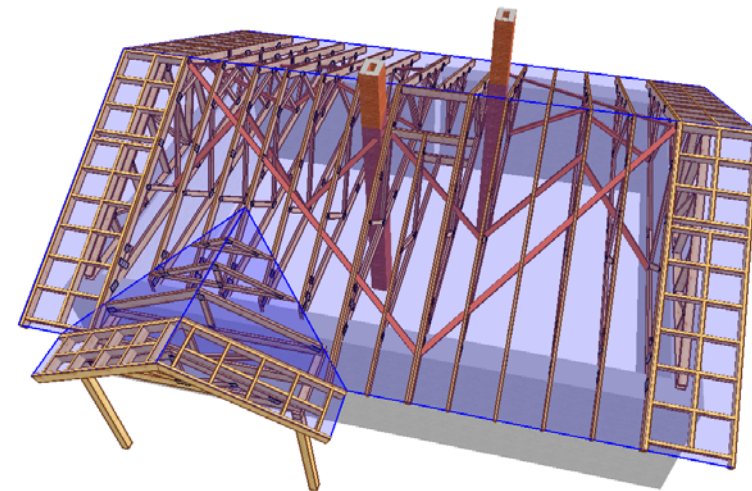
*domowe klimaty.pl*  
arch. Jarosław Charkiewicz




	NAZWA OBIEKTU	Budynek mieszkalny, jednorodzinny "Smyk"	
	ADRES OBIEKTU		
TYTUŁ RYSUNKU	Rzut konstrukcji dachu		
PROJEKTOWAŁ	mgr inż. Józef Wolczański		SKALA:
OPRACOWAŁ	mgr inż. Rafał Dudziński		DATA: 2013-03-23
SPRAWDZIŁ			NR RYS.:



8100  
10450  
750



Drewno konstrukcyjne C24  
Płytki kolczaste GNA20 i T150  
Maksymalny rozstaw łat stężących pasu górne – 100 cm  
Maksymalny rozstaw stężeń pasa dolnego 200 cm

	NAZWA OBIEKTU	Budynek mieszkalny, jednorodzinny "Smyk"	
	ADRES OBIEKTU		
TYTUŁ RYSUNKU	Rzut konstrukcji dachu		
PROJEKTOWAŁ	mgr inż. Józef Wolczański		SKALA: 1:100
OPRACOWAŁ	mgr inż. Rafał Dudziński		DATA: 2013-03-23
SPRAWDZIŁ			NR RYS.: 1

## Jak zamówić wiązary prefabrykowane?

1. Zamówienie na wiązary należy złożyć w licencjonowanym zakładzie prefabrykacji (wykaz na ostatniej stronie projektu), najlepiej w terminie od jednego do trzech miesięcy przed ukończeniem ścian i stropów.
2. Wszystkie materiały, w tym drewno, łączniki, płytki kolczaste, impregnat, zapewnia zakład prefabrykacji. Cena wiązarów obejmuje koszt wszystkich niezbędnych elementów.
3. Wszystkie obliczenia oparte są na parametrach łączników MiTek. Autor projektu nie wyraża zgody na zastosowanie innych płytek kolczastych.
4. Wszystkie płytki kolczaste firmy MiTek są, zgodnie z normą, oznakowane własnym znakiem identyfikacyjnym. Jest on na stałe wytłoczony na płytkach, co służy późniejszej weryfikacji.
5. Lista autoryzowanych zakładów oraz ich punktów dystrybucji znajduje się na końcu projektu.
6. Montaż konstrukcji trwa od jednego do kilku dni.
7. Wiazary można zamówić w fabryce w dwóch wariantach:
  - a) z montażem wykonanym przez producenta,
  - b) z własnym montażem Zamawiającego.
8. Dokumentacja produkcyjna do tego projektu znajduje się w każdym autoryzowanym zakładzie prefabrykacji.
9. Prezentację trójwymiarową konstrukcji (wizualizacja) można pobrać ze strony [www.dachymitek.pl/projekty-typowe.php](http://www.dachymitek.pl/projekty-typowe.php)

### **INFORMACJA DLA ADAPTATORÓW**

Prosimy wszystkich o kontakt z Mitek Industries Polska

– tel. 76-8628988, e-mail: [biuro@mitek.pl](mailto:biuro@mitek.pl)

Informacje dotyczące wyników obliczeń (np. reakcje podporowe), kopie projektów do pozwolenia na budowę, aktualne zaświadczenie z Izby Inżynierów Budownictwa itp.

**Więcej informacji - [www.dachymitek.pl/adaptacje](http://www.dachymitek.pl/adaptacje)**

# OPIS TECHNICZNY

## 1. Przedmiot opracowania

Niniejsze opracowanie obejmuje projekt wykonawczy konstrukcji dachu, budynku jednorodzinnego Smyk. Zgodnie z interpretacją ustawy projekt przeznaczony do wielokrotnego zastosowania (tzw. projekt gotowy), po przystosowaniu do warunków konkretnej inwestycji, może stanowić projekt architektoniczno-budowlany w rozumieniu art. 34 ust. 3 pkt 2 ustawy z dnia 7 lipca 1994 r. Prawo budowlane (Dz. U. z 2000 r., Nr 106, poz. 1126 z późn. zm.), będący częścią projektu budowlanego zatwierdzanego w decyzji o pozwoleniu na budowę.

## 2. Podstawa opracowania

Niniejszy projekt opracowano w oparciu o:

- Obowiązujące przepisy i normy budowlane oraz oprogramowanie inżynierskie RoofCon/TrussCon
- Katalog techniczny systemu mocowania firmy „MULTIGRIP”.

### 2.1 Normy i aprobaty:

- PN-EN 1990:2004/A1:2008 Eurokod -- Podstawy projektowania konstrukcji
- PN-EN 1991-1-1:2004/Ap1:2010 Eurokod 1: Oddziaływania na konstrukcje -Ciężar objętościowy, ciężar własny, obciążenia użytkowe w budynkach
- PN-EN 1991-1-3:2005/AC:2009 Eurokod 1: Oddziaływania na konstrukcje - Obciążenie śniegiem
- PN-EN 1991-1-4:2008/Ap2:2010 Eurokod 1: Oddziaływania na konstrukcje -- Oddziaływania wiatru
- PN-EN 1995-1-1:2010 Eurokod 5 -- Projektowanie konstrukcji drewnianych -- Część 1-1: Postanowienia ogólne -- Reguły ogólne i reguły dotyczące budynków
- PN-EN 14250 Wymagania produkcyjne dotyczące prefabrykowanych elementów konstrukcyjnych łączonych płytkami kolczastymi.
- Deklaracja parametrów płytek zgodnie z EN14545.

## 3. Ogólne dane o rozwiązaniach konstrukcyjno - materiałowych.

Główną konstrukcję dachu zaprojektowano z drewnianych, prefabrykowanych wiązarów trójkątnych o maksymalnej rozpiętości w osi podpór 7,96 m i maksymalnym poprzecznym rozstawie osiowym 70 cm. Tarcica klasy C24 o grubości 45 mm . Połączenia elementów (słupki, krzyżulce, pasy) wiązarów zaprojektowano na płytki kolczaste GNA20 i T150. Połączenia montażowe elementów konstrukcji dachu projektuje się z ocynkowanych łączników asortymentu firmy „MULTIGRIP”.

### 3.1 Odporność na korozję biologiczną i ochrona p. pożarowa.

Projektowana konstrukcja należy do pierwszej klasy zagrożenia korozją biologiczną zgodnie z EN 335-1. Dla klasy tej wystarczy naturalna odporność drewna. Wszystkie elementy konstrukcyjne projektuje się z drewna sosnowego klasy C-24, suszonego do wilgotności 18%. Ze względu na ochronę p. poż. stopień palności drewna obniżyć przez zastosowanie powierzchniowych środków ogniochronnych np. Ogniochron lub Fobos.

#### **4. Wymagania dotyczące produkcji wiązarów łączonych płytkami kolczastymi**

Wiązary należy wykonać zgodnie z normą PN-EN 14250. Płytki kolczaste wciskać w drewno za pomocą specjalistycznych urządzeń - pras hydraulicznych, na stolikach lub stołach montażowych w zakładzie prefabrykacji.

#### **5. Połączenie wiązara z podwaliną**

Połączenie kratownic z podwaliną zaprojektowano za pośrednictwem kątowników HD 90 90 w ilości 2szt./węzeł. Mocowanie kątownika do podwaliny za pomocą gwoździ pierścieniowych 4x40w ilości 10 szt./skrzydełko. Kątowniki łączyć z dźwigarem gwoździami pierścieniowymi 4.0x40 w ilości 10 szt./skrzydełko,

#### **7. Stężenia ukośne**

Stężenia ukośne zaprojektowano z elementów drewnianych o przekroju 25x100 mm. Stężenia te mocować w każdym węźle gwoździami pierścieniowymi 3.75 x 80 w ilości 3szt./węzeł.

#### **8. Stężenia wzdłużne**

Stężenia wzdłużne zaprojektowano z elementów drewnianych o przekroju 25x100 mm. Stężenia te mocować w każdym węźle gwoździami pierścieniowymi 3.75x80 w ilości 3szt./węzeł.

#### **9. Wytyczne montażu konstrukcji**

- Wiązary należy montować dźwigiem z wykorzystaniem trawersu lub odpowiedniego zawiesia .
- Montaż wiązarów rozpocząć od dwóch wiązarów usztywnionych poprzecznie stężeniami.
- Kolejnewiązary należy montować łącząc je z poprzednimi za pomocą stężeń.
- Nie podpuszcza się obciążania elementów konstrukcji dachu (składowania materiałów pokrycia) w trakcie wykonywania prac dekarских ponad wartości przewidziane w projekcie konstrukcji.
- Miejsca styku (oparcia) konstrukcji drewnianej z elementami betonowymi lub stalowymi należy zabezpieczyć poprzez przełożenie warstwą izolacji.
- W trakcie montażu konstrukcji dachu i wykonywaniu pokrycia dachowego należy uwzględnić (zgodnie z projektem architektonicznym) sposób wentylacji przestrzeni dachowej i odwodnienia połaci. Do wykonywania połączeń elementów konstrukcji należy stosować śruby i gwoździe ocynkowane.
- Prace montażowe należy wykonywać pod nadzorem osoby posiadającej odpowiednie uprawnienia budowlane oraz zgodnie z przepisami BHP dotyczącymi montażu elementów wielkowymiarowych i prac na wysokości.

Opracował:

mgr inż. Rafał Dudziński

<b>Zestawienie obciążeń dopuszczalnych dla więźarów</b>		
	<b>Pas górny</b>	Obciążenie charakterystyczne ( kN/m <sup>2</sup> )
1.	Dachówka ceramiczna	0,700
2.	Łaty 40x60 mm	0,067
3.	Kontrłata 30x50 mm	0,008
4.	Folia wstępnego krycia	0,002
5.	Wełna mineralna 20 cm	0,200
6.	Folia paroszczelna	0,002
7.	Płyta OSB-3 gr. 22mm(strych)	0,140
	<b>suma:</b>	<b>1,12</b>
	<b>Pas dolny</b>	Obciążenie charakterystyczne ( kN/m <sup>2</sup> )
1.	Obciążenie użytkowe(strych)	0,500
2.	Podłoga z desek(strych)	0,130
3.	Folia wstępnego krycia	0,002
4.	Wełna mineralna 40 cm	0,380
5.	Folia paroszczelna	0,002
6.	Płyta GFK na ruszcie	0,170
	<b>suma:</b>	<b>1,18</b>
<b>Obciążenie śniegiem</b>		
1.	Wartość charakterystyczna obciążenia śniegiem sk ( kN/m <sup>2</sup> ) Strefa 4	1,6
2.	Współczynnik ekspozycji Ce	1
<b>Obciążenie wiatrem</b>		
1.	Kategoria terenu	1
2.	Strefa 1	$q_p = 0,739 \text{ kN/m}^2$
3.	Wysokość nad poziomem morza.	200 m n. p. m.
4.	Wysokość budynku do kalenicy.	5,11m

**Obliczeń więzara dokonano przy użyciu programu komputerowego**

Wersja : 2013b

Program opracowany przez: Construction Software Center Europe (tel +46 910-87930)  
 Box 709  
 S-931 27 Skellefteå, SWEDEN

**OBLICZENIA WYKONANE PRZEZ**

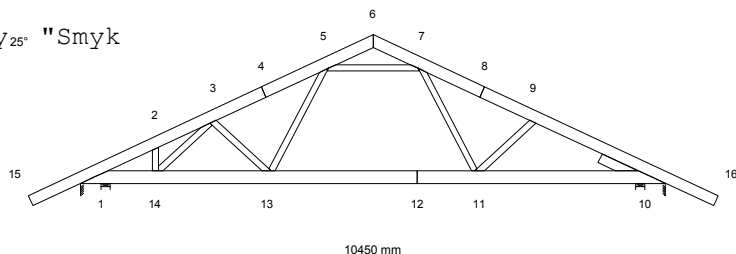
MiTek Polska

**DANE PROJEKTU.**

Nazwa projektu: Gla  
 Klient : Budynek mieszkalny, jednorodzinny<sup>25</sup> "Smyk"

Więzary proefabrykowany G1

Zadanie nr : smyk  
 Kod rysunku :  
 Rysunek nr :

**GŁÓWNE ZAŁOŻENIA PROJEKTU**

Norma obliczeniowa dla tarcicy : PN-EN 1995-1-1:2010 + załącznik krajowy.  
 Norma obliczeniowa dla płyt : PN-EN 1995-1-1:2010 + załącznik krajowy.  
 Obciążenie stałe i obciążenie zmienne: PN-EN 1991-1-1:2004 + załącznik krajowy.  
 Obciążenie śniegiem : PN-EN 1991-1-3:2005 + załącznik krajowy.  
 Obciążenie wiatrem : PN-EN 1991-1-4:2008 + załącznik krajowy.

Kontrola produkcji : Tak Nr upr.: - CPD - 12234  
 Klasa użytkowania : 2  
 Współcz. redystryb. obc.: 1.1  
 Rozstaw więzarów : 800 mm

Inne parametry zastosowane do części więzarów zostały zestawione pod nagłówkiem "PARAMETRY TARCICY".

Kształt więzara jest widoczny na załączonym schemacie.

Siły zostały obliczone zgodnie z pierwszym prawem teorii odkształceń.  
 Wpływ odkształcenia poprzecznego został wzięty do zliczenia.

**OBCIĄŻENIA STANADAROWE****OBCIĄŻENIA STAŁE**

Pas górny L 1 = 1120 N/m<sup>2</sup>  
 Pas górny P 1 = 1120 N/m<sup>2</sup>  
 Pas dolny 1 = 680 N/m<sup>2</sup>

**CIĘŻAR KONSTRUKCJI**

Pas górny L 1 = 32 N/m  
 Pas górny P 1 = 32 N/m  
 Pas dolny 1 = 36 N/m  
 Różne = 13 N/m  
 Masa = 84 kg/warstwę

**ŚNIEG**

Wartość wyjściowa ( $q_k \cdot C_e \cdot C_t$ ) = 1600 N/m<sup>2</sup>  
 Wysokość = 200 [n.p.m]  
 Bariery śnieżne Tak  
 Nawis śnieżny lewy Tak  
 prawy Tak

**WIATR**

Wartość wyjściowa ( $q_p$ ) = 739 N/m<sup>2</sup>  
 Wymiary budynku (mm): L=12150, B=10450, H=5110

OBCIĄŻENIA UŻYTKOWE	Podst. poz.	Dystr.	Inna poz.		Dystr.
			Od	Do	
OZ 1 = 500 N/m <sup>2</sup>	13	11	3223		



## OBCIĄŻENIA SPECJALNE

## DODATKOWE OBCIĄŻENIA PUNKTOWE

## POZYCJE

Poz	Węzeł	Wym.	Nazwa grupy	Obrót	Nazwa	Dolny	Dodatkowe właściwości
1	1	311	Pas górny L	Brak		NIE	NIE
2	9	945	Pas górny P	Brak		NIE	NIE
4	15	100	Pas górny L	Brak		NIE	NIE
5	16	-100	Pas górny P	Brak		NIE	NIE
6	15	100	Pas górny L	Brak		NIE	NIE
7	15	100	Pas górny L	Brak		NIE	NIE
8	16	-100	Pas górny P	Brak		NIE	NIE
9	16	-100	Pas górny P	Brak		NIE	NIE

## Wartości obciążenia punktowego

Poz	Obr	Pion.	Poz.	Moment	Przp.obciążenia
	°	N	N	kNm	Typ
1		1000	0	0.00	Człowiek na lewym pasie górnym
2		1000	0	0.00	Człowiek na prawym pasie górnym
4,5		1000	0	0.00	Człowiek na wsporniku
6		559	0	0.00	Śnieg myllewo,0.5mylprawo
7		70	0	0.00	Śnieg 0.5myllewo,mylprawo
8		70	0	0.00	Śnieg myllewo,0.5mylprawo
9		559	0	0.00	Śnieg 0.5myllewo,mylprawo

## KOMBINACJE OBCIĄŻEŃ

Nr	Warunek	KTO
1	Stan graniczny nośności	St 1.35*Stałe
2	Stan graniczny nośności	Śr 1.15*Stałe + 1.5*ŚniegL(0.5P) + 1.05*(OZ1 + OZ2 + OZ3)
3	Stan graniczny nośności	Śr 1.15*Stałe + 1.5*ŚniegP(0.5L) + 1.05*(OZ1 + OZ2 + OZ3)
4	Stan graniczny nośności	Śr 1.15*Stałe + 1.5*Śnieg + 1.05*(OZ1 + OZ2 + OZ3)
5	Stan graniczny nośności	Śr 1.15*Stałe + 0.75*Śnieg + 1.5*OZ1 + 1.05*(OZ2 + OZ3)
6	Stan graniczny nośności	Śr 1.15*Stałe + 0.75*ŚniegP(0L) + 1.5*OZ1 + 1.05*(OZ2 + OZ3)
7	Stan graniczny nośności	Śr 1.15*Stałe + 0.75*ŚniegL(0P) + 1.5*OZ1 + 1.05*(OZ2 + OZ3)
8	Stan graniczny nośności	Kr 1.15Stałe+1.5Śnieg+1.05(OZ1+OZ2+OZ3)+.9WiatrL(brakssania)
9	Stan graniczny nośności	Kr 1.15Stałe+1.5Śnieg+1.05(OZ1+OZ2+OZ3)+.9WiatrP(brakssania)
10	Stan graniczny nośności	Kr Stałe + 1.5*Wiatr na szczyt
11	Stan graniczny nośności	Ch Stałe + 1.5*Człowiek na lewym PG
12	Stan graniczny nośności	Ch Stałe + 1.5*Człowiek na prawym PG
13	Stan graniczny nośności	Ch Stałe + 1.5*Człowiek na wsporniku
14	Stan graniczny nośności	Kr 1.15*Stałe+1.05*(OZ1+OZ2+OZ3)+1.5*ŚniegL(0P)+0.9*WiatrL
15	Stan graniczny nośności	Kr 1.15*Stałe+1.05*(OZ1+OZ2+OZ3)+1.5*ŚniegP(0L)+0.9*WiatrP
16	Stan graniczny nośności	Kr 1.15*Stałe+1.05*(OZ1+OZ2+OZ3)+0.75*ŚniegL(0P)+1.5*WiatrL
17	Stan graniczny nośności	Kr 1.15*Stałe+1.05*(OZ1+OZ2+OZ3)+0.75*ŚniegP(0L)+1.5*WiatrP
18	Stan graniczny użytkowania	Stałe + Śnieg + 0.7*(OZ1 + OZ2 + OZ3), Winst
19	Stan graniczny użytkowania	1.8*Stałe + Śnieg + 0.94*(OZ1 + OZ2 + OZ3), Wfin
20	Stan graniczny użytkowania	Stałe + ŚniegP(0L) + 0.7*(OZ1 + OZ2 + OZ3), Winst
21	Stan graniczny użytkowania	1.8*Stałe + ŚniegP(0L) + 0.94*(OZ1 + OZ2 + OZ3), Wfin
22	Stan graniczny użytkowania	Stałe + ŚniegL(0P) + 0.7*(OZ1 + OZ2 + OZ3), Winst
23	Stan graniczny użytkowania	1.8*Stałe + ŚniegL(0P) + 0.94*(OZ1 + OZ2 + OZ3), Wfin
24	Stan graniczny użytkowania	Stałe + 0.5*Śnieg + OZ1 + 0.7*(OZ2 + OZ3), Winst
25	Stan graniczny użytkowania	1.8*Stałe + 0.5*Śnieg + 1.24*OZ1 + 0.94*(OZ2 + OZ3), Wfin
26	Stan graniczny użytkowania	Stałe + 0.7*(OZ1 + OZ2 + OZ3) + 0.5*ŚniegL(0P) + WiatrL, Win
27	Stan graniczny użytkowania	1.8*Stałe + 0.94*(OZ1 + OZ2 + OZ3) + 0.5*ŚniegL(0P) + WiatrL
28	Stan graniczny użytkowania	Stałe + 0.7*(OZ1 + OZ2 + OZ3) + 0.5*ŚniegP(0L) + WiatrP, Win
29	Stan graniczny użytkowania	1.8*Stałe + 0.94*(OZ1 + OZ2 + OZ3) + 0.5*ŚniegP(0L) + WiatrP

**WYCIĄG Z WYNIKÓW OBLICZEŃ DLA NAJNIEKORZYSTNIEJSZEJ KOMBINACJI OBCIĄŻEŃ**

Dyst: dystans od danego węzła do przekroju o max CSI, MZ CSI: naprężenia od momentu

Osiowe CSI: naprężenia od siły osiowej, Ścinanie CSI: naprężenia od siły poprzecznej

km: Współczynnik zwiększający, inst: współczynnik redukcyjny w związku z wybozeniem poprzecznym (bocznym)

Pręt		KO	Dyst.	Wys.	Klasa	Wybocz	Moment	Osiowa	Ścin.	MZ	Osiowe	Ścin.	Max	
Od	Do	(mm)	(mm)	(mm)	MZ (kNm)	AX (N)	V (N)	CSI	CSI	CSI	CSI	km	inst	
1-	2	2	-170	170	C2	1000y	-2.43	-12669	0	-	-	0.00	0.73	1.16
2-	3	4	282	170	C2	1000y	0.44	-13840	46	0.09	0.27	0.00	0.35	
3-	5	4	1710	170	C2	1000y	-1.13	-18734	0	0.17	0.36	0.00	0.53	1.30
5-	6	14	33	170	C2	1000y	0.94	-2003	0	-	-	0.00	0.26	
1-	15	2	-170	170	C2		1.89	1433	0	0.46	0.02	0.00	0.48	1.16
6-	7	15	712	170	C2	1000y	0.82	-1885	0	-	-	0.00	0.22	
7-	9	4	-33	170	C2	1000y	-1.25	-18169	0	0.19	0.35	0.00	0.54	1.30
9-	10	3	1166	170	C2	1000y	-1.97	-19751	0	-	-	0.00	0.77	1.01
10-	16	3	148	170	C2		-1.97	1458	0	0.55	0.02	0.00	0.57	1.01
10-	11	4	-70	195	C2		-2.04	8541	-6131	0.42	0.10	0.56	0.56	1.040.91
11-	13	15	-3195	195	C2		1.66	12631	0	0.27	0.14	0.00	0.40	1.190.91
13-	14	4	-1614	195	C2		-0.77	18474	0	0.17	0.22	0.00	0.39	0.91
14-	1	2	-750	195	C2		2.60	9655	5200	0.43	0.12	0.47	0.55	1.300.91
10-	10	3		145	C2	273x	0.36	-7352	-2720	0.14	0.08	0.34	0.34	
9-	11	15		95	C2	1098y	-0.10	-3550	166	0.05	0.13	0.03	0.18	
3-	13	14		95	C2	1098y	0.02	-3224	24	0.01	0.12	0.00	0.13	
7-	11	15		95	C2		0.16	4564	-79	0.12	0.09	0.01	0.21	
5-	13	14		95	C2		-0.16	5131	85	0.11	0.10	0.01	0.22	
5-	7	4		95	C2	1349y	-0.05	-13631	-7	0.03	0.79	0.00	0.82	
2-	14	2		95	C2		0.05	1184	-482	0.04	0.03	0.09	0.09	
3-	14	2		95	C2	1065y	0.04	-8847	78	0.02	0.34	0.02	0.36	

**PARAMETRY TARCICY**

SNr: Sprawdzenie nr (1 = moment i siła osiowa, 2 = siła poprzeczna)

CSI: Złożony Index Naprężeń, KO: Kombinacja obciążeń, KLU : Klasa Użytkowania

Grupa tarcicy		Od	-Do	KO	SNr	kMod	gM	Rozimar	Klasa	Stężenie	Max	Różniące się dane
								mm		mm	CSI	KLU SaC
Pas górny L	1	4-	15	2	1	0.80	1.30	45x 170	C24	1000	0.73	
Pas górny L	1	4-	6	4	1	0.80	1.30	45x 170	C24	1000	0.53	
Pas górny P	1	8-	6	4	1	0.80	1.30	45x 170	C24	1000	0.54	
Pas górny P	1	8-	16	3	1	0.80	1.30	45x 170	C24	1000	0.77	
Pas dolny	1	12-	10	4	2	0.80	1.30	45x 195	C24	2000	0.56	
Pas dolny	1	12-	1	2	1	0.80	1.30	45x 195	C24	2000	0.55	
Klin	1	10-	10	3	2	0.80	1.30	45x 145	C24	Nie	0.34	
Krzyżulec	1	3-	13	14	1	0.90	1.30	45x 95	C24	Nie	0.13	
Krzyżulec	1	9-	11	15	1	0.90	1.30	45x 95	C24	Nie	0.18	
Krzyżulec	2	5-	13	14	1	0.90	1.30	45x 95	C24	Nie	0.22	
Krzyżulec	2	7-	11	15	1	0.90	1.30	45x 95	C24	Nie	0.21	
Krzyżulec	3	5-	7	4	1	0.80	1.30	45x 95	C24	Nie	0.82	
Krzyżulec	4	2-	14	2	2	0.80	1.30	45x 95	C24	Nie	0.09	
Krzyżulec	5	3-	14	2	1	0.80	1.30	45x 95	C24	Nie	0.36	

## ŁĄCZNIKI

Łącznik	Producent	Aprobata Techniczna
GNA20	Mitek	1020-CPD-070038938, IF-55-01.01
T150	Mitek	1020-CPD-070038938, IF-55-02.01

Węzeł Nr	Łącz. Typ	Rozmiar		Max Napręż	Gwóźdź Il. Typ
		Szer.	Dług.		
1	GNA20	105	246	0.97	
2	GNA20	76	122	0.43	
3	GNA20	105	246	0.41	
4	GNA20	132	124	0.63	
5	GNA20	105	205	0.92	
6	GNA20	76	122	0.39	
7	GNA20	105	205	0.90	
8	GNA20	132	124	0.67	
9	GNA20	76	122	0.46	
10	GNA20	132	205	0.67	
11	GNA20	105	184	0.72	
12	GNA20	132	143	0.96	
13	GNA20	105	184	0.80	
14	T150	145	205	0.36	
10: 2	T150	124	308	0.50	
10: 3	GNA20	132	124	0.67	

Max tolerancja położenia łącznika: 5 mm

## DODATKOWE OBCIĄŻENIE SKUPIONE W KAŻDEJ KOMBINACJI OBCIĄŻEŃ (SGN).

Węzeł	Wym.	Grupa tarcicy	KO Nr	Pion. N	Poz. N	Moment kNm
9	945	Pas górny P	12	1500	0	0.00
15	100	Pas górny L	2	839	0	0.00
			3	105	0	0.00
			13	1500	0	0.00
16	-100	Pas górny P	2	105	0	0.00
			3	839	0	0.00
			13	1500	0	0.00

## MAX/MIN REAKCJE PODPOROWE (N) W STANIE GRANICZNYM NOŚNOŚCI

Węzeł Nr	Kier.	KO St(Nr)	KO Dł(Nr)	KO Śr(Nr)	KO Kr(Nr)	KO Ch(Nr)
1	Pion	Max: 10790 ( 1) Min: 10790 ( 1)	0 ( 0) 0 ( 0)	18118 ( 2) 10870 ( 6)	18374 ( 8) 2968 (10)	9492 (13) 8119 (12)
10	Pion	Max: 10790 ( 1) Min: 10790 ( 1)	0 ( 0) 0 ( 0)	18118 ( 3) 10870 ( 7)	18373 ( 9) 2965 (10)	9492 (13) 8037 (11)

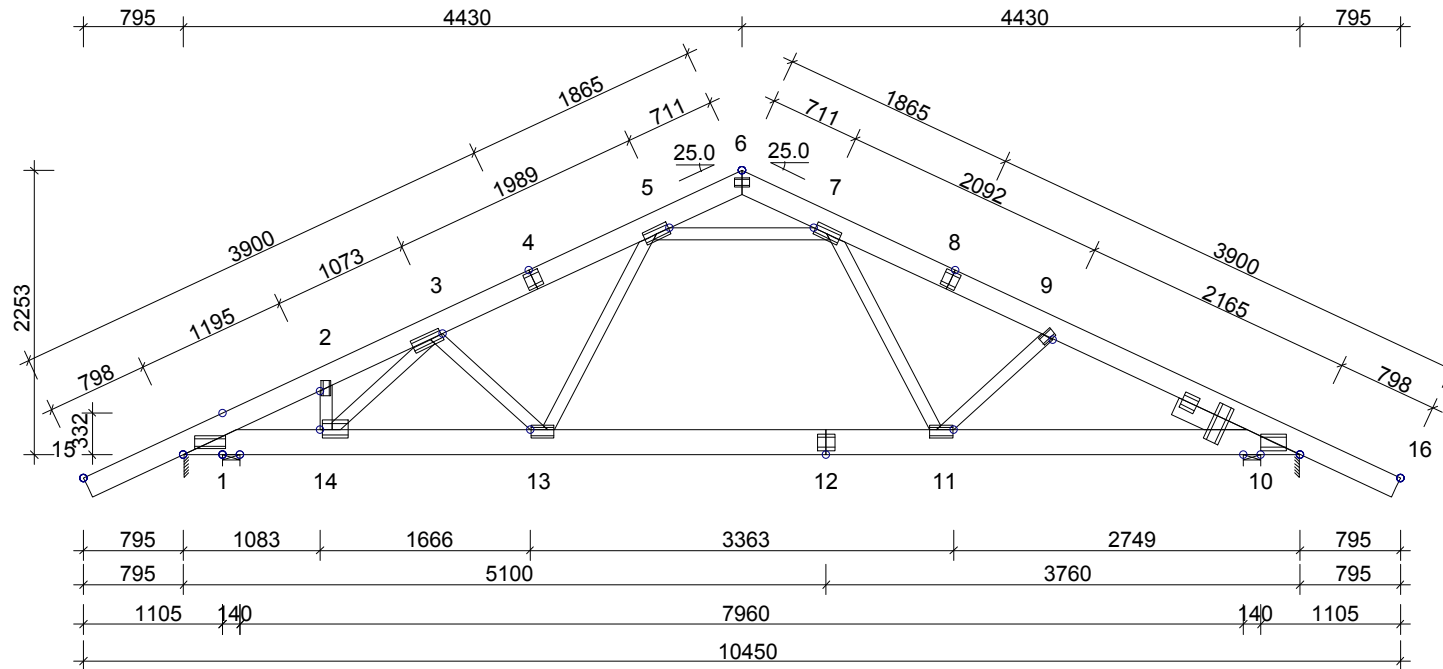
Węzeł Nr	Aktualnie mm	CSI z płytka	Wymag. wiązara			Wymag. podp.	
			mm	KO	Pole	kc90	mm
1	140	-	99	2	7155	1.50	0
10	140	-	99	3	7155	1.50	0

## MAKSYMALNE UGIĘCIE (mm) W STANIE GRANICZNYM UŻYTKOWANIA

Wiązar/ Pręt	Całkowite		(KO)	KTO St		KTO Dł		KTO Śr		KTO Kr		KTO Ch	
	Pion	Poz		Pion	Poz	Pion	Poz	Pion	Poz	Pion	Poz	Pion	Poz
12- 13	12.3	0.9	(19)	8.6	0.6	0.0	0.0	3.7	0.3	0.0	0.0	0.0	0.0
11- 12	11.6	1.1	(19)	8.1	0.8	0.0	0.0	3.5	0.3	0.0	0.0	0.0	0.0
8	10.9	-1.9	(21)	6.9	-0.8	0.0	0.0	4.0	-1.2	0.0	0.0	0.0	0.0
4	9.0	2.8	(23)	5.6	1.5	0.0	0.0	3.4	1.3	0.0	0.0	0.0	0.0
7- 11	8.6	-0.8	(21)	5.7	-0.1	0.0	0.0	3.0	-0.7	0.0	0.0	0.0	0.0
5- 13	7.8	1.9	(23)	5.2	1.0	0.0	0.0	2.7	0.9	0.0	0.0	0.0	0.0
6- 7	7.9	-0.2	(21)	5.2	0.3	0.0	0.0	2.7	-0.5	0.0	0.0	0.0	0.0
9- 11	7.5	0.2	(21)	5.0	0.3	0.0	0.0	2.4	-0.1	0.0	0.0	0.0	0.0
5- 6	7.2	1.7	(23)	4.7	0.9	0.0	0.0	2.5	0.8	0.0	0.0	0.0	0.0

**INFORMACJE OGÓLNE:**

WIĄZAR ZAPROJEKTOWANY ZA POMOCĄ PROGRAMU KOMPUSEROWEGO "TRUSSCON", LIC.NR: 9105  
SIŁY ZOSTAŁY OBLICZONE ZGODNIE Z  
1 PRAWEM TEORII ODKSZTAŁCEN.  
NORMA TARCICY: PN-EN 1995-1-1:2004 + NA  
OBCIĄŻENIA: PN-EN 1991 + NA  
OBCIĄŻENIA ŚNIEGIEM: PN-EN 1991-1-3:2005 + NA  
OBCIĄŻENIA WIATREM: PN-EN 1991-1-4:2008 + NA

**USTAWIENIA OGÓLNE:**

GRUBOŚĆ TARCICY: (mm) 45  
ROZSTAWY WIĄZARÓW: (mm) 800

**OBCIĄŻENIA (N/m<sup>2</sup>):**

ŚNIEG (WARTOŚĆ BAZOWA): 1600  
WIATR (WARTOŚĆ BAZOWA): 739  
ZMIENNE: NR WOLNY  
1 500

OBC. STAŁE: PATRZ TABLICA TARCICY  
INNE OBCIĄŻENIA JAK NA WYDRUKU OBLICZEŃ

**REAKCJE PODPOROWE (N | kNm):**

WEZŁ NR	KIER.	KO St MAX	KO Śr MAX	KO Kr MAX	KO Kr MIN	PODP. MM
1	Poz	0	0	-907	2	
1	Pion	10790	18118	18374	2968	99
10	Pion	10790	18118	18373	2965	99

TOLERANCJA POŁOŻENIA ŁĄCZNIKA: 5 mm

TARCICA: GRUBOŚĆ 45 mm				
WEZŁ Od - Do	WYS. [mm]	KLASA	STEŻ. mm	OBC. N/m <sup>2</sup>
6-15	170	C24	1000	1120
6-16	170	C24	1000	1120
10-1	195	C24	2000	680
3-13	95	C24	Nie	
9-11	95	C24	Nie	
5-13	95	C24	Nie	
7-11	95	C24	Nie	
5-7	95	C24	Nie	
2-14	95	C24	Nie	
3-14	95	C24	Nie	
Klin 10	145	C24		

ŁĄCZNIKI - OPRÓCZ NA DŁUGOŚĆ:						
WEZŁ NR	PŁYTKA TYP	SZER. [mm]	DŁUG. [mm]	X-WYM [mm]	Z-WYM [mm]	KĄT
1	GNA20	105	246	86	45	
2	GNA20	76	122	83	10	
3	GNA20	105	246	11	57	
5	GNA20	105	205	12	57	
6	GNA20	76	122	61	56	
7	GNA20	105	205	12	57	
9	GNA20	76	122	41	10	
10	GNA20	132	205	107	32	
11	GNA20	105	184	6	65	
13	GNA20	105	184	6	65	
14	T150	145	205	20	65	
10: 2	T150	124	308	60	20	
10: 3	GNA20	132	124	30	66	

ŁĄCZNIKI - NA DŁUGOŚĆ:			
WEZŁ NR	PŁYTKA TYP	SZER. [mm]	DŁUG. [mm]
4	GNA20	132	124
8	GNA20	132	124
12	GNA20	132	143

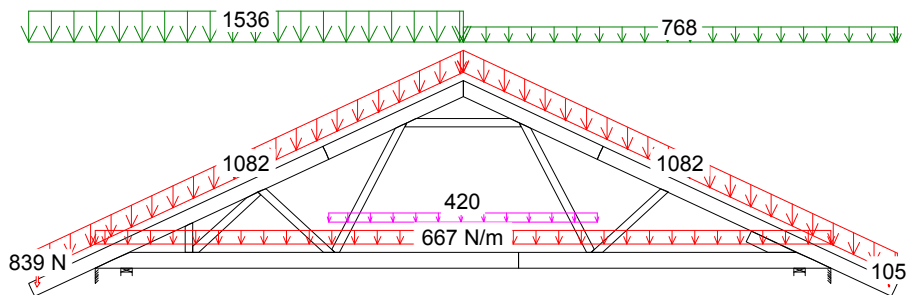
**MAX UGIĘCIE (mm):**

WEZŁ NR	PION.	POZ.	KO NR
12-13	12.3	0.9	19 (Wfin)
11-12	11.6	1.1	19 (Wfin)
3-4	8.3	3.0	27 (Wfin)

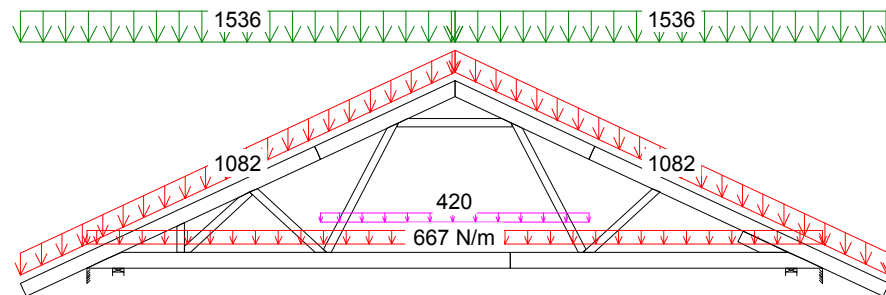
INFORMACJE O UGIĘCIU W INNYCH WEZŁACH - PATRZ OBLICZENIA

WERSJA: 2013b CZAS: 17:17			NAZWA OBIEKTU	Budynek mieszkalny, jednorodzinny "Smyk"
			ADRES OBIEKTU	
	TYTUŁ RYSUNKU		Wiązar proefabrykowany G1	
	PROJEKTOWAŁ	mgr inż. Józef Wolczański		SKALA: 1:60(A4)
OPRACOWAŁ	mgr inż. R.Dudziński		DATA: 2013-03-23	
SPRAWDZIŁ			NR RYS.:	

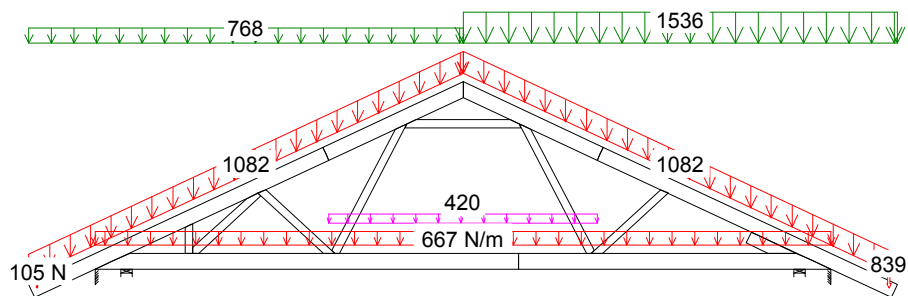
G1a



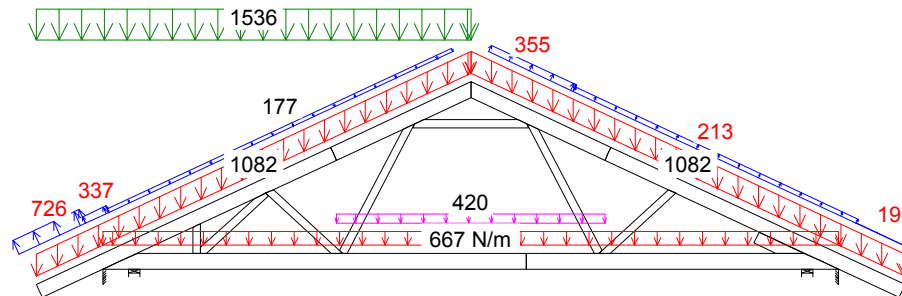
2 Śr 1.15\*Stale + 1.5\*ŚniegL(0.5P) + 1.05\*(OZ1 + OZ2 + OZ3)



4 Śr 1.15\*Stale + 1.5\*Śnieg + 1.05\*(OZ1 + OZ2 + OZ3)



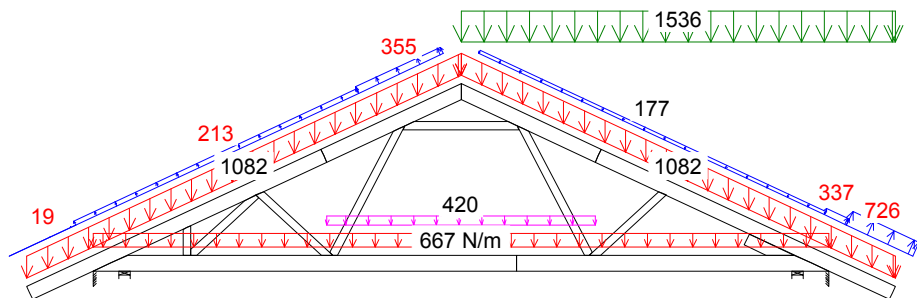
3 Śr 1.15\*Stale + 1.5\*ŚniegP(0.5L) + 1.05\*(OZ1 + OZ2 + OZ3)



14 Kr 1.15\*Stale+1.05\*(OZ1+OZ2+OZ3)+1.5\*ŚniegL(0P)+0.9\*WiatrL

CZAS: 17-17

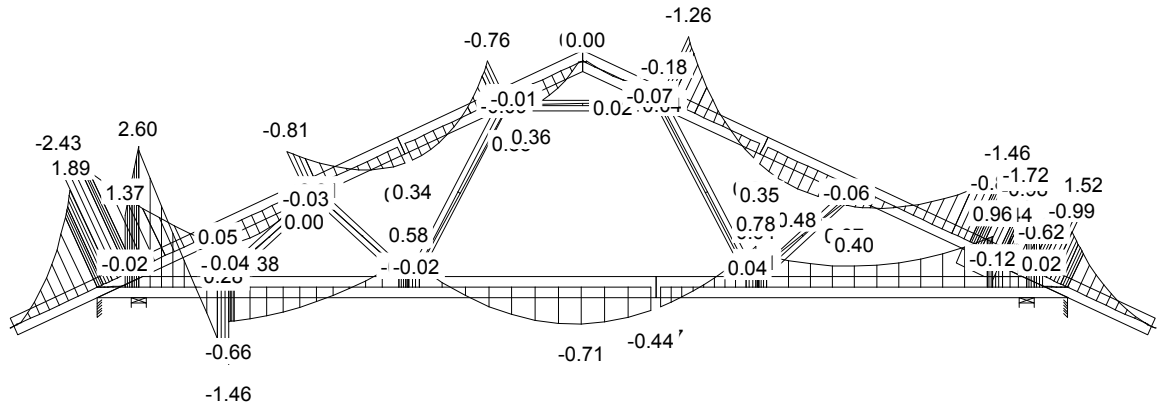
G1a



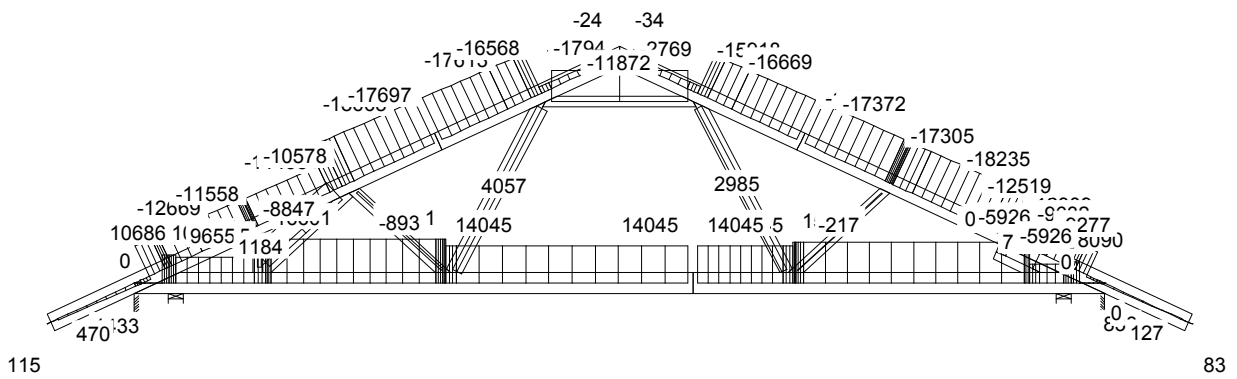
15 Kr 1.15\*Stale+1.05\*(OZ1+OZ2+OZ3)+1.5\*ŚniegP(OL)+0.9\*WiatrP

CZAS: 17-17

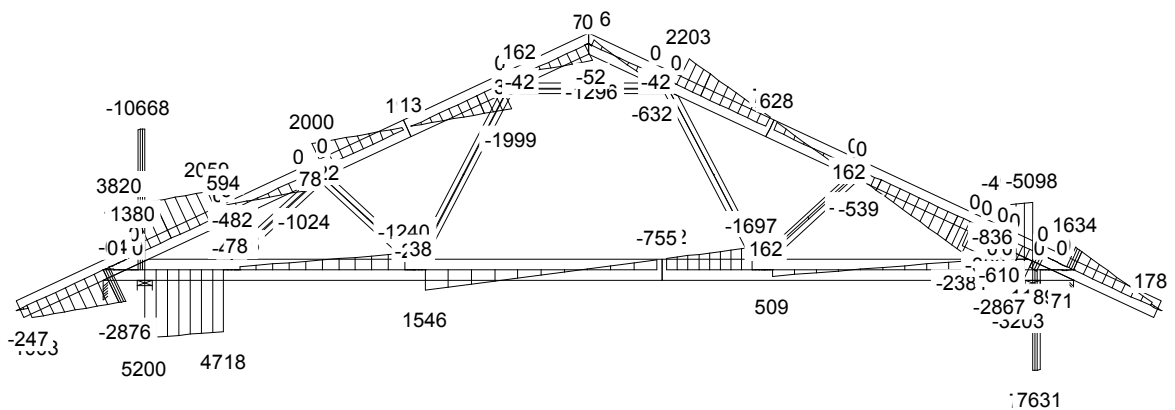
MOMENT



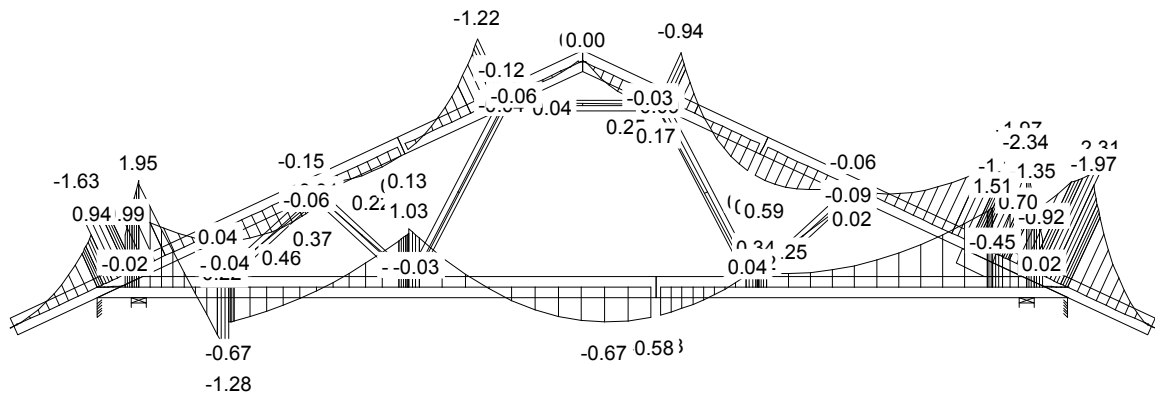
SIŁA OSIOWA



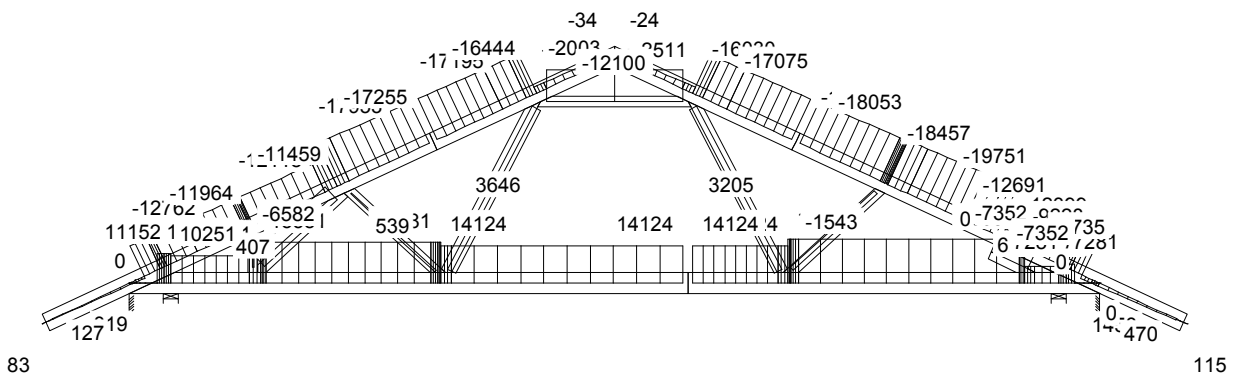
SIŁA POPRZECZNA



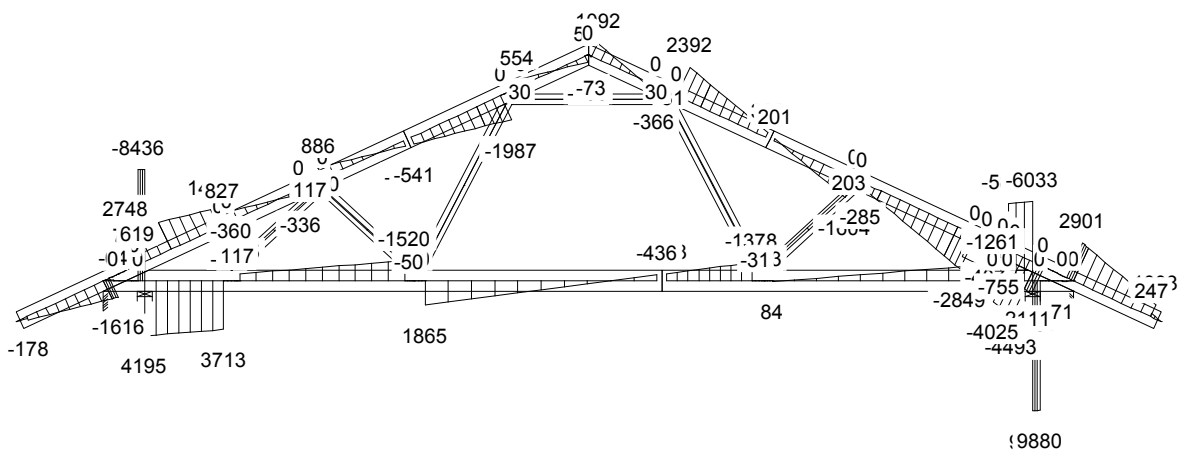
MOMENT



SIŁA OSIOWA

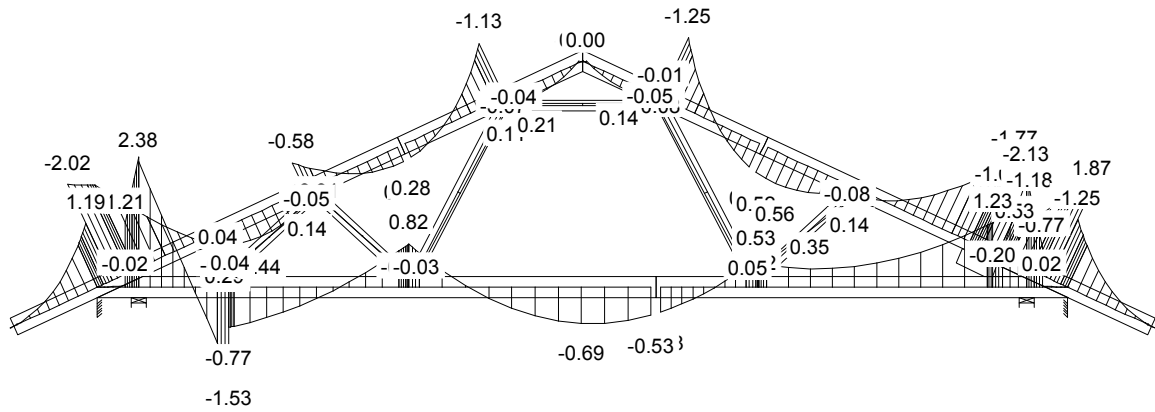


SIŁA POPRZECZNA

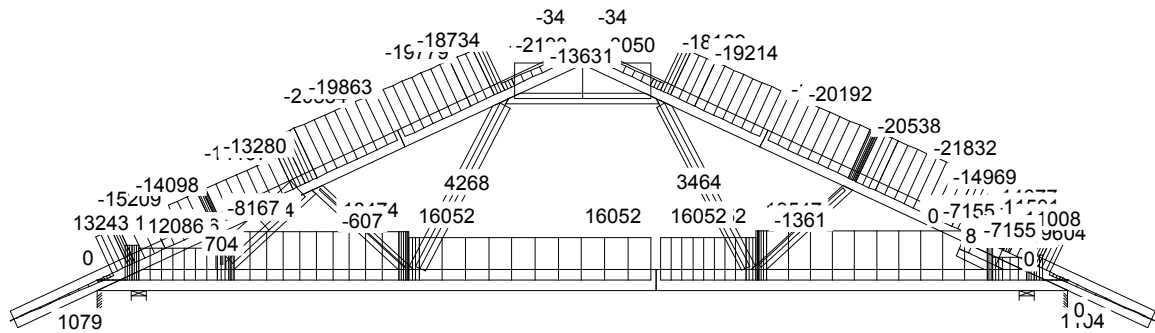




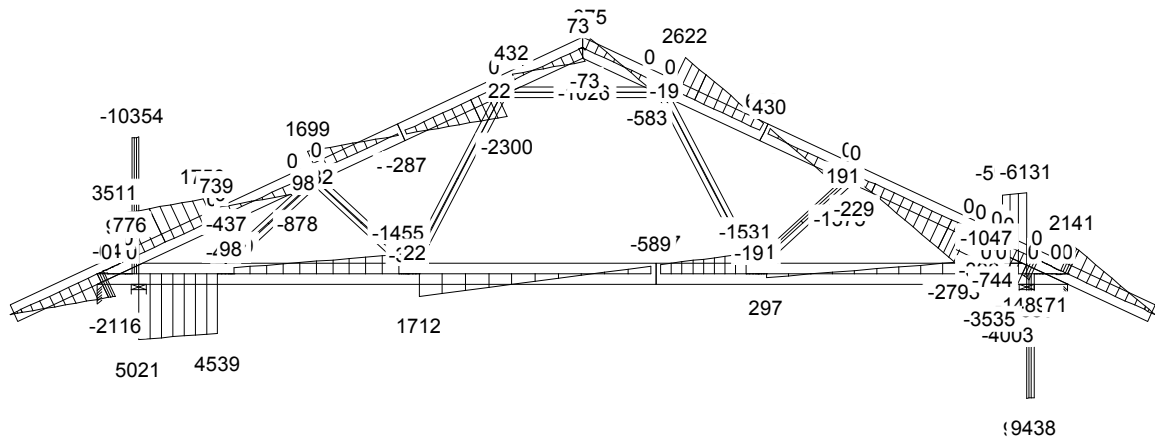
MOMENT



SIŁA OSIOWA

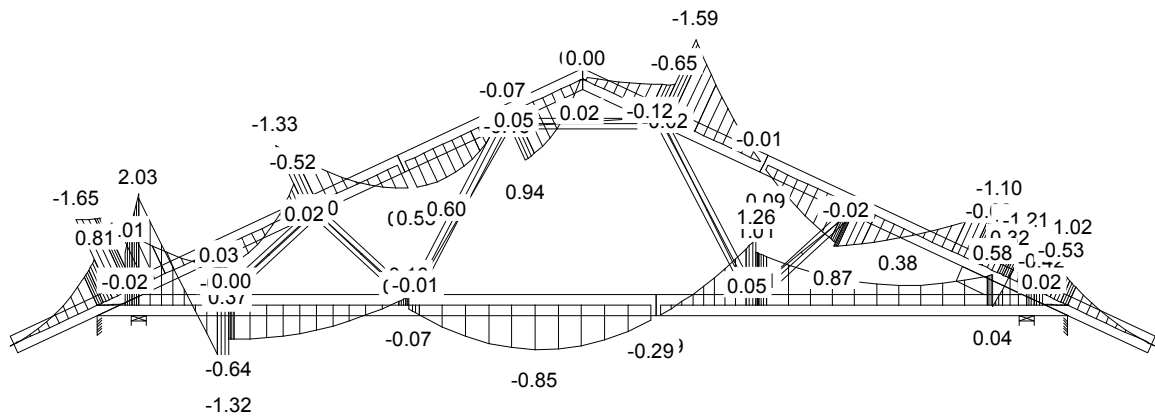


SIŁA POPRZECZNA

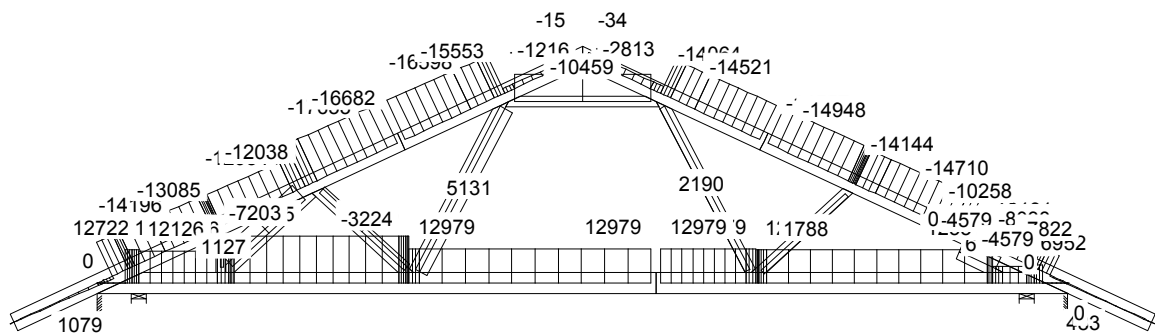


CZAS: 17.17

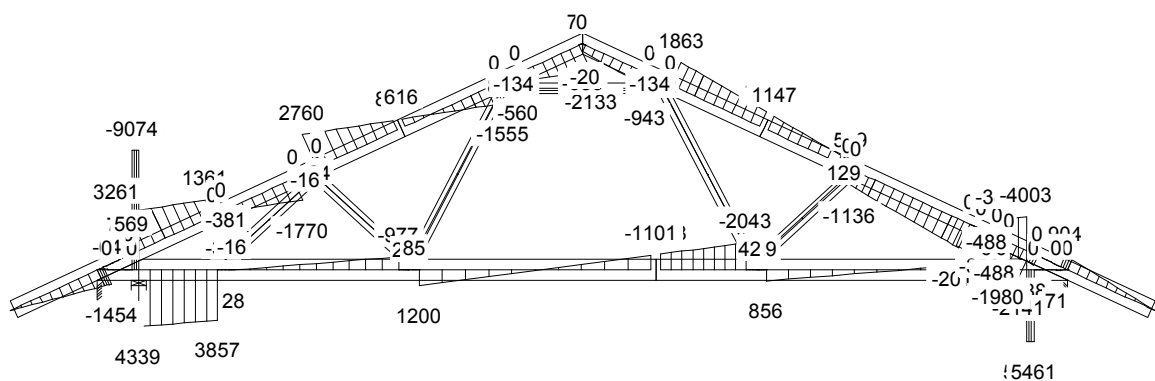
MOMENT



SIŁA OSIOWA

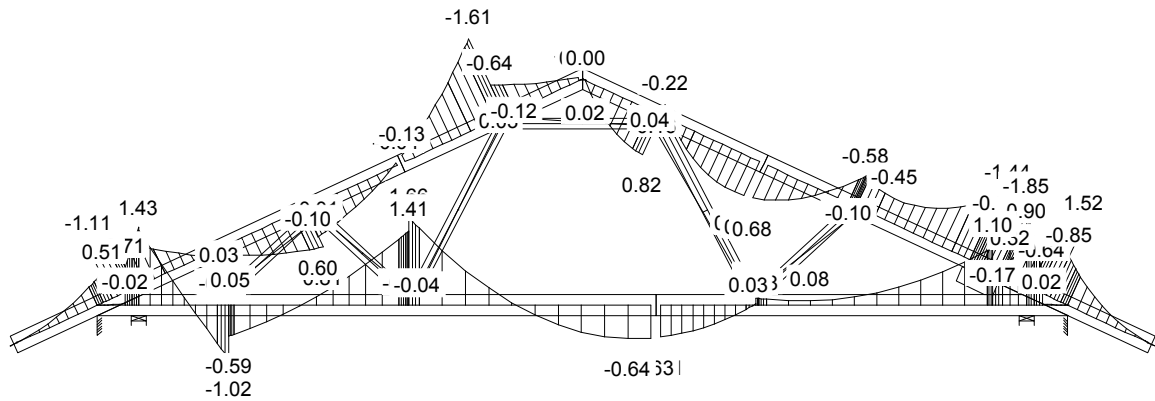


SIŁA POPRZECZNA

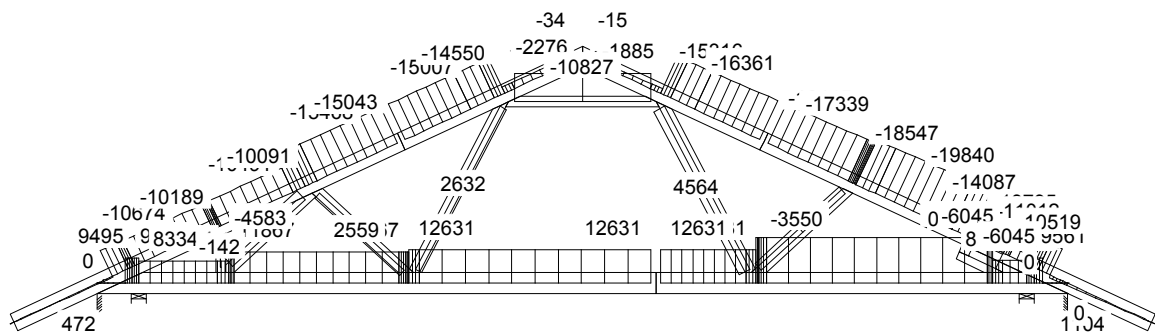


CZAS: 17.17

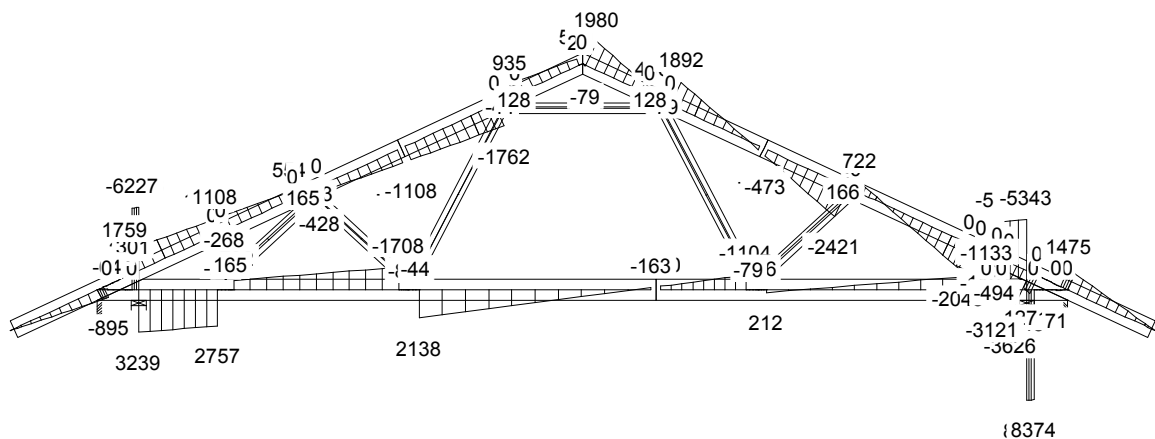
MOMENT



SIŁA OSIOWA

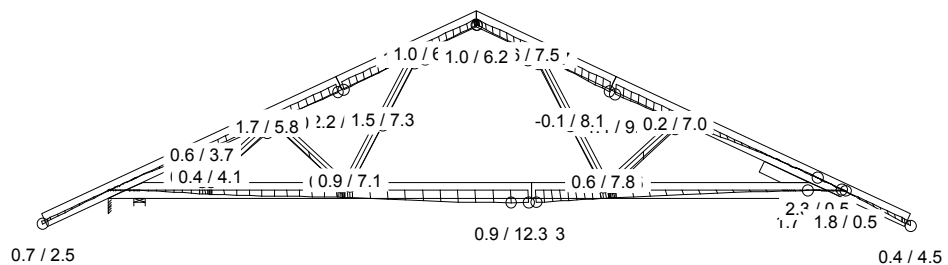


SIŁA POPRZECZNA

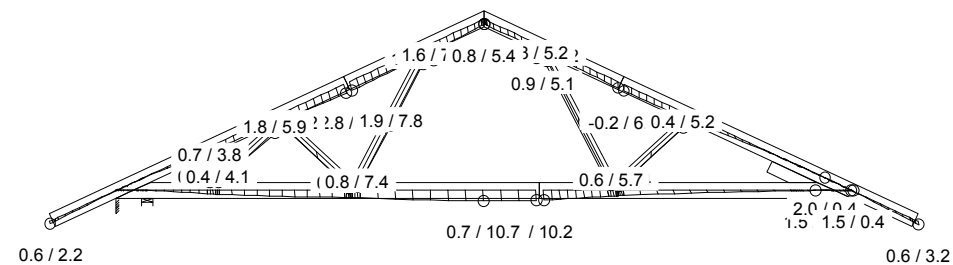


CZAS: 17.17

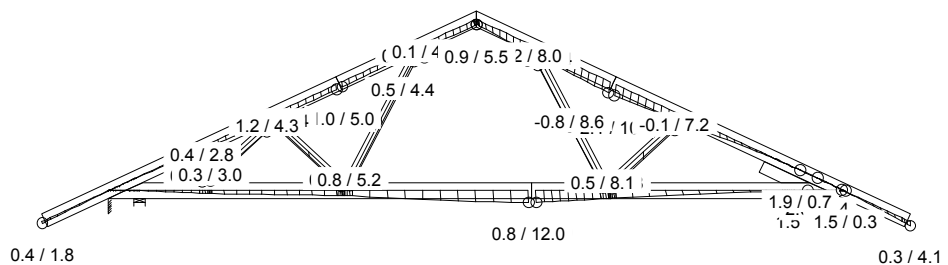
G1a



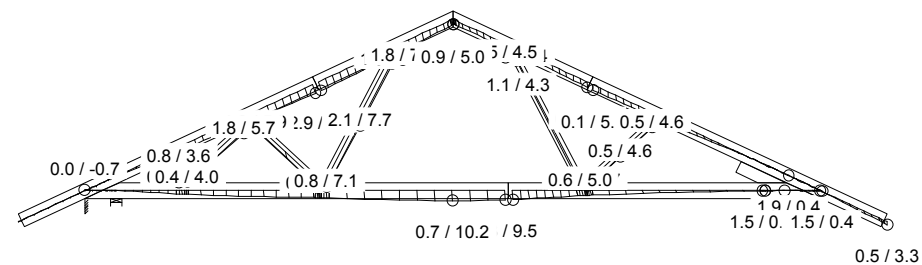
19 Śr 1.8\*Stale + Śnieg + 0.94\*(OZ1 + OZ2 + OZ3), Wfin



23 Śr 1.8\*Stale + ŚniegL(OP) + 0.94\*(OZ1 + OZ2 + OZ3), Wfin



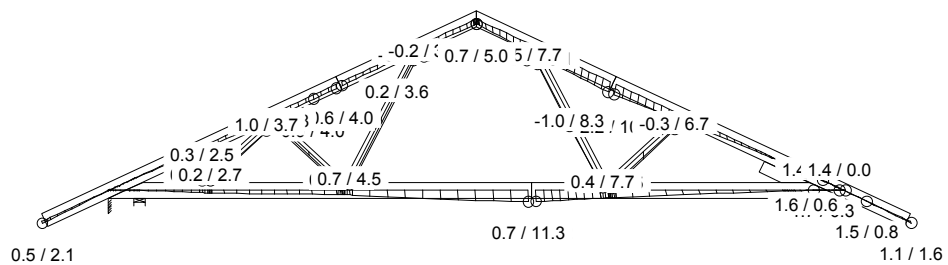
21 Śr 1.8\*Stale + ŚniegP(OL) + 0.94\*(OZ1 + OZ2 + OZ3), Wfin



27 Kr 1.8\*Stale + 0.94\*(OZ1 + OZ2 + OZ3) + 0.5\*ŚniegL(OP) + WiatrL, Wfin

CZAS: 17-17

G1a



29 Kr  $1.8 \cdot \text{Stale} + 0.94 \cdot (\text{OZ1} + \text{OZ2} + \text{OZ3}) + 0.5 \cdot \text{ŚniegP(OL)} + \text{WiatrP, Wfin}$

CZAS: 17.17

Józef Wołczański  
(imię i nazwisko)

Legnica, dnia. 23.03.2013 r  
(data)

Nr ew. 62/82/LW  
(nr uprawnień)

DOŚ/BO/1117/01  
(nr członkowski izby zawodowej)


## Oświadczenie

projektanta lub osoby sprawdzającej projekt budowlany.

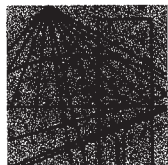
**Zgodnie z art. 20 ust. 4 Ustawy z dnia 7 lipca 1994 r. Prawo budowlane (tj. DZ. U. Nr 207 z 2003 r. poz. 2016 z póź. zm.) niniejszym oświadczam, że projekt wykonawczy konstrukcji dachu dla**

budynku mieszkalnego, jednorodzinnego „Smyk” sporządzony w dniu 23.03.2013,

**został wykonany zgodnie z obowiązującymi przepisami oraz zasadami wiedzy technicznej.**

  
**PROJEKTANT**  
mgr inż. Józef Wołczański  
Upr. bud. z §6.3, §7, §13, 1pkt.2  
Nr ew. 62/82/LW

.....  
(pieczęć wraz z podpisem)



DOLNOŚLĄSKA  
OKRĘGOWA  
I Z B A  
INŻYNIERÓW  
BUDOWNICTWA

Wrocław, dn. 2012-11-30

## ZAŚWIADCZENIE

Pan/Pani **Józef Wołczański**  
nazwisko rodowe .....  
miejsce zamieszkania **ul.Koralowa 7**  
**59-220 Legnica**

jest członkiem  
Dolnośląskiej Okręgowej Izby Inżynierów Budownictwa  
o numerze ewidencyjnym **DOŚ/BO/1117/01**  
i posiada wymagane ubezpieczenie od odpowiedzialności cywilnej.

Niniejsze zaświadczenie jest ważne  
od dnia **2013-01-01** do dnia **2013-12-31**

DOLNOŚLĄSKA OKRĘGOWA  
IZBA INŻYNIERÓW BUDOWNICTWA

Dr hab. inż. Eugeniusz Hotała  
Przewodniczący Rady

(pieczęć i podpis Przewodniczącego Rady DOIIB)

Termin ważności niniejszego zaświadczenia można sprawdzić  
na stronie [www.piib.org.pl](http://www.piib.org.pl) w zakładce „Lista członków”

50-114 Wrocław ul. Odrzańska 22, tel. +48 71 337-62-30, fax +48 71 337-62-40, www.dos.piib.org.pl, e-mail: dos@dos.piib.org.pl

# Gdzie zamówić więzary?

## Autoryzowane zakłady prefabrykacji i punkty sprzedaży (wg kodów)

### AUTORYZOWANE ZAKŁADY PREFABRYKACJI:

Nazwa firmy	Ulica	Kod	Miasto	telefon	e-mail
ERAGA	ul. Cienista 20 lok. 17	02-439	Warszawa	22 211 18 90	<a href="mailto:eraga@eraga.com.pl">eraga@eraga.com.pl</a>
N-DREWNO	Śniadówko 11A	05-180	Pomiechówek	783 542 565	<a href="mailto:biuro@ndrewno.pl">biuro@ndrewno.pl</a>
HATEK	ul. Tartaczna 71	06-102	Pułtusk	23 692 77 31	<a href="mailto:hatek@hatek.com.pl">hatek@hatek.com.pl</a>
WIĄZARY CZAPLICKI	Chmielęń Wielki 15	06-316	Krzynowłoga Mała	509 732 996	<a href="mailto:janusz.czapllicki@op.pl">janusz.czapllicki@op.pl</a>
LUGRO	ul. Świętojańska 35	07-200	Wyszków	501 005 418	<a href="mailto:piotr@fabryka-wiazarow.pl">piotr@fabryka-wiazarow.pl</a>
DOMYDACHY.PL	Żelków Kolonia ul. Piaskowa 27	08-110	Siedlce	505 027 173	<a href="mailto:biuro@domydachy.pl">biuro@domydachy.pl</a>
WIĄZARY GK	ul. Sztynwałdzka 14	13-340	Biskupiec	570 333 971	<a href="mailto:biuro@wiazarygk.pl">biuro@wiazarygk.pl</a>
FH CASTOR	ul. Demokracji 4b	14-100	Ostróda	89 642 27 00	<a href="mailto:l.sieracki@castor.net.pl">l.sieracki@castor.net.pl</a>
BUD-DACH	Koły 21	17-200	Hajnówka	660 151 845	
CONCEPT EIENDOM	ul. Bartosza Głowackiego 87	32-566	Grojec	601 598 462	<a href="mailto:biuro@cocncepteiendom.pl">biuro@cocncepteiendom.pl</a>
F.U.H.P. CANADA SYSTEM	ul. Leśna 66	34-600	Limanowa	18 337 57 24	<a href="mailto:biuro@canada-system.pl">biuro@canada-system.pl</a>
SAWE	Niechobrz 923	36-047	Niechobrz k/ Rzeszowa	17 871 81 46	<a href="mailto:wojciechskora@sawe.pl">wojciechskora@sawe.pl</a>
MT SYSTEM	ul. Częstochowska 16	42-283	Boronów	602 797 327	<a href="mailto:biuro@wiazarymt.pl">biuro@wiazarymt.pl</a>
ALDACH	ul. Żarnowiecka 58	42-445	Szczekociny	668 315 028	<a href="mailto:kontakt@aldach.pl">kontakt@aldach.pl</a>
WIĄZAR SYSTEM	ul. Wołczyńska 63B	46-264	Krzywiczyny	77 414 14 68	<a href="mailto:kontakt@wiazar-system.pl">kontakt@wiazar-system.pl</a>
ZIMMERMANN	ul. Edmunda Strzeleckiego 4	47-133	Jemielnica	660 450 720	<a href="mailto:biuro@zimmermann-dach.pl">biuro@zimmermann-dach.pl</a>
WIĄZAR PLUS	ul. Miłoszycka 18	51-519	Wrocław	884 641 414	<a href="mailto:biuro@wiazar-plus.pl">biuro@wiazar-plus.pl</a>
A01 Sp. z o.o.	ul. Góralska 46	53-610	Wrocław	510 673 510	<a href="mailto:biuro@a01.com.pl">biuro@a01.com.pl</a>
WIĄZAR POLSKA	ul. Świdnicka 4	58-140	Jaworzyna Śląska	578 211 132	<a href="mailto:biuro@wiazarpolska.pl">biuro@wiazarpolska.pl</a>
WESTMALL	ul. Kościuszki 6a	59-230	Prochowice	76 858 56 86	<a href="mailto:westmall@westmall.com.pl">westmall@westmall.com.pl</a>
INTER-LERS	ul. Czarnieckiego 8	62-270	Kłeko k/ Gniezna	61 427 04 23	<a href="mailto:biuro@inter-lers.pl">biuro@inter-lers.pl</a>
WIĄZARY GÓRSKI	ul. XXX lecia 17	62-561	Ślesin	48 63 2704 387	<a href="mailto:sekretariat@wiazarygorski.pl">sekretariat@wiazarygorski.pl</a>
WIĄZARY BURKIETOWICZ	ul. Kaliska 47	63-430	Odoianów k/ Ostrowa Wlkp.	62 733 83 31	<a href="mailto:wiazary@burkietowicz.pl">wiazary@burkietowicz.pl</a>
BLACH-DEK	ul. Przemysłowa 7	64-200	Wolsztyn	68 384 25 21	<a href="mailto:konstrukcje@blachdek.com.pl">konstrukcje@blachdek.com.pl</a>
ZRB Lechnar	ul. Warsztatowa 21	64-761	Krzyż Wielkopolski	604 780 241	<a href="mailto:biuro@lechnar.pl">biuro@lechnar.pl</a>
WIĄZARY LISIEWICZ	ul. Rozwojowa 14	66-100	Sulechów	502 080 236	<a href="mailto:konstrukcje@lisiewicz.com.pl">konstrukcje@lisiewicz.com.pl</a>
WIĄZARY LEWANDOWSKI	Świerkocin 30	66-460	Witnica	95 752 17 58	<a href="mailto:biuro@wiazary-lewandowski.pl">biuro@wiazary-lewandowski.pl</a>
KONSTRUKCYJNY.PL	ul. Kolejowa 1	67-400	Wschowa	600 332 985	<a href="mailto:biuro@konstrukcyjny.pl">biuro@konstrukcyjny.pl</a>
SKANDIEKO	ul. Urodzajna 2B	70-889	Szczecin	691 178 882	<a href="mailto:biuro@skandieko.pl">biuro@skandieko.pl</a>
PARTNER	ul. Przyszłości 20	70-893	Szczecin	91 462 17 20	<a href="mailto:info@partner.szczecin.pl">info@partner.szczecin.pl</a>
KUDRA I SPÓŁKA	ul. Lubieszynońska 6	72-006	Mierzyn k/ Szczecina	91 311 50 32	<a href="mailto:biuro@kudra.com.pl">biuro@kudra.com.pl</a>
JONDA Konstrukcje Sp. z o.o.	ul. Wielecka 21B	72-006	Mierzyn k/ Szczecina	91 483 42 41	<a href="mailto:kontakt@jonda-konstrukcje.pl">kontakt@jonda-konstrukcje.pl</a>
Tartak ROGOZINA	Rogozina7B	72-350	Niechorze	604 147 557	<a href="mailto:info@tartakrogozina.pl">info@tartakrogozina.pl</a>
SOLIDNYDACH.PL	ul. Wojska Polskiego 30	74-400	Dębno	695 155 019	<a href="mailto:biuro@solidnydach.pl">biuro@solidnydach.pl</a>
WASCO VILLA	Stary Kraków 36/Kanin 17A	76-100	Ślawno k/ Koszalina	59 810 82 99	<a href="mailto:biuro@wascovilla.pl">biuro@wascovilla.pl</a>
PPHU ROMAR	ul. Kolejowa 25A	78-630	Człopa	67 259 18 22	<a href="mailto:info@pphu-romar.pl">info@pphu-romar.pl</a>
COMPLEX	ul. Szeroka 4	83-330	Borkowo k/ Gdańska	58 685 88 00	<a href="mailto:borkowo@complex.gda.pl">borkowo@complex.gda.pl</a>
ZHUP ZDRAMET	ul. Zdrada 8A	84-100	Puck	58 673 82 81	<a href="mailto:kontakt@zdradup.pl">kontakt@zdradup.pl</a>
SZUWAŁA WIĄZARY	ul. Bydgoska 48	86-050	Solec Kujawski	602 665 634	<a href="mailto:biuro@szuwalawiazary.pl">biuro@szuwalawiazary.pl</a>
SETLER	ul. Dworcowa 7 lok. 101	87-100	Toruń	603 309 808	<a href="mailto:biuro@setler.pl">biuro@setler.pl</a>
Ecoplan	ul. Mostki 2a	87-815	Smólnik	605 852 233	<a href="mailto:ecoplan@op.pl">ecoplan@op.pl</a>
WPW INVEST	ul. Tylna 4C/5	90-364	Łódź	42 676 50 96	<a href="mailto:biuro@wpwinvest.pl">biuro@wpwinvest.pl</a>
DREWPROJEKT	ul. Zgierska 17	95-050	Konstantynów Łódzki	887 520 440	<a href="mailto:drewprojekt@o2.pl">drewprojekt@o2.pl</a>
KASMO Sp. z o.o.	ul. Kilińskiego 33	95-200	Pabianice	533 939 493	<a href="mailto:firma@kasmocom.pl">firma@kasmocom.pl</a>
MABUDO	ul. Ceramiczna 8	98-220	Zduńska Wola	43 823 41 41	<a href="mailto:domy@mabudo.pl">domy@mabudo.pl</a>
WIĄZAR DACH	Nowa Wieś 54A	98-275	Brzeźnio	605 601 004	<a href="mailto:wiazar.dach@gmail.com">wiazar.dach@gmail.com</a>
TARTAK J.W. WITKOWSCY	Rychtówice 21B	98-300	Wieluń	43 842 86 00	<a href="mailto:kontakt@wiazar.pl">kontakt@wiazar.pl</a>
HANTVERKARPOLEN	Kocierzew Południowy 104A	99-414	Kocierzew Płd. k/Łowicza	46 837 20 12	<a href="mailto:biuro@twojdachtwojdom.com">biuro@twojdachtwojdom.com</a>
<b>BIURA HANDLOWO-PROJEKTOWE</b>					
Nazwa firmy	Ulica	Kod	Miasto	telefon	e-mail
LUGRO	ul. Mazowiecka 11	05-100	Nowy Dwór Mazowiecki	510 510 417	<a href="mailto:biuro@fabryka-wiazarow.pl">biuro@fabryka-wiazarow.pl</a>
Wiązary GK o/Olsztyn	ul. Erwina Kruka 39/302	10-542	Olsztyn	606 654 873	<a href="mailto:biuro@wiazarygk.pl">biuro@wiazarygk.pl</a>
SAWE o/Lublin	ul. Chmielna 2A	20-079	Lublin	535 007 645	<a href="mailto:biuro@lublin@sawe.pl">biuro@lublin@sawe.pl</a>
SAWE	Al. Niepodległości 10	23-200	Kraśnik Lubelski	606 650 199	<a href="mailto:krasnik@sawe.pl">krasnik@sawe.pl</a>
N-DREWNO	Borów Kolonia 61A	24-350	Chodel	783 542 565	<a href="mailto:biuro@ndrewno.pl">biuro@ndrewno.pl</a>
WIĄZAR-SYSTEM o/Śląsk	ul. Strzelców Bytomskich 87B	41-914	Bytom	530 308 513	<a href="mailto:slask@wiazar-system.pl">slask@wiazar-system.pl</a>
WIĄZAR-SYSTEM o/Wrocław	ul. Kobierzycka 10 3 piętro	52-315	Wrocław	530 303 477	<a href="mailto:m.waniak@wiazar-system.pl">m.waniak@wiazar-system.pl</a>
WIĄZARY BURKIETOWICZ	ul. Wincentego Pola 10	58-500	Jelenia Góra	609 408 408	<a href="mailto:m.myrlak@burkietowicz.pl">m.myrlak@burkietowicz.pl</a>
INTER-LERS o/Poznań	ul. Kopanina 28/32 pok. 110	60-105	Poznań	72 888 83 53	<a href="mailto:poznan@inter-lers.pl">poznan@inter-lers.pl</a>
ROMAR o/ Poznań	ul. Marcelesińska 100/87	60-324	Poznań	61 226 82 22	<a href="mailto:poznan@pphu-romar.pl">poznan@pphu-romar.pl</a>
DREWPROJEKT o/Poznań	ul. Starolecka 18A pok. 303	61-361	Poznań	536 963 400	<a href="mailto:drewprojekt.poznan@o2.pl">drewprojekt.poznan@o2.pl</a>
WIĄZARY BURKIETOWICZ	ul. 5 stycznia 2/2	64-200	Wolsztyn	68 384 27 20	<a href="mailto:a.przadka@burkietowicz.pl">a.przadka@burkietowicz.pl</a>
INTER-LERS o/Pomorze	Pl. Kaszubski 8 lok. 311	81-350	Gdynia		<a href="mailto:wyceny@inter-lers.pl">wyceny@inter-lers.pl</a>
WIĄZARY SZUWAŁA o/ Pomorze	ul. Gdańska 1A	83-304	Przodkowo	666 377 388	<a href="mailto:konstruktor@szuwalawiazary.pl">konstruktor@szuwalawiazary.pl</a>
INTER-LERS o/Bydgoszcz	ul. Wojska Polskiego 8	85-171	Bydgoszcz	52 320 29 23	<a href="mailto:bydgoszcz@inter-lers.pl">bydgoszcz@inter-lers.pl</a>
WIĄZARY BURKIETOWICZ	ul. Obywatelska 128/152	94-294	Łódź	517 920 532	<a href="mailto:k.szyszkiewicz@burkietowicz.pl">k.szyszkiewicz@burkietowicz.pl</a>
WIĄZAR DACH o/Łódź	ul. Rokicińska 132 (1-sze piętro)	95-020	Andrespol k/Łodzi	693 549 337	<a href="mailto:wiazar.dach.lodz@gmail.com">wiazar.dach.lodz@gmail.com</a>
WIĄZARY CZAPLICKI o/Łowicz	ul. Łódzka 69	99-400	Łowicz	721 136 024	<a href="mailto:ambud.konstrukcje@gmail.com">ambud.konstrukcje@gmail.com</a>

Aktualną mapę z zakładami można zobaczyć na:  
[http://www.dachymitek.pl/producceni\\_mapa.htm](http://www.dachymitek.pl/producceni_mapa.htm)