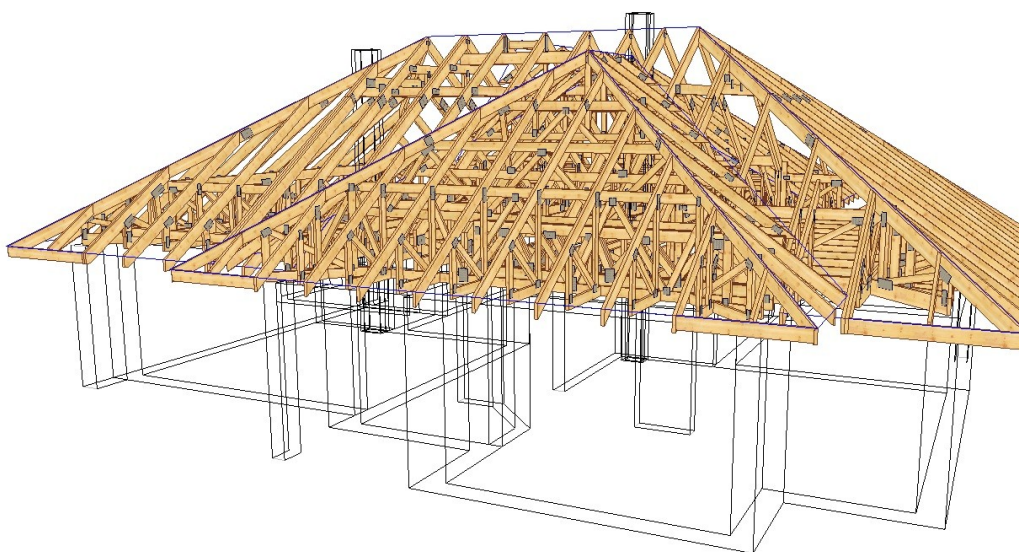
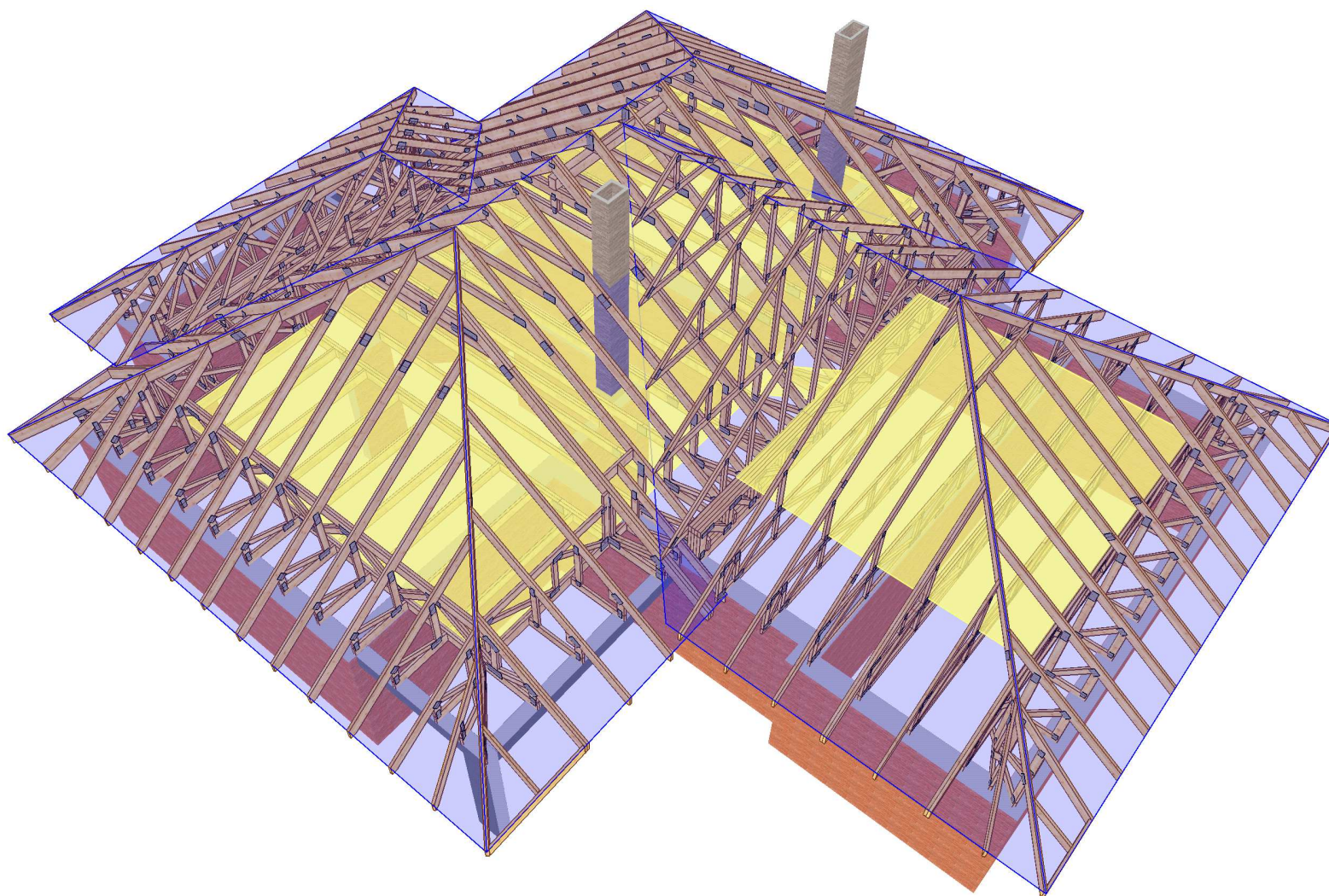


PROJEKT PREFABRYKOWANEJ WIĘZBY DACHOWEJ BUDYNKU MIESZKALNEGO JEDNORODZINNEGO TYPU „MALWA”

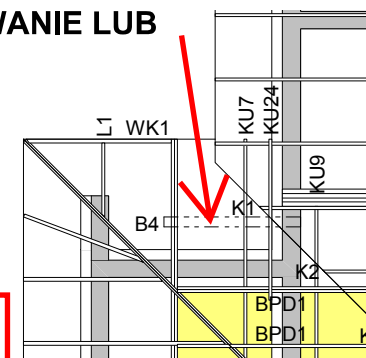
WIĄZARY Z LITEGO DREWNA ŁĄCZONE PŁYTKAMI KOLCZASTYMI



**WYKAZ AUTORYZOWANYCH PRODUCENTÓW
NA KOŃCU OPRACOWANIA**



**OPARCIE BELKI "B4" NA WIENCU
POPRAZ PODMUROWANIE LUB
KŁOCEK DREWNIANY**

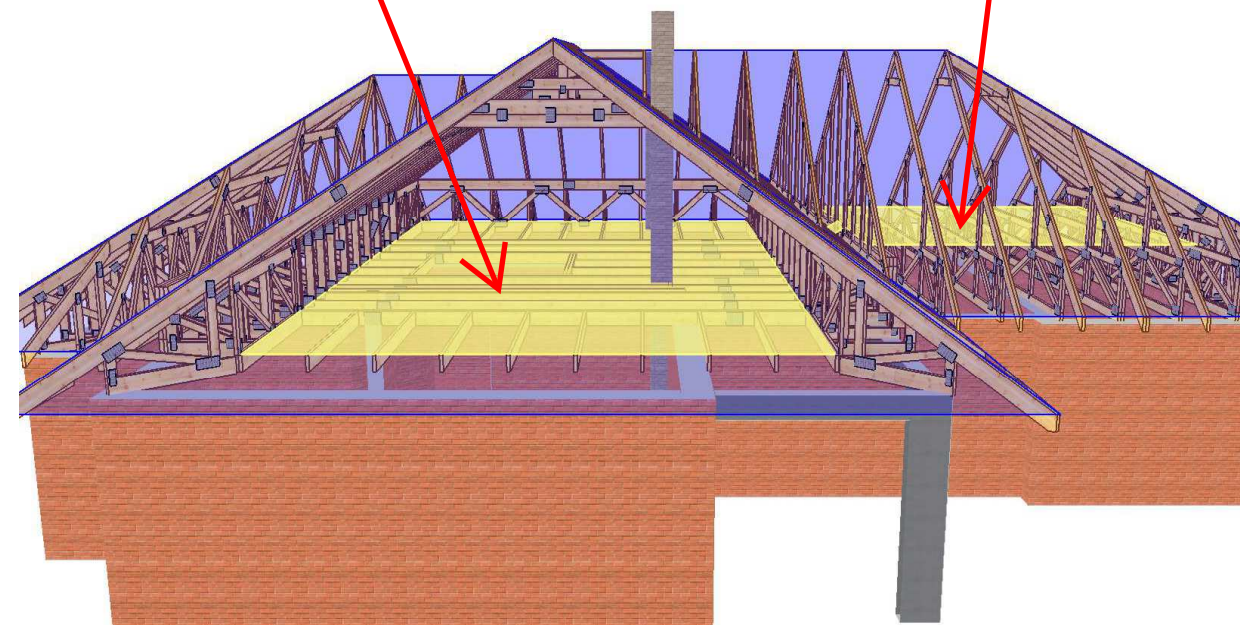


**PODDASZE UŻYTKOWE 11,5m²
MAX.OBCIĄŻENIE 120kg/m²
POWIERZCHNIA PODŁOGI 30m²
POZIOM GÓRY STROPU 3,81m**

**PODDASZE UŻYTKOWE 63m²
MAX.OBCIĄŻENIE 120kg/m²
POWIERZCHNIA PODŁOGI 102m²
POZIOM GÓRY STROPU 3,10m**

POZIOM GÓRY WIĘNCÓW 2,88m

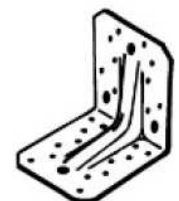
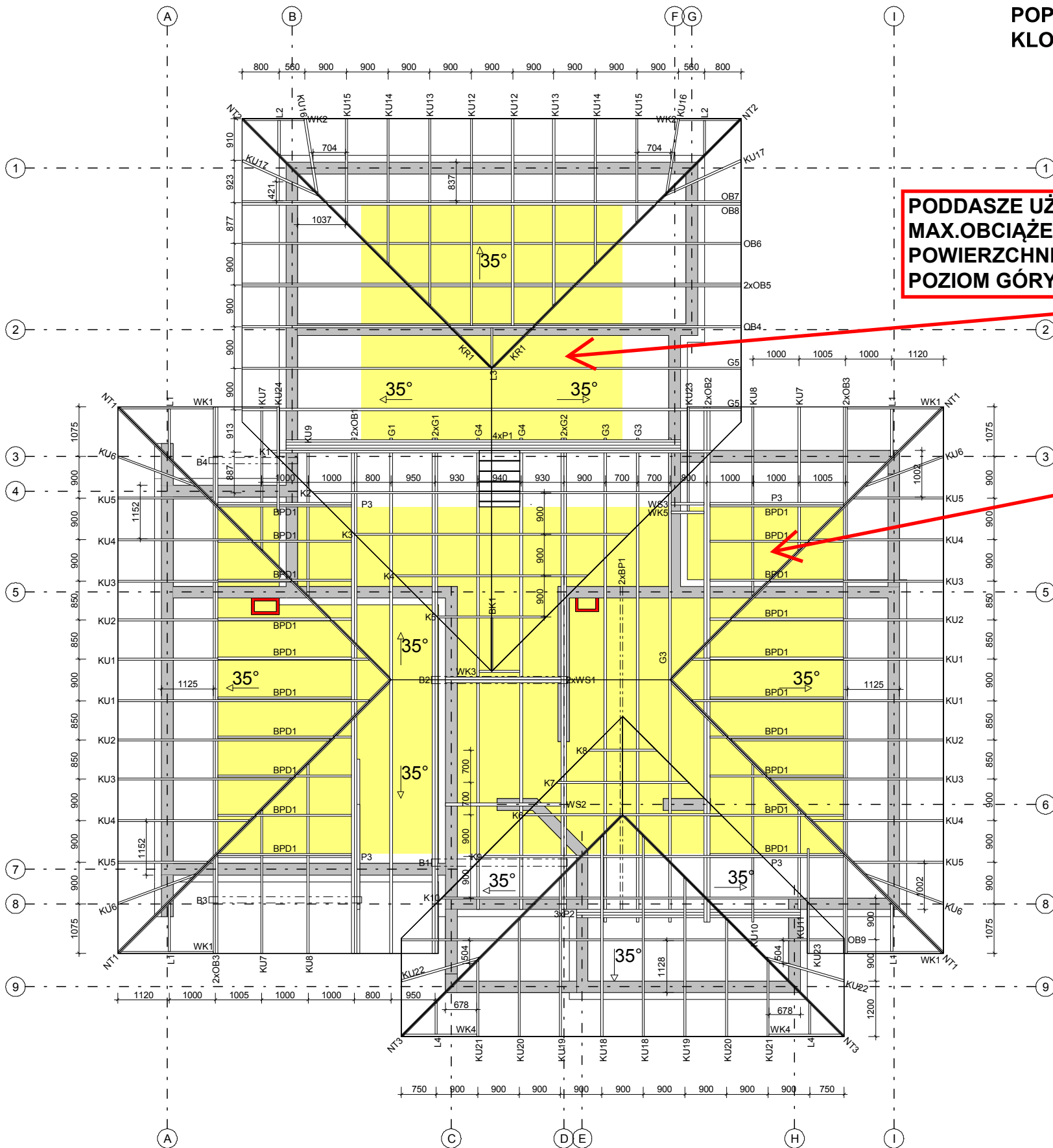
PODDASZE UŻYTKOWE 11,5m²



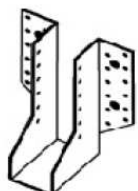
**TARCICA KONSTRUKCYJNA KLASY C24, GR. 45 i 60mm,
CZTEROSTRONNIE STRUGANA, IMPREGNOWANA,
PŁYTKI KOLCZASTE MITEK TYPU: GNA20, T150**

INFORMACJE OGÓLNE

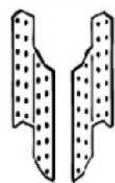
1. Elementy konstrukcyjne wykonać w autoryzowanym zakładzie prefabrykacji więźarów dachowych w systemie płytek kolczastych "MiTek".
2. Elementy drewniane zabezpieczyć przeciwoogniowo oraz biologicznie środkami chemicznymi np. Fobos M4. Wiązary znajdujące się blisko kominów spalinowych zabezpieczyć dodatkowo np. przez nabicie płyt G-K lub płytami z wełny mineralnej.
3. Rozstawy wiązarów podane w osiach [mm].
4. Odpowiednie kątowniki, kotwy i inne okucia należy stosować zgodnie ze specyfikacjami technicznymi ich producenta np. Simpson Strong-Tie.
5. Dźwigary muszą być właściwie przymocowane do murłat lub wieńców za pomocą złączy kątowych firmy Simpson Strong-Tie.
6. Należy odpowiednio stężyć wiązary - deskami 25x100mm lub taśmami stalowymi. Stężenia muszą zachodzić wzajemnie co najmniej na długości dwóch wiązarów. Należy odpowiednio zamocować stężenia - min. 2szt. gwoździ 4x75 w połączenie.
7. BPD - belka podłogowa 45x220mm
BP - belka podłogowa pośrednia 2x60x220mm
B1, B2 - belka klejona warstwowo GL24h 160x225mm
B3, B4 - belka z drewna litego klasy C24 140x160mm
Pod belką "B4" na wieńcu w osi "B" podmurować na wysokość 22cm lub podłożyć klocek o takiej wysokości w celu oparcia belki.



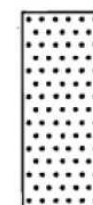
kątownik ABR105
gwoździe CNA 4x40
kotew do betonu ϕ 10mm



wspornik belki BSN45/147
gwoździe CNA 4x40



łącznik krokwiowo-płatwiowy
SPF170/370
gwoździe CNA 4x40 min. 5 sztuk
w skrzydełko



płytki perforowana
gr.2mm NP20/100/300
gwoździe CNA 4x40
min.8 sztuk w element

UWAGA: Zmiana płytek kolczastych GNA20, T150 i M14 na inne wymaga uzgodnienia z autorem projektu (Art. 49 ust. 2 Pr. Aut.).

RoofCon	NAZWA OBIEKTU	Budynek mieszkalny jednorodzinny "MALWA"	
	ADRES OBIEKTU	do adaptacji	
TYTUŁ RYSUNKU	Rzut więźby		SKALA: 1:75
PROJEKTOWAŁ	mgr inż. Józef Wolczański	DATA:	2013-02-04
OPRACOWAŁ	mgr inż. D. Hojczyk	NR RYS.:	1
SPRAWDZIŁ			

Jak zamówić wiązary prefabrykowane?

1. Zamówienie na wiązary należy złożyć w licencjonowanym zakładzie prefabrykacji (wykaz na ostatniej stronie projektu), najlepiej w terminie od jednego do trzech miesięcy przed ukończeniem ścian i stropów.
2. Wszystkie materiały, w tym drewno, łączniki, płytki kolczaste, impregnat, zapewnia zakład prefabrykacji. Cena wiązarów obejmuje koszt wszystkich niezbędnych elementów.
3. Wszystkie obliczenia oparte są na parametrach łączników MiTek. Autor projektu nie wyraża zgody na zastosowanie innych płytek kolczastych.
4. Wszystkie płytki kolczaste firmy MiTek są, zgodnie z normą, oznakowane własnym znakiem identyfikacyjnym. Jest on na stałe wytłoczony na płytkach, co służy późniejszej weryfikacji.
5. Lista autoryzowanych zakładów oraz ich punktów dystrybucji znajduje się na końcu projektu.
6. Montaż konstrukcji trwa od jednego do kilku dni.
7. Wiazary można zamówić w fabryce w dwóch wariantach:
 - a) z montażem wykonanym przez producenta,
 - b) z własnym montażem Zamawiającego.
8. Dokumentacja produkcyjna do tego projektu znajduje się w każdym autoryzowanym zakładzie prefabrykacji.
9. Prezentację trójwymiarową konstrukcji (wizualizacja) można pobrać ze strony www.dachymitek.pl/projekty-typowe.php

INFORMACJA DLA ADAPTATORÓW

Prosimy wszystkich o kontakt z Mitek Industries Polska

– tel. 76-8628988, e-mail: biuro@mitek.pl

Informacje dotyczące wyników obliczeń (np. reakcje podporowe), kopie projektów do pozwolenia na budowę, aktualne zaświadczenie z Izby Inżynierów Budownictwa itp.

Więcej informacji - www.dachymitek.pl/adaptacje

Porównanie kosztów wykonania konstrukcji dachu dla projektu „Malwa”

1. Metoda tradycyjna (konstrukcja wykonywana przez cieśli na placu budowy+strop) Zestawienie zaczerpnięte z kosztorysu wykonania budynku „Malwa”

Lp.	Podstawa	Opis	jedn.obm.	Obmiar	Wartość
20 d.3	KNR 2-02 0604-02	Izolacja pozioma - 2 warstwy papy na lepiku na wieńcach	m ²	100.25*0.50 = 50.125	1666.61
21 d.3	ORGB 2-02 0194-01	Ściany grub. 25 cm z pustaków ceramicznych "Porotherm"	m ²	237.333	24378.37
22 d.3	KNR 2-02 0126-01	Otworki w ścianach murowanych grub. 1 cegły - na okna	szt	10	427.88
23 d.3	KNR 2-02 0126-02	Otworki w ścianach murowanych grub. 1 cegły - na drzwi	szt	9	531.67
24 d.3	KNR 2-22 0306-01	Komin 1-ciągowy Presto Uniwersal o przekroju 36x36 cm i wys. 7,00 m z elementów o masie do 0,5 t	element	18	3749.99
25 d.3	KNR 2-22 0306-01	Komin 1-ciągowy z wentylacją Presto Uniwersal o przekroju 36x50 cm i wys. 7,66 m z elementów o masie do 0,5 t	element	20	4557.24
26 d.3	KNR 2-02 0122-06	Przewody wentylacyjne z pustaków 2-kanalowych o wym. 35*25*33cm	m	7.00+2.88+2.70 = 12.580	757.44
27 d.3	KNR 2-02 0122-05	Przewody wentylacyjne z pustaków 1-kanalowych o wym. 20x25*33cm	m	2.88+0.50*3+2.20*3 = 10.960	445.88
28 d.3	KNR 2-02 0219-05	+216/5x5 Nakrywy kominów o średniej grub.12 cm, beton B20	m ²	(0.70+0.81)*0.56 = 0.846	120.12
29 d.3	KNR 2-02 0208-03	Śłupy żelb. prost. obwód/ przekrój 9-12m/m2, beton B20	m ³	2.406	2213.12
30 d.3	KNR 2-02 0208-04	Śłupy żelb. prost. obwód/ przekrój 12-16m/m2, beton B20	m ³	1.436	1818.66
31 d.3	KNR 2-02 0210-02	Belki żelb. obwód/przekrój do 10m/m2, beton B20	m ³	0.25*0.50*5.00 = 0.625	611.56
32 d.3	KNR 2-02 0210-03	Belki żelb. obwód/przekrój do 12m/m2, beton B20	m ³	1.513	1823.95
33 d.3	KNR 2-02 0210-04	Belki żelb. obwód/przekrój do 14m/m2, beton B20	m ³	0.25*0.20*(1.30*3+1.40+1.60) = 0.345	476.58
34 d.3	KNR 2-02 0210-05	Belki żelb. obwód/przekrój do 16m/m2, beton B20	m ³	0.25*0.15*2.70 = 0.101	161.55
35 d.3	KNR 2-02 0210-06	Belki żelb. obwód/przekrój ponad 16m/m2, beton B20	m ³	0.476	926.14
36 d.3	KNR 2-02 0216-02	+216/7 Płyty żelb. stropowe płaskie grub. 18 cm, beton B20	m ²	16.00*9.95+8.55*6.25+7.70*1.80-0.70*1.20 = 225.658	29610.84
37 d.3	KNR 2-02 0206-06	Dodatek za obramowanie otworu	m	(0.70+1.20)*2 = 3.800	49.31
38 d.3	KNR 2-02 0211-01	Rdzenie żelb. w ścianach murowanych grub. do 0,3 m desk. 2-str. beton B20	m ³	0.25*0.25*(0.26*10+0.49*12+0.75*2) = 0.624	517.91
39 d.3	KNR 2-02 0211-04	Zebra żelb. desk. 2-stronnie, szer. do 0.3 m, beton B20	m ³	3.725	2979.24
40 d.3	KNR 2-02 0290-01	Zbrojenie konstr. żelb. pręty stal. gładkie, Fi do 7 mm	t	0.335	1343.77
41 d.3	KNR 2-02 0290-02	Zbrojenie konstr. żelb. pręty stal. zębr. Fi 8-14 mm	t	5.393	22853.14
42 d.3	KNR 2-02 1611-02	Rusztowania warszawskie 1-kol. wys. do 6 m	kolumna	4	831.72
43 d.4	KNR 2-02 0406-02	Murlaty, przekrój poprz. drewna ponad 180 cm2	m ³	1.47	2181.21
44 d.4	KNR 2-02 0407-03	Śłupy o dług. do 2 m, przekrój poprz. drewna do 180 cm2	m ³	0.132	341.98
45 d.4	KNR 2-02 0407-05	Śłupy o dług. ponad 2 m, przekrój poprz. drewna do 180 cm2	m ³	0.739	1688.37
46 d.4	KNR 2-02 0406-04	Płatwie o dług. do 3 m, przekrój poprz. drewna ponad 180 cm2	m ³	0.23	415.71
47 d.4	KNR 2-02 0406-06	Płatwie o dług. ponad 3 m, przekrój poprz. drewna ponad 180 cm2	m ³	0.752	1276.87
48 d.4	KNR 2-02 0408-02	Kleszcze, przekrój poprz. drewna do 180 cm2	m ³	0.268	618.18
49 d.4	KNR 2-02 0408-08	Krokwie narożne i koszowe, przekrój poprz. drewna ponad 180 cm2	m ³	2.424	4577.50
50 d.4	KNR 2-02 0408-03	Krokwie zwykłe o dług. do 4.5 m, przekrój poprz. drewna do 180 cm2	m ³	3.314	5412.96
51 d.4	KNR 2-02 0408-05	Krokwie zwykłe o dług. ponad 4.5 m, przekrój poprz. drewna do 180 cm2	m ³	3.19	4985.06
52 d.4	ORGB 2-02 0411-02	Przybicie deski czołowej	m	81	531.52
53 d.4	KNR 2-02 1219-08	Uchwyty do flag - kotwy stalowe do mocowania słupów	szt	26	1058.49
54 d.4	KNR 4-01 0415-03	Wylaz dachowy	szt	1	131.52
55 d.4	KNR 4-01 0627-06	Impregnacja ogniochronna drewna fobosem, 3-krotna	m ²	454.415	4864.51
56 d.4	KNR 15 0517-01	Ułożenie na krokwiach ekranu zabezpieczającego z folii paroprzepuszczalnej	m ²	363	4042.73
57 d.4	KNR 15 0517-02	Impregnacja, przycięcie i przybicie kontrlat i lat	m ²	363	8237.56

SUMA: 77 196 zł

2. Wiązary prefabrykowane (produkcja w zakładzie oraz montaż na placu budowy)

Konstrukcja dachowa	37 000
Materiały pomocnicze (stężenia, okucia itp.)	3 000
Montaż	8 000
SUMA:	<u>48 000 zł</u>

ZALETY:

- Wybierając wiązary prefabrykowane oszczędzasz ok. **29 196zł**
- Otrzymujesz konstrukcję wysokiej jakości (tarcica szwedzka, czterostronnie strugana, impregnowana) oraz dokładności kształtu i wymiarów
- Otrzymujesz konstrukcję z fabryki z gwarancją
- Montaż trwa kilka dni
- Nie musisz wykonywać kosztownego stropu żelbetowego (pas dolny wiązarów stanowi strop) oraz uzyskujesz duże poddasze bez słupów

Podane ceny są cenami poglądowymi, każdy projekt konstrukcji zostanie indywidualnie skalkulowany i wyceniony, z montażem i transportem.

OPIS TECHNICZNY

1. Przedmiot opracowania

Niniejsze opracowanie obejmuje projekt wykonawczy konstrukcji dachu budynku jednorodzinnygo typu „Malwa”. Zgodnie z interpretacją ustawy projekt przeznaczony do wielokrotnego zastosowania (tzw. projekt gotowy), po przystosowaniu do warunków konkretnej inwestycji, może stanowić projekt architektoniczno-budowlany w rozumieniu art. 34 ust. 3 pkt 2 ustawy z dnia 7 lipca 1994 r. Prawo budowlane (Dz. U. z 2000 r., Nr 106, poz. 1126 z późn. zm.), będący częścią projektu budowlanego zatwierdzanego w decyzji o pozwoleniu na budowę.

2. Podstawa opracowania

Niniejszy projekt opracowano w oparciu o:

- Obowiązujące przepisy i normy budowlane oraz oprogramowanie inżynierskie RoofCon/TrussCon
- Katalog techniczny systemu mocowania firmy „Simpson Strong-Tie”.

2.1 Normy i aprobaty:

- PN-EN 1990:2004/A1:2008 Eurokod -- Podstawy projektowania konstrukcji
- PN-EN 1991-1-1:2004/Ap1:2010 Eurokod 1: Oddziaływania na konstrukcje- Ciężar objętościowy, ciężar własny, obciążenia użytkowe w budynkach.
- PN-EN 1991-1-3:2005/AC:2009 Eurokod 1: Oddziaływania na konstrukcje - Obciążenie śniegiem.
- PN-EN 1991-1-4:2008/Ap2:2010 Eurokod 1: Oddziaływania na konstrukcje - Oddziaływania wiatru.
- PN-EN 1995-1-1:2010 Eurokod 5 -- Projektowanie konstrukcji drewnianych Część 1-1: Postanowienia ogólne -- Reguły ogólne i reguły dotyczące budynków.
- PN-EN 14250 Wymagania produkcyjne dotyczące prefabrykowanych elementów konstrukcyjnych łączonych płytkami kolczastymi.
- Deklaracja parametrów płytek zgodnie z EN14545.

3. Ogólne dane o rozwiązaniach konstrukcyjno - materiałowych.

Główną konstrukcję dachu zaprojektowano z drewnianych, prefabrykowanych wiązarów trójkątnych o maksymalnej rozpiętości w osi podpór 9,7m i maksymalnym poprzecznym rozstawie osiowym 1,0m. Tarcica konstrukcyjna klasy C24 o grubości 45mm, 60mm i 140x160mm (belki B3,B4) oraz belki 160x225mm z drewna klejonego warstwowo GL24h. Połączenia elementów (słupki, krzyżulce, pasy) wiązarów zaprojektowano na płytki kolczaste GNA20 i T150. Połączenia montażowe elementów konstrukcji dachu projektuje się z ocynkowanych łączników asortymentu firmy „Simpson Strong-Tie”.

3.1 Odporność na korozję biologiczną i ochrona p.pożarowa.

Projektowana konstrukcja należy do pierwszej klasy zagrożenia korozją biologiczną zgodnie z EN 335-1. Dla klasy tej wystarczy naturalna odporność drewna. Wszystkie elementy konstrukcyjne projektuje się z drewna sosnowego klasy C-24, suszonego do wilgotności 18%. Ze zględu na ochronę p.poż. stopień palności drewna obniżyć przez zastosowanie powierzchniowych środków ogniochronnych np. Ogniochron lub Fobos.

4. Wymagania dotyczące produkcji wiązarów łączonych płytkami kolczastymi

Wiązary należy wykonać zgodnie z normą PN-EN 14250. Płytki kolczaste wciskać w drewno za pomocą specjalistycznych urządzeń - pras hydraulicznych, na stolikach lub stołach montażowych w zakładzie prefabrykacji.

5. Połączenie wiązara z oczepem

Połączenie wiązarów z wieńcem zaprojektowano za pośrednictwem kątowników ABR105 firmy „Simpson Strong-Tie” w ilości 2szt./węzeł. Mocowanie kątownika do wieńca żelbetowego za pośrednictwem kotwi stalowej M10 (np. firmy Fischer) oraz do dźwigara za pomocą gwoździ pierścieniowych CNA 4x40 firmy „Simpson Strong-Tie” - pełne gwoździowanie.

6. Stężenia ukośne (wiatrowe)

Stężenia ukośne zaprojektowano z taśmy stalowej perforowanej 40x2mm lub z elementów drewnianych o przekroju 25x100 mm. Stężenia te mocować w każdym węźle gwoździami pierścieniowymi 4x75mm w ilości min. 2szt./węzeł.

7. Stężenia wzdluzne (przeciwwyboczeniowe)

Stężenia wzdluzne zaprojektowano z elementów drewnianych o przekroju 25x100 mm. Stężenia te mocować w każdym węźle gwoździami pierścieniowymi 4x75mm w ilości min. 2szt./węzeł.

8. Wytyczne montażu konstrukcji

- *Wiązary należy montować dźwigiem z wykorzystaniem trawersu lub odpowiedniego zawiesia .*
- *Montaż wiązarów rozpocząć od dwóch wiązarów usztywnionych poprzecznie stężeniami.*
- *Kolejnewiązary należy montować łącząc je z poprzednimi za pomocą stężeń.*
- *Nie podpuszcza się obciążania elementów konstrukcji dachu (składowania materiałów pokrycia) w trakcie wykonywania prac dekarskich ponad wartości przewidziane w projekcie konstrukcji; **wiazary należy tak obciążać użytkowo, aby nie przekroczyć wielkości przyjętych do obliczeń.***
- *Miejsca styku (oparcia) konstrukcji drewnianej z elementami betonowymi lub stalowymi należy zabezpieczyć poprzez przełożenie warstwą izolacji.*
- *W trakcie montażu konstrukcji dachu i wykonywaniu pokrycia dachowego należy uwzględnić (zgodnie z projektem architektonicznym) sposób wentylacji przestrzeni dachowej i odwodnienia połaci. Do wykonywania połączeń elementów konstrukcji należy stosować śruby i gwoździe ocynkowane.*
- *Prace montażowe należy wykonywać pod nadzorem osoby posiadającej odpowiednie uprawnienia budowlane oraz zgodnie z przepisami BHP dotyczącymi montażu elementów wielkowymiarowych i prac na wysokości.*
- *w chwili rozpoczęcia montażu konstrukcji, elementy stanowiące podporę dla tej konstrukcji (wieńce żelbetowe) **muszą mieć pełną wytrzymałość przewidzianą w projekcie całego obiektu***

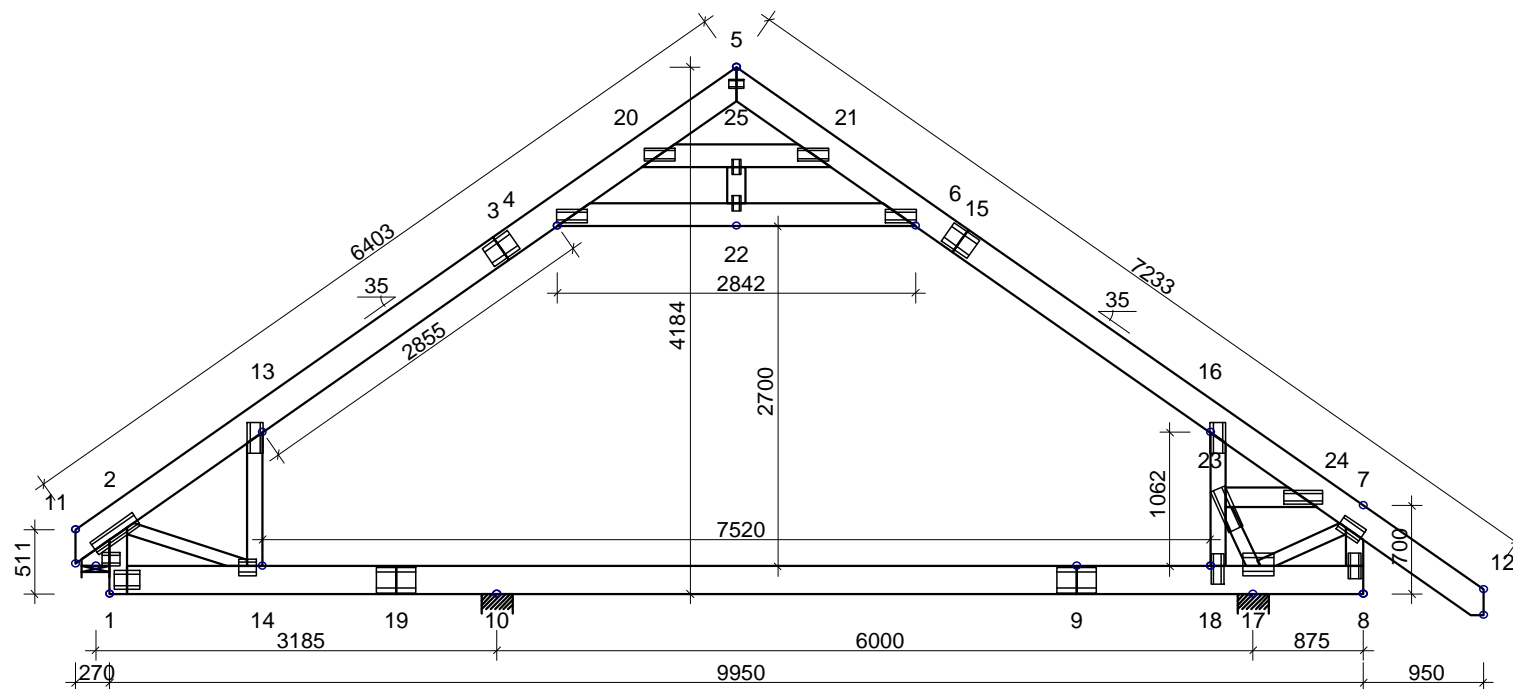
Opracował: mgr inż. Dariusz Hojczyk

Zestawienie obciążeń dopuszczalnych dla wiązarów			
	<u>Pasy górne (dach)</u>	Obciążenie charakterystyczne [N/m ²]	Częściowy współczynnik bezpieczeństwa „Y _F ” 1,35 i 1,15
1.	Dachówka ceramiczna	650	
2.	Łaty + kontrłaty	80	
3.	Folia wiatroizolacyjna	2	
	suma:	732	
	przyjęto do obliczeń:	750	
	<u>Pas dolny (strop)</u>	Obciążenie charakterystyczne [N/m ²]	Częściowy współczynnik bezpieczeństwa „Y _F ” 1,35 i 1,15
1.	Wełna mineralna gr.25cm	125	
2.	Folia paroizolacyjna	2	
3.	Płyta G-K na ruszcie	130	
	suma:	257	
	przyjęto do obliczeń:	300	
	<u>Obciążenia dodatkowe</u>	Obciążenie charakterystyczne [N/m ²]	Częściowy współczynnik bezpieczeństwa „Y _F ” 1,35 i 1,15
1.	Pasy górne (ocieplenie+płyta GK)	300	
2.	Jętką, słupki poddasza użytkowego (ocieplenie+płyta GK)	300	
3.	Pas dolny (strop) – warstwy podłogi	500	
4.	Pas dolny (strop) – użytkowe	1200	
			1,5
	<u>Obciążenie śniegiem</u>	Obciążenie charakterystyczne [N/m ²]	Częściowy współczynnik bezpieczeństwa „Y _F ” 1,5
	IV strefa obciążenia Współczynnik ekspozycji C _e =1,0 Współczynnik termiczny C _t =1,0	S_k = 1600	
	<u>Obciążenie wiatrem</u>	Obciążenie charakterystyczne [N/m ²]	Częściowy współczynnik bezpieczeństwa „Y _F ” 1,5
	I strefa obciążenia Kategoria terenu - 3 Wysokość n.p.m - 300m Wysokość budynku do kalenicy – 7,0m	q_{b,0} = 300	

G1a- 1 nr 1-warstwa(y)

Masa: 166 kg/warstwę

☒ POKAZANE KRZYŻULCE PODPARTE
PATRZ ARKUSZ INFORMACYJNY ...



INFORMACJE OGÓLNE:

WIĄZAR ZAPROJEKTOWANY ZA POMOCĄ PROGRAMU KOMPUTEROWEGO "TRUSSCON", LIC.NR: 3692
SIŁY ZOSTAŁY OBLICZONE ZGODNIE Z
1 PRAWEM TEORII ODKSZTAŁCEŃ.
NORMA TARCICY: PN-EN 1995-1-1:2004 + NA
OBCIĄŻENIA: PN-EN 1991 + NA
OBCIĄŻENIA ŚNIEGIEM: PN-EN 1991-1-3:2005 + NA
OBCIĄŻENIA WIATREM: PN-EN 1991-1-4:2008 + NA

USTAWIENIA OGÓLNE:

GRUBOŚĆ TARCICY: (mm) 60
ROZSTAWY WIĄZARÓW: (mm) 900

OBCIĄŻENIA (N/m²):

ŚNIEG (WARTOŚĆ BAZOWA): 1600
WIATR (WARTOŚĆ BAZOWA): 520
ZMIENNE: NR WOLNY
1 1200

OBC. STAŁE: PATRZ TABLICA TARCICY
INNE OBCIĄŻENIA JAK NA WYDRUKU OBLICZEŃ

REAKCJE PODPOROWE (kN|kNm):

WEZŁ NR	KIER.	KO St MAX	KO Śr MAX	KO Kr MAX	KO Kr MIN	PODP. MM
2	Pion	5.70	9.47	9.87	2.62	12
10	Pion	6.30	13.75	13.59	3.41	31
17	Poz	0.00	0.00	3.41	-0.22	
17	Pion	11.08	19.47	20.07	6.29	68

TOLERANCJA POŁOŻENIA ŁĄCZNIKA: 5 mm

TARCICA: GRUBOŚĆ 60 mm					
WEZŁ Od - Do	WYS. [mm]	KLASA	STEŻ. mm	OBC. N/m ²	CSI %
1-2	140	C24	Nie	300	38
7-8	140	C24	Nie	300	6
13-14	120	C24	Nie	300	12
1-8	220	C24	Tak	300	68
11-5	220	C24	1000	750	32
5-12	220	C24	1000	750	47
23-24	160	C24	< 730		10
16-18	120	C24	Nie	300	22
4-6	180	C24	< 2842	300	40
20-21	180	C24	2000		7
7-17	100	C24	Nie		13
17-23	100	C24	Nie		22
22-25	140	C24	Nie		2
2-14	100	C24	Nie		8
Klin 2	220	C24			27

ŁĄCZNIKI - OPRÓCZ NA DŁUGOŚĆ:					
WEZŁ NR	PŁYTKA TYP	SZER. [mm]	DŁUG. [mm]	CSI %	
1	GNA20	154	205	46	
2	T150	124	410	54	
4	GNA20	105	246	51	
5	GNA20	76	122	39	
6	GNA20	105	246	48	
7	GNA20	132	205	31	
8	GNA20	105	205	32	
13	T150	124	245	19	
14	GNA20	132	143	44	
16	T150	124	245	31	
17	T150	176	245	34	
18	T150	102	245	72	
20	GNA20	105	246	20	
21	GNA20	105	246	19	
22	GNA20	76	122	40	
23	T150	124	350	61	
24	GNA20	105	307	42	
25	GNA20	76	122	40	
2: 2	GNA20	105	143	45	

ŁĄCZNIKI - NA DŁUGOŚĆ:				
WEZŁ NR	PŁYTKA TYP	SZER. [mm]	DŁUG. [mm]	CSI %
3	T150	176	245	38
9	T150	206	308	44
15	T150	176	245	38
19	T150	206	308	59

WERSJA: 2012 SRZ CZAS: 18.68			NAZWA OBIEKTU	Budynek mieszkalny jednorodzinny "MALWA"
			ADRES OBIEKTU	do adaptacji
	TYTUŁ RYSUNKU		wiązar G1	
	PROJEKTOWAŁ	mgr inż. Józef Wołczański		SKALA: 1:60(A4)
	OPRACOWAŁ	mgr inż. D. Hojczyk		DATA: 2013-02-04
SPRAWDZIŁ			NR RYS.:	

UWAGA: Zmiana płytek kolczastych GNA20, T150 i M14 na inne wymaga uzgodnienia z autorem projektu (Art. 49 ust. 2 Pr. Aut.).

Obliczeń więzara dokonano przy użyciu programu komputerowego

Wersja : 2012 SR2

Program opracowany przez: Construction Software Center Europe (tel +46 910-87930)
Box 709
S-931 27 Skellefteå, SWEDEN

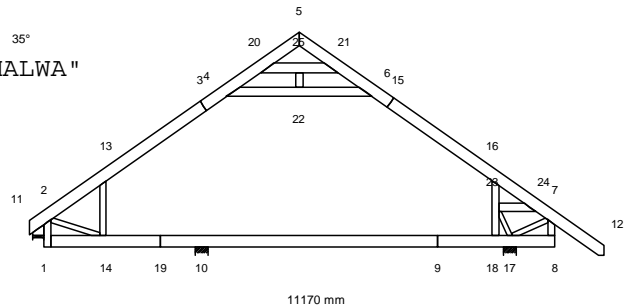
OBLICZENIA WYKONANE PRZEZ

MiTek Industries Polska Sp.z o.o.
ul. Poznańska 29 k
59-220 Legnica

DANE PROJEKTU.

Nazwa projektu: Gła
Klient : Budynek mieszkalny jednorodzinny "MALWA"
do adaptacji
więzara G1

Zadanie nr :
Kod rysunku :
Rysunek nr :



GLÓWNE ZAŁOŻENIA PROJEKTU

Norma obliczeniowa dla tarcicy : PN-EN 1995-1-1:2010 + załącznik krajowy.
Norma obliczeniowa dla płytek : PN-EN 1995-1-1:2010 + załącznik krajowy.
Obciążenie stałe i obciążenie zmienne: PN-EN 1991-1-1:2004 + załącznik krajowy.
Obciążenie śniegiem : PN-EN 1991-1-3:2005 + załącznik krajowy.
Obciążenie wiatrem : PN-EN 1991-1-4:2008 + załącznik krajowy.

Kontrola produkcji : Nie
Klasa użytkowania : 2
Współcz. redystryb. obc.: 1.1
Rozstaw więzarów : 900 mm
Ilość belek podłogowych : 0

Inne parametry zastosowane do części więzarów zostały zestawione pod nagłówkiem "PARAMETRY TARCICY".

Kształt więzara jest widoczny na załączonym schemacie.

Siły zostały obliczone zgodnie z pierwszym prawem teorii odkształceń.
Wpływ odkształcenia poprzecznego został wzięty do zliczenia.

CHARAKTERYSTYKI MATERIAŁÓW

Charakterystyki materiałowe w MPa

Klasa	E-średn	G-średn	Zgin	Rozc	RozProst	Ścisk	ŚciPro	Ścin	pk(kg/m3)
C24	11000.0	690.0	24.0	14.0	0.40	21.0	2.5	4.0	350

OBCIĄŻENIA STANDARDOWE**OBCIĄŻENIA STAŁE**

Pas górny L 1	=	750 N/m ²
Pas górny P 1	=	750 N/m ²
Pas górny Poz	=	0 N/m ²
Pas dolny 1	=	300 N/m ²
Koniec pion L	=	300 N/m ²
Koniec pion L	=	300 N/m ²
Koniec pion P	=	300 N/m ²
Koniec pion P	=	300 N/m ²
Jętką 1	=	300 N/m ²
Jętką 2	=	0 N/m ²

CIEŻAR KONSTRUKCJI

Pas górny L 1	=	54 N/m
Pas górny P 1	=	54 N/m
Pas górny Poz	=	40 N/m
Pas dolny 1	=	54 N/m
Koniec pion L	=	35 N/m
Koniec pion L	=	30 N/m
Koniec pion P	=	35 N/m
Koniec pion P	=	30 N/m
Jętką 1	=	44 N/m
Jętką 2	=	44 N/m
Różne	=	4 N/m
Masa	=	166 kg/warstwę

ŚNIEGWartość wyjściowa ($q_k \cdot C_e \cdot C_t$) = 1600 N/m²

Wysokość = 300 [n.p.m]

Barierki śnieżne Nr

Nawis śnieżny lewy Tak

prawy Tak

WIATRWartość wyjściowa (q_p) = 520 N/m²

Wymiary budynku (mm): L=17900, B=11170, H=7000

OBCIĄŻENIA UŻYTKOWE	Podst. poz.	Dystr.	Inna poz.		Dystr.
			Od	Do	
OZ 1 = 1200 N/m ²	14	18	7526		

OBCIĄŻENIA SPECJALNE**DODATKOWE OBCIĄŻENIE RÓWNOMIERNE / REGULOWANE OBCIĄŻENIA STANDARDOWE**

Metoda: 1=normalne obc. dodatkowe, 2=zastęp ten przypadek, 3=zastęp wszystkie obciążenia
4=wewnątrz pomieszczenia, 5=zastęp wszystkie obciążenia (bez ciężaru wiązara)

Od	Wart.	Do	Wart.	Metoda	Kierunek	Przyp. obc.	Współcz.
Węzeł	N/m ²	Węzeł	N/m ²			Typ	
13	300	4	300	1	Zrzutowane	Obciążenie stałe	
6	300	16	300	1	Zrzutowane	Obciążenie stałe	
14	500	18	500	1	Zrzutowane	Obciążenie stałe	
23	0	24	0	5		Wszystkie	

DODATKOWE OBCIĄŻENIA PUNKTOWE

POZYCJE

Poz	Węzeł	Wym.	Nazwa grupy	Obrót	Nazwa	Dolny	Dodatkowe właściwości
1	5	0	Pas górny P	Brak	NT1a	NIE	TAK
2	5	0	Pas górny P	Brak	NT1b	NIE	TAK
3	4	-826	Pas górny L	Brak		NIE	NIE
5	16	471	Pas górny P	Brak		NIE	NIE
6	11	100	Pas górny L	Brak		NIE	NIE
7	12	-100	Pas górny P	Brak		NIE	NIE
8	11	100	Pas górny L	Brak		NIE	NIE
9	11	100	Pas górny L	Brak		NIE	NIE
10	12	-100	Pas górny P	Brak		NIE	NIE
11	12	-100	Pas górny P	Brak		NIE	NIE

Wartości obciążenia punktowego

Poz	Obr. °	Pion. N	Poz. N	Moment kNm	Przp.obciążenia Typ
1		-1526	0	0.00	Obciążenie stałe
		-1180	0	0.00	Śnieg mylledo, 0.5mylprawo
		-1180	0	0.00	Śnieg 0.5mylledo, mylprawo
		-1186	0	0.00	Śnieg mylledo, mylprawo
		-387	0	0.00	Wiatr z lewej (brak ssania)
		-387	0	0.00	Wiatr z prawej (brak ssania)
		697	0	0.00	Wiatr na szczyt
		-594	0	0.00	Śnieg mylledo, 0 prawo
		-594	0	0.00	Śnieg 0 lewo, mylprawo
		-1150	0	0.00	String 318 is not defined
		-389	0	0.00	Wiatr z lewej
		-389	0	0.00	Wiatr z prawej
	2		-1531	0	0.00
		-1186	0	0.00	Śnieg mylledo, 0.5mylprawo
		-1186	0	0.00	Śnieg 0.5mylledo, mylprawo
		-1192	0	0.00	Śnieg mylledo, mylprawo
		-391	0	0.00	Wiatr z lewej (brak ssania)
		-391	0	0.00	Wiatr z prawej (brak ssania)
		696	0	0.00	Wiatr na szczyt
		-597	0	0.00	Śnieg mylledo, 0 prawo
		-597	0	0.00	Śnieg 0 lewo, mylprawo
		-1151	0	0.00	String 318 is not defined
3		-393	0	0.00	Wiatr z lewej
		-393	0	0.00	Wiatr z prawej
5		1000	0	0.00	Człowiek na lewym pasie górnym
6,7		1000	0	0.00	Człowiek na prawym pasie górnym
8		1000	0	0.00	Człowiek na wsporniku
8		364	0	0.00	Śnieg mylledo, 0.5mylprawo
9		46	0	0.00	Śnieg 0.5mylledo, mylprawo
10		46	0	0.00	Śnieg mylledo, 0.5mylprawo
11		364	0	0.00	Śnieg 0.5mylledo, mylprawo

Dodatkowe właściwości dla transferu obciążenia

Poz	typ wiązara	rozstaw	Połączenie		Tarcica	Podpora	Dostępna.
			kat	typ	szer. wys.	szerokość	wysokość
1	Naroż. trójkątny	900	45.0	Automatycznie	60 220	8.0	
2	Naroż. trójkątny	900	135.0	Automatycznie	60 220	8.0	

DODATKOWE OBCIĄŻENIE SKUPIONE W KAŻDEJ KOMBINACJI OBCIĄŻEŃ (SGN).

Węzeł	Wym.	Grupa tarcicy	KO Nr	Pion. N	Poz. N	Moment kNm			
11	100	Pas górny L	2	546	0	0.00			
			3	68	0	0.00			
			16	34	0	0.00			
			17	34	0	0.00			
			18	34	0	0.00			
			19	273	0	0.00			
			20	273	0	0.00			
			21	273	0	0.00			
			31	34	0	0.00			
			32	34	0	0.00			
			33	34	0	0.00			
			34	273	0	0.00			
			35	273	0	0.00			
			36	273	0	0.00			
			53	1500	0	0.00			
			54	273	0	0.00			
			61	546	0	0.00			
			62	68	0	0.00			
			63	546	0	0.00			
			64	68	0	0.00			
			65	273	0	0.00			
			66	34	0	0.00			
			5	0	Pas górny P	1	-4127	0	0.00
						2	-7064	0	0.00
						3	-7064	0	0.00
						4	-5302	0	0.00
						5	-5302	0	0.00
						6	-7083	0	0.00
						7	-5299	0	0.00
						8	-5299	0	0.00
						9	-5299	0	0.00
						10	-4409	0	0.00
						11	-4409	0	0.00
12	-4409	0				0.00			
13	-4409	0				0.00			
14	-4409	0				0.00			
15	-4409	0				0.00			
16	-5290	0				0.00			
17	-5290	0				0.00			
18	-5290	0				0.00			
19	-5290	0				0.00			
20	-5290	0				0.00			
21	-5290	0				0.00			
22	-5299	0				0.00			
23	-5299	0				0.00			
24	-5299	0				0.00			
25	-4409	0				0.00			
26	-4409	0				0.00			
27	-4409	0				0.00			
28	-4409	0				0.00			
29	-4409	0				0.00			
30	-4409	0				0.00			
31	-5290	0				0.00			
32	-5290	0				0.00			
33	-5290	0				0.00			
34	-5290	0				0.00			
35	-5290	0				0.00			
36	-5290	0				0.00			
37	-3515	0				0.00			
38	-3515	0				0.00			
39	-3515	0				0.00			
40	-3515	0				0.00			
41	-3515	0				0.00			
42	-3515	0				0.00			
43	-7783	0				0.00			
44	-7783	0				0.00			
45	-967	0				0.00			
46	1683	0				0.00			

UWAGA: Zmiana płytek kolczastych GNA20, T150 i M14 na inne wymaga uzgodnienia z autorem projektu (Art. 49 ust. 2 Pr. Aut.).

		47	-4683	0	0.00
		48	-6003	0	0.00
		49	-6003	0	0.00
		50	-4127	0	0.00
		51	-3057	0	0.00
		52	-3057	0	0.00
		53	-3057	0	0.00
		54	-5901	0	0.00
		55	-6006	0	0.00
		56	-6006	0	0.00
		57	-6466	0	0.00
		58	-6466	0	0.00
		59	-5581	0	0.00
		60	-5581	0	0.00
		61	-7764	0	0.00
		62	-7764	0	0.00
		63	-7768	0	0.00
		64	-7768	0	0.00
		65	-6462	0	0.00
		66	-6462	0	0.00
4	-826 Pas górny L	51	1500	0	0.00
16	471 Pas górny P	52	1500	0	0.00
12	-100 Pas górny P	2	68	0	0.00
		3	546	0	0.00
		16	273	0	0.00
		17	273	0	0.00
		18	273	0	0.00
		19	34	0	0.00
		20	34	0	0.00
		21	34	0	0.00
		31	273	0	0.00
		32	273	0	0.00
		33	273	0	0.00
		34	34	0	0.00
		35	34	0	0.00
		36	34	0	0.00
		53	1500	0	0.00
		54	34	0	0.00
		61	68	0	0.00
		62	546	0	0.00
		63	68	0	0.00
		64	546	0	0.00
		65	34	0	0.00
		66	273	0	0.00

KOMBINACJE OBCIĄŻEŃ

Nr	Warunek	KTO	
1	Stan graniczny nośności	St	1.35*Stałe
2	Stan graniczny nośności	Śr	1.15*Stałe + 1.5*ŚniegL(0.5P) + 1.05*(OZ1 + OZ2 + OZ3)
3	Stan graniczny nośności	Śr	1.15*Stałe + 1.5*ŚniegP(0.5L) + 1.05*(OZ1 + OZ2 + OZ3)
4	Stan graniczny nośności	Śr	1.15*Stałe + 1.5*ŚniegP(0L) + 1.05*(OZ1 + OZ2 + OZ3)
5	Stan graniczny nośności	Śr	1.15*Stałe + 1.5*ŚniegL(0P) + 1.05*(OZ1 + OZ2 + OZ3)
6	Stan graniczny nośności	Śr	1.15*Stałe + 1.5*Śnieg + 1.05*(OZ1 + OZ2 + OZ3)
7	Stan graniczny nośności	Śr	1.15*Stałe + 0.75*Śnieg + 1.5*OZ1 + 1.05*(OZ2 + OZ3), wzór a
8	Stan graniczny nośności	Śr	1.15*Stałe + 0.75*Śnieg + 1.5*OZ1 + 1.05*(OZ2 + OZ3), wzór b
9	Stan graniczny nośności	Śr	1.15*Stałe + 0.75*Śnieg + 1.5*OZ1 + 1.05*(OZ2 + OZ3), wzór c
10	Stan graniczny nośności	Śr	1.15*Stałe + 0.75*ŚniegP(0L) + 1.5*OZ1 + 1.05*(OZ2 + OZ3), wzór a
11	Stan graniczny nośności	Śr	1.15*Stałe + 0.75*ŚniegP(0L) + 1.5*OZ1 + 1.05*(OZ2 + OZ3), wzór b
12	Stan graniczny nośności	Śr	1.15*Stałe + 0.75*ŚniegP(0L) + 1.5*OZ1 + 1.05*(OZ2 + OZ3), wzór c
13	Stan graniczny nośności	Śr	1.15*Stałe + 0.75*ŚniegL(0P) + 1.5*OZ1 + 1.05*(OZ2 + OZ3), wzór a
14	Stan graniczny nośności	Śr	1.15*Stałe + 0.75*ŚniegL(0P) + 1.5*OZ1 + 1.05*(OZ2 + OZ3), wzór b
15	Stan graniczny nośności	Śr	1.15*Stałe + 0.75*ŚniegL(0P) + 1.5*OZ1 + 1.05*(OZ2 + OZ3), wzór c
16	Stan graniczny nośności	Śr	1.15*Stałe + 0.75*ŚniegP(0.5L) + 1.5*OZ1 + 1.05*(OZ2 + OZ3), wzór a
17	Stan graniczny nośności	Śr	1.15*Stałe + 0.75*ŚniegP(0.5L) + 1.5*OZ1 + 1.05*(OZ2 + OZ3), wzór b
18	Stan graniczny nośności	Śr	1.15*Stałe + 0.75*ŚniegP(0.5L) + 1.5*OZ1 + 1.05*(OZ2 + OZ3), wzór c
19	Stan graniczny nośności	Śr	1.15*Stałe + 0.75*ŚniegL(0.5P) + 1.5*OZ1 + 1.05*(OZ2 + OZ3), wzór a
20	Stan graniczny nośności	Śr	1.15*Stałe + 0.75*ŚniegL(0.5P) + 1.5*OZ1 + 1.05*(OZ2 + OZ3), wzór b
21	Stan graniczny nośności	Śr	1.15*Stałe + 0.75*ŚniegL(0.5P) + 1.5*OZ1 + 1.05*(OZ2 + OZ3), wzór c
22	Stan graniczny nośności	Śr	1.15*Stałe + 0.75*Śnieg + 1.5*OZ2 + 1.05*(OZ1 + OZ3), wzór a
23	Stan graniczny nośności	Śr	1.15*Stałe + 0.75*Śnieg + 1.5*OZ2 + 1.05*(OZ1 + OZ3), wzór b
24	Stan graniczny nośności	Śr	1.15*Stałe + 0.75*Śnieg + 1.5*OZ2 + 1.05*(OZ1 + OZ3), wzór c
25	Stan graniczny nośności	Śr	1.15*Stałe + 0.75*ŚniegP(0L) + 1.5*OZ2 + 1.05*(OZ1 + OZ3), wzór a

UWAGA: Zmiana płytek kolczastych GNA20, T150 i M14 na inne wymaga uzgodnienia z autorem projektu (Art. 49 ust. 2 Pr. Aut.).

98	Stan graniczny użytkowania	$1.8*Sta\ale + 0.5*\acute{S}niegL(0P) + 1.24*OZ1 + 0.94*(OZ2 + OZ3)$, Wfin,
99	Stan graniczny użytkowania	$1.8*Sta\ale + 0.5*\acute{S}niegL(0P) + 1.24*OZ1 + 0.94*(OZ2 + OZ3)$, Wfin,
**	Stan graniczny użytkowania	$Sta\ale + 0.5*String\ 7784\ is\ not\ defined + OZ1 + 0.7*(OZ2 + OZ3)$, Wins
**	Stan graniczny użytkowania	$Sta\ale + 0.5*String\ 7784\ is\ not\ defined + OZ1 + 0.7*(OZ2 + OZ3)$, Wins
**	Stan graniczny użytkowania	$Sta\ale + 0.5*String\ 7784\ is\ not\ defined + OZ1 + 0.7*(OZ2 + OZ3)$, Wins
**	Stan graniczny użytkowania	$1.8*Sta\ale + 0.5*String7784isnotdefined$, Wfin, wzór a
**	Stan graniczny użytkowania	$1.8*Sta\ale + 0.5*String7784isnotdefined$, Wfin, wzór b
**	Stan graniczny użytkowania	$1.8*Sta\ale + 0.5*String7784isnotdefined$, Wfin, wzór c
**	Stan graniczny użytkowania	$Sta\ale + \acute{S}niegL(0.5P) + 0.7*(OZ1 + OZ2 + OZ3)$, Winst
**	Stan graniczny użytkowania	$1.8*Sta\ale + \acute{S}niegL(0.5P) + 0.94*(OZ1 + OZ2 + OZ3)$, Wfin
**	Stan graniczny użytkowania	$Sta\ale + \acute{S}niegP(0.5L) + 0.7*(OZ1 + OZ2 + OZ3)$, Winst
**	Stan graniczny użytkowania	$1.8*Sta\ale + \acute{S}niegP(0.5L) + 0.94*(OZ1 + OZ2 + OZ3)$, Wfin
**	Stan graniczny użytkowania	$Sta\ale + 0.7*(OZ1 + OZ2 + OZ3) + 0.5*\acute{S}niegL(0P) + WiatrL$, Winst
**	Stan graniczny użytkowania	$1.8*Sta\ale + 0.94*(OZ1 + OZ2 + OZ3) + 0.5*\acute{S}niegL(0P) + WiatrL$, Winst
**	Stan graniczny użytkowania	$Sta\ale + 0.7*(OZ1 + OZ2 + OZ3) + 0.5*\acute{S}niegP(0L) + WiatrP$, Winst
**	Stan graniczny użytkowania	$1.8*Sta\ale + 0.94*(OZ1 + OZ2 + OZ3) + 0.5*\acute{S}niegP(0L) + WiatrP$, Winst
**	Stan graniczny użytkowania	$Sta\ale + 0.5*\acute{S}niegP(0.5L) + OZ2\ inne\ po\l. + 0.7*(OZ1 + OZ3)$, Winst
**	Stan graniczny użytkowania	$1.8*Sta\ale + 0.5*\acute{S}niegP(0.5L) + 1.24*OZ2\ innepo\l. + 0.94*(OZ1 + OZ3)$, Winst
**	Stan graniczny użytkowania	$Sta\ale + 0.5*\acute{S}niegL(0.5P) + OZ2\ inne\ po\l. + 0.7*(OZ1 + OZ3)$, Winst
**	Stan graniczny użytkowania	$1.8*Sta\ale + 0.5*\acute{S}niegL(0.5P) + 1.24*OZ2\ innepo\l. + 0.94*(OZ1 + OZ3)$, Winst
**	Stan graniczny użytkowania	$Sta\ale + 0.5*\acute{S}niegP(0.5L) + OZ1 + 0.7*(OZ2 + OZ3)$, Winst, wzór a
**	Stan graniczny użytkowania	$Sta\ale + 0.5*\acute{S}niegP(0.5L) + OZ1 + 0.7*(OZ2 + OZ3)$, Winst, wzór b
**	Stan graniczny użytkowania	$Sta\ale + 0.5*\acute{S}niegP(0.5L) + OZ1 + 0.7*(OZ2 + OZ3)$, Winst, wzór c
**	Stan graniczny użytkowania	$1.8*Sta\ale + 0.5*\acute{S}niegP(0.5L) + 1.24*OZ1 + 0.94*(OZ2 + OZ3)$, Wfi
**	Stan graniczny użytkowania	$1.8*Sta\ale + 0.5*\acute{S}niegP(0.5L) + 1.24*OZ1 + 0.94*(OZ2 + OZ3)$, Wfi
**	Stan graniczny użytkowania	$1.8*Sta\ale + 0.5*\acute{S}niegP(0.5L) + 1.24*OZ1 + 0.94*(OZ2 + OZ3)$, Wfi
**	Stan graniczny użytkowania	$Sta\ale + 0.5*\acute{S}niegL(0.5P) + OZ1 + 0.7*(OZ2 + OZ3)$, Winst, wzór a
**	Stan graniczny użytkowania	$Sta\ale + 0.5*\acute{S}niegL(0.5P) + OZ1 + 0.7*(OZ2 + OZ3)$, Winst, wzór b
**	Stan graniczny użytkowania	$Sta\ale + 0.5*\acute{S}niegL(0.5P) + OZ1 + 0.7*(OZ2 + OZ3)$, Winst, wzór c
**	Stan graniczny użytkowania	$1.8*Sta\ale + 0.5*\acute{S}niegL(0.5P) + 1.24*OZ1 + 0.94*(OZ2 + OZ3)$, Wfi
**	Stan graniczny użytkowania	$1.8*Sta\ale + 0.5*\acute{S}niegL(0.5P) + 1.24*OZ1 + 0.94*(OZ2 + OZ3)$, Wfi
**	Stan graniczny użytkowania	$1.8*Sta\ale + 0.5*\acute{S}niegL(0.5P) + 1.24*OZ1 + 0.94*(OZ2 + OZ3)$, Wfi
**	Stan graniczny użytkowania	$Sta\ale + 0.7*(OZ1 + OZ2 + OZ3) + 0.5*\acute{S}niegL(0.5P) + WiatrL$, Winst
**	Stan graniczny użytkowania	$1.8*Sta\ale + 0.94*(OZ1 + OZ2 + OZ3) + 0.5*\acute{S}niegL(0.5P) + WiatrL$, Winst
**	Stan graniczny użytkowania	$Sta\ale + 0.7*(OZ1 + OZ2 + OZ3) + 0.5*\acute{S}niegP(0.5L) + WiatrP$, Winst
**	Stan graniczny użytkowania	$1.8*Sta\ale + 0.94*(OZ1 + OZ2 + OZ3) + 0.5*\acute{S}niegP(0.5L) + WiatrP$, Winst

ZDUPLIKOWANE KOMBINACJE OBCIĄŻEŃ

2	Stan graniczny nośności	Śr	$1.15*Sta\ale + 1.05*(OZ1 + OZ2\ innepo\l. + OZ3) + 1.5*\acute{S}niegL(0.5P)$
3	Stan graniczny nośności	Śr	$1.15*Sta\ale + 1.05*(OZ1 + OZ2\ innepo\l. + OZ3) + 1.5*\acute{S}niegP(0.5L)$
4	Stan graniczny nośności	Śr	$1.15*Sta\ale + 1.05*(OZ1 + OZ2\ inne\ po\l. + OZ3) + 1.5*\acute{S}niegP(0L)$
5	Stan graniczny nośności	Śr	$1.15*Sta\ale + 1.05*(OZ1 + OZ2\ inne\ po\l. + OZ3) + 1.5*\acute{S}niegL(0P)$
22	Stan graniczny nośności	Śr	$1.15*Sta\ale + 0.75*\acute{S}nieg + 1.5*OZ3 + 1.05*(OZ2 + OZ1)$, wzór a
23	Stan graniczny nośności	Śr	$1.15*Sta\ale + 0.75*\acute{S}nieg + 1.5*OZ3 + 1.05*(OZ2 + OZ1)$, wzór b
24	Stan graniczny nośności	Śr	$1.15*Sta\ale + 0.75*\acute{S}nieg + 1.5*OZ3 + 1.05*(OZ2 + OZ1)$, wzór c

WYCIĄG Z WYNIKÓW OBLICZEŃ DLA NAJNIEKORZYSTNIEJSZEJ KOMBINACJI OBCIĄŻEŃ

Dyst: dystans od danego węzła do przekroju o max CSI, MZ CSI: naprężenia od momentu

Osiowe CSI: naprężenia od siły osiowej, Ścinanie CSI: naprężenia od siły poprzecznej

km: Współczynnik zwiększający, inst: współczynnik redukcyjny w związku z wyboczeniem poprzecznym (bocznym)

Pręt	KO	Dyst.	Wys.	Klasa	Wybocz	Moment	Osiowa	Ścin.	MZ	Osiowe	Ścin.	Max		
Od	Do	(mm)	(mm)		(mm)	MZ(kNm)	AX(kN)	V(kN)	CSI	CSI	CSI	CSI	km	inst
2-	11	2	-248	220	C2	0.00	0.03	2.22	0.00	0.00	0.14	0.14		
4-	13	60	401	220	C2	3416x	-2.75	-3.74	0.00	0.29	0.02	0.00	0.32	1.06
2-	13	60	1116	220	C2	1375x	0.61	-6.37	0.00	0.07	0.03	0.00	0.10	
4-	20	60	401	220	C2		-1.89	2.26	0.00	0.20	0.02	0.00	0.22	1.06
5-	20	55	-667	220	C2		-0.61	4.23	0.00	0.07	0.03	0.00	0.10	
7-	12	3	-41	220	C2		-1.70	1.72	0.00	0.20	0.01	0.00	0.22	1.07
6-	16	9	2055	220	C2	6667x	-2.69	-6.45	0.00	0.34	0.12	0.00	0.47	
5-	21	55	703	220	C2		-0.67	3.30	0.00	0.07	0.02	0.00	0.10	1.05
6-	21	55	-401	220	C2		1.68	1.64	0.00	0.18	0.01	0.00	0.19	1.05
7-	24	17	-124	220	C2	1508x	0.83	-0.80	-4.36	0.08	0.00	0.27	0.27	1.27
16-	24	9	99	220	C2	6667x	-2.05	-1.78	0.00	0.26	0.03	0.00	0.29	
23-	24	6	175	160	C2		0.16	5.78	-0.27	0.04	0.06	0.02	0.10	
10-	14	13	0	220	C2		5.97	4.37	-6.47	0.64	0.03	0.35	0.67	1.19
1-	14	55	1023	220	C2		-3.96	3.57	4.37	0.45	0.03	0.24	0.47	
8-	17	8	-833	220	C2	763x	4.03	-0.19	0.00	-	-	0.00	0.42	1.22
10-	18	11	2708	220	C2		-5.10	4.16	0.35	0.65	0.03	0.00	0.68	
17-	18	6	0	220	C2		4.96	4.27	0.00	0.53	0.03	0.00	0.56	1.20
2-	1	6	-513	140	C2		0.10	3.48	-3.85	0.02	0.04	0.38	0.38	1.30
16-	23	6	-812	120	C2	1062y	0.34	-7.41	0.00	0.07	0.11	0.00	0.18	1.30
18-	23	14	278	120	C2		-0.35	8.08	1.00	0.11	0.11	0.11	0.22	1.30
7-	8	17	-420	140	C2	173x	-0.08	-5.20	-0.32	0.02	0.04	0.03	0.06	1.30
13-	14	55	-1278	120	C2	1062y	-0.11	-7.40	-0.11	0.03	0.10	0.01	0.12	
4-	22	44	557	180	C2	2842y	-0.16	-7.90	0.00	0.02	0.38	0.00	0.40	1.06
6-	22	44	-557	180	C2	2842y	0.14	-7.88	0.00	0.02	0.38	0.00	0.39	1.06
20-	25	6	838	180	C2	2000y	0.09	-2.19	0.17	0.01	0.06	0.01	0.07	
21-	25	6	-838	180	C2	2000y	-0.09	-2.16	-0.23	0.01	0.06	0.02	0.07	
2-	2	6		220	C2	51x	0.00	-5.03	-4.32	-	-	0.27	0.27	
7-	17	17		100	C2	747x	0.19	-1.83	0.34	0.11	0.02	0.05	0.13	
17-	23	6		100	C2	516x	-0.12	-13.43	0.12	0.07	0.16	0.02	0.22	
22-	25	55		140	C2		-0.02	0.39	0.25	0.01	0.00	0.02	0.02	
2-	14	60		100	C2		-0.05	3.50	-0.03	0.03	0.05	0.00	0.08	

REZULTATY OBLICZEŃ PŁYTEK W WĘZŁACH

Węzeł Nr 1 Typ łącznika : Płytką kolcowa GNA20 154x205 mm

Zakotwienie kolca :

KO	Pręt	Aef	Wp*E-3	Siła	Kąt	Mom	fa(aß)	fa(00)	Alfa	Beta	CSI
Nr	Nr	mm2	mm3	kN	stop	kNm	N/mm2	N/mm2	stop	stop	%
55	1-19	14085	666.41	2.99	127	0.09	1.42	2.16	53	53	16
5	1-2	14239	675.93	2.69	313	0.17	1.32	1.92	47	43	20

Wytrzymałość płytki:

KO	Gap	Leff	Siła	Kąt	Mom	Fx,d	Fy,d	Rx,d	Ry,d	gamma	CSI
Nr	No.	mm	kN	stop.	kNm	N/mm	N/mm	N/mm	N/mm	gr	%
55	1	154	2.99	307	-0.05	19.2	-15.6	128.6	35.5	90	46

Rozwarstwianie:

Komb- obc.	Wezeł Nr.	He mm	Wpl mm	Fv,Ed kN	F90,Rd kN	CSI. %
6	1-2	97	154	3.85	11.85	32

Węzeł Nr 2 **Typ łącznika : Płytką kolcowa** **T150** **124x410 mm**

Zakotwienie kolca :

KO Nr	Pręt Nr	Aef mm2	Wp*E-3 mm3	Siła kN	Kąt stop	Mom kNm	fa(aß) N/mm2	fa(00) N/mm2	Alfa stop	Beta stop	CSI %
6	11-3	25953	2679.92	3.71	30	-0.07	1.72	1.77	5	5	8
55	2-1	6073	253.93	1.29	112	0.03	1.56	1.99	77	22	15
60	2-14	3245	80.64	1.75	163	0.01	1.75	1.99	52	1	31
6	2-2	4257	129.95	3.32	229	-0.02	1.47	1.77	14	41	54

Wytrzymałość płytki:

KO Nr	Gap No.	Leff mm	Siła kN	Kąt stop.	Mom kNm	Fx,d N/mm	Fy,d N/mm	Rx,d N/mm	Ry,d N/mm	gamma gr	CSI %
44	1	386	4.15	211	0.11	10.7	3.7	67.7	111.7	0	16

Rozwarstwianie:

Komb-obc.	Wezeł Nr.	He mm	Wpl mm	Fv,Ed kN	F90,Rd kN	CSI %
1	11-3	68	410	2.10	11.59	18

Wyrwanie:

Komb-obc.	Pręt No.	Siła kN	Mom kNm	CSIF %	CSIM %	CSI %
55	2-1	1.29	0.00	5	0	5
60	2-14	1.75	0.00	14	0	15
60	2-1 + 2-14	1.71	-0.12	6	3	9

Węzeł Nr 3 **Typ łącznika : Płytką kolcowa** **T150** **176x245 mm**

Zakotwienie kolca :

KO Nr	Pręt Nr	Aef mm2	Wp*E-3 mm3	Siła kN	Kąt stop	Mom kNm	fa(aß) N/mm2	fa(00) N/mm2	Alfa stop	Beta stop	CSI %
55	3-11	19089	1044.12	4.59	43	-0.43	1.92	1.99	8	8	24
60	3-5	19088	1044.02	4.99	226	-0.46	1.89	1.99	11	11	26

Wytrzymałość płytki:

KO Nr	Gap No.	Leff mm	Siła kN	Kąt stop.	Mom kNm	Fx,d N/mm	Fy,d N/mm	Rx,d N/mm	Ry,d N/mm	gamma gr	CSI %
60	1	176	4.94	45	-0.40	79.4	-5.0	212.4	60.9	90	38

Węzeł Nr 4 **Typ łącznika : Płytką kolcowa** **GNA20** **105x246 mm**

Zakotwienie kolca :

KO Nr	Pręt Nr	Aef mm2	Wp*E-3 mm3	Siła kN	Kąt stop	Mom kNm	fa(aß) N/mm2	fa(00) N/mm2	Alfa stop	Beta stop	CSI %
60	3-5	10719	473.12	3.13	199	0.26	1.86	2.16	19	16	30
55	4-6	10719	473.14	2.64	16	0.16	1.90	2.16	16	16	20

Wytrzymałość płytki:

KO Nr	Gap No.	Leff mm	Siła kN	Kąt stop.	Mom kNm	Fx,d N/mm	Fy,d N/mm	Rx,d N/mm	Ry,d N/mm	gamma gr	CSI %
60	1	183	3.13	19	0.17	-22.1	-2.9	43.5	48.5	35	51

Węzeł Nr 5 **Typ łącznika : Płytką kolcowa** **GNA20** **76x122 mm**

Zakotwienie kolca :

KO Nr	Pręt Nr	Aef mm2	Wp*E-3 mm3	Siła kN	Kąt stop	Mom kNm	fa(aß) N/mm2	fa(00) N/mm2	Alfa stop	Beta stop	CSI %
64	5-3	3873	94.05	1.91	349	0.02	1.49	2.16	11	46	34
63	5-15	3873	94.05	1.91	193	-0.02	1.48	2.16	13	48	35

Wytrzymałość płytki:

KO Nr	Gap No.	Leff mm	Siła kN	Kąt stop.	Mom kNm	Fx,d N/mm	Fy,d N/mm	Rx,d N/mm	Ry,d N/mm	gamma gr	CSI %
45	1	76	1.05*	90	0.00	0.7	13.8	128.6	35.5	90	39

Rozwarstwianie:

Komb-obc.	Wezeł Nr.	He mm	Wpl mm	Fv,Ed kN	F90,Rd kN	CSI %
64	5-3	157	63	2.77	15.05	18
63	5-15	157	63	2.84	15.05	19

Węzeł Nr 6 **Typ łącznika : Płytką kolcowa** **GNA20** **105x246 mm**

Zakotwienie kolca :

KO Nr	Pręt Nr	Aef mm2	Wp*E-3 mm3	Siła kN	Kąt stop	Mom kNm	fa(aß) N/mm2	fa(00) N/mm2	Alfa stop	Beta stop	CSI %
55	5-15	10717	473.00	2.84	341	-0.25	1.86	2.16	19	16	28
56	6-4	10719	473.10	2.85	164	-0.16	1.90	2.16	16	16	21

Wytrzymałość płytki:

KO Nr	Gap No.	Leff mm	Siła kN	Kąt stop.	Mom kNm	Fx,d N/mm	Fy,d N/mm	Rx,d N/mm	Ry,d N/mm	gamma gr	CSI %
61	1	183	3.22	162	-0.11	-20.7	-0.1	43.5	48.5	35	48

Węzeł Nr 7 **Typ łącznika : Płytką kolcowa** **GNA20** **132x205 mm**

Zakotwienie kolca :

KO Nr	Pręt Nr	Aef mm2	Wp*E-3 mm3	Siła kN	Kąt stop	Mom kNm	fa(aß) N/mm2	fa(00) N/mm2	Alfa stop	Beta stop	CSI %
3	12-15	13686	756.87	2.23	73	0.01	1.15	1.92	72	72	14
3	7-8	5214	169.20	1.58	282	0.06	1.52	1.92	43	12	27
38	7-17	2993	65.22	0.63*	220	-0.01	1.48	1.92	75	16	31

Wytrzymałość płytki:

KO Nr	Gap No.	Leff mm	Siła kN	Kąt stop.	Mom kNm	Fx,d N/mm	Fy,d N/mm	Rx,d N/mm	Ry,d N/mm	gamma gr	CSI %
60	1	205	2.11	257	0.04	3.8	-11.4	51.6	59.2	0	21

Węzeł Nr 8 **Typ łącznika : Płytką kolcowa** **GNA20** **105x205 mm**

Zakotwienie kolca :

KO Nr	Pręt Nr	Aef mm2	Wp*E-3 mm3	Siła kN	Kąt stop	Mom kNm	fa(aß) N/mm2	fa(00) N/mm2	Alfa stop	Beta stop	CSI %
3	8-9	9707	362.88	1.28	256	-0.07	1.13	1.92	14	76	16
17	8-7	9602	357.21	1.31	83	0.04	1.82	1.92	7	7	10

Wytrzymałość płytki:

KO Nr	Gap No.	Leff mm	Siła kN	Kąt stop.	Mom kNm	Fx,d N/mm	Fy,d N/mm	Rx,d N/mm	Ry,d N/mm	gamma gr	CSI %
62	1	105	1.34	256	0.06	-23.2	3.1	75.3	35.5	90	32

Węzeł Nr 9 **Typ łącznika : Płytką kolcowa** **T150** **206x308 mm**

Zakotwienie kolca :

KO Nr	Pręt Nr	Aef mm2	Wp*E-3 mm3	Siła kN	Kąt stop	Mom kNm	fa(aß) N/mm2	fa(00) N/mm2	Alfa stop	Beta stop	CSI %
60	9-19	28411	1861.09	8.95	11	-0.61	1.89	1.99	11	11	23
60	9-8	28413	1861.30	8.99	193	0.30	1.88	1.99	13	13	19

Wytrzymałość płytki:

KO Nr	Gap No.	Leff mm	Siła kN	Kąt stop.	Mom kNm	Fx,d N/mm	Fy,d N/mm	Rx,d N/mm	Ry,d N/mm	gamma gr	CSI %
60	1	206	8.99	193	-0.47	86.4	-9.5	212.4	60.9	90	44

Węzeł Nr 13 **Typ łącznika : Płytką kolcowa** **T150** **124x245 mm**

Zakotwienie kolca :

KO Nr	Pręt Nr	Aef mm2	Wp*E-3 mm3	Siła kN	Kąt stop	Mom kNm	fa(aß) N/mm2	fa(00) N/mm2	Alfa stop	Beta stop	CSI %
55	11-3	13375	608.22	2.56	68	-0.12	1.71	1.99	22	33	15
55	13-14	11932	509.77	2.56	248	-0.03	1.80	1.99	22	22	12

Wytrzymałość płytki:

KO Nr	Gap No.	Leff mm	Siła kN	Kąt stop.	Mom kNm	Fx,d N/mm	Fy,d N/mm	Rx,d N/mm	Ry,d N/mm	gamma gr	CSI %
55	1	151	2.56	248	-0.05	-9.2	10.8	106.0	64.1	55	19

Węzeł Nr 14 **Typ łącznika : Płytką kolcowa** **GNA20** **132x143 mm**

Zakotwienie kolca :

KO Nr	Pręt Nr	Aef mm2	Wp*E-3 mm3	Siła kN	Kąt stop	Mom kNm	fa(aß) N/mm2	fa(00) N/mm2	Alfa stop	Beta stop	CSI %
55	1-19	9051	368.73	1.97	278	0.14	1.25	2.16	82	82	25
55	14-13	2929	60.73	1.86	88	-0.03	1.86	2.16	88	2	41
5	14-2	2925	60.43	0.36*	340	-0.02	1.71	1.92	20	2	32

Wytrzymałość płytki:

KO Nr	Gap No.	Leff mm	Siła kN	Kąt stop.	Mom kNm	Fx,d N/mm	Fy,d N/mm	Rx,d N/mm	Ry,d N/mm	gamma gr	CSI %
55	1	143	1.96	98	0.13	-2.0	-26.1	51.6	59.2	0	44

Rozwarstwianie:

Komb-obc.	Wezeł Nr.	He mm	Wpl mm	Fv,Ed kN	F90,Rd kN	CSI %
56	1-19	68	143	2.10	8.02	26

Wyrwanie:

Komb-obc.	Pręt No.	Siła kN	Mom kNm	CSIF %	CSIM %	CSI %
60	14-2	1.75	0.01	17	2	20
60	14-13	0.19	0.00	2	1	3

Węzeł Nr 15 **Typ łącznika : Płytką kolcowa** **T150** **176x245 mm**

Zakotwienie kolca :

KO Nr	Pręt Nr	Aef mm2	Wp*E-3 mm3	Siła kN	Kąt stop	Mom kNm	fa(aß) N/mm2	fa(00) N/mm2	Alfa stop	Beta stop	CSI %
55	15-5	19089	1044.05	4.93	315	0.46	1.89	1.99	10	10	26
55	15-12	19089	1044.08	4.88	135	-0.34	1.90	1.99	10	10	21

Wytrzymałość płytki:

KO Nr	Gap No.	Leff mm	Siła kN	Kąt stop.	Mom kNm	Fx,d N/mm	Fy,d N/mm	Rx,d N/mm	Ry,d N/mm	gamma gr	CSI %
55	1	176	4.93	315	-0.40	79.1	5.1	212.4	60.9	90	38

Węzeł Nr 16 **Typ łącznika : Płytką kolcowa** **T150** **124x245 mm**

Zakotwienie kolca :

KO Nr	Pręt Nr	Aef mm2	Wp*E-3 mm3	Siła kN	Kąt stop	Mom kNm	fa(aß) N/mm2	fa(00) N/mm2	Alfa stop	Beta stop	CSI %
6	12-15	13371	607.98	2.87	118	0.24	1.55	1.77	28	27	26
6	16-18	11930	509.71	2.87	298	-0.03	1.55	1.77	28	28	16

Wytrzymałość płytki:

KO Nr	Gap No.	Leff mm	Siła kN	Kąt stop.	Mom kNm	Fx,d N/mm	Fy,d N/mm	Rx,d N/mm	Ry,d N/mm	gamma gr	CSI %
44	1	151	2.82	298	0.11	-0.6	19.8	106.0	64.1	55	31

Węzeł Nr 17 **Typ łącznika : Płytką kolcowa** **T150** **176x245 mm**

Zakotwienie kolca :

KO Nr	Pręt Nr	Aef mm2	Wp*E-3 mm3	Siła kN	Kąt stop	Mom kNm	fa(aß) N/mm2	fa(00) N/mm2	Alfa stop	Beta stop	CSI %
6	8-9	15509	995.82	4.17	304	0.16	1.39	1.77	56	56	22
6	17-23	8482	302.04	4.20	134	-0.02	1.47	1.77	46	19	34
17	17-7	7164	241.73	0.93*	35	-0.09	1.55	1.77	35	11	23

Wytrzymałość płytki:

KO Nr	Gap No.	Leff mm	Siła kN	Kąt stop.	Mom kNm	Fx,d N/mm	Fy,d N/mm	Rx,d N/mm	Ry,d N/mm	gamma gr	CSI %
43	1	231	4.36	124	0.04	-10.4	-17.0	67.7	84.6	0	25

Węzeł Nr 18 **Typ łącznika : Płytką kolcowa** **T150** **102x245 mm**

Zakotwienie kolca :

KO Nr	Pręt Nr	Aef mm2	Wp*E-3 mm3	Siła kN	Kąt stop	Mom kNm	fa(aß) N/mm2	fa(00) N/mm2	Alfa stop	Beta stop	CSI %
14	8-9	13707	616.16	4.06	83	0.23	1.32	1.77	7	83	31
14	18-16	8512	297.96	4.06	263	-0.16	1.71	1.77	7	7	42

Wytrzymałość płytki:

KO Nr	Gap No.	Leff mm	Siła kN	Kąt stop.	Mom kNm	Fx,d N/mm	Fy,d N/mm	Rx,d N/mm	Ry,d N/mm	gamma gr	CSI %
59	1	102	4.05	262	0.19	113.7	5.7	212.4	60.9	90	54

Rozwarstwianie:

Komb-obc. Nr.	Wezeł Nr.	He mm	Wpl mm	Fv,Ed kN	F90,Rd kN	CSI %
14	8-9	139	102	8.06	11.17	72

Węzeł Nr 19 **Typ łącznika : Płytką kolcowa** **T150** **206x308 mm**

Zakotwienie kolca :

KO Nr	Pręt Nr	Aef mm2	Wp*E-3 mm3	Siła kN	Kąt stop	Mom kNm	fa(aß) N/mm2	fa(00) N/mm2	Alfa stop	Beta stop	CSI %
11	19-1	28412	1861.19	11.19	6	0.63	1.72	1.77	6	6	30
11	19-9	28412	1861.19	11.20	187	-0.84	1.71	1.77	7	7	34

Wytrzymałość płytki:

KO Nr	Gap No.	Leff mm	Siła kN	Kąt stop.	Mom kNm	Fx,d N/mm	Fy,d N/mm	Rx,d N/mm	Ry,d N/mm	gamma gr	CSI %
11	1	206	11.19	6	-0.73	123.2	6.1	212.4	60.9	90	59

Węzeł Nr 20 **Typ łącznika : Płytką kolcowa** **GNA20** **105x246 mm**

Zakotwienie kolca :

KO Nr	Pręt Nr	Aef mm2	Wp*E-3 mm3	Siła kN	Kąt stop	Mom kNm	fa(aß) N/mm2	fa(00) N/mm2	Alfa stop	Beta stop	CSI %
56	3-5	10718	473.03	0.56*	209	0.10	1.79	2.16	29	6	10
60	20-21	10719	473.11	0.31*	44	-0.06	1.52	2.16	44	44	9

Wytrzymałość płytki:

KO Nr	Gap No.	Leff mm	Siła kN	Kąt stop.	Mom kNm	Fx,d N/mm	Fy,d N/mm	Rx,d N/mm	Ry,d N/mm	gamma gr	CSI %
60	1	183	1.05*	44	0.08	1.1	11.4	74.3	57.5	35	20

Węzeł Nr 21 **Typ łącznika : Płytką kolcowa** **GNA20** **105x246 mm**

Zakotwienie kolca :

KO Nr	Pręt Nr	Aef mm2	Wp*E-3 mm3	Siła kN	Kąt stop	Mom kNm	fa(aß) N/mm2	fa(00) N/mm2	Alfa stop	Beta stop	CSI %
55	5-15	10717	473.00	0.63*	332	-0.10	1.78	2.16	28	7	11
55	21-20	10719	473.14	0.63*	152	0.06	1.72	2.16	28	28	9

Wytrzymałość płytki:

KO Nr	Gap No.	Leff mm	Siła kN	Kąt stop.	Mom kNm	Fx,d N/mm	Fy,d N/mm	Rx,d N/mm	Ry,d N/mm	gamma gr	CSI %
55	1	183	1.05*	152	-0.08	0.5	10.7	74.3	57.5	35	19

Węzeł Nr 22 **Typ łącznika : Płytką kolcowa** **GNA20** **76x122 mm**

Zakotwienie kolca :

KO Nr	Pręt Nr	Aef mm2	Wp*E-3 mm3	Siła kN	Kąt stop	Mom kNm	fa(aß) N/mm2	fa(00) N/mm2	Alfa stop	Beta stop	CSI %
55	4-6	3873	94.05	0.23*	57	0.02	1.39	2.16	33	57	24
56	22-25	3797	91.58	0.22*	304	0.01	1.65	2.16	34	34	25

Wytrzymałość płytki:

KO Nr	Gap No.	Leff mm	Siła kN	Kąt stop.	Mom kNm	Fx,d N/mm	Fy,d N/mm	Rx,d N/mm	Ry,d N/mm	gamma gr	CSI %
55	1	76	1.05*	180	0.02	10.9	13.8	128.6	35.5	90	40

Węzeł Nr 23 **Typ łącznika : Płytką kolcowa** **T150** **124x350 mm**

Zakotwienie kolca :

KO Nr	Pręt Nr	Aef mm2	Wp*E-3 mm3	Siła kN	Kąt stop	Mom kNm	fa(aß) N/mm2	fa(00) N/mm2	Alfa stop	Beta stop	CSI %
6	23-24	3207	85.92	2.89	183	-0.01	1.49	1.77	69	3	61
6	16-18	15547	917.23	6.18	90	-0.15	1.67	1.77	24	0	26
6	23-17	13231	629.02	6.72	296	0.01	1.76	1.77	2	0	29

Wytrzymałość płytki:

KO Nr	Gap No.	Leff mm	Siła kN	Kąt stop.	Mom kNm	Fx,d N/mm	Fy,d N/mm	Rx,d N/mm	Ry,d N/mm	gamma gr	CSI %
43	1	287	6.47	271	0.12	-21.9	6.3	61.8	102.0	24	36

Wyrwanie:

Komb-obc.	Pręt No.	Siła kN	Mom kNm	CSIF %	CSIM %	CSI %
43	23-24	2.97	0.03	14	2	15

Węzeł Nr 24 **Typ łącznika : Płytką kolcowa** **GNA20** **105x307 mm**

Zakotwienie kolca :

KO Nr	Pręt Nr	Aef mm2	Wp*E-3 mm3	Siła kN	Kąt stop	Mom kNm	fa(aß) N/mm2	fa(00) N/mm2	Alfa stop	Beta stop	CSI %
8	12-15	13918	697.22	2.65	180	0.09	1.44	1.92	0	35	15
6	24-23	13921	697.44	2.89	3	0.01	1.87	1.92	3	3	11

Wytrzymałość płytki:

KO Nr	Gap No.	Leff mm	Siła kN	Kąt stop.	Mom kNm	Fx,d N/mm	Fy,d N/mm	Rx,d N/mm	Ry,d N/mm	gamma gr	CSI %
38	1	183	2.17	358	0.10	18.4	9.0	74.3	57.5	35	29

Rozwarstwianie:

Komb-obc.	Wezeł Nr.	He mm	Wpl mm	Fv,Ed kN	F90,Rd kN	CSI %
6	12-15	90	170	3.56	8.44	42

Węzeł Nr 25 **Typ łącznika : Płytką kolcowa** **GNA20** **76x122 mm**

Zakotwienie kolca :

KO Nr	Pręt Nr	Aef mm2	Wp*E-3 mm3	Siła kN	Kąt stop	Mom kNm	fa(aß) N/mm2	fa(00) N/mm2	Alfa stop	Beta stop	CSI %
55	20-21	3873	94.05	0.23*	237	0.02	1.39	2.16	33	57	24
56	25-22	3797	91.58	0.22*	124	0.02	1.65	2.16	34	34	25

Wytrzymałość płytki:

KO Nr	Gap No.	Leff mm	Siła kN	Kąt stop.	Mom kNm	Fx,d N/mm	Fy,d N/mm	Rx,d N/mm	Ry,d N/mm	gamma gr	CSI %
55	1	76	1.05*	0	0.02	13.7	-13.8	128.6	35.5	90	40

Węzeł Nr 2:2 **Typ łącznika : Płytką kolcowa** **GNA20** **105x143 mm**

Zakotwienie kolca :

KO Nr	Pręt Nr	Aef mm2	Wp*E-3 mm3	Siła kN	Kąt stop	Mom kNm	fa(aß) N/mm2	fa(00) N/mm2	Alfa stop	Beta stop	CSI %
6	2-1	7866	269.85	2.06	139	0.11	1.30	1.92	41	49	29
6	2-2	4649	131.62	2.06	319	-0.01	1.30	1.92	41	49	34

Wytrzymałość płytki:

KO Nr	Gap No.	Leff mm	Siła kN	Kąt stop.	Mom kNm	Fx,d N/mm	Fy,d N/mm	Rx,d N/mm	Ry,d N/mm	gamma gr	CSI %
44	1	105	2.13	139	-0.05	32.8	-13.2	128.6	35.5	90	45

Rozwarstwianie:

Komb-obc.	Wezeł Nr.	He mm	Wpl mm	Fv,Ed kN	F90,Rd kN	CSI %
6	2-1	80	105	3.11	7.90	39

* Minimalna siła do transportu = 1.05 kN

MAX/MIN REAKCJE PODPOROWE (kN) W STANIE GRANICZNYM NOŚNOŚCI

Węzeł

Nr	Kier.	KO St(Nr)	KO Dł(Nr)	KO Śr(Nr)	KO Kr(Nr)	KO Ch(Nr)
2	Pion Max:	5.70 (1)	0.00 (0)	9.47 (6)	9.87 (44)	5.37 (53)
	Min:	5.70 (1)	0.00 (0)	4.51 (38)	2.62 (45)	4.18 (52)
10	Pion Max:	6.30 (1)	0.00 (0)	13.75 (13)	13.59 (59)	5.20 (51)
	Min:	6.30 (1)	0.00 (0)	6.63 (27)	3.41 (45)	4.70 (52)
17	Poz Max:	0.00 (1)	0.00 (0)	0.00 (2)	3.41 (59)	0.00 (51)
	Min:	0.00 (1)	0.00 (0)	0.00 (2)	-0.22 (45)	0.00 (51)
17	Pion Max:	11.08 (1)	0.00 (0)	19.47 (6)	20.07 (43)	9.94 (53)
	Min:	11.08 (1)	0.00 (0)	9.42 (39)	6.29 (45)	8.42 (51)

Węzeł Nr	Aktualnie mm	CSI z płytka	Wymag. wiązara				Wymag. podp.	
			mm	KO	Pole	kc90	mm	KO
2	220	-	12	6	720	1.50	41	6
10	250	-	31	13	5460	1.50	0	
17	250	-	68	3	7680	1.50	0	

PARAMETRY TARCICY

SNr: Sprawdzenie nr (1 = moment i siła osiowa, 2 = siła poprzeczna)

CSI: Złożony Index Naprężeń, KO: Kombinacja obciążeń, KLU : Klasa Użytkowania

Grupa tarcicy	Od -Do	KO SNr	kMod	gM	Rozimar mm	Klasa	Stężenie mm	Max CSI	Różniące się dane	
									KLU	saC
Pas górny L 1	3- 5	60 1	0.90	1.30	60x 220	C24	1000	0.32		
Pas górny L 1	11- 3	55 1	0.90	1.30	60x 220	C24	1000	0.27		
Pas górny P 1	5- 15	55 1	0.90	1.30	60x 220	C24	1000	0.29		
Pas górny P 1	12- 15	9 1	0.80	1.30	60x 220	C24	1000	0.47		
Pas górny Poz	23- 24	6 1	0.80	1.30	60x 160	C24	< 730	0.10		
Pas dolny 1	9- 19	11 1	0.80	1.30	60x 220	C24	Tak	0.68		
Pas dolny 1	8- 9	7 1	0.80	1.30	60x 220	C24	Tak	0.62		
Pas dolny 1	19- 1	55 1	0.90	1.30	60x 220	C24	Tak	0.51		
Koniec pion L	1- 2	6 2	0.80	1.30	60x 140	C24	Nie	0.38		
Koniec pion L	16- 18	14 1	0.80	1.30	60x 120	C24	Nie	0.22		
Koniec pion P	7- 8	17 1	0.80	1.30	60x 140	C24	Nie	0.06		
Koniec pion P	13- 14	55 1	0.90	1.30	60x 120	C24	Nie	0.12		
Jętka 1	4- 6	44 1	0.90	1.30	60x 180	C24	<2842	0.40		
Jętka 2	20- 21	6 1	0.80	1.30	60x 180	C24	2000	0.07		
Klin 1	2- 2	6 2	0.80	1.30	60x 220	C24	Nie	0.27		
Krzyżulec 1	7- 17	17 1	0.80	1.30	60x 100	C24	Nie	0.13		
Krzyżulec 2	17- 23	6 1	0.80	1.30	60x 100	C24	Nie	0.22		
Krzyżulec 3	22- 25	55 2	0.90	1.30	60x 140	C24	Nie	0.02		
Krzyżulec 4	2- 14	60 1	0.90	1.30	60x 100	C24	Nie	0.08		

OBLICZENIOWA SIŁA STABILIZUJĄCA Fd (kN) W KAŻDYM STĘŻENIU

Element

Od	Do	KO ST (Nr)	KO Dł (Nr)	KO Śr (Nr)	KO Kr (Nr)	KO Ch (Nr)
4- 6		0.08 (1)	0.00 (0)	0.14 (6)	0.16 (44)	0.07 (51)
		0.00 (0)				
20- 21		0.03 (1)	0.00 (0)	0.04 (6)	0.05 (43)	0.03 (53)
		0.00 (0)				

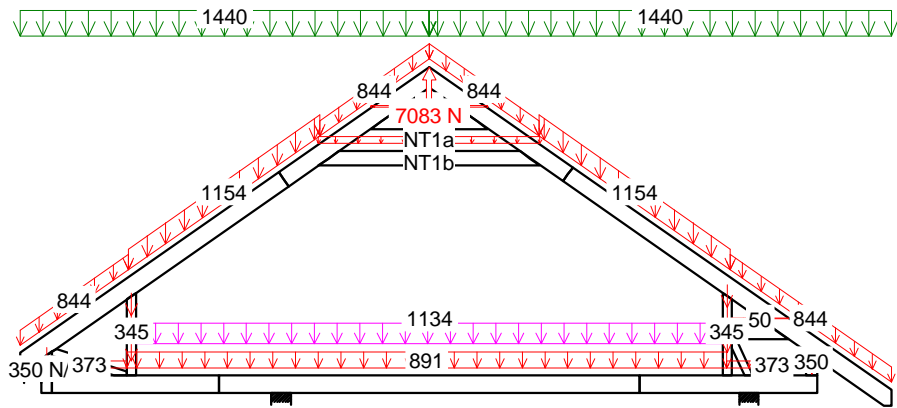
ŁĄCZNIKI

Łącznik	Producent	Aprobata Techniczna
GNA20	Mitek	1020-CPD-070038938,IF-55-01.01
T150	Mitek	1020-CPD-070038938,IF-55-02.01

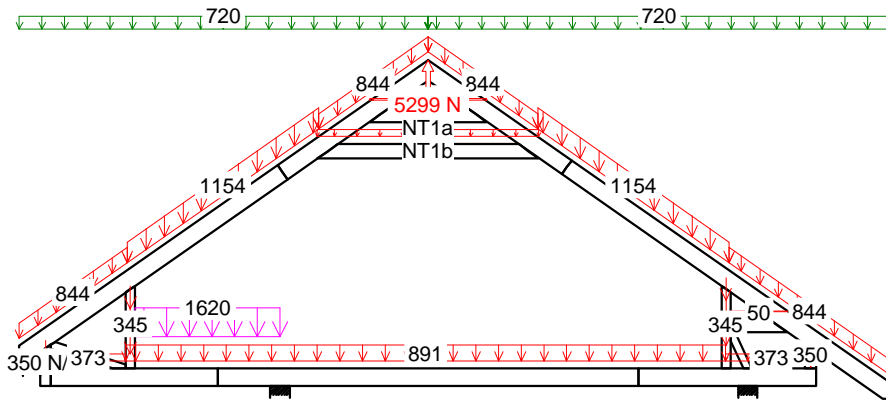
Węzeł Nr	Łącz. Typ	Rozmiar		Max Napręż	Gwóźdź Il. Typ
		Szer.	Dług.		
1	GNA20	154	205	0.46	
2	T150	124	410	0.54	
3	T150	176	245	0.38	
4	GNA20	105	246	0.51	
5	GNA20	76	122	0.39	
6	GNA20	105	246	0.48	
7	GNA20	132	205	0.31	
8	GNA20	105	205	0.32	
9	T150	206	308	0.44	
13	T150	124	245	0.19	
14	GNA20	132	143	0.44	
15	T150	176	245	0.38	
16	T150	124	245	0.31	
17	T150	176	245	0.34	
18	T150	102	245	0.72	
19	T150	206	308	0.59	
20	GNA20	105	246	0.20	
21	GNA20	105	246	0.19	
22	GNA20	76	122	0.40	
23	T150	124	350	0.61	
24	GNA20	105	307	0.42	
25	GNA20	76	122	0.40	
2: 2	GNA20	105	143	0.45	

Max tolerancja położenia łącznika: 5 mm

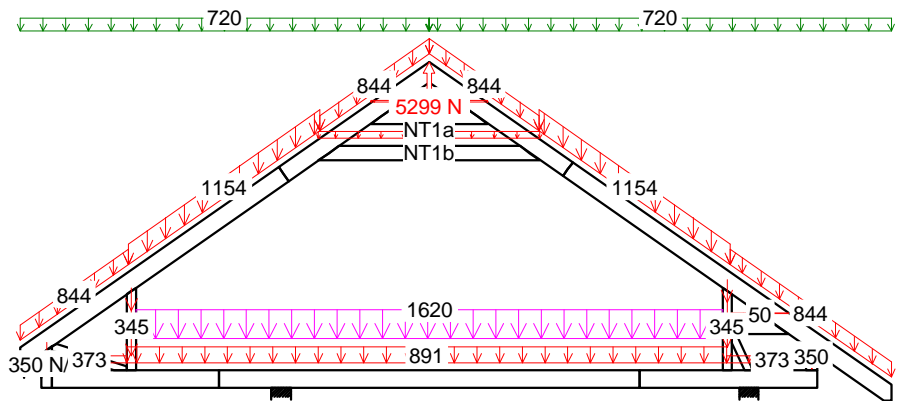
G1a



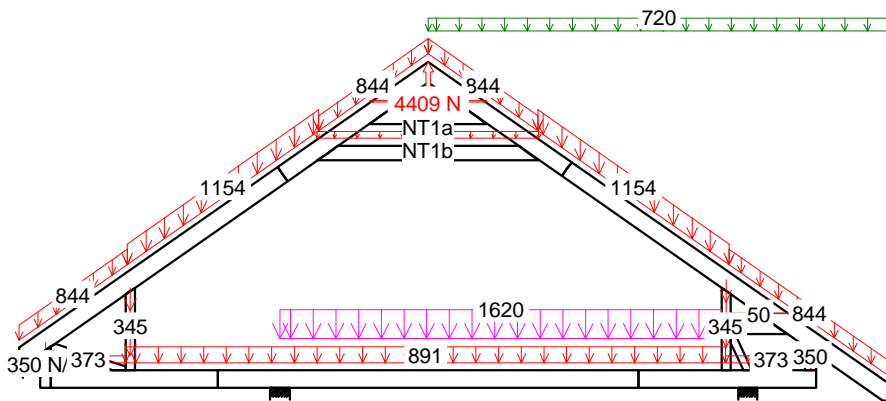
6 Śr 1.15*Stałe + 1.5*Śnieg + 1.05*(OZ1 + OZ2 + OZ3)



9 Śr 1.15*Stałe + 0.75*Śnieg + 1.5*OZ1 + 1.05*(OZ2 + OZ3), wzór c



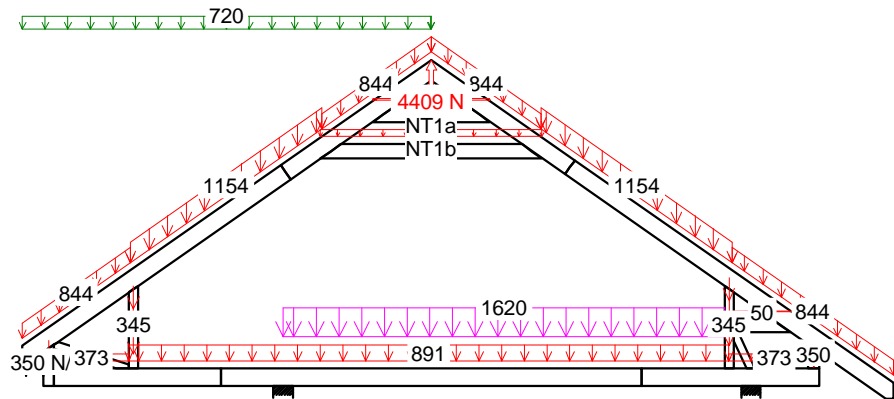
7 Śr 1.15*Stałe + 0.75*Śnieg + 1.5*OZ1 + 1.05*(OZ2 + OZ3), wzór a



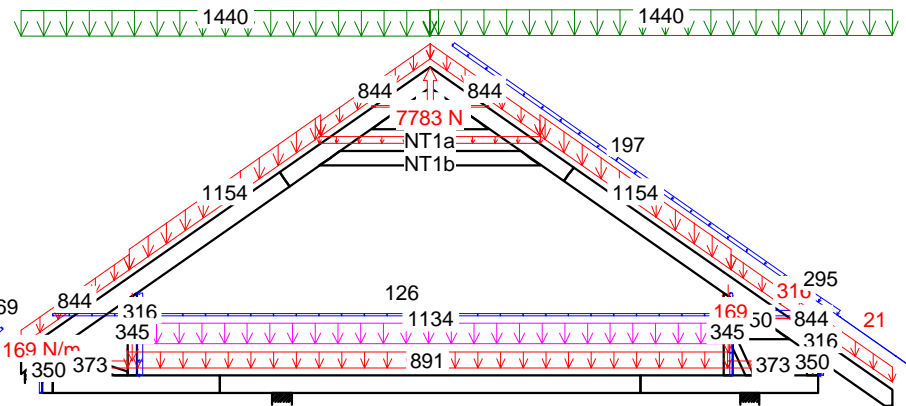
11 Śr 1.15*Stałe + 0.75*ŚniegP(0L) + 1.5*OZ1 + 1.05*(OZ2 + OZ3), wzór b

CZAS: 18,68

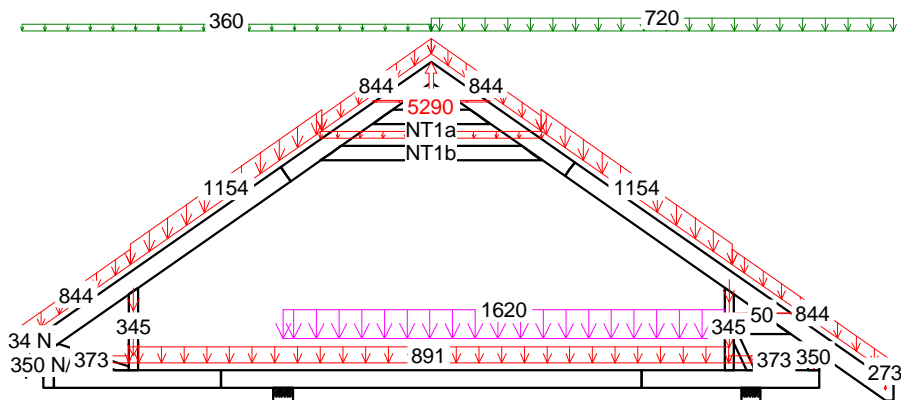
G1a



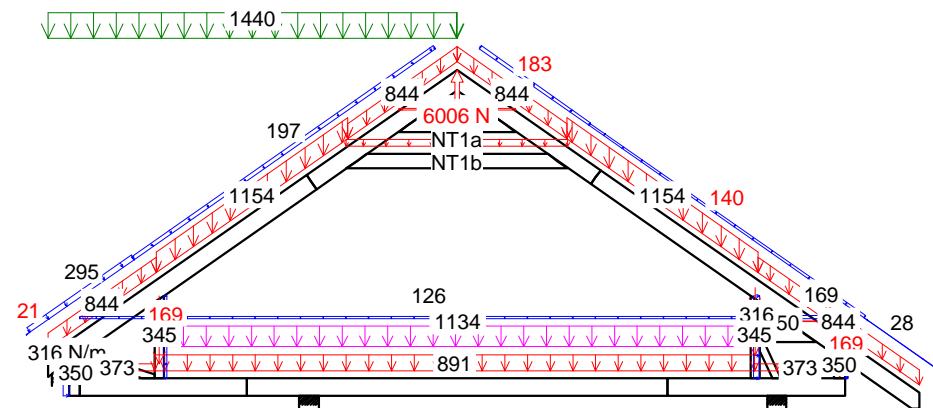
14 Śr 1.15*Stałe + 0.75*Śnieg_L(0P) + 1.5*OZ1 + 1.05*(OZ2 + OZ3), wzór b



44 Kr 1.15Stałe+1.5Śnieg+1.05(OZ1+OZ2+OZ3)+.9WiatrP(brakssania)



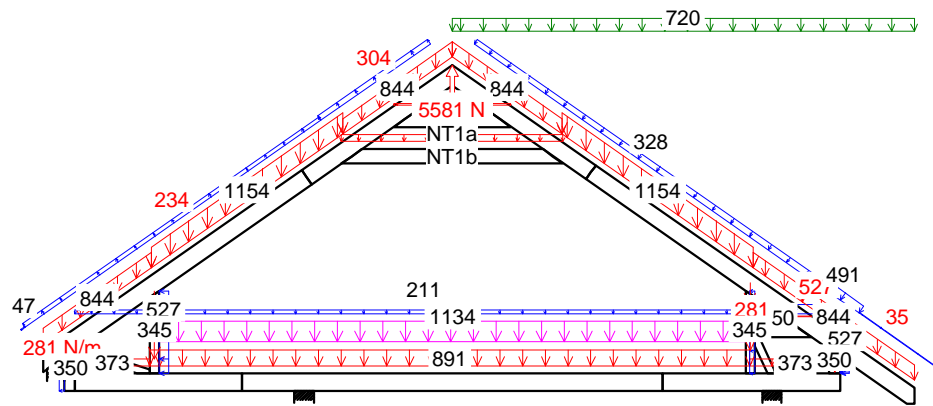
17 Śr 1.15*Stałe + 0.75*Śnieg_P(0.5L) + 1.5*OZ1 + 1.05*(OZ2 + OZ3), wzór b



55 Kr 1.15*Stałe+1.05*(OZ1+OZ2+OZ3)+1.5*Śnieg_L(0P)+0.9*WiatrL

CZAS: 18.68

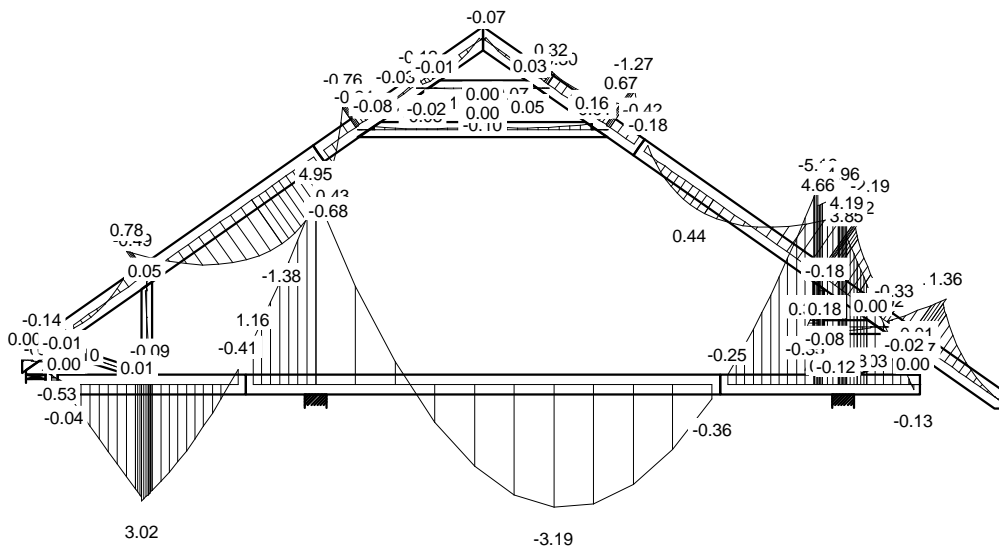
G1a



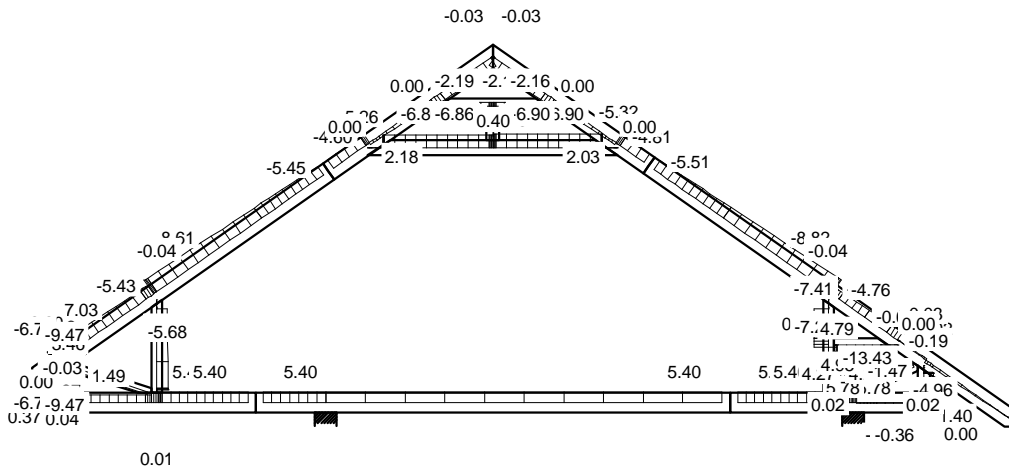
60 Kr 1.15*Stale+1.05*(OZ1+OZ2+OZ3)+0.75*ŚniegP(0L)+1.5*WiatrP

CZAS: 18.68

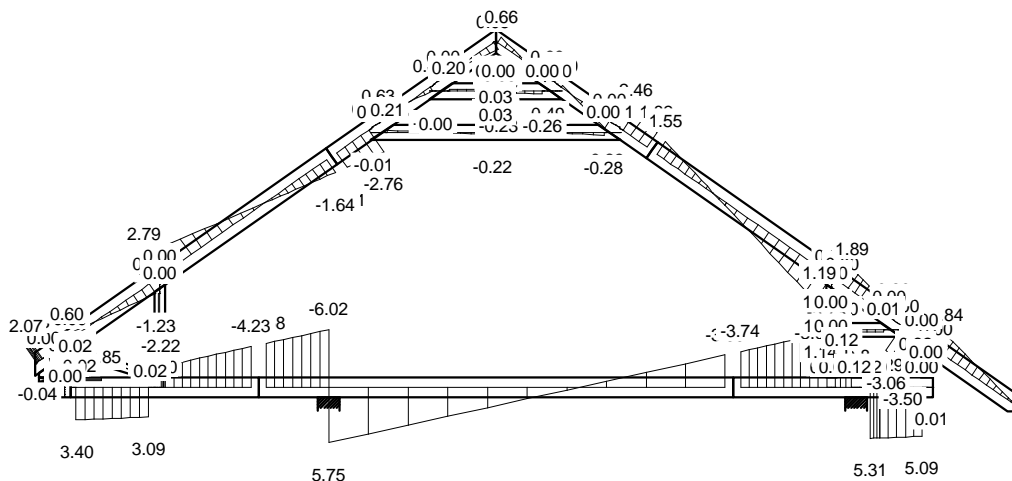
MOMENT



SIŁA OSIOWA

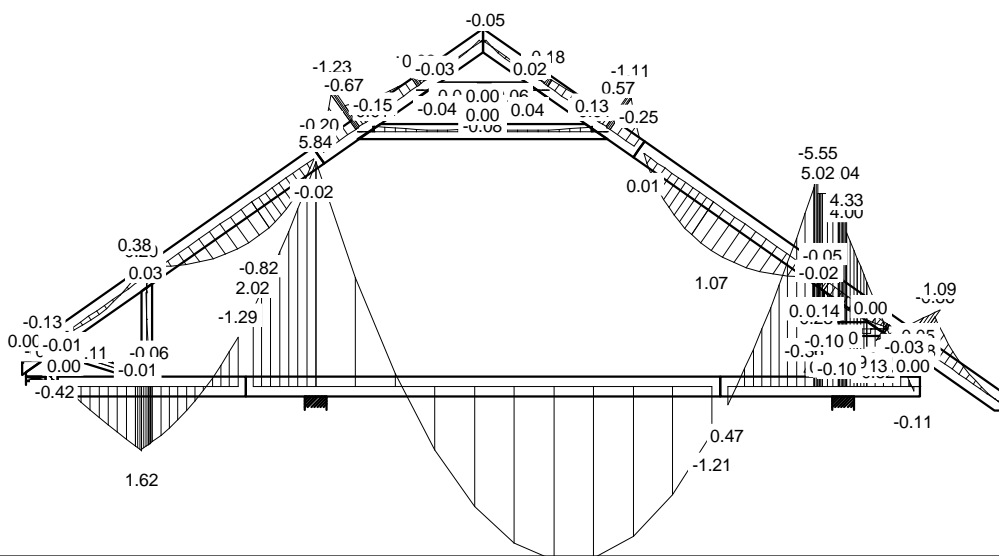


SIŁA POPRZECZNA

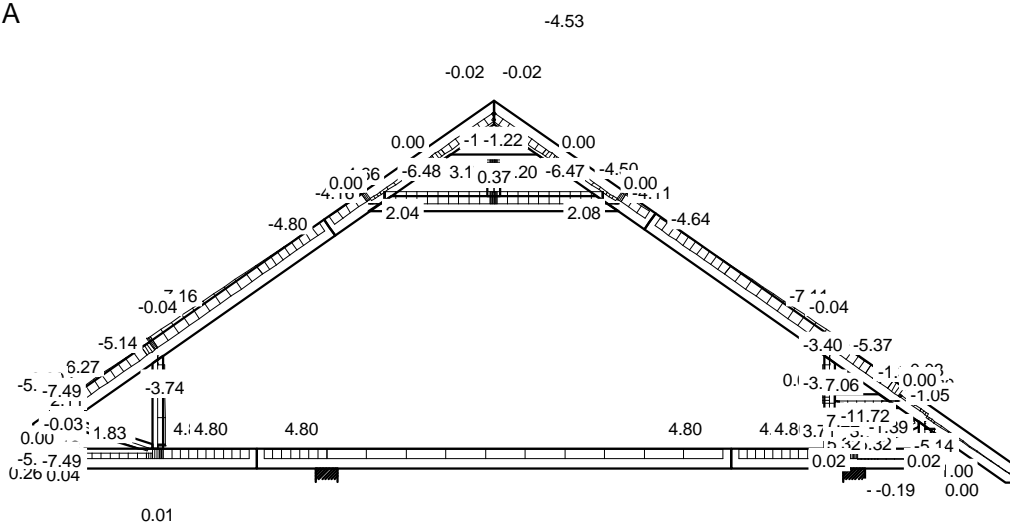


CZAS: 18.58

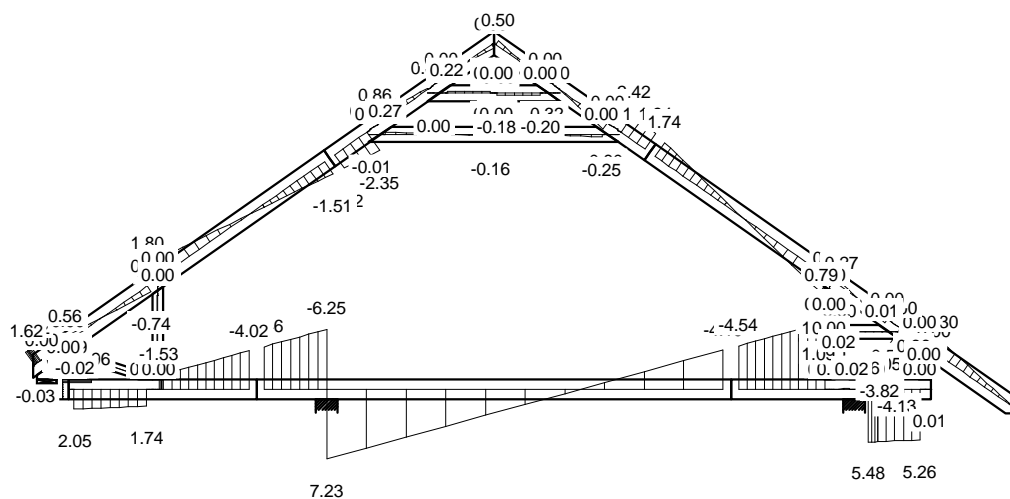
MOMENT



SIŁA OSIOWA

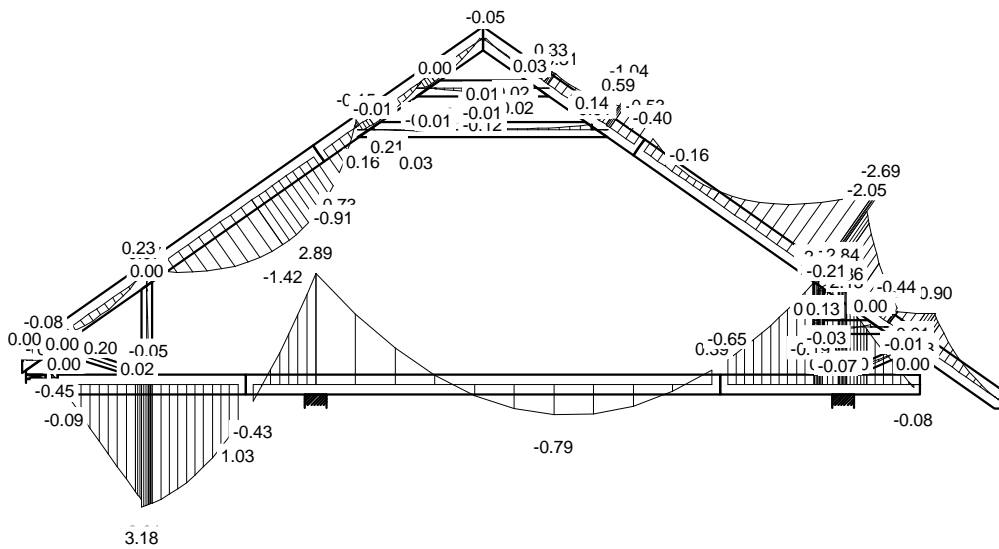


SIŁA POPRZECZNA

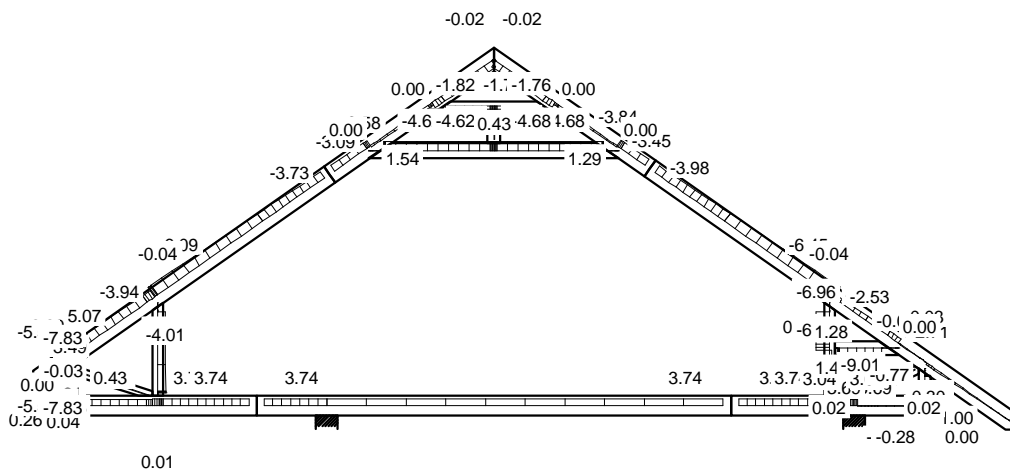


CZAS: 18.58

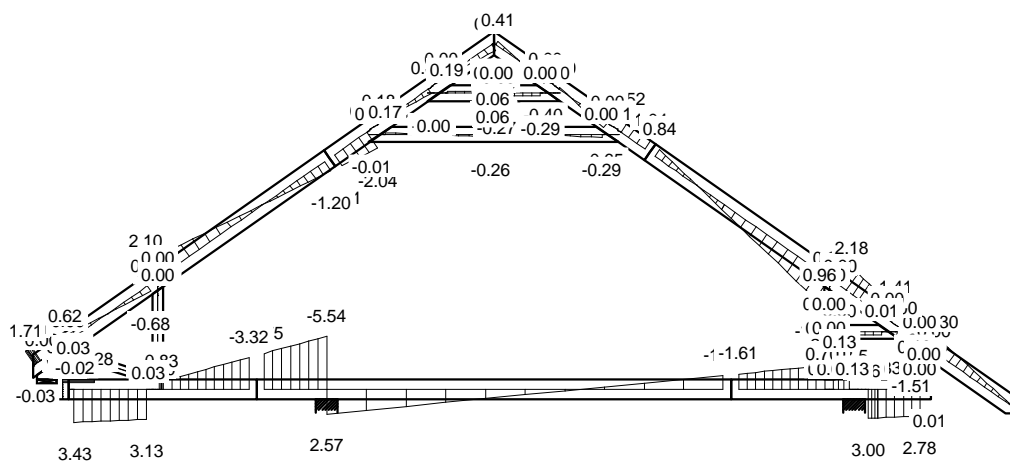
MOMENT



SIŁA OSIOWA

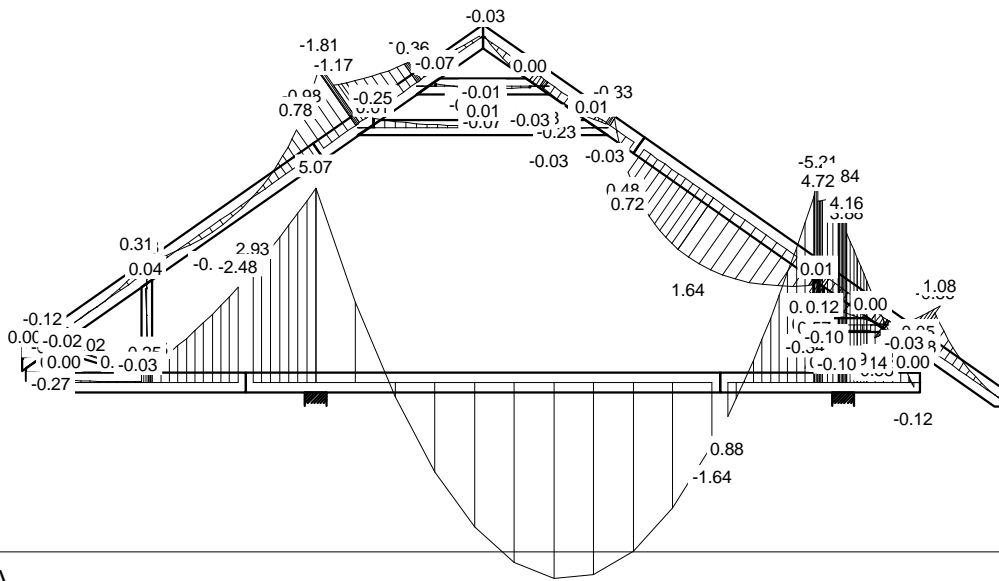


SIŁA POPRZECZNA

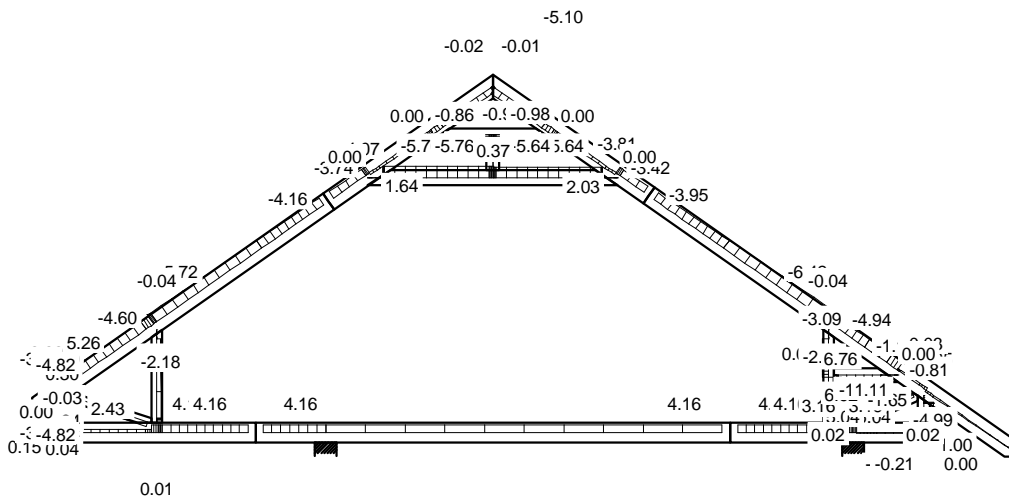


CZAS: 18.58

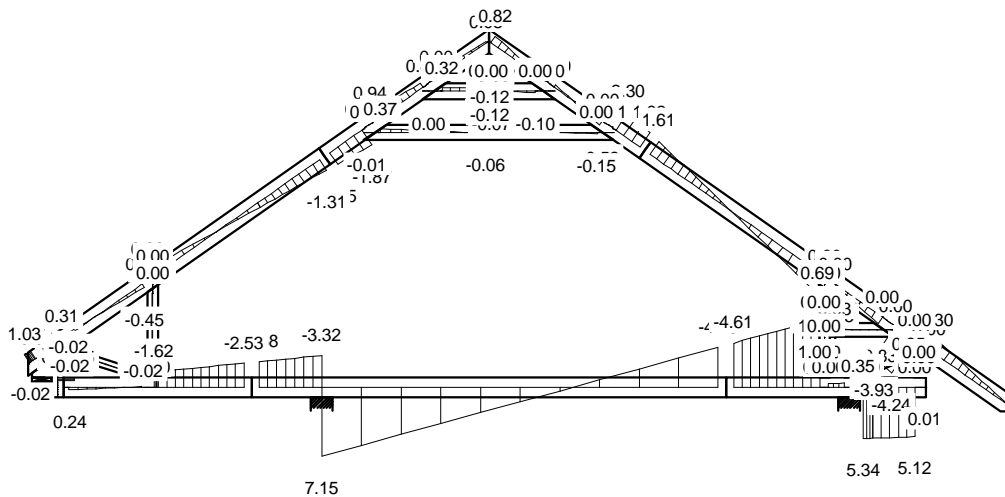
MOMENT



SIŁA OSIOWA



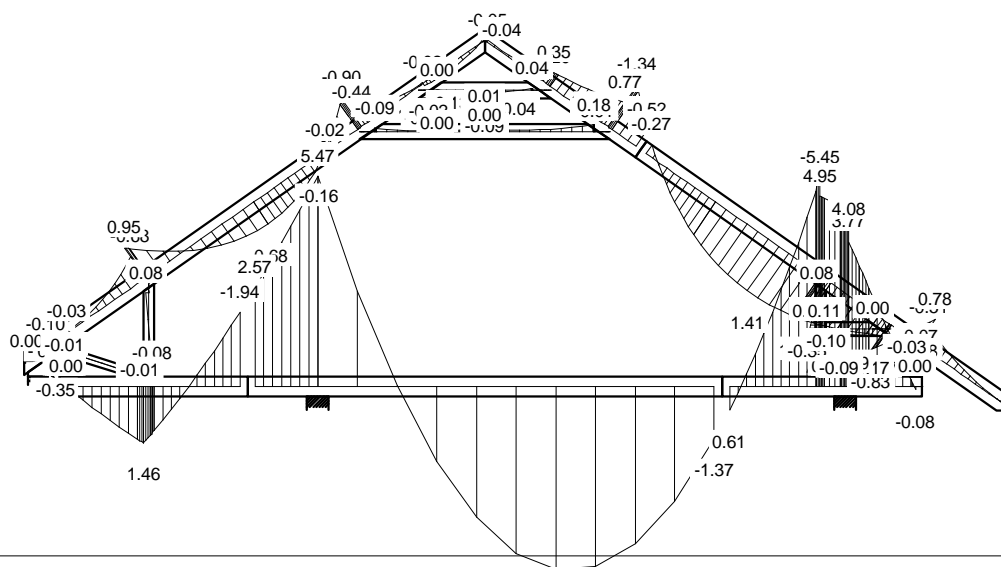
SIŁA POPRZECZNA



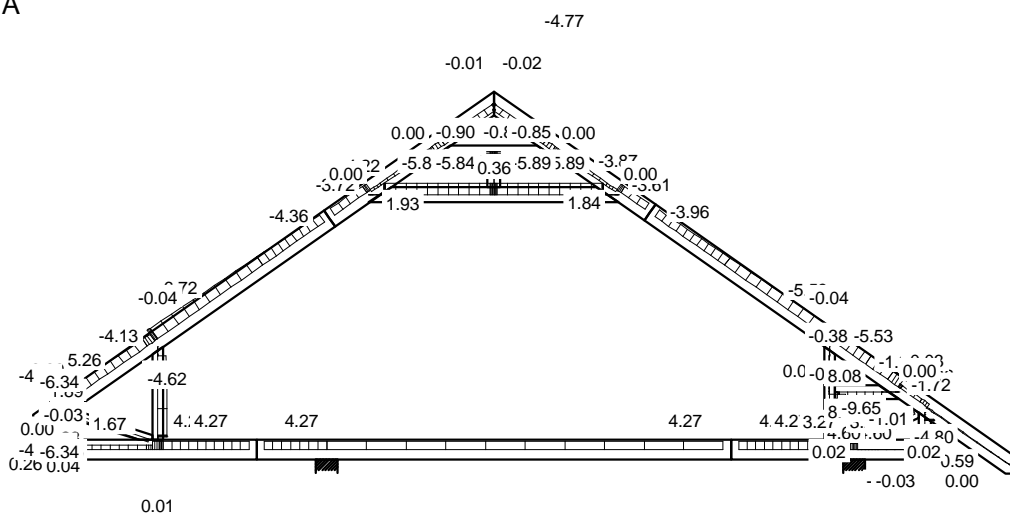
CZAS: 18.58

14 Śr 1.15*Stałe + 0.75*ŚniegL(0P) + 1.5*OZ1 + 1.05*(OZ2 + OZ3), wzór b G1a

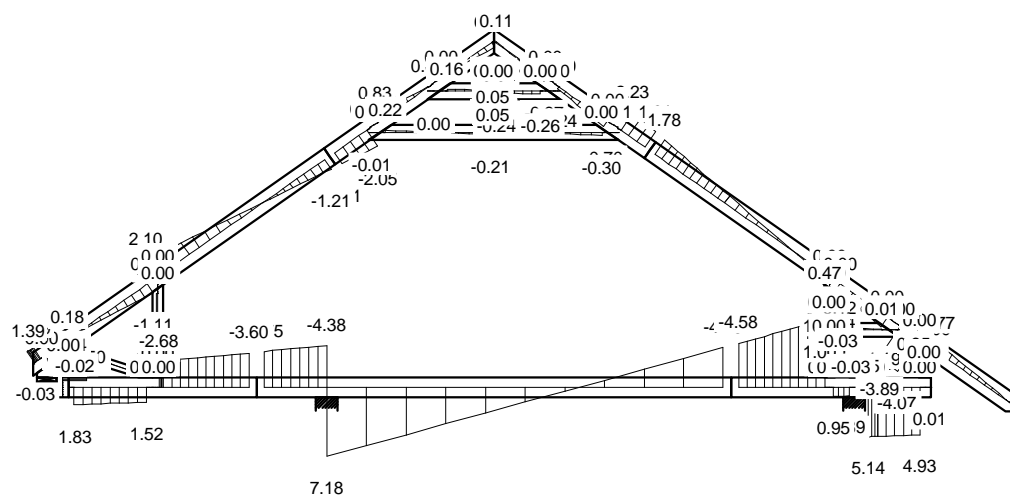
MOMENT



SIŁA OSIOWA



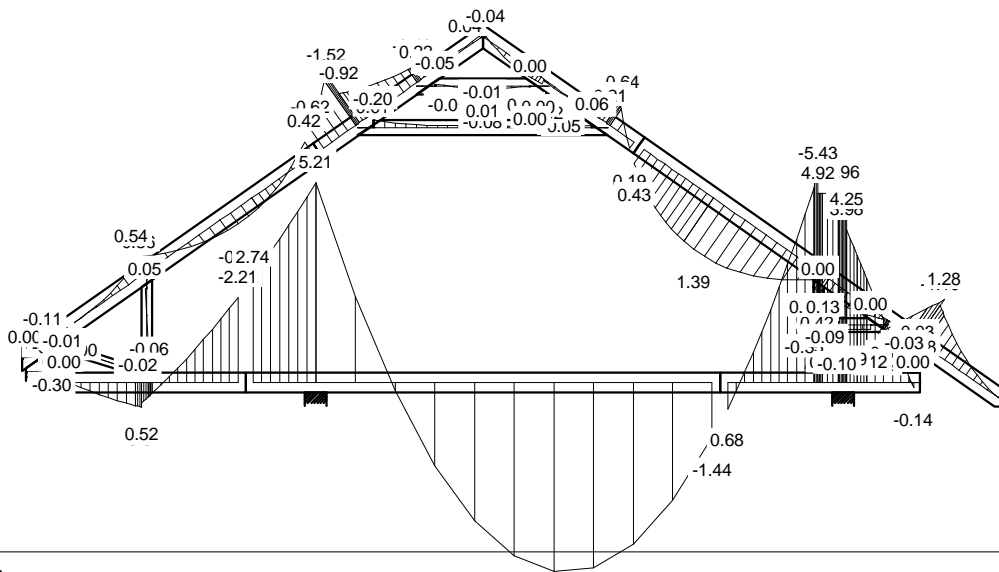
SIŁA POPRZECZNA



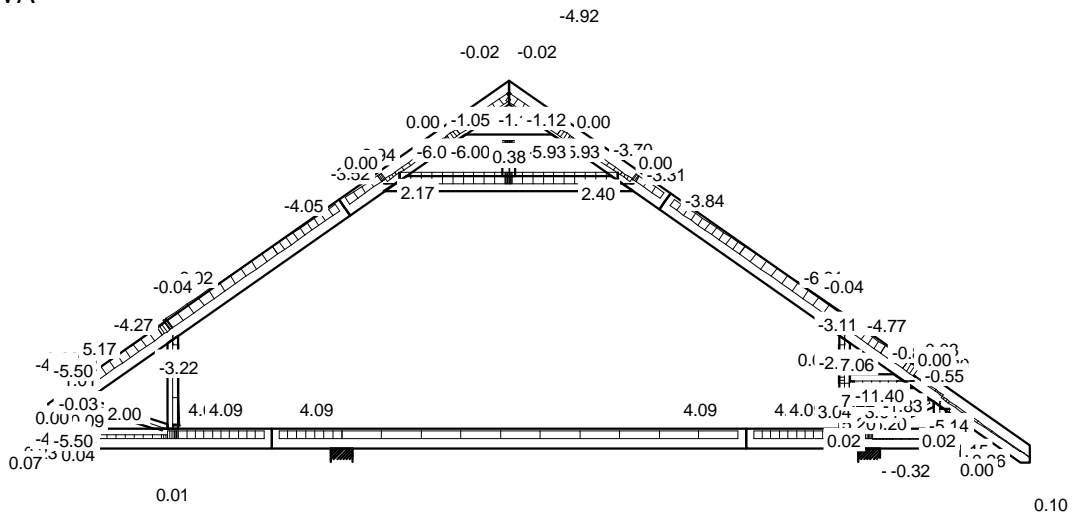
CZAS: 18.58

17 Śr 1.15*Stałe + 0.75*ŚniegP(0.5L) + 1.5*OZ1 + 1.05*(OZ2 + OZ3), wzór b G1a

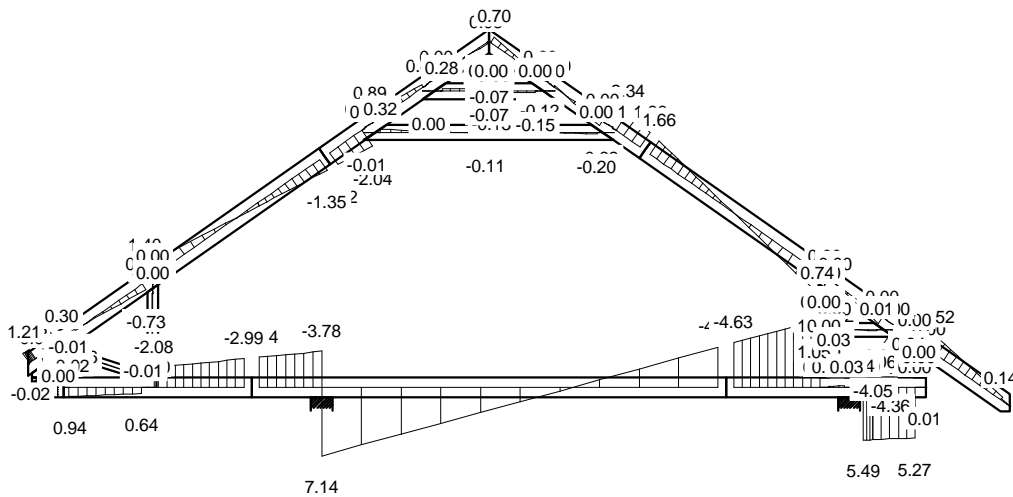
MOMENT



SIŁA OSIOWA



SIŁA POPRZECZNA

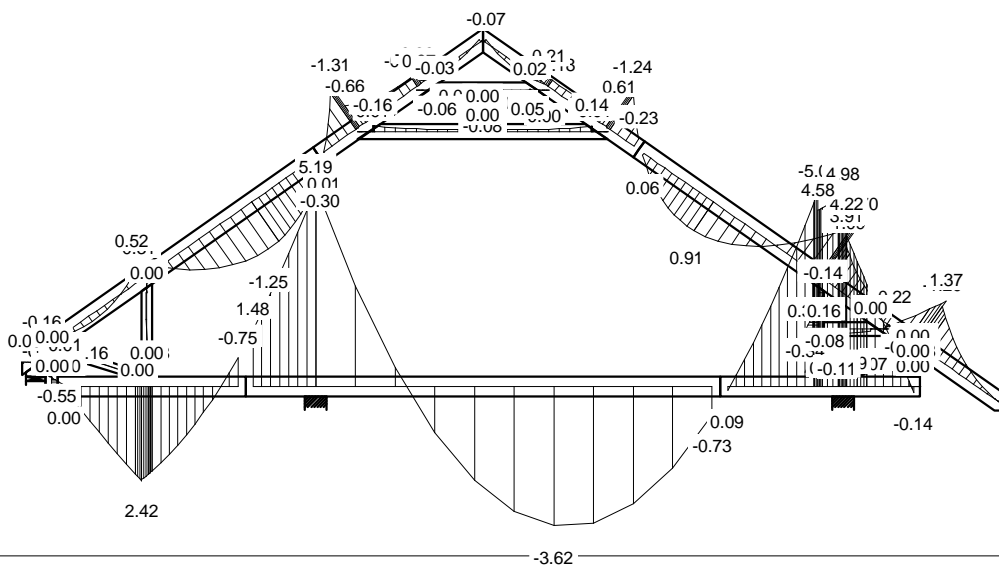


CZAS: 18.58

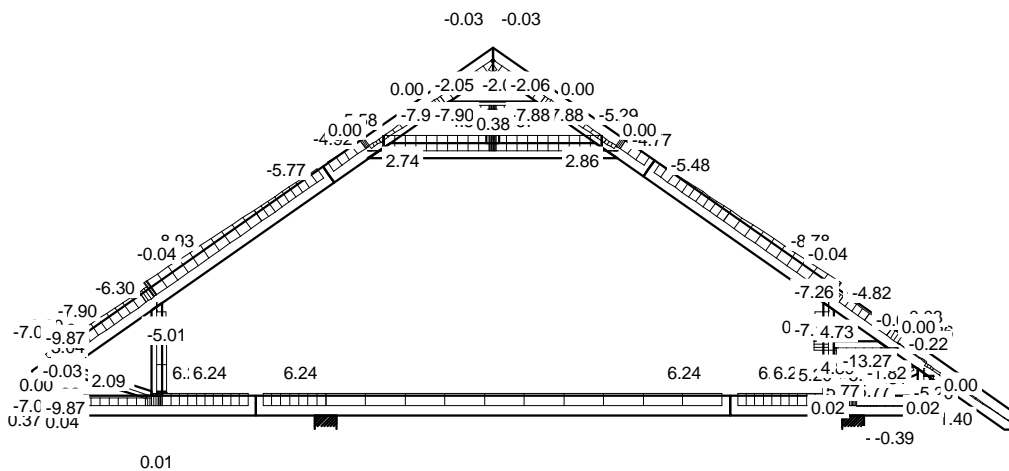
NR ZLECENIA
NUMER RYSUNKU

Budynek mieszkalny jednorodzinny "MAMA" G1
do adaptacji

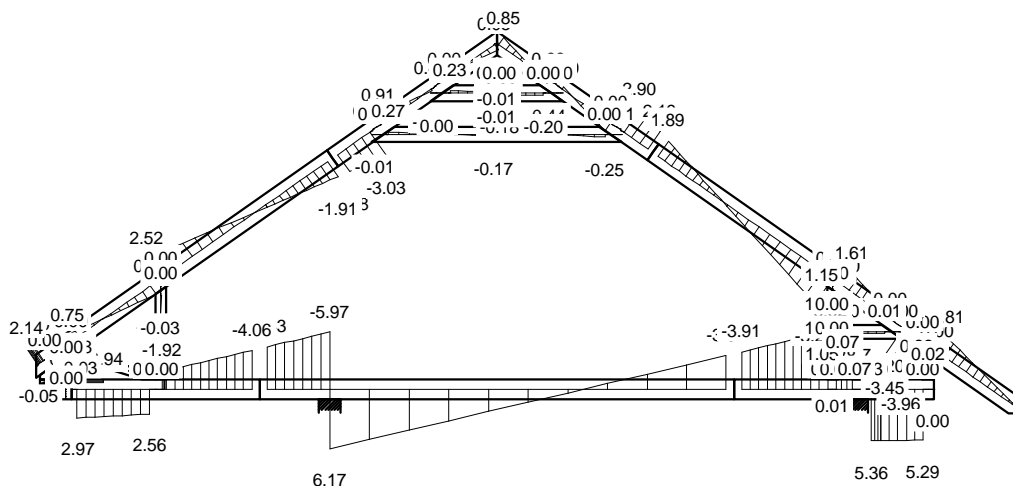
MOMENT



SIŁA OSIOWA

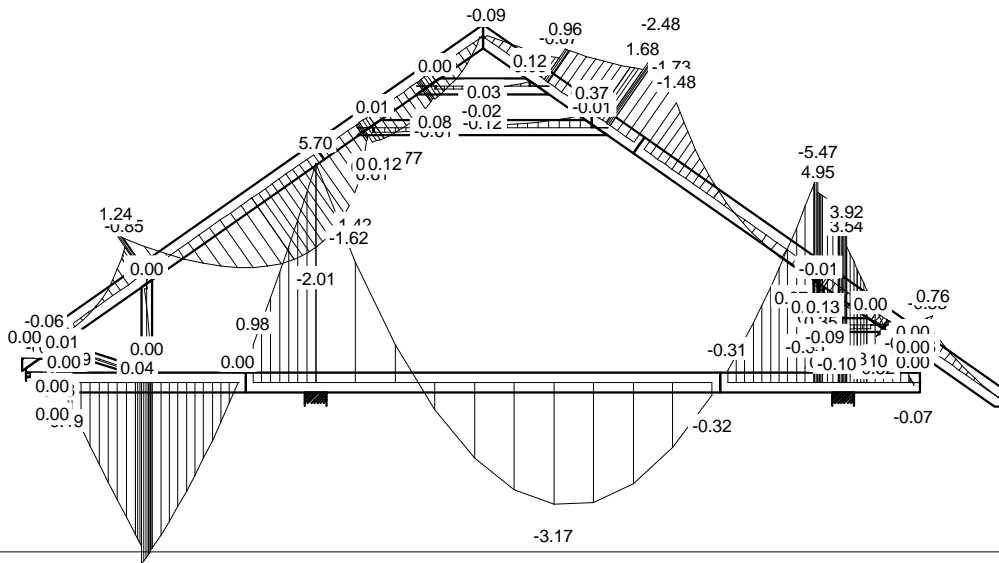


SIŁA POPRZECZNA

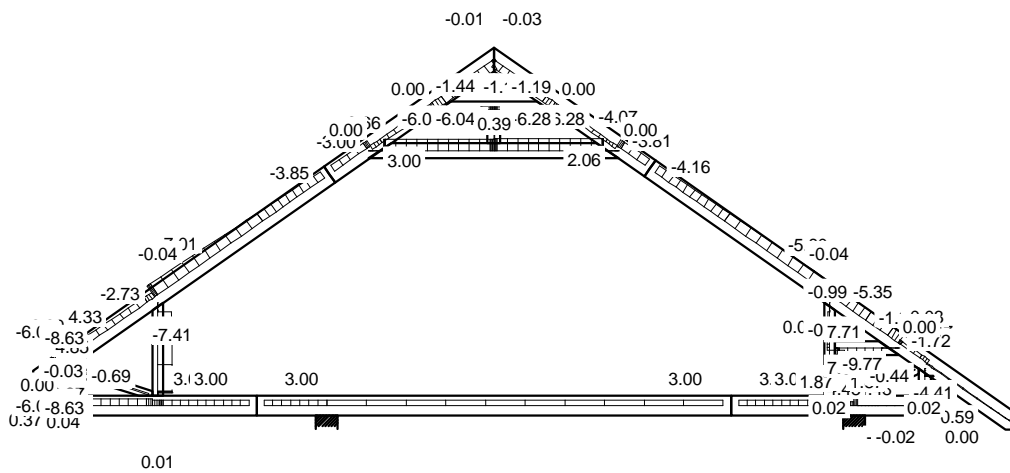


CZAS: 18.58

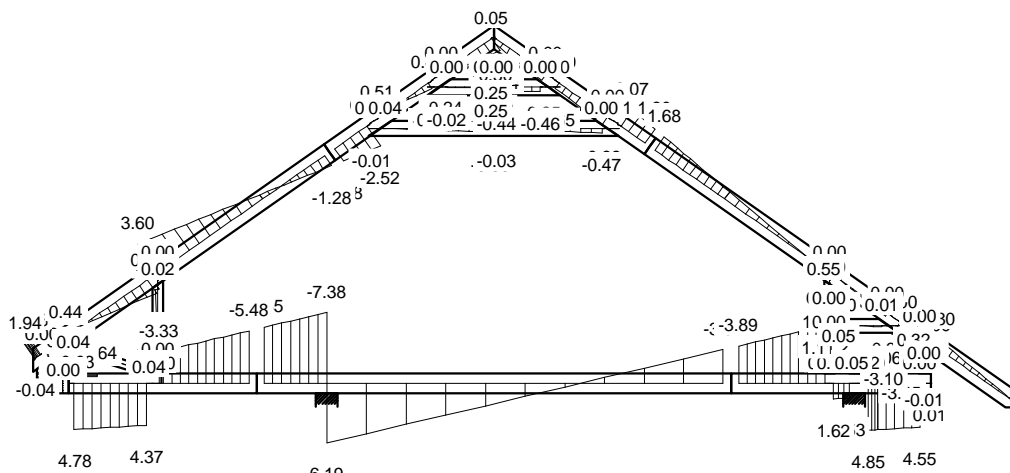
MOMENT



SIŁA OSIOWA

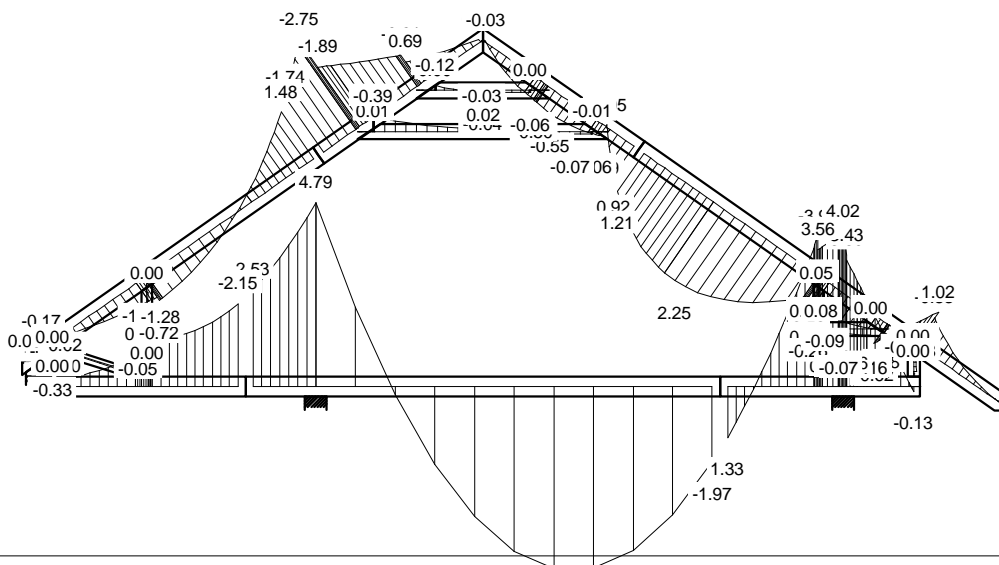


SIŁA POPRZECZNA

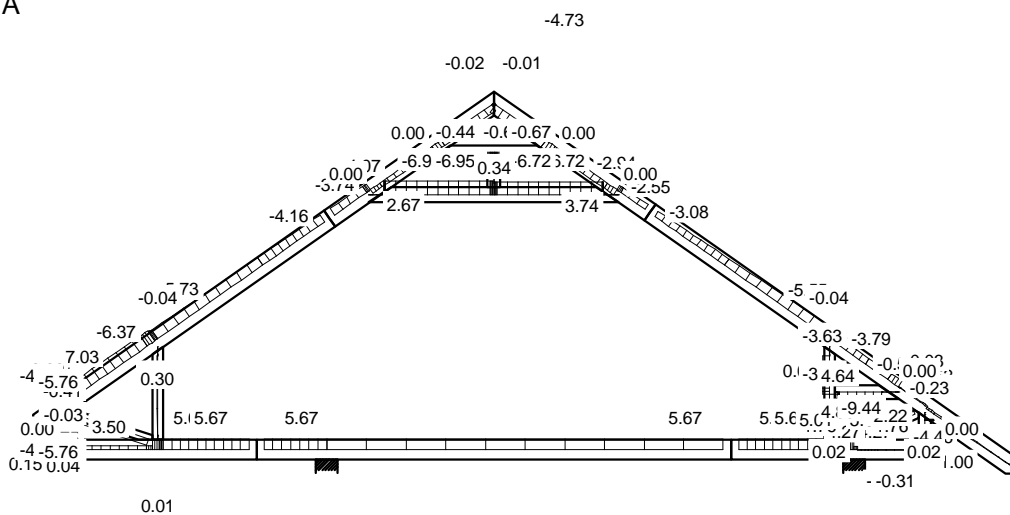


CZAS: 18.58

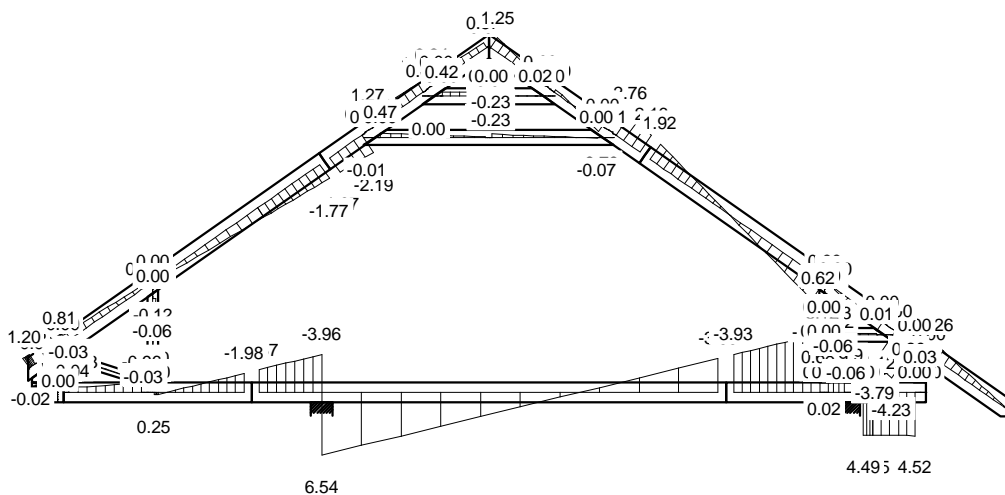
MOMENT



SIŁA OSIOWA



SIŁA POPRZECZNA



CZAS: 18.58

Józef Wołczański
(imię i nazwisko)

Legnica, dnia. 31.01.2013 r
(data)

Nr ew. 62/82/LW
(nr uprawnień)

DOŚ/BO/1117/01
(nr członkowski izby zawodowej)


Oświadczenie

projektanta lub osoby sprawdzającej projekt budowlany.

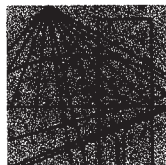
Zgodnie z art. 20 ust. 4 Ustawy z dnia 7 lipca 1994 r. Prawo budowlane (tj. DZ. U. Nr 207 z 2003 r. poz. 2016 z póź. zm.) niniejszym oświadczam, że projekt wykonawczy konstrukcji dachu dla

budynku mieszkalnego jednorodzinnego „Malwa” sporządzony w dniu 31.01.2013,

został wykonany zgodnie z obowiązującymi przepisami oraz zasadami wiedzy technicznej.


PROJEKTANT
mgr inż. Józef Wołczański
Upr. bud. z §6.3, §7, §13, 1pkt.2
Nr ew. 62/82/LW

.....
(pieczęć wraz z podpisem)



DOLNOŚLĄSKA
OKRĘGOWA
I Z B A
INŻYNIERÓW
BUDOWNICTWA

Wrocław, dn. 2012-11-30

ZAŚWIADCZENIE

Pan/Pani **Józef Wołczański**
nazwisko rodowe
miejsce zamieszkania **ul.Koralowa 7**
59-220 Legnica

jest członkiem
Dolnośląskiej Okręgowej Izby Inżynierów Budownictwa
o numerze ewidencyjnym **DOŚ/BO/1117/01**
i posiada wymagane ubezpieczenie od odpowiedzialności cywilnej.

Niniejsze zaświadczenie jest ważne
od dnia **2013-01-01** do dnia **2013-12-31**

DOLNOŚLĄSKA OKRĘGOWA
IZBA INŻYNIERÓW BUDOWNICTWA

Dr hab. inż. Eugeniusz Hotała

(pieczęć i podpis Przewodniczącego Rady DOIIB)

Termin ważności niniejszego zaświadczenia można sprawdzić
na stronie www.piib.org.pl w zakładce „Lista członków”

50-114 Wrocław ul. Odrzańska 22, tel. +48 71 337-62-30, fax +48 71 337-62-40, www.dos.piib.org.pl, e-mail: dos@dos.piib.org.pl

(pieczęć)

Nr 62/82/Lw

**DECYZJA O STWIERDZENIU PRZYGOTOWANIA ZAWODOWEGO
do pełnienia samodzielnych funkcji technicznych w budownictwie**

Na podstawie § 5 ust.1, § 6 ust.3, § 7 i § 13 ust. 1 pkt 2 lit. -

rozporządzenia Ministra Gospodarki Terenowej i Ochrony Środowiska z dnia 20 lutego 1975
w sprawie samodzielnych funkcji technicznych w budownictwie (Dz.U. Nr 8, poz. 46) stwierdza się,Obywatel (X) Józef WOŁCZANSKI
(imię i nazwisko)magister inżynier budownictwa lądowego
(tytuł naukowy - zawodowy)urodzony (a) dnia 11 października 1940 r. w Posadzie Górnejposiada przygotowanie zawodowe upoważniające do wykonywania samodzielnej funkcji
projektanta i kierownika budowy
(rodzaj funkcji)w specjalności konstrukcyjno - budowlanej
(rodzaj specjalności techniczno-budowlanej)w zakresie -

(specjalizacja zawodowa)

MA-BUA/14

CWD MA-BUA-14 zam. 10087-Kw-W-76 WDA zam. 218-Kl 50.000 piśm. 71g

Obywatel (ka) Józef WOŁCZANSKI jest upoważniony (a) do:
(imię i nazwisko)

- 1/ sporządzania projektów w zakresie rozwiązań konstrukcyjno - budowlanych budynków oraz innych budowli, z wyłączeniem linii, węzłów i stacji kolejowych, dróg oraz lotniskowych dróg startowych i manipulacyjnych, mostów, budowli hydrotechnicznych i melioracji wodnych,
- 2/ sporządzania w budownictwie osób fizycznych projektów w zakresie rozwiązań architektonicznych :
 - a/ budynków inwentarskich i gospodarczych, adaptacji projektów typowych i powtarzalnych innych budynków oraz sporządzania planów zagospodarowania działki związanych z realizacją tych budynków,
 - b/ budowli nie będących budynkami,
- 3/ kierowania, nadzorowania i kontrolowania budowy i robót, kierowania i kontrolowania wytwarzania konstrukcyjnych elementów budowlanych oraz oceniania i badania stanu technicznego w zakresie wszelkich budynków oraz innych budowli, z wyłączeniem linii, węzłów i stacji kolejowych, dróg oraz lotniskowych dróg startowych i manipulacyjnych mostów, budowli hydrotechnicznych i wodnomelioracyjnych.

Otrzymuje :

Ob.inż. Józef Wołczański
Legnica, ul. Pancerna 25/7



up. WOJEWODY

Roland Kasperski
DYREKTOR
Gł. Architekt Województwa

m. p.

(podpis i pieczęć)

Gdzie zamówić więzary?

Autoryzowane zakłady prefabrykacji i punkty sprzedaży (wg kodów)

AUTORYZOWANE ZAKŁADY PREFABRYKACJI:

Nazwa firmy	Ulica	Kod	Miasto	telefon	e-mail
ERAGA	ul. Cienista 20 lok. 17	02-439	Warszawa	22 211 18 90	eraga@eraga.com.pl
N-DREWNO	Śniadówko 11A	05-180	Pomiechówek	783 542 565	biuro@ndrewno.pl
HATEK	ul. Tartaczna 71	06-102	Pułtusk	23 692 77 31	hatek@hatek.com.pl
WIĄZARY CZAPLICKI	Chmielęń Wielki 15	06-316	Krzynowłoga Mała	509 732 996	janusz.czapllicki@op.pl
LUGRO	ul. Świętojańska 35	07-200	Wyszkiw	501 005 418	piotr@fabryka-wiazarow.pl
DOMYDACHY.PL	Żelków Kolonia ul. Piaskowa 27	08-110	Siedlce	505 027 173	biuro@domydachy.pl
WIĄZARY GK	ul. Sztynwałdzka 14	13-340	Biskupiec	570 333 971	biuro@wiazarygk.pl
FH CASTOR	ul. Demokracji 4b	14-100	Ostróda	89 642 27 00	l.sieracki@castor.net.pl
BUD-DACH	Koły 21	17-200	Hajnówka	660 151 845	
CONCEPT EIENDOM	ul. Bartosza Głowackiego 87	32-566	Grojec	601 598 462	biuro@cocncepteiendom.pl
F.U.H.P. CANADA SYSTEM	ul. Leśna 66	34-600	Limanowa	18 337 57 24	biuro@canada-system.pl
SAWE	Niechobrz 923	36-047	Niechobrz k/ Rzeszowa	17 871 81 46	wojciechskora@sawe.pl
MT SYSTEM	ul. Częstochowska 16	42-283	Boronów	602 797 327	biuro@wiazarymt.pl
ALDACH	ul. Żarnowiecka 58	42-445	Szczekociny	668 315 028	kontakt@aldach.pl
WIĄZAR SYSTEM	ul. Wołczyńska 63B	46-264	Krzywiczyny	77 414 14 68	kontakt@wiazar-system.pl
ZIMMERMANN	ul. Edmunda Strzeleckiego 4	47-133	Jemielnica	660 450 720	biuro@zimmermann-dach.pl
WIĄZAR PLUS	ul. Miłoszycka 18	51-519	Wrocław	884 641 414	biuro@wiazar-plus.pl
A01 Sp. z o.o.	ul. Góralska 46	53-610	Wrocław	510 673 510	biuro@a01.com.pl
WIĄZAR POLSKA	ul. Świdnicka 4	58-140	Jaworzyna Śląska	578 211 132	biuro@wiazarpolska.pl
WESTMALL	ul. Kościuszki 6a	59-230	Prochowice	76 858 56 86	westmall@westmall.com.pl
INTER-LERS	ul. Czarnieckiego 8	62-270	Kłeko k/ Gniezna	61 427 04 23	biuro@inter-lers.pl
WIĄZARY GÓRSKI	ul. XXX lecia 17	62-561	Ślesin	48 63 2704 387	sekretariat@wiazarygorski.pl
WIĄZARY BURKIETOWICZ	ul. Kaliska 47	63-430	Odoianów k/ Ostrowa Wlkp.	62 733 83 31	wiazary@burkietowicz.pl
BLACH-DEK	ul. Przemysłowa 7	64-200	Wolsztyn	68 384 25 21	konstrukcje@blachdek.com.pl
ZRB Lechnar	ul. Warsztatowa 21	64-761	Krzyż Wielkopolski	604 780 241	biuro@lechnar.pl
WIĄZARY LISIEWICZ	ul. Rozwojowa 14	66-100	Sulechów	502 080 236	konstrukcje@lisiewicz.com.pl
WIĄZARY LEWANDOWSKI	Świerkocin 30	66-460	Witnica	95 752 17 58	biuro@wiazary-lewandowski.pl
KONSTRUKCYJNY.PL	ul. Kolejowa 1	67-400	Wschowa	600 332 985	biuro@konstrukcyjny.pl
SKANDIEKO	ul. Urodzajna 2B	70-889	Szczecin	691 178 882	biuro@skandieko.pl
PARTNER	ul. Przyszłości 20	70-893	Szczecin	91 462 17 20	info@partner.szczecin.pl
KUDRA I SPÓŁKA	ul. Lubieszńska 6	72-006	Mierzyn k/ Szczecina	91 311 50 32	biuro@kudra.com.pl
JONDA Konstrukcje Sp. z o.o.	ul. Wielecka 21B	72-006	Mierzyn k/ Szczecina	91 483 42 41	kontakt@jonda-konstrukcje.pl
Tartak ROGOZINA	Rogozina7B	72-350	Niechorze	604 147 557	info@tartakrogolina.pl
SOLIDNYDACH.PL	ul. Wojska Polskiego 30	74-400	Dębno	695 155 019	biuro@solidnydach.pl
WASCO VILLA	Stary Kraków 36/Kanin 17A	76-100	Ślawno k/ Koszalina	59 810 82 99	biuro@wascovilla.pl
PPHU ROMAR	ul. Kolejowa 25A	78-630	Człopa	67 259 18 22	info@pphu-romar.pl
COMPLEX	ul. Szeroka 4	83-330	Borkowo k/ Gdańska	58 685 88 00	borkowo@complex.gda.pl
ZHUP ZDRAMET	ul. Zdrada 8A	84-100	Puck	58 673 82 81	kontakt@zdradup.pl
SZUWAŁA WIĄZARY	ul. Bydgoska 48	86-050	Solec Kujawski	602 665 634	biuro@szuwalawiazary.pl
SETLER	ul. Dworcowa 7 lok. 101	87-100	Toruń	603 309 808	biuro@setler.pl
Ecoplan	ul. Mostki 2a	87-815	Smólnik	605 852 233	ecoplan@op.pl
WPW INVEST	ul. Tylna 4C/5	90-364	Łódź	42 676 50 96	biuro@wpwinvest.pl
DREWPROJEKT	ul. Zgierska 17	95-050	Konstantynów Łódzki	887 520 440	drewprojekt@o2.pl
KASMO Sp. z o.o.	ul. Kilińskiego 33	95-200	Pabianice	533 939 493	firma@kasmocom.pl
MABUDO	ul. Ceramiczna 8	98-220	Zduńska Wola	43 823 41 41	domy@mabudo.pl
WIĄZAR DACH	Nowa Wieś 54A	98-275	Brzeźnio	605 601 004	wiazar.dach@gmail.com
TARTAK J.W. WITKOWSCY	Rychowice 21B	98-300	Wieluń	43 842 86 00	kontakt@wiazar.pl
HANTVERKARPOLEN	Kocierzew Południowy 104A	99-414	Kocierzew Płd. k/Łowicza	46 837 20 12	biuro@twojdachtwojdom.com
BIURA HANDLOWO-PROJEKTOWE					
Nazwa firmy	Ulica	Kod	Miasto	telefon	e-mail
LUGRO	ul. Mazowiecka 11	05-100	Nowy Dwór Mazowiecki	510 510 417	biuro@fabryka-wiazarow.pl
Wiązary GK o/Olsztyn	ul. Erwina Kruka 39/302	10-542	Olsztyn	606 654 873	biuro@wiazarygk.pl
SAWE o/Lublin	ul. Chmielna 2A	20-079	Lublin	535 007 645	biuro@lublin@sawe.pl
SAWE	Al. Niepodległości 10	23-200	Kraśnik Lubelski	606 650 199	krasnik@sawe.pl
N-DREWNO	Borów Kolonia 61A	24-350	Chodel	783 542 565	biuro@ndrewno.pl
WIĄZAR-SYSTEM o/Śląsk	ul. Strzelców Bytomskich 87B	41-914	Bytom	530 308 513	slask@wiazar-system.pl
WIĄZAR-SYSTEM o/Wrocław	ul. Kobierzycka 10 3 piętro	52-315	Wrocław	530 303 477	m.waniak@wiazar-system.pl
WIĄZARY BURKIETOWICZ	ul. Wincentego Pola 10	58-500	Jelenia Góra	609 408 408	m.myrlak@burkietowicz.pl
INTER-LERS o/Poznań	ul. Kopanina 28/32 pok. 110	60-105	Poznań	72 888 83 53	poznan@inter-lers.pl
ROMAR o/ Poznań	ul. Marcelesińska 100/87	60-324	Poznań	61 226 82 22	poznan@pphu-romar.pl
DREWPROJEKT o/Poznań	ul. Starołęcka 18A pok. 303	61-361	Poznań	536 963 400	drewprojekt.poznan@o2.pl
WIĄZARY BURKIETOWICZ	ul. 5 stycznia 2/2	64-200	Wolsztyn	68 384 27 20	a.przadka@burkietowicz.pl
INTER-LERS o/Pomorze	Pl. Kaszubski 8 lok. 311	81-350	Gdynia		wyceny@inter-lers.pl
WIĄZARY SZUWAŁA o/ Pomorze	ul. Gdańska 1A	83-304	Przodkowo	666 377 388	konstruktor@szuwalawiazary.pl
INTER-LERS o/Bydgoszcz	ul. Wojska Polskiego 8	85-171	Bydgoszcz	52 320 29 23	bydgoszcz@inter-lers.pl
WIĄZARY BURKIETOWICZ	ul. Obywatelska 128/152	94-294	Łódź	517 920 532	k.szyszkiewicz@burkietowicz.pl
WIĄZAR DACH o/Łódź	ul. Rokicińska 132 (1-sze piętro)	95-020	Andrespol k/Łodzi	693 549 337	wiazar.dach.lodz@gmail.com
WIĄZARY CZAPLICKI o/Łowicz	ul. Łódzka 69	99-400	Łowicz	721 136 024	ambud.konstrukcje@gmail.com

Aktualną mapę z zakładami można zobaczyć na:
http://www.dachymitek.pl/producceni_mapa.htm