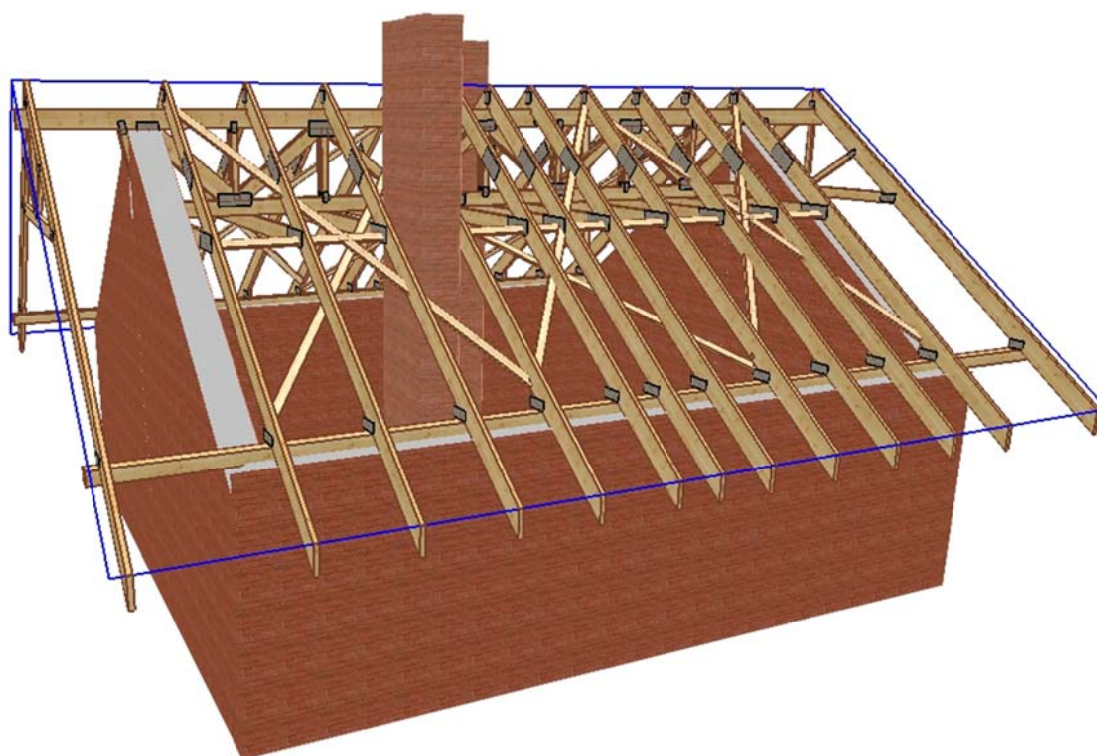
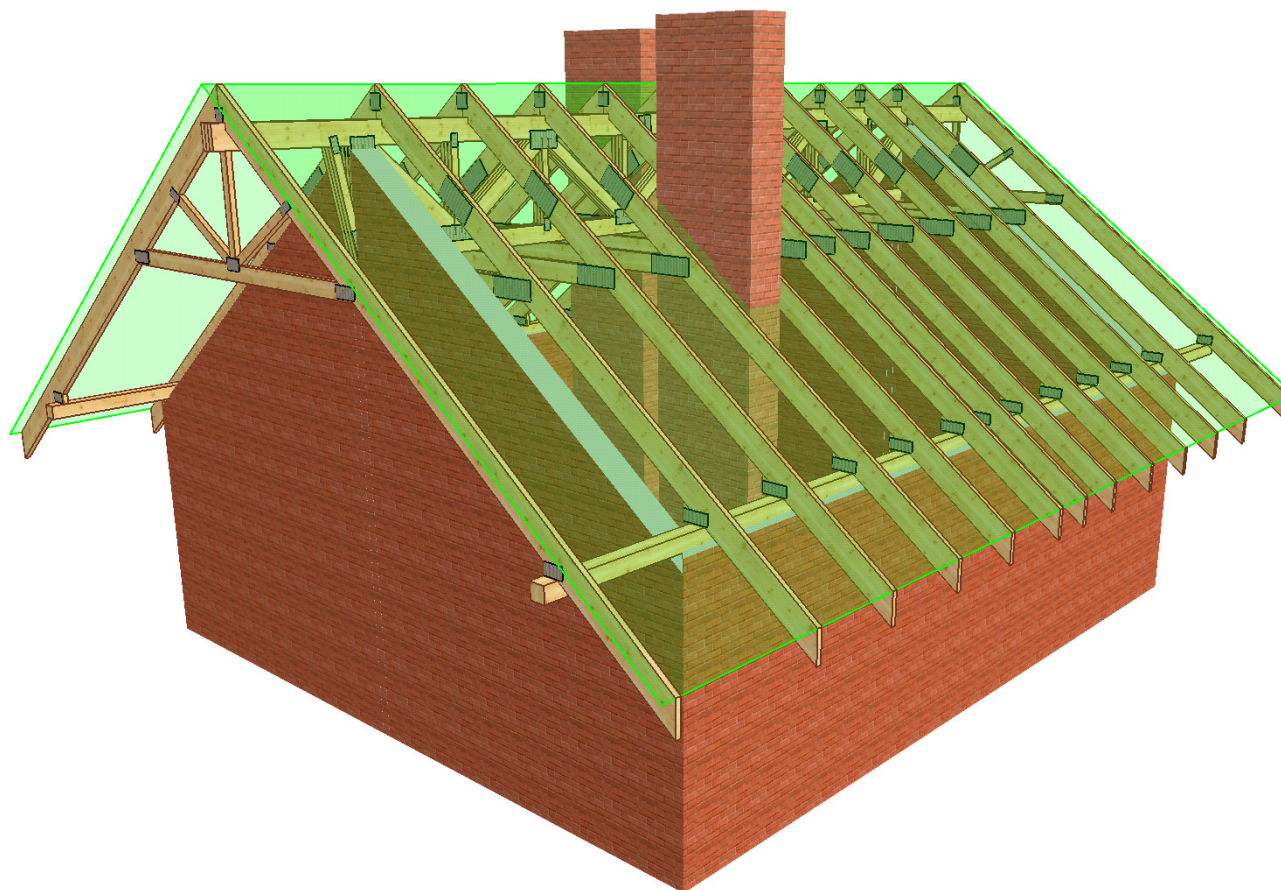


PROJEKT PREFABRYKOWANEJ WIĘZBY DACHOWEJ

PIASTÓW DM 6180

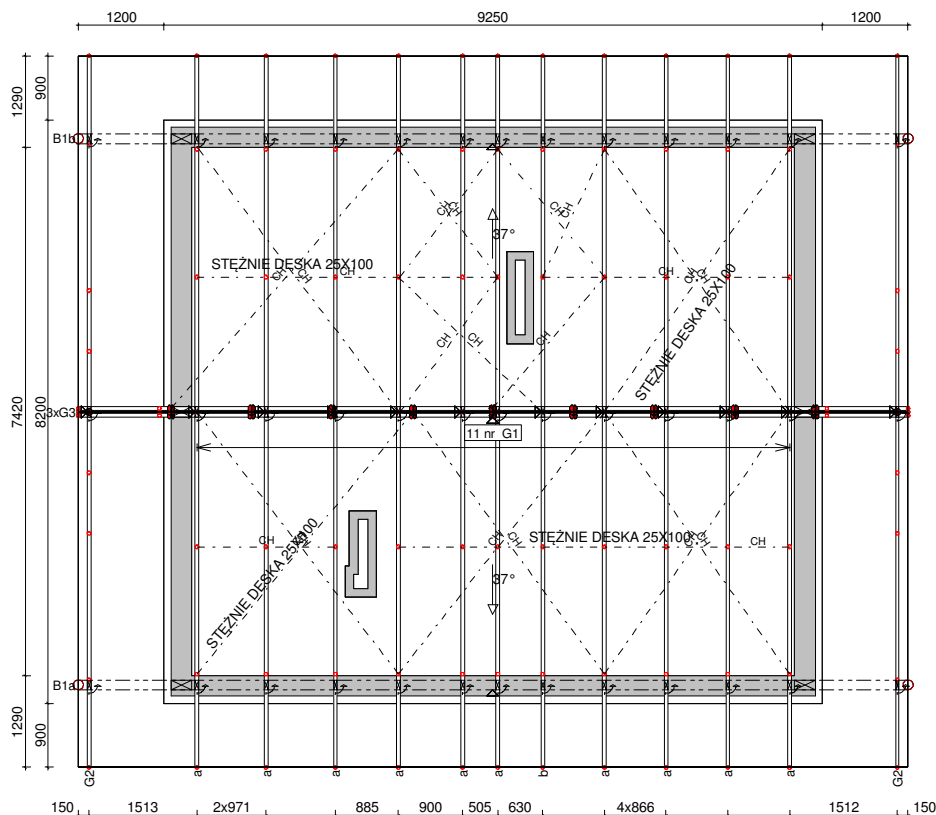
WIĄZARY Z LITEGO DREWNA ŁĄCZONE PŁYTKAMI KOLCZASTYMI



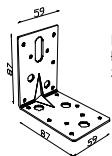


 MiTek MiTek Industries Polska Sp. z o.o. <small>ul. Pomorska 29 K, 59-220 Legnica tel. +48 076 862 89 98, fax +48 076 862 89 21</small>	NAZWA OBIEKTU	BUDYNEK MIESZKALNY POWTARZALNY DM-6180	
	ADRES OBIEKTU	DO ADAPTACJI	
TYTUŁ RYSUNKU	RZUT KONSTRUKCJI DACHU		
PROJEKTOWAŁ	MGR INŻ. MAREK PRZĄDKA		SKALA:
OPRACOWAŁ	INŻ. BUD. ADELA PRZĄDKA		DATA: 2011-07-07
SPRAWDZIŁ			NR RYS.:

UWAGA: Zmiana płytek kolczastych GNA20, T150 i M14 na inne wymaga uzgodnienia z autorem projektu (Art. 49 ust. 2 Pr. Aut.).



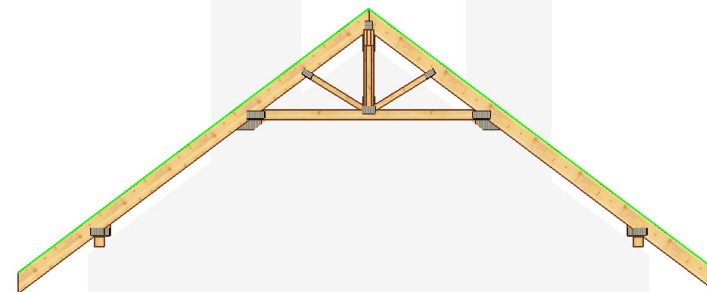
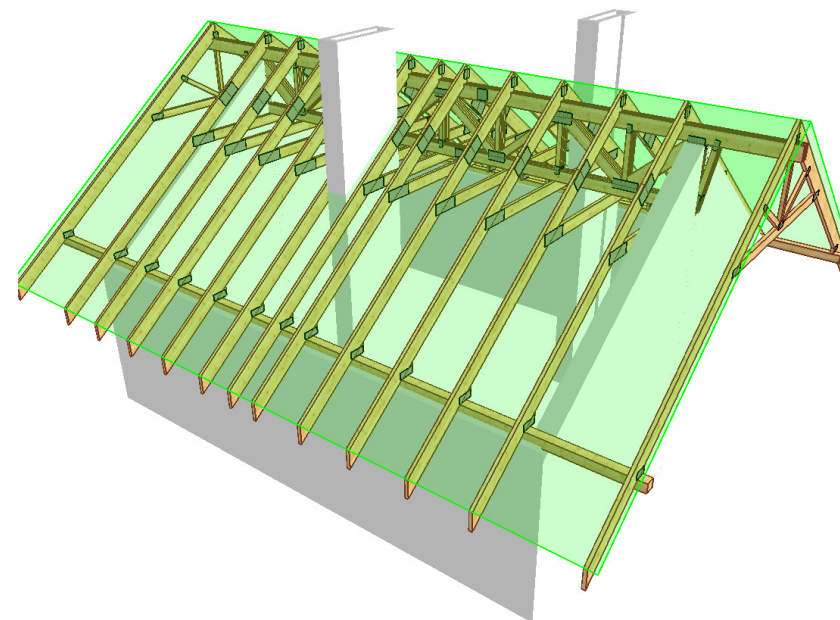
Kątownik HD 90 90



Kątownik HD 90 90
łącznik wiązarów
z murlatą (60 szt.)



**TARCICA KONSTRUKCYJNA KLASY C24
GRUBOŚĆ 50cm**



 <small>MiTek Industries Polska Sp. z o.o. ul. Prowalka 29 E, 59-224 Legnica tel. +48 76 662 00 00, fax. +48 76 662 00 22</small>	NAZWA OBIEKTU	BUDYNEK MIESZKALNY POWTARZALNY DM-6180	
	ADRES OBIEKTU	DO ADAPTACJI	
TYTUŁ RYSUNKU			
RZUT KONSTRUKCJI DACHU			
PROJEKTOWAŁ	MGR INŻ. MAREK PRZĄDKA	SKALA:	1:75
OPRACOWAŁ	INŻ. BUD. ADELA PRZĄDKA	DATA:	2011-07-07
SPRAWDZIŁ		NR RYS.:	

UWAGA: Zmiana płytek kolczastych GNA20, T150 i M14 na inne wymaga uzgodnienia z autorem projektu (Art. 49 ust. 2 Pr. Aut.).

Jak zamówić więzary prefabrykowane?

1. Zamówienie na więzary należy złożyć w licencjonowanym zakładzie prefabrykacji (wykaz na ostatniej stronie projektu), najlepiej w terminie od jednego do trzech miesięcy przed ukończeniem ścian i stropów.
2. Wszystkie materiały, w tym drewno, łączniki, płytki kolczaste, impregnat, zapewnia zakład prefabrykacji. Cena więzarów obejmuje koszt wszystkich niezbędnych elementów.
3. Wszystkie obliczenia oparte są na parametrach łączników MiTek. Autor projektu nie wyraża zgody na zastosowanie innych płytek kolczastych.
4. Wszystkie płytki kolczaste firmy MiTek są, zgodnie z normą, oznakowane własnym znakiem identyfikacyjnym. Jest on na stałe wytłoczony na płytkach, co służy późniejszej weryfikacji.
5. Lista autoryzowanych zakładów oraz ich punktów dystrybucji znajduje się na końcu projektu.
6. Montaż konstrukcji trwa od jednego do kilku dni.
7. Wieszary można zamówić w fabryce w dwóch wariantach:
 - a) z montażem wykonanym przez producenta,
 - b) z własnym montażem Zamawiającego.
8. Dokumentacja produkcyjna do tego projektu znajduje się w każdym autoryzowanym zakładzie prefabrykacji.
9. Prezentację trójwymiarową konstrukcji (wizualizacja) można pobrać ze strony www.dachymitek.pl/projekty-typowe.php

INFORMACJA DLA ADAPTATORÓW

Prosimy wszystkich o kontakt z Mitek Industries Polska

– tel. 76-8628988, e-mail: biuro@mitek.pl

Informacje dotyczące wyników obliczeń (np. reakcje podporowe), kopie projektów do pozwolenia na budowę, aktualne zaświadczenie z Izby Inżynierów Budownictwa itp.

Więcej informacji - www.dachymitek.pl/adaptacje

OPIS TECHNICZNY

1. Przedmiot opracowania

Niniejsze opracowanie obejmuje projekt wykonawczy konstrukcji dachu, budynku jednorodzinnego „DM-6180”. Zgodnie z interpretacją ustawy projekt przeznaczony do wielokrotnego zastosowania (tzw. projekt gotowy), po przystosowaniu do warunków konkretnej inwestycji, może stanowić projekt architektoniczno-budowlany w rozumieniu art. 34 ust. 3 pkt 2 ustawy z dnia 7 lipca 1994 r. Prawo budowlane (Dz. U. z 2000 r., Nr 106, poz. 1126 z późn. zm.), będący częścią projektu budowlanego zatwierdzanego w decyzji o pozwoleniu na budowę.

2. Podstawa opracowania

Niniejszy projekt opracowano w oparciu o:

- Obowiązujące przepisy i normy budowlane oraz oprogramowanie inżynierskie RoofCon/TrussCon
- Katalog techniczny systemu mocowania firmy „MULTIGRIP”.

2.1 Normy i aprobaty:

- PN-EN 1990:2004/A1:2008 Eurokod -- Podstawy projektowania konstrukcji
- PN-EN 1991-1-1:2004/Ap1:2010 Eurokod 1: Oddziaływania na konstrukcje -Ciężar objętościowy, ciężar własny, obciążenia użytkowe w budynkach
- PN-EN 1991-1-3:2005/AC:2009 Eurokod 1: Oddziaływania na konstrukcje - Obciążenie śniegiem
- PN-EN 1991-1-4:2008/Ap2:2010 Eurokod 1: Oddziaływania na konstrukcje -- Oddziaływania wiatru
- PN-EN 1995-1-1:2010 Eurokod 5 -- Projektowanie konstrukcji drewnianych -- Część 1-1: Postanowienia ogólne -- Reguły ogólne i reguły dotyczące budynków
- PN-EN 14250 Wymagania produkcyjne dotyczące prefabrykowanych elementów konstrukcyjnych łączonych płytkami kolczastymi.
- Deklaracja parametrów płytek zgodnie z EN14545.

3. Ogólne dane o rozwiązaniach konstrukcyjno - materiałowych.

Główną konstrukcję dachu zaprojektowano z drewnianych, prefabrykowanych wiązarów trójkątnych o maksymalnej rozpiętości w świetle podpór 74,20 m i maksymalnym poprzecznym rozstawie osiowym 1000 mm. Tarcica klasy C24 o grubości 50 mm . Połączenia elementów (słupki, krzyżulce, pasy) wiązarów zaprojektowano na płytki kolczaste GNA20 i T150. Połączenia montażowe elementów konstrukcji dachu projektuje się z ocynkowanymi łącznikami asortymentu firmy „MULTIGRIP”.

3.1 Odporność na korozję biologiczną i ochrona p. pożarowa.

Projektowana konstrukcja należy do pierwszej klasy zagrożenia korozją biologiczną zgodnie z EN 335-1. Dla klasy tej wystarczy naturalna odporność drewna. Wszystkie elementy konstrukcyjne projektuje się z drewna sosnowego klasy C-24, suszonego do wilgotności 18%. Ze względu na ochronę ppoż. stopień palności drewna obniżyć przez zastosowanie powierzchniowych środków ogniochronnych np. Ogniochron lub Fobos.

4. Wymagania dotyczące produkcji wiązarów łączonych płytkami kolczastymi

Wiązary należy wykonać zgodnie z normą PN-EN 14250. Płytki kolczaste wciskać w drewno za pomocą specjalistycznych urządzeń - pras hydraulicznych, na stolikach lub stołach montażowych w zakładzie prefabrykacji.

5. Połączenie wiązara z oczepem

Połączenie kratownic z oczepem zaprojektowano za pośrednictwem kątowników HD 90 90 w ilości 2szt./węzeł. Mocowanie kątownika do murłaty za pomocą gwoździ 4x40 w ilości 8 szt./skrzydełko. Kątowniki łączyć z dźwigarem gwoździami skrętnymi 3.75x30 w ilości 8 szt./skrzydełko.

7. Stężenia ukośne

Stężenia ukośne zaprojektowano z elementów drewnianych o przekroju 25x100 mm. Stężenia te mocować w każdym węźle gwoździami pierścieniowymi 3.75 x 80 w ilości 3szt./węzeł.

8. Stężenia wzdłużne

Stężenia wzdłużne zaprojektowano z elementów drewnianych o przekroju 25x100 mm. Stężenia te mocować w każdym węźle gwoździami pierścieniowymi 3.75x80 w ilości 3szt./węzeł.

9. Wytyczne montażu konstrukcji

- Wiązary należy montować dźwigiem z wykorzystaniem trawersu lub odpowiedniego zawiesia.
- Montaż wiązarów rozpocząć od dwóch wiązarów usztywnionych poprzecznie stężeniami.
- Kolejne wiązary należy montować łącząc je z poprzednimi za pomocą stężeń.
- Nie podpuszcza się obciążania elementów konstrukcji dachu (składowania materiałów pokrycia) w trakcie wykonywania prac dekarских ponad wartości przewidziane w projekcie konstrukcji.
- Miejsca styku (oparcia) konstrukcji drewnianej z elementami betonowymi lub stalowymi należy zabezpieczyć poprzez przełożenie warstwą izolacji.
- W trakcie montażu konstrukcji dachu i wykonywaniu pokrycia dachowego należy uwzględnić (zgodnie z projektem architektonicznym) sposób wentylacji przestrzeni dachowej i odwodnienia połaci. Do wykonywania połączeń elementów konstrukcji należy stosować śruby i gwoździe ocynkowane.
- Prace montażowe należy wykonywać pod nadzorem osoby posiadającej odpowiednie uprawnienia budowlane oraz zgodnie z przepisami BHP dotyczącymi montażu elementów wielkowymiarowych i prac na wysokości.

Opracowała:

inż. bud. Adela Prządka

Obliczeń więzara dokonano przy użyciu programu komputerowego

Wersja : 2011 SR2b

Program opracowany przez: Construction Software Center Europe (tel +46 910-87930)
 Box 709
 S-931 27 Skellefteå, SWEDEN

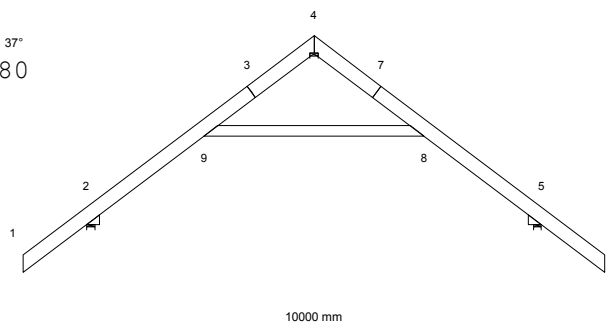
OBLICZENIA WYKONANE PRZEZ

RoofCon Projekt

DANE PROJEKTU.

Nazwa projektu: G1a
 Klient : BUDYNEK MIESZKALNY POWTARZALNY DM-6180
 DO ADAPTACJI
 WIĄZAR G1

Zadanie nr : p4
 Kod rysunku :
 Rysunek nr :

**GŁÓWNE ZAŁOŻENIA PROJEKTU**

Norma obliczeniowa dla tarcicy : PN-EN 1995-1-1:2010 + załącznik krajowy.
 Norma obliczeniowa dla płytek : PN-EN 1995-1-1:2010 + załącznik krajowy.
 Obciążenie stałe i obciążenie zmienne: PN-EN 1991-1-1:2004 + załącznik krajowy.
 Obciążenie śniegiem : PN-EN 1991-1-3:2005 + załącznik krajowy.
 Obciążenie wiatrem : PN-EN 1991-1-4:2008 + załącznik krajowy.

Kontrola produkcji : Tak Nr upr.: - CPD - 12234
 Klasa użytkowania : 2
 Współcz. redystryb. obc.: 1.1
 Rozstaw więzarów : 971 mm
 Ilość belek podłogowych : 0

Inne parametry zastosowane do części więzarów zostały zestawione pod nagłówkiem "PARAMETRY TARCICY".

Kształt więzara jest widoczny na załączonym schemacie.

Siły zostały obliczone zgodnie z pierwszym prawem teorii odkształceń.
 Wpływ odkształcenia poprzecznego został wzięty do zliczenia.

OBCIĄŻENIA STANADAROWE**OBCIĄŻENIA STAŁE**

Pas górny L 1 = 227 N/m2
 Pas górny P 1 = 227 N/m2
 Pas dolny 1 = 372 N/m2

ŚNIEG

Wartość wyjściowa ($q_k \cdot C_e \cdot C_t$) = 1600 N/m2

WIATR

Wartość wyjściowa (q_p) = 1105 N/m2
 Wymiary budynku (mm): L=11650, B=10000, H=7220

CIEŻAR KONSTRUKCJI

Pas górny L 1 = 299 N
 Pas górny P 1 = 299 N
 Pas dolny 1 = 140 N
 Krzyżulce = 8 N

OBCIĄŻENIA UŻYTKOWE

OZ 1 = 500 N/m2

Podst. poz.	Dystr.	Inna poz.	Dystr.
Od	Do	Od	Do
mm		mm	
9	8		3108

OBCIĄŻENIA SPECJALNE**DODATKOWE OBCIĄŻENIA PUNKTOWE****POZYCJE**

Poz	Węzeł	Wym.	Nazwa grupy	Obrót	Nazwa	Dolny	Dodatkowe właściwości
1	4	-953	Pas górny L	Brak		NIE	NIE
3	4	952	Pas górny P	Brak		NIE	NIE
5	1	100	Pas górny L	Brak		NIE	NIE
6	6	-100	Pas górny P	Brak		NIE	NIE

Wartości obciążenia punktowego

Poz	Obr °	Pion. N	Poz. N	Moment kNm	Przp.obciążenia Typ
1		1000	0	0.00	Człowiek na lewym pasie górnym
3		1000	0	0.00	Człowiek na prawym pasie górnym
5,6		1000	0	0.00	Człowiek na wsporniku

PARAMETRY TARCICY

SNr: Sprawdzenie nr (1 = moment i siła osiowa, 2 = siła poprzeczna)

CSI: Złożony Index Naprężeń, KO: Kombinacja obciążeń, KLU : Klasa Użytkowania

Grupa tarcicy	Od	Do	Rozmiar mm	Klasa	Stężenie mm	Max CSI	KO	SNr	Różniące się dane KLU
Pas górny L 1	1-	3	50x 240	C24	330	0.44	18	1	
Pas górny L 1	3-	4	50x 240	C24	330	0.33	15	2	
Pas górny P 1	6-	7	50x 240	C24	330	0.41	17	1	
Pas górny P 1	7-	4	50x 240	C24	330	0.33	16	2	
Pas dolny 1	8-	9	50x 180	C24	Tak	0.32	17	1	
Klin 1	2-	2	50x 220	C24	Nie	0.25	18	2	
Klin 2	5-	5	50x 220	C24	Nie	0.06	16	2	

Zastosowano redukcje tarcicy.

W obliczeniach uwzględniono redukcje przekrojów.

Jakiegokolwiek możliwe koncentracje naprężeń muszą być sprawdzone manualnie.

Koncentracja naprężeń dla redukcji na podporze jest uwzględniona w obliczeniach.

WYCIĄG Z WYNIKÓW OBLICZEŃ DLA NAJNIĘKORZYSTNIEJSZEJ KOMBINACJI OBCIĄŻEŃ

Dyst: dystans od danego węzła do przekroju o max CSI, MZ CSI: naprężenia od momentu

Osiowe CSI: naprężenia od siły osiowej, Ścinanie CSI: naprężenia od siły poprzecznej

km: Współczynnik zwiększający, inst: współczynnik redukcyjny w związku z wybozczeniem poprzecznym (bocznym)

Pręt	KO	Dyst. (mm)	Wys. (mm)	Klasa	Wybocz (mm)	Moment MZ (kNm)	Osiowa AX (N)	Ścin. V (N)	MZ CSI	Osiowe CSI	Ścin. CSI	Max CSI	km	inst
1-	2	10	1070	240	C24	4053x	1.80	-2842	0	0.20	0.02	0.00	0.22	1.03
4-	9	15	-120	240	C24		0.06	9273	-2537	0.01	0.09	0.33	0.33	
2-	9	18	2002	240	C24	6228x	-3.44	-3446	0	0.39	0.05	0.00	0.44	
5-	6	9	20	240	C24	4046x	-1.62	-1489	0	0.18	0.01	0.00	0.19	1.03
4-	8	16	120	240	C24		0.11	6124	2507	0.02	0.06	0.33	0.33	1.01
5-	8	17	-2005	240	C24		3.46	1446	0	0.39	0.01	0.00	0.41	
8-	9	17	-238	180	C24	1220x	1.78	-4479	-2249	0.28	0.03	0.18	0.32	1.27
2-	2	18		220	C24	53y	0.12	-2000	-3714	-	-	0.25	0.25	
5-	5	16		220	C24	30y	-0.16	-1183	-892	-	-	0.06	0.06	

ŁĄCZNIKI

Łącznik	Producent	Aprobata Techniczna
GNA20	Mitek	1020-CPD-070038938, IF-55-01.01
T150	Mitek	1020-CPD-070038938, IF-55-02.01

Węzeł Nr	Łącz. Typ	Rozmiar Szer. Dług.	Max Napręż	Gwóźdź Il. Typ
2	GNA20	105 246	0.36	
3	T150	206 410	0.48	
4	T150	145 144	0.35	
5	GNA20	105 246	0.42	
7	T150	206 410	0.42	
8	T150	176 470	0.55	
9	T150	176 470	0.53	

Max tolerancja położenia łącznika: 5 mm

MAX/MIN REAKCJE PODPOROWE (N) W STANIE GRANICZNYM NOŚNOŚCI

Węzeł							
Nr	Kier.		KO St (Nr)	KO Dł (Nr)	KO Śr (Nr)	KO Kr (Nr)	KO Ch (Nr)
2	Poz	Max:	0 (1)	0 (0)	0 (2)	3714 (17)	0 (12)
		Min:	0 (1)	0 (0)	0 (2)	0 (11)	0 (12)
2	Pion	Max:	931 (1)	0 (0)	4337 (2)	5305 (10)	3177 (14)
		Min:	931 (1)	0 (0)	340 (7)	-1219 (11)	445 (13)
4	Pion	Max:	4745 (1)	0 (0)	13486 (4)	15178 (9)	5132 (13)
		Min:	4745 (1)	0 (0)	7780 (7)	-3488 (11)	1541 (14)
5	Pion	Max:	931 (1)	0 (0)	4338 (3)	5979 (16)	3177 (14)
		Min:	931 (1)	0 (0)	339 (8)	-1219 (11)	446 (12)

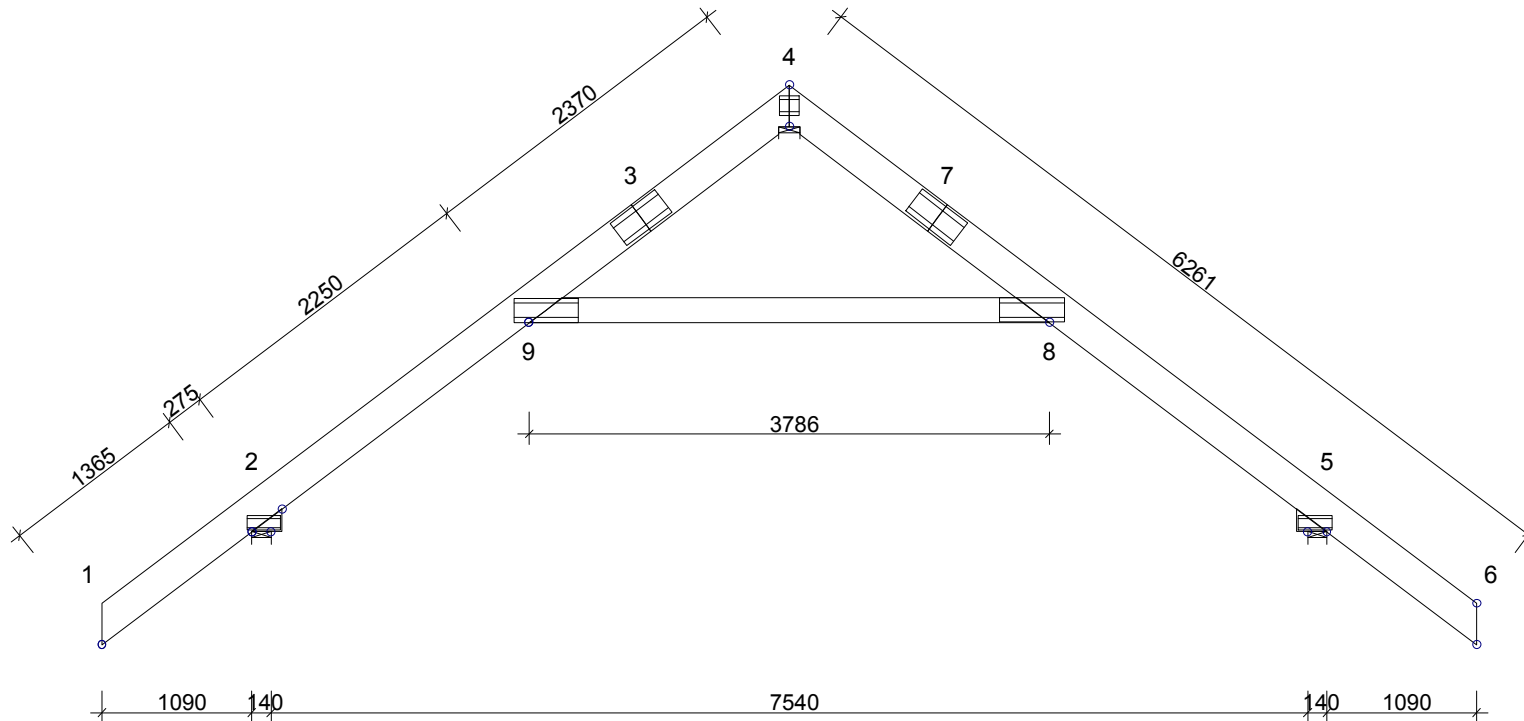
Węzeł Nr	Aktualnie mm	CSI z płytka	Wymag. wiązara			Wymag. podp. mm
			mm	Pole	kc90	
2	140	-	7	350	1.50	0
4	150	-	75	3750	1.50	0
5	140	-	8	400	1.50	0

MAKSYMALNE UGIĘCIE (mm) W STANIE GRANICZNYM UŻYTKOWANIA

Wiązar/ Pręt	Całkowite Pion Poz	(KO)	KTO St		KTO Dł		KTO Śr		KTO Kr		KTO Ch	
			Pion	Poz	Pion	Poz	Pion	Poz	Pion	Poz	Pion	Poz
8- 9	5.8 4.9 (32)		1.2	0.0	0.0	0.0	1.4	0.8	3.2	4.0	0.0	0.0
1	6.5 3.7 (34)		0.8	0.5	0.0	0.0	0.8	0.5	4.9	2.8	0.0	0.0
3- 9	5.4 5.0 (32)		0.4	0.2	0.0	0.0	1.1	0.9	3.9	3.9	0.0	0.0
7- 8	5.2 -4.9 (34)		0.4	-0.2	0.0	0.0	1.1	-0.8	3.7	-3.9	0.0	0.0
2- 9	5.2 4.9 (32)		0.2	0.0	0.0	0.0	1.0	0.8	4.0	4.0	0.0	0.0
5- 8	5.0 -4.8 (34)		0.2	0.0	0.0	0.0	1.0	-0.8	3.8	-4.0	0.0	0.0
6	5.4 -2.6 (32)		0.7	-0.4	0.0	0.0	0.8	-0.5	3.8	-1.7	0.0	0.0
3- 4	4.1 4.2 (32)		0.5	0.3	0.0	0.0	0.9	0.7	2.7	3.1	0.0	0.0
4- 7	4.1 -4.1 (34)		0.5	-0.3	0.0	0.0	0.9	-0.7	2.6	-3.1	0.0	0.0

INFORMACJE OGÓLNE:

WIAZAR ZAPROJEKTOWANY ZA POMOCĄ PROGRAMU KOMPILEROWEGO "TRUSSCON", LIC.NR: 9106
SIŁY ZOSTAŁY OBLICZONE ZGODNIE Z
1 PRAWEM TEORII ODKSZTAŁCEŃ.
NORMA TARCICY: PN-EN 1995-1-1:2004 + NA
OBCIĄŻENIA: PN-EN 1991 + NA
OBCIĄŻENIA ŚNIEGIEM: PN-EN 1991-1-3:2005 + NA
OBCIĄŻENIA WIATREM: PN-EN 1991-1-4:2008 + NA

**USTAWIENIA OGÓLNE:**

GRUBOŚĆ TARCICY: (mm) 50
ROZSTAWY WIAZARÓW: (mm) 971

OBCIĄŻENIA (N/m²):

ŚNIEG (WARTOŚĆ BAZOWA): 1600
WIATR (WARTOŚĆ BAZOWA): 1105
ZMIENNE: NR WOLNY
1 500

OBC. STAŁE: PATRZ TABLICA TARCICY
INNE OBCIĄŻENIA JAK NA WYDRUKU OBLICZEŃ

REAKCJE PODPOROWE (N | kNm):

WEZŁ NR	KIER.	KO St MAX	KO Śr MAX	KO Kr MAX	KO Kr MIN	PODP. MM
2	Poz	0	0	3714	0	
2	Pion	931	4337	5305	-1219	7
4	Pion	4745	13486	15178	-3488	75
5	Pion	931	4338	5979	-1219	8

TOLERANCJA POŁOŻENIA ŁĄCZNIKA: 5 mm

TARCICA: GRUBOŚĆ 50 mm						ŁĄCZNIKI - OPRÓCZ NA DŁUGOŚĆ:					ŁĄCZNIKI - NA DŁUGOŚĆ:				
WEZŁ Od - Do	WYS. [mm]	KLASA	STEŻ. mm	OBC. N/m ²	CSI %	WEZŁ NR	PŁYTKA TYP	SZER. [mm]	DŁUG. [mm]	CSI %	WEZŁ NR	PŁYTKA TYP	SZER. [mm]	DŁUG. [mm]	CSI %
1-4	240	C24	330	227	44	2	GNA20	105	246	36	3	T150	206	410	48
6-4	240	C24	330	227	41	4	T150	145	144	35	7	T150	206	410	42
8-9	180	C24	Tak	372	32	5	GNA20	105	246	42					
Klin 2	220	C24			25	8	T150	176	470	55					
Klin 5	220	C24			6	9	T150	176	470	53					

DYSTRYBUCJA OBCIĄŻEŃ PODŁOGI W ATTYCE
PŁYTA 22 mm LUB ODPOWIEDNIK PRZYKLEJONE I PRZYBITE

WERSJA: 2011 SR2b
CZAS: 16.01

NAZWA OBIEKTU BUDYNEK MIESZKALNY POWTARZALNY DM-618
ADRES OBIEKTU DO ADAPTACJI

TYTUŁ RYSUNKU WIAZAR G1

PROJEKTOWAŁ MGR INŻ. MAREK PRZĄDKA

OPRACOWAŁ inż. bud. A. Prządka

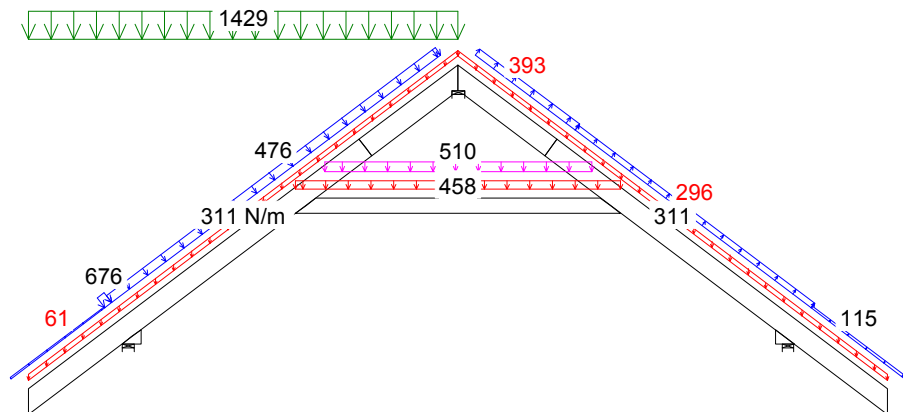
SPRAWDZIŁ

SKALA: 1:55(A4)

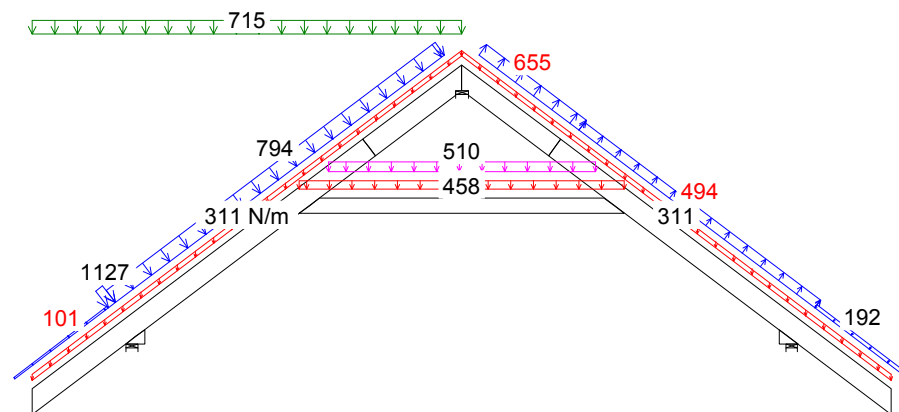
DATA: 2011-07-08

NR RYS.: 10

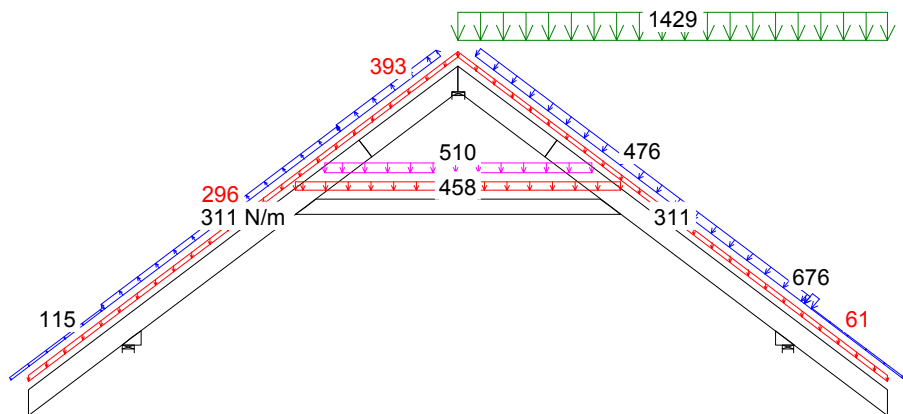
G1a



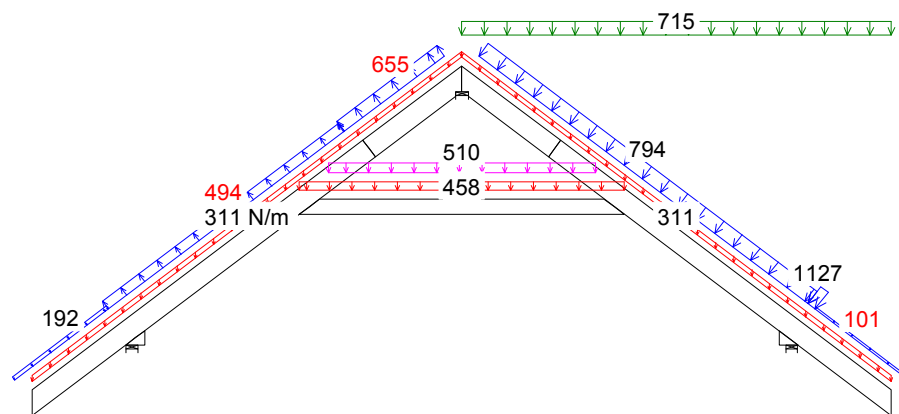
15 Kr $1.15 \cdot \text{Stale} + 1.05 \cdot (\text{OZ1} + \text{OZ2} + \text{OZ3}) + 1.5 \cdot \text{ŚniegL}(0P) + 0.9 \cdot \text{WiatrL}$



17 Kr $1.15 \cdot \text{Stale} + 1.05 \cdot (\text{OZ1} + \text{OZ2} + \text{OZ3}) + 0.75 \cdot \text{ŚniegL}(0P) + 1.5 \cdot \text{WiatrL}$

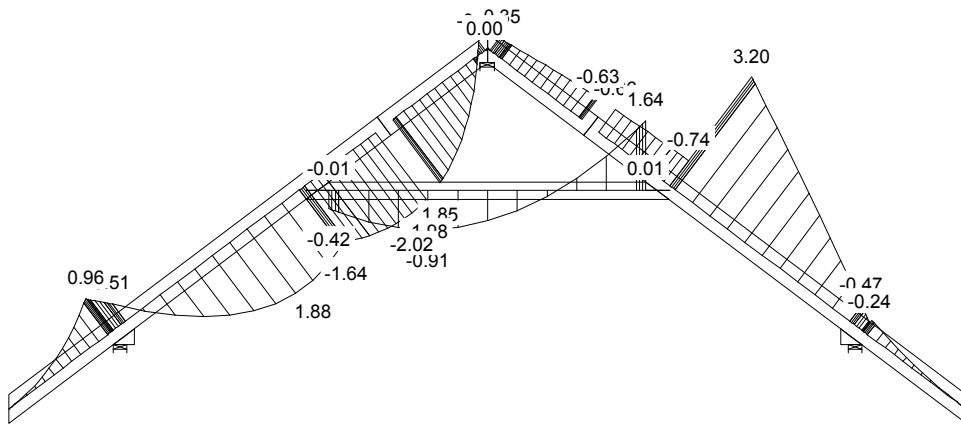


16 Kr $1.15 \cdot \text{Stale} + 1.05 \cdot (\text{OZ1} + \text{OZ2} + \text{OZ3}) + 1.5 \cdot \text{ŚniegP}(0L) + 0.9 \cdot \text{WiatrP}$

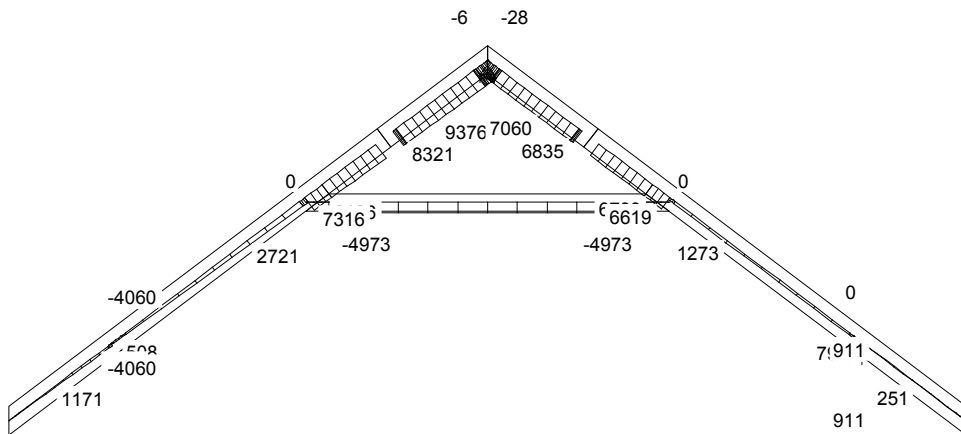


18 Kr $1.15 \cdot \text{Stale} + 1.05 \cdot (\text{OZ1} + \text{OZ2} + \text{OZ3}) + 0.75 \cdot \text{ŚniegP}(0L) + 1.5 \cdot \text{WiatrP}$

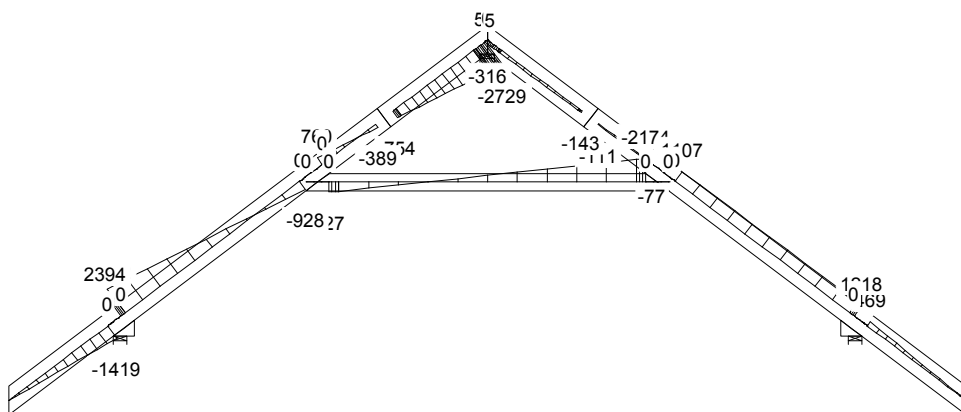
MOMENT



SIŁA OSIOWA



SIŁA POPRZECZNA



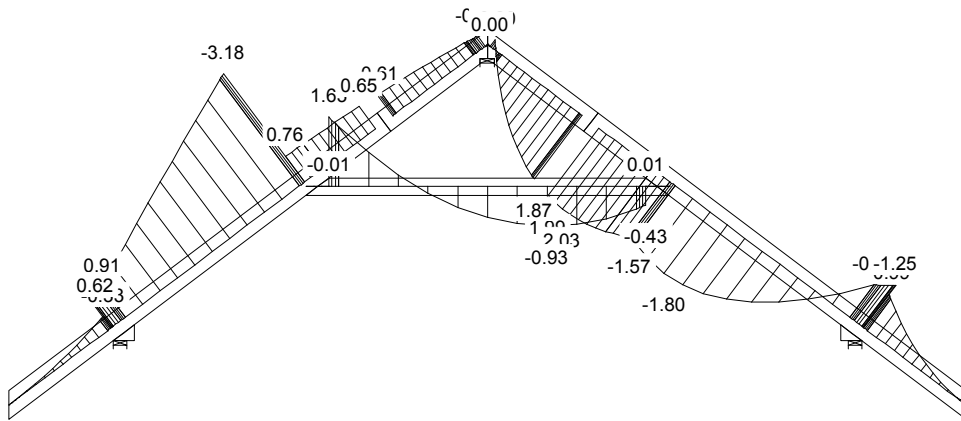
CZAS: 16.01

NR ZLECENIA p4
NUMER RYSUNKU

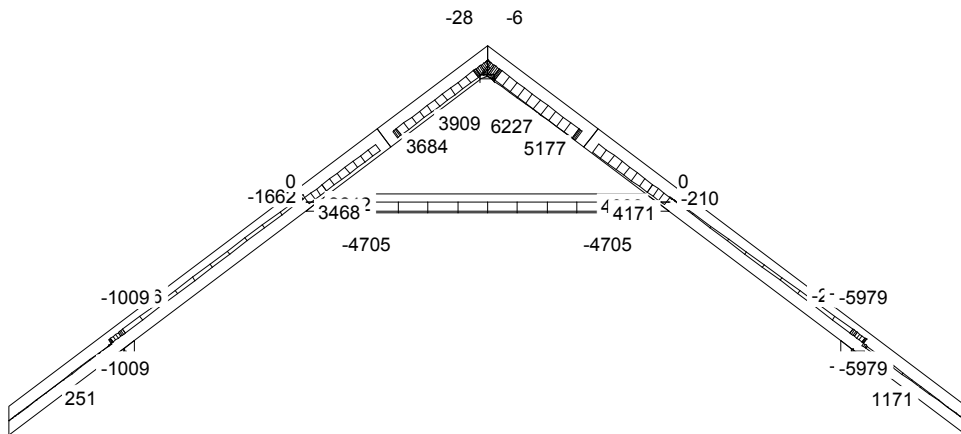
BUDYNEK MIESZKALNY POWTARZANIE Z PR. 6180
DO ADAPTACJI

Strona 1(4)

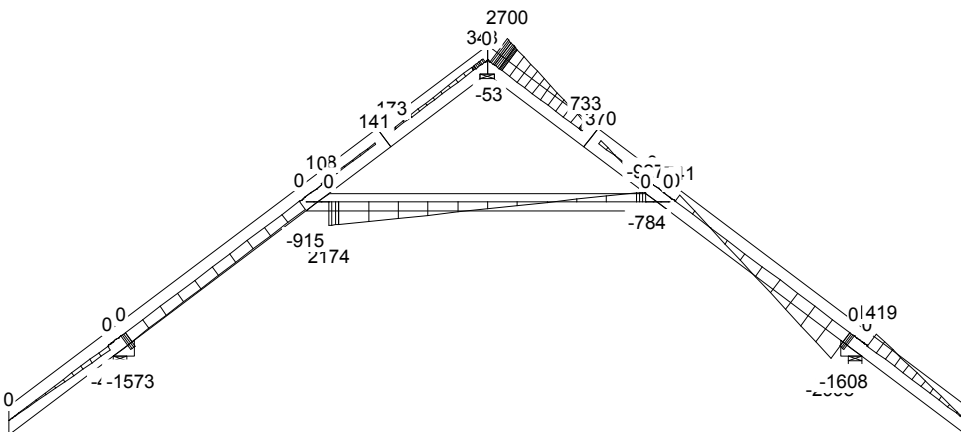
MOMENT



SIŁA OSIOWA



SIŁA POPRZECZNA



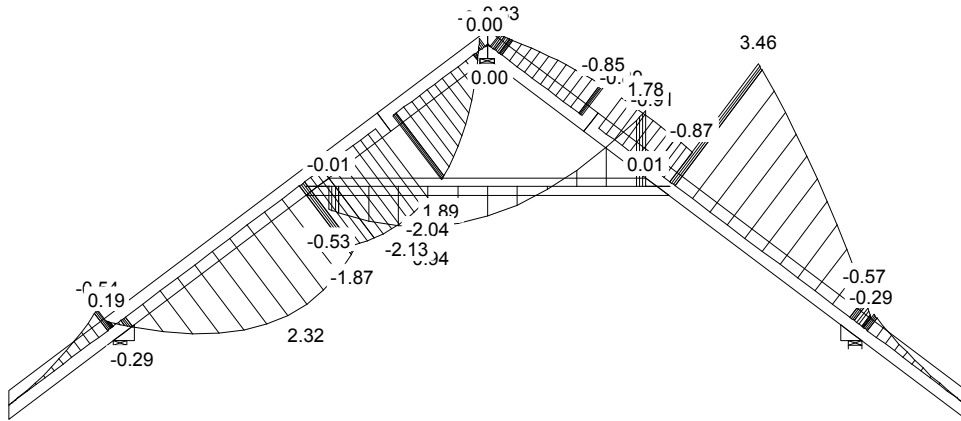
CZAS: 16.01

NR ZLECENIA p4
 NUMER RYSUNKU

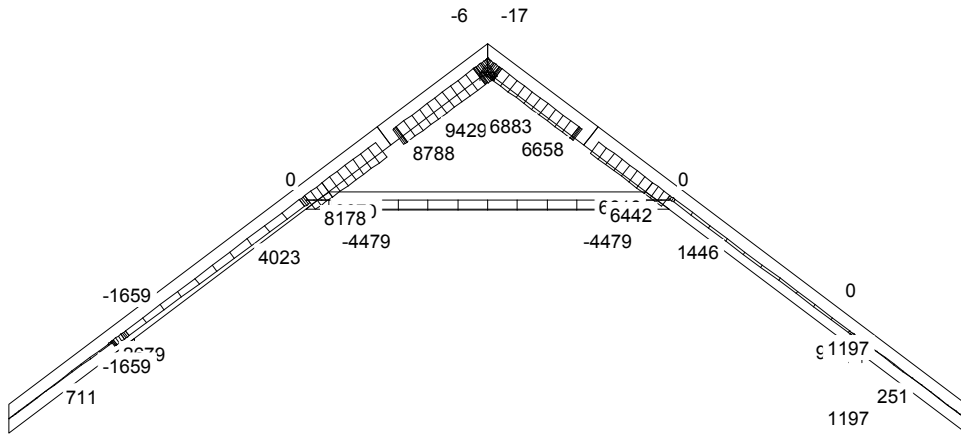
BUDYNEK MIESZKALNY POWTARZANIE Z PR. 180
 DO ADAPTACJI

Strona 2(4)

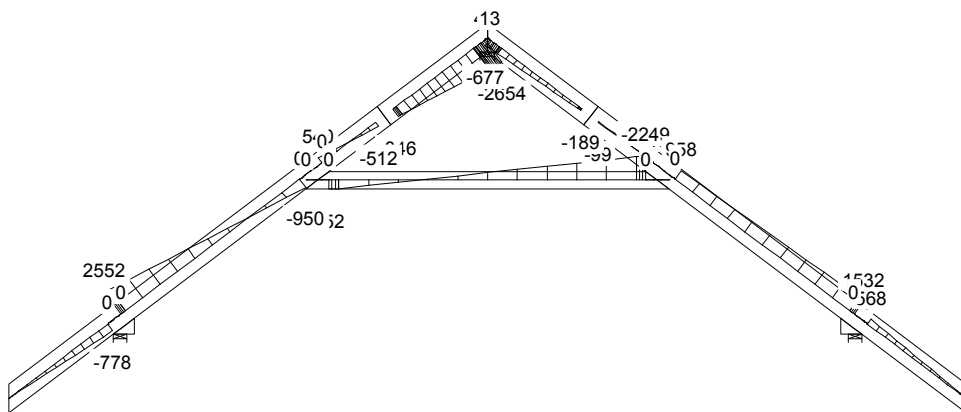
MOMENT



SIŁA OSIOWA



SIŁA POPRZECZNA



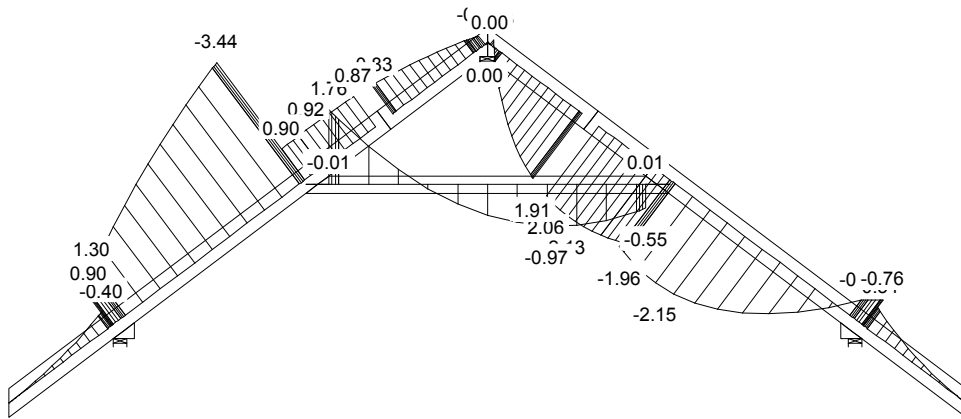
CZAS: 16.01

NR ZLECENIA p4
NUMER RYSUNKU

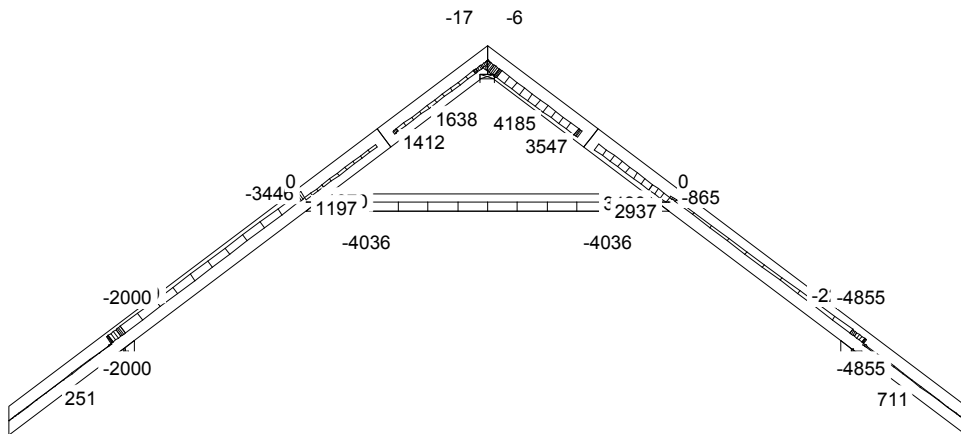
BUDYNEK MIESZKALNY POWTARZAMY W ZAKR. 6180
DO ADAPTACJI

Strona 3(4)

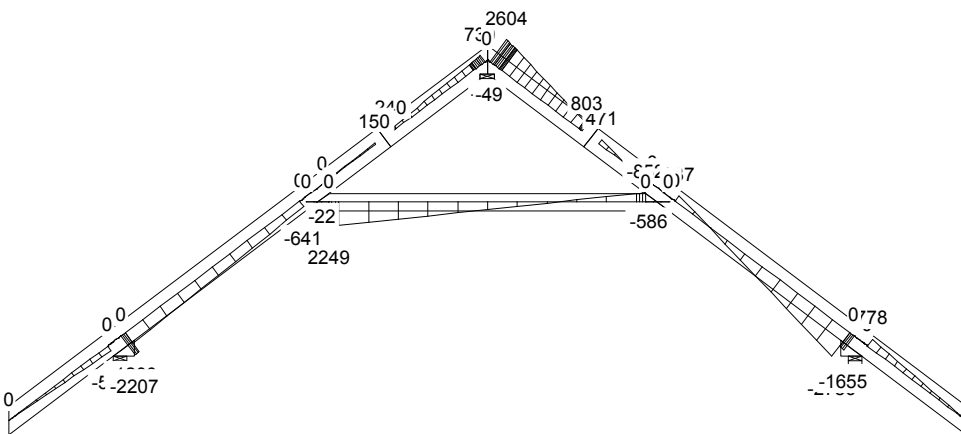
MOMENT



SIŁA OSIOWA



SIŁA POPRZECZNA



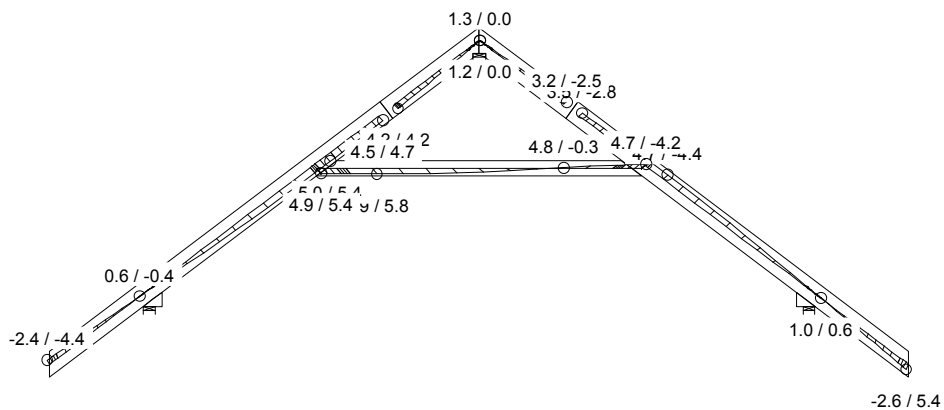
CZAS: 16.01

NR ZLECENIA p4
 NUMER RYSUNKU

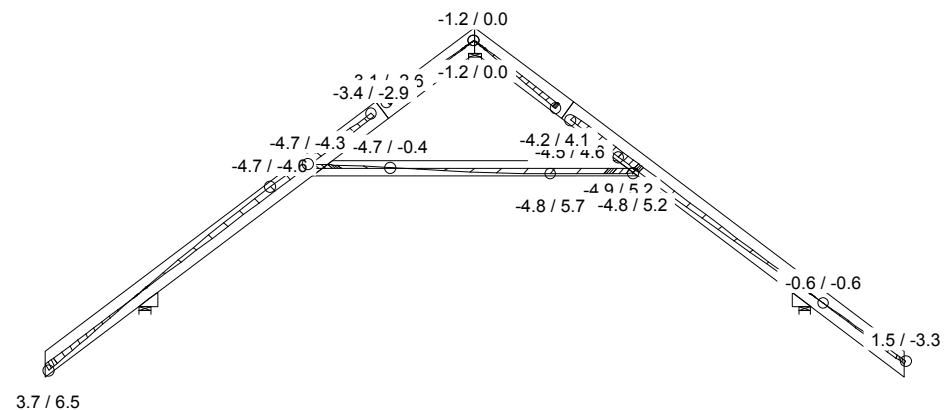
BUDYNEK MIESZKALNY POWTARZANIE WZDŁUG 180
 DO ADAPTACJI

Strona 4(4)

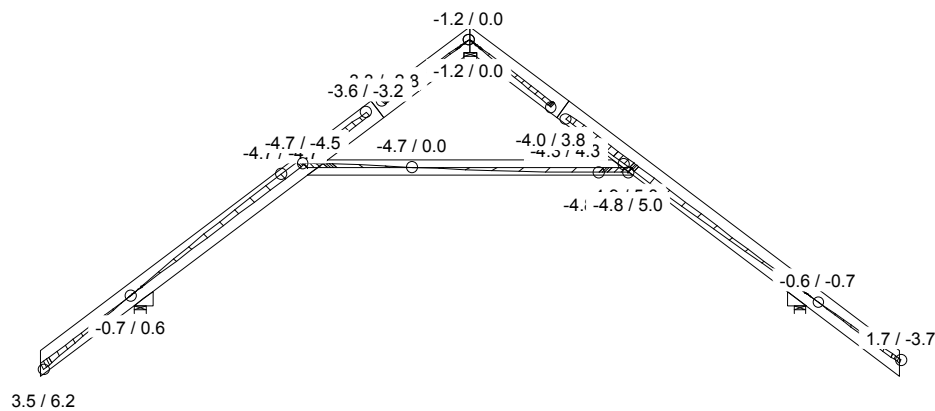
G1a



32 Kr 1.8*Stale + 0.94*(OZ1 + OZ2 + OZ3) + 0.5*SniegL(OP) + WiatrL, Wfin



34 Kr 1.8*Stale + 0.94*(OZ1 + OZ2 + OZ3) + 0.5*SniegP(OL) + WiatrP, Wfin



33 Kr Stale + 0.7*(OZ1 + OZ2 + OZ3) + 0.5*SniegP(OL) + WiatrP, Winst

KOMBINACJE OBCIĄŻEŃ Strona 1(1)

NR ZLECENIA p4
NUMER RYSUNKU

BUDYNEK MIESZKALNY POWTARZALNIA ZAR 6380
DO ADAPTACJI

UWAGA: Zmiana płytek kolczastych GNA20, 1150 i M14 na inne wymaga uzgodnienia z autorem projektu (Art. 49 ust. 2 Pr. Aut.).

Zestawienie obciążeń dopuszczalnych dla wiązarów		
	Pas górny	Obciążenie charakterystyczne (kN/m ²)
1.	Błacha dachówko - podobna	0,150
2.	Łaty 40x60 mm	0,067
3.	Kontrłata 30x50 mm	0,008
4.	Folia wstępnego krycia	0,002
5.	Wełna mineralna 20 cm	0,200
6.	Folia paroszczelna	0,002
7.	Płyta GFK na ruszcie	0,170
	suma:	0,599
	Jętka	Obciążenie charakterystyczne (kN/m ²)
1.	Obciążenie użytkowe	0,500
2.	Obciążenie technologiczne	0,500
3	Płyta OSB 22mm	0,154
2.	Wełna mineralna 16 cm	0,096
3.	Folia paroszczelna	0,002
3.	Płyta GFK na ruszcie	0,170
	suma:	1,422
Obciążenie śniegiem		
1.	Wartość charakterystyczna obciążenia śniegiem sk (kN/m ²) Strefa 4	1,600
2.	Współczynnik ekspozycji Ce	1,200
Obciążenie wiatrem		
1.	Kategoria terenu	1
2.	Strefa 2	$q_{b,0} = 0,42 \text{ kN/m}^2$
3.	Wysokość nad poziomem morza.	700 m n. p. m.
4.	Wysokość budynku do kalenicy.	7,22 m

Marek Prządka
(imię i nazwisko)

Wolsztyn, dn. 21.06.2011 r
(data)

Nr ew. 148/94/ZG
(nr uprawnień)

WKP/BO/4081/01
(nr członkowski izby zawodowej)

Oświadczenie

projektanta lub osoby sprawdzającej projekt budowlany.

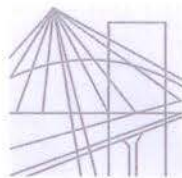
Zgodnie z art. 20 ust. 4 Ustawy z dnia 7 lipca 1994 r. Prawo budowlane (tj. DZ. U. Nr 207 z 2003 r. poz. 2016 z póź. zm.) niniejszym oświadczam, że projekt wykonawczy konstrukcji dachu dla

budynku mieszkalnego powtarzalnego DM-6180, sporządzony w dniu 21.06.2011,

został wykonany zgodnie z obowiązującymi przepisami oraz zasadami wiedzy technicznej.

MAREK PRZĄDKA
MGR INŻ. BUDOWNICTWA
64-200 Wolsztyn, ul. Fabryczna 8
upr. bud. Nr 148/94/ZG
§ 2.1.2 § 5.1 § 7 § 13 art. 1 pkt. 2

.....
(pieczęć wraz z podpisem)



P O L S K A
I Z B A
I N Ż Y N I E R Ó W
B U D O W N I C T W A

Poznań, 2011-01-05....

ZAŚWIADCZENIE

Pan/Pani**Marek Prządka**.....

miejsce zamieszkania**ul. Fabryczna 8**.....

.....**64-200.Wolsztyn**.....

jest członkiem Wielkopolskiej Okręgowej Izby Inżynierów

Budownictwa o numerze ewidencyjnym**WKP/BO/4081/01**.....

i posiada wymagane ubezpieczenie od odpowiedzialności
cywilnej.

Niniejsze zaświadczenie jest ważne od dnia**2011-01-01**.....

do dnia**2011-12-31**.....

Z-ca Przewodniczącego
Wielkopolskiej Okręgowej
Izby Inżynierów Budownictwa

inz. Włodzisław Graber

Wielkopolska Okręgowa Izba Inżynierów Budownictwa
ul. Dworkowa 14, 60-602 Poznań, tel./fax 061 854 2014, 061 854 2011
e:mail: wkp@piib.org.pl

DECYZJA
Nr 148/94/ZG

O STWIERDZENIU PRZYGOTOWANIA ZAWODOWEGO

do pełnienia samodzielnych funkcji technicznych w budownictwie

Na podstawie § 2.1 i 2 § 5.1 § 7 oraz § 13 ust.1 pkt.2 rozporządzenia Ministra Gospodarki Terenowej i Ochrony Środowiska z dnia 20 lutego 1975r w sprawie samodzielnych funkcji technicznych w budownictwie /Dz.U.Nr 8, poz.46 z późniejszą zmianą Dz.U.Nr 69 poz.299 z 1991r./

P a n Marek P R Z A D K A
magister inżynier budownictwa

urodzony dnia 08 lutego 1963r. w Wolsztynie

posiada przygotowanie zawodowe do wykonywania samodzielnej funkcji projektanta i kierownika budowy

w specjalności : konstrukcyjno - budowlanej
oraz jest upoważniony do :

1. sporządzania projektów w zakresie rozwiązań konstrukcyjno-budowlanych budynków i innych budowli z wyłączeniem linii, węzłów i stacji kolejowych, dróg i nawierzchni lotniskowych, mostów, budowli hydrotechnicznych i wodnomelioracyjnych.
2. do sporządzania projektów w zakresie rozwiązań architektonicznych w budownictwie jednorodzinnych, zagrodowych oraz innych budynków o kubaturze do 1000 m³ sześć.
3. do kierowania, nadzorowania i kontrolowania budowy i robót, kierowania i kontrolowania wytwarzania konstrukcyjnych elementów budowlanych oraz oceniania i badania stanu technicznego obiektów budowlanych z wyłączeniem linii, węzłów i stacji kolejowych, dróg i nawierzchni lotniskowych, mostów, budowli hydrotechnicznych i wodnomelioracyjnych.

Od niniejszej decyzji stronie służy prawo odwołania do Ministra Gospodarki Przestrzennej i Budownictwa za pośrednictwem Wojewody Zielonogórskiego w ciągu 14 dni od daty jej otrzymania.



Z UR. WOJEWÓDY
[Signature]
Główny Architekt Województwa

Gdzie zamówić wiązary?

Autoryzowane zakłady prefabrykacji i punkty sprzedaży (wg kodów)

AUTORYZOWANE ZAKŁADY PREFABRYKACJI:

Nazwa firmy	Ulica	Kod	Miasto	telefon	e-mail
ERAGA	ul. Cienista 20 lok. 17	02-439	Warszawa	22 211 18 90	eraga@eraga.com.pl
HATEK	ul. Tartaczna 71	06-102	Pułtusk	23 692 77 31	hatek@hatek.com.pl
DREW-INWEST	ul. Jana Kazimierza 2/2	34-360	Milówka	33 863 77 27	biuro@drew-inwest.pl
F.U.H.P. CANADA SYSTEM	ul. Leśna 66	34-600	Limanowa	18 337-57-24	biuro@canada-system.pl
SAWE	Niechobrz 923	36-047	Niechobrz k. Rzeszowa	17 871 81 46	wojciechsikora@sawe.pl
PROFI-CAN	ul. Marii Curie Skłodowskiej 90	41-949	Piekary Śląskie	32 287 66 59	profi-can@neostrada.pl
WIĄZAR SYSTEM	ul. Wołczyńska 63B	46-264	Krzywiczyny	77 414 14 68	kontakt@wiazar-system.pl
STOLMAK	ul. Jana III Sobieskiego 19a	58-260	Bielawa	74 833 95 55	malwinamakles@gmail.com
WESTMALL	ul. Kościuszki 8	59-230	Prochowice	76 85 80 035	westmall@westmall.com.pl
INTER-LERS	ul. Czarnieckiego 8	62-270	Klecko k. Gniezna	61 427 04 23	biuro@inter-lers.pl
WIĄZARY BURKIETOWICZ	ul. Kaliska 47	63-430	Odolanów k. Ostrowa Wlkp.	62 733 39 67	wiazary@burkietowicz.pl
KONSTRUKCYJNY.PL	ul. 55 Pułku Piechoty 34	64-100	Leszno	600 332 985	biuro@konstrukcyjny.pl
BLACH-DEK	ul. Przemysłowa 7	64-200	Wolsztyn	68 384 25 21	konstrukcje@blachdek.com.pl
Wiązary Lisiewicz	ul. Rozwojowa 14	66-100	Sulechów	502 080 236	konstrukcje@lisiewicz.com.pl
Wiązary Lewandowski	Świerkocin 30	66-460	Witnica	95 752 17 58	biuro@wiazary-lewandowski.pl
PARTNER	ul. Przyszłości 20-22	70-893	Szczecin	91 462 17 56	info@partner.szczecin.pl
KUDRA I SPÓŁKA	ul. Lubieszńska 6	72-006	Mierzyn k/ Szczecina	91 311 50 32	biuro@kudra.com.pl
WASCO VILLA	Stary Kraków/Kanin	76-100	Sławno k. Koszalina	59 810-82-99	biuro@wascovilla.pl
PPHU ROMAR	ul. Polna 5	78-630	Człopa	67 259 13 00	info@pphu-romar.pl
COMPLEX	ul. Szeroka 4	83-330	Borkowo k. Gdańska	58 685 88 00	borkowo@complex.gda.pl
MODERNDACH	Łochocin 6/4	87-600	Lipno	54 288 18 58	biuro@moderndach.pl
WPW INVEST	ul. Tylna 4C/5	90-353	Łódź	42 676 50 96	biuro@wpwinvest.pl
DREWPROJEKT	ul. Zgierska 17	95-050	Konstantynów Łódzki	887 520 440	drewprojekt@o2.pl
MABUDO	ul. Ceramiczna 8	98-220	Zduńska Wola	43 823 41 41	mabudo@mabudo.pl
Tartak J.W. WITKOWSCY	Rychłowice 21B	98-300	Wieluń	43 842 85 09	kontakt@wiazar.pl
HANTVERKARPOOLEN	Kocierzew Południowy 104A	99-414	Kocierzew Płd. K. Łowicza	46 837 20 12	biuro@tvoidachtwojdom.com

PUNKTY DYSTRYBUCJI

Nazwa firmy	Ulica	Kod	Miasto	telefon	e-mail
CENTROBUD	ul. Kłobucka 8 paw.5	02-699	Warszawa	22 320 07 05	centrobud@centrobud.pl
CENTROBUD	ul. Słoneczna 59	05-500	Piaseczno/Stara Iwiczna	22 756 72 36	centrobud@centrobud.pl
CENTROBUD	ul. Przrzecze 20	05-510	Konstancin - Jez.	22 756 30 19	centrobud@centrobud.pl
CENTROBUD	ul. Pogodna 8/10	05-555	Tarczyn	22 727 87 67	centrobud@centrobud.pl
CENTROBUD	ul. Powstańców 8	05-870	Błonie	22 725 30 96	centrobud@centrobud.pl
CENTROBUD	ul. Cmentarna 9	06-200	Maków Mazowiecki	29 717 13 48	centrobud@centrobud.pl
CENTROBUD	ul. Komisji Edukacji Nar. 2	07-200	Wyszków	29 743 10 35	centrobud@centrobud.pl
Maxipol	ul. Garncarska 1	27-660	Koprzywnica	15 847 64 18	maxipol@poczta.fm
Hadex Sp. z o.o.	ul. Klonowica 20	30-654	Kraków	12 655 99 33	fkakow@hadex.com.pl
SAWE Biuro Handlowe	Wrząsowice 412	32-040	Świątniki Górne	606 960 725	katarzyna@sawe.pl
Konkret-Pronier	ul. Komorowskich 95	34-300	Żywiec	33 863 77 27	
Hadex Sp. z o.o.	ul. Gen. H. Le Ronda 72	40-302	Katowice	32 256 69 92	fkatowice@hadex.com.pl
DZ KONSTRUKCJE BUDOWLANE	ul. K.K. Baczyńskiego 12	41-203	Sosnowiec	600 923 042	info@dz-konstrukcje.pl
WIĄZAR-SYSTEM o/Śląsk	ul. Strzelców Bytomskich 87	41-914	Bytom	534 963 999	m.bajerski@wiazar-system.pl
Hadex Sp. z o.o.	ul. Kard. St. Wyszyńskiego 59	41-947	Piekary Śląskie	32 288 64 62	fpiekary@hadex.com.pl
TECH- DREW	ul. Sadowskiego	41-948	Piekary Śląskie	697 116 570	techdrew@op.pl
Hadex Sp. z o.o.	ul. Warszawska 319	43-155	Bieruń	32 216 27 54	fbierun@hadex.com.pl
Hadex Sp. z o.o.	ul. Górnośląska 3d	43-200	Pszczyna	32 449 18 18	fpszczyna@hadex.com.pl
DREW-INWEST o/Bielsko-Biała	ul. Ks. Londzina 57	43-382	Bielsko-Biała	33 443 28 55	konstruktor@drew-inwest.pl
Hadex Sp. z o.o.	ul. Dębowiecka 28	43-430	Ochaby Małe	33 853 57 24	fochaby@hadex.com.pl
Hadex Sp. z o.o.	ul. Dojazdowa 1	44-100	Gliwice	32 300 62 73	fgliwice@hadex.com.pl
Hadex Sp. z o.o.	ul. Dworcowa 37	44-240	Żory	32 434 12 06	fzory@hadex.com.pl
Hadex Sp. z o.o.	ul. Łąkowa 2	44-268	Jastrzębie Borynia	32 793 70 40	hadex@hadex.com.pl
Hadex Sp. z o.o.	ul. Wodzisławska 287	44-274	Rybnik	32 425 02 00	hadex@hadex.com.pl
Hadex Sp. z o.o.	ul. Rymera 116a	44-314	Radlin	32 454 92 57	hadex@hadex.com.pl
INTECH / oddział	ul. Światowida 6	45-325	Opole	77 456 93 00	opole@intechpw.com.pl
Concreto s.c.	ul. T.Kościuszki 108a/2	50-441	Wrocław	71 79 00 804	concreto@concreto.biz
GMS HOUSE S.C.	al. Poprzeczna 33-35	51-167	Wrocław	690 939 065	biuro@gmshouse.pl
Budus Wrocław	ul. Brücknera 51	51-411	Wrocław	71 372 72 10	brucknera@budus.pl
OSIŃSKI I SYN	ul. Dzierżoniowska 16 C	57-100	Strzelin	71 796 29 64	ois@ois.com.pl
FAGO /oddział	ul. Legnicka 2	57-200	Ząbkowice Śląskie	74 815 20 22	fago@net.pl
FAGO /oddział	ul. Budowlana 1	58-125	Pszemno	74 851 69 00	fago@net.pl
INTECH	ul. Szarych Szeregów 6 K	58-150	Strzegom	74 855 40 52	handlowy@intechpw.com.pl
FAGO/oddział	ul. Piłsudskiego 13	58-200	Dzierżoniów	74 832 12 00	fago@net.pl
Marcco	ul. Bolesława Chrobrego 51	58-300	Wałbrzych	74 666 26 66	marccozamowienia@op.pl
WIĄZARY BURKIETOWICZ	ul. Wolności 127	58-500	Jelenia Góra	75 742 37 31	m.myrlak@burkietowicz.pl
Przedsiębiorstwo Wiel.	ul. Stawowa 10	58-533	Mysłakowice	75 71 31 478	biuro@a-bhurt.com.pl
WIĄZAR-SYSTEM o/Legnica	ul. Jaworzyńska 261 p. 18	59-220	Legnica	605 430 513	k.lindmajer@wiazar-system.pl
INTECH /oddział	ul. Sierocińska 5	59-220	Legnica	76 851 22 50	legnica@intechpw.com.pl
ZAKŁAD STOLARSKI "MAGBOS"	ul. Wyszyńskiego 12 B	59-500	Złotoryja	603 806 252	info@magbos.com
GRADIX	ul. Lwówecka 1	59-620	Gryfów Śląski	75 781 35 33	gradix@go2.pl
JAWA	ul. Ceramiczna 15	59-700	Bolesławiec	75 732 05 24	jawabiuro@interia.pl
Punex	Żarska Wieś 86	59-900	Żarska Wieś 86	75 77 18 375	punex@wp.pl
INTER-LERS o/Poznań	ul. Głogowska 227	60-104	Poznań	61 282 16 41	poznan@inter-lers.pl
ROMAR o/ Poznań	ul. Polska 61	60-401	Poznań	61 847 31 31	poznan@pphu-romar.pl
Wesołek	ul. Składowa 14	63-041	Chocicza	61 287 35 02	chocicza@mbwesolek.pl
DAM-BUD	ul. Olszowa 159	63-600	Kępno	607 570 364	
Peamco	ul. Obrońców Lwowa 19	64-100	Leszno	65 525 52 00	info@peamco.pl
WIĄZARY BURKIETOWICZ	ul. 5 stycznia 2/2	64-200	Wolsztyn	68 384 27 20	a.przadka@burkietowicz.pl
Centrum Materiałów Bud.	ul. Gorzowska	65-119	Zielona Góra	68 32 03 300	cembe@cembe.com.pl
Jadar	ul. Dworcowa 3	66 - 220	Łągów Lubuski	68 34 12 688	hurtowniajadar@o2.pl
APA - 2 Spółka Jawna	ul. Stalmacha 23	71-646	Szczecin	91 428 01 10	apa2@apa2.pl
INTER-LERS o/Bydgoszcz	ul. Wojska Polskiego 8	85-171	Bydgoszcz	52 320 29 23	bydgoszcz@inter-lers.pl
Gemini	ul. Brzeska 64	88-200	Radziejów	54 285 23 70	
Dach i Styl		89-120	Gorzeń 18	509 893 914	biuro@dachistyl.com

Aktualną mapę z zakładami można zobaczyć na:
http://www.dachymitek.pl/produccenci_mapa.htm