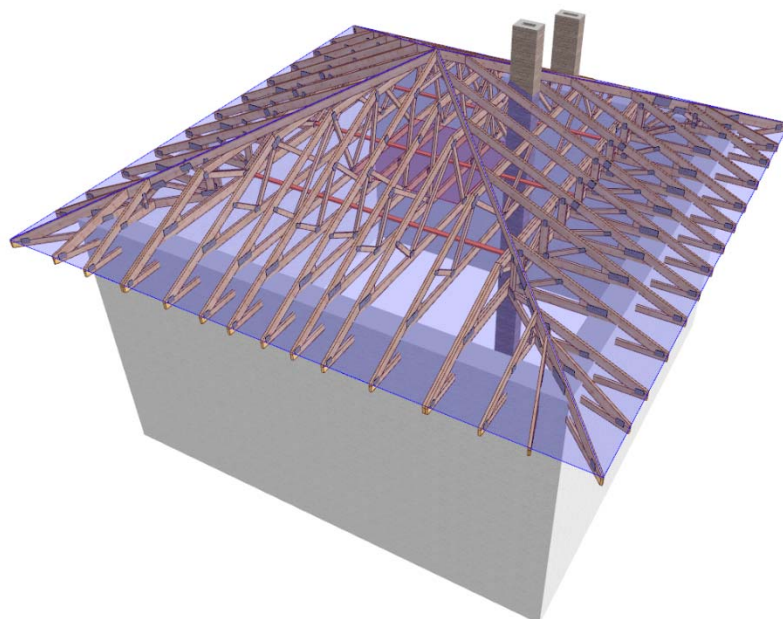


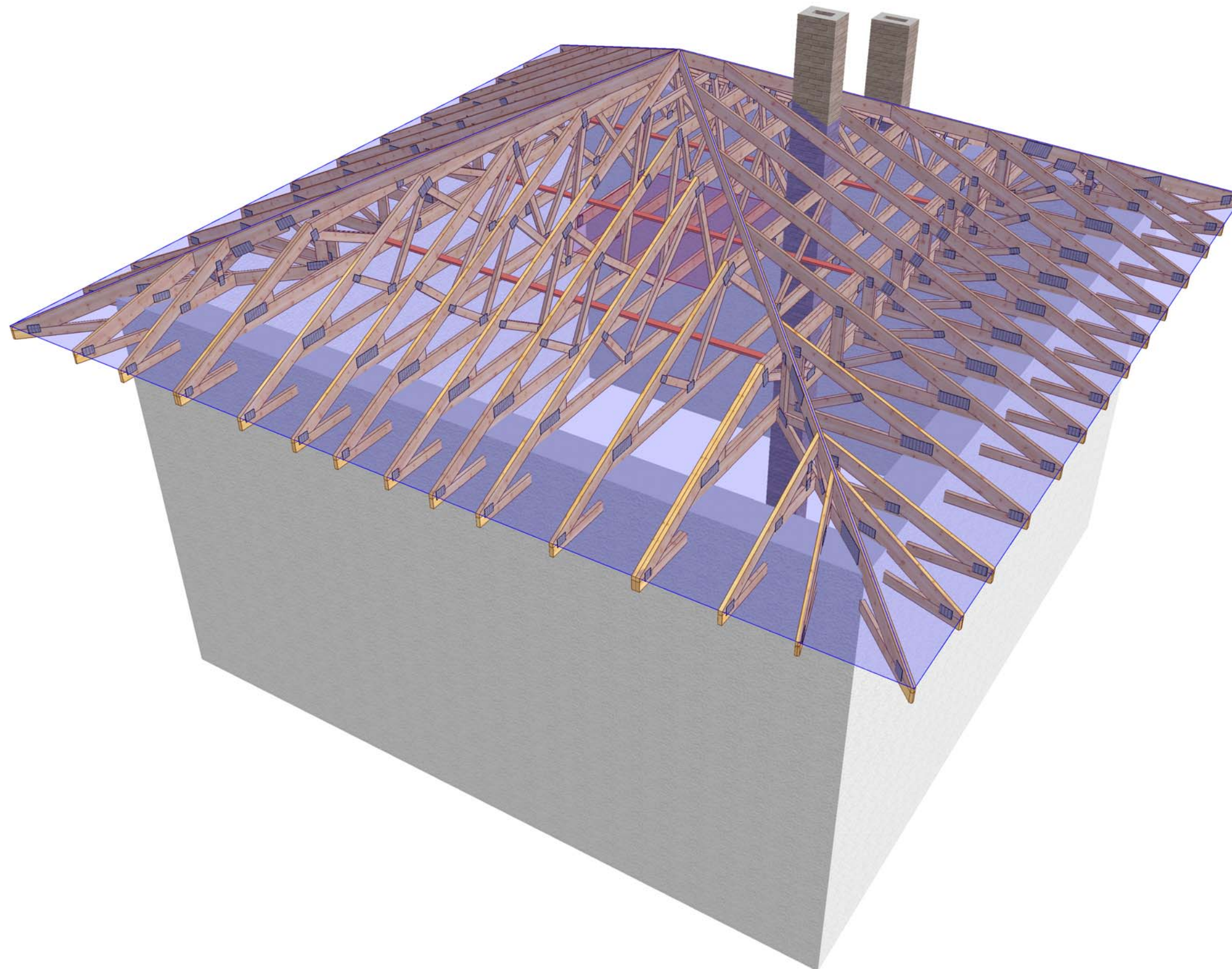
PROJEKT PREFABRYKOWANEJ WIĘŻBY DACHOWEJ


KASJOPEA III

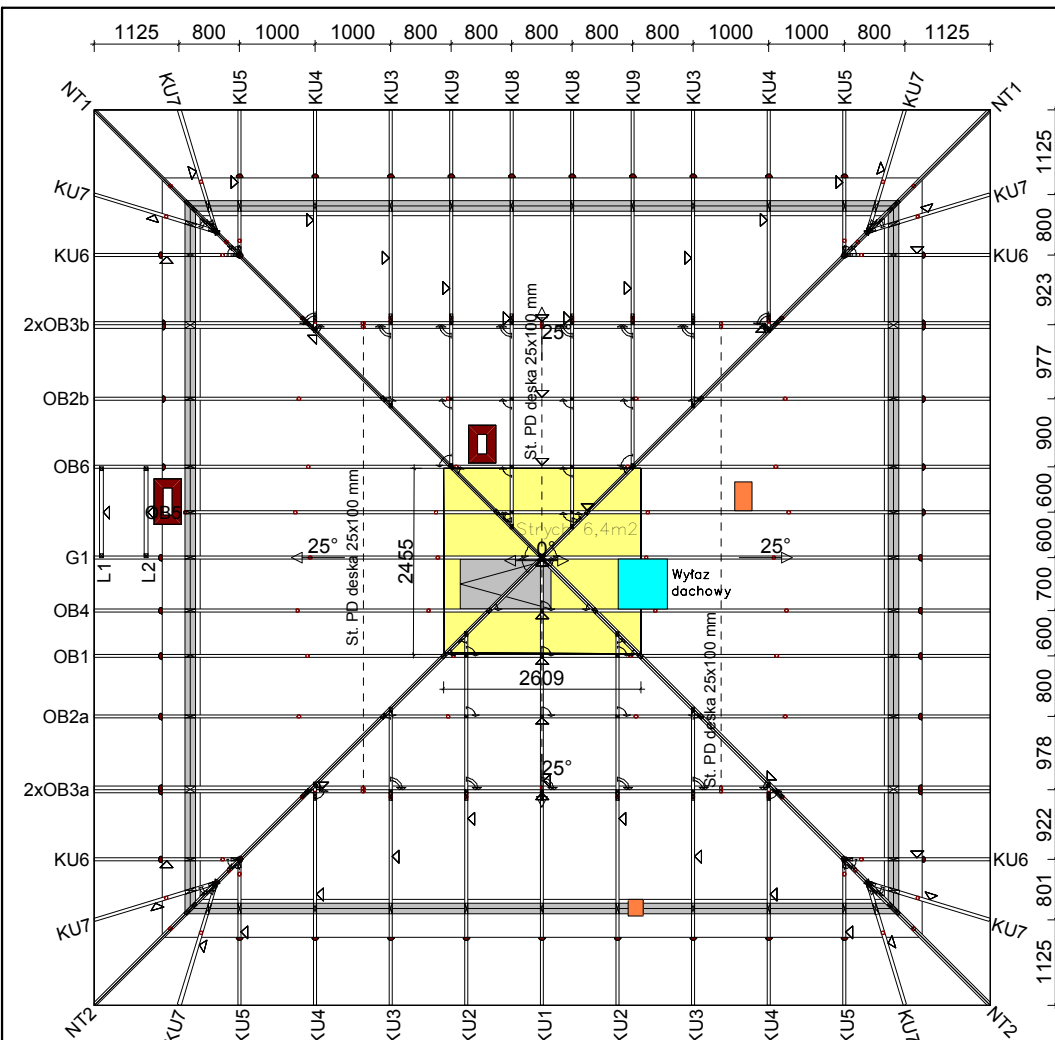
WIĄZARY Z LITEGO DREWNA ŁĄCZONE PŁYTKAMI KOLCZASTYMI



domowe klimaty.pl
arch. Jarosław Charkiewicz

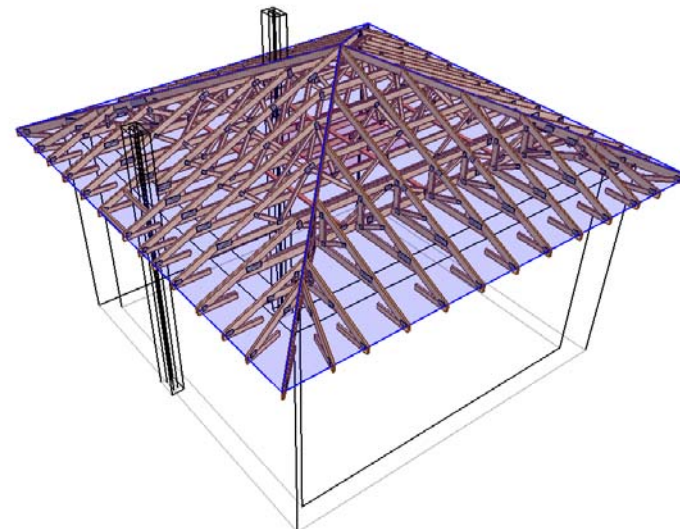


	NAZWA OBIEKTU	Budynek mieszkalny jednorodzinny Kasjopea III	
	ADRES OBIEKTU		
TYTUŁ RYSUNKU	Widok 3D		
PROJEKTOWAŁ	mgr inż. Józef Wolczański		SKALA:
OPRACOWAŁ	mgr inż. Rafał Dudziński		DATA: 2013-09-27
SPRAWDZIŁ			NR RYS.:




- Konstrukcja osiaga pełna nośność dopiero po stężeniu.
 - Połączenie wiązara z murłatą przy użyciu pary kątowników ABR180. Jedynie wiązara OB7 mocować przy użyciu pary kątowników ABR 9020 wkrętami CSA 5.0x40 firmy Simpson.
 - Dopuszcza się możliwość zmiany układu skratowania po przeprowadzeniu dodatkowych obliczeń.
 - Pełne deskowanie na połąci dachu grubości min. 22 mm dla płyty OSB lub wiórowej.
- OPIS STĘŻEN:
- Pas Górny - Pełne deskowanie stanowi stężenie ukośne oraz podłużne pasa górnego. W przypadku rezygnacji z pełnego deskowania należy zamontować stężenia podłużne z desek 32 x 100 mm w rozstawie co 1200 mm oraz zamontować stężenia ukośne.
- P-PD - stężenia podłużne pasa dolnego wykonać z deski 32 x 100 mm w rozstawie co 1200 mm.

Widok 3D



Tarcica klasy C24, grubość 45 mm
Płytki kolczaste Mitek GNA20, T150.

	NAZWA OBIEKTU	Budynek mieszkalny jednorodzinny Kasjopea III	
	ADRES OBIEKTU		
TYTUŁ RYSUNKU	Rzut dachu		
PROJEKTOWAŁ	mgr inż Józef Wolczański		SKALA: 1:100
OPRACOWAŁ	mgr inż. Rafał Dudziński		DATA: 2013-11-28
SPRAWDZIŁ			NR RYS.:

UWAGA: Zmiana płytek kolczastych GNA20, T150 i M14 na inne wymaga uzgodnienia z autorem projektu (Art. 49 ust. 2 Pr. Aut.).

Jak zamówić wiązary prefabrykowane?

1. Zamówienie na wiązary należy złożyć w licencjonowanym zakładzie prefabrykacji (wykaz na ostatniej stronie projektu), najlepiej w terminie od jednego do trzech miesięcy przed ukończeniem ścian i stropów.
2. Wszystkie materiały, w tym drewno, łączniki, płytki kolczaste, impregnat, zapewnia zakład prefabrykacji. Cena wiązarów obejmuje koszt wszystkich niezbędnych elementów.
3. Wszystkie obliczenia oparte są na parametrach łączników MiTek. Autor projektu nie wyraża zgody na zastosowanie innych płytek kolczastych.
4. Wszystkie płytki kolczaste firmy MiTek są, zgodnie z normą, oznakowane własnym znakiem identyfikacyjnym. Jest on na stałe wytłoczony na płytkach, co służy późniejszej weryfikacji.
5. Lista autoryzowanych zakładów oraz ich punktów dystrybucji znajduje się na końcu projektu.
6. Montaż konstrukcji trwa od jednego do kilku dni.
7. Wiazary można zamówić w fabryce w dwóch wariantach:
 - a) z montażem wykonanym przez producenta,
 - b) z własnym montażem Zamawiającego.
8. Dokumentacja produkcyjna do tego projektu znajduje się w każdym autoryzowanym zakładzie prefabrykacji.
9. Prezentację trójwymiarową konstrukcji (wizualizacja) można pobrać ze strony www.dachymitek.pl/projekty-typowe.php

INFORMACJA DLA ADAPTATORÓW

Prosimy wszystkich o kontakt z Mitek Industries Polska

– tel. 76-8628988, e-mail: biuro@mitek.pl

Informacje dotyczące wyników obliczeń (np. reakcje podporowe), kopie projektów do pozwolenia na budowę, aktualne zaświadczenie z Izby Inżynierów Budownictwa itp.

Więcej informacji - www.dachymitek.pl/adaptacje

OPIS TECHNICZNY

1. Przedmiot opracowania

Niniejsze opracowanie obejmuje projekt wykonawczy konstrukcji dachu, budynku mieszkalnego jednorodzinnego „Kasjpea III”. Zgodnie z interpretacją ustawy projekt przeznaczony do wielokrotnego zastosowania (tzw. projekt gotowy), po przystosowaniu do warunków konkretnej inwestycji, może stanowić projekt architektoniczno-budowlany w rozumieniu art. 34 ust. 3 pkt 2 ustawy z dnia 7 lipca 1994 r. Prawo budowlane (Dz. U. z 2000 r., Nr 106, poz. 1126 z późn. zm.), będący częścią projektu budowlanego zatwierdzanego w decyzji o pozwoleniu na budowę.

2. Podstawa opracowania

Niniejszy projekt opracowano w oparciu o:

- Obowiązujące przepisy i normy budowlane oraz oprogramowanie inżynierskie RoofCon/TrussCon
- Katalog techniczny systemu mocowania firmy „MULTIGRIP”.

2.1 Normy i aprobaty:

- PN-EN 1990:2004/A1:2008 Eurokod -- Podstawy projektowania konstrukcji
- PN-EN 1991-1-1:2004/Ap1:2010 Eurokod 1: Oddziaływania na konstrukcje -Ciężar objętościowy, ciężar własny, obciążenia użytkowe w budynkach
- PN-EN 1991-1-3:2005/AC:2009 Eurokod 1: Oddziaływania na konstrukcje - Obciążenie śniegiem
- PN-EN 1991-1-4:2008/Ap2:2010 Eurokod 1: Oddziaływania na konstrukcje -- Oddziaływania wiatru
- PN-EN 1995-1-1:2010 Eurokod 5 -- Projektowanie konstrukcji drewnianych -- Część 1-1: Postanowienia ogólne -- Reguły ogólne i reguły dotyczące budynków
- PN-EN 14250 Wymagania produkcyjne dotyczące prefabrykowanych elementów konstrukcyjnych łączonych płytkami kolczastymi.
- Deklaracja parametrów płytek zgodnie z EN14545.

3. Ogólne dane o rozwiązaniach konstrukcyjno - materiałowych.

Główną konstrukcję dachu zaprojektowano z drewnianych, prefabrykowanych wiązarów trójkątnych o maksymalnej rozpiętości w osi podpór 9,16 m i rozstawie osiowym od 60 cm do 100 cm. Tarcica konstrukcyjna klasy C24. Połączenia elementów (słupki, krzyżulce, pasy) wiązarów zaprojektowano na płytki kolczaste GNA20 i T150. Połączenia montażowe elementów konstrukcji dachu projektuje się z ocynkowanych łączników asortymentu firmy „MULTIGRIP”.

3.1 Odporność na korozję biologiczną i ochrona p. pożarowa.

Projektowana konstrukcja należy do pierwszej klasy zagrożenia korozją biologiczną zgodnie z EN 335-1. Dla klasy tej wystarczy naturalna odporność drewna. Wszystkie elementy konstrukcyjne projektuje się z drewna sosnowego klasy C-24, suszonego do wilgotności 18%. Ze względu na ochronę p. poż. stopień palności drewna obniżyć przez zastosowanie powierzchniowych środków ogniochronnych np. Ogniochron lub Fobos.

4. Wymagania dotyczące produkcji wiązarów łączonych płytkami kolczastymi

Wiązary należy wykonać zgodnie z normą PN-EN 14250. Płytki kolczaste wciskać w drewno za pomocą specjalistycznych urządzeń - pras hydraulicznych, na stolikach lub stołach montażowych w zakładzie prefabrykacji.

5. Połączenie wiązara z podwaliną

Połączenie kratownic z podwaliną zaprojektowano za pośrednictwem kątowników HD 150 90 w ilości 2szt./węzeł. Mocowanie kątownika do podwaliny za pomocą gwoździ pierścieniowych 4x40 w ilości 6 szt./skrzydełko. Kątowniki łączyć z dźwigarem gwoździami pierścieniowymi 4.0x40 w ilości 6 szt./skrzydełko,

7. Stężenia ukośne

Stężenia ukośne zaprojektowano z elementów drewnianych o przekroju 25x100 mm. Stężenia te mocować w każdym węźle gwoździami pierścieniowymi 3.75 x 80 w ilości 3szt./węzeł.

8. Stężenia wzdłużne

Stężenia wzdłużne zaprojektowano z elementów drewnianych o przekroju 25x100 mm. Stężenia te mocować w każdym węźle gwoździami pierścieniowymi 3.75x80 w ilości 3szt./węzeł.

9. Wytyczne montażu konstrukcji

- Wiązary należy montować dźwigiem z wykorzystaniem trawersu lub odpowiedniego zawiesia .
- Montaż wiązarów rozpocząć od dwóch wiązarów usztywnionych poprzecznie stężeniami.
- Kolejnewiązary należy montować łącząc je z poprzednimi za pomocą stężeń.
- Nie podpuszcza się obciążania elementów konstrukcji dachu (składowania materiałów pokrycia) w trakcie wykonywania prac dekarских ponad wartości przewidziane w projekcie konstrukcji.
- Miejsca styku (oparcia) konstrukcji drewnianej z elementami betonowymi lub stalowymi należy zabezpieczyć poprzez przełożenie warstwą izolacji.
- W trakcie montażu konstrukcji dachu i wykonywaniu pokrycia dachowego należy uwzględnić (zgodnie z projektem architektonicznym) sposób wentylacji przestrzeni dachowej i odwodnienia połaci. Do wykonywania połączeń elementów konstrukcji należy stosować śruby i gwoździe ocynkowane.
- Prace montażowe należy wykonywać pod nadzorem osoby posiadającej odpowiednie uprawnienia budowlane oraz zgodnie z przepisami BHP dotyczącymi montażu elementów wielkowymiarowych i prac na wysokości.

Opracował:

mgr inż. Rafał Dudziński

Zestawienie obciążeń dopuszczalnych dla wiązarów		
	Pas górny	Obciążenie charakterystyczne (kN/m ²)
1.	Dachówka ceramiczna	0,65
2.	Łaty 40x60 mm co 32 cm	0,032
3.	Kontrłata 30x60 mm	0,008
4.	Deskowanie pełne OSB 22 mm	0,154
	suma:	0,844
	Pas dolny	Obciążenie charakterystyczne (kN/m ²)
1.	Wełna mineralna 35 cm	0,14
2.	Płyta GFK na ruszcie	0,17
	suma:	0,31
	Obciążenie śniegiem	
1.	Wartość charakterystyczna obciążenia śniegiem sk (kN/m ²) Strefa 4	1,6
2.	Współczynnik ekspozycji Ce	1
	Obciążenie wiatrem	
1.	Kategoria terenu	1
2.	Strefa 1	$q_p = 0,818 \text{ kN/m}^2$
3.	Wysokość nad poziomem morza.	300 m n. p. m.
4.	Wysokość budynku do kalenicy.	8,74

Obliczeń więzara dokonano przy użyciu programu komputerowego

Wersja : 2013 SR2b

Program opracowany przez: Construction Software Center Europe (tel +46 910-87930)
 Box 709
 S-931 27 Skellefteå, SWEDEN

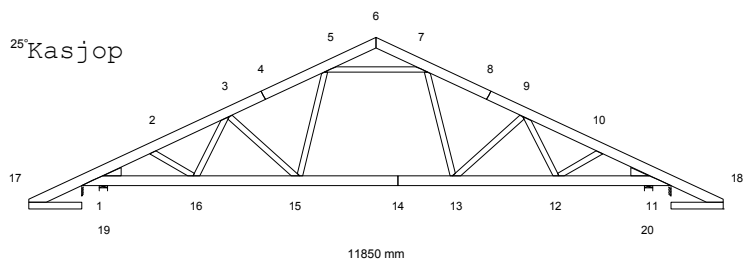
OBLICZENIA WYKONANE PRZEZ

MiTek Polska

DANE PROJEKTU.

Nazwa projektu: G1
 Klient : Budynek mieszkalny jednorodzinny ²⁵Kasjop
 Do adaptacji
 Wiązar G1

Zadanie nr : kasjopea III
 Kod rysunku :
 Rysunek nr :

**GŁÓWNE ZAŁOŻENIA PROJEKTU**

Norma obliczeniowa dla tarcicy : PN-EN 1995-1-1:2010 + załącznik krajowy.
 Norma obliczeniowa dla płytek : PN-EN 1995-1-1:2010 + załącznik krajowy.
 Obciążenie stałe i obciążenie zmienne: PN-EN 1991-1-1:2004 + załącznik krajowy.
 Obciążenie śniegiem : PN-EN 1991-1-3:2005 + załącznik krajowy.
 Obciążenie wiatrem : PN-EN 1991-1-4:2008 + załącznik krajowy.

Kontrola produkcji : Tak Nr upr.: - CPD - 12234
 Klasa użytkowania : 2
 Współcz. redystryb. obc.: 1.1
 Rozstaw wiązarów : 700 mm

Inne parametry zastosowane do części wiązarów zostały zestawione pod nagłówkiem "PARAMETRY TARCICY".

Kształt więzara jest widoczny na załączonym schemacie.

Siły zostały obliczone zgodnie z pierwszym prawem teorii odkształceń.
 Wpływ odkształcenia poprzecznego został wzięty do zliczenia.

OBCIĄŻENIA STANADAROWE**OBCIĄŻENIA STAŁE**

Pas górny L 1 = 844 N/m²
 Pas górny P 1 = 844 N/m²
 Pas dolny 1 = 310 N/m²
 Str. soffit 1 = 300 N/m²
 Str. soffit 2 = 300 N/m²

CIEŻAR KONSTRUKCJI

Pas górny L 1 = 32 N/m
 Pas górny P 1 = 32 N/m
 Pas dolny 1 = 32 N/m
 Str. soffit 1 = 22 N/m
 Str. soffit 2 = 22 N/m
 Różne = 16 N/m
 Masa = 99 kg/warstwę

ŚNIEG

Wartość wyjściowa ($q_k \cdot C_e \cdot C_t$) = 1600 N/m²
 Wysokość = 300 [n.p.m]
 Barrierki śnieżne Nr
 Nawis śnieżny lewy Tak
 prawy Tak

WIATR

Wartość wyjściowa (q_p) = 818 N/m²
 Wymiary budynku (mm): L=12090, B=11850, H=8740

OBCIĄŻENIA UŻYTKOWE	Podst. poz.	Dystr.	Inna poz.		Dystr.
			Od	Do	
OZ 1 = 500 N/m ²	15	13	2757		

OBciążENIA SPECJALNE

DODATKOWE OBciążENIA PUNKTOWE

POZYCJE

Poz	Węzeł	Wym.	Nazwa grupy	Obrót	Nazwa	Dolny	Dodatkowe właściwości
1	6	0	Pas górny P	Brak	KU1	NIE	TAK
2	6	0	Pas górny P	Brak	NT2	NIE	TAK
3	6	0	Pas górny P	Brak	NT1	NIE	TAK
4	6	0	Pas górny P	Brak	NT1	NIE	TAK
5	6	0	Pas górny P	Brak	NT2	NIE	TAK
6	1	414	Pas górny L	Brak		NIE	NIE
8	10	495	Pas górny P	Brak		NIE	NIE
10	17	100	Pas górny L	Brak		NIE	NIE
11	18	-100	Pas górny P	Brak		NIE	NIE
12	17	100	Pas górny L	Brak		NIE	NIE
13	17	100	Pas górny L	Brak		NIE	NIE
14	18	-100	Pas górny P	Brak		NIE	NIE
15	18	-100	Pas górny P	Brak		NIE	NIE

Wartości obciążenia punktowego

Poz	Obr. °	Pion. N	Poz. N	Moment kNm	Przp.obciążenia Typ
1		227	0	0.00	Obciążenie stałe
		273	0	0.00	Śnieg myllewo, 0.5mylprawo
		273	0	0.00	Śnieg 0.5myllewo, mylprawo
		364	0	0.00	Śnieg myllewo, mylprawo
		47	0	0.00	Wiatr z lewej (brak ssania)
		47	0	0.00	Wiatr z prawej (brak ssania)
		-208	0	0.00	Wiatr na szczyt
		364	0	0.00	Śnieg myllewo, 0 prawo
		-48	0	0.00	Wiatr z lewej
		-48	0	0.00	Wiatr z prawej
2,5		11	0	0.00	Obciążenie stałe
		-3	0	0.00	Śnieg myllewo, 0.5mylprawo
		-3	0	0.00	Śnieg 0.5myllewo, mylprawo
		-4	0	0.00	Śnieg myllewo, mylprawo
		0	0	0.00	Wiatr z lewej (brak ssania)
		0	0	0.00	Wiatr z prawej (brak ssania)
		1	0	0.00	Wiatr na szczyt
		-4	0	0.00	Śnieg myllewo, 0 prawo
		0	0	0.00	Wiatr z lewej
		0	0	0.00	Wiatr z prawej
3,4		17	0	0.00	Obciążenie stałe
		9	0	0.00	Śnieg myllewo, 0.5mylprawo
		9	0	0.00	Śnieg 0.5myllewo, mylprawo
		8	0	0.00	Śnieg myllewo, mylprawo
		3	0	0.00	Wiatr z lewej (brak ssania)
		3	0	0.00	Wiatr z prawej (brak ssania)
		-7	0	0.00	Wiatr na szczyt
		8	0	0.00	Śnieg myllewo, 0 prawo
		3	0	0.00	Wiatr z lewej
		3	0	0.00	Wiatr z prawej
6		1000	0	0.00	Człowiek na lewym pasie górnym
8		1000	0	0.00	Człowiek na prawym pasie górnym
10,11		1000	0	0.00	Człowiek na wsporniku
12		489	0	0.00	Śnieg myllewo, 0.5mylprawo
13		61	0	0.00	Śnieg 0.5myllewo, mylprawo
14		61	0	0.00	Śnieg myllewo, 0.5mylprawo
15		489	0	0.00	Śnieg 0.5myllewo, mylprawo

Dodatkowe właściwości dla transferu obciążenia

Poz	typ wiązara	Połączenie			Tarcica		Podpora	Dostępna.
		rozstaw	kąt	typ	szer.	wys.	szerokość	wysokość
1	Kulawka	1000	90.0	Automatycznie	45	170	15.0	
2	Naroż. trójkątny	1000	135.0	Automatycznie	45	170	2.0	
3	Naroż. trójkątny	1000	45.0	Automatycznie	45	170	1.0	
4	Naroż. trójkątny	1000	135.0	Automatycznie	45	170	1.0	
5	Naroż. trójkątny	1000	45.0	Automatycznie	45	170	2.0	

KOMBINACJE OBCIĄŻEŃ

Nr	Warunek	KTO
1	Stan graniczny nośności	St 1.35*Stałe
2	Stan graniczny nośności	Śr 1.15*Stałe + 1.5*ŚniegL(0.5P) + 1.05*(OZ1 + OZ2 + OZ3)
3	Stan graniczny nośności	Śr 1.15*Stałe + 1.5*ŚniegP(0.5L) + 1.05*(OZ1 + OZ2 + OZ3)
4	Stan graniczny nośności	Śr 1.15*Stałe + 1.5*Śnieg + 1.05*(OZ1 + OZ2 + OZ3)
5	Stan graniczny nośności	Śr 1.15*Stałe + 0.75*Śnieg + 1.5*OZ1 + 1.05*(OZ2 + OZ3)
6	Stan graniczny nośności	Śr 1.15*Stałe + 0.75*ŚniegP(0L) + 1.5*OZ1 + 1.05*(OZ2 + OZ3)
7	Stan graniczny nośności	Śr 1.15*Stałe + 0.75*ŚniegL(0P) + 1.5*OZ1 + 1.05*(OZ2 + OZ3)
8	Stan graniczny nośności	Kr 1.15Stałe+1.5Śnieg+1.05(OZ1+OZ2+OZ3)+.9WiatrL(brakssania)
9	Stan graniczny nośności	Kr 1.15Stałe+1.5Śnieg+1.05(OZ1+OZ2+OZ3)+.9WiatrP(brakssania)
10	Stan graniczny nośności	Kr Stałe + 1.5*Wiatr na szczyt
11	Stan graniczny nośności	Ch Stałe + 1.5*Człowiek na lewym PG
12	Stan graniczny nośności	Ch Stałe + 1.5*Człowiek na prawym PG
13	Stan graniczny nośności	Ch Stałe + 1.5*Człowiek na wsporniku
14	Stan graniczny nośności	Kr 1.15*Stałe+1.05*(OZ1+OZ2+OZ3)+1.5*ŚniegL(0P)+0.9*WiatrL
15	Stan graniczny nośności	Kr 1.15*Stałe+1.05*(OZ1+OZ2+OZ3)+1.5*ŚniegP(0L)+0.9*WiatrP
16	Stan graniczny nośności	Kr 1.15*Stałe+1.05*(OZ1+OZ2+OZ3)+0.75*ŚniegL(0P)+1.5*WiatrL
17	Stan graniczny nośności	Kr 1.15*Stałe+1.05*(OZ1+OZ2+OZ3)+0.75*ŚniegP(0L)+1.5*WiatrP
18	Stan graniczny użytkowania	Stałe + Śnieg + 0.7*(OZ1 + OZ2 + OZ3), Winst
19	Stan graniczny użytkowania	1.8*Stałe + Śnieg + 0.94*(OZ1 + OZ2 + OZ3), Wfin
20	Stan graniczny użytkowania	Stałe + ŚniegP(0L) + 0.7*(OZ1 + OZ2 + OZ3), Winst
21	Stan graniczny użytkowania	1.8*Stałe + ŚniegP(0L) + 0.94*(OZ1 + OZ2 + OZ3), Wfin
22	Stan graniczny użytkowania	Stałe + ŚniegL(0P) + 0.7*(OZ1 + OZ2 + OZ3), Winst
23	Stan graniczny użytkowania	1.8*Stałe + ŚniegL(0P) + 0.94*(OZ1 + OZ2 + OZ3), Wfin
24	Stan graniczny użytkowania	Stałe + 0.5*Śnieg + OZ1 + 0.7*(OZ2 + OZ3), Winst
25	Stan graniczny użytkowania	1.8*Stałe + 0.5*Śnieg + 1.24*OZ1 + 0.94*(OZ2 + OZ3), Wfin
26	Stan graniczny użytkowania	Stałe + 0.7*(OZ1 + OZ2 + OZ3) + 0.5*ŚniegL(0P) + WiatrL, Win
27	Stan graniczny użytkowania	1.8*Stałe + 0.94*(OZ1 + OZ2 + OZ3) + 0.5*ŚniegL(0P) + WiatrL
28	Stan graniczny użytkowania	Stałe + 0.7*(OZ1 + OZ2 + OZ3) + 0.5*ŚniegP(0L) + WiatrP, Win
29	Stan graniczny użytkowania	1.8*Stałe + 0.94*(OZ1 + OZ2 + OZ3) + 0.5*ŚniegP(0L) + WiatrP

PARAMETRY TARCICY

SNr: Sprawdzenie nr (1 = moment i siła osiowa, 2 = siła poprzeczna)

CSI: Złożony Index Naprężeń, KO: Kombinacja obciążeń, KLU : Klasa Użytkowania

Grupa tarcicy	Od -Do		KO SNr		kMod	gM	Rozimar mm	Klasa	Stężenie mm	Max CSI	Różniące się dane KLU SaC
Pas górny L 1	4-	17	2	1	0.80	1.30	45x 170	C24	1000	0.75	
Pas górny L 1	4-	6	4	1	0.80	1.30	45x 170	C24	1000	0.38	
Pas górny P 1	8-	6	14	1	0.90	1.30	45x 170	C24	1000	0.38	
Pas górny P 1	8-	18	3	1	0.80	1.30	45x 170	C24	1000	0.75	
Pas dolny 1	14-	11	4	1	0.80	1.30	45x 170	C24	2500	0.50	
Pas dolny 1	14-	1	4	1	0.80	1.30	45x 170	C24	2500	0.50	
Str. soffit 1	17-	19	10	1	0.90	1.30	45x 120	C24	Tak	0.11	
Str. soffit 2	18-	20	10	1	0.90	1.30	45x 120	C24	Tak	0.11	
Klin 1	1-	1	2	2	0.80	1.30	45x 145	C24	Nie	0.22	
Klin 2	11-	11	3	2	0.80	1.30	45x 145	C24	Nie	0.22	
Krzyżulec 1	5-	15	14	1	0.90	1.30	45x 95	C24	Nie	0.15	
Krzyżulec 1	7-	13	15	1	0.90	1.30	45x 95	C24	Nie	0.15	
Krzyżulec 2	3-	15	14	1	0.90	1.30	45x 95	C24	Nie	0.28	
Krzyżulec 2	9-	13	15	1	0.90	1.30	45x 95	C24	Nie	0.27	
Krzyżulec 3	5-	7	4	1	0.80	1.30	45x 95	C24	Nie	0.84	
Krzyżulec 4	3-	16	2	1	0.80	1.30	45x 95	C24	Nie	0.18	
Krzyżulec 4	9-	12	3	1	0.80	1.30	45x 95	C24	Nie	0.18	
Krzyżulec 5	2-	16	2	1	0.80	1.30	45x 95	C24	Nie	0.13	
Krzyżulec 5	10-	12	3	1	0.80	1.30	45x 95	C24	Nie	0.13	

ŁĄCZNIKI

Łącznik Producent Aprobata Techniczna
GNA20 Mitek 1020-CPD-070038938, IF-55-01.01

Węzeł Nr	Łącz. Typ	Rozmiar		Max Napręż	Gwóźdź Il. Typ
		Szer.	Dług.		
1	GNA20	132	348	0.71	
2	GNA20	76	122	0.75	
3	GNA20	105	184	0.38	
4	GNA20	132	124	0.49	
5	GNA20	105	246	0.78	
6	GNA20	76	122	0.42	
7	GNA20	105	246	0.78	
8	GNA20	132	124	0.49	
9	GNA20	105	184	0.38	
10	GNA20	76	122	0.75	
11	GNA20	132	348	0.71	
12	GNA20	105	143	0.49	
13	GNA20	105	143	0.71	
14	GNA20	132	124	0.60	
15	GNA20	105	143	0.71	
16	GNA20	105	143	0.49	
17	GNA20	105	102	0.88	
18	GNA20	105	102	0.88	

Max tolerancja położenia łącznika: 5 mm

DODATKOWE OBCIĄŻENIE SKUPIONE W KAŻDEJ KOMBINACJI OBCIĄŻEŃ (SGN).

Węzeł	Wym.	Grupa tarcicy	KO	Pion.	Poz.	Moment
			Nr	N	N	kNm
6	0	Pas górny P	1	381	0	0.00
			2	753	0	0.00
			3	753	0	0.00
			4	882	0	0.00
			5	603	0	0.00
			6	325	0	0.00
			7	603	0	0.00
			8	931	0	0.00
			9	931	0	0.00
			10	-48	0	0.00
			11	282	0	0.00
			12	282	0	0.00
			13	282	0	0.00
			14	845	0	0.00
			15	288	0	0.00
			16	542	0	0.00
			17	263	0	0.00
1	414	Pas górny L	11	1500	0	0.00
10	495	Pas górny P	12	1500	0	0.00
17	100	Pas górny L	2	734	0	0.00
			3	92	0	0.00
			13	1500	0	0.00
18	-100	Pas górny P	2	92	0	0.00
			3	734	0	0.00
			13	1500	0	0.00

MAX/MIN REAKCJE PODPOROWE (N) W STANIE GRANICZNYM NOŚNOŚCI

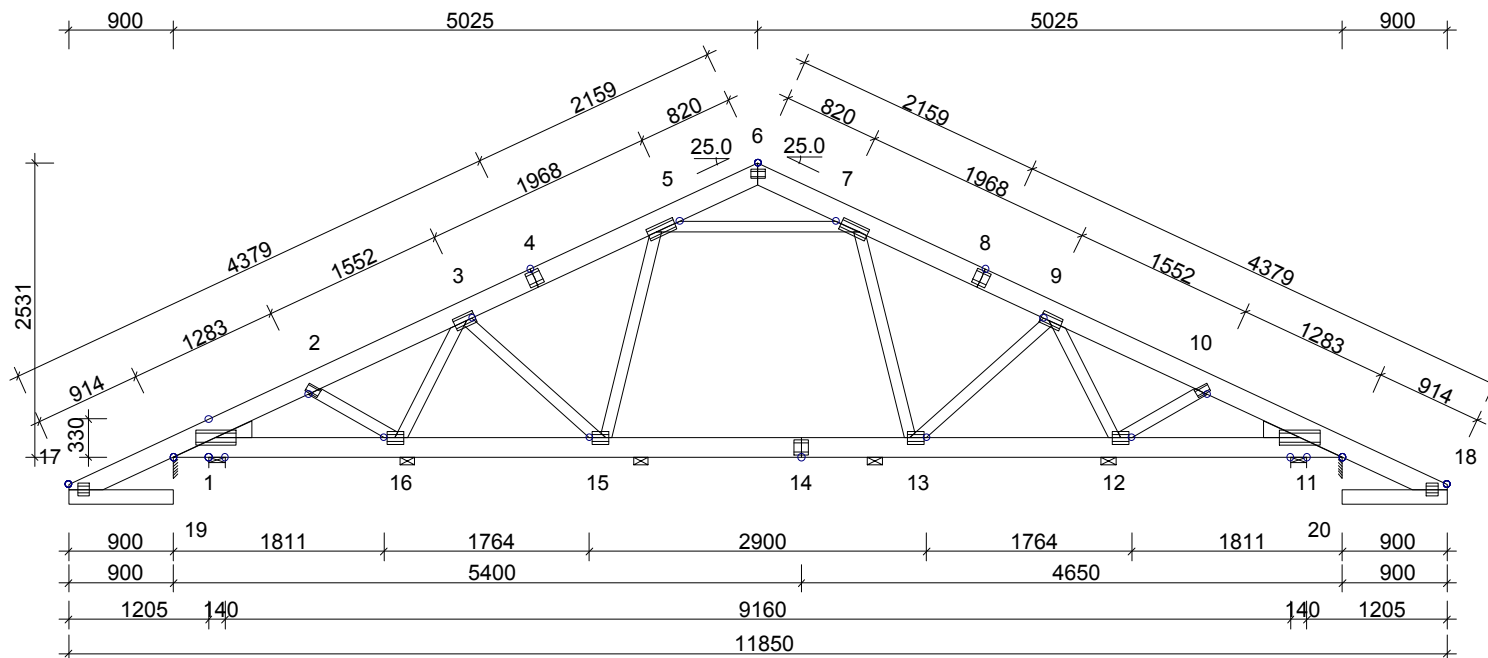
Węzeł Nr	Kier.	KO					
		St(Nr)	Dł(Nr)	Śr(Nr)	Kr(Nr)	Ch(Nr)	
1	Poz	Max:	0 (1)	0 (0)	0 (2)	1964 (16)	0 (11)
		Min:	0 (1)	0 (0)	0 (2)	0 (10)	0 (11)
1	Pion	Max:	7793 (1)	0 (0)	15415 (2)	15922 (8)	7272 (13)
		Min:	7793 (1)	0 (0)	8085 (6)	2494 (10)	5828 (12)
11	Pion	Max:	7793 (1)	0 (0)	15415 (3)	15922 (9)	7272 (13)
		Min:	7793 (1)	0 (0)	8224 (7)	2494 (10)	5828 (11)

Węzeł Nr	Aktualnie mm	CSI z płytka	Wymag. wiązara				Wymag. podp.	
			mm	KO	Pole	kc90	mm	KO
1	140	-	75	2	6075	1.50	0	
11	140	-	75	3	6075	1.50	0	

MAKSYMALNE UGIĘCIE (mm) W STANIE GRANICZNYM UŻYTKOWANIA

Wiązar/ Pręt	Całkowite		(KO)	KTO St		KTO Dł		KTO Śr		KTO Kr		KTO Ch	
	Pion	Poz		Pion	Poz	Pion	Poz	Pion	Poz	Pion	Poz	Pion	Poz
14	8.7	0.9	(19)	5.3	0.5	0.0	0.0	3.4	0.3	0.0	0.0	0.0	0.0
4- 5	7.9	2.3	(23)	4.3	1.0	0.0	0.0	3.6	1.3	0.0	0.0	0.0	0.0
7- 8	8.0	-0.9	(21)	4.4	0.0	0.0	0.0	3.6	-0.9	0.0	0.0	0.0	0.0
3- 4	7.4	2.4	(23)	4.2	1.2	0.0	0.0	3.3	1.2	0.0	0.0	0.0	0.0
8- 9	7.5	-1.0	(21)	4.2	-0.1	0.0	0.0	3.2	-0.9	0.0	0.0	0.0	0.0
5- 15	7.3	1.5	(23)	4.1	0.6	0.0	0.0	3.2	0.9	0.0	0.0	0.0	0.0
13	7.3	1.0	(21)	4.3	0.7	0.0	0.0	3.0	0.2	0.0	0.0	0.0	0.0
5- 6	7.0	1.8	(23)	4.0	0.8	0.0	0.0	3.0	1.0	0.0	0.0	0.0	0.0
15- 16	7.1	0.5	(23)	4.1	0.3	0.0	0.0	3.0	0.1	0.0	0.0	0.0	0.0

☒ POKAZANE KRZYŻULCE PODPARTE
PATRZ ARKUSZ INFORMACYJNY ...

**INFORMACJE OGÓLNE:**

WIĄZAR ZAPROJEKTOWANY ZA POMOCĄ PROGRAMU KOMPUTEROWEGO "TRUSSCON", LIC.NR: 9105
SIŁY ZOSTAŁY OBLICZONE ZGODNIE Z
1 PRAWEM TEORII ODKSZTAŁCEŃ.
NORMA TARCICY: PN-EN 1995-1-1:2004 + NA
OBCIĄŻENIA: PN-EN 1991 + NA
OBCIĄŻENIA ŚNIEGIEM: PN-EN 1991-1-3:2005 + NA
OBCIĄŻENIA WIATREM: PN-EN 1991-1-4:2008 + NA

USTAWIENIA OGÓLNE:

GRUBOŚĆ TARCICY: (mm) 45
ROZSTAWY WIĄZARÓW: (mm) 700

OBCIĄŻENIA (N/m²):

ŚNIEG (WARTOŚĆ BAZOWA): 1600
WIATR (WARTOŚĆ BAZOWA): 818
ZMIENNE: NR WOLNY
1 500

OBC. STAŁE: PATRZ TABLICA TARCICY
INNE OBCIĄŻENIA JAK NA WYDRUKU OBLICZEŃ

REAKCJE PODPOROWE (N | kNm):

WEZŁ NR	KIER.	KO St MAX	KO Śr MAX	KO Kr MAX	KO Kr MIN	PODP. MM
1	Poz	0	0	1964	0	
1	Pion	7793	15415	15922	2494	75
11	Pion	7793	15415	15922	2494	75

TOLERANCJA POŁOŻENIA ŁĄCZNIKA: 5 mm

TARCICA: GRUBOŚĆ 45 mm						ŁĄCZNIKI - OPRÓCZ NA DŁUGOŚĆ:					ŁĄCZNIKI - NA DŁUGOŚĆ:				
WEZŁ Od - Do	WYS. [mm]	KLASA	STEŻ. mm	OBC. N/m ²	CSI %	WEZŁ NR	PŁYTKA TYP	SZER. [mm]	DŁUG. [mm]	CSI %	WEZŁ NR	PŁYTKA TYP	SZER. [mm]	DŁUG. [mm]	CSI %
6-17	170	C24	1000	844	75	1	GNA20	132	348	71	4	GNA20	132	124	49
6-18	170	C24	1000	844	75	2	GNA20	76	122	75	8	GNA20	132	124	49
11-1	170	C24	2500	310	50	3	GNA20	105	184	38	14	GNA20	132	124	60
17-19	120	C24	Tak	300	11	5	GNA20	105	246	78					
18-20	120	C24	Tak	300	11	6	GNA20	76	122	42					
5-15	95	C24	Nie		15	7	GNA20	105	246	78					
7-13	95	C24	Nie		15	9	GNA20	105	184	38					
3-15	95	C24	Nie		28	10	GNA20	76	122	75					
9-13	95	C24	Nie		27	11	GNA20	132	348	71					
5-7	95	C24	Nie		84	12	GNA20	105	143	49					
3-16	95	C24	Nie		18	13	GNA20	105	143	71					
9-12	95	C24	Nie		18	15	GNA20	105	143	71					
2-16	95	C24	Nie		13	16	GNA20	105	143	49					
10-12	95	C24	Nie		13	17	GNA20	105	102	88					
Klin 1	145	C24			22	18	GNA20	105	102	88					
Klin 11	145	C24			22										

MAX UGIĘCIE (mm):

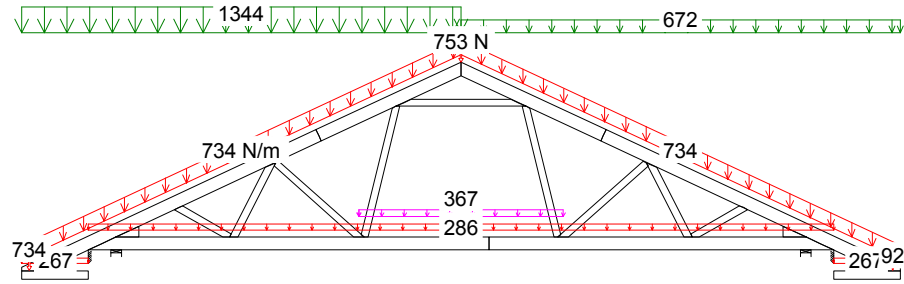
WEZŁ NR	PION.	POZ.	KO NR
14	8.7	0.9	19 (Wfin)
7-8	8.0	-0.9	21 (Wfin)
4-5	7.7	2.5	27 (Wfin)

INFORMACJE O UGIĘCIU W INNYCH WEZŁACH - PATRZ OBLICZENIA

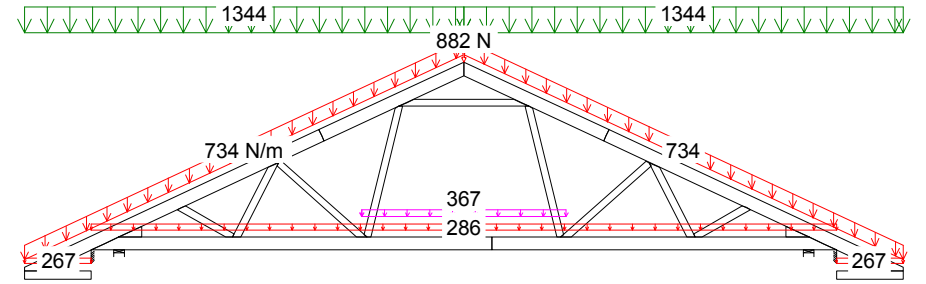
WERSJA: 2013 SRzb
CZAS: 20.11

	NAZWA OBIEKTU	Budynek mieszkalny jednorodzinny Kasjop	
	ADRES OBIEKTU	Do adaptacji	
	TYTUŁ RYSUNKU	Wiązar G1	
	PROJEKTOWAŁ	mgr inż. Józef Wolczański	SKALA: 1:65(A4)
OPRACOWAŁ	mgr inż. R. Dudziński	DATA: 2013-09-27	
SPRAWDZIŁ		NR RYS.:	

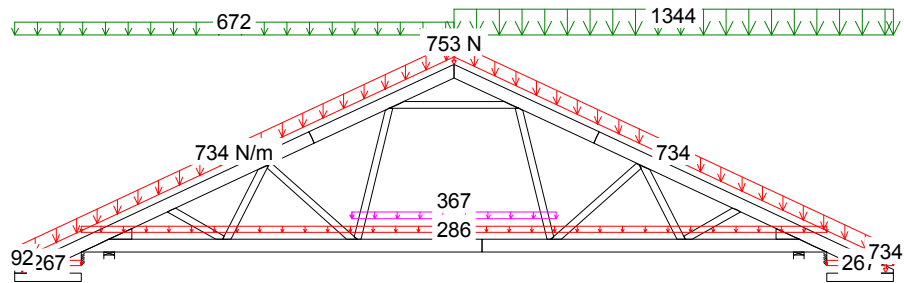
G1



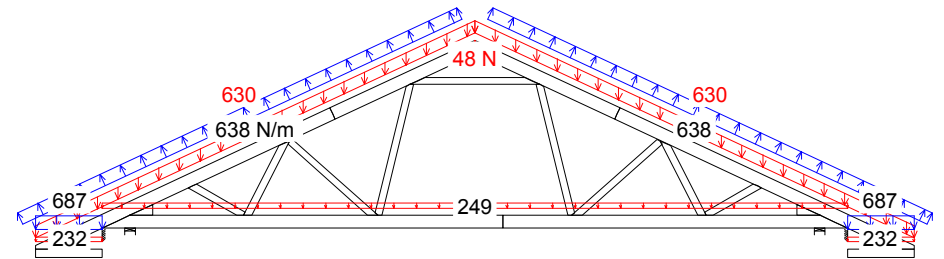
2 Śr 1.15*Stałe + 1.5*Śnieg_L(0.5P) + 1.05*(OZ1 + OZ2 + OZ3)



4 Śr 1.15*Stałe + 1.5*Śnieg + 1.05*(OZ1 + OZ2 + OZ3)



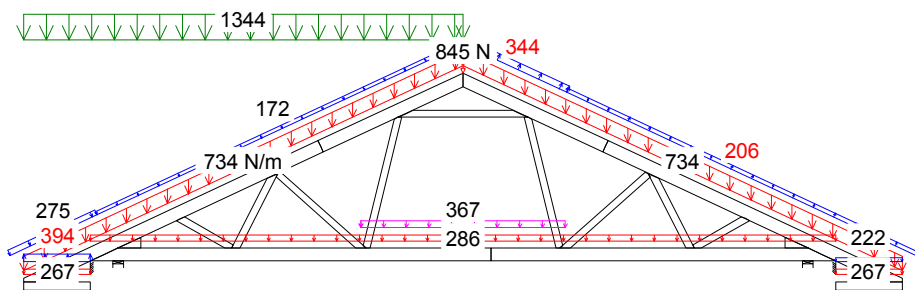
3 Śr 1.15*Stałe + 1.5*Śnieg_P(0.5L) + 1.05*(OZ1 + OZ2 + OZ3)



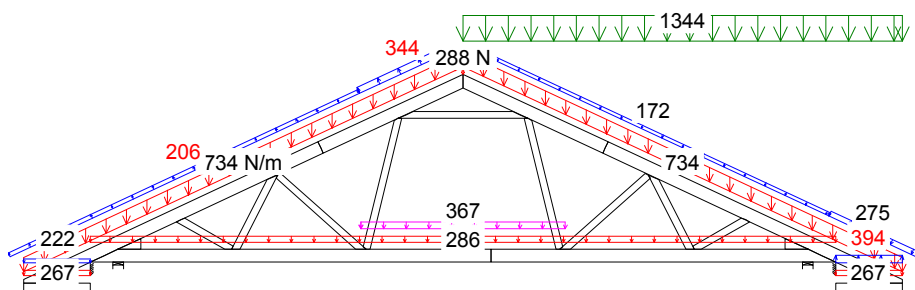
10 Kr Stałe + 1.5*Wiatr na szczyt

CZAS: 20.11

G1



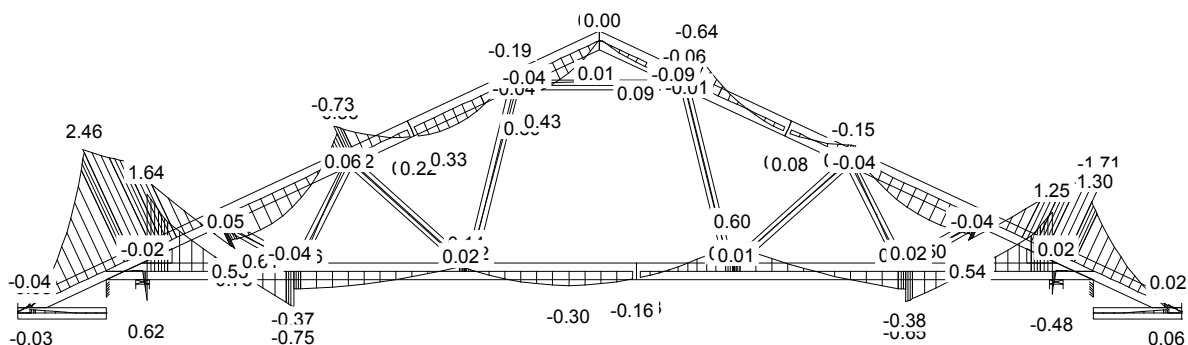
14 Kr 1.15*Stale+1.05*(OZ1+OZ2+OZ3)+1.5*ŚniegL(OP)+0.9*WiatrL



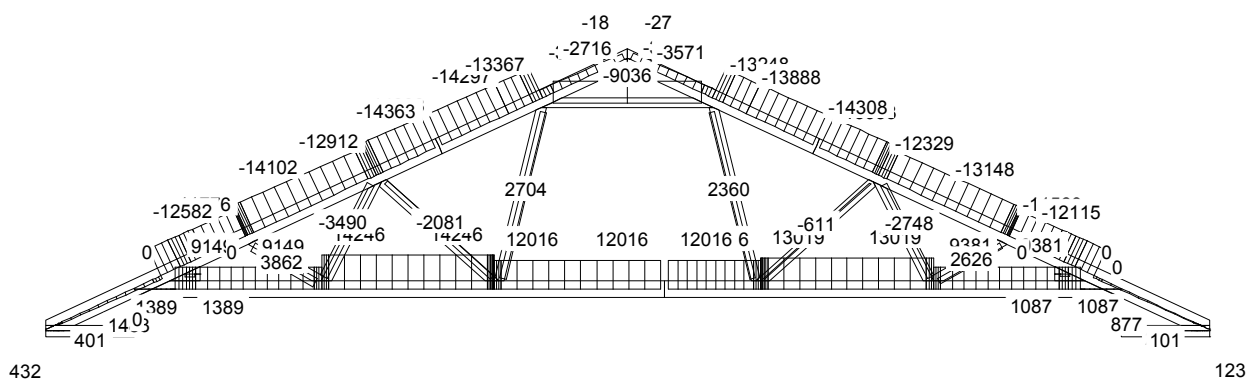
15 Kr 1.15*Stale+1.05*(OZ1+OZ2+OZ3)+1.5*ŚniegP(OL)+0.9*WiatrP

CZAS: 20.11

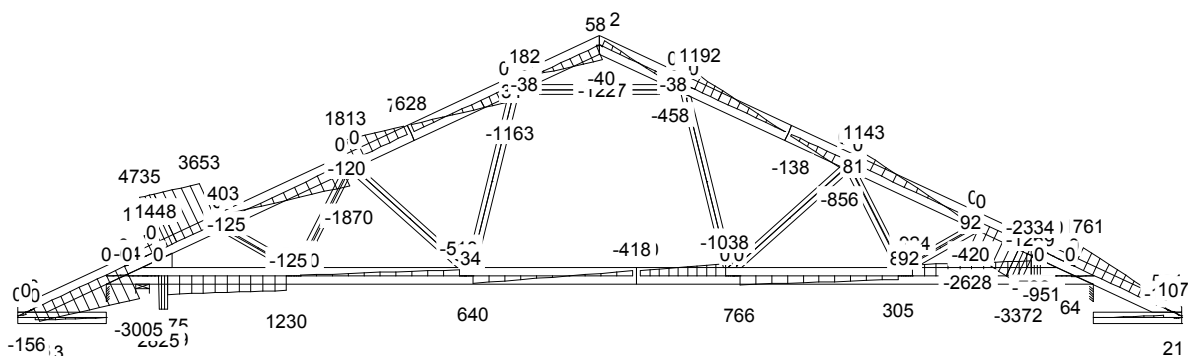
MOMENT



SIŁA OSIOWA

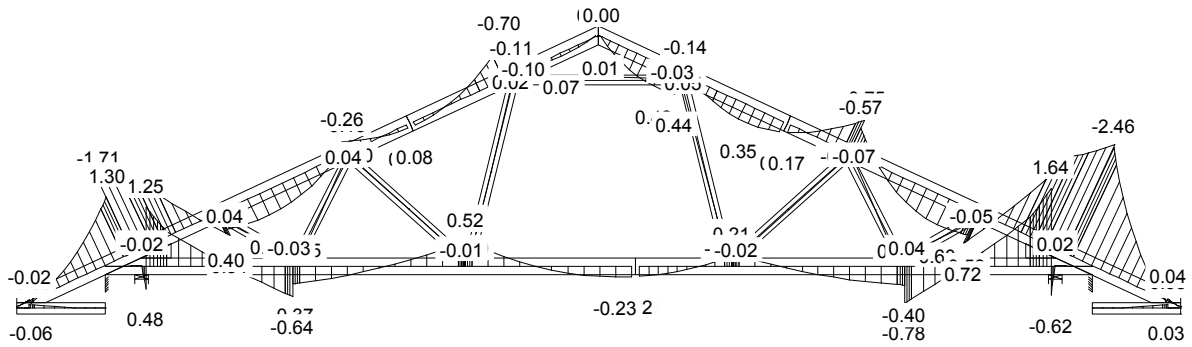


SIŁA POPRZECZNA

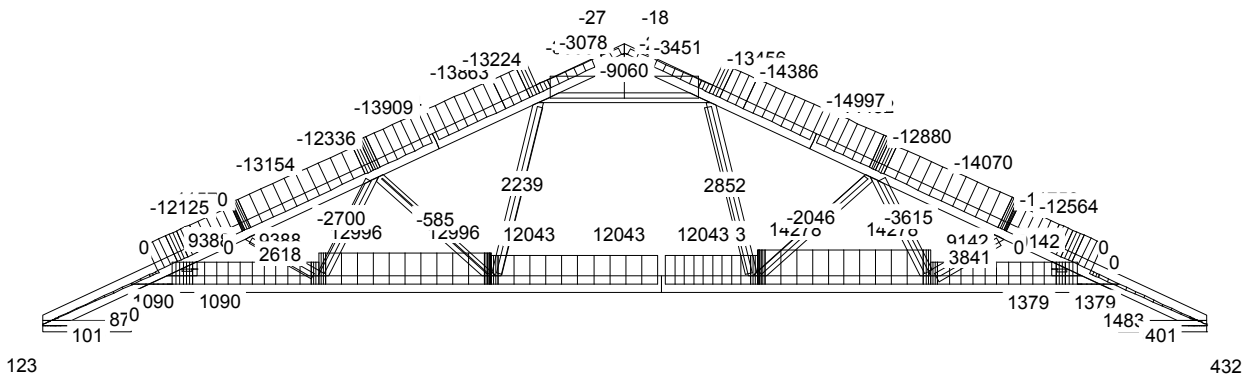


CZAS: 20.11

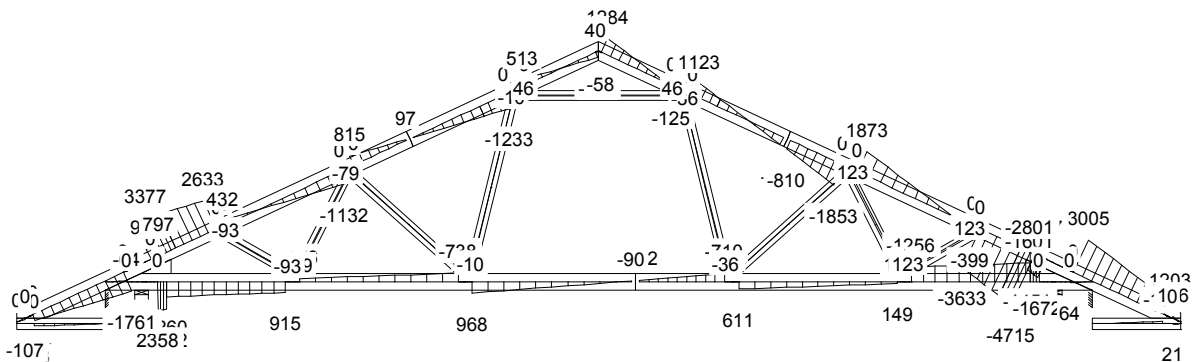
MOMENT



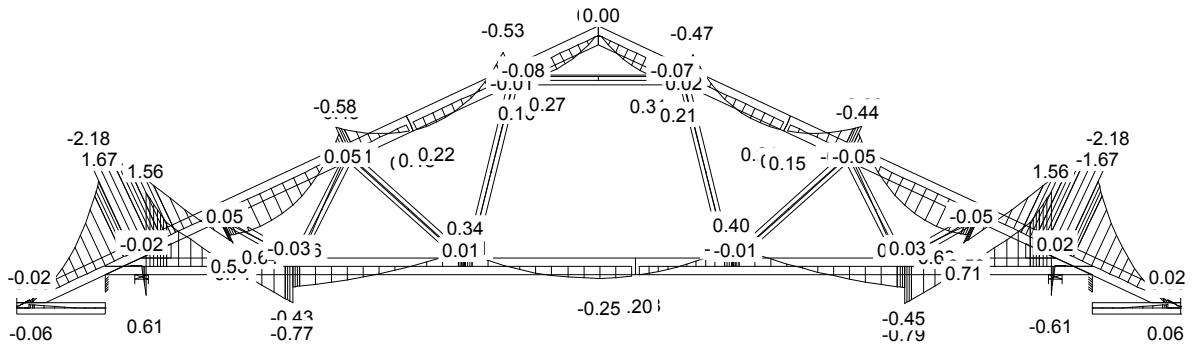
SIŁA OSIOWA



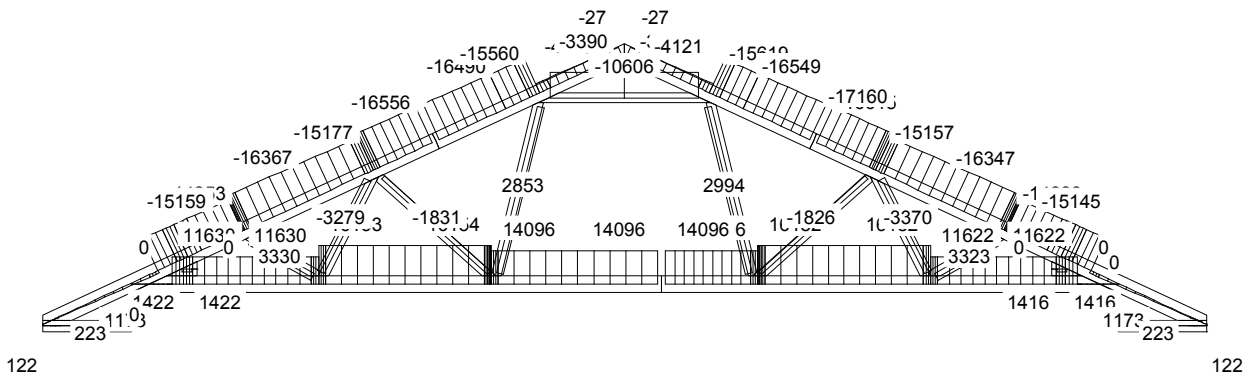
SIŁA POPRZECZNA



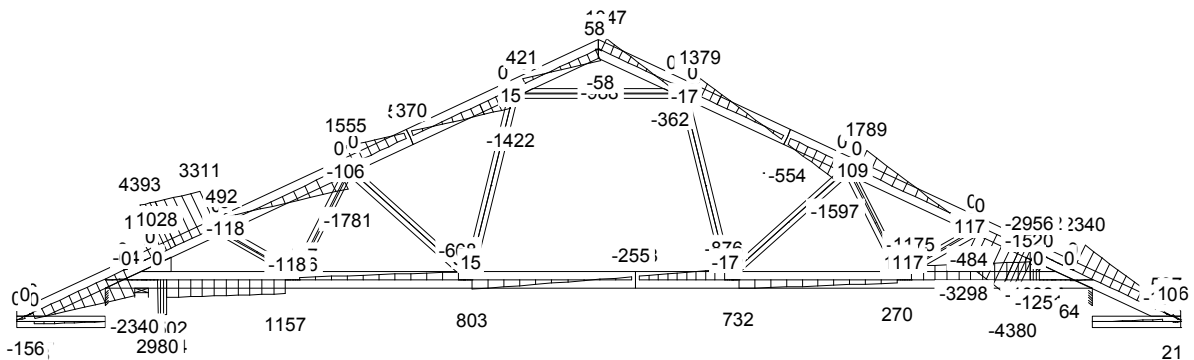
MOMENT



SIŁA OSIOWA

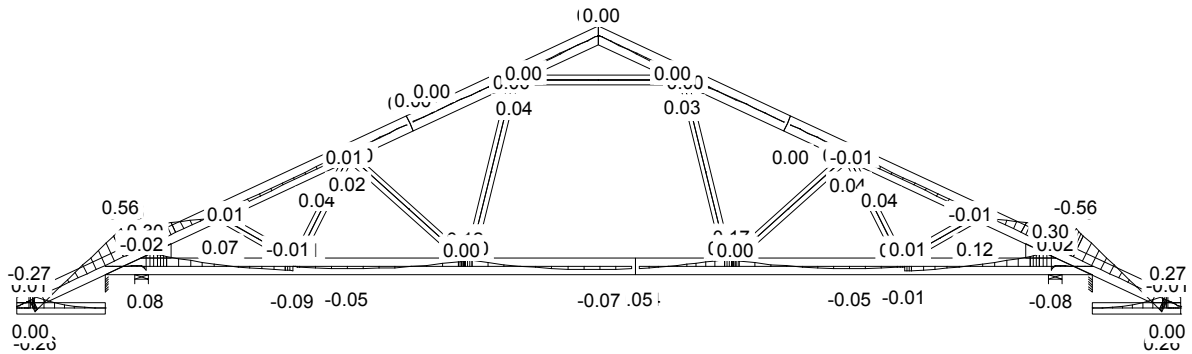


SIŁA POPRZECZNA

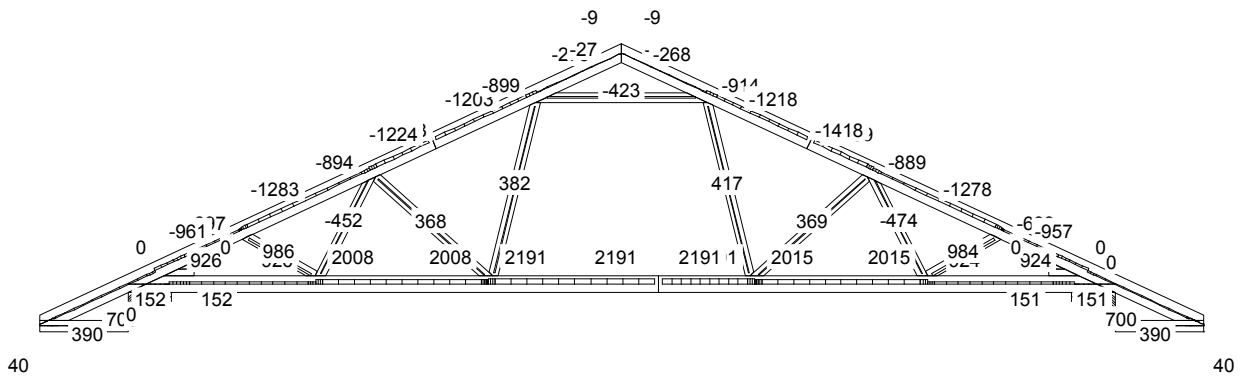


CZAS: 20.11

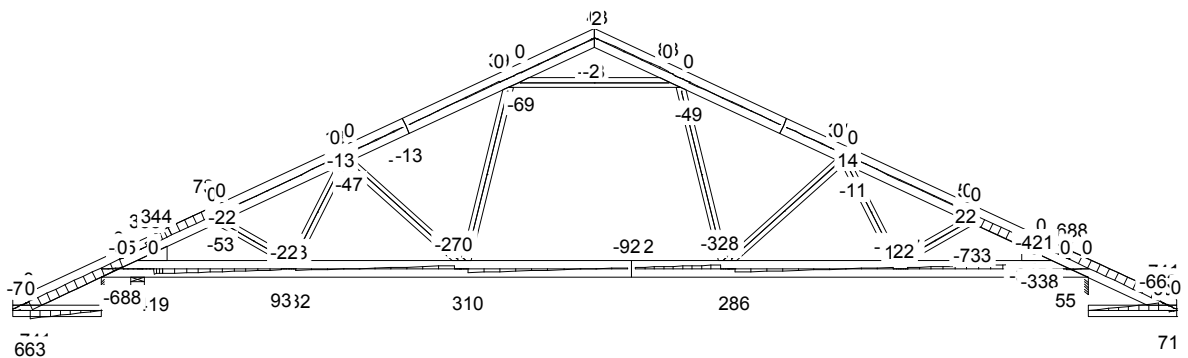
MOMENT



SIŁA OSIOWA

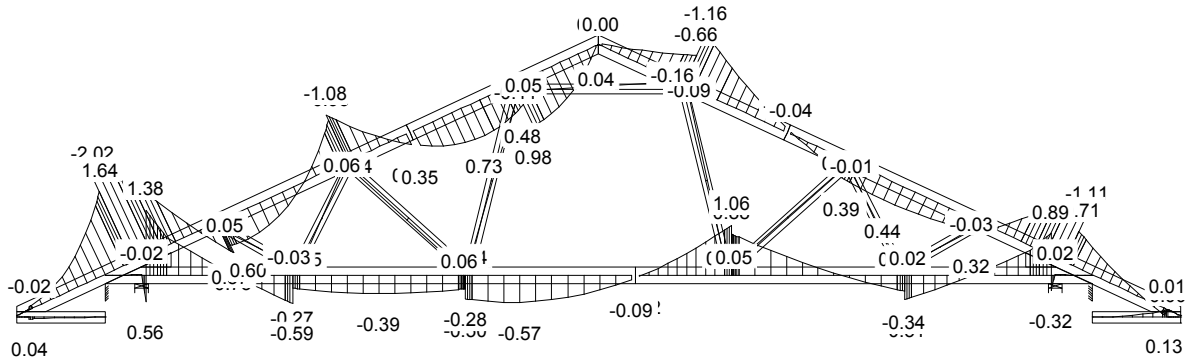


SIŁA POPRZECZNA

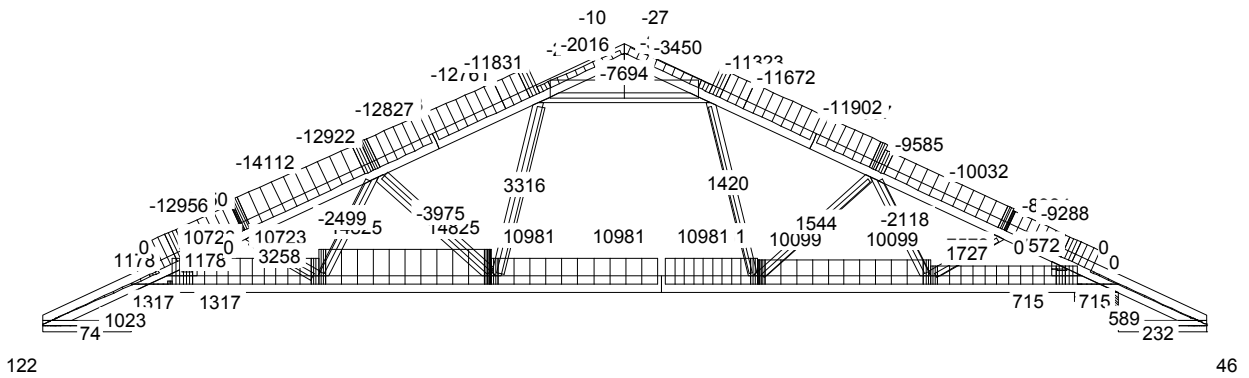


CZAS: 20.11

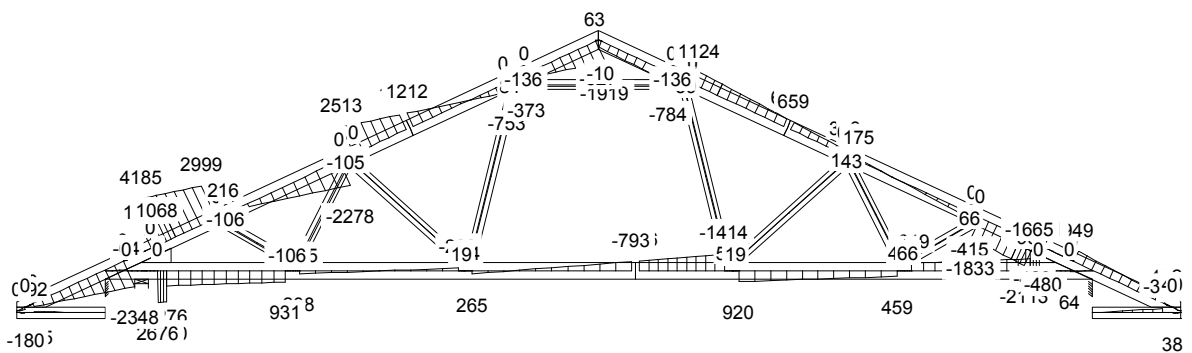
MOMENT



SIŁA OSIOWA

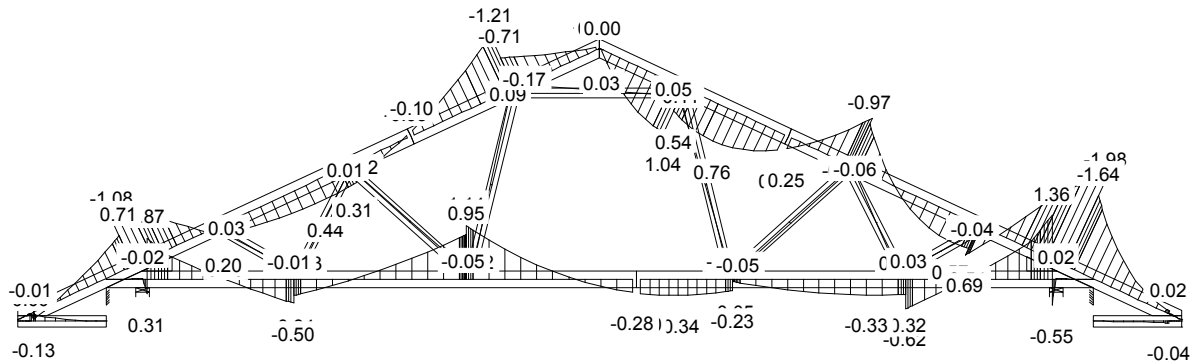


SIŁA POPRZECZNA

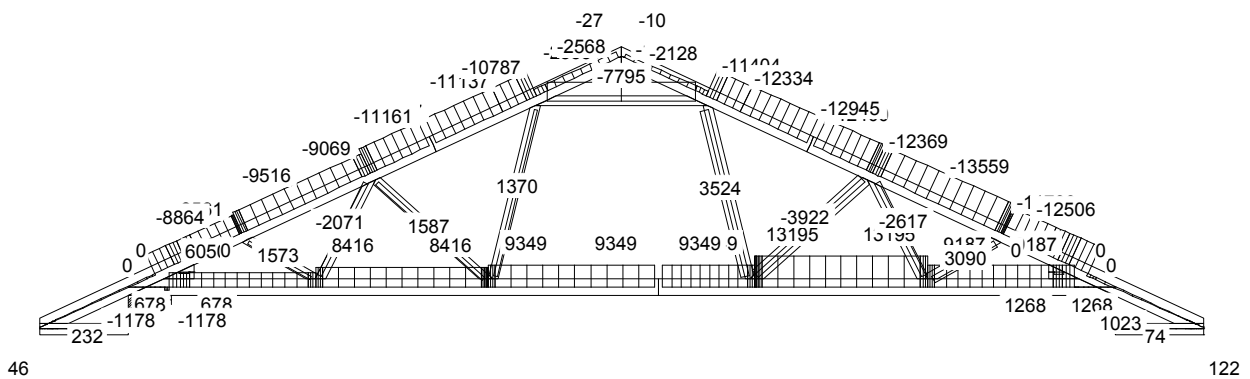


CZAS: 20.11

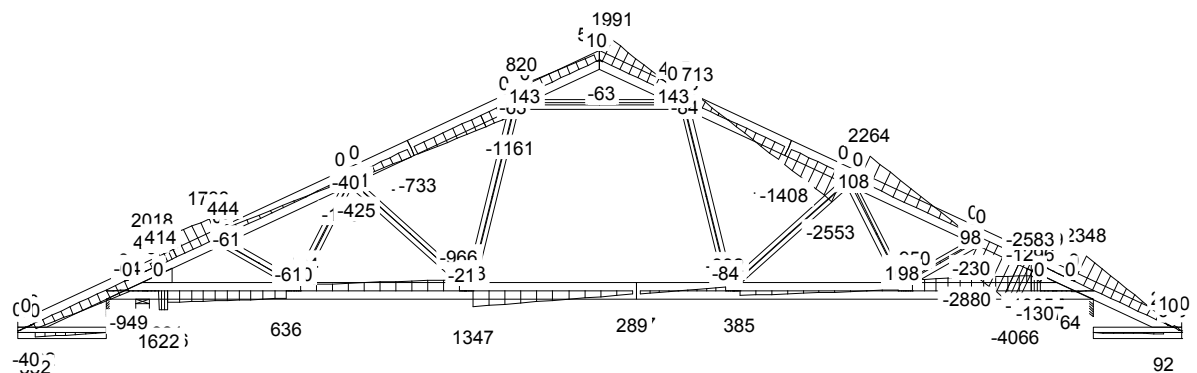
MOMENT



SIŁA OSIOWA

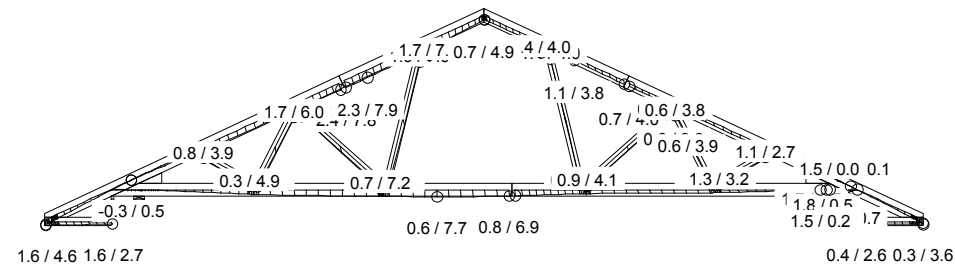
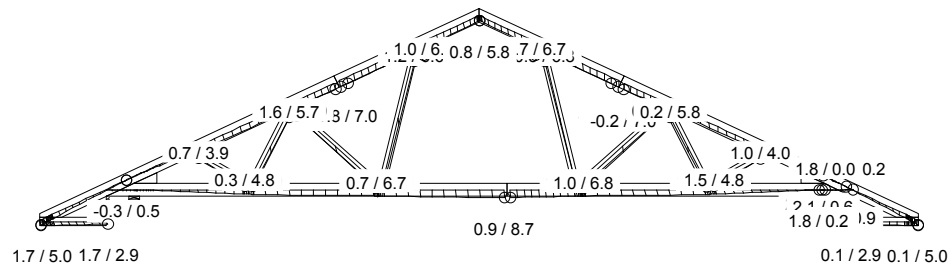


SIŁA POPRZECZNA



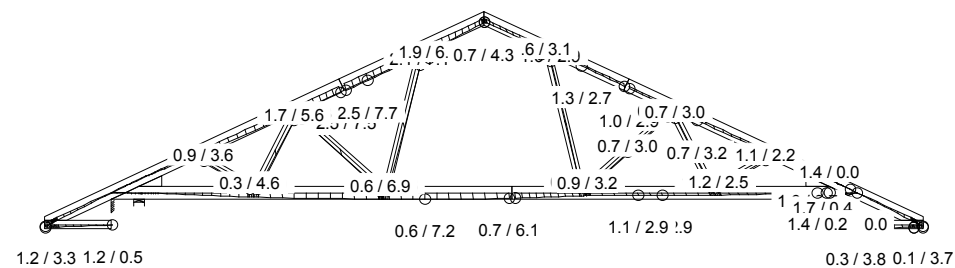
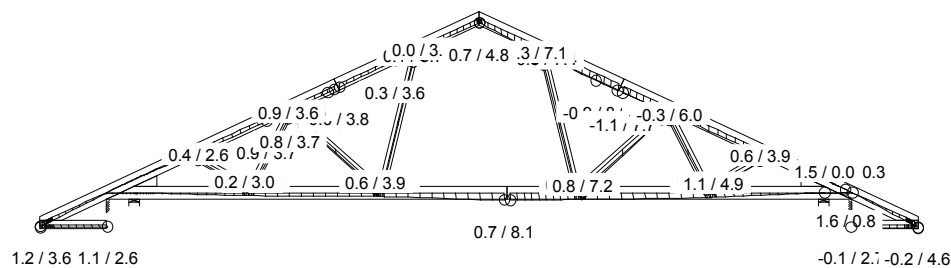
CZAS: 20.11

G1



19 Śr 1.8*Stale + Śnieg + 0.94*(OZ1 + OZ2 + OZ3), Wfin

23 Śr 1.8*Stale + ŚniegL(OP) + 0.94*(OZ1 + OZ2 + OZ3), Wfin



21 Śr 1.8*Stale + ŚniegP(OL) + 0.94*(OZ1 + OZ2 + OZ3), Wfin

27 Kr 1.8*Stale + 0.94*(OZ1 + OZ2 + OZ3) + 0.5*ŚniegL(OP) + WiatrL, Wfin

KOMBINACJE OBCIĄŻEŃ Strona 1(1)

NR ZLECENIA kasjoepa III G2 Budynek mieszkalny jednorodzinny Kasjoepa G1
NUMER RYSUNKU Do adaptacji

UWAGA: Zmiana płytek kolczastych GNA20, 1150 i M14 na inne wymaga uzgodnienia z autorem projektu (Art. 49 ust. 2 Pr. Aut.).

22

Józef Wołczański
(imię i nazwisko)

Legnica, dn. 27.09.2013 r
(data)


Nr ew. 62/82/LW
(nr uprawnień)

DOŚ/BO/1117/01
(nr członkowski izby zawodowej)

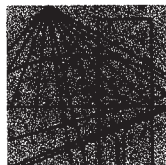
Oświadczenie

projektanta lub osoby sprawdzającej projekt budowlany.

Zgodnie z art. 20 ust. 4 Ustawy z dnia 7 lipca 1994 r. Prawo budowlane (tj. DZ. U. Nr 207 z 2003 r. poz. 2016 z póź. zm.) niniejszym oświadczam, że projekt wykonawczy konstrukcji dachu budynku mieszkalnego jednorodzinnego Kasjoepa III sporządzony w dniu 27.09.2013 r., został wykonany zgodnie z obowiązującymi przepisami oraz zasadami wiedzy technicznej.


PROJEKTANT
mgr inż. Józef Wołczański
Upr. bud. z §6.3, §7, §13,1pkt.2
Nr ew. 62/82/LW

.....
(pieczęć wraz z podpisem)



DOLNOŚLĄSKA
OKRĘGOWA
I Z B A
INŻYNIERÓW
BUDOWNICTWA

Wrocław, dn. 2012-11-30

ZAŚWIADCZENIE

Pan/Pani **Józef Wołczański**
nazwisko rodowe
miejsce zamieszkania **ul.Koralowa 7**
59-220 Legnica

jest członkiem
Dolnośląskiej Okręgowej Izby Inżynierów Budownictwa
o numerze ewidencyjnym **DOŚ/BO/1117/01**
i posiada wymagane ubezpieczenie od odpowiedzialności cywilnej.

Niniejsze zaświadczenie jest ważne
od dnia **2013-01-01** do dnia **2013-12-31**

DOLNOŚLĄSKA OKRĘGOWA
IZBA INŻYNIERÓW BUDOWNICTWA

Dr hab. inż. Eugeniusz Hotała
Przewodniczący Rady

(pieczęć i podpis Przewodniczącego Rady DOIIB)

Termin ważności niniejszego zaświadczenia można sprawdzić
na stronie www.piib.org.pl w zakładce „Lista członków”

50-114 Wrocław ul. Odrzańska 22, tel. +48 71 337-62-30, fax +48 71 337-62-40, www.dos.piib.org.pl, e-mail: dos@dos.piib.org.pl

Gdzie zamówić więzary?

Autoryzowane zakłady prefabrykacji i punkty sprzedaży (wg kodów)

AUTORYZOWANE ZAKŁADY PREFABRYKACJI:

Nazwa firmy	Ulica	Kod	Miasto	telefon	e-mail
ERAGA	ul. Cienista 20 lok. 17	02-439	Warszawa	22 211 18 90	eraga@eraga.com.pl
N-DREWNO	Śniadówko 11A	05-180	Pomiechówek	783 542 565	biuro@ndrewno.pl
HATEK	ul. Tartaczna 71	06-102	Pułtusk	23 692 77 31	hatek@hatek.com.pl
WIĄZARY CZAPLICKI	Chmielęń Wielki 15	06-316	Krzynowłoga Mała	509 732 996	janusz.czapllicki@op.pl
LUGRO	ul. Świętojańska 35	07-200	Wyszków	501 005 418	piotr@fabryka-wiazarow.pl
DOMYDACHY.PL	Żelków Kolonia ul. Piaskowa 27	08-110	Siedlce	505 027 173	biuro@domydachy.pl
WIĄZARY GK	ul. Sztynwałdzka 14	13-340	Biskupiec	570 333 971	biuro@wiazarygk.pl
FH CASTOR	ul. Demokracji 4b	14-100	Ostróda	89 642 27 00	l.sieracki@castor.net.pl
BUD-DACH	Koły 21	17-200	Hajnówka	660 151 845	
CONCEPT EIENDOM	ul. Bartosza Głowackiego 87	32-566	Grojec	601 598 462	biuro@cocncepteiendom.pl
F.U.H.P. CANADA SYSTEM	ul. Leśna 66	34-600	Limanowa	18 337 57 24	biuro@canada-system.pl
SAWE	Niechobrz 923	36-047	Niechobrz k/ Rzeszowa	17 871 81 46	wojciechskora@sawe.pl
MT SYSTEM	ul. Częstochowska 16	42-283	Boronów	602 797 327	biuro@wiazarymt.pl
ALDACH	ul. Żarnowiecka 58	42-445	Szczekociny	668 315 028	kontakt@aldach.pl
WIĄZAR SYSTEM	ul. Wołczyńska 63B	46-264	Krzywiczyny	77 414 14 68	kontakt@wiazar-system.pl
ZIMMERMANN	ul. Edmunda Strzeleckiego 4	47-133	Jemielnica	660 450 720	biuro@zimmermann-dach.pl
WIĄZAR PLUS	ul. Miłoszycka 18	51-519	Wrocław	884 641 414	biuro@wiazar-plus.pl
A01 Sp. z o.o.	ul. Góralska 46	53-610	Wrocław	510 673 510	biuro@a01.com.pl
WIĄZAR POLSKA	ul. Świdnicka 4	58-140	Jaworzyna Śląska	578 211 132	biuro@wiazarpolska.pl
WESTMALL	ul. Kościuszki 6a	59-230	Prochowice	76 858 56 86	westmall@westmall.com.pl
INTER-LERS	ul. Czarnieckiego 8	62-270	Kłeko k/ Gniezna	61 427 04 23	biuro@inter-lers.pl
WIĄZARY GÓRSKI	ul. XXX lecia 17	62-561	Ślesin	48 63 2704 387	sekretariat@wiazarygorski.pl
WIĄZARY BURKIETOWICZ	ul. Kaliska 47	63-430	Odoianów k/ Ostrowa Wlkp.	62 733 83 31	wiazary@burkietowicz.pl
BLACH-DEK	ul. Przemysłowa 7	64-200	Wolsztyn	68 384 25 21	konstrukcje@blachdek.com.pl
ZRB Lechnar	ul. Warsztatowa 21	64-761	Krzyż Wielkopolski	604 780 241	biuro@lechnar.pl
WIĄZARY LISIEWICZ	ul. Rozwojowa 14	66-100	Sulechów	502 080 236	konstrukcje@lisiewicz.com.pl
WIĄZARY LEWANDOWSKI	Świerkocin 30	66-460	Witnica	95 752 17 58	biuro@wiazary-lewandowski.pl
KONSTRUKCYJNY.PL	ul. Kolejowa 1	67-400	Wschowa	600 332 985	biuro@konstrukcyjny.pl
SKANDIEKO	ul. Urodzajna 2B	70-889	Szczecin	691 178 882	biuro@skandieko.pl
PARTNER	ul. Przyszłości 20	70-893	Szczecin	91 462 17 20	info@partner.szczecin.pl
KUDRA I SPÓŁKA	ul. Lubieszńska 6	72-006	Mierzyn k/ Szczecina	91 311 50 32	biuro@kudra.com.pl
JONDA Konstrukcje Sp. z o.o.	ul. Wielecka 21B	72-006	Mierzyn k/ Szczecina	91 483 42 41	kontakt@jonda-konstrukcje.pl
Tartak ROGOZINA	Rogozina7B	72-350	Niechorze	604 147 557	info@tartakrogolina.pl
SOLIDNYDACH.PL	ul. Wojska Polskiego 30	74-400	Dębno	695 155 019	biuro@solidnydach.pl
WASCO VILLA	Stary Kraków 36/Kanin 17A	76-100	Ślawno k/ Koszalina	59 810 82 99	biuro@wascovilla.pl
PPHU ROMAR	ul. Kolejowa 25A	78-630	Człopa	67 259 18 22	info@pphu-romar.pl
COMPLEX	ul. Szeroka 4	83-330	Borkowo k/ Gdańska	58 685 88 00	borkowo@complex.gda.pl
ZHUP ZDRAMET	ul. Zdrada 8A	84-100	Puck	58 673 82 81	kontakt@zdradup.pl
SZUWAŁA WIĄZARY	ul. Bydgoska 48	86-050	Solec Kujawski	602 665 634	biuro@szuwalawiazary.pl
SETLER	ul. Dworcowa 7 lok. 101	87-100	Toruń	603 309 808	biuro@setler.pl
Ecoplan	ul. Mostki 2a	87-815	Smólnik	605 852 233	ecoplan@op.pl
WPW INVEST	ul. Tylna 4C/5	90-364	Łódź	42 676 50 96	biuro@wpwinvest.pl
DREWPROJEKT	ul. Zgierska 17	95-050	Konstantynów Łódzki	887 520 440	drewprojekt@o2.pl
KASMO Sp. z o.o.	ul. Kilińskiego 33	95-200	Pabianice	533 939 493	firma@kasmocom.pl
MABUDO	ul. Ceramiczna 8	98-220	Zduńska Wola	43 823 41 41	domy@mabudo.pl
WIĄZAR DACH	Nowa Wieś 54A	98-275	Brzeźnio	605 601 004	wiazar.dach@gmail.com
TARTAK J.W. WITKOWSCY	Rychtówice 21B	98-300	Wieluń	43 842 86 00	kontakt@wiazar.pl
HANTVERKARPOLEN	Kocierzew Południowy 104A	99-414	Kocierzew Płd. k/Łowicza	46 837 20 12	biuro@twojdachtwojdom.com
BIURA HANDLOWO-PROJEKTOWE					
Nazwa firmy	Ulica	Kod	Miasto	telefon	e-mail
LUGRO	ul. Mazowiecka 11	05-100	Nowy Dwór Mazowiecki	510 510 417	biuro@fabryka-wiazarow.pl
Wiązary GK o/Olsztyn	ul. Erwina Kruka 39/302	10-542	Olsztyn	606 654 873	biuro@wiazarygk.pl
SAWE o/Lublin	ul. Chmielna 2A	20-079	Lublin	535 007 645	biuro@lublin@sawe.pl
SAWE	Al. Niepodległości 10	23-200	Kraśnik Lubelski	606 650 199	krasnik@sawe.pl
N-DREWNO	Borów Kolonia 61A	24-350	Chodel	783 542 565	biuro@ndrewno.pl
WIĄZAR-SYSTEM o/Śląsk	ul. Strzelców Bytomskich 87B	41-914	Bytom	530 308 513	slask@wiazar-system.pl
WIĄZAR-SYSTEM o/Wrocław	ul. Kobierzycka 10 3 piętro	52-315	Wrocław	530 303 477	m.waniak@wiazar-system.pl
WIĄZARY BURKIETOWICZ	ul. Wincentego Pola 10	58-500	Jelenia Góra	609 408 408	m.myrlak@burkietowicz.pl
INTER-LERS o/Poznań	ul. Kopanina 28/32 pok. 110	60-105	Poznań	72 888 83 53	poznan@inter-lers.pl
ROMAR o/ Poznań	ul. Marcelesińska 100/87	60-324	Poznań	61 226 82 22	poznan@pphu-romar.pl
DREWPROJEKT o/Poznań	ul. Starolecka 18A pok. 303	61-361	Poznań	536 963 400	drewprojekt.poznan@o2.pl
WIĄZARY BURKIETOWICZ	ul. 5 stycznia 2/2	64-200	Wolsztyn	68 384 27 20	a.przadka@burkietowicz.pl
INTER-LERS o/Pomorze	Pl. Kaszubski 8 lok. 311	81-350	Gdynia		wyceny@inter-lers.pl
WIĄZARY SZUWAŁA o/ Pomorze	ul. Gdańska 1A	83-304	Przodkowo	666 377 388	konstruktor@szuwalawiazary.pl
INTER-LERS o/Bydgoszcz	ul. Wojska Polskiego 8	85-171	Bydgoszcz	52 320 29 23	bydgoszcz@inter-lers.pl
WIĄZARY BURKIETOWICZ	ul. Obywatelska 128/152	94-294	Łódź	517 920 532	k.szyszkiewicz@burkietowicz.pl
WIĄZAR DACH o/Łódź	ul. Rokicińska 132 (1-sze piętro)	95-020	Andrespol k/Łodzi	693 549 337	wiazar.dach.lodz@gmail.com
WIĄZARY CZAPLICKI o/Łowicz	ul. Łódzka 69	99-400	Łowicz	721 136 024	ambud.konstrukcje@gmail.com

Aktualną mapę z zakładami można zobaczyć na:
http://www.dachymitek.pl/produccenci_mapa.htm