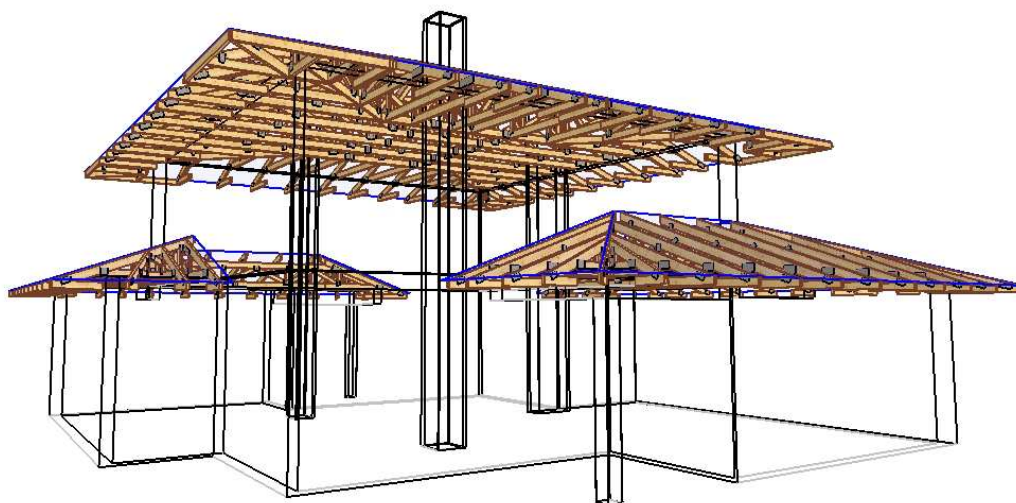
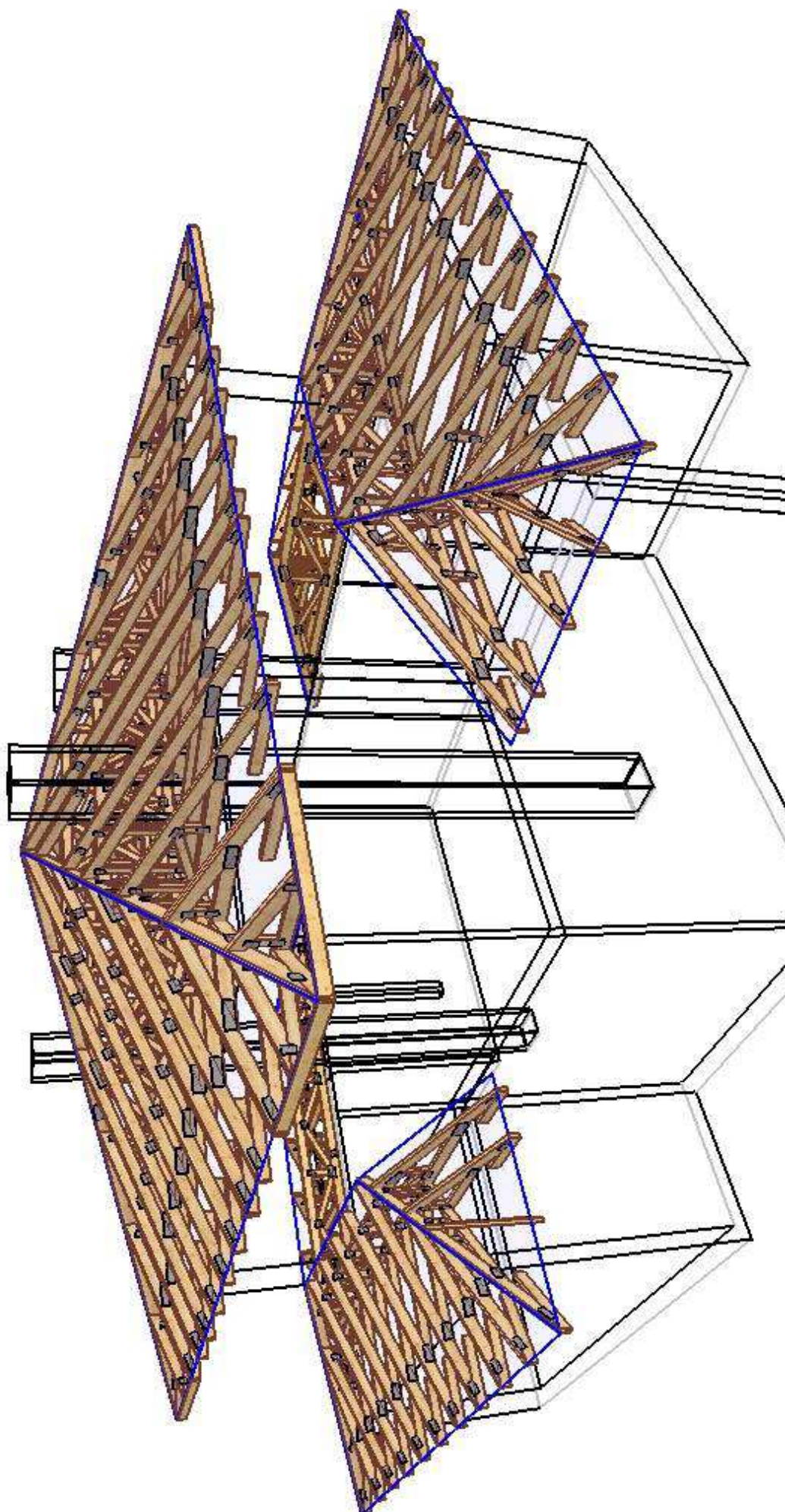


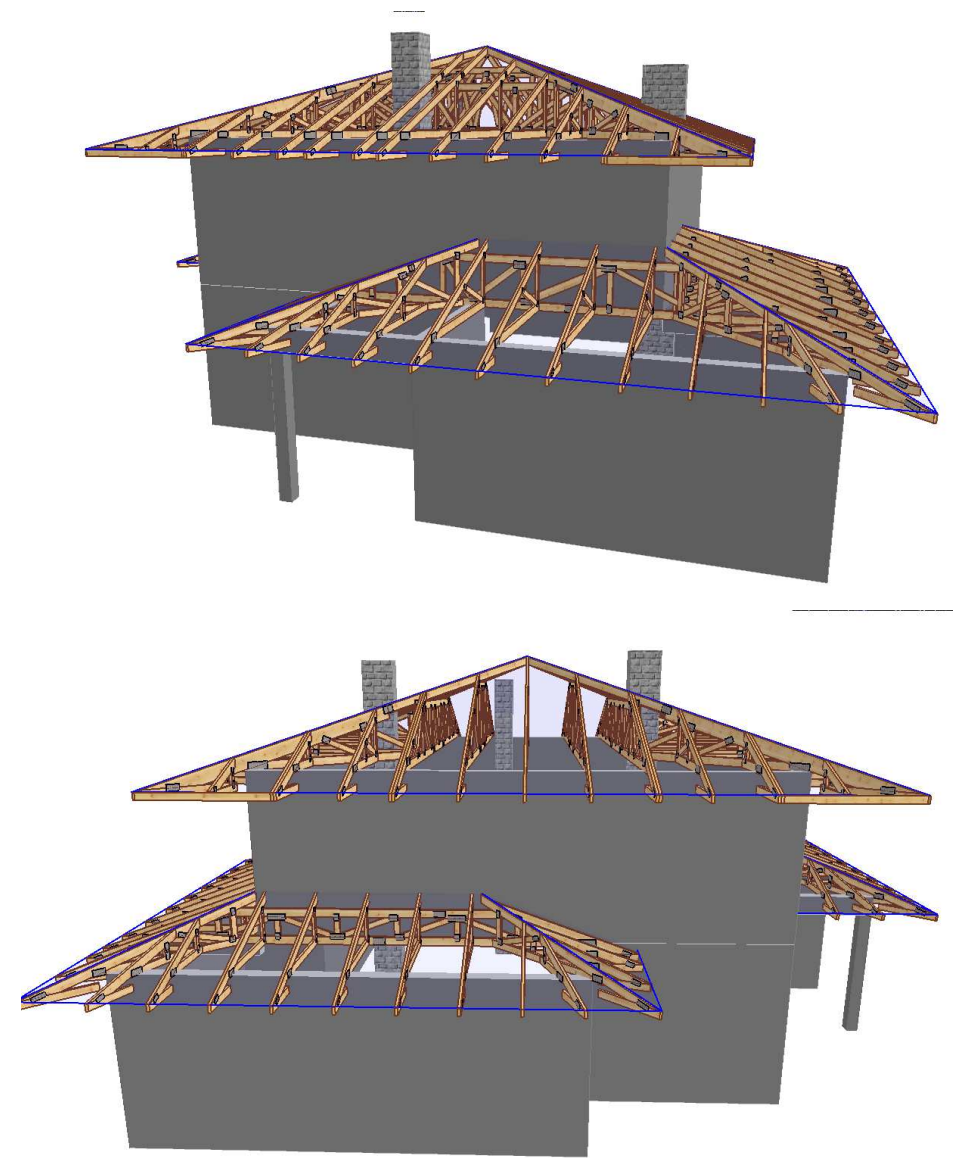
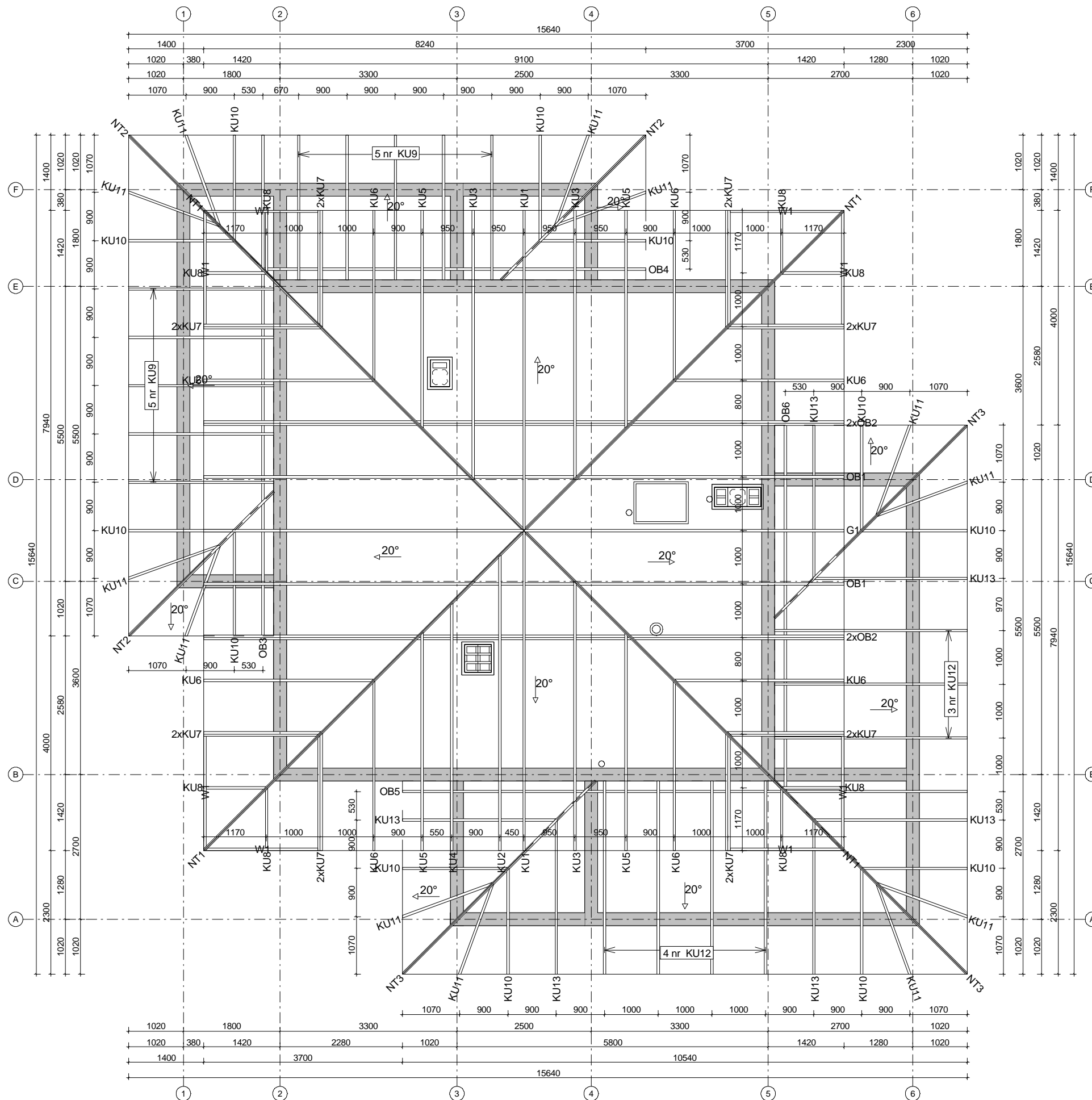
# PROJEKT PREFABRYKOWANEJ WIĘZBY DACHOWEJ BUDYNKU MIESZKALNEGO JEDNORODZINNEGO „POLIKLET 2”

WIĄZARY Z LITEGO DREWNA ŁĄCZONE PŁYTKAMI KOLCZASTYMI



**WYKAZ AUTORYZOWANYCH PRODUCENTÓW  
NA KOŃCU OPRACOWANIA**






**Uwagi:**

1. Elementy konstrukcyjne wykonać w autoryzowanym zakładzie prefabrykacji więźarów dachowych w systemie płytek kolczastych "MiTek".
2. Elementy drewniane zabezpieczyć przeciwogniowo oraz biologicznie środkami chemicznymi.
3. Stężenia konstrukcji wykonać z desek 25x100mm przybijanych gwoździami pierścieniowymi 3,75x80mm, po 3 szt./węzeł.
4. Wiązary zamocować do wieńca stosując kątowniki HD 90 90 firmy "Multigrip".
5. Obciążenie śniegiem: I strefa
6. Obciążenie wiatrem: I strefa

**TARCICA KONSTRUKCYJNA KLASY C24**  
**GRUBOŚĆ 45 mm**  
**Płytki kolczaste MiTek typu: GNA20, T150**

 MiTek Industries Polska Sp. z o.o. <small>ul. Pomorska 29 k. 59 220 Legnica          tel. +48 676 862 89 88, fax +48 676 862 89 21</small>	NAZWA OBIEKTU	Budynek mieszkalny jednorodzinny "POLIKLET"	
	ADRES OBIEKTU	Do adaptacji	
TYTUŁ RYSUNKU	Rzut konstrukcji dachowej		
PROJEKTOWAŁ	inż. Andrzej Budakowski	SKALA:	1:80
OPRACOWAŁ	inż. Marcin Gutowski	DATA:	2013-10-17
SPRAWDZIŁ		NR RYS.:	

## Jak zamówić wiązary prefabrykowane?

1. Zamówienie na wiązary należy złożyć w licencjonowanym zakładzie prefabrykacji (wykaz na ostatniej stronie projektu), najlepiej w terminie od jednego do trzech miesięcy przed ukończeniem ścian i stropów.
2. Wszystkie materiały, w tym drewno, łączniki, płytki kolczaste, impregnat, zapewnia zakład prefabrykacji. Cena wiązarów obejmuje koszt wszystkich niezbędnych elementów.
3. Wszystkie obliczenia oparte są na parametrach łączników MiTek. Autor projektu nie wyraża zgody na zastosowanie innych płytek kolczastych.
4. Wszystkie płytki kolczaste firmy MiTek są, zgodnie z normą, oznakowane własnym znakiem identyfikacyjnym. Jest on na stałe wytłoczony na płytkach, co służy późniejszej weryfikacji.
5. Lista autoryzowanych zakładów oraz ich punktów dystrybucji znajduje się na końcu projektu.
6. Montaż konstrukcji trwa od jednego do kilku dni.
7. Wiazary można zamówić w fabryce w dwóch wariantach:
  - a) z montażem wykonanym przez producenta,
  - b) z własnym montażem Zamawiającego.
8. Dokumentacja produkcyjna do tego projektu znajduje się w każdym autoryzowanym zakładzie prefabrykacji.
9. Prezentację trójwymiarową konstrukcji (wizualizacja) można pobrać ze strony [www.dachymitek.pl/projekty-typowe.php](http://www.dachymitek.pl/projekty-typowe.php)

### INFORMACJA DLA ADAPTATORÓW

Prosimy wszystkich o kontakt z Mitek Industries Polska

– tel. 76-8628988, e-mail: [biuro@mittek.pl](mailto:biuro@mittek.pl)

Informacje dotyczące wyników obliczeń (np. reakcje podporowe), kopie projektów do pozwolenia na budowę, aktualne zaświadczenie z Izby Inżynierów Budownictwa itp.

**Więcej informacji - [www.dachymitek.pl/adaptacje](http://www.dachymitek.pl/adaptacje)**

# OPIS TECHNICZNY

## 1. Przedmiot opracowania

Niniejsze opracowanie obejmuje projekt budowlany konstrukcji dachu, budynku mieszkalnego jednorodzinnego „POLIKLET 2”. Zgodnie z interpretacją ustawy projekt przeznaczony do wielokrotnego zastosowania (tzw. projekt gotowy), po przystosowaniu do warunków konkretnej inwestycji, może stanowić projekt architektoniczno-budowlany w rozumieniu art. 34 ust. 3 pkt 2 ustawy z dnia 7 lipca 1994 r. Prawo budowlane (Dz. U. z 2000 r., Nr 106, poz. 1126 z późn. zm.), będący częścią projektu budowlanego zatwierdzanego w decyzji o pozwoleniu na budowę.

## 2. Podstawa opracowania

Niniejszy projekt opracowano w oparciu o:

- Obowiązujące przepisy i normy budowlane oraz oprogramowanie inżynierskie RoofCon/TrussCon
- Katalog techniczny systemu mocowania firmy „MULTIGRIP”.
- Katalog techniczny systemu mocowania firmy „Simpson Strong-Tie”.

### 2.1 Normy i aprobaty:

- PN-EN 1990:2004/A1:2008 Eurokod -- Podstawy projektowania konstrukcji
- PN-EN 1991-1-1:2004/Ap1:2010 Eurokod 1: Oddziaływania na konstrukcje -Ciężar objętościowy, ciężar własny, obciążenia użytkowe w budynkach
- PN-EN 1991-1-3:2005/AC:2009 Eurokod 1: Oddziaływania na konstrukcje - Obciążenie śniegiem
- PN-EN 1991-1-4:2008/Ap2:2010 Eurokod 1: Oddziaływania na konstrukcje -- Oddziaływania wiatru
- PN-EN 1995-1-1:2010 Eurokod 5 -- Projektowanie konstrukcji drewnianych -- Część 1-1: Postanowienia ogólne -- Reguły ogólne i reguły dotyczące budynków
- PN-EN 14250 Wymagania produkcyjne dotyczące prefabrykowanych elementów konstrukcyjnych łączonych płytkami kolczastymi.
- Deklaracja parametrów płytek zgodnie z EN 14545.

## 3. Ogólne dane o rozwiązaniach konstrukcyjno - materiałowych.

Główną konstrukcję dachu zaprojektowano z drewnianych, prefabrykowanych wiązarów o maksymalnej rozpiętości w osi podpór 9,10 m i maksymalnym poprzecznym rozstawie osiowym 1000 mm. Tarcica klasy C24 o grubości 45 mm. Połączenia elementów (pasy, jętki, krzyżulce, słupki) wiązarów zaprojektowano na płytki kolczaste GNA20 i T150. Połączenia montażowe elementów konstrukcji dachu projektuje się z ocynkowanych łączników asortymentu firmy „MULTIGRIP” oraz „Simpson Strong-Tie”.

### 3.1 Odporność na korozję biologiczną i ochrona p. pożarowa.

Projektowana konstrukcja należy do pierwszej klasy zagrożenia korozją biologiczną zgodnie z EN 335-1. Dla klasy tej wystarczy naturalna odporność drewna. Wszystkie elementy konstrukcyjne projektuje się z drewna sosnowego klasy C24, suszonego do wilgotności 18%. Ze względu na ochronę p.poż. stopień palności drewna obniżyć przez zastosowanie powierzchniowych środków ogniochronnych np. Ogniochron lub Fobos.

#### **4. Wymagania dotyczące produkcji wiązarów łączonych płytkami kolczastymi**

Wiązary należy wykonać zgodnie z normą PN-EN 14250. Płytki kolczaste wciskać w drewno za pomocą specjalistycznych urządzeń - pras hydraulicznych, na stolikach lub stołach montażowych w zakładzie prefabrykacji.

#### **5. Połączenie wiązara z wieńcem**

Połączenie wiązarów z wieńcem zaprojektowano za pośrednictwem kątowników HD 90 90 „Multigrip” w ilości 2szt./węzeł. Mocowanie kątownika do wieńca za pomocą pierścieniowej śruby rozporowej M10 w ilości 1 szt./skrzydełko. Kątowniki łączyć z wiązarem gwoździami skrętnymi 3.75x30 w ilości 8 szt./skrzydełko.

#### **6. Stężenia ukośne**

Stężenia ukośne zaprojektowano z elementów drewnianych o przekroju 25x100 mm. Stężenia te mocować w każdym węźle gwoździami pierścieniowymi 3.75 x 80 w ilości 3szt./węzeł.

#### **7. Stężenia wzdłużne**

Stężenia wzdłużne zaprojektowano z elementów drewnianych o przekroju 25x100 mm. Stężenia te mocować w każdym węźle gwoździami pierścieniowymi 3.75x80 w ilości 3szt./węzeł..

#### **8. Wytyczne montażu konstrukcji**

- Wiązary należy montować dźwigiem z wykorzystaniem trawersu lub odpowiedniego zawiesia .
- Montaż wiązarów rozpocząć od dwóch wiązarów usztywnionych poprzecznie stężeniami.
- Kolejne wiązary należy montować łącząc je z poprzednimi za pomocą stężeń.
- Nie podpuszcza się obciążania elementów konstrukcji dachu (składowania materiałów pokrycia) w trakcie wykonywania prac dekarских ponad wartości przewidziane w projekcie konstrukcji.
- Miejsca styku (oparcia) konstrukcji drewnianej z elementami betonowymi lub stalowymi należy zabezpieczyć poprzez przełożenie warstwą izolacji.
- W trakcie montażu konstrukcji dachu i wykonywaniu pokrycia dachowego należy uwzględnić (zgodnie z projektem architektonicznym) sposób wentylacji przestrzeni dachowej i odwodnienia połaci. Do wykonywania połączeń elementów konstrukcji należy stosować śruby i gwoździe ocynkowane.
- Prace montażowe należy wykonywać pod nadzorem osoby posiadającej odpowiednie uprawnienia budowlane oraz zgodnie z przepisami BHP dotyczącymi montażu elementów wielkowymiarowych i prac na wysokości.

Opracował:  
inż. Marcin Gutowski

<b>Zestawienie obciążeń dopuszczalnych dla wiązarów</b>		
	<b>Pas górny</b>	Obciążenie charakterystyczne ( kN/m <sup>2</sup> )
1.	Dachówka ceramiczna	0,600
2.	Łaty	0,065
3.	Kontrłata	0,025
4.	Membrana dachowa	0,010
5.	Deskowanie	0,150
	<b>suma:</b>	<b>0,850</b>
	<b>Pas dolny</b>	Obciążenie charakterystyczne ( kN/m <sup>2</sup> )
1.	Obciążenie technologiczne	0,200
2.	Obciążenie użytkowe (strych)	0,500
3.	Płyta OSB-3 gr. 25 mm (strych)	0,160
4.	Wełna mineralna	0,300
5.	Folia paroszczelna	0,010
6.	Płyta G-K na ruszcie	0,200
	<b>suma:</b>	<b>1,370</b>
	<b>Obciążenie śniegiem</b>	
1.	Wartość charakterystyczna obciążenia śniegiem sk ( kN/m <sup>2</sup> ) Strefa 1	0,7
2.	Współczynnik ekspozycji Ce	1,2
	<b>Obciążenie wiatrem</b>	
1.	Kategoria terenu	1
2.	Strefa 1	$q_{b,0} = 0,30 \text{ kN/m}^2$
3.	Wysokość nad poziomem morza.	300 m n. p. m.
4.	Wysokość budynku do kalenicy.	8,40 m

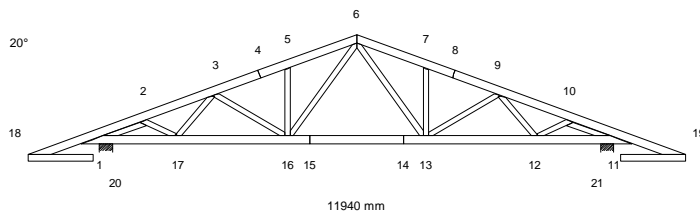
## OBLICZENIA WYKONANE PRZEZ

MiTek Industries Polska Sp. z o.o.  
ul. Poznańska 29K  
59-220 Legnica

### DANE PROJEKTU.

Nazwa projektu: G1  
Klient : Budynek mieszkalny "POLIKLET 2"  
Do adaptacji  
Wiązar G1

Zadanie nr : 541/13  
Kod rysunku :  
Rysunek nr :



### GLÓWNE ZAŁOŻENIA PROJEKTU

Norma obliczeniowa dla tarcicy : PN-EN 1995-1-1:2010 + załącznik krajowy.  
Norma obliczeniowa dla płytek : PN-EN 1995-1-1:2010 + załącznik krajowy.  
Obciążenie stałe i obciążenie zmienne: PN-EN 1991-1-1:2004 + załącznik krajowy.  
Obciążenie śniegiem : PN-EN 1991-1-3:2005 + załącznik krajowy.  
Obciążenie wiatrem : PN-EN 1991-1-4:2008 + załącznik krajowy.

Kontrola produkcji : Nie  
Klasa użytkowania : 2  
Współcz. redystryb. obc.: 1.1  
Rozstaw wiązarów : 1000 mm

Inne parametry zastosowane do części wiązarów zostały zestawione pod nagłówkiem "PARAMETRY TARCICY".

Kształt wiązara jest widoczny na załączonym schemacie.

Siły zostały obliczone zgodnie z pierwszym prawem teorii odkształceń.  
Wpływ odkształcenia poprzecznego został wzięty do zliczenia.

### OBCIĄŻENIA STANADAROWE

#### OBCIĄŻENIA STAŁE

Pas górny L 1 = 850 N/m<sup>2</sup>  
Pas górny P 1 = 850 N/m<sup>2</sup>  
Pas dolny 1 = 510 N/m<sup>2</sup>  
Str. soffit 1 = 150 N/m<sup>2</sup>

#### CIEŻAR KONSTRUKCJI

Pas górny L 1 = 27 N/m  
Pas górny P 1 = 27 N/m  
Pas dolny 1 = 27 N/m  
Str. soffit 1 = 22 N/m  
Różne = 18 N/m  
Masa = 90 kg/warstwę

### ŚNIEG

Wartość wyjściowa ( $q_k \cdot C_e \cdot C_t$ ) = 700 N/m<sup>2</sup>  
Wysokość = 300 [n.p.m]  
Barierki śnieżne Nr  
Nawis śnieżny lewy Tak  
prawy Tak

### WIATR

Wartość wyjściowa ( $q_p$ ) = 812 N/m<sup>2</sup>  
Wymiary budynku (mm): L=11940, B=11940, H=8400

OBCIĄŻENIA UŻYTKOWE	=	200 N/m <sup>2</sup>	Podst. poz.		Dystr.	Inna poz.		Dystr.
			Od	Do		Od	Do	
OZ 1	=	200 N/m <sup>2</sup>	1	11	8907			



**OBCIĄŻENIA SPECJALNE**

**DODATKOWE OBCIĄŻENIA PUNKTOWE**

**POZYCJE**

Poz	Węzeł	Wym.	Nazwa grupy	Obrót	Nazwa	Dolny	Dodatkowe właściwości
1	6	0	Pas górny P	Brak	NT1b	NIE	TAK
2	6	0	Pas górny P	Brak	KU1	NIE	TAK
3	6	0	Pas górny P	Brak	NT1a	NIE	TAK
4	6	0	Pas górny P	Brak	NT1c	NIE	TAK
5	6	0	Pas górny P	Brak	NT1a	NIE	TAK
6	6	0	Pas górny P	Brak	KU1	NIE	TAK
7	1	370	Pas górny L	Brak		NIE	NIE
9	10	430	Pas górny P	Brak		NIE	NIE
11	18	100	Pas górny L	Brak		NIE	NIE
12	19	-100	Pas górny P	Brak		NIE	NIE
13	18	100	Pas górny L	Brak		NIE	NIE
14	18	100	Pas górny L	Brak		NIE	NIE
15	19	-100	Pas górny P	Brak		NIE	NIE
16	19	-100	Pas górny P	Brak		NIE	NIE

**Wartości obciążenia punktowego**

Poz	Obr °	Pion. N	Poz. N	Moment kNm	Przp.obciążenia Typ	
1		462	0	0.00	Obciążenie stałe	
		100	0	0.00	Śnieg mylledo, 0.5mylprawo	
		100	0	0.00	Śnieg 0.5mylledo, mylprawo	
		137	0	0.00	Śnieg mylledo, mylprawo	
		23	0	0.00	Wiatr z lewej (brak ssania)	
		23	0	0.00	Wiatr z prawej (brak ssania)	
		-236	0	0.00	Wiatr na szczycie	
		7	0	0.00	Obciążenie zmienne 1	
		137	0	0.00	Śnieg mylledo, 0 prawo	
		-68	0	0.00	Wiatr z lewej	
		-68	0	0.00	Wiatr z prawej	
	2,6		410	0	0.00	Obciążenie stałe
			184	0	0.00	Śnieg mylledo, 0.5mylprawo
		184	0	0.00	Śnieg 0.5mylledo, mylprawo	
		245	0	0.00	Śnieg mylledo, mylprawo	
		57	0	0.00	Wiatr z lewej (brak ssania)	
		57	0	0.00	Wiatr z prawej (brak ssania)	
		-304	0	0.00	Wiatr na szczycie	
		3	0	0.00	Obciążenie zmienne 1	
		245	0	0.00	Śnieg mylledo, 0 prawo	
		-106	0	0.00	Wiatr z lewej	
		-106	0	0.00	Wiatr z prawej	
3,5			357	0	0.00	Obciążenie stałe
			38	0	0.00	Śnieg mylledo, 0.5mylprawo
		38	0	0.00	Śnieg 0.5mylledo, mylprawo	
		76	0	0.00	Śnieg mylledo, mylprawo	
		-22	0	0.00	Wiatr z lewej (brak ssania)	
		-22	0	0.00	Wiatr z prawej (brak ssania)	
		-134	0	0.00	Wiatr na szczycie	
		5	0	0.00	Obciążenie zmienne 1	
		76	0	0.00	Śnieg mylledo, 0 prawo	
		-117	0	0.00	Wiatr z lewej	
		-117	0	0.00	Wiatr z prawej	
	4		356	0	0.00	Obciążenie stałe
			38	0	0.00	Śnieg mylledo, 0.5mylprawo
		38	0	0.00	Śnieg 0.5mylledo, mylprawo	
		75	0	0.00	Śnieg mylledo, mylprawo	
		-21	0	0.00	Wiatr z lewej (brak ssania)	
		-21	0	0.00	Wiatr z prawej (brak ssania)	
		-135	0	0.00	Wiatr na szczycie	
		5	0	0.00	Obciążenie zmienne 1	
		75	0	0.00	Śnieg mylledo, 0 prawo	
		-116	0	0.00	Wiatr z lewej	
		-116	0	0.00	Wiatr z prawej	
7			1000	0	0.00	Człowiek na lewym pasie górnym
9			1000	0	0.00	Człowiek na prawym pasie górnym
11,12		1000	0	0.00	Człowiek na wsporniku	
13		59	0	0.00	Śnieg mylledo, 0.5mylprawo	
14		7	0	0.00	Śnieg 0.5mylledo, mylprawo	
15		7	0	0.00	Śnieg mylledo, 0.5mylprawo	
16		59	0	0.00	Śnieg 0.5mylledo, mylprawo	

**Dodatkowe właściwości dla transferu obciążenia**

UWAGA: Zmiana płytek kołczastych GWA20, T150 M14 na inne wymaga uzgodnienia z autorem projektu (Art. 49 ust. 2 Pr. Aut.).

Poz	typ wiązara	rozstaw	Połączenie		Tarcica		Podpora	Dostępna.
			kąt	typ	szer.	wys.	szerokość	wysokość
1	Naroż. trójkątny	1000	45.0	Automatycznie	45	145	9.0	
2	Kulawka	930	90.0	Automatycznie	45	145	12.0	
3	Naroż. trójkątny	1000	45.0	Automatycznie	45	145	9.0	
4	Naroż. trójkątny	1000	135.0	Automatycznie	45	145	9.0	
5	Naroż. trójkątny	1000	135.0	Automatycznie	45	145	9.0	
6	Kulawka	930	90.0	Automatycznie	45	145	12.0	

#### KOMBINACJE OBCIĄŻEŃ

Nr	Warunek	KTO	
1	Stan graniczny nośności	St	1.35*Stałe
2	Stan graniczny nośności	Śr	1.15*Stałe + 1.5*ŚniegL(0.5P) + 1.05*(OZ1 + OZ2 + OZ3)
3	Stan graniczny nośności	Śr	1.15*Stałe + 1.5*ŚniegP(0.5L) + 1.05*(OZ1 + OZ2 + OZ3)
4	Stan graniczny nośności	Śr	1.15*Stałe + 1.5*Śnieg + 1.05*(OZ1 + OZ2 + OZ3)
5	Stan graniczny nośności	Śr	1.15*Stałe + 0.75*Śnieg + 1.5*OZ1 + 1.05*(OZ2 + OZ3)
6	Stan graniczny nośności	Śr	1.15*Stałe + 0.75*ŚniegP(0L) + 1.5*OZ1 + 1.05*(OZ2 + OZ3)
7	Stan graniczny nośności	Śr	1.15*Stałe + 0.75*ŚniegL(0P) + 1.5*OZ1 + 1.05*(OZ2 + OZ3)
8	Stan graniczny nośności	Kr	1.15Stałe+1.5Śnieg+1.05(OZ1+OZ2+OZ3)+.9WiatrL(brakssania)
9	Stan graniczny nośności	Kr	1.15Stałe+1.5Śnieg+1.05(OZ1+OZ2+OZ3)+.9WiatrP(brakssania)
10	Stan graniczny nośności	Kr	Stałe + 1.5*Wiatr na szczycie
11	Stan graniczny nośności	Ch	Stałe + 1.5*Człowiek na lewym PG
12	Stan graniczny nośności	Ch	Stałe + 1.5*Człowiek na prawym PG
13	Stan graniczny nośności	Ch	Stałe + 1.5*Człowiek na wsporniku
14	Stan graniczny nośności	Kr	1.15*Stałe+1.05*(OZ1+OZ2+OZ3)+1.5*ŚniegL(0P)+0.9*WiatrL
15	Stan graniczny nośności	Kr	1.15*Stałe+1.05*(OZ1+OZ2+OZ3)+1.5*ŚniegP(0L)+0.9*WiatrP
16	Stan graniczny nośności	Kr	1.15*Stałe+1.05*(OZ1+OZ2+OZ3)+0.75*ŚniegL(0P)+1.5*WiatrL
17	Stan graniczny nośności	Kr	1.15*Stałe+1.05*(OZ1+OZ2+OZ3)+0.75*ŚniegP(0L)+1.5*WiatrP
18	Stan graniczny użytkowania		Stałe + Śnieg + 0.7*(OZ1 + OZ2 + OZ3), Winst
19	Stan graniczny użytkowania		1.8*Stałe + Śnieg + 0.94*(OZ1 + OZ2 + OZ3), Wfin
20	Stan graniczny użytkowania		Stałe + ŚniegP(0L) + 0.7*(OZ1 + OZ2 + OZ3), Winst
21	Stan graniczny użytkowania		1.8*Stałe + ŚniegP(0L) + 0.94*(OZ1 + OZ2 + OZ3), Wfin
22	Stan graniczny użytkowania		Stałe + ŚniegL(0P) + 0.7*(OZ1 + OZ2 + OZ3), Winst
23	Stan graniczny użytkowania		1.8*Stałe + ŚniegL(0P) + 0.94*(OZ1 + OZ2 + OZ3), Wfin
24	Stan graniczny użytkowania		Stałe + 0.5*Śnieg + OZ1 + 0.7*(OZ2 + OZ3), Winst
25	Stan graniczny użytkowania		1.8*Stałe + 0.5*Śnieg + 1.24*OZ1 + 0.94*(OZ2 + OZ3), Wfin
26	Stan graniczny użytkowania		Stałe + 0.7*(OZ1 + OZ2 + OZ3) + 0.5*ŚniegL(0P) + WiatrL, Wi
27	Stan graniczny użytkowania		1.8*Stałe + 0.94*(OZ1 + OZ2 + OZ3) + 0.5*ŚniegL(0P) + Wiatr
28	Stan graniczny użytkowania		Stałe + 0.7*(OZ1 + OZ2 + OZ3) + 0.5*ŚniegP(0L) + WiatrP, Wi
29	Stan graniczny użytkowania		1.8*Stałe + 0.94*(OZ1 + OZ2 + OZ3) + 0.5*ŚniegP(0L) + Wiatr

#### PARAMETRY TARCICY

Grupa tarcicy	Od -Do	KO	SNr	kMod	gM	Rozmiar	Klasa	Stężenie	Max	Różniące się dane	
										mm	mm
Pas górny L 1	4- 18	4	1	0.80	1.30	45x 145	C24	<1210	1.00		
Pas górny L 1	4- 6	4	1	0.80	1.30	45x 145	C24	<1210	0.82		
Pas górny P 1	8- 6	4	1	0.80	1.30	45x 145	C24	<1210	0.82		
Pas górny P 1	8- 19	4	1	0.80	1.30	45x 145	C24	<1210	1.00		
Pas dolny 1	14- 11	4	1	0.80	1.30	45x 145	C24	<7370	1.00		
Pas dolny 1	14- 15	1	1	0.60	1.30	45x 145	C24	<7370	0.46		
Pas dolny 1	15- 1	4	1	0.80	1.30	45x 145	C24	<7370	1.00		
Str. soffit 1	18- 20	10	1	0.90	1.30	45x 120	C24	Tak	0.23		
Str. soffit 1	19- 21	10	1	0.90	1.30	45x 120	C24	Tak	0.23		
Krzyżulec 1	5- 16	14	1	0.90	1.30	45x 95	C24	Nie	0.12		
Krzyżulec 1	7- 13	15	1	0.90	1.30	45x 95	C24	Nie	0.13		
Krzyżulec 2	3- 16	16	1	0.90	1.30	45x 95	C24	Nie	0.14		
Krzyżulec 2	9- 13	17	1	0.90	1.30	45x 95	C24	Nie	0.15		
Krzyżulec 3	6- 13	15	1	0.90	1.30	45x 95	C24	Nie	0.18		
Krzyżulec 3	6- 16	14	1	0.90	1.30	45x 95	C24	Nie	0.17		
Krzyżulec 4	2- 17	1	1	0.60	1.30	45x 95	C24	Nie	0.24		
Krzyżulec 4	10- 12	1	1	0.60	1.30	45x 95	C24	Nie	0.24		
Krzyżulec 5	3- 17	4	1	0.80	1.30	45x 95	C24	Nie	0.17		
Krzyżulec 5	9- 12	4	1	0.80	1.30	45x 95	C24	Nie	0.17		
Krzyżulec 6	1- 2	4	1	0.80	1.30	45x 95	C24	Nie	0.43		
Krzyżulec 6	10- 11	4	1	0.80	1.30	45x 95	C24	Nie	0.43		

WYCIĄG Z WYNIKÓW OBLICZEŃ DLA NAJNIEKORZYSTNIEJSZEJ KOMBINACJI OBCIĄŻEŃ

Pręt		KO	Dyst.	Wys.	Klasa	Wybocz	Moment	Osiowa	Ścin.	MZ	Osiowe	Ścin.	Max		
Od	Do		(mm)	(mm)		(mm)	MZ(kNm)	AX(N)	V(N)	CSI	CSI	CSI	CSI	km	inst
1-	2	4	42	145	C2	1210y	-2.39	-11699	0	-	-	0.00	1.00	1.16	
2-	3	4	463	145	C2	1210y	0.37	-22543	153	0.10	0.70	0.02	0.80		
3-	5	4	-70	145	C2	1210y	-0.32	-24807	0	0.07	0.77	0.00	0.84	1.30	
5-	6	4	1215	145	C2	1210y	-0.36	-23808	0	0.07	0.74	0.00	0.82	1.30	
1-	18	13	18	145	C2		2.78	1012	0	0.71	0.01	0.00	0.72	1.10	
6-	7	4	37	145	C2	1210y	-0.36	-23808	0	0.07	0.74	0.00	0.82	1.30	
7-	9	4	1375	145	C2	1210y	-0.32	-24807	0	0.07	0.77	0.00	0.84	1.30	
9-	10	4	848	145	C2	1210y	0.37	-22543	-153	0.10	0.70	0.02	0.80		
10-	11	4	760	145	C2	1210y	-2.39	-11698	0	-	-	0.00	1.00	1.16	
11-	19	13	-18	145	C2		-2.78	1012	0	0.71	0.01	0.00	0.72	1.10	
11-	12	4	-135	145	C2		1.54	15814	0	1.00	0.00	0.00	1.00	1.300.46	
12-	13	1	-769	145	C2		-0.31	17542	66	0.16	0.38	0.01	0.54	0.46	
13-	16	1	-1252	145	C2		-0.29	14375	0	0.15	0.31	0.00	0.46	0.46	
16-	17	1	-1216	145	C2		-0.31	17541	-66	0.16	0.38	0.01	0.54	0.46	
17-	1	4	-1297	145	C2		1.54	15814	0	1.00	0.00	0.00	1.00	1.300.46	
18-	20	10	181	120	C2		-0.57	0	0	0.23	0.00	0.00	0.23	1.20	
19-	21	10	-181	120	C2		0.57	0	0	0.23	0.00	0.00	0.23	1.20	
7-	13	15		95	C2	1220y	0.03	-2557	-36	0.02	0.11	0.01	0.13		
5-	16	14		95	C2	1220y	-0.03	-2538	36	0.02	0.11	0.01	0.12		
9-	13	17		95	C2	1461y	0.03	-2171	-44	0.02	0.13	0.01	0.15		
3-	16	16		95	C2	1461y	-0.03	-2081	42	0.02	0.12	0.01	0.14		
6-	13	15		95	C2		0.05	7054	17	0.04	0.14	0.00	0.18		
6-	16	14		95	C2		-0.05	6935	-17	0.04	0.14	0.00	0.17		
10-	12	1		95	C2		-0.10	4341	264	0.11	0.13	0.07	0.24		
2-	17	1		95	C2		0.10	4341	-264	0.11	0.13	0.07	0.24		
9-	12	4		95	C2	955y	0.08	-3921	121	0.05	0.13	0.02	0.17		
3-	17	4		95	C2	955y	-0.08	-3921	-121	0.05	0.13	0.02	0.17		
1-	2	4		95	C2	632x	-0.37	-7382	1146	0.31	0.12	0.22	0.43		
10-	11	4		95	C2	632x	-0.37	-7383	-1147	0.31	0.12	0.22	0.43		

ŁĄCZNIKI

Łącznik	Producent	Aprobata Techniczna
T150	Mitek	1020-CPD-070038938, IF-55-02.01
GNA20	Mitek	1020-CPD-070038938, IF-55-01.01

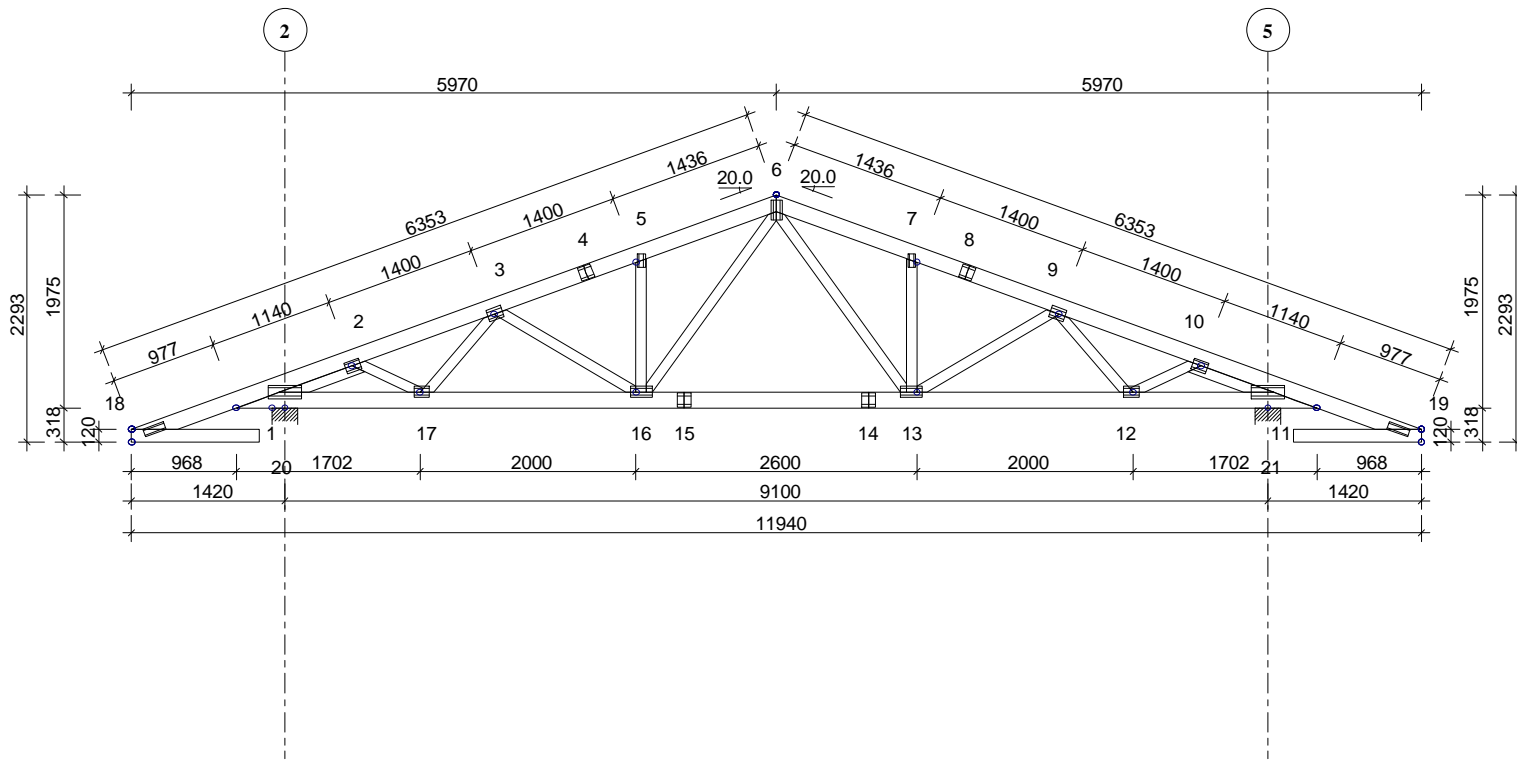
Węzeł Nr	Łącz. Typ	Rozmiar		Max Napręż	Gwóźdź Il. Typ
		Szer.	Dług.		
1	T150	124	308	0.86	
2	GNA20	105	143	0.95	
3	GNA20	105	143	0.46	
4	GNA20	132	124	0.69	
5	GNA20	76	122	0.42	
6	GNA20	105	184	0.84	
7	GNA20	76	122	0.42	
8	GNA20	132	124	0.69	
9	GNA20	105	143	0.46	
10	GNA20	105	143	0.95	
11	T150	124	308	0.86	
12	GNA20	105	143	0.65	
13	GNA20	105	205	0.86	
14	GNA20	132	124	0.79	
15	GNA20	132	124	0.79	
16	GNA20	105	205	0.84	
17	GNA20	105	143	0.65	
18	GNA20	76	205	0.63	
19	GNA20	76	205	0.63	

Max tolerancja położenia łącznika: 5 mm

G1 - 1 nr 1-warstwa(y)

Masa: 90 kg/warstwę

☒ POKAZANE KRZYŻULCE PODPARTE  
PATRZ ARKUSZ INFORMACYJNY ...

**INFORMACJE OGÓLNE:**

WIĄZAR ZAPROJEKTOWANY ZA POMOCĄ PROGRAMU  
KOMPUTEROWEGO "TRUSSCON", LIC.NR: 4250  
SIŁY ZOSTAŁY OBLICZONE ZGODNIE Z  
1 PRAWEM TEORII ODKSZTAŁCEŃ.  
NORMA TARCICY: PN-EN 1995-1-1:2004 + NA  
OBCIĄŻENIA: PN-EN 1991 + NA  
OBCIĄŻENIA ŚNIEGIEM: PN-EN 1991-1-3:2005 + NA  
OBCIĄŻENIA WIATREM: PN-EN 1991-1-4:2008 + NA

**USTAWIENIA OGÓLNE:**

GRUBOŚĆ TARCICY: (mm) 45  
ROZSTAWY WIĄZARÓW: (mm) 1000

**OBCIĄŻENIA (N/m2):**

ŚNIEG (WARTOŚĆ BAZOWA): 700  
WIATR (WARTOŚĆ BAZOWA): 812  
ZMIENNE: NR 1 WOLNY 200

OBC. STAŁE: PATRZ TABLICA TARCICY  
INNE OBCIĄŻENIA JAK NA WYDRUKU OBLICZEŃ

**REAKCJE PODPOROWE (kN|kNm):**

WEZŁ NR	KIER.	KO St MAX	KO Śr MAX	KO Kr MAX	KO Kr MIN	PODP. MM
1	Poz	0.00	0.00	2.06	0.00	
1	Pion	13.16	17.82	18.53	5.12	96
11	Pion	13.16	17.82	18.53	5.12	96

TOLERANCJA POŁOŻENIA ŁĄCZNIKA: 5 mm

TARCICA: GRUBOŚĆ 45 mm				
WEZŁ Od - Do	WYS. [mm]	KLASA	STEŻ. mm	OBC. N/m2
6-18	145	C24	< 1210	850
6-19	145	C24	< 1210	850
11-1	145	C24	< 7370	510
18-20	120	C24	Tak	150
19-21	120	C24	Tak	150
5-16	95	C24	Nie	
7-13	95	C24	Nie	
3-16	95	C24	Nie	
9-13	95	C24	Nie	
6-13	95	C24	Nie	
6-16	95	C24	Nie	
2-17	95	C24	Nie	
10-12	95	C24	Nie	
3-17	95	C24	Nie	
9-12	95	C24	Nie	
1-2	95	C24	Nie	
10-11	95	C24	Nie	

ŁĄCZNIKI - OPRÓCZ NA DŁUGOŚĆ:										
WEZŁ NR	PLYTKA TYP	SZER. [mm]	DŁUG. [mm]	X-WYM [mm]	Z-WYM [mm]	KĄT				
1	T150	124	308	298	87					
2	GNA20	105	143	61	50					
3	GNA20	105	143	38	54					
5	GNA20	76	122	78	10					
6	GNA20	105	184	48	52					
7	GNA20	76	122	78	10					
9	GNA20	105	143	38	54					
10	GNA20	105	143	61	50					
11	T150	124	308	298	87					
12	GNA20	105	143	56	50					
13	GNA20	105	205	40	48					
16	GNA20	105	205	40	48					
17	GNA20	105	143	56	50					
18	GNA20	76	205	-97	110	20				
19	GNA20	76	205	-97	110	20				

ŁĄCZNIKI - NA DŁUGOŚĆ:			
WEZŁ NR	PLYTKA TYP	SZER. [mm]	DŁUG. [mm]
4	GNA20	132	124
8	GNA20	132	124
14	GNA20	132	124
15	GNA20	132	124

WERSJA: 2013 SR2b  
CZAS: 06.42

**MiTek**  
MiTek Industries Polska Sp. z o.o.  
ul. Powstańców 27 C, 79-200 Łanów  
tel. (48) 74 93 93 93 fax. (48) 74 93 93 92

NAZWA  
OBIEKTU Budynek mieszkalny "POLIKLET 2"

ADRES  
OBIEKTU Do adaptacji

TYTUŁ RYSUNKU Wiązar G1

PROJEKTOWAŁ inż. Andrzej Budakowski

OPRACOWAŁ inż. Marcin Gutowski

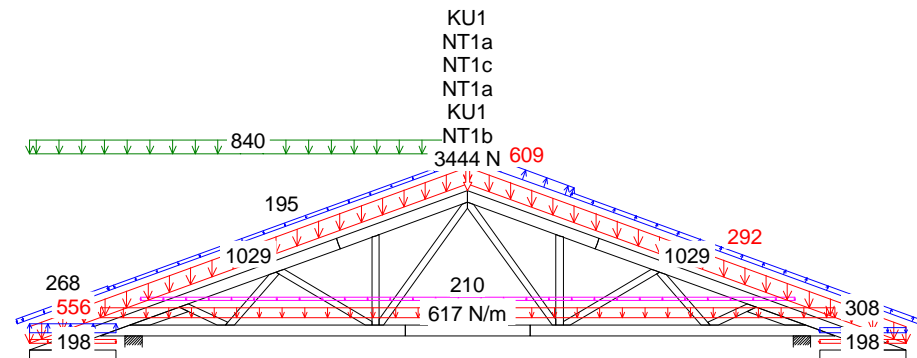
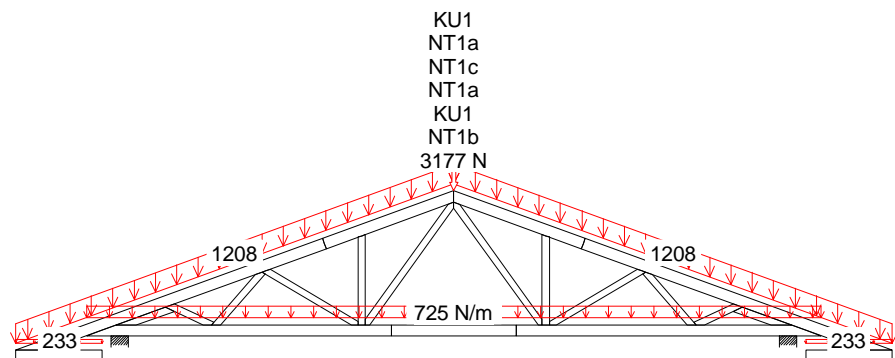
SPRAWDZIŁ

SKALA:  
1:70(A4)

DATA:  
2013-10-17  
NR RYS.:

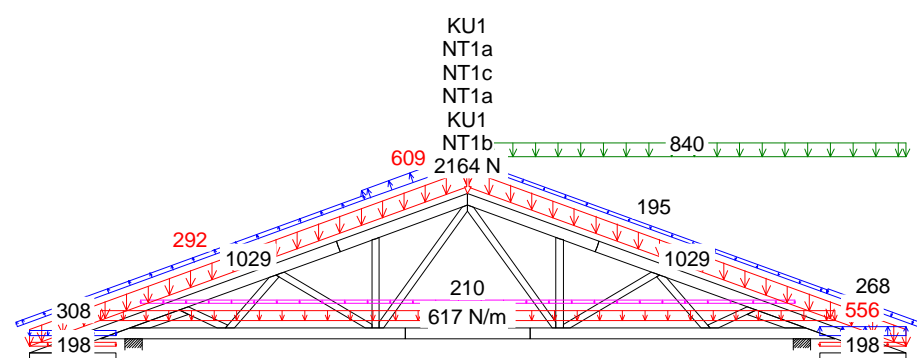
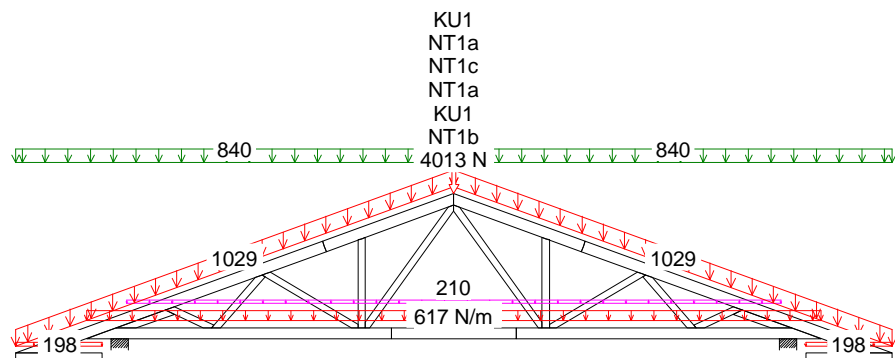
UWAGA: Zmiana płytek kolczastych GNA20, T150 i M14 na inne wymaga uzgodnienia z autorem projektu (Art. 49 ust. 2 Pr. Aut.).

G1



1 St 1.35\*Stałe

14 Kr 1.15\*Stałe+1.05\*(OZ1+OZ2+OZ3)+1.5\*ŚniegL(OP)+0.9\*WiatrL



4 Śr 1.15\*Stałe + 1.5\*Śnieg + 1.05\*(OZ1 + OZ2 + OZ3)

15 Kr 1.15\*Stałe+1.05\*(OZ1+OZ2+OZ3)+1.5\*ŚniegP(OL)+0.9\*WiatrP

CZAS: 06.42

Andrzej Budakowski

(imię i nazwisko)

Gdańsk, dn. 16.10.2013 r.

(data)

Nr ew. POM/0208/POOK/04

(nr uprawnień)

POM/BO/0026/05

(nr członkowski izby zawodowej)

## Oświadczenie

projektanta lub osoby sprawdzającej projekt budowlany.

Zgodnie z art. 20 ust. 4 Ustawy z dnia 7 lipca 1994 r. Prawo budowlane (tj. DZ. U. Nr 243 z 2010 r. poz. 1623 z póź. zm.) niniejszym oświadczam, że projekt budowlany konstrukcji dachu dla

Budynku mieszkalnego, jednorodzinnego „POLIKLET 2”, sporządzony w dniu 16.10.2013 r. został wykonany zgodnie z obowiązującymi przepisami oraz zasadami wiedzy technicznej.

**inż. bud. Andrzej Budakowski**  
Upraw. budow. do projektowania  
bez ograniczeń w specjalności  
konstrukcyjno - budowlanej  
nr ewid.: POM/0208/POOK/04  
Członek PD11B - nr ewid.: POM/BO/0026/05



(pieczęć wraz z podpisem)



## Zaświadczenie

o numerze weryfikacyjnym:

POM-3M3-Q7F-T26 \*

Pan Andrzej Grzegorz Budakowski o numerze ewidencyjnym POM/BO/0026/05  
adres zamieszkania ul. Szeroka 3 Dąbrówka, 83-212 Bobowo  
jest członkiem Pomorskiej Okręgowej Izby Inżynierów Budownictwa i posiada wymagane  
ubezpieczenie od odpowiedzialności cywilnej.

Niniejsze zaświadczenie jest ważne do dnia 2013-12-31.

Zaświadczenie zostało wygenerowane elektronicznie i opatrzone bezpiecznym podpisem elektronicznym  
weryfikowanym przy pomocy ważnego kwalifikowanego certyfikatu w dniu 2013-01-03 roku przez:

Ryszard Kolasa, Przewodniczący Rady Pomorskiej Okręgowej Izby Inżynierów Budownictwa.

(Zgodnie art. 5 ust 2 ustawy z dnia 18 września 2001 r. o podpisie elektronicznym (Dz. U. 2001 Nr 130 poz. 1450) dane w postaci  
elektronicznej opatrzone bezpiecznym podpisem elektronicznym weryfikowanym przy pomocy ważnego kwalifikowanego certyfikatu są  
równoważne pod względem skutków prawnych dokumentom opatrzonym podpisami własnoręcznymi.)

\* Weryfikację poprawności danych w niniejszym zaświadczeniu można sprawdzić za pomocą numeru weryfikacyjnego zaświadczenia na  
stronie Polskiej Izby Inżynierów Budownictwa [www.piib.org.pl](http://www.piib.org.pl) lub kontaktując się z biurem właściwej Okręgowej Izby Inżynierów  
Budownictwa.

Gdańsk, dnia 10 grudnia 2004 r

syg. akt 287/POM/OKK/04

## DECYZJA

Na podstawie art. 24 ust. 1 pkt 2 ustawy z dnia 15 grudnia 2000 r. o samorządach zawodowych architektów, inżynierów budownictwa oraz urbanistów (Dz. U. z 2001 r. nr 5 poz. 42, z późn. zm.) i art. 12 ust. 3, art. 13 ust. 1 pkt 1 i art. 14 ust. 1 pkt 2 ustawy z dnia 7 lipca 1994 r. Prawo budowlane (tekst jednolity: Dz. U. z 2000 r. nr 106 poz. 1126 z późn. zm) oraz § 9 ust. 1 rozporządzenia Ministra Gospodarki Przestrzennej i Budownictwa z dnia 30 grudnia 1994 r. w sprawie samodzielnych funkcji technicznych w budownictwie (Dz. U. z 1995 r. Nr 8 poz. 38, z późn. zm.) oraz art. 104 ust. 1 i 2 Kodeksu postępowania administracyjnego (t. j. Dz. U. z 2000 r. Nr 98, poz. 1071 z późn. zm.)

**Okręgowa Komisja Kwalifikacyjna**  
stwierdza, że:

**Pan ANDRZEJ BUDAKOWSKI**  
inżynier  
urodzony dnia 19.10.1976 r. w Kwidzynie

uzyskał  
**UPRAWNIENIA BUDOWLANE**  
numer ewidencyjny: **POM/0208/POOK/04**

**do projektowania bez ograniczeń w specjalności**  
**konstrukcyjno-budowlanej**

## UZASADNIENIE

W związku z uwzględnieniem w całości żądania strony, na podstawie art. 107 § 4 K.p.a odępuje się od uzasadnienia decyzji. Zakres nadanych uprawnień budowlanych wskazano na odwrocie decyzji.

### Pouczenie

Od niniejszej decyzji służy odwołanie do Krajowej Komisji Kwalifikacyjnej Polskiej Izby Inżynierów Budownictwa w Warszawie, za pośrednictwem Pomorskiej Okręgowej Izby Inżynierów Budownictwa w terminie 14 dni od daty jej doręczenia.

**Skład orzekający Okręgowej Komisji Kwalifikacyjnej:**



**PRZEWODNICZĄCY**  
Okręgowej Komisji Kwalifikacyjnej

*Ryszard Kolasa*

### Otrzymują:

1. Pan Andrzej Budakowski  
83-200 Starogard Gdański, ul. Kleeberga 17 a
2. Okręgowa Rada Izby
3. Główny Inspektor Nadzoru Budowlanego
4. a/a

**CZŁONEK**  
Okręgowej Komisji Kwalifikacyjnej

*Ziemowit Suligowski*

**WICEPRZEWODNICZĄCY**  
Okręgowej Komisji Kwalifikacyjnej

*Leszek Niedostatkiwicz*



**Pan Andrzej Budakowski upoważniony jest do:**

- I.** Na podstawie art. 12 ust. 1 pkt 1 i art. 13 ust. 4 ustawy z dnia 7 lipca 1994 r Prawo budowlane, uprawnienia niniejsze upoważniają w specjalności konstrukcyjno-budowlanej bez ograniczeń do:
- a. projektowania, sprawdzania projektów budowlanych w specjalności objętej niniejszymi uprawnieniami i sprawowania nadzoru autorskiego,
  - b. sprawowania kontroli technicznej utrzymania obiektów budowlanych.
- II.** Na podstawie § 5 ust. 3 d w związku z ust. 3 a pkt 1 i ust. 3 b pkt 1 oraz § 4 ust. 2 powołanego na wstępie decyzji rozporządzenia niniejsze uprawnienia budowlane uprawniają również do projektowania:
- a. dróg wewnętrznych,
  - b. dróg dojazdowych (D), dróg lokalnych (L), dróg zbiorczych (Z), w rozumieniu przepisów w sprawie warunków technicznych, jakim powinny odpowiadać drogi publiczne i ich usytuowanie,
  - c. dróg nie przeznaczonych do ruchu naziemnego i postoju statków powietrznych na terenie lotnisk,
  - d. dróg o nawierzchni gruntowej lub trawiastej przeznaczonych do ruchu naziemnego i postoju statków powietrznych na terenie lotnisk,
  - e. rozbiórek obiektów budowlanych, o których mowa w lit. a. – c.
  - f. budowy, przebudowy i remontu jednoprzęsłowych mostów, wiaduktów, estakad i kładek o rozpiętości przęsła do 20 m,
  - g. budowy mostów składanych według stosownych instrukcji.
  - h. budowy rusztowań i kładek roboczych,
  - i. rozbiórek obiektów budowlanych, o których mowa w lit. f. - h. niewymagających uwzględnienia wpływów eksploatacji górniczej.
- III.** Zgodnie z § 2 powołanego na wstępie rozporządzenia, uprawnienia budowlane nie obejmują działalności zawodowej w zakresie projektowania i budowy:
- a. instalacji urządzeń technicznych służących do utrzymania ruchu i transportu kolejowego,
  - b. urządzeń transportowych linowych i linowo-terenowych służących do publicznego przewozu osób w celach turystyczno-sportowych.

# Gdzie zamówić więzary?

## Autoryzowane zakłady prefabrykacji i punkty sprzedaży (wg kodów)

### AUTORYZOWANE ZAKŁADY PREFABRYKACJI:

Nazwa firmy	Ulica	Kod	Miasto	telefon	e-mail
ERAGA	ul. Cienista 20 lok. 17	02-439	Warszawa	22 211 18 90	<a href="mailto:eraga@eraga.com.pl">eraga@eraga.com.pl</a>
N-DREWNO	Śniadówko 11A	05-180	Pomiechówek	783 542 565	<a href="mailto:biuro@ndrewno.pl">biuro@ndrewno.pl</a>
HATEK	ul. Tartaczna 71	06-102	Pułtusk	23 692 77 31	<a href="mailto:hatek@hatek.com.pl">hatek@hatek.com.pl</a>
WIĄZARY CZAPLICKI	Chmielęń Wielki 15	06-316	Krzynowłoga Mała	509 732 996	<a href="mailto:janusz.czapllicki@op.pl">janusz.czapllicki@op.pl</a>
LUGRO	ul. Świętojańska 35	07-200	Wyszków	501 005 418	<a href="mailto:piotr@fabryka-wiazarow.pl">piotr@fabryka-wiazarow.pl</a>
DOMYDACHY.PL	Żelków Kolonia ul. Piaskowa 27	08-110	Siedlce	505 027 173	<a href="mailto:biuro@domydachy.pl">biuro@domydachy.pl</a>
WIĄZARY GK	ul. Sztynwałdzka 14	13-340	Biskupiec	570 333 971	<a href="mailto:biuro@wiazarygk.pl">biuro@wiazarygk.pl</a>
FH CASTOR	ul. Demokracji 4b	14-100	Ostróda	89 642 27 00	<a href="mailto:l.sieracki@castor.net.pl">l.sieracki@castor.net.pl</a>
BUD-DACH	Koły 21	17-200	Hajnówka	660 151 845	
CONCEPT EIENDOM	ul. Bartosza Głowackiego 87	32-566	Grojec	601 598 462	<a href="mailto:biuro@cocncepteiendom.pl">biuro@cocncepteiendom.pl</a>
F.U.H.P. CANADA SYSTEM	ul. Leśna 66	34-600	Limanowa	18 337 57 24	<a href="mailto:biuro@canada-system.pl">biuro@canada-system.pl</a>
SAWE	Niechobrz 923	36-047	Niechobrz k/ Rzeszowa	17 871 81 46	<a href="mailto:wojciechskora@sawe.pl">wojciechskora@sawe.pl</a>
MT SYSTEM	ul. Częstochowska 16	42-283	Boronów	602 797 327	<a href="mailto:biuro@wiazarymt.pl">biuro@wiazarymt.pl</a>
ALDACH	ul. Żarnowiecka 58	42-445	Szczekociny	668 315 028	<a href="mailto:kontakt@aldach.pl">kontakt@aldach.pl</a>
WIĄZAR SYSTEM	ul. Wołczyńska 63B	46-264	Krzywiczyny	77 414 14 68	<a href="mailto:kontakt@wiazar-system.pl">kontakt@wiazar-system.pl</a>
ZIMMERMANN	ul. Edmunda Strzeleckiego 4	47-133	Jemielnica	660 450 720	<a href="mailto:biuro@zimmermann-dach.pl">biuro@zimmermann-dach.pl</a>
WIĄZAR PLUS	ul. Miłoszycka 18	51-519	Wrocław	884 641 414	<a href="mailto:biuro@wiazar-plus.pl">biuro@wiazar-plus.pl</a>
A01 Sp. z o.o.	ul. Góralska 46	53-610	Wrocław	510 673 510	<a href="mailto:biuro@a01.com.pl">biuro@a01.com.pl</a>
WIĄZAR POLSKA	ul. Świdnicka 4	58-140	Jaworzyna Śląska	578 211 132	<a href="mailto:biuro@wiazarpolska.pl">biuro@wiazarpolska.pl</a>
WESTMALL	ul. Kościuszki 6a	59-230	Prochowice	76 858 56 86	<a href="mailto:westmall@westmall.com.pl">westmall@westmall.com.pl</a>
INTER-LERS	ul. Czarnieckiego 8	62-270	Kłeko k/ Gniezna	61 427 04 23	<a href="mailto:biuro@inter-lers.pl">biuro@inter-lers.pl</a>
WIĄZARY GÓRSKI	ul. XXX lecia 17	62-561	Ślesin	48 63 2704 387	<a href="mailto:sekretariat@wiazarygorski.pl">sekretariat@wiazarygorski.pl</a>
WIĄZARY BURKIETOWICZ	ul. Kaliska 47	63-430	Odolanów k/ Ostrowa Wlkp.	62 733 83 31	<a href="mailto:wiazary@burkietowicz.pl">wiazary@burkietowicz.pl</a>
BLACH-DEK	ul. Przemysłowa 7	64-200	Wolsztyn	68 384 25 21	<a href="mailto:konstrukcje@blachdek.com.pl">konstrukcje@blachdek.com.pl</a>
ZRB Lechnar	ul. Warsztatowa 21	64-761	Krzyż Wielkopolski	604 780 241	<a href="mailto:biuro@lechnar.pl">biuro@lechnar.pl</a>
WIĄZARY LISIEWICZ	ul. Rozwojowa 14	66-100	Sulechów	502 080 236	<a href="mailto:konstrukcje@lisiewicz.com.pl">konstrukcje@lisiewicz.com.pl</a>
WIĄZARY LEWANDOWSKI	Świerkocin 30	66-460	Witnica	95 752 17 58	<a href="mailto:biuro@wiazary-lewandowski.pl">biuro@wiazary-lewandowski.pl</a>
KONSTRUKCYJNY.PL	ul. Kolejowa 1	67-400	Wschowa	600 332 985	<a href="mailto:biuro@konstrukcyjny.pl">biuro@konstrukcyjny.pl</a>
SKANDIEKO	ul. Urodzajna 2B	70-889	Szczecin	691 178 882	<a href="mailto:biuro@skandieko.pl">biuro@skandieko.pl</a>
PARTNER	ul. Przyszłości 20	70-893	Szczecin	91 462 17 20	<a href="mailto:info@partner.szczecin.pl">info@partner.szczecin.pl</a>
KUDRA I SPÓŁKA	ul. Lubieszńska 6	72-006	Mierzyn k/ Szczecina	91 311 50 32	<a href="mailto:biuro@kudra.com.pl">biuro@kudra.com.pl</a>
JONDA Konstrukcje Sp. z o.o.	ul. Wielecka 21B	72-006	Mierzyn k/ Szczecina	91 483 42 41	<a href="mailto:kontakt@jonda-konstrukcje.pl">kontakt@jonda-konstrukcje.pl</a>
Tartak ROGOZINA	Rogozina7B	72-350	Niechorze	604 147 557	<a href="mailto:info@tartakrogolina.pl">info@tartakrogolina.pl</a>
SOLIDNYDACH.PL	ul. Wojska Polskiego 30	74-400	Dębno	695 155 019	<a href="mailto:biuro@solidnydach.pl">biuro@solidnydach.pl</a>
WASCO VILLA	Stary Kraków 36/Kanin 17A	76-100	Ślawno k/ Koszalina	59 810 82 99	<a href="mailto:biuro@wascovilla.pl">biuro@wascovilla.pl</a>
PPHU ROMAR	ul. Kolejowa 25A	78-630	Człopa	67 259 18 22	<a href="mailto:info@pphu-romar.pl">info@pphu-romar.pl</a>
COMPLEX	ul. Szeroka 4	83-330	Borkowo k/ Gdańska	58 685 88 00	<a href="mailto:borkowo@complex.gda.pl">borkowo@complex.gda.pl</a>
ZHUP ZDRAMET	ul. Zdrada 8A	84-100	Puck	58 673 82 81	<a href="mailto:kontakt@zdradup.pl">kontakt@zdradup.pl</a>
SZUWAŁA WIĄZARY	ul. Bydgoska 48	86-050	Solec Kujawski	602 665 634	<a href="mailto:biuro@szuwalawiazary.pl">biuro@szuwalawiazary.pl</a>
SETLER	ul. Dworcowa 7 lok. 101	87-100	Toruń	603 309 808	<a href="mailto:biuro@setler.pl">biuro@setler.pl</a>
Ecoplan	ul. Mostki 2a	87-815	Smólnik	605 852 233	<a href="mailto:ecoplan@op.pl">ecoplan@op.pl</a>
WPW INVEST	ul. Tylna 4C/5	90-364	Łódź	42 676 50 96	<a href="mailto:biuro@wpwinvest.pl">biuro@wpwinvest.pl</a>
DREWPROJEKT	ul. Zgierska 17	95-050	Konstantynów Łódzki	887 520 440	<a href="mailto:drewprojekt@o2.pl">drewprojekt@o2.pl</a>
KASMO Sp. z o.o.	ul. Kilińskiego 33	95-200	Pabianice	533 939 493	<a href="mailto:firma@kasmocom.pl">firma@kasmocom.pl</a>
MABUDO	ul. Ceramiczna 8	98-220	Zduńska Wola	43 823 41 41	<a href="mailto:domy@mabudo.pl">domy@mabudo.pl</a>
WIĄZAR DACH	Nowa Wieś 54A	98-275	Brzeźnio	605 601 004	<a href="mailto:wiazar.dach@gmail.com">wiazar.dach@gmail.com</a>
TARTAK J.W. WITKOWSCY	Rychtówice 21B	98-300	Wieluń	43 842 86 00	<a href="mailto:kontakt@wiazar.pl">kontakt@wiazar.pl</a>
HANTVERKARPOLEN	Kocierzew Południowy 104A	99-414	Kocierzew Płd. k/Łowicza	46 837 20 12	<a href="mailto:biuro@twojdachtwojdom.com">biuro@twojdachtwojdom.com</a>
<b>BIURA HANDLOWO-PROJEKTOWE</b>					
<b>Nazwa firmy</b>	<b>Ulica</b>	<b>Kod</b>	<b>Miasto</b>	<b>telefon</b>	<b>e-mail</b>
LUGRO	ul. Mazowiecka 11	05-100	Nowy Dwór Mazowiecki	510 510 417	<a href="mailto:biuro@fabryka-wiazarow.pl">biuro@fabryka-wiazarow.pl</a>
Wiązary GK o/Olsztyn	ul. Erwina Kruka 39/302	10-542	Olsztyn	606 654 873	<a href="mailto:biuro@wiazarygk.pl">biuro@wiazarygk.pl</a>
SAWE o/Lublin	ul. Chmielna 2A	20-079	Lublin	535 007 645	<a href="mailto:biuro@lublin@sawe.pl">biuro@lublin@sawe.pl</a>
SAWE	Al. Niepodległości 10	23-200	Kraśnik Lubelski	606 650 199	<a href="mailto:krasnik@sawe.pl">krasnik@sawe.pl</a>
N-DREWNO	Borów Kolonia 61A	24-350	Chodel	783 542 565	<a href="mailto:biuro@ndrewno.pl">biuro@ndrewno.pl</a>
WIĄZAR-SYSTEM o/Śląsk	ul. Strzelców Bytomskich 87B	41-914	Bytom	530 308 513	<a href="mailto:slask@wiazar-system.pl">slask@wiazar-system.pl</a>
WIĄZAR-SYSTEM o/Wrocław	ul. Kobierzycka 10 3 piętro	52-315	Wrocław	530 303 477	<a href="mailto:m.iwaniak@wiazar-system.pl">m.iwaniak@wiazar-system.pl</a>
WIĄZARY BURKIETOWICZ	ul. Wincentego Pola 10	58-500	Jelenia Góra	609 408 408	<a href="mailto:m.myrlak@burkietowicz.pl">m.myrlak@burkietowicz.pl</a>
INTER-LERS o/Poznań	ul. Kopanina 28/32 pok. 110	60-105	Poznań	72 888 83 53	<a href="mailto:poznan@inter-lers.pl">poznan@inter-lers.pl</a>
ROMAR o/ Poznań	ul. Marcelesińska 100/87	60-324	Poznań	61 226 82 22	<a href="mailto:poznan@pphu-romar.pl">poznan@pphu-romar.pl</a>
DREWPROJEKT o/Poznań	ul. Starołęcka 18A pok. 303	61-361	Poznań	536 963 400	<a href="mailto:drewprojekt.poznan@o2.pl">drewprojekt.poznan@o2.pl</a>
WIĄZARY BURKIETOWICZ	ul. 5 stycznia 2/2	64-200	Wolsztyn	68 384 27 20	<a href="mailto:a.przadka@burkietowicz.pl">a.przadka@burkietowicz.pl</a>
INTER-LERS o/Pomorze	Pl. Kaszubski 8 lok. 311	81-350	Gdynia		<a href="mailto:wyceny@inter-lers.pl">wyceny@inter-lers.pl</a>
WIĄZARY SZUWAŁA o/ Pomorze	ul. Gdańska 1A	83-304	Przodkowo	666 377 388	<a href="mailto:konstruktor@szuwalawiazary.pl">konstruktor@szuwalawiazary.pl</a>
INTER-LERS o/Bydgoszcz	ul. Wojska Polskiego 8	85-171	Bydgoszcz	52 320 29 23	<a href="mailto:bydgoszcz@inter-lers.pl">bydgoszcz@inter-lers.pl</a>
WIĄZARY BURKIETOWICZ	ul. Obywatelska 128/152	94-294	Łódź	517 920 532	<a href="mailto:k.szyszkiewicz@burkietowicz.pl">k.szyszkiewicz@burkietowicz.pl</a>
WIĄZAR DACH o/Łódź	ul. Rokicińska 132 (1-sze piętro)	95-020	Andrespol k/Łodzi	693 549 337	<a href="mailto:wiazar.dach.lodz@gmail.com">wiazar.dach.lodz@gmail.com</a>
WIĄZARY CZAPLICKI o/Łowicz	ul. Łódzka 69	99-400	Łowicz	721 136 024	<a href="mailto:ambud.konstrukcje@gmail.com">ambud.konstrukcje@gmail.com</a>

Aktualną mapę z zakładami można zobaczyć na:  
[http://www.dachymitek.pl/producceni\\_mapa.htm](http://www.dachymitek.pl/producceni_mapa.htm)