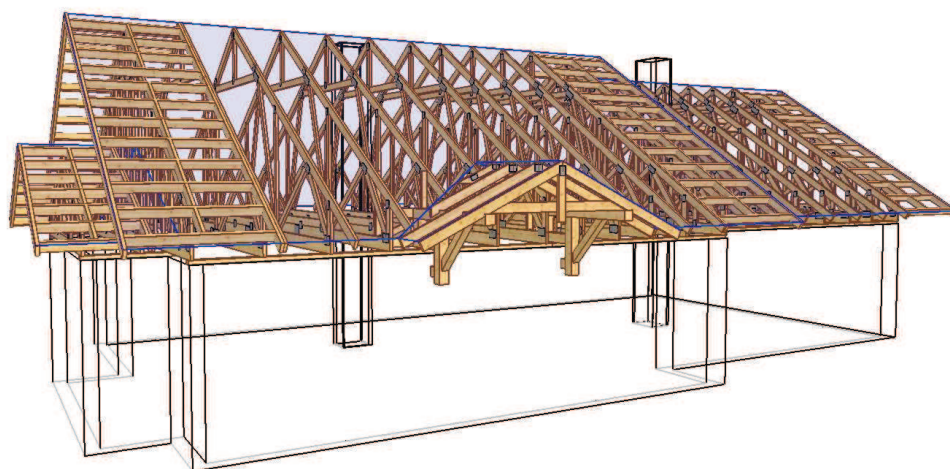
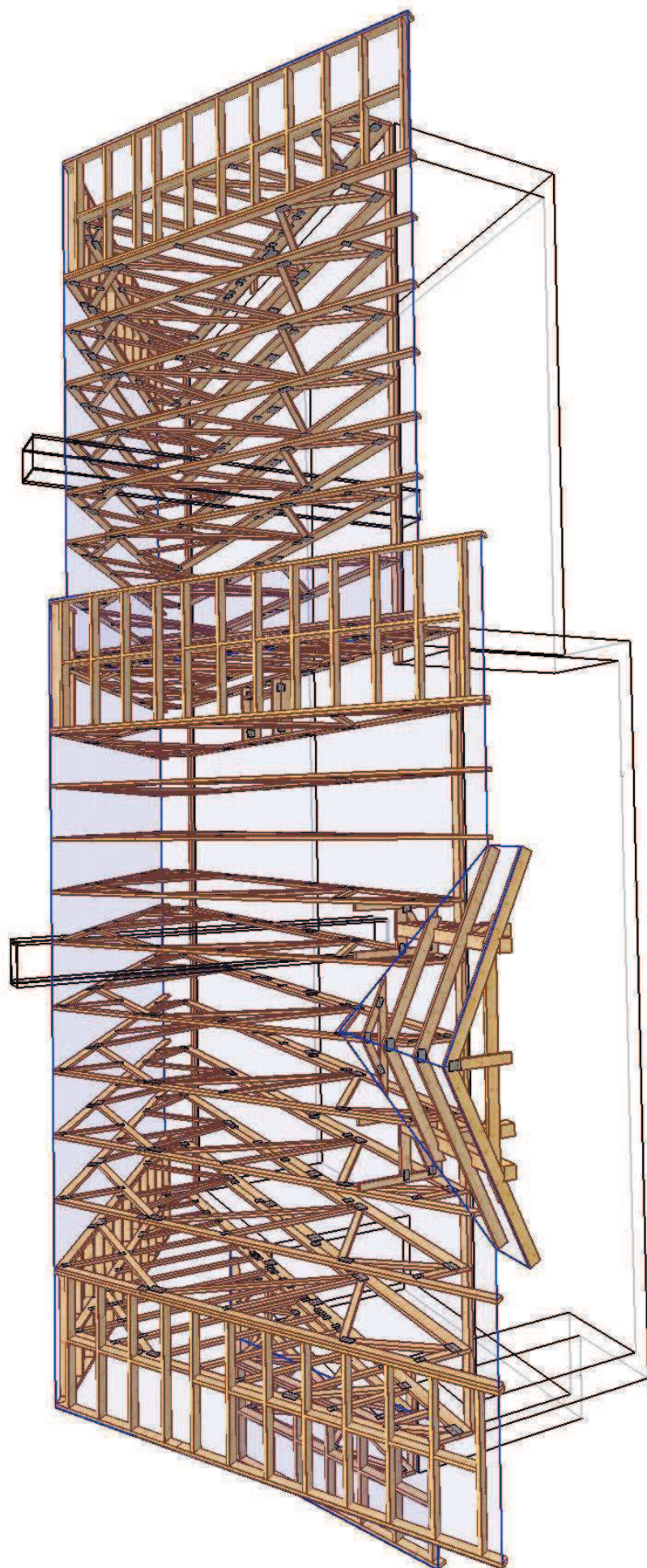


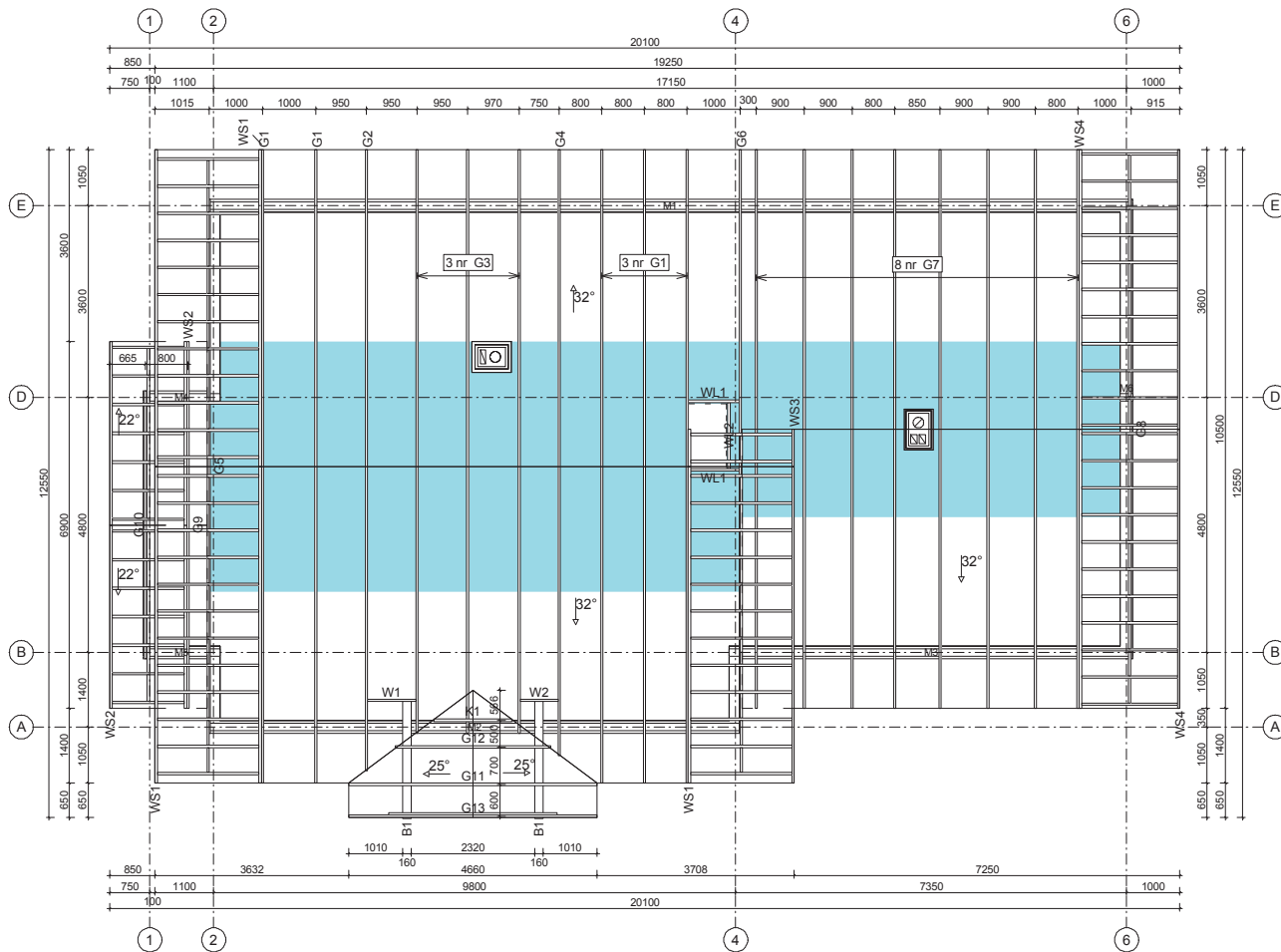
PROJEKT PREFABRYKOWANEJ WIĘZBY DACHOWEJ BUDYNKU MIESZKALNEGO JEDNORODZINNEGO „PETRONIUSZ”

WIĄZARY Z LITEGO DREWNA ŁĄCZONE PŁYTKAMI KOLCZASTYMI



WYKAZ AUTORYZOWANYCH PRODUCENTÓW NA KOŃCU OPRACOWANIA

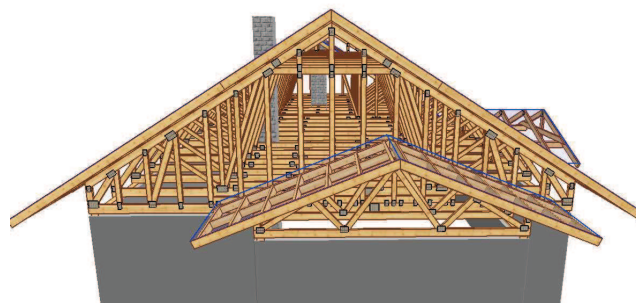
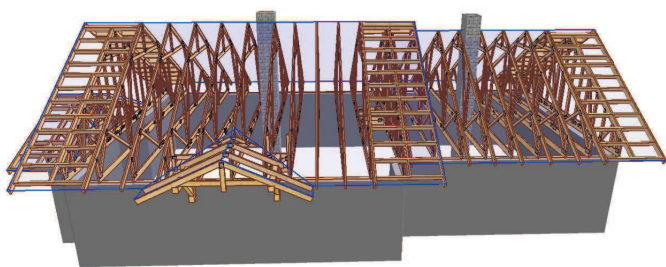




Uwagi:

1. Elementy konstrukcyjne wykonać w autoryzowanym zakładzie prefabrykacji więźarów dachowych w systemie płytek kolczastych "MiTek".
2. Elementy drewniane zabezpieczyć przeciwogniowo oraz biologicznie środkami chemicznymi.
3. Stężenia konstrukcji wykonać z desek 25x100mm przybijanych gwoździami pierścieniowymi 3,75x80mm, po 3 szt./węzeł.
4. Wiązary zamocować do murlaty stosując kątowniki HD 90 90 firmy "Multigrip".
5. Murlata o przekroju 60 x 140 [mm]
6. Belka B1 o przekroju 160 x 160 [mm]
7. Miecze o przekroju 120 x 120 [mm]
8. Obciążenie śniegiem: I strefa
9. Obciążenie wiatrem: I strefa

TARCICA KONSTRUKCYJNA KLASY C24
GRUBOŚĆ 45 mm
Płytki kolczaste MiTek typu: GNA20, T150



	NAZWA OBIEKTU	Budynek mieszkalny jednorodzinny "PETRONIUSZ"	
	ADRES OBIEKTU		
TYTUŁ RYSUNKU			
Rzut konstrukcji dachowej			
PROJEKTOWAŁ	inż. Andrzej Budakowski	SKALA:	1:100
OPRACOWAŁ	inż. Marcin Gutowski	DATA:	2014-04-30
SPRAWDZIŁ		NR RYS.:	

UWAGA: Zmiana płytek kolczastych GNA20, T150 i M14 na inne wymaga uzgodnienia z autorem projektu (Art. 49 ust. 2 Pr. Aut.).

Jak zamówić więzary prefabrykowane?

1. Zamówienie na więzary należy złożyć w licencjonowanym zakładzie prefabrykacji (wykaz na ostatniej stronie projektu), najlepiej w terminie od jednego do trzech miesięcy przed ukończeniem ścian i stropów.
2. Wszystkie materiały, w tym drewno, łączniki, płytki kolczaste, impregnat, zapewnia zakład prefabrykacji. Cena więzarów obejmuje koszt wszystkich niezbędnych elementów.
3. Wszystkie obliczenia oparte są na parametrach łączników MiTek. Autor projektu nie wyraża zgody na zastosowanie innych płytek kolczastych.
4. Wszystkie płytki kolczaste firmy MiTek są, zgodnie z normą, oznakowane własnym znakiem identyfikacyjnym. Jest on na stałe wytłoczony na płytkach, co służy późniejszej weryfikacji.
5. Lista autoryzowanych zakładów oraz ich punktów dystrybucji znajduje się na końcu projektu.
6. Montaż konstrukcji trwa od jednego do kilku dni.
7. Wieszary można zamówić w fabryce w dwóch wariantach:
 - a) z montażem wykonanym przez producenta,
 - b) z własnym montażem Zamawiającego.
8. Dokumentacja produkcyjna do tego projektu znajduje się w każdym autoryzowanym zakładzie prefabrykacji.
9. Prezentację trójwymiarową konstrukcji (wizualizacja) można pobrać ze strony www.dachymitek.pl/projekty-typowe.php

INFORMACJA DLA ADAPTATORÓW

Prosimy wszystkich o kontakt z Mitek Industries Polska
– tel. 76-8628988, e-mail: biuro@mittek.pl

Informacje dotyczące wyników obliczeń (np. reakcje podporowe), kopie projektów do pozwolenia na budowę, aktualne zaświadczenie z Izby Inżynierów Budownictwa itp.

Więcej informacji - www.dachymitek.pl/adaptacje

OPIS TECHNICZNY

1. Przedmiot opracowania

Niniejsze opracowanie obejmuje projekt budowlany konstrukcji dachu, budynku mieszkalnego jednorodzinne „Petroniusz”. Zgodnie z interpretacją ustawy projekt przeznaczony do wielokrotnego zastosowania (tzw. projekt gotowy), po przystosowaniu do warunków konkretnej inwestycji, może stanowić projekt architektoniczno-budowlany w rozumieniu art. 34 ust. 3 pkt 2 ustawy z dnia 7 lipca 1994 r. Prawo budowlane (Dz. U. z 2000 r., Nr 106, poz. 1126 z późn. zm.), będący częścią projektu budowlanego zatwierdzonego w decyzji o pozwoleniu na budowę.

2. Podstawa opracowania

Niniejszy projekt opracowano w oparciu o:

- Obowiązujące przepisy i normy budowlane oraz oprogramowanie inżynierskie RoofCon/TrussCon
- Katalog techniczny systemu mocowania firmy „MULTIGRIP”.
- Katalog techniczny systemu mocowania firmy „Simpson Strong-Tie”.

2.1 Normy i aprobaty:

- PN-EN 1990:2004/A1:2008 Eurokod -- Podstawy projektowania konstrukcji
- PN-EN 1991-1-1:2004/Ap1:2010 Eurokod 1: Oddziaływania na konstrukcje -Ciężar objętościowy, ciężar własny, obciążenia użytkowe w budynkach
- PN-EN 1991-1-3:2005/AC:2009 Eurokod 1: Oddziaływania na konstrukcje - Obciążenie śniegiem
- PN-EN 1991-1-4:2008/Ap2:2010 Eurokod 1: Oddziaływania na konstrukcje -- Oddziaływania wiatru
- PN-EN 1995-1-1:2010 Eurokod 5 -- Projektowanie konstrukcji drewnianych -- Część 1-1: Postanowienia ogólne -- Reguły ogólne i reguły dotyczące budynków
- PN-EN 14250 Wymagania produkcyjne dotyczące prefabrykowanych elementów konstrukcyjnych łączonych płytkami kolczastymi.
- Deklaracja parametrów płytek zgodnie z EN 14545.

3. Ogólne dane o rozwiązaniach konstrukcyjno - materiałowych.

Główną konstrukcję dachu zaprojektowano z drewnianych, prefabrykowanych wiązarów o maksymalnej rozpiętości w osi podpór 9,80 m i maksymalnym poprzecznym rozstawie osiowym 1000 mm. Tarcica klasy C24 o grubości 45 mm. Połączenia elementów (pasy, jętki, krzyżulce, słupki) wiązarów zaprojektowano na płytki kolczaste GNA20 i T150. Połączenia montażowe elementów konstrukcji dachu projektuje się z ocynkowanych łączników asortymentu firmy „MULTIGRIP” oraz „Simpson Strong-Tie”.

3.1 Odporność na korozję biologiczną i ochrona p. pożarowa.

Projektowana konstrukcja należy do pierwszej klasy zagrożenia korozją biologiczną zgodnie z EN 335-1. Dla klasy tej wystarczy naturalna odporność drewna. Wszystkie elementy konstrukcyjne projektuje się z drewna sosnowego klasy C24, suszonego do wilgotności 18%. Ze względu na ochronę p.poż. stopień palności drewna obniżyć przez zastosowanie powierzchniowych środków ogniochronnych np. Ogniochron lub Fobos.

4. Wymagania dotyczące produkcji wiązarów łączonych płytkami kolczastymi

Wiązary należy wykonać zgodnie z normą PN-EN 14250. Płytki kolczaste wciskać w drewno za pomocą specjalistycznych urządzeń - pras hydraulicznych, na stolikach lub stołach montażowych w zakładzie prefabrykacji.

5. Połączenie wiązara z murlatą

Połączenie wiązarów z murlatą o przekroju 60 x 140 [mm] zaprojektowano za pośrednictwem kątowników HD 90 90 „Multigrip” w ilości 2szt./węzeł. Mocowanie kątownika do murlaty za pomocą gwoździ skrętnych 3,75 x 30 w ilości 8 szt./skrzydełko. Kątowniki łączyć z wiązarem gwoździami skrętnymi 3.75 x 30 w ilości 8 szt./skrzydełko,

6. Stężenia ukośne

Stężenia ukośne zaprojektowano z elementów drewnianych o przekroju 25x100 mm. Stężenia te mocować w każdym węźle gwoździami pierścieniowymi 3.75 x 80 w ilości 3szt./węzeł.

7. Stężenia wzdłużne

Stężenia wzdłużne zaprojektowano z elementów drewnianych o przekroju 25x100 mm. Stężenia te mocować w każdym węźle gwoździami pierścieniowymi 3.75x80 w ilości 3szt./węzeł..

8. Wytyczne montażu konstrukcji

- Wiązary należy montować dźwigiem z wykorzystaniem trawersu lub odpowiedniego zawiesia .
- Montaż wiązarów rozpocząć od dwóch wiązarów usztywnionych poprzecznie stężeniami.
- Kolejnewiązary należy montować łącząc je z poprzednimi za pomocą stężeń.
- Nie podpuszcza się obciążania elementów konstrukcji dachu (składowania materiałów pokrycia) w trakcie wykonywania prac dekarских ponad wartości przewidziane w projekcie konstrukcji.
- Miejsca styku (oparcia) konstrukcji drewnianej z elementami betonowymi lub stalowymi należy zabezpieczyć poprzez przełożenie warstwą izolacji.
- W trakcie montażu konstrukcji dachu i wykonywaniu pokrycia dachowego należy uwzględnić (zgodnie z projektem architektonicznym) sposób wentylacji przestrzeni dachowej i odprowadzenia połaci. Do wykonywania połączeń elementów konstrukcji należy stosować śruby i gwoździe ocynkowane.
- Prace montażowe należy wykonywać pod nadzorem osoby posiadającej odpowiednie uprawnienia budowlane oraz zgodnie z przepisami BHP dotyczącymi montażu elementów wielkogymiarowych i prac na wysokości.

Opracował:
inż. Marcin Gutowski

Zestawienie obciążeń dopuszczalnych dla wiązarów		
	Pas górny	Obciążenie charakterystyczne (kN/m ²)
1.	Dachówka cementowa lub ceramiczna	0,600
2.	Łaty	0,065
3.	Kontrłata	0,025
4.	Folia wstępnego krycia	0,010
	suma:	0,700
	Pas dolny	Obciążenie charakterystyczne (kN/m ²)
1.	Obciążenie technologiczne	0,200
2.	Obciążenie użytkowe (strych)	1,000
3.	Płyta OSB-3 gr. 25 mm (strych)	0,200
4.	Izolacja termiczna	0,300
5.	Folia paroszczelna	0,010
6.	Płyta GK na ruszcie	0,200
	suma:	1,910
	Obciążenie śniegiem	
1.	Wartość charakterystyczna obciążenia śniegiem sk (kN/m ²) Strefa 1	0,7
2.	Współczynnik ekspozycji Ce	1,2
	Obciążenie wiatrem	
1.	Kategoria terenu	1
2.	Strefa 1	$q_{b,0} = 0,30 \text{ kN/m}^2$
3.	Wysokość nad poziomem morza.	300 m n. p. m.
4.	Wysokość budynku do kalenicy.	7,20 m

OBLICZENIA WYKONANE PRZEZ

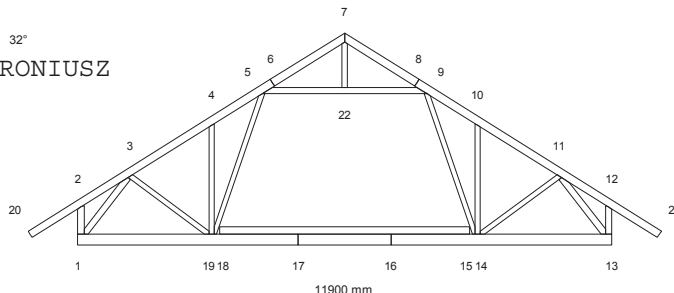
MiTek Industries Polska Sp. z o.o.
ul. Poznańska 29K
59-220 Legnica

DANE PROJEKTU.

Nazwa projektu: Gła
Klient : Budynek mieszkalny jednorod. PETRONIUSZ

Wiązar G1

Zadanie nr : 614/14
Kod rysunku :
Rysunek nr :



GLÓWNE ZAŁOŻENIA PROJEKTU

Norma obliczeniowa dla tarcicy : PN-EN 1995-1-1:2010 + załącznik krajowy.
Norma obliczeniowa dla płytek : PN-EN 1995-1-1:2010 + załącznik krajowy.
Obciążenie stałe i obciążenie zmienne: PN-EN 1991-1-1:2004 + załącznik krajowy.
Obciążenie śniegiem : PN-EN 1991-1-3:2005 + załącznik krajowy.
Obciążenie wiatrem : PN-EN 1991-1-4:2008 + załącznik krajowy.

Kontrola produkcji : Nie
Klasa użytkowania : 2
Współcz. redystryb. obc.: 1.1
Rozstaw wiązarów : 1000 mm

Inne parametry zastosowane do części wiązarów zostały zestawione pod nagłówkiem "PARAMETRY TARCICY".

Kształt wiązara jest widoczny na załączonym schemacie.

Siły zostały obliczone zgodnie z pierwszym prawem teorii odkształceń.
Wpływ odkształcenia poprzecznego został wzięty do zliczenia.
Model statyczny zbudowano wg rozdziału 5.4.2 (model płytkowy).

OBCIĄŻENIA STANADAROWE

OBCIĄŻENIA STAŁE

Pas górny L 1 = 700 N/m²
Pas górny P 1 = 700 N/m²
Pas dolny 1 = 510 N/m²
Koniec pion L = 300 N/m²
Koniec pion P = 300 N/m²
Jętką 1 = 0 N/m²

CIEŻAR KONSTRUKCJI

Pas górny L 1 = 27 N/m
Pas górny P 1 = 27 N/m
Pas dolny 1 = 36 N/m
Koniec pion L = 22 N/m
Koniec pion P = 22 N/m
Jętką 1 = 22 N/m
Superpas 1 = 27 N/m
Różne = 21 N/m
Masa = 128 kg/warstwę

ŚNIEG

Wartość wyjściowa ($q_k \cdot C_e \cdot C_t$) = 700 N/m²
Wysokość = 300 [n.p.m]
Barierki śnieżne Nie
Nawis śnieżny lewy Tak
prawy Tak

WIATR

Wartość wyjściowa (q_p) = 789 N/m²
Wymiary budynku (mm): L=19250, B=11900, H=7200

OBCIĄŻENIA UŻYTKOWE		Podst. poz.		Dystr. mm	Inna poz.		Dystr. mm
		Od	Do		Od	Do	
OZ 1	= 200 N/m ²	1	13	10040			
OZ 2	= 1000 N/m ²	18	15	4700			

OBCIĄŻENIA SPECJALNE

DODATKOWE OBCIĄŻENIA PUNKTOWE

POZYCJE

Poz	Węzeł	Wym.	Nazwa grupy	Obrót	Nazwa	Dolny	Dodatkowe właściwości
1	3	700	Pas górny L	Brak		NIE	NIE
3	10	830	Pas górny P	Brak		NIE	NIE
5	20	100	Pas górny L	Brak		NIE	NIE
6	21	-100	Pas górny P	Brak		NIE	NIE
7	20	100	Pas górny L	Brak		NIE	NIE
8	20	100	Pas górny L	Brak		NIE	NIE
9	21	-100	Pas górny P	Brak		NIE	NIE
10	21	-100	Pas górny P	Brak		NIE	NIE

Wartości obciążenia punktowego

Poz	Obr °	Pion. N	Poz. N	Moment kNm	Przp.obciążenia Typ
1		1000	0	0.00	Człowiek na lewym pasie górnym
3		1000	0	0.00	Człowiek na prawym pasie górnym
5,6		1000	0	0.00	Człowiek na wsporniku
7		48	0	0.00	Śnieg myllewo,0.5mylprawo
8		6	0	0.00	Śnieg 0.5myllewo,mylprawo
9		6	0	0.00	Śnieg myllewo,0.5mylprawo
10		48	0	0.00	Śnieg 0.5myllewo,mylprawo

KOMBINACJE OBCIĄŻEŃ

Nr	Warunek	KTO
1	S St	1.35*Stałe
2	S Śr	1.15*Stałe + 1.5*ŚniegL(0.5P) + 1.05*(OZ1 + OZ2 + OZ3)
3	S Śr	1.15*Stałe + 1.5*ŚniegP(0.5L) + 1.05*(OZ1 + OZ2 + OZ3)
4	S Śr	1.15*Stałe + 1.5*Śnieg + 1.05*(OZ1 + OZ2 + OZ3)
5	S Śr	1.15*Stałe + 0.75*Śnieg + 1.5*OZ1 + 1.05*(OZ2 + OZ3)
6	S Śr	1.15*Stałe + 0.75*ŚniegP(0L) + 1.5*OZ1 + 1.05*(OZ2 + OZ3)
7	S Śr	1.15*Stałe + 0.75*ŚniegL(0P) + 1.5*OZ1 + 1.05*(OZ2 + OZ3)
8	S Kr	1.15Stałe+1.5Śnieg+1.05(OZ1+OZ2+OZ3)+.9WiatrL(brakssania)
9	S Kr	1.15Stałe+1.5Śnieg+1.05(OZ1+OZ2+OZ3)+.9WiatrP(brakssania)
10	S Kr	Stałe + 1.5*Wiatr na szczyt
11	S Ch	Stałe + 1.5*Człowiek na lewym PG
12	S Ch	Stałe + 1.5*Człowiek na prawym PG
13	S Ch	Stałe + 1.5*Człowiek na wsporniku
14	S Kr	1.15*Stałe+1.05*(OZ1+OZ2+OZ3)+1.5*ŚniegL(0P)+0.9*WiatrL
15	S Kr	1.15*Stałe+1.05*(OZ1+OZ2+OZ3)+1.5*ŚniegP(0L)+0.9*WiatrP
16	S Kr	1.15*Stałe+1.05*(OZ1+OZ2+OZ3)+0.75*ŚniegL(0P)+1.5*WiatrL
17	S Kr	1.15*Stałe+1.05*(OZ1+OZ2+OZ3)+0.75*ŚniegP(0L)+1.5*WiatrP
18	S	Stałe + Śnieg + 0.7*(OZ1 + OZ2 + OZ3), Winst
19	S	Stałe + Śnieg + 0.7*(OZ1 + OZ2 + OZ3), Wfin
20	S	Stałe + ŚniegP(0L) + 0.7*(OZ1 + OZ2 + OZ3), Winst
21	S	Stałe + ŚniegP(0L) + 0.7*(OZ1 + OZ2 + OZ3), Wfin
22	S	Stałe + ŚniegL(0P) + 0.7*(OZ1 + OZ2 + OZ3), Winst
23	S	Stałe + ŚniegL(0P) + 0.7*(OZ1 + OZ2 + OZ3), Wfin
24	S	Stałe + 0.5*Śnieg + OZ1 + 0.7*(OZ2 + OZ3), Winst
25	S	Stałe + 0.5*Śnieg + OZ1 + 0.7*(OZ2 + OZ3), Wfin
26	S	Stałe + 0.7*(OZ1 + OZ2 + OZ3) + 0.5*ŚniegL(0P) + WiatrL, Winst
27	S	Stałe + 0.7*(OZ1 + OZ2 + OZ3) + 0.5*ŚniegL(0P) + WiatrL, Wfin
28	S	Stałe + 0.7*(OZ1 + OZ2 + OZ3) + 0.5*ŚniegP(0L) + WiatrP, Winst
29	S	Stałe + 0.7*(OZ1 + OZ2 + OZ3) + 0.5*ŚniegP(0L) + WiatrP, Wfin

PARAMETRY TARCICY

Grupa tarcicy	Od -Do	KO	SNr	kMod	gM	Rozmiar	Klasa	Stężenie	Max	Różniące się dane	
										mm	mm
Pas górny L 1	6- 20	17	1	0.90	1.30	45x 145	C24	350	0.70		
Pas górny L 1	6- 7	16	1	0.90	1.30	45x 145	C24	350	0.26		
Pas górny P 1	8- 7	17	1	0.90	1.30	45x 145	C24	350	0.26		
Pas górny P 1	8- 21	16	1	0.90	1.30	45x 145	C24	350	0.70		
Pas dolny 1	16- 13	16	1	0.90	1.30	45x 195	C24	2100	0.97		
Pas dolny 1	16- 17	5	1	0.80	1.30	45x 195	C24	2100	0.55		
Pas dolny 1	17- 1	17	1	0.90	1.30	45x 195	C24	2100	0.94		
Koniec pion L	1- 2	9	1	0.90	1.30	45x 120	C24	Nie	0.10		
Koniec pion P	12- 13	8	1	0.90	1.30	45x 120	C24	Nie	0.11		
Jętka 1	5- 9	4	1	0.80	1.30	45x 120	C24	<2010	1.00		
Krzyżulec 1	4- 19	16	1	0.90	1.30	45x 95	C24	Nie	0.38		
Krzyżulec 1	10- 14	17	1	0.90	1.30	45x 95	C24	Nie	0.38		
Krzyżulec 2	3- 19	17	1	0.90	1.30	45x 95	C24	Nie	0.23		
Krzyżulec 2	11- 14	16	1	0.90	1.30	45x 95	C24	Nie	0.23		
Krzyżulec 3	5- 19	16	1	0.90	1.30	45x 95	C24	Nie	0.21		
Krzyżulec 3	9- 14	17	1	0.90	1.30	45x 95	C24	Nie	0.21		
Krzyżulec 4	1- 3	4	1	0.80	1.30	45x 120	C24	Nie	0.84		
Krzyżulec 5	11- 13	4	1	0.80	1.30	45x 120	C24	Nie	0.84		
Krzyżulec 6	7- 22	17	1	0.90	1.30	45x 95	C24	Nie	0.08		
Superpas 1	18- 15	17	1	0.90	1.30	45x 145	C24	Tak	0.42		

OBLICZENIOWA SIŁA STABILIZUJĄCA F_d (N) W KAŻDYM STĘŻENIU

Element

Od	Do	KO ST (Nr)	KO Dł (Nr)	KO Śr (Nr)	KO Kr (Nr)	KO Ch (Nr)
5-	9	113 (1)	0 (0)	198 (4)	212 (8)	92 (12)

ŁĄCZNIKI

Łącznik	Producent	Aprobata Techniczna
GNA20	Mitek	1020-CPD-070038938, DoPGNA20-MIT
T150	Mitek	1020-CPD-070038938, DoPMIT-T150

Węzeł Nr	Łącz. Typ	Rozmiar Szer.	Rozmiar Dług.	Max Napręż	Gwóźdź Il.	Typ
1	GNA20	132	205	0.87		
2	GNA20	76	122	0.44		
3	GNA20	105	184	0.94		
4	GNA20	76	122	0.47		
5	T150	124	245	0.91		
6	T150	124	144	0.33		
7	GNA20	105	143	0.38		
8	T150	124	144	0.33		
9	T150	124	245	0.91		
10	GNA20	76	122	0.47		
11	GNA20	105	184	0.94		
12	GNA20	76	122	0.44		
13	GNA20	132	205	0.87		
14	T150	145	245	0.99		
16	T150	176	245	0.58		
17	T150	176	245	0.63		
19	T150	145	245	0.98		
22	GNA20	76	122	0.42		
18: 2	GNA20	132	124	0.64		
18: 3	GNA20	132	124	0.61		
18: 4	GNA20	132	124	0.27		
18: 5	GNA20	132	124	0.59		
18: 6	GNA20	132	124	0.69		

Max tolerancja położenia łącznika: 5 mm

MAX/MIN REAKCJE PODPOROWE (kN) W STANIE GRANICZNYM NOŚNOŚCI

Węzeł

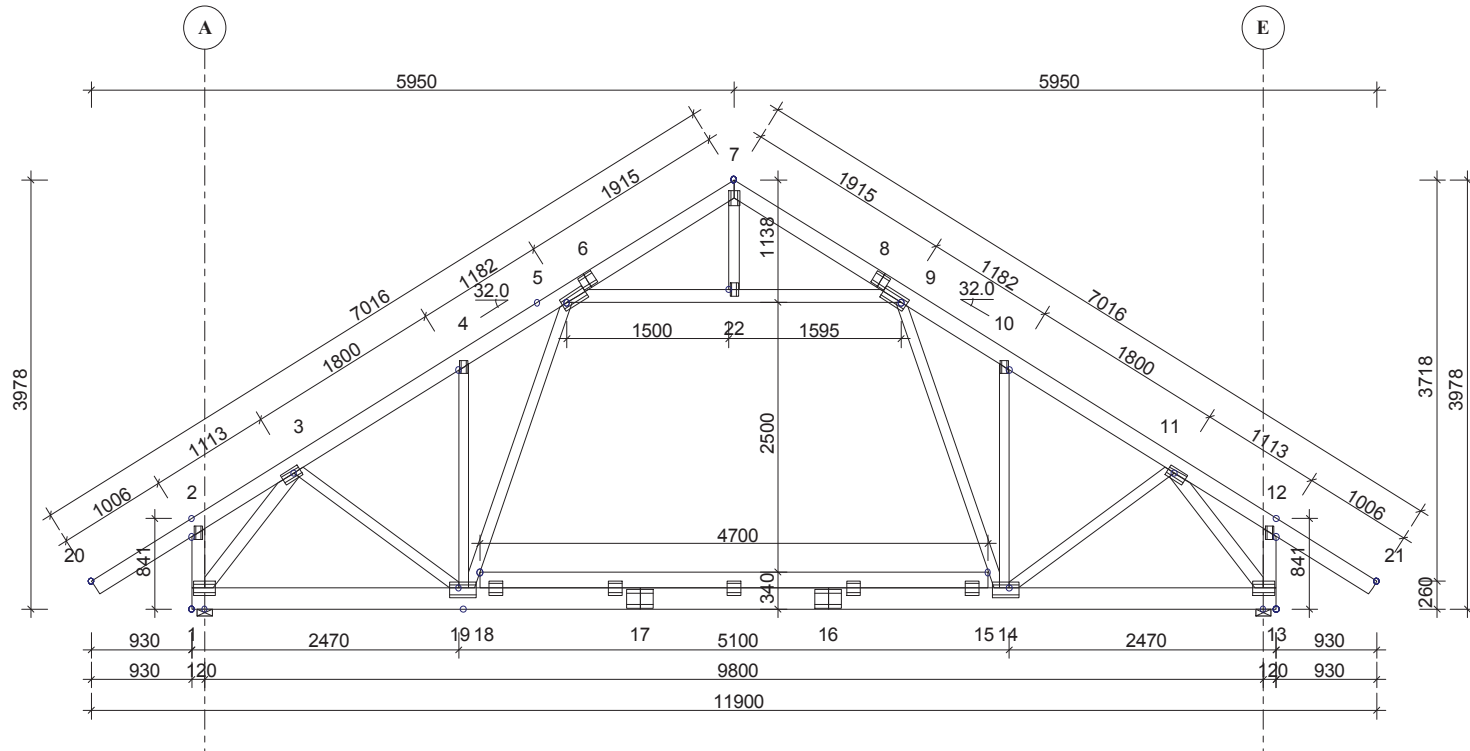
Nr	Kier.	KO St (Nr)	KO Dł (Nr)	KO Śr (Nr)	KO Kr (Nr)	KO Ch (Nr)
1	Poz Max:	0.00 (1)	0.00 (0)	0.00 (2)	3.89 (16)	0.00 (11)
	Min:	0.00 (1)	0.00 (0)	0.00 (2)	0.00 (10)	0.00 (11)
1	Pion Max:	11.17 (1)	0.00 (0)	17.70 (4)	18.68 (8)	9.77 (13)
	Min:	11.17 (1)	0.00 (0)	13.95 (6)	3.41 (10)	8.52 (12)
13	Pion Max:	11.18 (1)	0.00 (0)	17.71 (4)	18.69 (9)	9.78 (13)
	Min:	11.18 (1)	0.00 (0)	13.96 (7)	3.42 (10)	8.52 (11)

Węzeł Nr	Aktualnie mm	CSI z płytka	Wymag. więzara				Wymag. podp.	
			mm	KO	Pole	kc90	mm	KO
1	140	-	95	4	6975	1.50	88	4
13	140	-	96	4	7020	1.50	88	4

MAKSYMALNE UGIĘCIE (mm) W STANIE GRANICZNYM UŻYTKOWANIA

Więzary/ Pręt	Całkowite		(KO)	KTO St		KTO Dł		KTO Śr		KTO Kr		KTO Ch	
	Pion	Poz		Pion	Poz	Pion	Poz	Pion	Poz	Pion	Poz	Pion	Poz
16- 17	18.6	0.9 (27)		5.6	0.2	13.1	0.6	0.0	0.0	0.0	0.0	0.0	0.0
17- 18	18.1	0.6 (27)		6.4	0.2	11.7	0.4	0.0	0.0	0.0	0.0	0.0	0.0
15- 16	17.8	1.2 (29)		6.1	0.1	11.7	1.1	0.0	0.0	0.0	0.0	0.0	0.0
5	13.2	8.7 (27)		9.8	7.8	3.4	0.9	0.0	0.0	0.0	0.0	0.0	0.0
6	12.7	8.9 (27)		9.2	7.7	3.5	1.3	0.0	0.0	0.0	0.0	0.0	0.0
9	13.2	-7.0 (29)		9.6	-7.5	3.5	0.5	0.0	0.0	0.0	0.0	0.0	0.0
8	12.7	-7.2 (29)		9.1	-7.4	3.6	0.2	0.0	0.0	0.0	0.0	0.0	0.0
4	10.9	8.2 (27)		7.3	6.5	3.6	1.7	0.0	0.0	0.0	0.0	0.0	0.0
10	10.9	-6.5 (29)		7.2	-6.3	3.7	-0.2	0.0	0.0	0.0	0.0	0.0	0.0

☒ POKAZANE KRZYŻULCE PODPARTE
PATRZ ARKUSZ INFORMACYJNY ...

**INFORMACJE OGÓLNE:**

WIĄZAR ZAPROJEKTOWANY ZA POMOCĄ PROGRAMU
KOMPUTEROWEGO "TRUSSCON", LIC.NR: 4250
SIŁY ZOSTAŁY OBLICZONE ZGODNIE Z
1 PRAWEM TEORII ODKSZTAŁCEŃ.
NORMA TARCICY: PN-EN 1995-1-1:2004 + NA
OBCIĄŻENIA: PN-EN 1991 + NA
OBCIĄŻENIA ŚNIEGIEM: PN-EN 1991-1-3:2005 + NA
OBCIĄŻENIA WIATREM: PN-EN 1991-1-4:2008 + NA

USTAWIENIA OGÓLNE:

GRUBOŚĆ TARCICY: (mm) 45
ROZSTAWY WIĄZARÓW: (mm) 1000

OBCIĄŻENIA (N/m²):

ŚNIEG (WARTOŚĆ BAZOWA): 700
WIATR (WARTOŚĆ BAZOWA): 789
ZMIENNE: NR WOLNY
1 200
2 1000

OBC. STAŁE: PATRZ TABLICA TARCICY
INNE OBCIĄŻENIA JAK NA WYDRUKU OBLICZEŃ

REAKCJE PODPOROWE (kN|kNm):

WEZŁ NR	KIER.	KO St MAX	KO Śr MAX	KO Kr MAX	KO Kr MIN	PODP. MM
1	Poz	0.00	0.00	3.89	0.00	
1	Pion	11.17	17.70	18.68	3.41	95
13	Pion	11.18	17.71	18.69	3.42	96

TOLERANCJA POŁOŻENIA ŁĄCZNIKA: 5 mm

TARCICA: GRUBOŚĆ 45 mm				
WEZŁ Od - Do	WYS. [mm]	KLASA	STEŻ. mm	OBC. N/m ²
1-2	120	C24	Nie	300
7-20	145	C24	350	700
7-21	145	C24	350	700
12-13	120	C24	Nie	300
13-1	195	C24	2100	510
5-9	120	C24	< 2010	
4-19	95	C24	Nie	
10-14	95	C24	Nie	
3-19	95	C24	Nie	
11-14	95	C24	Nie	
5-19	95	C24	Nie	
9-14	95	C24	Nie	
1-3	120	C24	Nie	
11-13	120	C24	Nie	
7-22	95	C24	Nie	
18-15	145	C24		

ŁĄCZNIKI - OPRÓCZ NA DŁUGOŚĆ:										
WEZŁ NR	PLYTKA TYP	SZER. [mm]	DŁUG. [mm]	X-WYM [mm]	Z-WYM [mm]	KĄT				
1	GNA20	132	205	14	127					
2	GNA20	76	122	23	22					
3	GNA20	105	184	34	49					
4	GNA20	76	122	91	10					
5	T150	124	245	153	39					
7	GNA20	105	143	99	52					
9	T150	124	245	153	39					
10	GNA20	76	122	91	10					
11	GNA20	105	184	34	49					
12	GNA20	76	122	24	22					
13	GNA20	132	205	14	127					
14	T150	145	245	5	89					
19	T150	145	245	5	89					
22	GNA20	76	122	61	10					
18: 2	GNA20	132	124	83	66					
18: 3	GNA20	132	124	1186	66					
18: 4	GNA20	132	124	2288	66					
18: 5	GNA20	132	124	1186	66					
18: 6	GNA20	132	124	83	66					

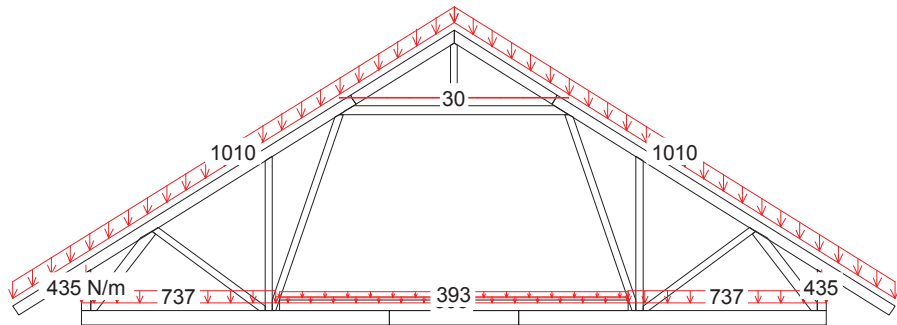
ŁĄCZNIKI - NA DŁUGOŚĆ:			
WEZŁ NR	PLYTKA TYP	SZER. [mm]	DŁUG. [mm]
6	T150	124	144
8	T150	124	144
16	T150	176	245
17	T150	176	245

WERSJA: 2014 SRI
CZAS: 10.00

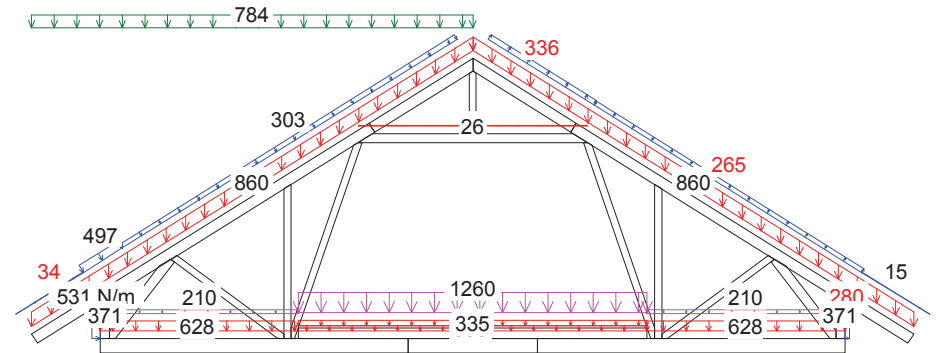
TrussCon	NAZWA OBIEKTU	Budynek mieszkalny jednorod. PETRONIUSZ	
	ADRES OBIEKTU		
TYTUŁ RYSUNKU		Wiązar G1	
PROJEKTOWAŁ	inż. Andrzej Budakowski		SKALA: 1:70(A4)
OPRACOWAŁ	inż. Marcin Gutowski		DATA: 2014-04-30
SPRAWDZIŁ			NR RYS.:

UWAGA: Zmiana płytek kolczastych GNA20, T150 i M14 na inne wymaga uzgodnienia z autorem projektu (Art. 49 ust. 2 Pr. Aut.).

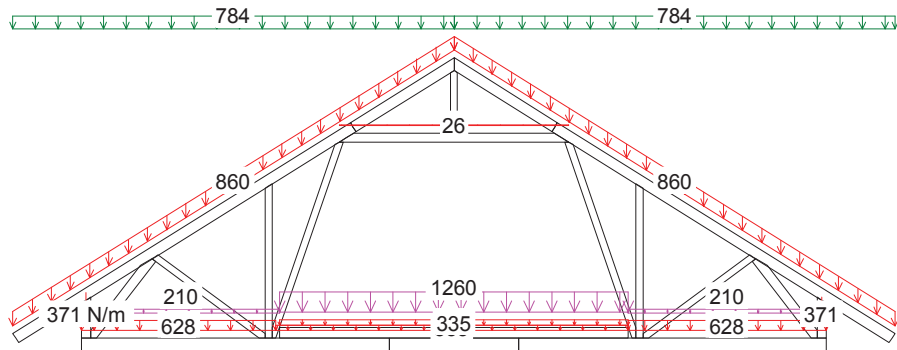
G1a



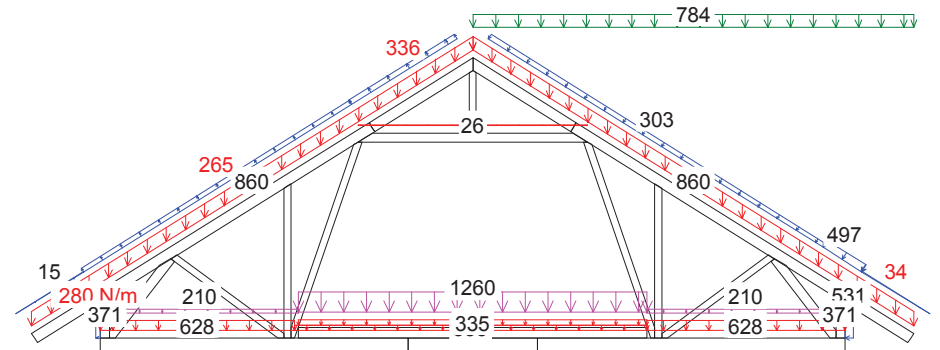
1 St 1.35*Stale



14 Kr 1.15*Stale+1.05*(OZ1+OZ2+OZ3)+1.5*SniegL(0P)+0.9*WiatrL



4 Śr 1.15*Stale + 1.5*Snieg + 1.05*(OZ1 + OZ2 + OZ3)



15 Kr 1.15*Stale+1.05*(OZ1+OZ2+OZ3)+1.5*SniegP(0L)+0.9*WiatrP

CZAS: 10,00

KMOMBINACJE OBCIĄŻEŃ Strona 1(1)

NR ZLECENIA 614/14
NUMER RYSUNKU

Budynek mieszkalny jednorod. PETRONIUSZWiąz G1

UWAGA: Zmiana płytek kolczastych GNA20, 1150 i M14 na inne wymaga uzgodnienia z autorem projektu (Art. 49 ust. 2 Pr. Aut.).

Andrzej Budakowski

(imię i nazwisko)

Gdańsk, dn. 30.04.2014 r.

(data)

Nr ew. POM/0208/POOK/04

(nr uprawnień)

POM/BO/0026/05

(nr członkowski izby zawodowej)

Oświadczenie

projektanta lub osoby sprawdzającej projekt budowlany.

Zgodnie z art. 20 ust. 4 Ustawy z dnia 7 lipca 1994 r. Prawo budowlane (tj. DZ. U. Nr 243 z 2010 r. poz. 1623 z póź. zm.) niniejszym oświadczam, że projekt budowlany konstrukcji dachu dla

Budynku mieszkalnego, jednorodzinnego „PETRONIUSZ”, sporządzony w dniu 30.04.2014 r. został wykonany zgodnie z obowiązującymi przepisami oraz zasadami wiedzy technicznej.

inż. bud. Andrzej Budakowski
Upraw. budow. do projektowania
bez ograniczeń w specjalności
konstrukcyjno - budowlanej
nr ewid.: POM/0208/POOK/04
Członek POIIB - nr ewid.: POM/BO/0026/05



(pieczęć wraz z podpisem)



Zaświadczenie

o numerze weryfikacyjnym:

POM-12E-NRZ-SUU *

Pan Andrzej Grzegorz Budakowski o numerze ewidencyjnym POM/BO/0026/05
adres zamieszkania ul. Szeroka 3 Dąbrówka, 83-212 Bobowo
jest członkiem Pomorskiej Okręgowej Izby Inżynierów Budownictwa i posiada wymagane
ubezpieczenie od odpowiedzialności cywilnej.

Niniejsze zaświadczenie jest ważne do dnia 2014-12-31.

Zaświadczenie zostało wygenerowane elektronicznie i opatrzone bezpiecznym podpisem elektronicznym
weryfikowanym przy pomocy ważnego kwalifikowanego certyfikatu w dniu 2014-01-03 roku przez:

Ryszard Kolasa, Przewodniczący Rady Pomorskiej Okręgowej Izby Inżynierów Budownictwa.

(Zgodnie art. 5 ust 2 ustawy z dnia 18 września 2001 r. o podpisie elektronicznym (Dz. U. 2001 Nr 130 poz. 1450) dane w postaci
elektronicznej opatrzone bezpiecznym podpisem elektronicznym weryfikowanym przy pomocy ważnego kwalifikowanego certyfikatu są
równoważne pod względem skutków prawnych dokumentom opatrzonym podpisami własnoręcznymi.)

* Weryfikację poprawności danych w niniejszym zaświadczeniu można sprawdzić za pomocą numeru weryfikacyjnego zaświadczenia na
stronie Polskiej Izby Inżynierów Budownictwa www.piib.org.pl lub kontaktując się z biurem właściwej Okręgowej Izby Inżynierów
Budownictwa.

Gdańsk, dnia 10 grudnia 2004 r

syg. akt 287/POM/OKK/04

DECYZJA

Na podstawie art. 24 ust. 1 pkt 2 ustawy z dnia 15 grudnia 2000 r. o samorządach zawodowych architektów, inżynierów budownictwa oraz urbanistów (Dz. U. z 2001 r. nr 5 poz. 42, z późn. zm.) i art. 12 ust. 3, art. 13 ust. 1 pkt 1 i art. 14 ust. 1 pkt 2 ustawy z dnia 7 lipca 1994 r. Prawo budowlane (tekst jednolity: Dz. U. z 2000 r. nr 106 poz. 1126 z późn. zm) oraz § 9 ust. 1 rozporządzenia Ministra Gospodarki Przestrzennej i Budownictwa z dnia 30 grudnia 1994 r. w sprawie samodzielnych funkcji technicznych w budownictwie (Dz. U. z 1995 r. Nr 8 poz. 38, z późn. zm.) oraz art. 104 ust. 1 i 2 Kodeksu postępowania administracyjnego (t. j. Dz. U. z 2000 r. Nr 98, poz. 1071 z późn. zm.)

Okręgowa Komisja Kwalifikacyjna
stwierdza, że:

Pan ANDRZEJ BUDAKOWSKI
inżynier
urodzony dnia 19.10.1976 r. w Kwidzynie

uzyskał
UPRAWNIENIA BUDOWLANE
numer ewidencyjny: **POM/0208/POOK/04**

do projektowania bez ograniczeń w specjalności
konstrukcyjno-budowlanej

UZASADNIENIE

W związku z uwzględnieniem w całości żądania strony, na podstawie art. 107 § 4 K.p.a odstępuje się od uzasadnienia decyzji. Zakres nadanych uprawnień budowlanych wskazano na odwrocie decyzji.

Pouczenie

Od niniejszej decyzji służy odwołanie do Krajowej Komisji Kwalifikacyjnej Polskiej Izby Inżynierów Budownictwa w Warszawie, za pośrednictwem Pomorskiej Okręgowej Izby Inżynierów Budownictwa w terminie 14 dni od daty jej doręczenia.

Skład orzekający Okręgowej Komisji Kwalifikacyjnej:



PRZEWODNICZĄCY
Okręgowej Komisji Kwalifikacyjnej

Ryszard Kolasa

Otrzymują:

1. Pan Andrzej Budakowski
83-200 Starogard Gdański, ul. Kleeberga 17 a
2. Okręgowa Rada Izby
3. Główny Inspektor Nadzoru Budowlanego
4. a/a

CZŁONEK
Okręgowej Komisji Kwalifikacyjnej

Ziemowit Suligowski

WICEPRZEWODNICZĄCY
Okręgowej Komisji Kwalifikacyjnej

Leszek Niedostatkiwicz

Pan Andrzej Budakowski upoważniony jest do:

- I. Na podstawie art. 12 ust. 1 pkt 1 i art. 13 ust. 4 ustawy z dnia 7 lipca 1994 r Prawo budowlane, uprawnienia niniejsze upoważniają w specjalności konstrukcyjno-budowlanej bez ograniczeń do:
 - a. projektowania, sprawdzania projektów budowlanych w specjalności objętej niniejszymi uprawnieniami i sprawowania nadzoru autorskiego,
 - b. sprawowania kontroli technicznej utrzymania obiektów budowlanych.

- II. Na podstawie § 5 ust. 3 d w związku z ust. 3 a pkt 1 i ust. 3 b pkt 1 oraz § 4 ust. 2 powołanego na wstępie decyzji rozporządzenia niniejsze uprawnienia budowlane uprawniają również do projektowania:
 - a. dróg wewnętrznych,
 - b. dróg dojazdowych (D), dróg lokalnych (L), dróg zbiorczych (Z), w rozumieniu przepisów w sprawie warunków technicznych, jakim powinny odpowiadać drogi publiczne i ich usytuowanie,
 - c. dróg nie przeznaczonych do ruchu naziemnego i postoju statków powietrznych na terenie lotnisk,
 - d. dróg o nawierzchni gruntowej lub trawiastej przeznaczonych do ruchu naziemnego i postoju statków powietrznych na terenie lotnisk,
 - e. rozbiórek obiektów budowlanych, o których mowa w lit. a. – c.
 - f. budowy, przebudowy i remontu jednoprzęsłowych mostów, wiaduktów, estakad i kładek o rozpiętości przęsła do 20 m,
 - g. budowy mostów składanych według stosownych instrukcji.
 - h. budowy rusztowań i kładek roboczych,
 - i. rozbiórek obiektów budowlanych, o których mowa w lit. f. - h. niewymagających uwzględnienia wpływów eksploatacji górniczej.

- III. Zgodnie z § 2 powołanego na wstępie rozporządzenia, uprawnienia budowlane nie obejmują działalności zawodowej w zakresie projektowania i budowy:
 - a. instalacji urządzeń technicznych służących do utrzymania ruchu i transportu kolejowego,
 - b. urządzeń transportowych linowych i linowo-terenowych służących do publicznego przewozu osób w celach turystyczno-sportowych.

Gdzie zamówić więzary?

Autoryzowane zakłady prefabrykacji i punkty sprzedaży (wg kodów)

AUTORYZOWANE ZAKŁADY PREFABRYKACJI:

Nazwa firmy	Ulica	Kod	Miasto	telefon	e-mail
ERAGA	ul. Cienista 20 lok. 17	02-439	Warszawa	22 211 18 90	eraga@eraga.com.pl
N-DREWNO	Śniadówko 11A	05-180	Pomiechówek	783 542 565	biuro@ndrewno.pl
HATEK	ul. Tartaczna 71	06-102	Pułtusk	23 692 77 31	hatek@hatek.com.pl
WIĄZARY CZAPLICKI	Chmielęń Wielki 15	06-316	Krzynowłoga Mała	509 732 996	janusz.czapllicki@op.pl
LUGRO	ul. Świętojańska 35	07-200	Wyszków	501 005 418	piotr@fabryka-wiazarow.pl
DOMYDACHY.PL	Żelków Kolonia ul. Piaskowa 27	08-110	Siedlce	505 027 173	biuro@domydachy.pl
WIĄZARY GK	ul. Sztynwałdzka 14	13-340	Biskupiec	570 333 971	biuro@wiazarygk.pl
FH CASTOR	ul. Demokracji 4b	14-100	Ostróda	89 642 27 00	l.sieracki@castor.net.pl
BUD-DACH	Koły 21	17-200	Hajnówka	660 151 845	
CONCEPT EIENDOM	ul. Bartosza Głowackiego 87	32-566	Grojec	601 598 462	biuro@cocncepteiendom.pl
F.U.H.P. CANADA SYSTEM	ul. Leśna 66	34-600	Limanowa	18 337 57 24	biuro@canada-system.pl
SAWE	Niechobrz 923	36-047	Niechobrz k/ Rzeszowa	17 871 81 46	wojciechskora@sawe.pl
MT SYSTEM	ul. Częstochowska 16	42-283	Boronów	602 797 327	biuro@wiazarymt.pl
ALDACH	ul. Żarnowiecka 58	42-445	Szczekociny	668 315 028	kontakt@aldach.pl
WIĄZAR SYSTEM	ul. Wołczyńska 63B	46-264	Krzywiczyny	77 414 14 68	kontakt@wiazar-system.pl
ZIMMERMANN	ul. Edmunda Strzeleckiego 4	47-133	Jemielnica	660 450 720	biuro@zimmermann-dach.pl
WIĄZAR PLUS	ul. Miłoszycka 18	51-519	Wrocław	884 641 414	biuro@wiazar-plus.pl
A01 Sp. z o.o.	ul. Góralska 46	53-610	Wrocław	510 673 510	biuro@a01.com.pl
WIĄZAR POLSKA	ul. Świdnicka 4	58-140	Jaworzyna Śląska	578 211 132	biuro@wiazarpolska.pl
WESTMALL	ul. Kościuszki 6a	59-230	Prochowice	76 858 56 86	westmall@westmall.com.pl
INTER-LERS	ul. Czarnieckiego 8	62-270	Kłeko k/ Gniezna	61 427 04 23	biuro@inter-lers.pl
WIĄZARY GÓRSKI	ul. XXX lecia 17	62-561	Ślesin	48 63 2704 387	sekretariat@wiazarygorski.pl
WIĄZARY BURKIETOWICZ	ul. Kaliska 47	63-430	Odolanów k/ Ostrowa Wlkp.	62 733 83 31	wiazary@burkietowicz.pl
BLACH-DEK	ul. Przemysłowa 7	64-200	Wolsztyn	68 384 25 21	konstrukcje@blachdek.com.pl
ZRB Lechnar	ul. Warsztatowa 21	64-761	Krzyż Wielkopolski	604 780 241	biuro@lechnar.pl
WIĄZARY LISIEWICZ	ul. Rozwojowa 14	66-100	Sulechów	502 080 236	konstrukcje@lisiewicz.com.pl
WIĄZARY LEWANDOWSKI	Świerkocin 30	66-460	Witnica	95 752 17 58	biuro@wiazary-lewandowski.pl
KONSTRUKCYJNY.PL	ul. Kolejowa 1	67-400	Wschowa	600 332 985	biuro@konstrukcyjny.pl
SKANDIEKO	ul. Urodzajna 2B	70-889	Szczecin	691 178 882	biuro@skandieko.pl
PARTNER	ul. Przyszłości 20	70-893	Szczecin	91 462 17 20	info@partner.szczecin.pl
KUDRA I SPÓŁKA	ul. Lubieszńska 6	72-006	Mierzyn k/ Szczecina	91 311 50 32	biuro@kudra.com.pl
JONDA Konstrukcje Sp. z o.o.	ul. Wielecka 21B	72-006	Mierzyn k/ Szczecina	91 483 42 41	kontakt@jonda-konstrukcje.pl
Tartak ROGOZINA	Rogozina7B	72-350	Niechorze	604 147 557	info@tartakrogozina.pl
SOLIDNYDACH.PL	ul. Wojska Polskiego 30	74-400	Dębno	695 155 019	biuro@solidnydach.pl
WASCO VILLA	Stary Kraków 36/Kanin 17A	76-100	Ślawno k/ Koszalina	59 810 82 99	biuro@wascovilla.pl
PPHU ROMAR	ul. Kolejowa 25A	78-630	Człopa	67 259 18 22	info@pphu-romar.pl
COMPLEX	ul. Szeroka 4	83-330	Borkowo k/ Gdańska	58 685 88 00	borkowo@complex.gda.pl
ZHUP ZDRAMET	ul. Zdrada 8A	84-100	Puck	58 673 82 81	kontakt@zdradup.pl
SZUWAŁA WIĄZARY	ul. Bydgoska 48	86-050	Solec Kujawski	602 665 634	biuro@szuwalawiazary.pl
SETLER	ul. Dworcowa 7 lok. 101	87-100	Toruń	603 309 808	biuro@setler.pl
Ecoplan	ul. Mostki 2a	87-815	Smólnik	605 852 233	ecoplan@op.pl
WPW INVEST	ul. Tylna 4C/5	90-364	Łódź	42 676 50 96	biuro@wpwinvest.pl
DREWPROJEKT	ul. Zgierska 17	95-050	Konstantynów Łódzki	887 520 440	drewprojekt@o2.pl
KASMO Sp. z o.o.	ul. Kilińskiego 33	95-200	Pabianice	533 939 493	firma@kasmocom.pl
MABUDO	ul. Ceramiczna 8	98-220	Zduńska Wola	43 823 41 41	domy@mabudo.pl
WIĄZAR DACH	Nowa Wieś 54A	98-275	Brzeźnio	605 601 004	wiazar.dach@gmail.com
TARTAK J.W. WITKOWSCY	Rychtówice 21B	98-300	Wieluń	43 842 86 00	kontakt@wiazar.pl
HANTVERKARPOLEN	Kocierzew Południowy 104A	99-414	Kocierzew Płd. k/Łowicza	46 837 20 12	biuro@twojdachtwojdom.com
BIURA HANDLOWO-PROJEKTOWE					
Nazwa firmy	Ulica	Kod	Miasto	telefon	e-mail
LUGRO	ul. Mazowiecka 11	05-100	Nowy Dwór Mazowiecki	510 510 417	biuro@fabryka-wiazarow.pl
Wiązary GK o/Olsztyn	ul. Erwina Kruka 39/302	10-542	Olsztyn	606 654 873	biuro@wiazarygk.pl
SAWE o/Lublin	ul. Chmielna 2A	20-079	Lublin	535 007 645	biuro@lublin@sawe.pl
SAWE	Al. Niepodległości 10	23-200	Kraśnik Lubelski	606 650 199	krasnik@sawe.pl
N-DREWNO	Borów Kolonia 61A	24-350	Chodel	783 542 565	biuro@ndrewno.pl
WIĄZAR-SYSTEM o/Śląsk	ul. Strzelców Bytomskich 87B	41-914	Bytom	530 308 513	slask@wiazar-system.pl
WIĄZAR-SYSTEM o/Wrocław	ul. Kobierzycka 10 3 piętro	52-315	Wrocław	530 303 477	m.iwaniak@wiazar-system.pl
WIĄZARY BURKIETOWICZ	ul. Wincentego Pola 10	58-500	Jelenia Góra	609 408 408	m.myrlak@burkietowicz.pl
INTER-LERS o/Poznań	ul. Kopanina 28/32 pok. 110	60-105	Poznań	72 888 83 53	poznan@inter-lers.pl
ROMAR o/ Poznań	ul. Marcelesińska 100/87	60-324	Poznań	61 226 82 22	poznan@pphu-romar.pl
DREWPROJEKT o/Poznań	ul. Starołęcka 18A pok. 303	61-361	Poznań	536 963 400	drewprojekt.poznan@o2.pl
WIĄZARY BURKIETOWICZ	ul. 5 stycznia 2/2	64-200	Wolsztyn	68 384 27 20	a.przadka@burkietowicz.pl
INTER-LERS o/Pomorze	Pl. Kaszubski 8 lok. 311	81-350	Gdynia		wyceny@inter-lers.pl
WIĄZARY SZUWAŁA o/ Pomorze	ul. Gdańska 1A	83-304	Przodkowo	666 377 388	konstruktor@szuwalawiazary.pl
INTER-LERS o/Bydgoszcz	ul. Wojska Polskiego 8	85-171	Bydgoszcz	52 320 29 23	bydgoszcz@inter-lers.pl
WIĄZARY BURKIETOWICZ	ul. Obywatelska 128/152	94-294	Łódź	517 920 532	k.szyszkiewicz@burkietowicz.pl
WIĄZAR DACH o/Łódź	ul. Rokicińska 132 (1-sze piętro)	95-020	Andrespol k/Łodzi	693 549 337	wiazar.dach.lodz@gmail.com
WIĄZARY CZAPLICKI o/Łowicz	ul. Łódzka 69	99-400	Łowicz	721 136 024	ambud.konstrukcje@gmail.com

Aktualną mapę z zakładami można zobaczyć na:
http://www.dachymitek.pl/producceni_mapa.htm