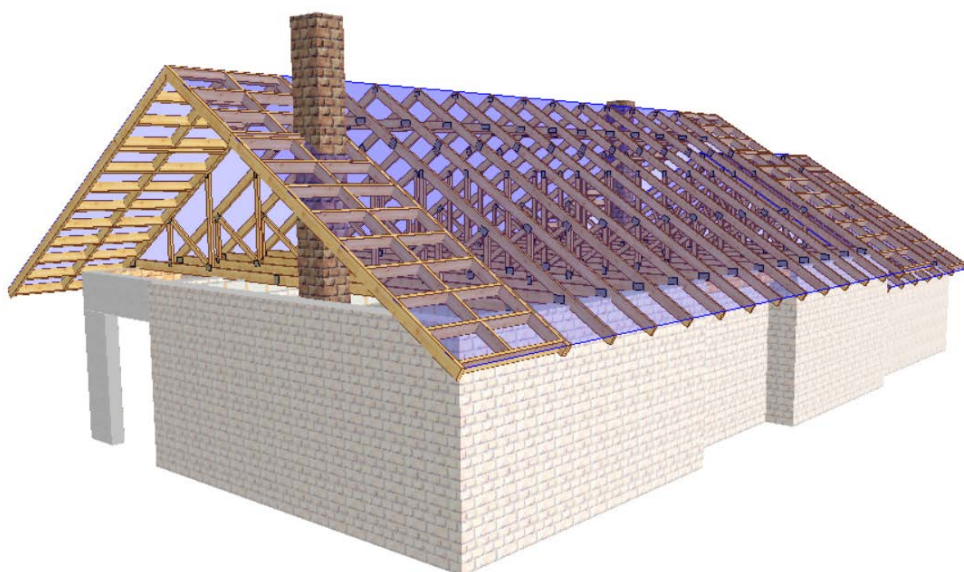
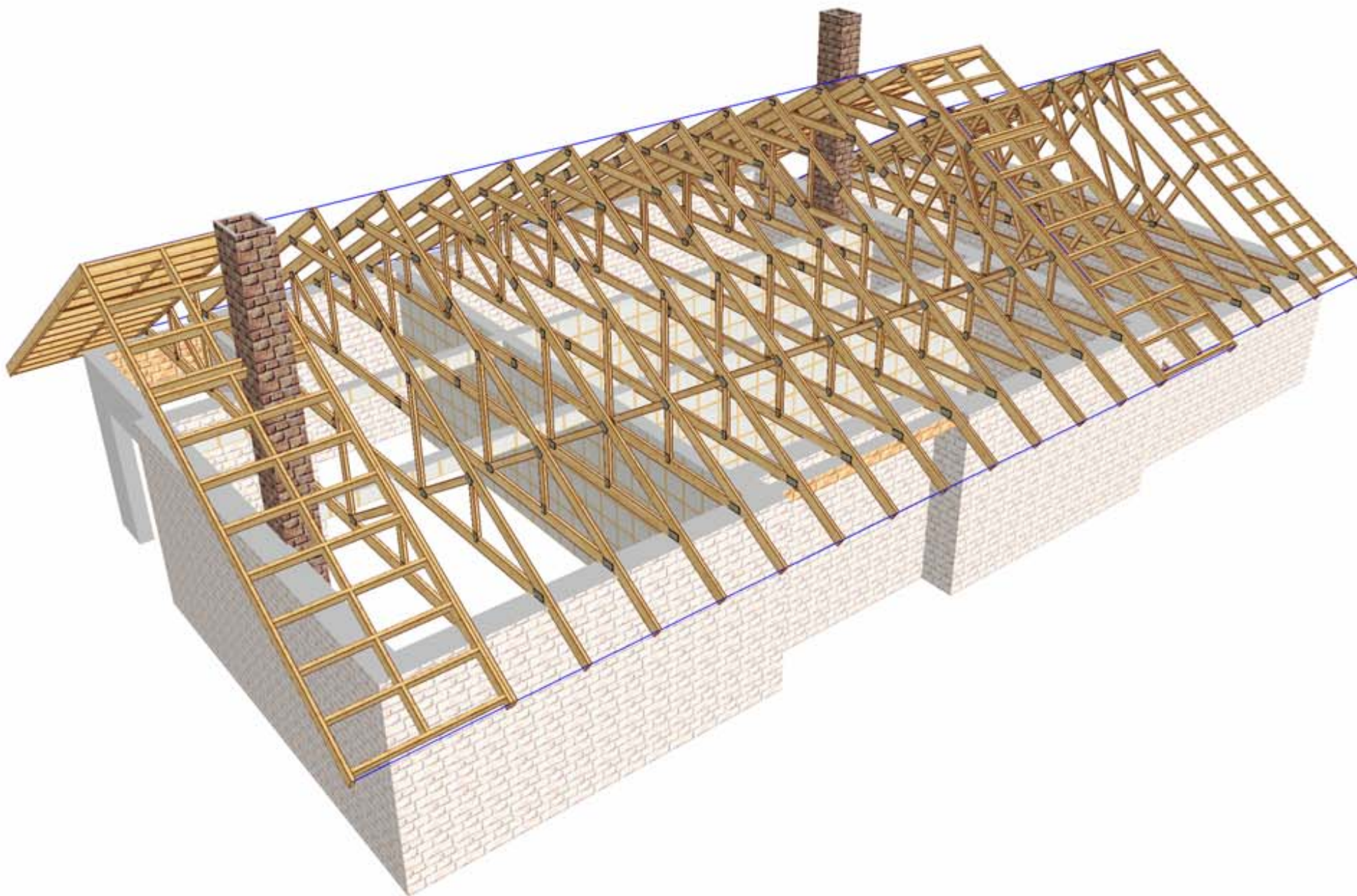


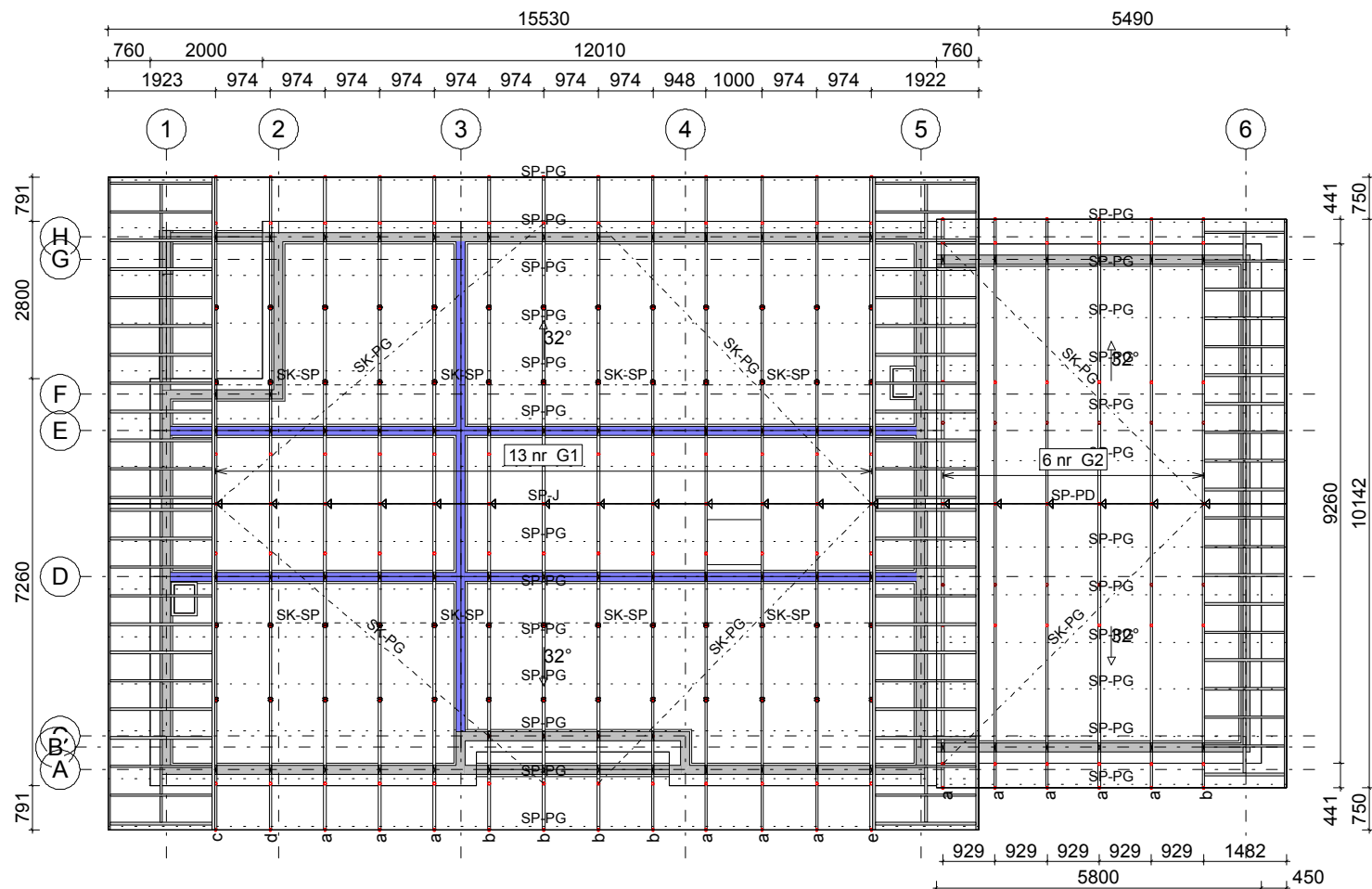
**PROJEKT PREFABRYKOWANEJ WIĘŻBY DACHOWEJ
BUDYNKU MIESZKALNEGO JEDNORODZINNEGO
MIDAS 2 PS**

WIĄZARY Z LITEGO DREWNA ŁĄCZONE PŁYTKAMI KOLCZASTYMI

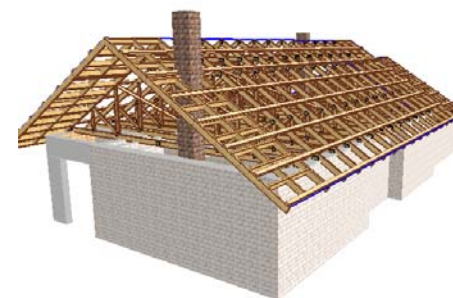


**WYKAZ AUTORYZOWANYCH PRODUCENTÓW WIĄZARÓW
NA KOŃCU OPRACOWANIA**

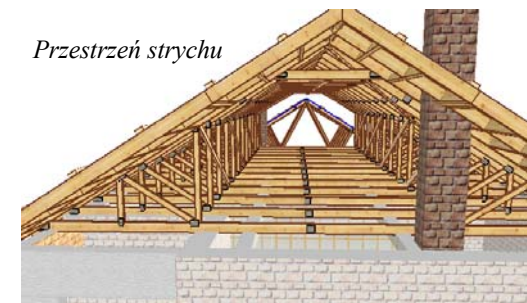




Widok 3D



Przestrzeń strychu



UWAGI:

1. Strych o powierzchni całk. 52m² i wysokości maks. 2,40m.
2. Obciążenie użytkowe strychu: 150kg/m².
3. Wiązary mocować do murlaty za pomocą kątowników MULTIGRIP HD 9090.
4. Połączenia wiązarów bezpośrednio z wieńcem realizować za pomocą kotew.
5. Miejsca styku konstrukcji drewnianej z elementami betonowymi lub stalowymi zabezpieczyć poprzez przełożenie warstwą izolacji.
6. Konstrukcja osiąga pełną nośność po stężeniu.
7. Elementy konstrukcyjne wykonać w autoryzowanym zakładzie prefabrykacji wiązarów dachowych w systemie MiTek.
8. Przed wykonaniem wiązarów należy sprawdzić poziomy wieńców.
9. Wejście na strych za pomocą schodów drabiniastych.
10. Odległość pomiędzy belkami pośrednimi pod płytę OSB strychu nie może przekraczać 0,60m

OPIS STEŻEŃ:

- SP-PG Stężenie podłużne pasa górnego deska 50x100mm w rozstawie 1000mm
- SP-J Stężenie podłużne jetki deska 25x100mm
- SP-PD Stężenie podłużne pasa dolnego deska 25x100mm w rozstawie 5000mm
- SK-PG Stężenie ukośne pasa górnego deska 25x100mm
- SK-SP Stężenie ukośne słupków poddasza deska 25x100mm

**DREWNO KONSTRUKCYJNE KLASY C24
GRUBOŚĆ 45mm
Płytki kolcaste MiTek: GNA20, T150**

	NAZWA OBIEKTU	Dom jednorodzinny Midas 2 PS	
	ADRES OBIEKTU	do adaptacji	
TYTUŁ RYSUNKU		Rzut konstrukcji dachu	
PROJEKTOWAŁ	Józef Wolczański	SKALA:	1:125
OPRACOWAŁ	Barbara Popławska	DATA:	2016-02-02
SPRAWDZIŁ		NR RYS.:	1

Jak zamówić wiązary prefabrykowane?

1. Zamówienie na wiązary należy złożyć w licencjonowanym zakładzie prefabrykacji (wykaz na ostatniej stronie projektu), najlepiej w terminie od jednego do trzech miesięcy przed ukończeniem ścian i stropów.
2. Wszystkie materiały, w tym drewno, łączniki, płytki kolczaste, impregnat, zapewnia zakład prefabrykacji. Cena wiązarów obejmuje koszt wszystkich niezbędnych elementów.
3. Wszystkie obliczenia oparte są na parametrach łączników MiTek. Autor projektu nie wyraża zgody na zastosowanie innych płytek kolczastych.
4. Wszystkie płytki kolczaste firmy MiTek są, zgodnie z normą, oznakowane własnym znakiem identyfikacyjnym. Jest on na stałe wytłoczony na płytkach, co służy późniejszej weryfikacji.
5. Lista autoryzowanych zakładów oraz ich punktów dystrybucji znajduje się na końcu projektu.
6. Montaż konstrukcji trwa od jednego do kilku dni.
7. Wiazary można zamówić w fabryce w dwóch wariantach:
 - a) z montażem wykonanym przez producenta,
 - b) z własnym montażem Zamawiającego.
8. Dokumentacja produkcyjna do tego projektu znajduje się w każdym autoryzowanym zakładzie prefabrykacji.
9. Prezentację trójwymiarową konstrukcji (wizualizacja) można pobrać ze strony www.dachymitek.pl/projekty-typowe.php

INFORMACJA DLA ADAPTATORÓW

Prosimy wszystkich o kontakt z Mitek Industries Polska

– tel. 76-8628988, e-mail: biuro@mitek.pl

Informacje dotyczące wyników obliczeń (np. reakcje podporowe), kopie projektów do pozwolenia na budowę, aktualne zaświadczenie z Izby Inżynierów Budownictwa itp.

Więcej informacji - www.dachymitek.pl/adaptacje

OPIS TECHNICZNY

1. Przedmiot opracowania.

Niniejsze opracowanie obejmuje projekt wykonawczy konstrukcji dachu budynku jednorodzinnego MIDAS 2 PS. Zgodnie z interpretacją ustawy, projekt przeznaczony do wielokrotnego zastosowania (tzw. projekt gotowy), po przystosowaniu do warunków konkretnej inwestycji, może stanowić projekt architektoniczno-budowlany w rozumieniu art. 34 ust. 3 pkt 2 ustawy z dnia 7 lipca 1994 r. Prawo budowlane (Dz. U. z 2000 r., Nr 106, poz. 1126 z późn. zm.), będący częścią projektu budowlanego zatwierdzanego w decyzji o pozwoleniu na budowę.

2. Podstawa opracowania.

Niniejszy projekt opracowano w oparciu o:

- Obowiązujące przepisy i normy budowlane oraz oprogramowanie inżynierskie RoofCon/TrussCon;
- Katalog techniczny systemu mocowania firmy „MULTIGRIP”.

2.1. Normy i aprobaty.

- PN-EN 1990:2004/A1:2008 Eurokod -- Podstawy projektowania konstrukcji;
- PN-EN 1991-1-1:2004/Ap1:2010 Eurokod 1: Oddziaływania na konstrukcje - Ciężar objętościowy, ciężar własny, obciążenia użytkowe w budynkach;
- PN-EN 1991-1-3:2005/AC:2009 Eurokod 1: Oddziaływania na konstrukcje - Obciążenie śniegiem;
- PN-EN 1991-1-4:2008/Ap2:2010 Eurokod 1: Oddziaływania na konstrukcje - Oddziaływania wiatru;
- PN-EN 1995-1-1:2010 Eurokod 5: Projektowanie konstrukcji drewnianych - Część 1-1: Postanowienia ogólne - Reguły ogólne i reguły dotyczące budynków;
- PN-EN 14250: Wymagania produkcyjne dotyczące prefabrykowanych elementów konstrukcyjnych łączonych płytkami kolczastymi;
- Deklaracja parametrów płytek zgodnie z EN14545.

3. Ogólne dane o rozwiązaniach konstrukcyjno - materiałowych.

Główną konstrukcję dachu zaprojektowano z drewnianych, prefabrykowanych wiązarów trójkątnych o maksymalnej rozpiętości w osi podpór 8,70m i maksymalnym poprzecznym rozstawie osiowym 1000mm. Dźwigary oparto na murłacie o szerokości 160mm. Zastosowano tarcicę klasy C24 o grubości 45mm. Połączenia elementów (słupki, krzyżulce, pasy) wiązarów zaprojektowano na płytki kolczaste GNA20, T150. Połączenia montażowe elementów konstrukcji dachu projektuje się z ocynkowanych łączników asortymentu firmy „MULTIGRIP” oraz „SIMPSON”.

3.1. Odporność na korozję biologiczną i ochrona p. pożarowa.

Projektowana konstrukcja należy do pierwszej klasy zagrożenia korozją biologiczną zgodnie z EN 335-1. Dla tej klasy wystarczająca jest naturalna odporność drewna. Wszystkie elementy konstrukcyjne projektuje się z drewna sosnowego klasy C24, suszonego do wilgotności 18%. Ze względu na ochronę p. poż. stopień palności drewna obniżyć przez zastosowanie powierzchniowych środków ogniochronnych, np. Ogniochron lub Fobos.

4. Wymagania dotyczące produkcji wiązarów łączonych płytkami kolczastymi.

Wiązary należy wykonać zgodnie z normą PN-EN 14250. Płytki kolczaste wciskać w drewno za pomocą specjalistycznych urządzeń - pras hydraulicznych, na stolikach lub stołach montażowych w zakładzie prefabrykacji.

5. Połączenie wiązarów z murłatą.

Połączenie kratownic z murłatą zaprojektowano za pośrednictwem kątowników HD 90 90 firmy „MULTIGRIP” w ilości 2szt./węzeł. Mocowanie kątownika do murłaty realizować za pomocą gwoździ pierścieniowych 4x40w ilości 10 szt./skrzydełko + wkręt do drewna M10. Kątowniki łączyć z dźwigarem gwoździami pierścieniowymi 4.0x40 w ilości 10 szt./skrzydełko + śruba M10.

6. Stężenia ukośne.

Stężenia ukośne pasów górnych zaprojektowano z elementów drewnianych o przekroju 25x100mm. Stężenia ukośne słupków strychu zaprojektowano z elementów drewnianych o przekroju 25x100mm. Stężenia wykonać zgodnie z rysunkiem.

7. Stężenia wzdłużne.

Stężenia wzdłużne pasów górnych zaprojektowano z elementów drewnianych o przekroju 50x100mm. Rozstaw stężeń przyjęto co 1000mm. Stężenia te mocować w każdym węźle gwoździami pierścieniowymi 3.75x80 w ilości 3szt./węzeł. Stężenia wykonać zgodnie z rysunkiem.

Stężenia wzdłużne pasów dolnych oraz jętek wiązarów trójkątnych zaprojektowano z elementów drewnianych o przekroju 25x100mm. Rozstaw stężeń przyjęto co 5000mm. Stężenia te mocować w każdym węźle gwoździami pierścieniowymi 3.75x80 w ilości 3szt./węzeł. Stężenia wykonać zgodnie z rysunkiem.

8. Wytyczne montażu konstrukcji.

- Wiązary należy montować dźwigiem z wykorzystaniem trawersu lub odpowiedniego zawiesia.
- Montaż wiązarów rozpocząć od dwóch wiązarów usztywnionych poprzecznie stężeniami.
- Kolejne wiązary należy montować łącząc je z poprzednimi za pomocą stężeń.
- Nie dopuszcza się obciążania elementów konstrukcji dachu (składowania materiałów pokrycia) w trakcie wykonywania prac dekarских ponad wartości przewidziane w projekcie konstrukcji.
- Miejsca styku (oparcia) konstrukcji drewnianej z elementami betonowymi lub stalowymi należy zabezpieczyć poprzez przełożenie warstwą izolacji.
- W trakcie montażu konstrukcji dachu i wykonywania pokrycia dachowego należy uwzględnić (zgodnie z projektem architektonicznym) sposób wentylacji przestrzeni dachowej i odwodnienia połaci. Do wykonywania połączeń elementów konstrukcji należy stosować śruby i gwoździe ocynkowane.
- Prace montażowe należy wykonywać pod nadzorem osoby posiadającej odpowiednie uprawnienia budowlane oraz zgodnie z przepisami BHP dotyczącymi montażu elementów wielkowymiarowych i prac na wysokości.

Opracowała:

mgr inż. Barbara Popławska

Zestawienie obciążeń dopuszczalnych dla więźarów

Pas górny		Obciążenie charakterystyczne
		[kN/m ²]
1.	Dachówka ceramiczna	0,650
2.	Łaty 40x60 mm co 32cm	0,032
3.	Kontrłata 30x50 mm	0,010
4.	Folia wstępnego krycia	0,002
5.	Podbitka 20mm	0,092
SUMA:		0,786

Pas dolny		Obciążenie charakterystyczne
		[kN/m ²]
1.	Płyta OSB 25mm	0,160
2.	Wełna mineralna 30 cm	0,120
3.	Płyta GK na ruszcie	0,170
SUMA:		0,450

Obciążenie użytkowe (pas dolny)	1,500	[kN/m ²]
--	--------------	----------------------

Obciążenie śniegiem		
Strefa obciążenia śniegiem	1	
Wysokość nad poziomem morza	300	m n. p. m.
Wartość charakterystyczna obciążenia s_k	0,700	[kN/m ²]
Współczynnik ekspozycji C_e	1,0	
Współczynnik termiczny C_t	1,0	

Obciążenie wiatrem		
Strefa obciążenia wiatrem	3	
Kategoria terenu	3	
Wysokość nad poziomem morza	300	m n. p. m.
Wartość podstawowa ciśnienia prędkości wiatru $q_{b,0}$	0,300	[kN/m ²]
Wysokość budynku do kalenicy	6,630	m

Obliczeń więzara dokonano przy użyciu programu komputerowego

Wersja : 2015 SR2

Program opracowany przez: Construction Software Center Europe (tel +46 910-87930)
 Box 709
 S-931 27 Skellefteå, SWEDEN

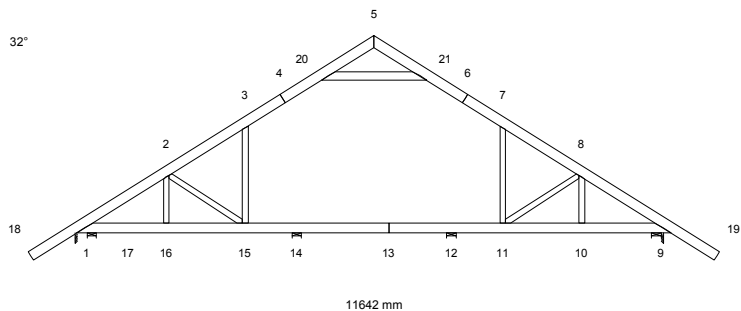
OBLICZENIA WYKONANE PRZEZ

Mitek Polska

DANE PROJEKTU.

Nazwa projektu: G1a
 Klient : Dom jednorodzinny Midas 2 PS
 do adaptacji
 Wiązar G1

Zadanie nr : midas_2_ps
 Kod rysunku :
 Rysunek nr :

**GŁÓWNE ZAŁOŻENIA PROJEKTU**

Norma obliczeniowa dla tarcicy : PN-EN 1995-1-1:2010 + załącznik krajowy.
 Norma obliczeniowa dla płytek : PN-EN 1995-1-1:2010 + załącznik krajowy.
 Obciążenie stałe i obciążenie zmienne: PN-EN 1991-1-1:2004 + załącznik krajowy.
 Obciążenie śniegiem : PN-EN 1991-1-3:2005 + załącznik krajowy.
 Obciążenie wiatrem : PN-EN 1991-1-4:2008 + załącznik krajowy.

Kontrola produkcji : Tak Nr upr.: - CPD - 12234
 Klasa użytkowania : 2
 Współcz. redystryb. obc.: 1.1
 Rozstaw wiązarów : 1000 mm

Inne parametry zastosowane do części wiązarów zostały zestawione pod nagłówkiem "PARAMETRY TARCICY".

Kształt więzara jest widoczny na załączonym schemacie.

Siły zostały obliczone zgodnie z pierwszym prawem teorii odkształceń.
 Wpływ odkształcenia poprzecznego został wzięty do zliczenia.
 Model statyczny zbudowano wg rozdziału 5.4.2 (model płytkowy).

PARAMETRY TARCICY

SNr: Sprawdzenie nr (1 = moment i siła osiowa, 2 = siła poprzeczna)

CSI: Złożony Index Naprężeń, KO: Kombinacja obciążeń, KLU : Klasa Użytkowania

Grupa tarcicy	Od -Do		KO SNr		kMod	gM	Rozzimar mm	Klasa	Stężenie mm	Max CSI	Różniące się dane KLU SaC
Pas górny L 1	4-	18	4	1	0.80	1.30	45x 170	C24	1000	0.52	
Pas górny L 1	4-	5	1	1	0.60	1.30	45x 170	C24	1000	0.26	
Pas górny P 1	6-	19	4	1	0.80	1.30	45x 170	C24	1000	0.52	
Pas górny P 1	5-	6	1	1	0.60	1.30	45x 170	C24	1000	0.26	
Pas dolny 1	13-	9	15	1	0.90	1.30	45x 170	C24	5000	0.91	
Pas dolny 1	13-	1	14	1	0.90	1.30	45x 170	C24	5000	0.92	
Jętka 1	20-	21	4	1	0.80	1.30	45x 145	C24	1500	0.32	
Krzyżulec 1	3-	15	14	1	0.90	1.30	45x 95	C24	Nie	0.23	
Krzyżulec 2	7-	11	15	1	0.90	1.30	45x 95	C24	Nie	0.23	
Krzyżulec 3	2-	15	16	1	0.90	1.30	45x 95	C24	Nie	0.17	
Krzyżulec 3	8-	11	17	1	0.90	1.30	45x 95	C24	Nie	0.17	
Krzyżulec 4	2-	16	1	1	0.60	1.30	45x 95	C24	Nie	0.05	
Krzyżulec 4	8-	10	1	1	0.60	1.30	45x 95	C24	Nie	0.05	

OBLICZENIOWA SIŁA STABILIZUJĄCA Fd (N) W KAŻDYM STĘŻENIU**Element**

Od	Do	KO ST (Nr)	KO Dł (Nr)	KO Śr (Nr)	KO Kr (Nr)	KO Ch (Nr)
20-	21	87 (1)	0 (0)	118 (4)	127 (9)	67 (12)

OBCIĄŻENIA STANADAROWE**OBCIĄŻENIA STAŁE**

Pas górny L 1	=	800 N/m ²
Pas górny P 1	=	800 N/m ²
Pas dolny 1	=	500 N/m ²
Jełka 1	=	300 N/m ²

CIEŻAR KONSTRUKCJI

Pas górny L 1	=	32 N/m
Pas górny P 1	=	32 N/m
Pas dolny 1	=	32 N/m
Jełka 1	=	27 N/m
Różne	=	9 N/m
Masa	=	93 kg/warstwę

ŚNIEG

Wartość wyjściowa (qk*Ce*Ct)	=	700 N/m ²
Wysokość	=	300 [n.p.m]
Barierki śnieżne	Nie	
Nawis śnieżny lewy	Tak	
prawy	Tak	

WIATR

Wartość wyjściowa (qp)	=	512 N/m ²
Wymiary budynku (mm):	L=19800, B=11642, H=6630	

OBCIĄŻENIA UŻYTKOWE		Podst. poz.		Dystr. mm	Inna poz.		Dystr.
		Od	Do		Od	Do	
OZ 1	=	500 N/m ²	20	21	1769		
OZ 2	=	1500 N/m ²	15	11	4456		

OBCIĄŻENIA SPECJALNE**DODATKOWE OBCIĄŻENIA PUNKTOWE****POZYCJE**

Poz	Węzeł	Wym.	Nazwa grupy	Obrót	Nazwa	Dolny	Dodatkowe właściwości
1	1	616	Pas górny L	Brak		NIE	NIE
3	8	715	Pas górny P	Brak		NIE	NIE
5	18	100	Pas górny L	Brak		NIE	NIE
6	19	-100	Pas górny P	Brak		NIE	NIE
7	18	100	Pas górny L	Brak		NIE	NIE
8	18	100	Pas górny L	Brak		NIE	NIE
9	19	-100	Pas górny P	Brak		NIE	NIE
10	19	-100	Pas górny P	Brak		NIE	NIE

Wartości obciążenia punktowego

Poz	Obr.	Pion.	Poz.	Moment	Przp.obciążenia
	°	N	N	kNm	Typ
1		1000	0	0.00	Człowiek na lewym pasie górnym
3		1000	0	0.00	Człowiek na prawym pasie górnym
5,6		1000	0	0.00	Człowiek na wsporniku
7		48	0	0.00	Śnieg myllewo,0.5mylprawo
8		6	0	0.00	Śnieg 0.5myllewo,mylprawo
9		6	0	0.00	Śnieg myllewo,0.5mylprawo
10		48	0	0.00	Śnieg 0.5myllewo,mylprawo

DODATKOWE OBCIĄŻENIE SKUPIONE W KAŻDEJ KOMBINACJI OBCIĄŻEŃ (SGN).

Węzeł	Wym.	Grupa tarcicy	KO Nr	Pion. N	Poz. N	Moment kNm
1	616	Pas górny L	11	1500	0	0.00
8	715	Pas górny P	12	1500	0	0.00
18	100	Pas górny L	2	71	0	0.00
			3	9	0	0.00
			13	1500	0	0.00
19	-100	Pas górny P	2	9	0	0.00
			3	71	0	0.00
			13	1500	0	0.00

KOMBINACJE OBCIĄŻEŃ

Nr	Warunek	KTO
1	S St	$1.35 \cdot \text{Stałe}$
2	S Śr	$1.15 \cdot \text{Stałe} + 1.5 \cdot \text{ŚniegL}(0.5P) + 1.05 \cdot (\text{OZ1} + \text{OZ2} + \text{OZ3})$
3	S Śr	$1.15 \cdot \text{Stałe} + 1.5 \cdot \text{ŚniegP}(0.5L) + 1.05 \cdot (\text{OZ1} + \text{OZ2} + \text{OZ3})$
4	S Śr	$1.15 \cdot \text{Stałe} + 1.5 \cdot \text{Śnieg} + 1.05 \cdot (\text{OZ1} + \text{OZ2} + \text{OZ3})$
5	S Śr	$1.15 \cdot \text{Stałe} + 0.75 \cdot \text{Śnieg} + 1.5 \cdot \text{OZ1} + 1.05 \cdot (\text{OZ2} + \text{OZ3})$
6	S Śr	$1.15 \cdot \text{Stałe} + 0.75 \cdot \text{ŚniegP}(0L) + 1.5 \cdot \text{OZ1} + 1.05 \cdot (\text{OZ2} + \text{OZ3})$
7	S Śr	$1.15 \cdot \text{Stałe} + 0.75 \cdot \text{ŚniegL}(0P) + 1.5 \cdot \text{OZ1} + 1.05 \cdot (\text{OZ2} + \text{OZ3})$
8	S Kr	$1.15 \cdot \text{Stałe} + 1.5 \cdot \text{Śnieg} + 1.05 \cdot (\text{OZ1} + \text{OZ2} + \text{OZ3}) + 0.9 \cdot \text{WiatrL}(\text{brakssania})$
9	S Kr	$1.15 \cdot \text{Stałe} + 1.5 \cdot \text{Śnieg} + 1.05 \cdot (\text{OZ1} + \text{OZ2} + \text{OZ3}) + 0.9 \cdot \text{WiatrP}(\text{brakssania})$
10	S Kr	$\text{Stałe} + 1.5 \cdot \text{Wiatr na szczycie}$
11	S Ch	$\text{Stałe} + 1.5 \cdot \text{Człowiek na lewym PG}$
12	S Ch	$\text{Stałe} + 1.5 \cdot \text{Człowiek na prawym PG}$
13	S Ch	$\text{Stałe} + 1.5 \cdot \text{Człowiek na wsporniku}$
14	S Kr	$1.15 \cdot \text{Stałe} + 1.05 \cdot (\text{OZ1} + \text{OZ2} + \text{OZ3}) + 1.5 \cdot \text{ŚniegL}(0P) + 0.9 \cdot \text{WiatrL}$
15	S Kr	$1.15 \cdot \text{Stałe} + 1.05 \cdot (\text{OZ1} + \text{OZ2} + \text{OZ3}) + 1.5 \cdot \text{ŚniegP}(0L) + 0.9 \cdot \text{WiatrP}$
16	S Kr	$1.15 \cdot \text{Stałe} + 1.05 \cdot (\text{OZ1} + \text{OZ2} + \text{OZ3}) + 0.75 \cdot \text{ŚniegL}(0P) + 1.5 \cdot \text{WiatrL}$
17	S Kr	$1.15 \cdot \text{Stałe} + 1.05 \cdot (\text{OZ1} + \text{OZ2} + \text{OZ3}) + 0.75 \cdot \text{ŚniegP}(0L) + 1.5 \cdot \text{WiatrP}$
18	S	$\text{Stałe} + \text{Śnieg} + 0.7 \cdot (\text{OZ1} + \text{OZ2} + \text{OZ3}), \text{ Winst}$
19	S	$\text{Stałe} + \text{Śnieg} + 0.7 \cdot (\text{OZ1} + \text{OZ2} + \text{OZ3}), \text{ Wfin}$
20	S	$\text{Stałe} + \text{ŚniegP}(0L) + 0.7 \cdot (\text{OZ1} + \text{OZ2} + \text{OZ3}), \text{ Winst}$
21	S	$\text{Stałe} + \text{ŚniegP}(0L) + 0.7 \cdot (\text{OZ1} + \text{OZ2} + \text{OZ3}), \text{ Wfin}$
22	S	$\text{Stałe} + \text{ŚniegL}(0P) + 0.7 \cdot (\text{OZ1} + \text{OZ2} + \text{OZ3}), \text{ Winst}$
23	S	$\text{Stałe} + \text{ŚniegL}(0P) + 0.7 \cdot (\text{OZ1} + \text{OZ2} + \text{OZ3}), \text{ Wfin}$
24	S	$\text{Stałe} + 0.5 \cdot \text{Śnieg} + \text{OZ1} + 0.7 \cdot (\text{OZ2} + \text{OZ3}), \text{ Winst}$
25	S	$\text{Stałe} + 0.5 \cdot \text{Śnieg} + \text{OZ1} + 0.7 \cdot (\text{OZ2} + \text{OZ3}), \text{ Wfin}$
26	S	$\text{Stałe} + 0.7 \cdot (\text{OZ1} + \text{OZ2} + \text{OZ3}) + 0.5 \cdot \text{ŚniegL}(0P) + \text{WiatrL}, \text{ Winst}$
27	S	$\text{Stałe} + 0.7 \cdot (\text{OZ1} + \text{OZ2} + \text{OZ3}) + 0.5 \cdot \text{ŚniegL}(0P) + \text{WiatrL}, \text{ Wfin}$
28	S	$\text{Stałe} + 0.7 \cdot (\text{OZ1} + \text{OZ2} + \text{OZ3}) + 0.5 \cdot \text{ŚniegP}(0L) + \text{WiatrP}, \text{ Winst}$
29	S	$\text{Stałe} + 0.7 \cdot (\text{OZ1} + \text{OZ2} + \text{OZ3}) + 0.5 \cdot \text{ŚniegP}(0L) + \text{WiatrP}, \text{ Wfin}$

WYCIĄG Z WYNIKÓW OBLICZEŃ DLA NAJNIEKORZYSTNIEJSZEJ KOMBINACJI OBCIĄŻEŃ

Dyst: dystans od danego węzła do przekroju o max CSI, MZ CSI: naprężenia od momentu

N CSI: naprężenia od siły osiowej, V CSI: naprężenia od siły poprzecznej

km: Współczynnik zwiększający, inst: współczynnik redukcyjny w związku z wybozczeniem poprzecznym (bocznym)

Pręt	KO	Dyst	Dyst	Wys.	Klasa	Moment	Osiowa	Ścin.	M	N	V	Wyb.zPł		Wybozc	kc	kv	M+N	
Od - D		(mm)	(%)	(mm)		M (kNm)	N (N)	V (N)	CSI	CSI	CSI	red-M.	red-V.	(mm)	kCrit	(mm)	wzór	CSI
1- 2	4	-95	0	170	C24	-1.58	-10877	0	-	-	0.00	1.11		1000	1000y		6.35	0.52
2- 3	4	528	36	170	C24	0.48	-8052	129	0.10	0.15	0.01			1000	1000y		6.24	0.25
1- 18	13	-95	0	170	C24	1.59	1266	0	0.30	0.01	0.00	1.10		1000			6.17	0.31
3- 20	1	1320	133	170	C24	-0.62	-4818	0	-	-	0.00	1.24		1000	1000y		6.35	0.26
5- 20	15	-845	74	170	C24	0.42	-1396	0	0.09	0.01	0.00	1.16		1000	1946x		6.23	0.10
7- 8	4	804	64	170	C24	0.48	-8051	-128	0.10	0.15	0.01			1000	1000y		6.24	0.25
8- 9	4	1427	100	170	C24	-1.58	-10868	0	-	-	0.00	1.11		1000	1000y		6.35	0.52
9- 19	13	95	0	170	C24	-1.59	1266	0	0.30	0.01	0.00	1.10		1000			6.17	0.31
7- 21	1	-1320	133	170	C24	0.61	-4816	0	-	-	0.00	1.24		1000	1000y		6.35	0.26
5- 21	1	845	74	170	C24	-0.29	-905	0	-	-	0.00	1.24		1000	1000y		6.35	0.10
9- 10	4	-80	6	170	C24	1.16	8002	-1556	0.45	0.00	0.15	1.27	1.11	5000	0.58		6.33	0.45
10- 11	15	-1270	95	170	C24	-1.68	7032	0	0.73	0.00	0.00			5000	0.58		6.33	0.73
11- 12	15	63	7	170	C24	-2.09	5032	0	0.91	0.00	0.00			5000	0.58		6.33	0.91
12- 14	14	-2600	100	170	C24	2.24	6161	3249	0.80	0.00	0.26	1.22	1.20	5000	0.58		6.33	0.80
14- 15	14	-928	107	170	C24	-2.10	6161	0	0.92	0.00	0.00			5000	0.58		6.33	0.92
15- 16	14	-63	5	170	C24	-1.68	8146	0	0.74	0.00	0.00			5000	0.58		6.33	0.74
16- 1	4	-1252	94	170	C24	1.16	8010	1556	0.45	0.00	0.15	1.27	1.11	5000	0.58		6.33	0.45
20- 21	4	1205	50	145	C24	0.17	-5912	0	0.05	0.27	0.00			1500			6.24	0.32
3- 15	14		90	95	C24	-0.02	-3186	-17	0.01	0.22	0.00				1600y		6.24	0.23
7- 11	15		90	95	C24	0.02	-3109	15	0.01	0.22	0.00				1600y		6.24	0.23
8- 11	17		89	95	C24	-0.04	-2463	-9	0.02	0.15	0.00				1472y		6.24	0.17
2- 15	16		89	95	C24	0.04	-2447	10	0.02	0.15	0.00				1472y		6.24	0.17
8- 10	1		82	95	C24	0.03	757	40	0.03	0.02	0.01						6.17	0.05
2- 16	1		82	95	C24	-0.03	722	-40	0.03	0.02	0.01						6.17	0.05

ŁĄCZNIKI

Łącznik	Producent	Aprobata Techniczna
GNA20	Mitek	1020-CPD-070038938, DoPGNA20-MIT

Węzeł Nr	Łącz. Typ	Rozmiar		Max Napręż	Gwóźdź Il. Typ
		Szer.	Dług.		
1	GNA20	105	184	0.88	
2	GNA20	105	143	0.47	
3	GNA20	76	122	0.41	
4	GNA20	132	124	0.27	
5	GNA20	76	122	0.41	
6	GNA20	132	124	0.27	
7	GNA20	76	122	0.41	
8	GNA20	105	143	0.47	
9	GNA20	105	184	0.88	
10	GNA20	76	122	0.45	
11	GNA20	105	143	0.56	
13	GNA20	132	124	0.35	
15	GNA20	105	143	0.56	
16	GNA20	76	122	0.45	
20	GNA20	76	205	0.51	
21	GNA20	76	205	0.51	

Max tolerancja położenia łącznika: 5 mm

MAX/MIN REAKCJE PODPOROWE (N) W STANIE GRANICZNYM NOŚNOŚCI

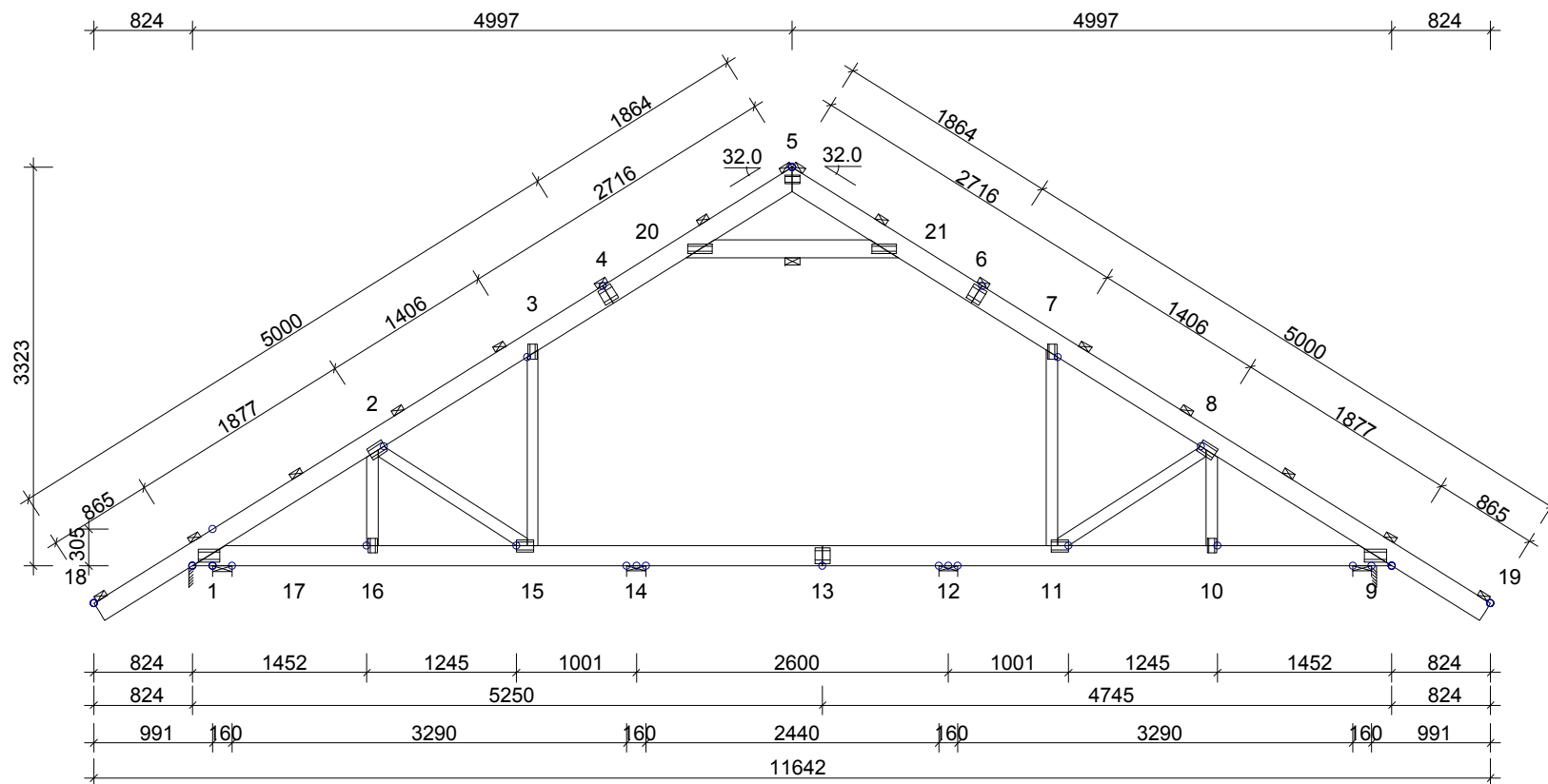
Węzeł							
Nr	Kier.	KO St(Nr)	KO Dł(Nr)	KO Śr(Nr)	KO Kr(Nr)	KO Ch(Nr)	
1	Poz	Max:	0 (1)	0 (0)	0 (2)	2037 (16)	0 (11)
		Min:	0 (1)	0 (0)	0 (2)	-15 (10)	0 (11)
1	Pion	Max:	8314 (1)	0 (0)	11138 (4)	11626 (9)	7860 (13)
		Min:	8314 (1)	0 (0)	7950 (6)	3909 (10)	6209 (12)
9	Pion	Max:	8335 (1)	0 (0)	11134 (4)	11608 (8)	7873 (13)
		Min:	8335 (1)	0 (0)	7916 (7)	3933 (10)	6221 (11)
12	Pion	Max:	3405 (1)	0 (0)	7754 (3)	8904 (15)	2756 (12)
		Min:	3405 (1)	0 (0)	6360 (7)	1661 (10)	2327 (13)
14	Pion	Max:	3481 (1)	0 (0)	7738 (2)	8936 (14)	2824 (11)
		Min:	3481 (1)	0 (0)	6280 (6)	1654 (10)	2373 (13)

Węzeł Nr	Aktualnie mm	CSI z płytka	Wymag. wiązara				Wymag. podp.	
			mm	KO	Pole	kc90	mm	KO
1	160	-	38	1	4410	1.50	0	
9	160	-	38	1	4410	1.50	0	
12	160	-	24	15	3240	1.50	0	
14	160	-	24	14	3240	1.50	0	

MAKSYMALNE UGIĘCIE (mm) W STANIE GRANICZNYM UŻYTKOWANIA

Wiazar/ Pręt	Całkowite (KO)		
	Pion	Poz	
3- 4	6.1	2.7	(27)
2- 3	6.0	2.7	(27)
4- 20	5.8	2.4	(27)
15- 16	6.3	0.3	(27)
10- 11	6.2	0.7	(29)
6- 7	6.0	-1.7	(29)
7- 8	5.9	-1.8	(29)
3- 15	5.8	1.4	(27)
6- 21	5.7	-1.4	(29)

POKAZANE KRZYŻULCE PODPARTE



TARCICA :		GRUBOŚĆ 45 mm		
WEZŁ Od - Do	WYS. [mm]	KLASA	STEŻ. mm	OBC. N/m ²
9-1	170	C24	5000	500
18-5	170	C24	1000	800
5-19	170	C24	1000	800
20-21	145	C24	1500	300
3-15	95	C24	Nie	
7-11	95	C24	Nie	
2-15	95	C24	Nie	
8-11	95	C24	Nie	
2-16	95	C24	Nie	
8-10	95	C24	Nie	

USTAWIENIA OGÓLNE :				
GRUBOŚĆ TARCICY: (mm)	45			
ROZSTAWY WIĄZARÓW: (mm)	1000			
KLASA BEZPIECZEŃSTWA:	2			
ZAKŁAD PREFABRYKACJI ZOSTAŁ SKONTROLOWANY PRZEZ CERTYFIKAT PRODUKTU -CPD-12234				
OBCIĄŻENIA (N/m ²) :				
ŚNIEG (WARTOŚĆ BAZOWA):	700			
WIATR (WARTOŚĆ BAZOWA):	512			
ZMIENNE:	NR	FIXED	RF	WOLNY RF
	1		500	1.40
	2		1500	1.40
OBC. STAŁE: PATRZ TABLICA TARCICY INNE OBCIĄŻENIA JAK NA WYDRUKU OBLICZEŃ				

INFORMACJE OGÓLNE :

WIĄZAR ZAPROJEKTOWANY ZA POMOCĄ PROGRAMU KOMPUTEROWEGO "TRUSSCON", LIC.NR: 9106 SIŁY ZOSTAŁY OBLICZONE ZGODNIE Z 1 PRAWEM TEORII ODKSZTAŁCEŃ.
NORMA TARCICY: PN-EN 1995-1-1:2004 + NA
OBCIĄŻENIA: PN-EN 1991 + NA
OBCIĄŻENIA ŚNIEGIEM: PN-EN 1991-1-3:2005 + NA
OBCIĄŻENIA WIATREM : PN-EN 1991-1-4:2008 + NA

WERSJA: 2015 SR2
CZAS: 13.06

TrussCon

Dom jednorodzinny Midas 2 PS
do adaptacji
Wiązar G1

SPORZĄDZIŁ
Barbara Popławska

SPRAWDZIŁ
midas_2_ps

NR ZLECENIA
midas_2_ps

, 2016-02-01

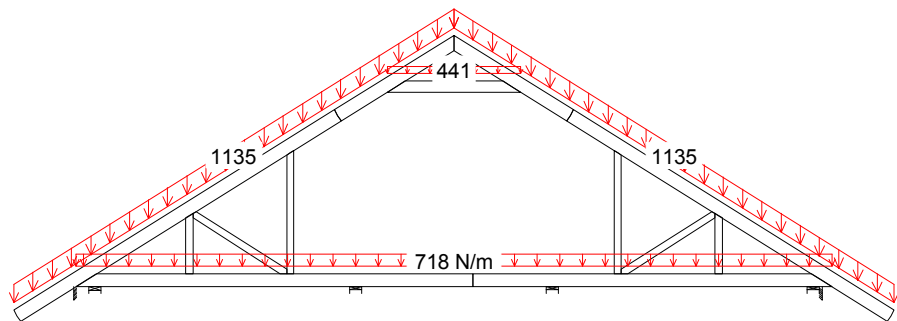
SKALA 1:60

KOD RYSUNKU

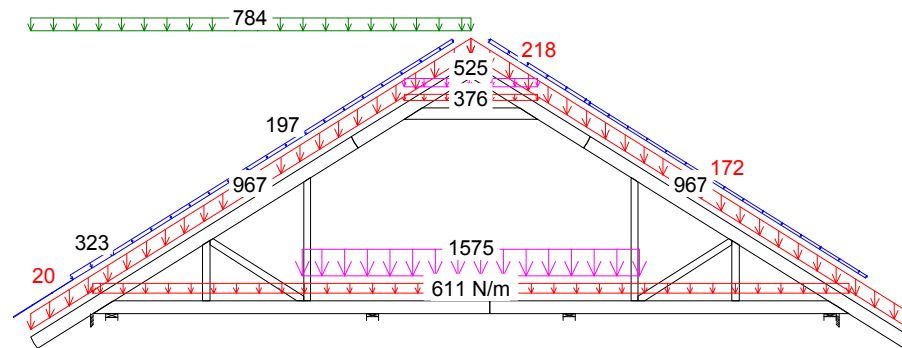
NUMER RYSUNKU

REG.

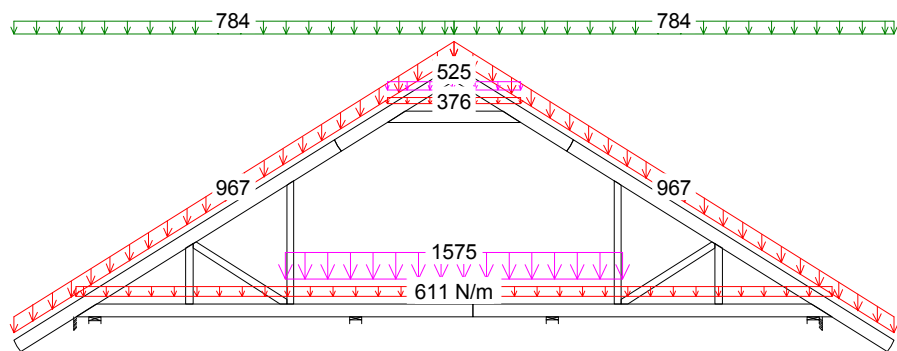
G1a



1 St 1.35*Stale



14 Kr 1.15*Stale+1.05*(OZ1+OZ2+OZ3)+1.5*ŚniegL(OP)+0.9*WiatrL



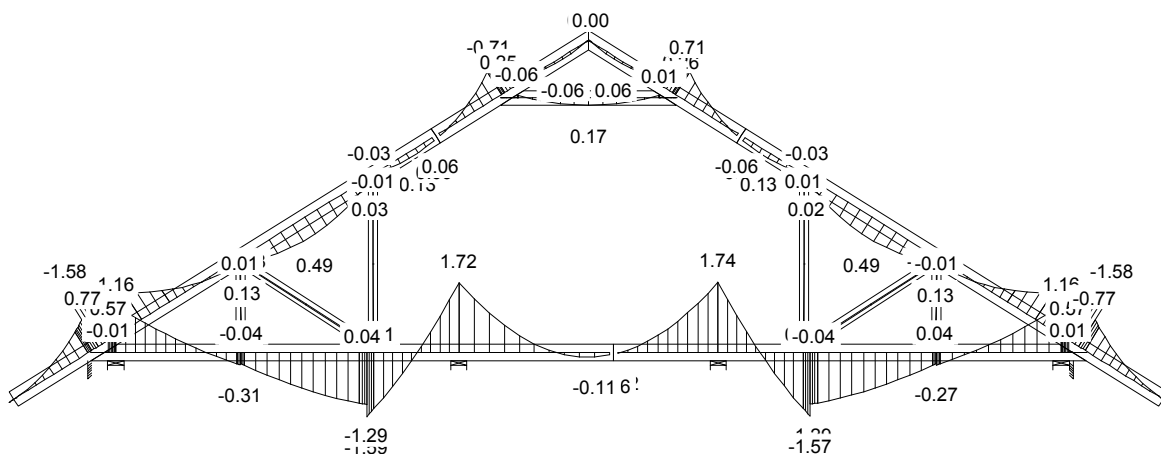
4 Śr 1.15*Stale + 1.5*Śnieg + 1.05*(OZ1 + OZ2 + OZ3)

KMOMBINACJE OBCIĄŻEŃ Strona 1(1)

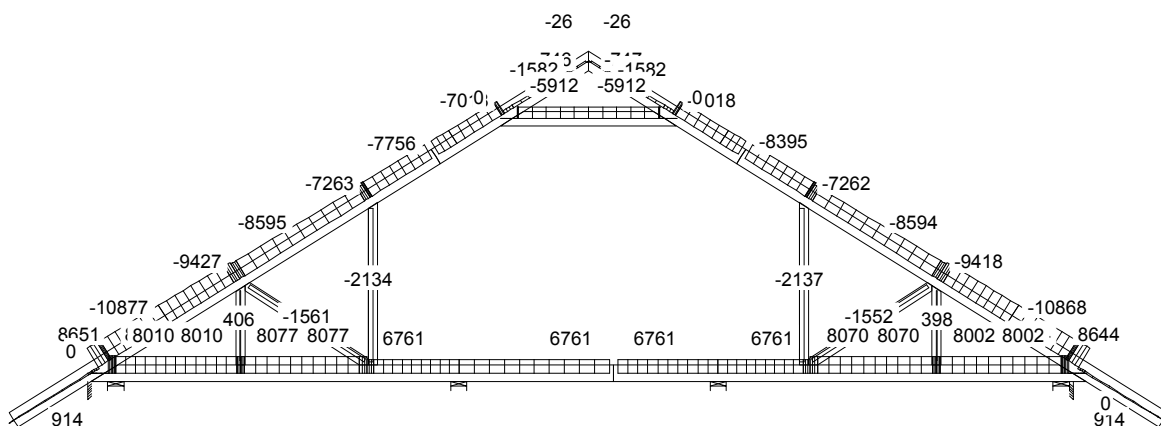
NR ZLECENIA midas_2_ps Dom jednorodzinny Midas 2 PS Wiązar G1
 NUMER RYSUNKU do adaptacji

UWAGA: Zmiana płytek kolczastych GNA20, 1150 i M14 na inne wymaga uzgodnienia z autorem projektu (Art. 49 ust. 2 Pr. Aut.).

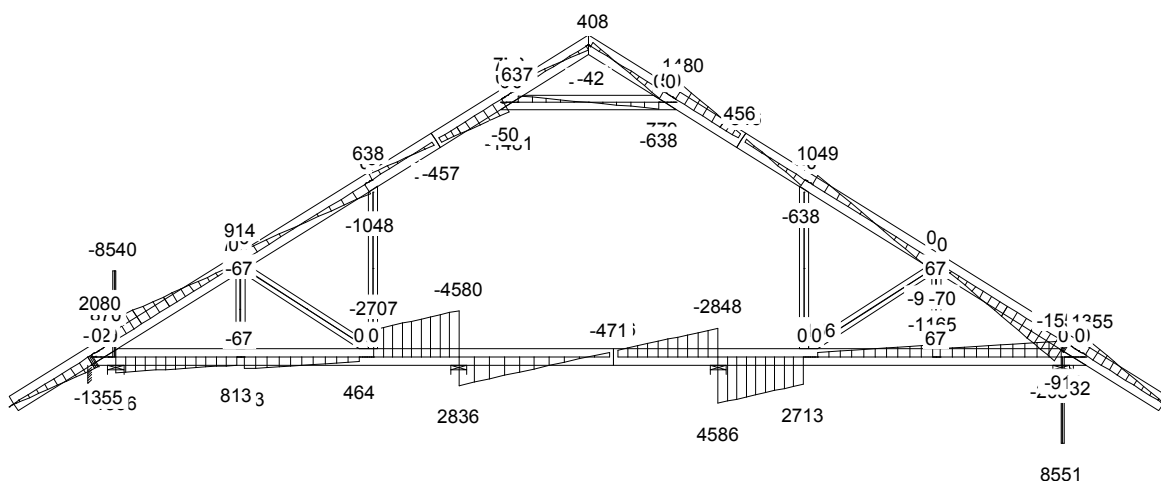
MOMENT



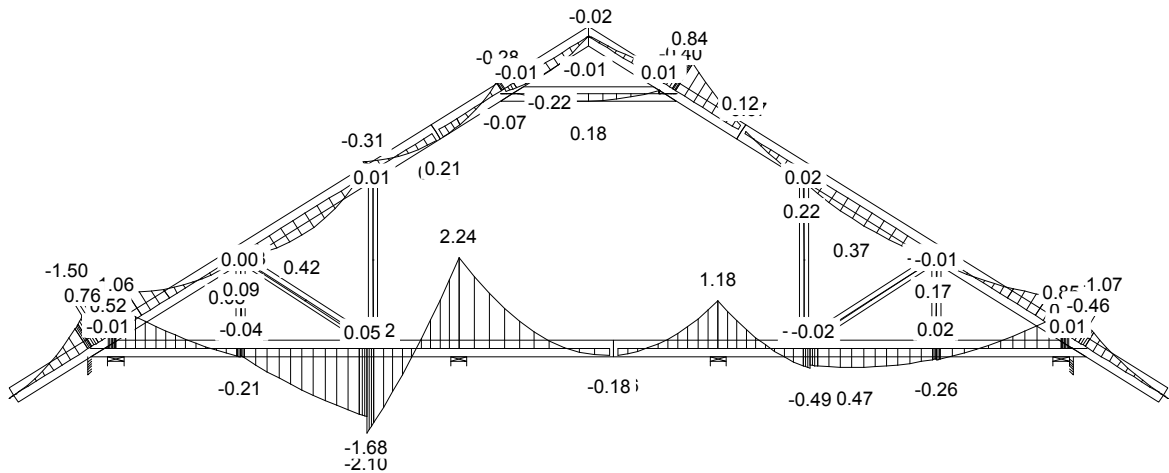
SIŁA OSIOWA



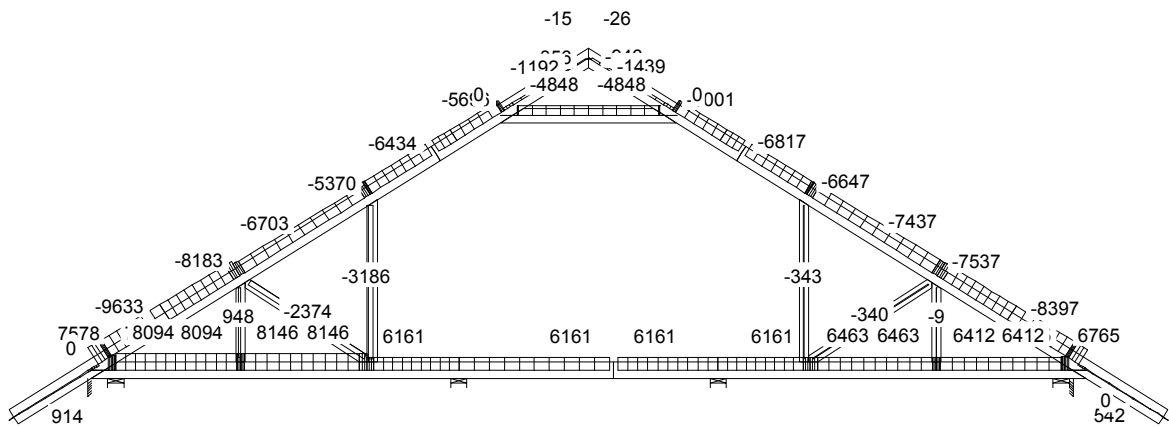
SIŁA POPRZECZNA



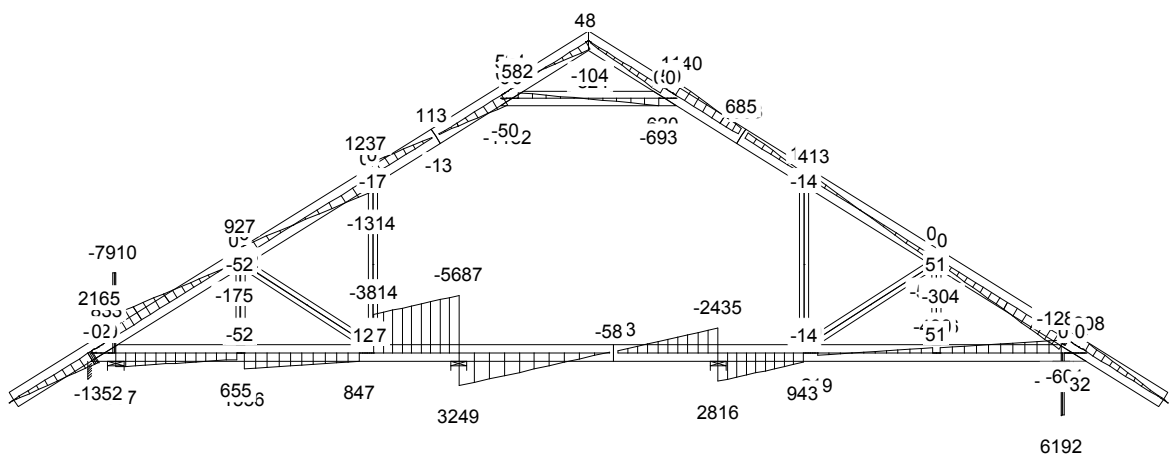
MOMENT



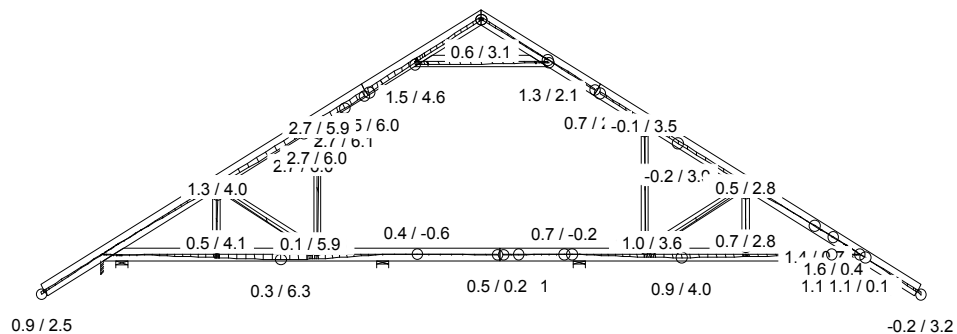
SIŁA OSIOWA



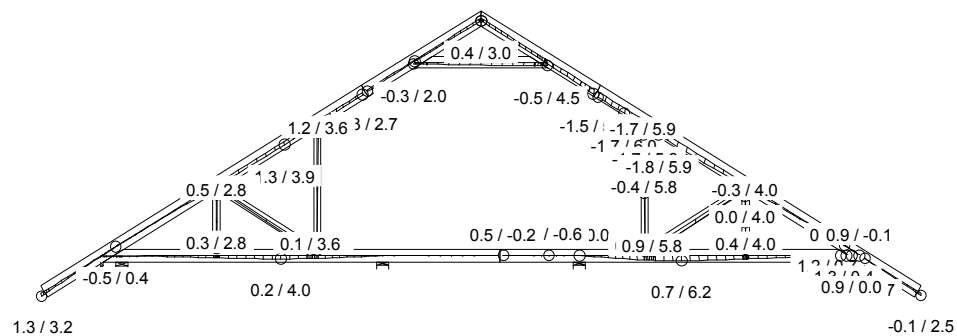
SIŁA POPRZECZNA



G1a



27 Kr Stałe + 0.7*(OZ1 + OZ2 + OZ3) + 0.5*ŚniegL(OP) + WiatrL, Wfin



29 Kr Stałe + 0.7*(OZ1 + OZ2 + OZ3) + 0.5*ŚniegP(OL) + WiatrP, Wfin

Józef Wołczański
(imię i nazwisko)

Legnica, dn. 02.02.2016r.
(data)

Nr ew. 62/82/LW
(nr uprawnień)

DOŚ/BO/1117/01
(nr członkowski izby zawodowej)


Oświadczenie

projektanta lub osoby sprawdzającej projekt budowlany.

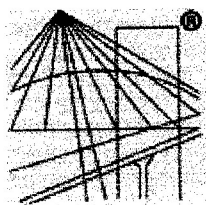
Zgodnie z art. 20 ust. 4 Ustawy z dnia 7 lipca 1994 r. Prawo budowlane (tj. DZ. U. Nr 207 z 2003 r. poz. 2016 z póź. zm.) niniejszym oświadczam, że projekt wykonawczy konstrukcji dachu dla

Budynku jednorodzinnego Midas 2 PS, sporządzony w dniu 02.02.2016r.,

został wykonany zgodnie z obowiązującymi przepisami oraz zasadami wiedzy technicznej.


PROJEKTANT
mgr inż. Józef Wołczański
Upr. bud. z §6.3, §7, §13, 1pkt.2
Nr ew. 62/82/LW

.....
(pieczęć wraz z podpisem)



P O L S K A
I Z B A
I N Ż Y N I E R Ó W
B U D O W N I C T W A

Zaświadczenie

o numerze weryfikacyjnym:

DOŚ-RJ6-27K-64Z *

Pan Józef Wołczański o numerze ewidencyjnym DOŚ/BO/1117/01

adres zamieszkania ul. Korallowa 7, 59-220 Legnica

jest członkiem Dolnośląskiej Okręgowej Izby Inżynierów Budownictwa i posiada wymagane ubezpieczenie od odpowiedzialności cywilnej.

Niniejsze zaświadczenie jest ważne od 2016-01-01 do 2016-12-31.

Zaświadczenie zostało wygenerowane elektronicznie i opatrzone bezpiecznym podpisem elektronicznym weryfikowanym przy pomocy ważnego kwalifikowanego certyfikatu w dniu 2015-12-15 roku przez:

Eugeniusz Hotała, Przewodniczący Rady Dolnośląskiej Okręgowej Izby Inżynierów Budownictwa.

(Zgodnie art. 5 ust 2 ustawy z dnia 18 września 2001 r. o podpisie elektronicznym (Dz. U. 2001 Nr 130 poz. 1450) dane w postaci elektronicznej opatrzone bezpiecznym podpisem elektronicznym weryfikowanym przy pomocy ważnego kwalifikowanego certyfikatu są równoważne pod względem skutków prawnych dokumentom opatrzonym podpisami własnoręcznymi.)

*** Weryfikację poprawności danych w niniejszym zaświadczeniu można sprawdzić za pomocą numeru weryfikacyjnego zaświadczenia na stronie Polskiej Izby Inżynierów Budownictwa www.piib.org.pl lub kontaktując się z biurem właściwej Okręgowej Izby Inżynierów Budownictwa.**

(pieczęć)

Nr 62/82/Lw

**DECYZJA O STWIERDZENIU PRZYGOTOWANIA ZAWODOWEGO
do pełnienia samodzielnych funkcji technicznych w budownictwie**

Na podstawie § 5 ust.1, § 6 ust.3, § 7 i § 13 ust. 1 pkt 2 lit. -

rozporządzenia Ministra Gospodarki Terenowej i Ochrony Środowiska z dnia 20 lutego 1975
w sprawie samodzielnych funkcji technicznych w budownictwie (Dz.U. Nr 8, poz. 46) stwierdza się,Obywatel (X) Józef WOŁCZANSKI
(imię i nazwisko)magister inżynier budownictwa lądowego
(tytuł naukowy - zawodowy)urodzony (a) dnia 11 października 1940 r. w Posadzie Górnejposiada przygotowanie zawodowe upoważniające do wykonywania samodzielnej funkcji
projektanta i kierownika budowy
(rodzaj funkcji)w specjalności konstrukcyjno - budowlanej
(rodzaj specjalności techniczno-budowlanej)w zakresie -

(specjalizacja zawodowa)

MA-BUA/14

CWD MA-BUA-14 zam. 10087-Kw-W-76 WDA zam. 218-Kl 50.000 piśm. 71g

Obywatel (ka) Józef WOŁCZANSKI jest upoważniony (a) do:
(imię i nazwisko)

- 1/ sporządzania projektów w zakresie rozwiązań konstrukcyjno - budowlanych budynków oraz innych budowli, z wyłączeniem linii, węzłów i stacji kolejowych, dróg oraz lotniskowych dróg startowych i manipulacyjnych, mostów, budowli hydrotechnicznych i melioracji wodnych,
- 2/ sporządzania w budownictwie osób fizycznych projektów w zakresie rozwiązań architektonicznych :
 - a/ budynków inwentarskich i gospodarczych, adaptacji projektów typowych i powtarzalnych innych budynków oraz sporządzania planów zagospodarowania działki związanych z realizacją tych budynków,
 - b/ budowli nie będących budynkami,
- 3/ kierowania, nadzorowania i kontrolowania budowy i robót, kierowania i kontrolowania wytwarzania konstrukcyjnych elementów budowlanych oraz oceniania i badania stanu technicznego w zakresie wszelkich budynków oraz innych budowli, z wyłączeniem linii, węzłów i stacji kolejowych, dróg oraz lotniskowych dróg startowych i manipulacyjnych mostów, budowli hydrotechnicznych i wodnomelioracyjnych.

Otrzymuje :

Ob.inż. Józef Wołczański
Legnica, ul. Pancerna 25/7



up. WOJEWODY

Roland Kasperski
DYREKTOR
Gł. Architekt Województwa

m. p.

(podpis i pieczęć)

Gdzie zamówić więzary?

Autoryzowane zakłady prefabrykacji i punkty sprzedaży (wg kodów)

AUTORYZOWANE ZAKŁADY PREFABRYKACJI:

Nazwa firmy	Ulica	Kod	Miasto	telefon	e-mail
ERAGA	ul. Cienista 20 lok. 17	02-439	Warszawa	22 211 18 90	eraga@eraga.com.pl
N-DREWNO	Śniadówko 11A	05-180	Pomiechówek	783 542 565	biuro@ndrewno.pl
HATEK	ul. Tartaczna 71	06-102	Pułtusk	23 692 77 31	hatek@hatek.com.pl
WIĄZARY CZAPLICKI	Chmielęń Wielki 15	06-316	Krzynowłoga Mała	509 732 996	janusz.czapllicki@op.pl
LUGRO	ul. Świętojańska 35	07-200	Wyszków	501 005 418	piotr@fabryka-wiazarow.pl
DOMYDACHY.PL	Żelków Kolonia ul. Piaskowa 27	08-110	Siedlce	505 027 173	biuro@domydachy.pl
WIĄZARY GK	ul. Sztynwałdzka 14	13-340	Biskupiec	570 333 971	biuro@wiazarygk.pl
FH CASTOR	ul. Demokracji 4b	14-100	Ostróda	89 642 27 00	l.sieracki@castor.net.pl
BUD-DACH	Koły 21	17-200	Hajnówka	660 151 845	
CONCEPT EIENDOM	ul. Bartosza Głowackiego 87	32-566	Grojec	601 598 462	biuro@cocncepteiendom.pl
F.U.H.P. CANADA SYSTEM	ul. Leśna 66	34-600	Limanowa	18 337 57 24	biuro@canada-system.pl
SAWE	Niechobrz 923	36-047	Niechobrz k/ Rzeszowa	17 871 81 46	wojciechskora@sawe.pl
MT SYSTEM	ul. Częstochowska 16	42-283	Boronów	602 797 327	biuro@wiazarymt.pl
ALDACH	ul. Żarnowiecka 58	42-445	Szczekociny	668 315 028	kontakt@aldach.pl
WIĄZAR SYSTEM	ul. Wołczyńska 63B	46-264	Krzywiczyzny	77 414 14 68	kontakt@wiazar-system.pl
ZIMMERMANN	ul. Edmunda Strzeleckiego 4	47-133	Jemielnica	660 450 720	biuro@zimmermann-dach.pl
WIĄZAR PLUS	ul. Miłoszycka 18	51-519	Wrocław	884 641 414	biuro@wiazar-plus.pl
A01 Sp. z o.o.	ul. Góralska 46	53-610	Wrocław	510 673 510	biuro@a01.com.pl
WIĄZAR POLSKA	ul. Świdnicka 4	58-140	Jaworzyna Śląska	578 211 132	biuro@wiazarpolska.pl
WESTMALL	ul. Kościuszki 6a	59-230	Prochowice	76 858 56 86	westmall@westmall.com.pl
INTER-LERS	ul. Czarnieckiego 8	62-270	Kłeko k/ Gniezna	61 427 04 23	biuro@inter-lers.pl
WIĄZARY GÓRSKI	ul. XXX lecia 17	62-561	Ślesin	48 63 2704 387	sekretariat@wiazarygorski.pl
WIĄZARY BURKIETOWICZ	ul. Kaliska 47	63-430	Odoianów k/ Ostrowa Wlkp.	62 733 83 31	wiazary@burkietowicz.pl
BLACH-DEK	ul. Przemysłowa 7	64-200	Wolsztyn	68 384 25 21	konstrukcje@blachdek.com.pl
ZRB Lechnar	ul. Warsztatowa 21	64-761	Krzyż Wielkopolski	604 780 241	biuro@lechnar.pl
WIĄZARY LISIEWICZ	ul. Rozwojowa 14	66-100	Sulechów	502 080 236	konstrukcje@lisiewicz.com.pl
WIĄZARY LEWANDOWSKI	Świerkocin 30	66-460	Witnica	95 752 17 58	biuro@wiazary-lewandowski.pl
KONSTRUKCYJNY.PL	ul. Kolejowa 1	67-400	Wschowa	600 332 985	biuro@konstrukcyjny.pl
SKANDIEKO	ul. Urodzajna 2B	70-889	Szczecin	691 178 882	biuro@skandieko.pl
PARTNER	ul. Przyszłości 20	70-893	Szczecin	91 462 17 20	info@partner.szczecin.pl
KUDRA I SPÓŁKA	ul. Lubieszńska 6	72-006	Mierzyn k/ Szczecina	91 311 50 32	biuro@kudra.com.pl
JONDA Konstrukcje Sp. z o.o.	ul. Wielecka 21B	72-006	Mierzyn k/ Szczecina	91 483 42 41	kontakt@jonda-konstrukcje.pl
Tartak ROGOZINA	Rogozina7B	72-350	Niechorze	604 147 557	info@tartakrogolina.pl
SOLIDNYDACH.PL	ul. Wojska Polskiego 30	74-400	Dębno	695 155 019	biuro@solidnydach.pl
WASCO VILLA	Stary Kraków 36/Kanin 17A	76-100	Ślawno k/ Koszalina	59 810 82 99	biuro@wascovilla.pl
PPHU ROMAR	ul. Kolejowa 25A	78-630	Człopa	67 259 18 22	info@pphu-romar.pl
COMPLEX	ul. Szeroka 4	83-330	Borkowo k/ Gdańska	58 685 88 00	borkowo@complex.gda.pl
ZHUP ZDRAMET	ul. Zdrada 8A	84-100	Puck	58 673 82 81	kontakt@zdradup.pl
SZUWAŁA WIĄZARY	ul. Bydgoska 48	86-050	Solec Kujawski	602 665 634	biuro@szuwalawiazary.pl
SETLER	ul. Dworcowa 7 lok. 101	87-100	Toruń	603 309 808	biuro@setler.pl
Ecoplan	ul. Mostki 2a	87-815	Smólnik	605 852 233	ecoplan@op.pl
WPW INVEST	ul. Tylna 4C/5	90-364	Łódź	42 676 50 96	biuro@wpwinvest.pl
DREWPROJEKT	ul. Zgierska 17	95-050	Konstantynów Łódzki	887 520 440	drewprojekt@o2.pl
KASMO Sp. z o.o.	ul. Kilińskiego 33	95-200	Pabianice	533 939 493	firma@kasmocom.pl
MABUDO	ul. Ceramiczna 8	98-220	Zduńska Wola	43 823 41 41	domy@mabudo.pl
WIĄZAR DACH	Nowa Wieś 54A	98-275	Brzeźnio	605 601 004	wiazar.dach@gmail.com
TARTAK J.W. WITKOWSCY	Rychtówice 21B	98-300	Wieluń	43 842 86 00	kontakt@wiazar.pl
HANTVERKARPOLEN	Kocierzew Południowy 104A	99-414	Kocierzew Płd. k/Łowicza	46 837 20 12	biuro@twojdachtwojdom.com
BIURA HANDLOWO-PROJEKTOWE					
Nazwa firmy	Ulica	Kod	Miasto	telefon	e-mail
LUGRO	ul. Mazowiecka 11	05-100	Nowy Dwór Mazowiecki	510 510 417	biuro@fabryka-wiazarow.pl
Wiązary GK o/Olsztyn	ul. Erwina Kruka 39/302	10-542	Olsztyn	606 654 873	biuro@wiazarygk.pl
SAWE o/Lublin	ul. Chmielna 2A	20-079	Lublin	535 007 645	biuro@lublin@sawe.pl
SAWE	Al. Niepodległości 10	23-200	Kraśnik Lubelski	606 650 199	krasnik@sawe.pl
N-DREWNO	Borów Kolonia 61A	24-350	Chodel	783 542 565	biuro@ndrewno.pl
WIĄZAR-SYSTEM o/Śląsk	ul. Strzelców Bytomskich 87B	41-914	Bytom	530 308 513	slask@wiazar-system.pl
WIĄZAR-SYSTEM o/Wrocław	ul. Kobierzycka 10 3 piętro	52-315	Wrocław	530 303 477	m.waniak@wiazar-system.pl
WIĄZARY BURKIETOWICZ	ul. Wincentego Pola 10	58-500	Jelenia Góra	609 408 408	m.myrlak@burkietowicz.pl
INTER-LERS o/Poznań	ul. Kopanina 28/32 pok. 110	60-105	Poznań	72 888 83 53	poznan@inter-lers.pl
ROMAR o/ Poznań	ul. Marcelesińska 100/87	60-324	Poznań	61 226 82 22	poznan@pphu-romar.pl
DREWPROJEKT o/Poznań	ul. Starołęcka 18A pok. 303	61-361	Poznań	536 963 400	drewprojekt.poznan@o2.pl
WIĄZARY BURKIETOWICZ	ul. 5 stycznia 2/2	64-200	Wolsztyn	68 384 27 20	a.przadka@burkietowicz.pl
INTER-LERS o/Pomorze	Pl. Kaszubski 8 lok. 311	81-350	Gdynia		wyceny@inter-lers.pl
WIĄZARY SZUWAŁA o/ Pomorze	ul. Gdańska 1A	83-304	Przodkowo	666 377 388	konstruktor@szuwalawiazary.pl
INTER-LERS o/Bydgoszcz	ul. Wojska Polskiego 8	85-171	Bydgoszcz	52 320 29 23	bydgoszcz@inter-lers.pl
WIĄZARY BURKIETOWICZ	ul. Obywatelska 128/152	94-294	Łódź	517 920 532	k.szyszkiewicz@burkietowicz.pl
WIĄZAR DACH o/Łódź	ul. Rokicińska 132 (1-sze piętro)	95-020	Andrespol k/Łodzi	693 549 337	wiazar.dach.lodz@gmail.com
WIĄZARY CZAPLICKI o/Łowicz	ul. Łódzka 69	99-400	Łowicz	721 136 024	ambud.konstrukcje@gmail.com

Aktualną mapę z zakładami można zobaczyć na:
http://www.dachymitek.pl/produccenci_mapa.htm