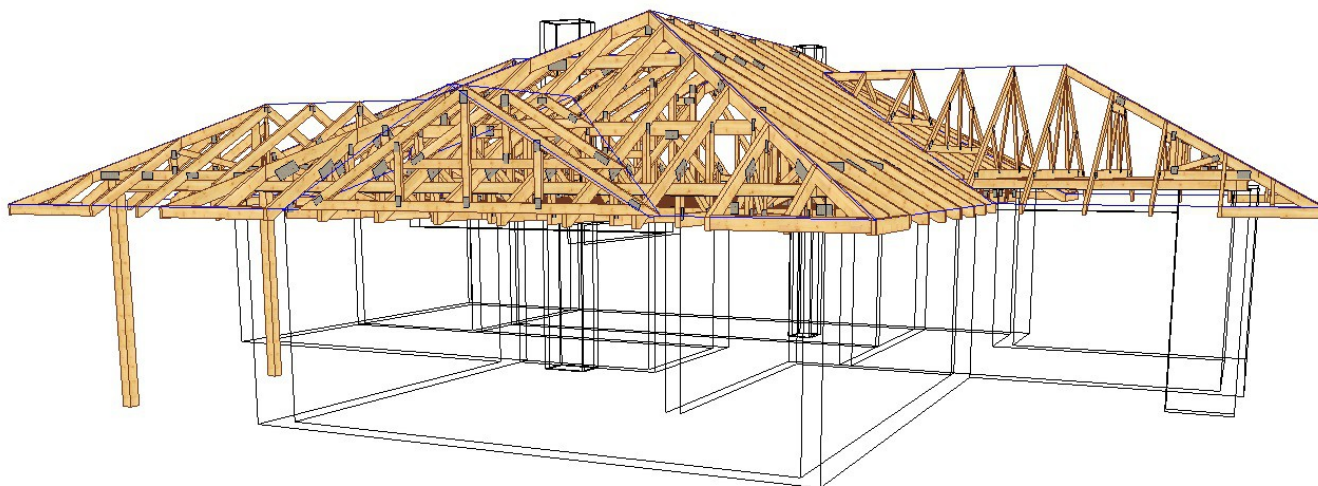


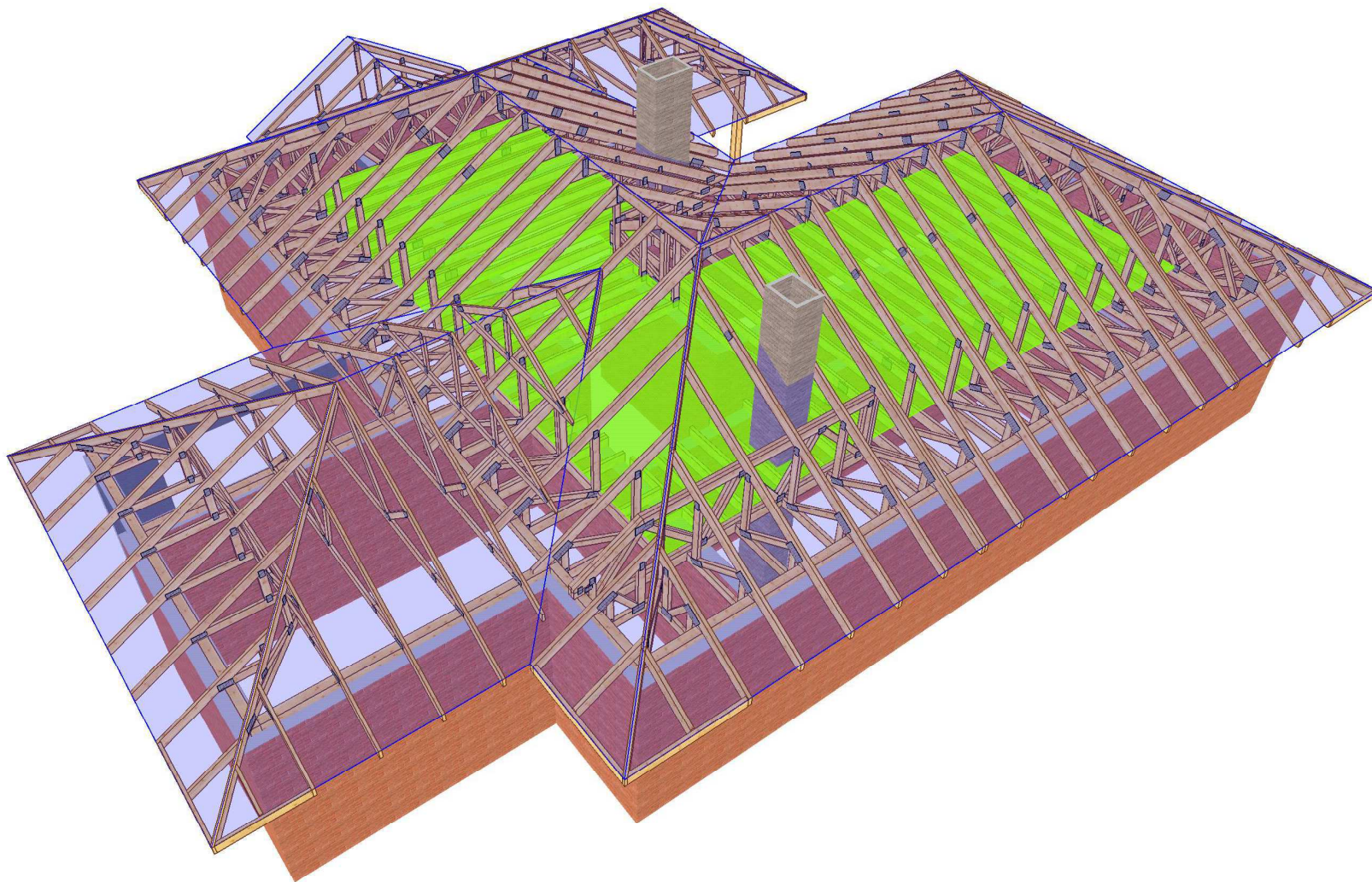
## PROJEKT PREFABRYKOWANEJ WIĘŻBY DACHOWEJ BUDYNKU MIESZKALNEGO JEDNORODZINNEGO TYPU „HERON”

WIĄZARY Z LITEGO DREWNA ŁĄCZONE PŁYTKAMI KOLCZASTYMI



**WYKAZ AUTORYZOWANYCH PRODUCENTÓW  
NA KOŃCU OPRACOWANIA**

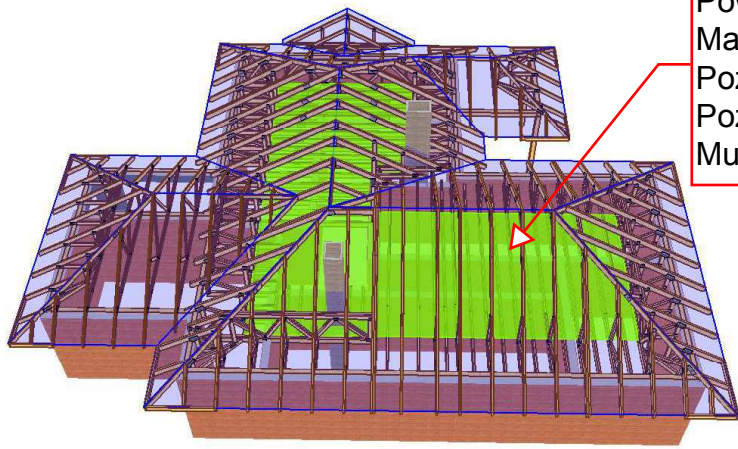
## Poddasze użytkowe ok. 50m2 (kolor zielony)



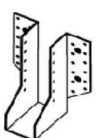
INFORMACJE OGÓLNE

1. Elementy konstrukcyjne wykonać w autoryzowanym zakładzie prefabrykacji więźarów dachowych w systemie płytek kolczastych "MiTek".
2. Elementy drewniane zabezpieczyć przeciwoogniowo oraz biologicznie środkami chemicznymi np. Fobos M4. Wiązary znajdujące się blisko kominów spalinowych zabezpieczyć dodatkowo np. przez nabicie płyt GKFI lub płytami z wełny mineralnej.
3. Rozstawy wiązarów podane w osiach [mm].
4. Odpowiednie kątowniki, kotwy i inne okucia należy stosować zgodnie ze specyfikacjami technicznymi ich producenta np. Simpson Strong-Tie.
5. Dźwigary muszą być właściwie przymocowane do murłat lub wieńców za pomocą złączy kątowych firmy Simpson Strong-Tie.
6. Należy odpowiednio stężyć wiązary - deskami 25x100mm lub taśmami stalowymi. Stężenia muszą zachodzić wzajemnie co najmniej na długości dwóch wiązarów. Należy odpowiednio zamocować stężenia - min. 2szt. gwoździ 4x75 w połączeniu.

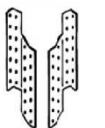
Poddasze użytkowe o powierzchni ok. 50m<sup>2</sup>  
 Powierzchnia podłogi ok. 89m<sup>2</sup>  
 Max.obciążenie użytkowe stropu 175kg/m<sup>2</sup>  
 Poziom góry wieńców żelbet. ścian zewn. h=3,33m  
 Poziom góry wieńców żelbet. ścian wewn. h=2,94m  
 Murłata 14x14cm na wieńcach ścian zewnętrznych



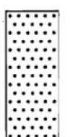
**Połączenie z oczepem (murłata)**  
 kątownik wzmocniony ABR105  
 gwoździowanie pełne CNA4x40



**Połączenie dźwigara głównego z drugorzędym**  
 wsporniki belki BSN60/160, BSN45/137, BSN120/160, gwoździowanie pełne oraz częściowe CNA4x40 i CNA4x50



**Połączenie krzyżowe elem.drewnianych**  
 łącznik płatwiowo-krokwiowy SPF170  
 min.5szt. gwoździ CNA4x40 w jedno ramię



**Połączenie katowe elem.drewnianych**  
 płytka perforowana NP20/100/200 gr.2mm lub większa, min.8szt. gwoździ CNA4x40 na stronę w łączony element

**Tarcica konstrukcyjna sosnowa klasy C24, grubości 45 i 60mm, wilgotności max.18%, impregnowana, czterostronnie strugana. Płytki kolczaste MiTek typu: GNA20, T150 oraz M14**

NAZWA OBIEKTU	Dom jednorodzinny "Heron"	TYTUŁ RYSUNKU	Rzut więźby	SKALA:	1:50
ADRES OBIEKTU	do adaptacji	PROJEKTOWAŁ	mgr inż. Józef Wolczański	DATA:	2013-06-16
		OPRACOWAŁ	mgr inż. D. Hojczyk	NR RYS.	1
		SPRAWDZIŁ			

## Jak zamówić wiązary prefabrykowane?

1. Zamówienie na wiązary należy złożyć w licencjonowanym zakładzie prefabrykacji (wykaz na ostatniej stronie projektu), najlepiej w terminie od jednego do trzech miesięcy przed ukończeniem ścian i stropów.
2. Wszystkie materiały, w tym drewno, łączniki, płytki kolczaste, impregnat, zapewnia zakład prefabrykacji. Cena wiązarów obejmuje koszt wszystkich niezbędnych elementów.
3. Wszystkie obliczenia oparte są na parametrach łączników MiTek. Autor projektu nie wyraża zgody na zastosowanie innych płytek kolczastych.
4. Wszystkie płytki kolczaste firmy MiTek są, zgodnie z normą, oznakowane własnym znakiem identyfikacyjnym. Jest on na stałe wytłoczony na płytkach, co służy późniejszej weryfikacji.
5. Lista autoryzowanych zakładów oraz ich punktów dystrybucji znajduje się na końcu projektu.
6. Montaż konstrukcji trwa od jednego do kilku dni.
7. Wiazary można zamówić w fabryce w dwóch wariantach:
  - a) z montażem wykonanym przez producenta,
  - b) z własnym montażem Zamawiającego.
8. Dokumentacja produkcyjna do tego projektu znajduje się w każdym autoryzowanym zakładzie prefabrykacji.
9. Prezentację trójwymiarową konstrukcji (wizualizacja) można pobrać ze strony [www.dachymitek.pl/projekty-typowe.php](http://www.dachymitek.pl/projekty-typowe.php)

### INFORMACJA DLA ADAPTATORÓW

Prosimy wszystkich o kontakt z Mitek Industries Polska

– tel. 76-8628988, e-mail: [biuro@mitek.pl](mailto:biuro@mitek.pl)

Informacje dotyczące wyników obliczeń (np. reakcje podporowe), kopie projektów do pozwolenia na budowę, aktualne zaświadczenie z Izby Inżynierów Budownictwa itp.

**Więcej informacji - [www.dachymitek.pl/adaptacje](http://www.dachymitek.pl/adaptacje)**

# OPIS TECHNICZNY

## **1. Przedmiot opracowania**

Niniejsze opracowanie obejmuje projekt wykonawczy konstrukcji dachu budynku jednorodzinnygo typu „Heron”. Zgodnie z interpretacją ustawy projekt przeznaczony do wielokrotnego zastosowania (tzw. projekt gotowy), po przystosowaniu do warunków konkretnej inwestycji, może stanowić projekt architektoniczno-budowlany w rozumieniu art. 34 ust. 3 pkt 2 ustawy z dnia 7 lipca 1994 r. Prawo budowlane (Dz. U. z 2000 r., Nr 106, poz. 1126 z późn. zm.), będący częścią projektu budowlanego zatwierdzonego w decyzji o pozwoleniu na budowę.

## **2. Podstawa opracowania**

Niniejszy projekt opracowano w oparciu o:

- Obowiązujące przepisy i normy budowlane oraz oprogramowanie inżynierskie RoofCon/TrussCon
- Katalog techniczny systemu mocowania firmy „Simpson Strong-Tie”.

### **2.1 Normy i aprobaty:**

- PN-EN 1990:2004/A1:2008 Eurokod -- Podstawy projektowania konstrukcji
- PN-EN 1991-1-1:2004/Ap1:2010 Eurokod 1: Oddziaływania na konstrukcje- Ciężar objętościowy, ciężar własny, obciążenia użytkowe w budynkach.
- PN-EN 1991-1-3:2005/AC:2009 Eurokod 1: Oddziaływania na konstrukcje - Obciążenie śniegiem.
- PN-EN 1991-1-4:2008/Ap2:2010 Eurokod 1: Oddziaływania na konstrukcje - Oddziaływania wiatru.
- PN-EN 1995-1-1:2010 Eurokod 5 -- Projektowanie konstrukcji drewnianych Część 1-1: Postanowienia ogólne -- Reguły ogólne i reguły dotyczące budynków.
- PN-EN 14250 Wymagania produkcyjne dotyczące prefabrykowanych elementów konstrukcyjnych łączonych płytkami kolczastymi.
- Deklaracja parametrów płytek zgodnie z EN14545.

### **3. Ogólne dane o rozwiązaniach konstrukcyjno - materiałowych.**

Główną konstrukcję dachu zaprojektowano z drewnianych, prefabrykowanych wiązarów trójkątnych o maksymalnej rozpiętości w osi podpór 8,0m i maksymalnym poprzecznym rozstawie osiowym 1,0m. Tarcica konstrukcyjna klasy C24 o grubości 45 i 60mm, belki 140x140mm, 160x160mm oraz 160x180mm. Połączenia elementów (słupki, krzyżulce, pasy) wiązarów zaprojektowano na płytki kolczaste MiTek typu: GNA20, T150 i M14. Połączenia montażowe elementów konstrukcji dachu projektuje się z ocynkowanych łączników asortymentu firmy „Simpson Strong-Tie”.

#### **3.1 Odporność na korozję biologiczną i ochrona p.pożarowa.**

Projektowana konstrukcja należy do pierwszej klasy zagrożenia korozją biologiczną zgodnie z EN 335-1. Dla klasy tej wystarczy naturalna odporność drewna. Wszystkie elementy konstrukcyjne projektuje się z drewna sosnowego klasy C24, suszonego do wilgotności 18%. Ze zględu na ochronę p.poż. stopień palności drewna obniżyć przez zastosowanie powierzchniowych środków ogniochronnych np. Ogniochron lub Fobos.

#### **4. Wymagania dotyczące produkcji wiązarów łączonych płytkami kolczastymi**

Wiązary należy wykonać zgodnie z normą PN-EN 14250. Płytki kolczaste wciskać w drewno za pomocą specjalistycznych urządzeń - pras hydraulicznych, na stolikach lub stołach montażowych w zakładzie prefabrykacji.

#### **5. Połączenie wiązara z oczepem**

Połączenie wiązarów z murlatą oraz wieńcem żelbetowym zaprojektowano za pośrednictwem kątowników ABR105 firmy „Simpson Strong-Tie” w ilości 2szt./węzeł. Mocowanie kątownika do wieńca za pomocą kotew stalowych M10, do murlaty oraz do dźwigara za pomocą gwoździ pierścieniowych CNA4x40 firmy „Simpson Strong-Tie” - pełne gwoździowanie.

#### **6. Stężenia ukośne (wiatrowe)**

Stężenia ukośne zaprojektowano z taśmy stalowej perforowanej 40x2mm lub z elementów drewnianych o przekroju 25x100 mm. Stężenia te mocować w każdym węźle gwoździami pierścieniowymi 4x75mm w ilości min. 2szt./węzeł.

## **7. Stężenia wzdłużne (przeciwwyboczeniowe)**

Stężenia wzdłużne zaprojektowano z elementów drewnianych o przekroju 25x100 mm. Stężenia te mocować w każdym węźle gwoździami pierścieniowymi 4x75mm w ilości min. 2szt./węzeł.

## **8. Wytyczne montażu konstrukcji**

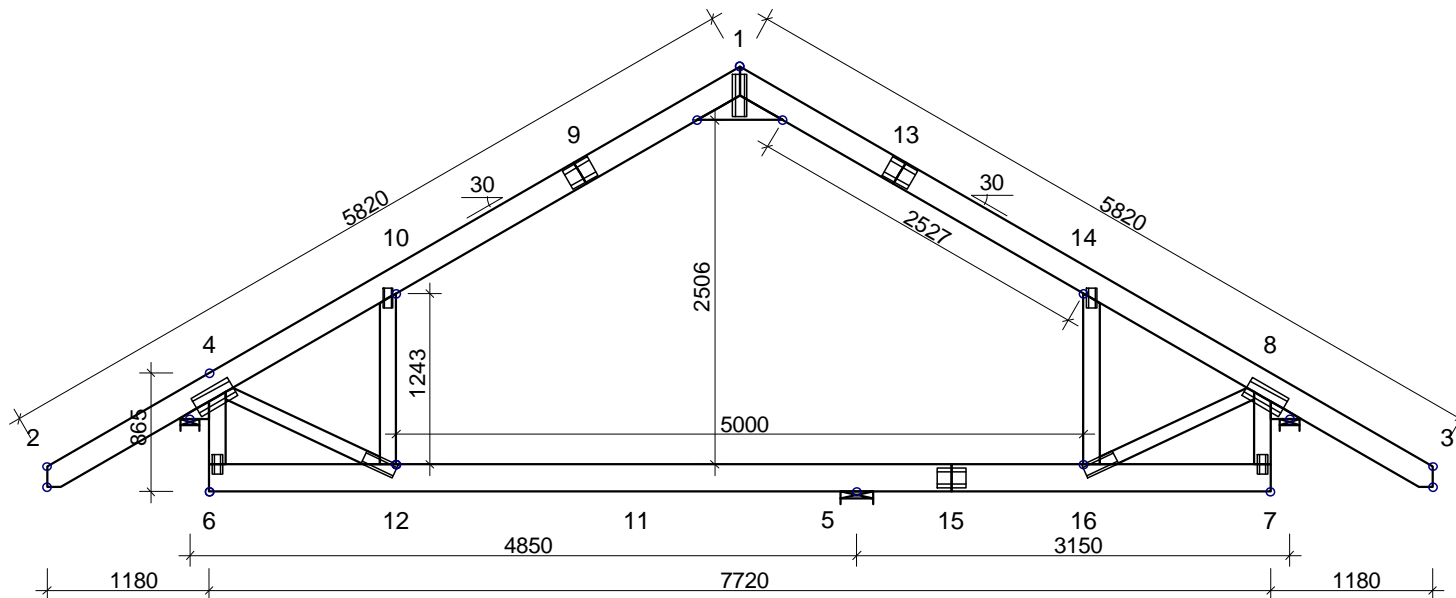
- *Wiązary należy montować dźwigiem z wykorzystaniem trawersu lub odpowiedniego zawiesia .*
- *Montaż wiązarów rozpocząć od dwóch wiązarów usztywnionych poprzecznie stężeniami.*
- *Kolejnewiązary należy montować łącząc je z poprzednimi za pomocą stężeń.*
- *Nie podpuszcza się obciążania elementów konstrukcji dachu (składowania materiałów pokrycia) w trakcie wykonywania prac dekarских ponad wartości przewidziane w projekcie konstrukcji; **wiazary należy tak obciążać użytkowo, aby nie przekroczyć wielkości przyjętych do obliczeń.***
- *Miejsca styku (oparcia) konstrukcji drewnianej z elementami betonowymi lub stalowymi należy zabezpieczyć poprzez przełożenie warstwą izolacji.*
- *W trakcie montażu konstrukcji dachu i wykonywaniu pokrycia dachowego należy uwzględnić (zgodnie z projektem architektonicznym) sposób wentylacji przestrzeni dachowej i odwodnienia połaci. Do wykonywania połączeń elementów konstrukcji należy stosować śruby i gwoździe ocynkowane.*
- *Prace montażowe należy wykonywać pod nadzorem osoby posiadającej odpowiednie uprawnienia budowlane oraz zgodnie z przepisami BHP dotyczącymi montażu elementów wielkowymiarowych i prac na wysokości.*
- *w chwili rozpoczęcia montażu konstrukcji, elementy stanowiące podporę dla tej konstrukcji (wieńce żelbetowe) **muszą mieć pełną wytrzymałość przewidzianą w projekcie całego obiektu***

Opracował: mgr inż. Dariusz Hojczyk

<b>Zestawienie obciążeń dopuszczalnych dla wiązarów</b>			
	<b><u>Pasy górne (dach)</u></b>	Obciążenie charakterystyczne [N/m <sup>2</sup> ]	Częściowy współczynnik bezpieczeństwa „Y <sub>F</sub> ” <b>1,35 i 1,15</b>
1.	Dachówka cementowa	650	
2.	Łaty + kontrłaty	80	
3.	Folia wiatroizolacyjna FWK	2	
	<b>suma:</b>	<b>732</b>	
	<b>przyjęto do obliczeń:</b>	<b>750</b>	
	<b><u>Pas dolny (strop)</u></b>	Obciążenie charakterystyczne [N/m <sup>2</sup> ]	Częściowy współczynnik bezpieczeństwa „Y <sub>F</sub> ” <b>1,35 i 1,15</b>
1.	Wełna mineralna gr.20cm	100	
2.	Folia paroizolacyjna	2	
3.	Płyta G-K na ruszcie	150	
	<b>suma:</b>	<b>252</b>	
	<b>przyjęto do obliczeń:</b>	<b>300</b>	
	<b><u>Obciążenia dodatkowe</u></b>	Obciążenie charakterystyczne [N/m <sup>2</sup> ]	Częściowy współczynnik bezpieczeństwa „Y <sub>F</sub> ” <b>1,35 i 1,15</b>
1.	Pasy górne (od słupka do kalenicy) – ocieplenie + płyta GK na ruszcie	<b>300</b>	
2.	Słupki poddasza – ocieplenie + GK	<b>300</b>	
3.	Pas dolny (strop) – warstwy podłogi	<b>500</b>	
4.	Pas dolny (strop) – użytkowe	<b>1750</b>	
			<b>1,5</b>
	<b><u>Obciążenie śniegiem</u></b>	Obciążenie charakterystyczne [N/m <sup>2</sup> ]	Częściowy współczynnik bezpieczeństwa „Y <sub>F</sub> ” <b>1,5</b>
	I strefa obciążenia Współczynnik ekspozycji C <sub>e</sub> =1,0 Współczynnik termiczny C <sub>t</sub> =1,0	<b>S<sub>k</sub> = 700</b>	
	<b><u>Obciążenie wiatrem</u></b>	Obciążenie charakterystyczne [N/m <sup>2</sup> ]	Częściowy współczynnik bezpieczeństwa „Y <sub>F</sub> ” <b>1,5</b>
	III strefa obciążenia Kategoria terenu - 3 Wysokość n.p.m - 300m Wysokość budynku do kalenicy – 6,0m	<b>q<sub>b,0</sub> = 300</b>	



☒ POKAZANE KRZYŻULCE PODPARTE  
PATRZ ARKUSZ INFORMACYJNY ...

**INFORMACJE OGÓLNE:**

WIĄZAR ZAPROJEKTOWANY ZA POMOCĄ PROGRAMU  
KOMPUTEROWEGO "TRUSSCON", LIC.NR: 3692  
SIŁY ZOSTAŁY OBLICZONE ZGODNIE Z  
1 PRAWEM TEORII ODKSZTAŁCEŃ.  
NORMA TARCICY: PN-EN 1995-1-1:2004 + NA  
OBCIĄŻENIA: PN-EN 1991 + NA  
OBCIĄŻENIA ŚNIEGIEM: PN-EN 1991-1-3:2005 + NA  
OBCIĄŻENIA WIATREM: PN-EN 1991-1-4:2008 + NA

**USTAWIENIA OGÓLNE:**

GRUBOŚĆ TARCICY: (mm) 60  
ROZSTAWY WIĄZARÓW: (mm) 900

**OBCIĄŻENIA (N/m<sup>2</sup>):**

ŚNIEG (WARTOŚĆ BAZOWA): 700  
WIATR (WARTOŚĆ BAZOWA): 500  
ZMIENNE: NR WOLNY  
1 1750

OBC. STAŁE: PATRZ TABLICA TARCICY  
INNE OBCIĄŻENIA JAK NA WYDRUKU OBLICZEŃ

**REAKCJE PODPOROWE (kN | kNm):**

WEZŁ NR	KIER.	KO St MAX	KO Śr MAX	KO Kr MAX	KO Kr MIN	PODP. MM
4	Poz	0.00	0.00	1.73	0.00	
4	Pion	9.10	13.74	14.51	4.51	17
5	Pion	4.72	12.43	11.26	2.19	28
8	Pion	7.95	11.26	11.86	3.95	14

TOLERANCJA POŁOŻENIA ŁĄCZNIKA: 5 mm

TARCICA: GRUBOŚĆ 60 mm						ŁĄCZNIKI - OPRÓCZ NA DŁUGOŚĆ:					ŁĄCZNIKI - NA DŁUGOŚĆ:				
WEZŁ Od - Do	WYS. [mm]	KLASA	STEŻ. mm	OBC. N/m <sup>2</sup>	CSI %	WEZŁ NR	PŁYTKA TYP	SZER. [mm]	DŁUG. [mm]	CSI %	WEZŁ NR	PŁYTKA TYP	SZER. [mm]	DŁUG. [mm]	CSI %
7-8	120	C24	Nie	300	11	1	GNA20	105	307	72	9	GNA20	154	205	78
1-2	180	C24	1000	750	77	4	GNA20	154	307	76	13	GNA20	154	205	35
1-3	180	C24	1000	750	60	6	GNA20	76	143	40	15	T150	145	205	57
6-7	200	C24	Tak	300	72	7	GNA20	76	143	38					
4-6	120	C24	Nie	300	20	8	GNA20	154	307	70					
10-12	120	C24	Nie	300	8	10	GNA20	76	143	63					
14-16	120	C24	Nie	300	9	12	GNA20	105	246	55					
4-12	100	C24	Nie	15	15	14	GNA20	76	143	33					
8-16	100	C24	Nie	14	14	16	GNA20	105	246	50					
Klin 1	180	C24			54										
Klin 4	220	C24													
Klin 8	220	C24													

**MAX UGIĘCIE (mm):**

WEZŁ NR	PION.	POZ.	KO NR
11-12	20.2	-4.9	63 (Wfin)
9-10	16.5	9.3	71 (Wfin)
4-10	14.4	8.2	71 (Wfin)

INFORMACJE O UGIĘCIU W INNYCH WEZŁACH - PATRZ OBLICZENIA

WERSJA: 2013 SRZb  
CZAS: 13.16



NAZWA  
OBIEKTU Dom jednorodzinny "Heron"  
ADRES  
OBIEKTU do adaptacji

TYTUŁ RYSUNKU wiązar G1

PROJEKTOWAŁ mgr inż. Józef Wołczański

OPRACOWAŁ mgr inż. D. Hojczyk

SPRAWDZIŁ

SKALA:  
1:55(A4)  
DATA:  
2013-06-16  
NR RYS.:

# Obliczeń więzara dokonano przy użyciu programu komputerowego

Wersja : 2013 SR2b

Program opracowany przez: Construction Software Center Europe (tel +46 910-87930)  
Box 709  
S-931 27 Skellefteå, SWEDEN

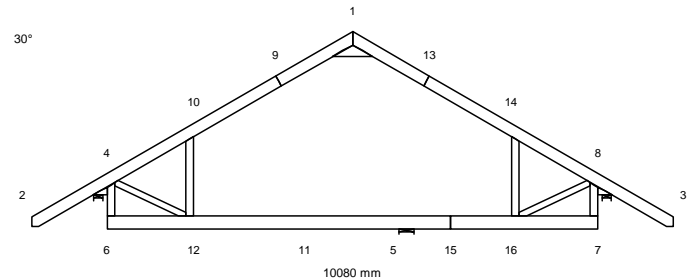
## OBLICZENIA WYKONANE PRZEZ

MiTek Industries Polska Sp.z o.o.  
ul. Poznańska 29 k  
59-220 Legnica

## DANE PROJEKTU.

Nazwa projektu: Gła  
Klient : Dom jednorodzinny "Heron"  
do adaptacji  
więzara Gł

Zadanie nr :  
Kod rysunku :  
Rysunek nr :



## GLÓWNE ZAŁOŻENIA PROJEKTU

Norma obliczeniowa dla tarcicy : PN-EN 1995-1-1:2010 + załącznik krajowy.  
Norma obliczeniowa dla płytek : PN-EN 1995-1-1:2010 + załącznik krajowy.  
Obciążenie stałe i obciążenie zmienne: PN-EN 1991-1-1:2004 + załącznik krajowy.  
Obciążenie śniegiem : PN-EN 1991-1-3:2005 + załącznik krajowy.  
Obciążenie wiatrem : PN-EN 1991-1-4:2008 + załącznik krajowy.

Kontrola produkcji : Nie  
Klasa użytkowania : 2  
Współcz. redystryb. obc.: 1.1  
Rozstaw więzarów : 900 mm

Inne parametry zastosowane do części więzarów zostały zestawione pod nagłówkiem "PARAMETRY TARCICY".

Kształt więzara jest widoczny na załączonym schemacie.

Siły zostały obliczone zgodnie z pierwszym prawem teorii odkształceń.  
Wpływ odkształcenia poprzecznego został wzięty do zliczenia.

## CHARAKTERYSTYKI MATERIAŁÓW

Charakterystyki materiałowe w MPa

Klasa	E-średn	G-średn	Zgin	Rozc	RozProst	Ścisk	ŚciPro	Ścin	pk(kg/m3)
C24	11000.0	690.0	24.0	14.0	0.40	21.0	2.5	4.0	350

**OBCIĄŻENIA STANDARDOWE****OBCIĄŻENIA STAŁE**

Pas górny L 1	=	750 N/m <sup>2</sup>
Pas górny P 1	=	750 N/m <sup>2</sup>
Pas dolny 1	=	300 N/m <sup>2</sup>
Koniec pion L	=	300 N/m <sup>2</sup>
Koniec pion P	=	300 N/m <sup>2</sup>
Wieszak L 1	=	300 N/m <sup>2</sup>
Wieszak P 1	=	300 N/m <sup>2</sup>

**CIEŻAR KONSTRUKCJI**

Pas górny L 1	=	44 N/m
Pas górny P 1	=	44 N/m
Pas dolny 1	=	49 N/m
Koniec pion L	=	30 N/m
Koniec pion P	=	30 N/m
Wieszak L 1	=	30 N/m
Wieszak P 1	=	30 N/m
Różne	=	6 N/m
Masa	=	110 kg/warstwę

**ŚNIEG**

Wartość wyjściowa ( $q_k \cdot C_e \cdot C_t$ )	=	700 N/m <sup>2</sup>
Wysokość	=	300 [n.p.m]
Barierki śnieżne	Nr	
Nawis śnieżny lewy	Tak	
	prawy	Tak

**WIATR**

Wartość wyjściowa ( $q_p$ )	=	500 N/m <sup>2</sup>
Wymiary budynku (mm):	L=21000,B=10080,H=6000	

OBCIĄŻENIA UŻYTKOWE	Podst. poz.	Dystr.	Inna poz.		Dystr.
			Od	Do	
OZ 1 = 1750 N/m <sup>2</sup>	12	16	5167		

**OBCIĄŻENIA SPECJALNE****DODATKOWE OBCIĄŻENIE RÓWNOMIERNE / REGULOWANE OBCIĄŻENIA STANDARDOWE**

Metoda: 1=normalne obc. dodatkowe, 2=zastap ten przypadek, 3=zastap wszystkie obciążenia

Od	Wart.	Do	Wart.	Metoda	Kierunek	Przyp. obc.	Współcz.
Węzeł	N/m <sup>2</sup>	Węzeł	N/m <sup>2</sup>			Typ	
1	300	10	300	1	Zrzutowane	Obciążenie stałe	
1	300	14	300	1	Zrzutowane	Obciążenie stałe	
12	500	16	500	1	Zrzutowane	Obciążenie stałe	

**DODATKOWE OBCIĄŻENIA PUNKTOWE**

**POZYCJE**

Poz	Węzeł	Wym.	Nazwa grupy	Obrót	Nazwa	Dolny	Dodatkowe właściwości
1	12	410	Pas dolny	Brak	WS1	NIE	TAK
2	1	-1295	Pas górny L	Brak		NIE	NIE
4	8	-632	Pas górny P	Brak		NIE	NIE
6	2	100	Pas górny L	Brak		NIE	NIE
7	3	-100	Pas górny P	Brak		NIE	NIE
8	2	100	Pas górny L	Brak		NIE	NIE
9	2	100	Pas górny L	Brak		NIE	NIE
10	3	-100	Pas górny P	Brak		NIE	NIE
11	3	-100	Pas górny P	Brak		NIE	NIE

**Wartości obciążenia punktowego**

Poz	Obr °	Pion. N	Poz. N	Moment kNm	Przp.obciążenia Typ
1		209	0	0.00	Obciążenie stałe
		29	0	0.00	Wiatr z lewej (brak ssania)
		29	0	0.00	Wiatr z prawej (brak ssania)
		-19	0	0.00	Wiatr na szczycie
		380	0	0.00	Obciążenie zmienne 1
		29	0	0.00	Wiatr z lewej
2		29	0	0.00	Wiatr z prawej
		1000	0	0.00	Człowiek na lewym pasie górnym
4		1000	0	0.00	Człowiek na prawym pasie górnym
6,7		1000	0	0.00	Człowiek na wsporniku
8		53	0	0.00	Śnieg mylledo, 0.5mylprawo
9		7	0	0.00	Śnieg 0.5mylledo, mylprawo
10		7	0	0.00	Śnieg mylledo, 0.5mylprawo
11		53	0	0.00	Śnieg 0.5mylledo, mylprawo

**Dodatkowe właściwości dla transferu obciążenia**

Poz	typ wiazara	rozstaw	Połączenie		Tarcica szer. wys.	Podpora szerokość	Dostępna wysokość
			rozstaw	kat			
1	Wymian stropowy	900	90.0	Wieszak	60 200	2.0	200

**DODATKOWE OBCIĄŻENIE SKUPIONE W KAŻDEJ KOMBINACJI OBCIĄŻEŃ (SGN).**

Węzeł	Wym.	Grupa tarcicy	KO Nr	Pion. N	Poz. N	Moment kNm
12	410	Pas dolny	1	282	0	0.00
			2	639	0	0.00
			3	639	0	0.00
			4	639	0	0.00
			5	639	0	0.00
			6	639	0	0.00
			7	810	0	0.00
			8	810	0	0.00
			9	810	0	0.00
			10	810	0	0.00
			11	810	0	0.00
			12	639	0	0.00
			13	639	0	0.00
			14	639	0	0.00
			15	639	0	0.00
			16	639	0	0.00
			17	810	0	0.00
			18	639	0	0.00
			19	665	0	0.00
			20	665	0	0.00
			21	181	0	0.00
			22	283	0	0.00
			23	283	0	0.00
			24	665	0	0.00
			25	665	0	0.00
			26	681	0	0.00
			27	209	0	0.00
			28	209	0	0.00
			29	209	0	0.00
			30	681	0	0.00

UWAGA: Zmiana płytek kolczastych GNA20, T150 i M14 na inne wymaga uzgodnienia z autorem projektu (Art. 49 ust. 2 Pr. Aut.).

		31	665	0	0.00
		32	665	0	0.00
		33	682	0	0.00
		34	682	0	0.00
		35	682	0	0.00
		36	682	0	0.00
		37	665	0	0.00
		38	665	0	0.00
		39	665	0	0.00
		40	665	0	0.00
		41	682	0	0.00
		42	682	0	0.00
1	-1295 Pas górny L	27	1500	0	0.00
8	-632 Pas górny P	28	1500	0	0.00
2	100 Pas górny L	2	79	0	0.00
		3	10	0	0.00
		10	5	0	0.00
		11	40	0	0.00
		15	5	0	0.00
		16	40	0	0.00
		29	1500	0	0.00
		30	40	0	0.00
		37	79	0	0.00
		38	10	0	0.00
		39	79	0	0.00
		40	10	0	0.00
		41	40	0	0.00
		42	5	0	0.00
3	-100 Pas górny P	2	10	0	0.00
		3	79	0	0.00
		10	40	0	0.00
		11	5	0	0.00
		15	40	0	0.00
		16	5	0	0.00
		29	1500	0	0.00
		30	5	0	0.00
		37	10	0	0.00
		38	79	0	0.00
		39	10	0	0.00
		40	79	0	0.00
		41	5	0	0.00
		42	40	0	0.00

## KOMBINACJE OBCIĄŻEŃ

Nr	Warunek	KTO
1	Stan graniczny nośności	St 1.35*Stałe
2	Stan graniczny nośności	Śr 1.15*Stałe + 1.5*ŚniegL(0.5P) + 1.05*(OZ1 + OZ2 + OZ3)
3	Stan graniczny nośności	Śr 1.15*Stałe + 1.5*ŚniegP(0.5L) + 1.05*(OZ1 + OZ2 + OZ3)
4	Stan graniczny nośności	Śr 1.15*Stałe + 1.5*ŚniegP(0L) + 1.05*(OZ1 + OZ2 + OZ3)
5	Stan graniczny nośności	Śr 1.15*Stałe + 1.5*ŚniegL(0P) + 1.05*(OZ1 + OZ2 + OZ3)
6	Stan graniczny nośności	Śr 1.15*Stałe + 1.5*Śnieg + 1.05*(OZ1 + OZ2 + OZ3)
7	Stan graniczny nośności	Śr 1.15*Stałe + 0.75*Śnieg + 1.5*OZ1 + 1.05*(OZ2 + OZ3)
8	Stan graniczny nośności	Śr 1.15*Stałe + 0.75*ŚniegP(0L) + 1.5*OZ1 + 1.05*(OZ2 + OZ3)
9	Stan graniczny nośności	Śr 1.15*Stałe + 0.75*ŚniegL(0P) + 1.5*OZ1 + 1.05*(OZ2 + OZ3)
10	Stan graniczny nośności	Śr 1.15*Stałe + 0.75*ŚniegP(0.5L) + 1.5*OZ1 + 1.05*(OZ2 + OZ3)
11	Stan graniczny nośności	Śr 1.15*Stałe + 0.75*ŚniegL(0.5P) + 1.5*OZ1 + 1.05*(OZ2 + OZ3)
12	Stan graniczny nośności	Śr 1.15*Stałe + 0.75*Śnieg + 1.5*OZ2 + 1.05*(OZ1 + OZ3)
13	Stan graniczny nośności	Śr 1.15*Stałe + 0.75*ŚniegP(0L) + 1.5*OZ2 + 1.05*(OZ1 + OZ3)
14	Stan graniczny nośności	Śr 1.15*Stałe + 0.75*ŚniegL(0P) + 1.5*OZ2 + 1.05*(OZ1 + OZ3)
15	Stan graniczny nośności	Śr 1.15*Stałe + 0.75*ŚniegP(0.5L) + 1.5*OZ2 + 1.05*(OZ1 + OZ3)
16	Stan graniczny nośności	Śr 1.15*Stałe + 0.75*ŚniegL(0.5P) + 1.5*OZ2 + 1.05*(OZ1 + OZ3)
17	Stan graniczny nośności	Śr 1.15*Stałe + 1.5*OZ1 + 1.05*(OZ2 + OZ3)
18	Stan graniczny nośności	Śr 1.15*Stałe + 1.5*OZ2 + 1.05*(OZ1 + OZ3)
19	Stan graniczny nośności	Kr 1.15Stałe+1.5Śnieg+1.05(OZ1+OZ2+OZ3)+.9WiatrL(brakssania)
20	Stan graniczny nośności	Kr 1.15Stałe+1.5Śnieg+1.05(OZ1+OZ2+OZ3)+.9WiatrP(brakssania)
21	Stan graniczny nośności	Kr Stałe + 1.5*Wiatr na szczyt
22	Stan graniczny nośności	Kr 1.15*Stałe + 1.5*WiatrL( brak ssania)
23	Stan graniczny nośności	Kr 1.15*Stałe + 1.5*WiatrP( brak ssania)
24	Stan graniczny nośności	Kr 1.15Stałe+1.05(OZ1+OZ2+OZ3)+1.5ŚniegL(0P)
25	Stan graniczny nośności	Kr 1.15Stałe+1.05(OZ1+OZ2+OZ3)+1.5ŚniegP(0L)
26	Stan graniczny nośności	Śr 1.35*Stałe + 1.05*(OZ1 + OZ2 + OZ3)
27	Stan graniczny nośności	Chb Stałe + 1.5*Człowiek na lewym BG

UWAGA: Zmiana płytek kolczastych GNA20, T1501M14 na inne wymaga uzgodnienia z autorem projektu (Art. 49 ust. 2 Pr. Aut.).

28	Stan graniczny nośności	Ch	Stałe + 1.5*Człowiek na prawym PG
29	Stan graniczny nośności	Ch	Stałe + 1.5*Człowiek na wsporniku
30	Stan graniczny nośności	Śr	1.35*Stałe + 0.75*ŚniegL(0.5P) + 1.05*(OZ1 + OZ2 + OZ3)
31	Stan graniczny nośności	Kr	1.15*Stałe+1.05*(OZ1+OZ2+OZ3)+1.5*ŚniegL(OP)+0.9*WiatrL
32	Stan graniczny nośności	Kr	1.15*Stałe+1.05*(OZ1+OZ2+OZ3)+1.5*ŚniegP(0L)+0.9*WiatrP
33	Stan graniczny nośności	Kr	1.15Stałe+.75Śnieg+1.05(OZ1+OZ2+OZ3)+1.5WiatrL(brakssania)
34	Stan graniczny nośności	Kr	1.15Stałe+.75Śnieg+1.05(OZ1+OZ2+OZ3)+1.5WiatrP(brakssania)
35	Stan graniczny nośności	Kr	1.15*Stałe+1.05*(OZ1+OZ2+OZ3)+0.75*ŚniegL(OP)+1.5*WiatrL
36	Stan graniczny nośności	Kr	1.15*Stałe+1.05*(OZ1+OZ2+OZ3)+0.75*ŚniegP(0L)+1.5*WiatrP
37	Stan graniczny nośności	Kr	1.15Stałe+1.05(OZ1+OZ2+OZ3)+1.5ŚniegL(.5P)
38	Stan graniczny nośności	Kr	1.15Stałe+1.05(OZ1+OZ2+OZ3)+1.5ŚniegP(.5L)
39	Stan graniczny nośności	Kr	1.15*Stałe+1.05*(OZ1+OZ2+OZ3)+1.5*ŚniegL(0.5P)+0.9*WiatrL
40	Stan graniczny nośności	Kr	1.15*Stałe+1.05*(OZ1+OZ2+OZ3)+1.5*ŚniegP(0.5L)+0.9*WiatrP
41	Stan graniczny nośności	Kr	1.15*Stałe+1.05*(OZ1+OZ2+OZ3)+0.75*ŚniegL(0.5P)+1.5*WiatrL
42	Stan graniczny nośności	Kr	1.15*Stałe+1.05*(OZ1+OZ2+OZ3)+0.75*ŚniegP(0.5L)+1.5*WiatrP
43	Stan graniczny użytkowania		Stałe
44	Stan graniczny użytkowania		Stałe + Śnieg + 0.7*(OZ1 + OZ2 + OZ3), Winst
45	Stan graniczny użytkowania		1.8*Stałe + Śnieg + 0.94*(OZ1 + OZ2 + OZ3), Wfin
46	Stan graniczny użytkowania		Stałe + ŚniegP(0L) + 0.7*(OZ1 + OZ2 + OZ3), Winst
47	Stan graniczny użytkowania		1.8*Stałe + ŚniegP(0L) + 0.94*(OZ1 + OZ2 + OZ3), Wfin
48	Stan graniczny użytkowania		Stałe + ŚniegL(OP) + 0.7*(OZ1 + OZ2 + OZ3), Winst
49	Stan graniczny użytkowania		1.8*Stałe + ŚniegL(OP) + 0.94*(OZ1 + OZ2 + OZ3), Wfin
50	Stan graniczny użytkowania		Stałe + 0.5*Śnieg + OZ2 inne poź. +0.7*(OZ1 + OZ3), Winst
51	Stan graniczny użytkowania		1.8*Stałe + 0.5*Śnieg+1.24*OZ2innepoź.+0.94*(OZ1+OZ3), Wfin
52	Stan graniczny użytkowania		Stałe + 0.5*ŚniegP(0L) + OZ2 inne poź. +0.7*(OZ1 + OZ3), Winst
53	Stan graniczny użytkowania		1.8*Stałe + 0.5*ŚniegP(0L)+1.24*OZ2innepoź.+0.94*(OZ1+OZ3), Wf
54	Stan graniczny użytkowania		Stałe + 0.5*ŚniegL(OP) + OZ2 inne poź. +0.7*(OZ1 + OZ3), Winst
55	Stan graniczny użytkowania		1.8*Stałe + 0.5*ŚniegL(OP)+1.24*OZ2innepoź.+0.94*(OZ1+OZ3), Wf
56	Stan graniczny użytkowania		Stałe+0.5*String8218isnotdefined+OZ2innepoź.+0.7*(OZ1+OZ3), W
57	Stan graniczny użytkowania		1.8*Stałe+0.5*String8218isnotdefined, Wfin
58	Stan graniczny użytkowania		Stałe + 0.5*Śnieg + OZ1 +0.7*(OZ2 + OZ3), Winst
59	Stan graniczny użytkowania		1.8*Stałe + 0.5*Śnieg + 1.24*OZ1 +0.94*(OZ2 + OZ3), Wfin
60	Stan graniczny użytkowania		Stałe + 0.5*ŚniegP(0L) + OZ1 +0.7*(OZ2 + OZ3), Winst
61	Stan graniczny użytkowania		1.8*Stałe + 0.5*ŚniegP(0L) + 1.24*OZ1 +0.94*(OZ2 + OZ3), Wfin
62	Stan graniczny użytkowania		Stałe + 0.5*ŚniegL(OP) + OZ1 +0.7*(OZ2 + OZ3), Winst
63	Stan graniczny użytkowania		1.8*Stałe + 0.5*ŚniegL(OP) + 1.24*OZ1 +0.94*(OZ2 + OZ3), Wfin
64	Stan graniczny użytkowania		Stałe + 0.5*String 8218 is not defined+OZ1+0.7*(OZ2+OZ3), Wins
65	Stan graniczny użytkowania		1.8*Stałe+0.5*String8218isnotdefined, Wfin
66	Stan graniczny użytkowania		Stałe + ŚniegL(0.5P) + 0.7*(OZ1 + OZ2 + OZ3), Winst
67	Stan graniczny użytkowania		1.8*Stałe + ŚniegL(0.5P) + 0.94*(OZ1 + OZ2 + OZ3), Wfin
68	Stan graniczny użytkowania		Stałe + ŚniegP(0.5L) + 0.7*(OZ1 + OZ2 + OZ3), Winst
69	Stan graniczny użytkowania		1.8*Stałe + ŚniegP(0.5L) + 0.94*(OZ1 + OZ2 + OZ3), Wfin
70	Stan graniczny użytkowania		Stałe + 0.7*(OZ1 + OZ2 + OZ3) + 0.5*ŚniegL(OP) + WiatrL, Winst
71	Stan graniczny użytkowania		1.8*Stałe + 0.94*(OZ1 + OZ2 + OZ3) + 0.5*ŚniegL(OP) + WiatrL,
72	Stan graniczny użytkowania		Stałe + 0.7*(OZ1 + OZ2 + OZ3) + 0.5*ŚniegP(0L) + WiatrP, Winst
73	Stan graniczny użytkowania		1.8*Stałe + 0.94*(OZ1 + OZ2 + OZ3) + 0.5*ŚniegP(0L) + WiatrP,
74	Stan graniczny użytkowania		Stałe + 0.5*ŚniegP(0.5L) + OZ2 inne poź. +0.7*(OZ1 + OZ3), Wir
75	Stan graniczny użytkowania		1.8*Stałe+0.5*ŚniegP(0.5L)+1.24*OZ2innepoź.+0.94*(OZ1+OZ3), Wf
76	Stan graniczny użytkowania		Stałe + 0.5*ŚniegL(0.5P) + OZ2 inne poź. +0.7*(OZ1 + OZ3), Wir
77	Stan graniczny użytkowania		1.8*Stałe+0.5*ŚniegL(0.5P)+1.24*OZ2innepoź.+0.94*(OZ1+OZ3), Wf
78	Stan graniczny użytkowania		Stałe + 0.5*ŚniegP(0.5L) + OZ1 +0.7*(OZ2 + OZ3), Winst
79	Stan graniczny użytkowania		1.8*Stałe + 0.5*ŚniegP(0.5L) + 1.24*OZ1 +0.94*(OZ2 + OZ3), Wfi
80	Stan graniczny użytkowania		Stałe + 0.5*ŚniegL(0.5P) + OZ1 +0.7*(OZ2 + OZ3), Winst
81	Stan graniczny użytkowania		1.8*Stałe + 0.5*ŚniegL(0.5P) + 1.24*OZ1 +0.94*(OZ2 + OZ3), Wfi
82	Stan graniczny użytkowania		Stałe + 0.7*(OZ1 + OZ2 + OZ3) + 0.5*ŚniegL(0.5P) + WiatrL, Wir
83	Stan graniczny użytkowania		1.8*Stałe + 0.94*(OZ1 + OZ2 + OZ3) + 0.5*ŚniegL(0.5P)+WiatrL,
84	Stan graniczny użytkowania		Stałe + 0.7*(OZ1 + OZ2 + OZ3) + 0.5*ŚniegP(0.5L) + WiatrP, Wir
85	Stan graniczny użytkowania		1.8*Stałe + 0.94*(OZ1 + OZ2 + OZ3) + 0.5*ŚniegP(0.5L)+WiatrP,

#### ZDUPLIKOWANE KOMBINACJE OBCIĄŻEŃ

2	Stan graniczny nośności	Śr	1.15*Stałe+1.05*(OZ1+OZ2innepoź.+OZ3)+1.5*ŚniegL(0.5P)
3	Stan graniczny nośności	Śr	1.15*Stałe+1.05*(OZ1+OZ2innepoź.+OZ3)+1.5*ŚniegP(0.5L)

**WYCIĄG Z WYNIKÓW OBLICZEŃ DLA NAJNIEKORZYSTNIEJSZEJ KOMBINACJI OBCIĄŻEŃ**

Dyst: dystans od danego węzła do przekroju o max CSI, MZ CSI: naprężenia od momentu  
 Osiowe CSI: naprężenia od siły osiowej, Ścinanie CSI: naprężenia od siły poprzecznej  
 km: Współczynnik zwiększający, inst: współczynnik redukcyjny w związku z wyobczeniem poprzecznym (bocznym)

Pręt	KO	Dyst.	Wys.	Klasa	Wybocz	Moment	Osiowa	Ścin.	MZ	Osiowe	Ścin.	Max		
Od	Do	(mm)	(mm)		(mm)	MZ(kNm)	AX(kN)	V(kN)	CSI	CSI	CSI	CSI	km	inst
2-	4	6	1040	180	C2	1292x	-0.93	-5.97	10.35	0.14	0.04	0.77	0.77	1.26
4-	10	9	1268	180	C2	1468x	2.84	-8.00	0.00	0.54	0.05	0.00	0.59	
1-	10	9	-2592	180	C2	3687x	-3.03	-7.21	0.00	0.58	0.09	0.00	0.66	
3-	8	6	-1040	180	C2	1316x	0.93	-4.73	-8.20	0.14	0.03	0.60	0.60	1.26
8-	14	29	3	180	C2	1468x	0.86	-4.45	0.00	0.12	0.02	0.00	0.14	1.01
1-	14	9	270	180	C2	2090x	-2.15	-6.04	-5.67	0.35	0.04	0.43	0.43	1.16
5-	12	9	-2270	200	C2		-4.30	6.27	0.14	0.66	0.06	0.01	0.72	
6-	12	31	1277	200	C2		2.27	1.35	0.00	0.31	0.01	0.00	0.32	
5-	16	9	0	200	C2		-3.75	6.27	4.90	0.50	0.06	0.27	0.56	1.15
7-	16	32	-1277	200	C2		-1.58	0.68	0.00	0.22	0.01	0.00	0.22	
4-	6	7	-220	120	C2		0.53	1.98	0.00	0.17	0.03	0.00	0.20	1.30
7-	8	1	645	120	C2		0.21	1.22	0.00	0.09	0.02	0.00	0.11	1.30
10-	12	17		120	C2		-0.13	1.85	0.17	0.05	0.03	0.02	0.08	
14-	16	1		120	C2	1243y	0.05	-2.90	0.00	0.02	0.07	0.00	0.09	
1-	1	6		180	C2	154y	-1.74	-4.06	7.03	-	-	0.54	0.54	
4-	12	6		100	C2		0.08	6.76	0.01	0.04	0.11	0.00	0.15	
8-	16	6		100	C2		-0.04	7.16	-0.01	0.02	0.12	0.00	0.14	

**REZULTATY OBLICZEŃ PŁYTEK W WĘZŁACH**

**Węzeł Nr 1** Typ łącznika : Płytko kolcowa **GNA20** **105x307 mm**

Zakotwienie kolca :

KO	Pręt	Aef	Wp*E-3	Siła	Kąt	Mom	fa(aß)	fa(00)	Alfa	Beta	CSI
Nr	Nr	mm2	mm3	kN	stop	kNm	N/mm2	N/mm2	stop	stop	%
6	1-9	6677	278.61	3.36	256	0.28	1.33	1.92	14	46	65
7	1-13	6677	278.61	3.86	280	-0.30	1.29	1.92	10	50	72
6	1-1	13375	589.94	7.03	90	0.00	1.10	1.92	0	90	48

Wytrzymałość płytki:

KO	Gap	Leff	Siła	Kąt	Mom	Fx,d	Fy,d	Rx,d	Ry,d	gamma	CSI
Nr	No.	mm	kN	stop.	kNm	N/mm	N/mm	N/mm	N/mm	gr	%
19	1	161	4.17	282	0.20	-25.3	25.6	51.6	70.2	0	61

Wrywanie:

Komb- obc.	Pręt No.	Leff mm	Siła kN	Mom kNm	Metoda no.	CSIF %	CSIM %	CSI %
32	1-1	121	6.23	0.00	3	46	0	46

**Węzeł Nr 4** Typ łącznika : Płytko kolcowa **GNA20** **154x307 mm**

Zakotwienie kolca :

KO	Pręt	Aef	Wp*E-3	Siła	Kąt	Mom	fa(aß)	fa(00)	Alfa	Beta	CSI
Nr	Nr	mm2	mm3	kN	stop	kNm	N/mm2	N/mm2	stop	stop	%
6	2-9	23976	1925.94	4.43	326	-0.13	1.19	1.92	64	64	16
7	4-6	7068	259.96	1.21	124	0.27	1.25	1.92	86	34	56
6	4-12	3854	92.22	3.38	155	0.04	1.67	1.92	55	0	56

Wytrzymałość płytki:

KO	Gap	Leff	Siła	Kąt	Mom	Fx,d	Fy,d	Rx,d	Ry,d	gamma	CSI
Nr	No.	mm	kN	stop.	kNm	N/mm	N/mm	N/mm	N/mm	gr	%
35	1	210	4.41	144	-0.31	-8.7	47.6	51.6	70.2	0	70

Rozwarstwianie:

Komb- obc.	Węzeł Nr.	He mm	Wpl mm	Fv,Ed kN	F90,Rd kN	CSI. %
6	2-9	83	307	7.94	10.46	76

Wrywanie:

Komb- obc.	Pręt No.	Leff mm	Siła kN	Mom kNm	Metoda no.	CSIF %	CSIM %	CSI %
35	4-6	194	1.50	0.36	1	11	52	63
19	4-12	116	3.57	0.00	3	44	0	44

**Węzeł Nr 6**                      **Typ łącznika : Płytką kolcowa**                      **GNA20**                      **76x143 mm**

Zakotwienie kolca :

KO Nr	Pręt Nr	Aef mm2	Wp*E-3 mm3	Siła kN	Kąt stop	Mom kNm	fa(aß) N/mm2	fa(00) N/mm2	Alfa stop	Beta stop	CSI %
31	6-15	4670	121.79	1.37	120	-0.06	1.36	2.16	30	60	32
39	6-4	4595	119.00	1.31	301	0.01	1.69	2.16	31	31	19

Wytrzymałość płytki:

KO Nr	Gap No.	Leff mm	Siła kN	Kąt stop.	Mom kNm	Fx,d N/mm	Fy,d N/mm	Rx,d N/mm	Ry,d N/mm	gamma gr	CSI %
31	1	76	1.37	300	-0.03	39.6	-8.9	128.6	35.5	90	40

Rozwarstwianie:

Komb-obc.	Wezeł Nr.	He mm	Wpl mm	Fv,Ed kN	F90,Rd kN	CSI %
31	6-15	66	76	2.37	6.38	37

**Węzeł Nr 7**                      **Typ łącznika : Płytką kolcowa**                      **GNA20**                      **76x143 mm**

Zakotwienie kolca :

KO Nr	Pręt Nr	Aef mm2	Wp*E-3 mm3	Siła kN	Kąt stop	Mom kNm	fa(aß) N/mm2	fa(00) N/mm2	Alfa stop	Beta stop	CSI %
1	7-15	4670	121.79	0.59*	62	0.03	0.90	1.44	28	62	21
32	7-8	4594	119.00	0.93*	248	-0.01	1.82	2.16	22	22	19

Wytrzymałość płytki:

KO Nr	Gap No.	Leff mm	Siła kN	Kąt stop.	Mom kNm	Fx,d N/mm	Fy,d N/mm	Rx,d N/mm	Ry,d N/mm	gamma gr	CSI %
11	1	76	1.00*	0	-0.02	12.5	-13.2	128.6	35.5	90	38

Rozwarstwianie:

Komb-obc.	Wezeł Nr.	He mm	Wpl mm	Fv,Ed kN	F90,Rd kN	CSI %
1	7-15	66	76	2.00	7.09	28

**Węzeł Nr 8**                      **Typ łącznika : Płytką kolcowa**                      **GNA20**                      **154x307 mm**

Zakotwienie kolca :

KO Nr	Pręt Nr	Aef mm2	Wp*E-3 mm3	Siła kN	Kąt stop	Mom kNm	fa(aß) N/mm2	fa(00) N/mm2	Alfa stop	Beta stop	CSI %
6	3-13	23974	1925.75	4.20	211	-0.01	1.21	1.92	61	61	15
1	8-7	7068	259.98	0.69*	66	-0.11	1.03	1.44	84	24	30
6	8-16	3854	92.22	3.58	25	-0.02	1.67	1.92	55	0	56

Wytrzymałość płytki:

KO Nr	Gap No.	Leff mm	Siła kN	Kąt stop.	Mom kNm	Fx,d N/mm	Fy,d N/mm	Rx,d N/mm	Ry,d N/mm	gamma gr	CSI %
20	1	210	4.29	32	0.11	9.5	27.9	51.6	70.2	0	44

Rozwarstwianie:

Komb-obc.	Wezeł Nr.	He mm	Wpl mm	Fv,Ed kN	F90,Rd kN	CSI %
6	3-13	83	307	7.35	10.46	70

Wrywanie:

Komb-obc.	Pręt No.	Leff mm	Siła kN	Mom kNm	Metoda no.	CSIF %	CSIM %	CSI %
20	8-7	194	0.91	-0.19	1	7	27	34
19	8-16	116	3.81	0.00	3	47	0	47

**Węzeł Nr 9**                      **Typ łącznika : Płytką kolcowa**                      **GNA20**                      **154x205 mm**

Zakotwienie kolca :

KO Nr	Pręt Nr	Aef mm2	Wp*E-3 mm3	Siła kN	Kąt stop	Mom kNm	fa(aß) N/mm2	fa(00) N/mm2	Alfa stop	Beta stop	CSI %
31	9-2	14084	666.38	5.27	41	-0.43	1.99	2.16	11	11	35
31	9-1	14085	666.44	5.34	222	0.32	1.97	2.16	12	12	29

Wytrzymałość płytki:

KO Nr	Gap No.	Leff mm	Siła kN	Kąt stop.	Mom kNm	Fx,d N/mm	Fy,d N/mm	Rx,d N/mm	Ry,d N/mm	gamma gr	CSI %
31	1	154	5.27	41	0.38	97.3	6.4	128.6	35.5	90	78



**Węzeł Nr 10**      **Typ łącznika : Płytką kolcowa**      **GNA20**      **76x143 mm**

Zakotwienie kolca :

KO Nr	Pręt Nr	Aef mm2	Wp*E-3 mm3	Siła kN	Kąt stop	Mom kNm	fa(aß) N/mm2	fa(00) N/mm2	Alfa stop	Beta stop	CSI %
17	2-9	4393	114.49	0.94*	265	0.07	1.25	1.92	5	55	38
17	10-12	4375	113.85	0.94*	85	-0.06	1.84	1.92	5	5	29

Wytrzymałość płytki:

KO Nr	Gap No.	Leff mm	Siła kN	Kąt stop.	Mom kNm	Fx,d N/mm	Fy,d N/mm	Rx,d N/mm	Ry,d N/mm	gamma gr	CSI %
41	1	88	1.00*	13	0.06	-10.8	-18.9	65.4	30.8	60	63

Rozwarstwianie:

Komb-obc.	Węzeł Nr.	He mm	Wpl mm	Fv,Ed kN	F90,Rd kN	CSI %
4	2-9	59	85	2.00	6.65	30

**Węzeł Nr 12**      **Typ łącznika : Płytką kolcowa**      **GNA20**      **105x246 mm**

Zakotwienie kolca :

KO Nr	Pręt Nr	Aef mm2	Wp*E-3 mm3	Siła kN	Kąt stop	Mom kNm	fa(aß) N/mm2	fa(00) N/mm2	Alfa stop	Beta stop	CSI %
8	15-6	10094	472.91	3.08	143	-0.01	1.43	1.92	12	37	21
31	12-10	2068	43.87	0.40*	99	-0.02	1.76	2.16	56	9	43
6	12-4	7182	239.50	3.38	335	-0.06	1.92	1.92	0	0	28

Wytrzymałość płytki:

KO Nr	Gap No.	Leff mm	Siła kN	Kąt stop.	Mom kNm	Fx,d N/mm	Fy,d N/mm	Rx,d N/mm	Ry,d N/mm	gamma gr	CSI %
19	1	247	3.35	341	0.08	15.8	3.4	55.2	63.6	25	29

Rozwarstwianie:

Komb-obc.	Węzeł Nr.	He mm	Wpl mm	Fv,Ed kN	F90,Rd kN	CSI %
8	15-6	65	174	3.71	6.79	55

Wyrwanie:

Komb-obc.	Pręt No.	Leff mm	Siła kN	Mom kNm	Metoda no.	CSIF %	CSIM %	CSI %
19	12-4	173	3.57	-0.04	1	28	5	33
17	12-10	175	0.73	0.00	3	9	0	9

**Węzeł Nr 13**      **Typ łącznika : Płytką kolcowa**      **GNA20**      **154x205 mm**

Zakotwienie kolca :

KO Nr	Pręt Nr	Aef mm2	Wp*E-3 mm3	Siła kN	Kąt stop	Mom kNm	fa(aß) N/mm2	fa(00) N/mm2	Alfa stop	Beta stop	CSI %
35	13-1	14085	666.40	1.82	314	0.22	1.90	2.16	16	16	16
35	13-3	14085	666.41	1.78	135	-0.16	1.91	2.16	15	15	13

Wytrzymałość płytki:

KO Nr	Gap No.	Leff mm	Siła kN	Kąt stop.	Mom kNm	Fx,d N/mm	Fy,d N/mm	Rx,d N/mm	Ry,d N/mm	gamma gr	CSI %
35	1	154	1.82	314	-0.19	43.1	3.3	128.6	35.5	90	35

**Węzeł Nr 14**      **Typ łącznika : Płytką kolcowa**      **GNA20**      **76x143 mm**

Zakotwienie kolca :

KO Nr	Pręt Nr	Aef mm2	Wp*E-3 mm3	Siła kN	Kąt stop	Mom kNm	fa(aß) N/mm2	fa(00) N/mm2	Alfa stop	Beta stop	CSI %
1	3-13	4392	114.48	0.81*	110	0.02	1.05	1.44	20	40	20
36	14-16	4375	113.85	1.02	290	0.02	1.84	2.16	20	20	20

Wytrzymałość płytki:

KO Nr	Gap No.	Leff mm	Siła kN	Kąt stop.	Mom kNm	Fx,d N/mm	Fy,d N/mm	Rx,d N/mm	Ry,d N/mm	gamma gr	CSI %
21	1	88	1.00*	330	0.01	-3.2	11.3	65.4	35.1	60	33

**Węzeł Nr 15**      **Typ łącznika : Płytką kolcowa**      **T150**      **145x205 mm**

Zakotwienie kolca :

KO Nr	Pręt Nr	Aef mm2	Wp*E-3 mm3	Siła kN	Kąt stop	Mom kNm	fa(aß) N/mm2	fa(00) N/mm2	Alfa stop	Beta stop	CSI %
9	15-6	12827	576.15	6.68	348	0.45	1.67	1.77	12	12	54
9	15-7	12827	576.15	6.64	169	-0.30	1.68	1.77	11	11	43

Wytrzymałość płytki:

KO Nr	Gap No.	Leff mm	Siła kN	Kąt stop.	Mom kNm	Fx,d N/mm	Fy,d N/mm	Rx,d N/mm	Ry,d N/mm	gamma gr	CSI %
9	1	145	6.68	348	-0.37	115.3	9.8	212.4	60.9	90	57

**Węzeł Nr 16**      **Typ łącznika : Płytką kolcowa**      **GNA20**      **105x246 mm**

Zakotwienie kolca :

KO Nr	Pręt Nr	Aef mm2	Wp*E-3 mm3	Siła kN	Kąt stop	Mom kNm	fa(aß) N/mm2	fa(00) N/mm2	Alfa stop	Beta stop	CSI %
6	7-15	10094	472.90	3.28	358	0.03	1.64	1.92	27	2	20
1	16-14	2068	43.86	1.25	91	0.01	1.24	1.44	66	1	50
6	16-8	7182	239.51	3.58	205	0.04	1.91	1.92	0	0	28

Wytrzymałość płytki:

KO Nr	Gap No.	Leff mm	Siła kN	Kąt stop.	Mom kNm	Fx,d N/mm	Fy,d N/mm	Rx,d N/mm	Ry,d N/mm	gamma gr	CSI %
19	1	247	3.48	179	-0.09	15.1	-1.0	55.2	53.6	25	27

Rozwarstwianie:

Komb-obc.	Węzeł Nr.	He mm	Wpl mm	Fv,Ed kN	F90,Rd kN	CSI %
5	7-15	65	174	2.00	8.48	24

Wrywanie:

Komb-obc.	Pręt No.	Leff mm	Siła kN	Mom kNm	Metoda no.	CSIF %	CSIM %	CSI %
19	16-8	173	3.81	0.01	1	29	1	31

\* Minimalna siła do transportu = 1.00 kN

**MAX/MIN REAKCJE PODPOROWE (kN) W STANIE GRANICZNYM NOŚNOŚCI**

**Węzeł**

Nr	Kier.	KO St(Nr)	KO Dł(Nr)	KO Śr(Nr)	KO Kr(Nr)	KO Ch(Nr)
4	Poz Max:	0.00 ( 1)	0.00 ( 0)	0.00 ( 2)	1.73 (35)	0.00 (27)
	Min:	0.00 ( 1)	0.00 ( 0)	0.00 ( 2)	0.00 (21)	0.00 (27)
4	Pion Max:	9.10 ( 1)	0.00 ( 0)	13.74 ( 6)	14.51 (19)	8.50 (29)
	Min:	9.10 ( 1)	0.00 ( 0)	10.07 (18)	4.51 (21)	6.72 (28)
5	Pion Max:	4.72 ( 1)	0.00 ( 0)	12.43 ( 8)	11.26 (36)	3.91 (28)
	Min:	4.72 ( 1)	0.00 ( 0)	9.63 ( 5)	2.19 (21)	2.83 (29)
8	Pion Max:	7.95 ( 1)	0.00 ( 0)	11.26 ( 6)	11.86 (19)	7.79 (29)
	Min:	7.95 ( 1)	0.00 ( 0)	7.67 (18)	3.95 (21)	6.48 (27)

Węzeł Nr	Aktualnie mm	CSI z płytka	Wymag. wiązara			Wymag. podp.		
			mm	KO	Pole	kc90	mm	KO
4	140	-	17	6	1020	1.50	60	6
5	240	-	28	7	5040	1.50	54	7
8	140	-	14	6	840	1.50	49	6

**PARAMETRY TARCICY**

SNr: Sprawdzenie nr (1 = moment i siła osiowa, 2 = siła poprzeczna)

CSI: Złożony Index Naprężeń, KO: Kombinacja obciążeń, KLU : Klasa Użytkowania

Grupa tarcicy	Od -Do		KO	SNr	kMod	gM	Rozmiar mm	Klasa	Stężenie mm	Max CSI	Różniące się dane	
											KLU	saC
Pas górny L 1	9-	1	7	2	0.80	1.30	60x 180	C24	1000	0.35		
Pas górny L 1	9-	2	6	2	0.80	1.30	60x 180	C24	1000	0.77		
Pas górny P 1	13-	1	9	2	0.80	1.30	60x 180	C24	1000	0.43		
Pas górny P 1	13-	3	6	2	0.80	1.30	60x 180	C24	1000	0.60		
Pas dolny 1	15-	6	9	1	0.80	1.30	60x 200	C24	Tak	0.72		
Pas dolny 1	15-	7	32	1	0.90	1.30	60x 200	C24	Tak	0.22		
Koniec pion L	4-	6	7	1	0.80	1.30	60x 120	C24	Nie	0.20		
Koniec pion P	7-	8	1	1	0.60	1.30	60x 120	C24	Nie	0.11		
Wieszak L 1	10-	12	17	1	0.80	1.30	60x 120	C24	Nie	0.08		
Wieszak P 1	14-	16	1	1	0.60	1.30	60x 120	C24	Nie	0.09		
Klin 3	1-	1	6	2	0.80	1.30	60x 180	C24	Nie	0.54		
Krzyżulec 1	4-	12	6	1	0.80	1.30	60x 100	C24	Nie	0.15		
Krzyżulec 1	8-	16	6	1	0.80	1.30	60x 100	C24	Nie	0.14		

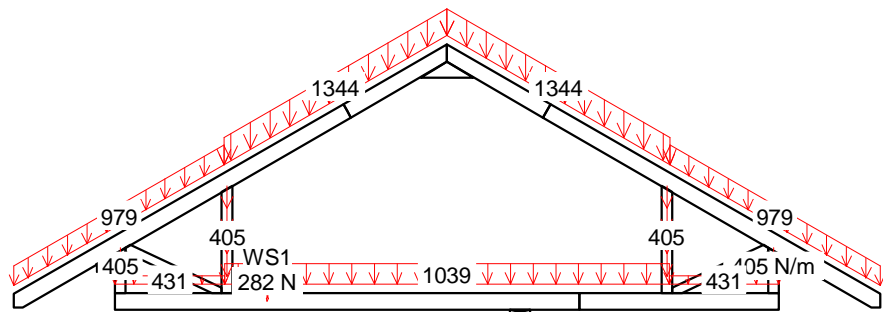
**ŁĄCZNIKI**

Łącznik	Producent	Aprobata Techniczna
GNA20	Mitek	1020-CPD-070038938, IF-55-01.01
T150	Mitek	1020-CPD-070038938, IF-55-02.01

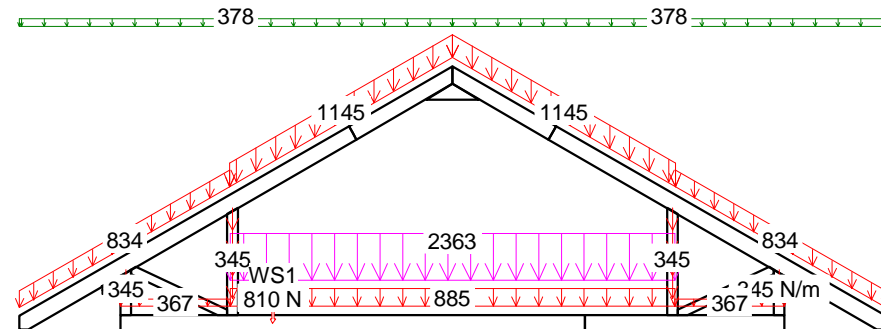
Węzeł Nr	Łącz. Typ	Rozmiar		Max Napreż	Gwóźdź Il. Typ
		Szer.	Dług.		
1	GNA20	105	307	0.72	
4	GNA20	154	307	0.76	
6	GNA20	76	143	0.40	
7	GNA20	76	143	0.38	
8	GNA20	154	307	0.70	
9	GNA20	154	205	0.78	
10	GNA20	76	143	0.63	
12	GNA20	105	246	0.55	
13	GNA20	154	205	0.35	
14	GNA20	76	143	0.33	
15	T150	145	205	0.57	
16	GNA20	105	246	0.50	

Max tolerancja położenia łącznika: 5 mm

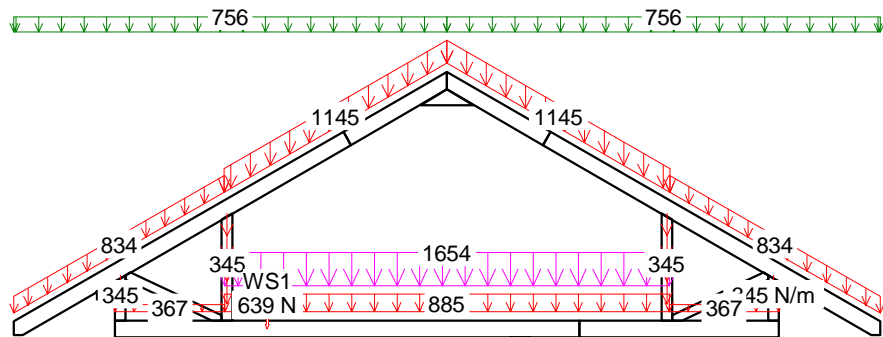
G1a



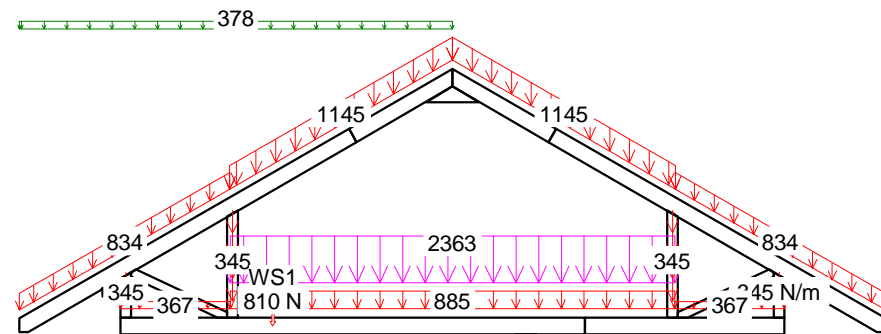
1 St 1.35\*Stale



7 Śr 1.15\*Stale + 0.75\*Śnieg + 1.5\*OZ1 + 1.05\*(OZ2 + OZ3)



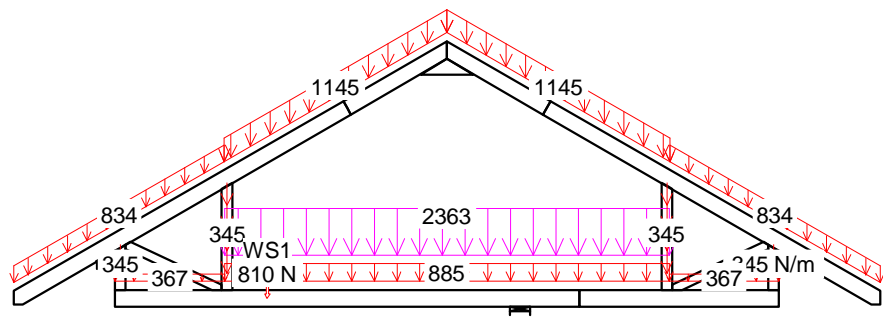
6 Śr 1.15\*Stale + 1.5\*Śnieg + 1.05\*(OZ1 + OZ2 + OZ3)



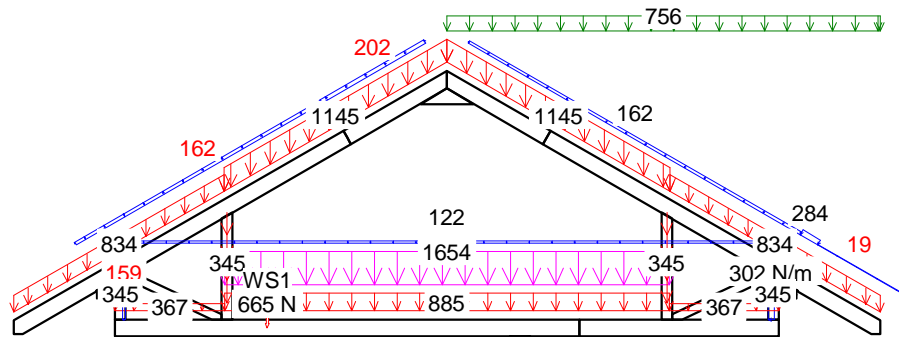
9 Śr 1.15\*Stale + 0.75\*ŚniegL(OP) + 1.5\*OZ1 + 1.05\*(OZ2 + OZ3)

CZAS: 13.16

G1a



17 Śr 1.15\*Stale + 1.5\*OZ1 + 1.05\*(OZ2 + OZ3)



32 Kr 1.15\*Stale+1.05\*(OZ1+OZ2+OZ3)+1.5\*ŚniegP(0L)+0.9\*WiatrP

KMOMBINACJE OBCIĄŻEŃ Strona 2(2)

NR ZLECENIA  
NUMER RYSUNKU

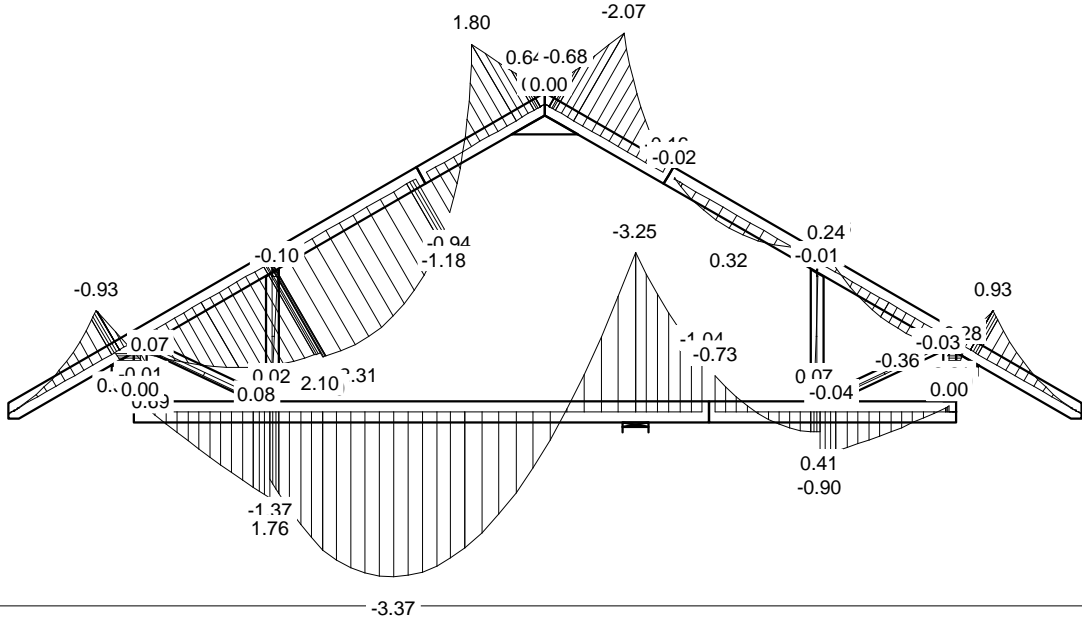
Dom jednorodzinny "Heron"  
do adaptacji

wiązar G1

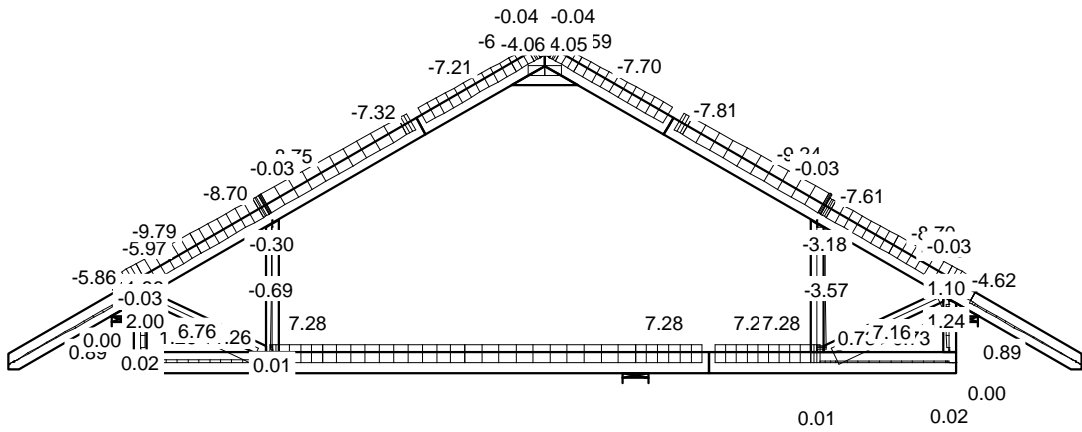
UWAGA: Zmiana płytek kolczastych GNA20, 1150 i M14 na inne wymaga uzgodnienia z autorem projektu (Art. 49 ust. 2 Pr. Aut.).



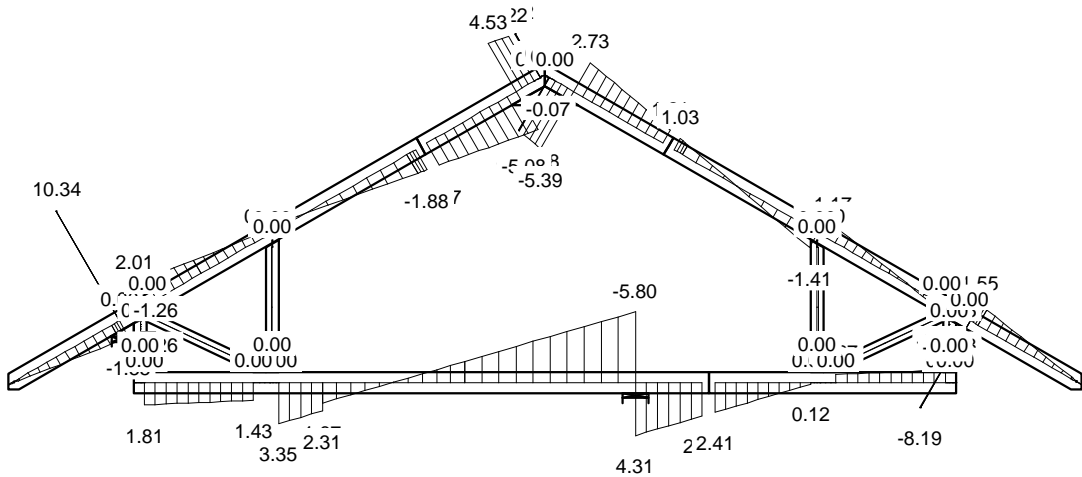
MOMENT



SIŁA OSIOWA

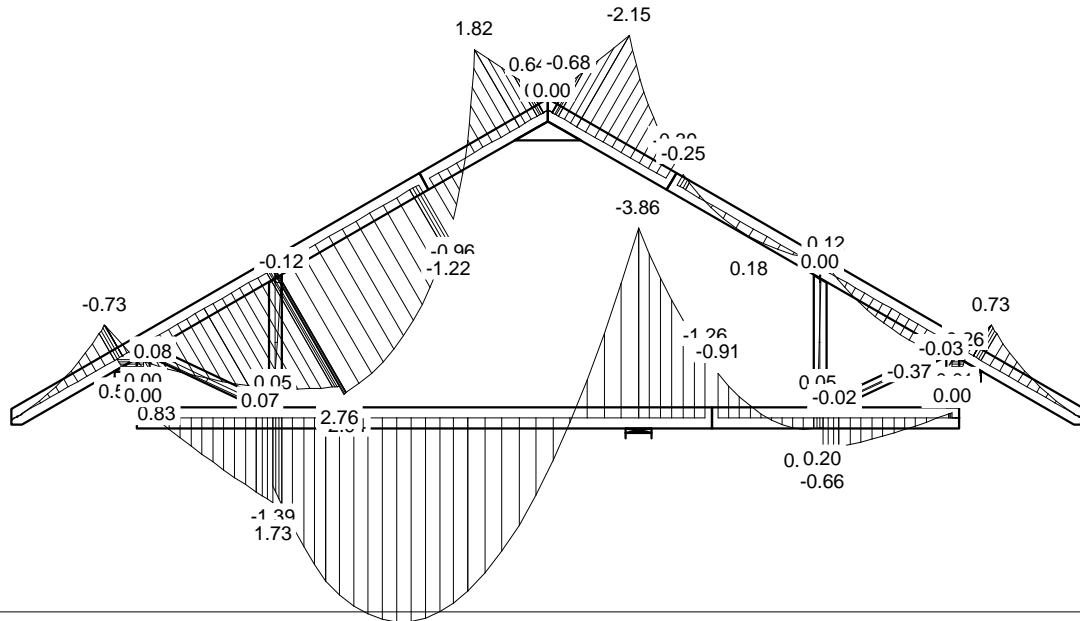


SIŁA POPRZECZNA

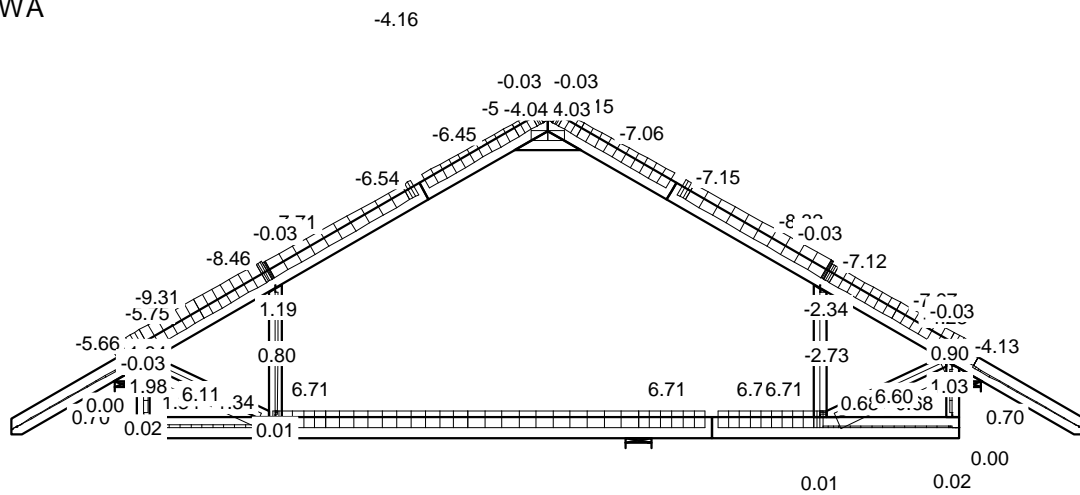


CZAS: 13.16

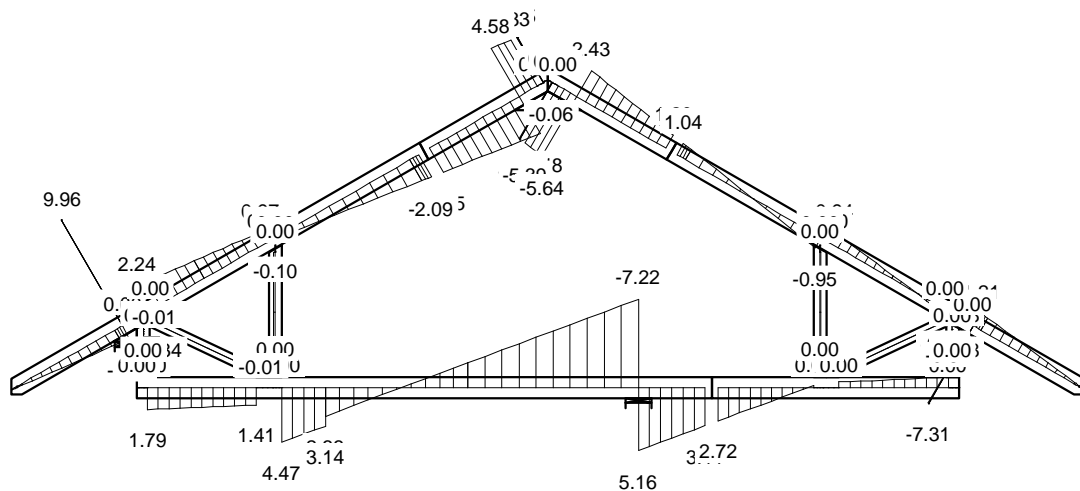
MOMENT



SIŁA OSIOWA



SIŁA POPRZECZNA

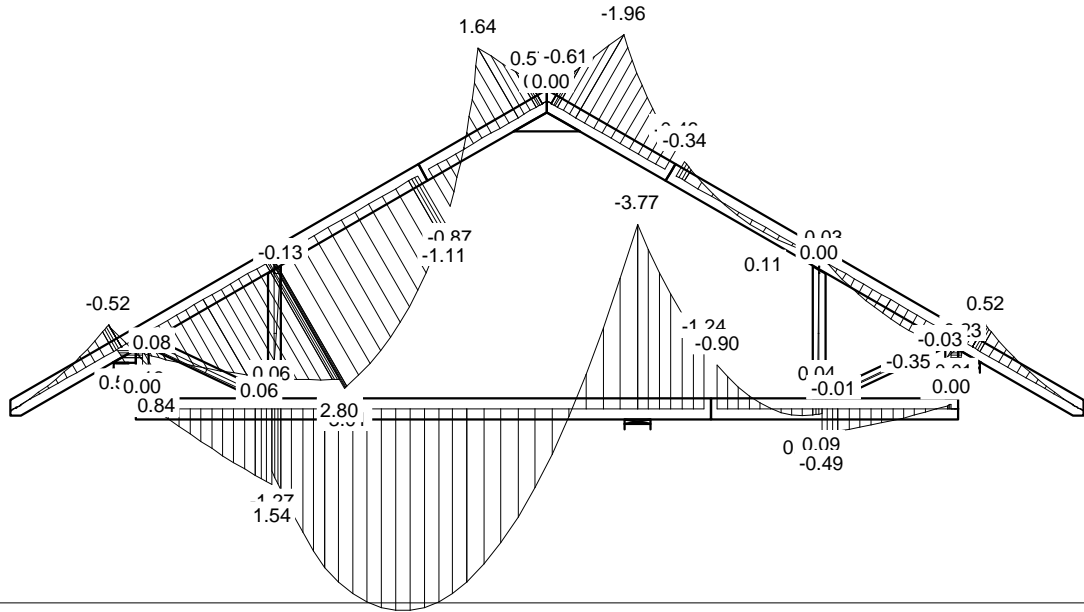


CZAS: 13.16

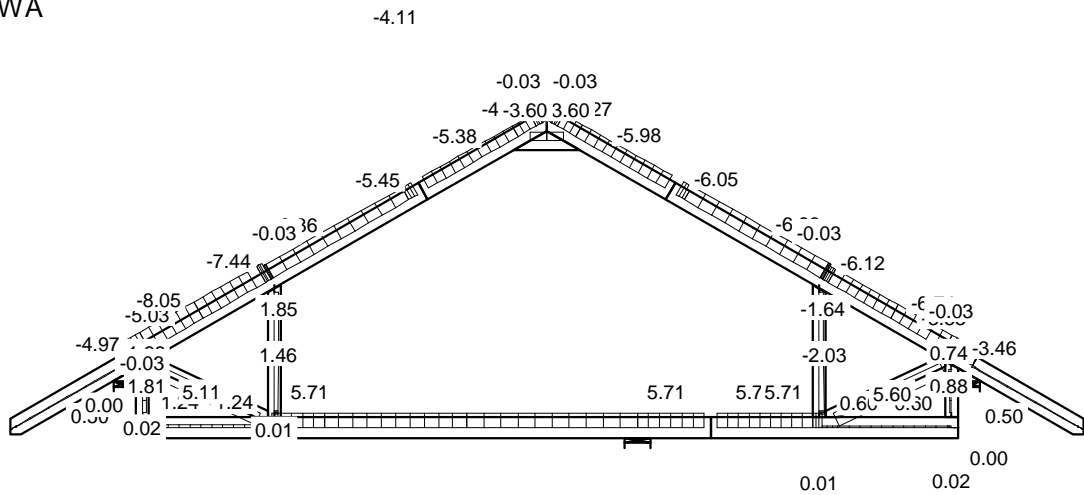




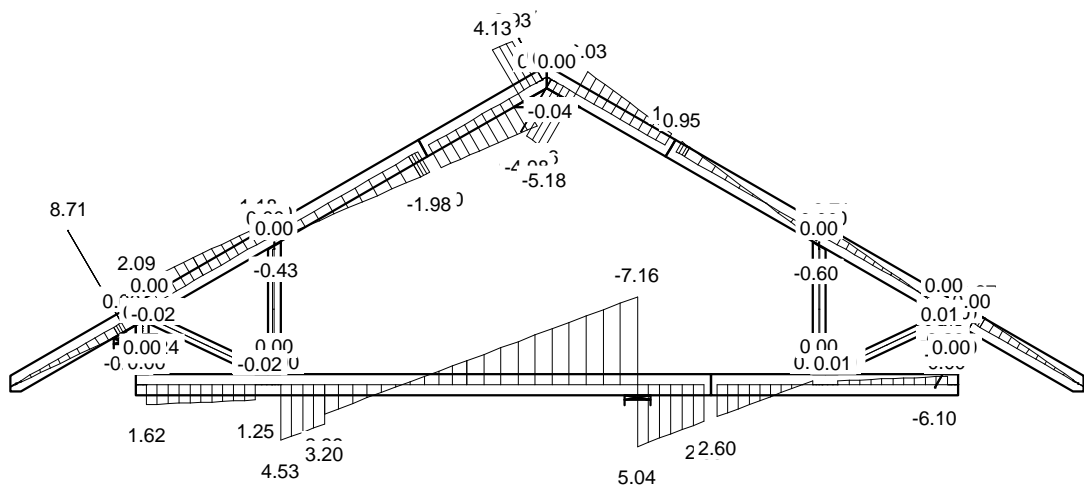
MOMENT



SIŁA OSIOWA



SIŁA POPRZECZNA



CZAS: 13.16



Józef Wołczański  
(imię i nazwisko)

Legnica, dn. 17.06.2013 r.  
(data)

Nr ew. 62/82/LW  
(nr uprawnień)

DOŚ/BO/1117/01  
(nr członkowski izby zawodowej)


## Oświadczenie

projektanta lub osoby sprawdzającej projekt budowlany.

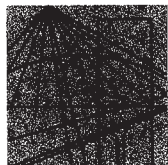
**Zgodnie z art. 20 ust. 4 Ustawy z dnia 7 lipca 1994 r. Prawo budowlane (tj. DZ. U. Nr 207 z 2003 r. poz. 2016 z póź. zm.) niniejszym oświadczam, że projekt wykonawczy konstrukcji dachu dla**

budynku mieszkalnego jednorodzinnego „Heron” sporządzony w dniu 17.06.2013 r.,

**został wykonany zgodnie z obowiązującymi przepisami oraz zasadami wiedzy technicznej.**

  
**PROJEKTANT**  
mgr inż. Józef Wołczański  
Upr. bud. z §6.3, §7, §13, 1pkt.2  
Nr ew. 62/82/LW

.....  
(pieczęć wraz z podpisem)



DOLNOŚLĄSKA  
OKRĘGOWA  
I Z B A  
INŻYNIERÓW  
BUDOWNICTWA

Wrocław, dn. 2012-11-30

## ZAŚWIADCZENIE

Pan/Pani **Józef Wołczański**  
nazwisko rodowe .....  
miejsce zamieszkania **ul.Koralowa 7**  
**59-220 Legnica**

jest członkiem  
Dolnośląskiej Okręgowej Izby Inżynierów Budownictwa  
o numerze ewidencyjnym **DOŚ/BO/1117/01**  
i posiada wymagane ubezpieczenie od odpowiedzialności cywilnej.

Niniejsze zaświadczenie jest ważne  
od dnia **2013-01-01** do dnia **2013-12-31**

DOLNOŚLĄSKA OKRĘGOWA  
IZBA INŻYNIERÓW BUDOWNICTWA

Dr hab. inż. Eugeniusz Hotała

(pieczęć i podpis Przewodniczącego Rady DOIIB)

Termin ważności niniejszego zaświadczenia można sprawdzić  
na stronie [www.piib.org.pl](http://www.piib.org.pl) w zakładce „Lista członków”

50-114 Wrocław ul. Odrzańska 22, tel. +48 71 337-62-30, fax +48 71 337-62-40, www.dos.piib.org.pl, e-mail: dos@dos.piib.org.pl

(pieczęć)

Nr 62/82/Lw

**DECYZJA O STWIERDZENIU PRZYGOTOWANIA ZAWODOWEGO  
do pełnienia samodzielnych funkcji technicznych w budownictwie**

Na podstawie § 5 ust.1, § 6 ust.3, § 7 i § 13 ust. 1 pkt 2 lit. -

rozporządzenia Ministra Gospodarki Terenowej i Ochrony Środowiska z dnia 20 lutego 1975  
w sprawie samodzielnych funkcji technicznych w budownictwie (Dz.U. Nr 8, poz. 46) stwierdza się,Obywatel (X) Józef WOŁCZANSKI  
(imię i nazwisko)magister inżynier budownictwa lądowego  
(tytuł naukowy - zawodowy)urodzony (a) dnia 11 października 1940 r. w Posadzie Górnejposiada przygotowanie zawodowe upoważniające do wykonywania samodzielnej funkcji  
projektanta i kierownika budowy  
(rodzaj funkcji)w specjalności konstrukcyjno - budowlanej  
(rodzaj specjalności techniczno-budowlanej)w zakresie -

(specjalizacja zawodowa)

MA-BUA/14

CWD MA-BUA-14 zam. 10087-Kw-W-76 WDA zam. 218-Kl 50.000 piśm. 71g

Obywatel (ka) Józef WOŁCZANSKI jest upoważniony (a) do:  
(imię i nazwisko)

- 1/ sporządzania projektów w zakresie rozwiązań konstrukcyjno - budowlanych budynków oraz innych budowli, z wyłączeniem linii, węzłów i stacji kolejowych, dróg oraz lotniskowych dróg startowych i manipulacyjnych, mostów, budowli hydrotechnicznych i melioracji wodnych,
- 2/ sporządzania w budownictwie osób fizycznych projektów w zakresie rozwiązań architektonicznych :
  - a/ budynków inwentarskich i gospodarczych, adaptacji projektów typowych i powtarzalnych innych budynków oraz sporządzania planów zagospodarowania działki związanych z realizacją tych budynków,
  - b/ budowli nie będących budynkami,
- 3/ kierowania, nadzorowania i kontrolowania budowy i robót, kierowania i kontrolowania wytwarzania konstrukcyjnych elementów budowlanych oraz oceniania i badania stanu technicznego w zakresie wszelkich budynków oraz innych budowli, z wyłączeniem linii, węzłów i stacji kolejowych, dróg oraz lotniskowych dróg startowych i manipulacyjnych mostów, budowli hydrotechnicznych i wodnomelioracyjnych.

Otrzymuje :

Ob.inż. Józef Wołczański  
Legnica, ul. Pancerna 25/7



up. WOJEWODY

*Roland Kasperski*  
DYREKTOR  
Gł. Architekt Województwa

m. p.

(podpis i pieczęć)

# Gdzie zamówić więzary?

## Autoryzowane zakłady prefabrykacji i punkty sprzedaży (wg kodów)

### AUTORYZOWANE ZAKŁADY PREFABRYKACJI:

Nazwa firmy	Ulica	Kod	Miasto	telefon	e-mail
ERAGA	ul. Cienista 20 lok. 17	02-439	Warszawa	22 211 18 90	<a href="mailto:eraga@eraga.com.pl">eraga@eraga.com.pl</a>
N-DREWNO	Śniadówko 11A	05-180	Pomiechówek	783 542 565	<a href="mailto:biuro@ndrewno.pl">biuro@ndrewno.pl</a>
HATEK	ul. Tartaczna 71	06-102	Pułtusk	23 692 77 31	<a href="mailto:hatek@hatek.com.pl">hatek@hatek.com.pl</a>
WIĄZARY CZAPLICKI	Chmielęń Wielki 15	06-316	Krzynowłoga Mała	509 732 996	<a href="mailto:janusz.czapllicki@op.pl">janusz.czapllicki@op.pl</a>
LUGRO	ul. Świętojańska 35	07-200	Wyszków	501 005 418	<a href="mailto:piotr@fabryka-wiazarow.pl">piotr@fabryka-wiazarow.pl</a>
DOMYDACHY.PL	Żelków Kolonia ul. Piaskowa 27	08-110	Siedlce	505 027 173	<a href="mailto:biuro@domydachy.pl">biuro@domydachy.pl</a>
WIĄZARY GK	ul. Sztynwałdzka 14	13-340	Biskupiec	570 333 971	<a href="mailto:biuro@wiazarygk.pl">biuro@wiazarygk.pl</a>
FH CASTOR	ul. Demokracji 4b	14-100	Ostróda	89 642 27 00	<a href="mailto:l.sieracki@castor.net.pl">l.sieracki@castor.net.pl</a>
BUD-DACH	Koły 21	17-200	Hajnówka	660 151 845	
CONCEPT EIENDOM	ul. Bartosza Głowackiego 87	32-566	Grojec	601 598 462	<a href="mailto:biuro@cocncepteiendom.pl">biuro@cocncepteiendom.pl</a>
F.U.H.P. CANADA SYSTEM	ul. Leśna 66	34-600	Limanowa	18 337 57 24	<a href="mailto:biuro@canada-system.pl">biuro@canada-system.pl</a>
SAWE	Niechobrz 923	36-047	Niechobrz k/ Rzeszowa	17 871 81 46	<a href="mailto:wojciechskora@sawe.pl">wojciechskora@sawe.pl</a>
MT SYSTEM	ul. Częstochowska 16	42-283	Boronów	602 797 327	<a href="mailto:biuro@wiazarymt.pl">biuro@wiazarymt.pl</a>
ALDACH	ul. Żarnowiecka 58	42-445	Szczekociny	668 315 028	<a href="mailto:kontakt@aldach.pl">kontakt@aldach.pl</a>
WIĄZARY SYSTEM	ul. Wołczyńska 63B	46-264	Krzywiczyny	77 414 14 68	<a href="mailto:kontakt@wiazar-system.pl">kontakt@wiazar-system.pl</a>
ZIMMERMANN	ul. Edmunda Strzeleckiego 4	47-133	Jemielnica	660 450 720	<a href="mailto:biuro@zimmermann-dach.pl">biuro@zimmermann-dach.pl</a>
WIĄZAR PLUS	ul. Miłoszycka 18	51-519	Wrocław	884 641 414	<a href="mailto:biuro@wiazar-plus.pl">biuro@wiazar-plus.pl</a>
A01 Sp. z o.o.	ul. Góralska 46	53-610	Wrocław	510 673 510	<a href="mailto:biuro@a01.com.pl">biuro@a01.com.pl</a>
WIĄZAR POLSKA	ul. Świdnicka 4	58-140	Jaworzyna Śląska	578 211 132	<a href="mailto:biuro@wiazarpolska.pl">biuro@wiazarpolska.pl</a>
WESTMALL	ul. Kościuszki 6a	59-230	Prochowice	76 858 56 86	<a href="mailto:westmall@westmall.com.pl">westmall@westmall.com.pl</a>
INTER-LERS	ul. Czarnieckiego 8	62-270	Kłeko k/ Gniezna	61 427 04 23	<a href="mailto:biuro@inter-lers.pl">biuro@inter-lers.pl</a>
WIĄZARY GÓRSKI	ul. XXX lecia 17	62-561	Ślesin	48 63 2704 387	<a href="mailto:sekretariat@wiazarygorski.pl">sekretariat@wiazarygorski.pl</a>
WIĄZARY BURKIETOWICZ	ul. Kaliska 47	63-430	Odolanów k/ Ostrowa Wlkp.	62 733 83 31	<a href="mailto:wiazary@burkietowicz.pl">wiazary@burkietowicz.pl</a>
BLACH-DEK	ul. Przemysłowa 7	64-200	Wolsztyn	68 384 25 21	<a href="mailto:konstrukcje@blachdek.com.pl">konstrukcje@blachdek.com.pl</a>
ZRB Lechnar	ul. Warsztatowa 21	64-761	Krzyż Wielkopolski	604 780 241	<a href="mailto:biuro@lechnar.pl">biuro@lechnar.pl</a>
WIĄZARY LISIEWICZ	ul. Rozwojowa 14	66-100	Sulechów	502 080 236	<a href="mailto:konstrukcje@lisiewicz.com.pl">konstrukcje@lisiewicz.com.pl</a>
WIĄZARY LEWANDOWSKI	Świerkocin 30	66-460	Witnica	95 752 17 58	<a href="mailto:biuro@wiazary-lewandowski.pl">biuro@wiazary-lewandowski.pl</a>
KONSTRUKCYJNY.PL	ul. Kolejowa 1	67-400	Wschowa	600 332 985	<a href="mailto:biuro@konstrukcyjny.pl">biuro@konstrukcyjny.pl</a>
SKANDIEKO	ul. Urodzajna 2B	70-889	Szczecin	691 178 882	<a href="mailto:biuro@skandieko.pl">biuro@skandieko.pl</a>
PARTNER	ul. Przyszłości 20	70-893	Szczecin	91 462 17 20	<a href="mailto:info@partner.szczecin.pl">info@partner.szczecin.pl</a>
KUDRA I SPÓŁKA	ul. Lubieszynońska 6	72-006	Mierzyn k/ Szczecina	91 311 50 32	<a href="mailto:biuro@kudra.com.pl">biuro@kudra.com.pl</a>
JONDA Konstrukcje Sp. z o.o.	ul. Wielecka 21B	72-006	Mierzyn k/ Szczecina	91 483 42 41	<a href="mailto:kontakt@jonda-konstrukcje.pl">kontakt@jonda-konstrukcje.pl</a>
Tartak ROGOZINA	Rogozina7B	72-350	Niechorze	604 147 557	<a href="mailto:info@tartakrogozina.pl">info@tartakrogozina.pl</a>
SOLIDNYDACH.PL	ul. Wojska Polskiego 30	74-400	Dębno	695 155 019	<a href="mailto:biuro@solidnydach.pl">biuro@solidnydach.pl</a>
WASCO VILLA	Stary Kraków 36/Kanin 17A	76-100	Ślawno k/ Koszalina	59 810 82 99	<a href="mailto:biuro@wascovilla.pl">biuro@wascovilla.pl</a>
PPHU ROMAR	ul. Kolejowa 25A	78-630	Człopa	67 259 18 22	<a href="mailto:info@pphu-romar.pl">info@pphu-romar.pl</a>
COMPLEX	ul. Szeroka 4	83-330	Borkowo k/ Gdańska	58 685 88 00	<a href="mailto:borkowo@complex.gda.pl">borkowo@complex.gda.pl</a>
ZHUP ZDRAMET	ul. Zdrada 8A	84-100	Puck	58 673 82 81	<a href="mailto:kontakt@zdradubud.pl">kontakt@zdradubud.pl</a>
SZUWAŁA WIĄZARY	ul. Bydgoska 48	86-050	Solec Kujawski	602 665 634	<a href="mailto:biuro@szuwalawiazary.pl">biuro@szuwalawiazary.pl</a>
SETLER	ul. Dworcowa 7 lok. 101	87-100	Toruń	603 309 808	<a href="mailto:biuro@setler.pl">biuro@setler.pl</a>
Ecoplan	ul. Mostki 2a	87-815	Smólnik	605 852 233	<a href="mailto:ecoplan@op.pl">ecoplan@op.pl</a>
WPW INVEST	ul. Tylna 4C/5	90-364	Łódź	42 676 50 96	<a href="mailto:biuro@wpwinvest.pl">biuro@wpwinvest.pl</a>
DREWPROJEKT	ul. Zgierska 17	95-050	Konstantynów Łódzki	887 520 440	<a href="mailto:drewprojekt@o2.pl">drewprojekt@o2.pl</a>
KASMO Sp. z o.o.	ul. Kilińskiego 33	95-200	Pabianice	533 939 493	<a href="mailto:firma@kasmocom.pl">firma@kasmocom.pl</a>
MABUDO	ul. Ceramiczna 8	98-220	Zduńska Wola	43 823 41 41	<a href="mailto:domy@mabudo.pl">domy@mabudo.pl</a>
WIĄZAR DACH	Nowa Wieś 54A	98-275	Brzeźnio	605 601 004	<a href="mailto:wiazar.dach@gmail.com">wiazar.dach@gmail.com</a>
TARTAK J.W. WITKOWSCY	Rychowice 21B	98-300	Wieluń	43 842 86 00	<a href="mailto:kontakt@wiazar.pl">kontakt@wiazar.pl</a>
HANTVERKARPOLEN	Kocierzew Południowy 104A	99-414	Kocierzew Płd. k/Łowicza	46 837 20 12	<a href="mailto:biuro@twojdachtwojdom.com">biuro@twojdachtwojdom.com</a>
<b>BIURA HANDLOWO-PROJEKTOWE</b>					
Nazwa firmy	Ulica	Kod	Miasto	telefon	e-mail
LUGRO	ul. Mazowiecka 11	05-100	Nowy Dwór Mazowiecki	510 510 417	<a href="mailto:biuro@fabryka-wiazarow.pl">biuro@fabryka-wiazarow.pl</a>
Wiązary GK o/Olsztyn	ul. Erwina Kruka 39/302	10-542	Olsztyn	606 654 873	<a href="mailto:biuro@wiazarygk.pl">biuro@wiazarygk.pl</a>
SAWE o/Lublin	ul. Chmielna 2A	20-079	Lublin	535 007 645	<a href="mailto:biuro@lublin@sawe.pl">biuro@lublin@sawe.pl</a>
SAWE	Al. Niepodległości 10	23-200	Kraśnik Lubelski	606 650 199	<a href="mailto:krasnik@sawe.pl">krasnik@sawe.pl</a>
N-DREWNO	Borów Kolonia 61A	24-350	Chodel	783 542 565	<a href="mailto:biuro@ndrewno.pl">biuro@ndrewno.pl</a>
WIĄZAR-SYSTEM o/Śląsk	ul. Strzelców Bytomskich 87B	41-914	Bytom	530 308 513	<a href="mailto:slask@wiazar-system.pl">slask@wiazar-system.pl</a>
WIĄZAR-SYSTEM o/Wrocław	ul. Kobierzycka 10 3 piętro	52-315	Wrocław	530 303 477	<a href="mailto:m.iwaniak@wiazar-system.pl">m.iwaniak@wiazar-system.pl</a>
WIĄZARY BURKIETOWICZ	ul. Wincentego Pola 10	58-500	Jelenia Góra	609 408 408	<a href="mailto:m.myrlak@burkietowicz.pl">m.myrlak@burkietowicz.pl</a>
INTER-LERS o/Poznań	ul. Kopanina 28/32 pok. 110	60-105	Poznań	72 888 83 53	<a href="mailto:poznan@inter-lers.pl">poznan@inter-lers.pl</a>
ROMAR o/ Poznań	ul. Marcelesińska 100/87	60-324	Poznań	61 226 82 22	<a href="mailto:poznan@pphu-romar.pl">poznan@pphu-romar.pl</a>
DREWPROJEKT o/Poznań	ul. Starolecka 18A pok. 303	61-361	Poznań	536 963 400	<a href="mailto:drewprojekt.poznan@o2.pl">drewprojekt.poznan@o2.pl</a>
WIĄZARY BURKIETOWICZ	ul. 5 stycznia 2/2	64-200	Wolsztyn	68 384 27 20	<a href="mailto:a.przadka@burkietowicz.pl">a.przadka@burkietowicz.pl</a>
INTER-LERS o/Pomorze	Pl. Kaszubski 8 lok. 311	81-350	Gdynia		<a href="mailto:wyceny@inter-lers.pl">wyceny@inter-lers.pl</a>
WIĄZARY SZUWAŁA o/ Pomorze	ul. Gdańska 1A	83-304	Przodkowo	666 377 388	<a href="mailto:konstruktor@szuwalawiazary.pl">konstruktor@szuwalawiazary.pl</a>
INTER-LERS o/Bydgoszcz	ul. Wojska Polskiego 8	85-171	Bydgoszcz	52 320 29 23	<a href="mailto:bydgoszcz@inter-lers.pl">bydgoszcz@inter-lers.pl</a>
WIĄZARY BURKIETOWICZ	ul. Obywatelska 128/152	94-294	Łódź	517 920 532	<a href="mailto:k.szyszkiewicz@burkietowicz.pl">k.szyszkiewicz@burkietowicz.pl</a>
WIĄZAR DACH o/Łódź	ul. Rokicińska 132 (1-sze piętro)	95-020	Andrespol k/Łodzi	693 549 337	<a href="mailto:wiazar.dach.lodz@gmail.com">wiazar.dach.lodz@gmail.com</a>
WIĄZARY CZAPLICKI o/Łowicz	ul. Łódzka 69	99-400	Łowicz	721 136 024	<a href="mailto:ambud.konstrukcje@gmail.com">ambud.konstrukcje@gmail.com</a>

Aktualną mapę z zakładami można zobaczyć na:  
[http://www.dachymitek.pl/produkceni\\_mapa.htm](http://www.dachymitek.pl/produkceni_mapa.htm)