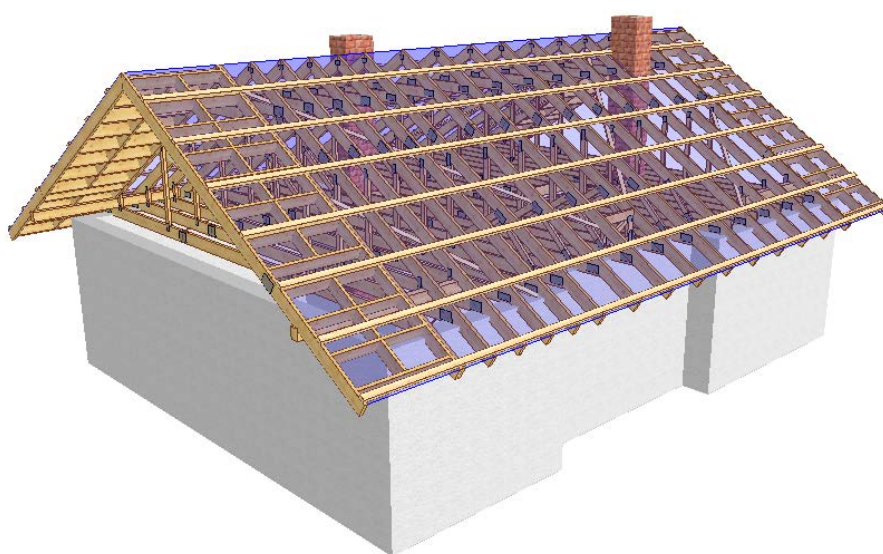


PROJEKT PREFABRYKOWANEJ WIĘZBY DACHOWEJ

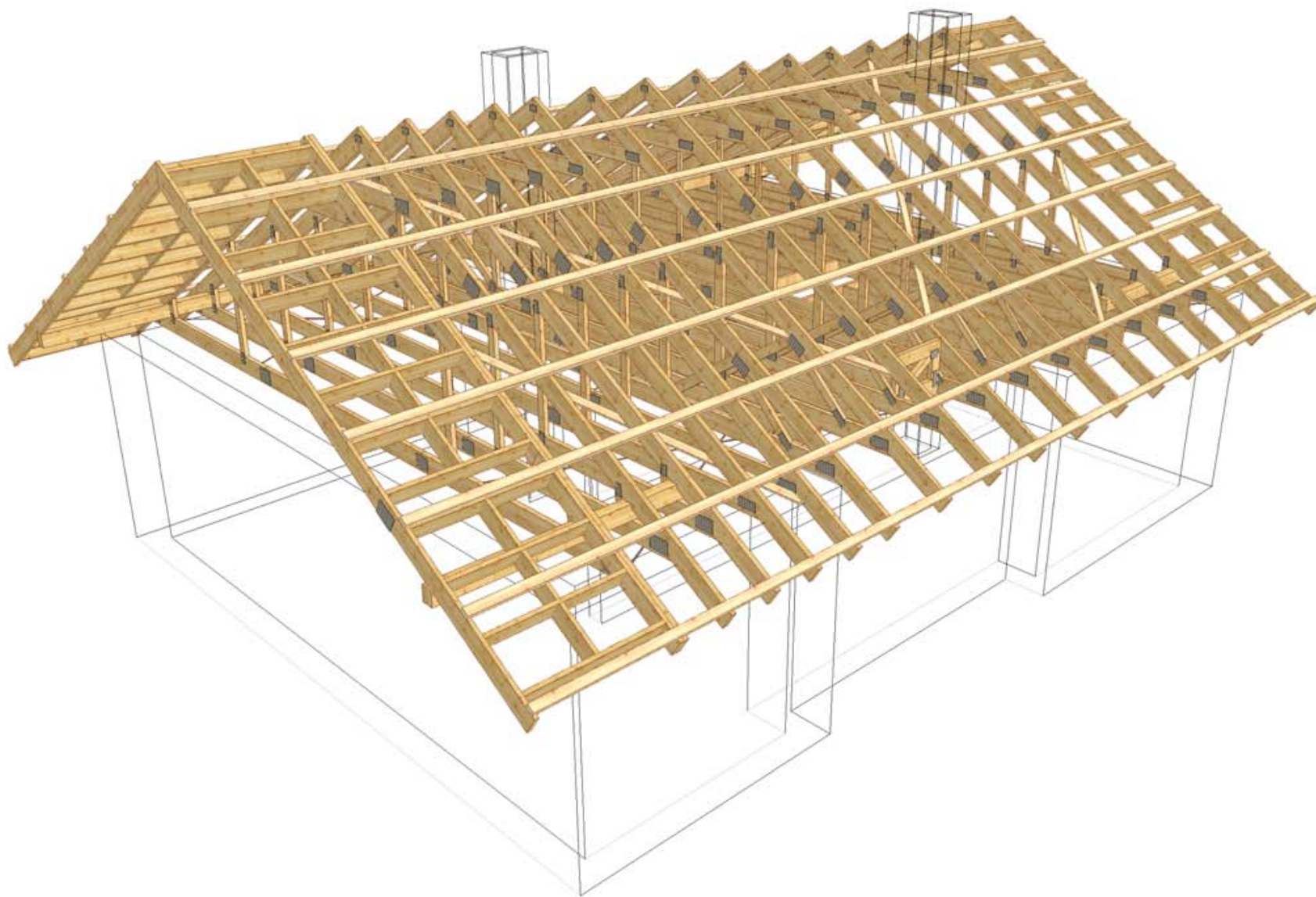
BUDYNKU MIESZKALNEGO JEDNORODZINNEGO

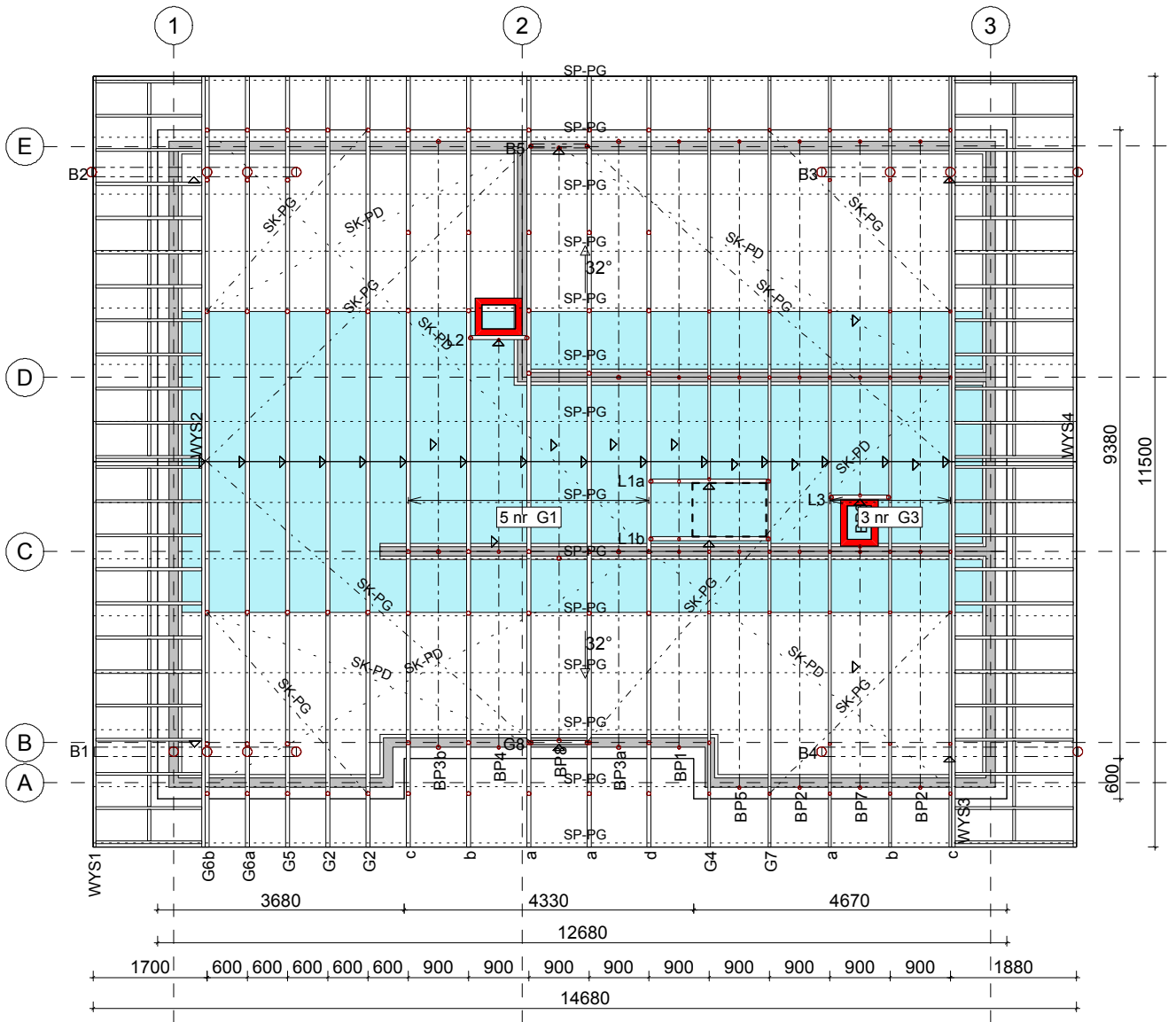
GORGIASZ 3

WIĄZARY Z LITEGO DREWNA ŁĄCZONE PŁYTKAMI KOLCZASTYMI

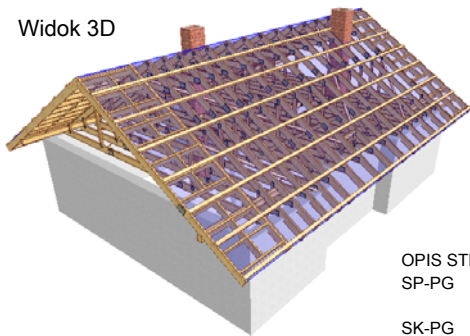


**WYKAZ AUTORYZOWANYCH PRODUCENTÓW WIĄZARÓW
NA KOŃCU OPRACOWANIA**





Widok 3D



Przestrzeń użytkowa na poddaszu

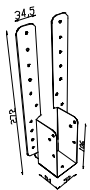


OPIS STEŻEN:

- SP-PG Steżenie podłużne pasa górnego deska 50x100mm w rozstawie 1000mm
- SK-PG Steżenie ukośne pasa górnego deska 25x100mm
- SK-PD Steżenie ukośne pasa dolnego taśma stalowa 2x25mm

UWAGI:

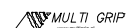
1. Strych o powierzchni całk. 51m² i wysokości maks. 2,3m.
2. Obciążenie użytkowe strychu: 150kg/m².
3. Wiązary mocować do murłaty za pomocą kątowników MULTIGRIP HD 9090.
4. Murłata 140x140mm mocowana do wieńca szpilką M12 zakotwioną w wieńcu co maks. 1,5m.
5. Elementy konstrukcyjne wykonać w autoryzowanym zakładzie prefabrykacji wiązarów dachowych w systemie MiTek.



Speedy Standardowy ST 50 Łącznik wymiany stropowego z wiązarem.



Kątownik HD 90 90 Łącznik wiązarów oraz belek z murłatą.



TARCICA KONSTRUKCYJNA C24
Grubość: 45mm, 60mm

	NAZWA OBIEKTU	Dom jednorodzinny Gorgiasz 3	
	ADRES OBIEKTU	Do adaptacji	
TYTUŁ RYSUNKU	Rzut dachu		
PROJEKTOWAŁ	Józef Wołczański	SKALA:	1:100
OPRACOWAŁ	Barbara Popławska	DATA:	2013-06-19
SPRAWDZIŁ		NR RYS.:	

Jak zamówić wiązary prefabrykowane?

1. Zamówienie na wiązary należy złożyć w licencjonowanym zakładzie prefabrykacji (wykaz na ostatniej stronie projektu), najlepiej w terminie od jednego do trzech miesięcy przed ukończeniem ścian i stropów.
2. Wszystkie materiały, w tym drewno, łączniki, płytki kolczaste, impregnat, zapewnia zakład prefabrykacji. Cena wiązarów obejmuje koszt wszystkich niezbędnych elementów.
3. Wszystkie obliczenia oparte są na parametrach łączników MiTek. Autor projektu nie wyraża zgody na zastosowanie innych płytek kolczastych.
4. Wszystkie płytki kolczaste firmy MiTek są, zgodnie z normą, oznakowane własnym znakiem identyfikacyjnym. Jest on na stałe wytłoczony na płytkach, co służy późniejszej weryfikacji.
5. Lista autoryzowanych zakładów oraz ich punktów dystrybucji znajduje się na końcu projektu.
6. Montaż konstrukcji trwa od jednego do kilku dni.
7. Wiazary można zamówić w fabryce w dwóch wariantach:
 - a) z montażem wykonanym przez producenta,
 - b) z własnym montażem Zamawiającego.
8. Dokumentacja produkcyjna do tego projektu znajduje się w każdym autoryzowanym zakładzie prefabrykacji.
9. Prezentację trójwymiarową konstrukcji (wizualizacja) można pobrać ze strony www.dachymitek.pl/projekty-typowe.php

INFORMACJA DLA ADAPTATORÓW

Prosimy wszystkich o kontakt z Mitek Industries Polska

– tel. 76-8628988, e-mail: biuro@mitek.pl

Informacje dotyczące wyników obliczeń (np. reakcje podporowe), kopie projektów do pozwolenia na budowę, aktualne zaświadczenie z Izby Inżynierów Budownictwa itp.

Więcej informacji - www.dachymitek.pl/adaptacje

PRZYKŁADOWA WYCENA KONSTRUKCJI DACHU

dla domku jednorodzinnego GORGIASZ 3

ZAŁOŻENIA PROJEKTOWE:

szerokość podpory	– 0,14m murlata
kąt pochylenia dachu	– 32 ⁰
powierzchnia dachu	– 199m ²
tarcica	– sucha, impregnowana (FOBOS M-4) , 4 – stronnie strugana w klasie C24
rozstaw obliczeniowy wiązarów	– do 0,9 m

PORÓWNANIE KOSZTÓW:

Wariant I – tradycyjna więźba drewniana (kosztorys inwestorski)

Konstrukcja dachu	Robocizna	Materiały	Sprzęt
Razem k.b.	4.075,96	13.006,16	696,00
Koszty zakupu 6,8%		884,42	
Koszty pośrednie 65% R+S	2.649,37		452,40
Zysk 11,1% R+S+Kp (R+S)	746,51		127,47
Razem	7.471,84	13.890,58	1.275,87
Razem element		22.638,29	

Wariant II – więźba z wiązarów prefabrykowanych

Konstrukcja dachowa z montażem, materiały pomocnicze	17 900,00 zł netto
--	---------------------------

ZALETY:

- Wybierając wiązary prefabrykowane oszczędzają Państwo ok. **4700zł**;
- Wybierając wiązary prefabrykowane otrzymują Państwo konstrukcję najwyższej jakości (certyfikowana tarcica 4 – stronnie strugana i impregnowana, dokładność kształtu i wymiarów);
- Otrzymują Państwo konstrukcję z fabryki, z gwarancją;
- Uzyskują Państwo duże poddasze nieużytkowe (strych o pow. 51m²) bez słupów;
- Montaż trwa tylko kilka dni.

Podane ceny są cenami poglądowymi. Każdy projekt konstrukcji zostanie indywidualnie skalkulowany i wyceniony, razem z transportem i montażem.

OPIS TECHNICZNY

1. Przedmiot opracowania.

Niniejsze opracowanie obejmuje projekt wykonawczy konstrukcji dachu budynku jednorodzinnego GORGIASZ 3. Zgodnie z interpretacją ustawy, projekt przeznaczony do wielokrotnego zastosowania (tzw. projekt gotowy), po przystosowaniu do warunków konkretnej inwestycji, może stanowić projekt architektoniczno-budowlany w rozumieniu art. 34 ust. 3 pkt 2 ustawy z dnia 7 lipca 1994 r. Prawo budowlane (Dz. U. z 2000 r., Nr 106, poz. 1126 z późn. zm.), będący częścią projektu budowlanego zatwierdzanego w decyzji o pozwoleniu na budowę.

2. Podstawa opracowania.

Niniejszy projekt opracowano w oparciu o:

- Obowiązujące przepisy i normy budowlane oraz oprogramowanie inżynierskie RoofCon/TrussCon;
- Katalog techniczny systemu mocowania firmy „MULTIGRIP”.

2.1. Normy i aprobaty.

- PN-EN 1990:2004/A1:2008 Eurokod -- Podstawy projektowania konstrukcji;
- PN-EN 1991-1-1:2004/Ap1:2010 Eurokod 1: Oddziaływania na konstrukcje - Ciężar objętościowy, ciężar własny, obciążenia użytkowe w budynkach;
- PN-EN 1991-1-3:2005/AC:2009 Eurokod 1: Oddziaływania na konstrukcje - Obciążenie śniegiem;
- PN-EN 1991-1-4:2008/Ap2:2010 Eurokod 1: Oddziaływania na konstrukcje - Oddziaływania wiatru;
- PN-EN 1995-1-1:2010 Eurokod 5: Projektowanie konstrukcji drewnianych - Część 1-1: Postanowienia ogólne - Reguły ogólne i reguły dotyczące budynków;
- PN-EN 14250: Wymagania produkcyjne dotyczące prefabrykowanych elementów konstrukcyjnych łączonych płytkami kolczastymi;
- Deklaracja parametrów płytek zgodnie z EN14545.

3. Ogólne dane o rozwiązaniach konstrukcyjno - materiałowych.

Główną konstrukcję dachu zaprojektowano z drewnianych, prefabrykowanych wiązarów trójkątnych o maksymalnej rozpiętości w osi podpór 9,50m i maksymalnym poprzecznym rozstawie osiowym 900mm. Dolne pasy wiązarów stanowią (razem z belkami pośrednimi) konstrukcję stropu strychu. Dźwigary oparto na murłacie o przekroju 140x140mm. Zastosowano tarcicę klasy C24 o grubości 45mm oraz 60mm. Połączenia elementów (słupki, krzyżulce, pasy) wiązarów zaprojektowano na płytki kolczaste GNA20, T150 i M14. Połączenia montażowe elementów konstrukcji dachu projektuje się z ocynkowanych łączników asortymentu firmy „MULTIGRIP”.

3.1. Odporność na korozję biologiczną i ochrona p. pożarowa.

Projektowana konstrukcja należy do pierwszej klasy zagrożenia korozją biologiczną zgodnie z EN 335-1. Dla tej klasy wystarczająca jest naturalna odporność drewna. Wszystkie elementy

konstrukcyjne projektuje się z drewna sosnowego klasy C24, suszonego do wilgotności 18%. Ze względu na ochronę p. poż. stopień palności drewna obniżyć przez zastosowanie powierzchniowych środków ogniochronnych, np. Ogniochron lub Fobos.

4. Wymagania dotyczące produkcji wiązarów łączonych płytkami kolczastymi.

Wiązary należy wykonać zgodnie z normą PN-EN 14250. Płytki kolczaste wciskać w drewno za pomocą specjalistycznych urządzeń - pras hydraulicznych, na stolikach lub stołach montażowych w zakładzie prefabrykacji.

5. Połączenie wiązarów z murlatą.

Połączenie kratownic z murlatą zaprojektowano za pośrednictwem kątowników HD 90 90 firmy „MULTIGRIP” w ilości 2szt./węzeł. Mocowanie kątownika do murlaty realizować za pomocą gwoździ pierścieniowych 4x40 w ilości 10 szt./skrzydełko + wkręt do drewna M10. Kątowniki łączyć z dźwigarem gwoździami pierścieniowymi 4.0x40 w ilości 10 szt./skrzydełko + śruba M10.

6. Stężenia ukośne.

Stężenia ukośne pasów górnych zaprojektowano z elementów drewnianych o przekroju 25x100mm. Stężenia te mocować w każdym węźle gwoździami pierścieniowymi 3.75 x 80 w ilości 3szt./węzeł. Stężenia ukośne pasów dolnych wykonać z taśm stalowych 2x25mm. Stężenia wykonać zgodnie z rysunkiem.

7. Stężenia wzdłużne.

Stężenia wzdłużne pasów górnych zaprojektowano z elementów drewnianych o przekroju 50x100mm. Rozstaw stężeń przyjęto co 1000mm. Stężenia te mocować w każdym węźle gwoździami pierścieniowymi 3.75x80 w ilości 3szt./węzeł. Stężenia wykonać zgodnie z rysunkiem.

8. Wytyczne montażu konstrukcji.

- Wiązary należy montować dźwigiem z wykorzystaniem trawersu lub odpowiedniego zawiesia.
- Montaż wiązarów rozpocząć od dwóch wiązarów usztywnionych poprzecznie stężeniami.
- Kolejne wiązary należy montować łącząc je z poprzednimi za pomocą stężeń.
- Nie dopuszcza się obciążania elementów konstrukcji dachu (składowania materiałów pokrycia) w trakcie wykonywania prac dekarских ponad wartości przewidziane w projekcie konstrukcji.
- Miejsca styku (oparcia) konstrukcji drewnianej z elementami betonowymi lub stalowymi należy zabezpieczyć poprzez przełożenie warstwą izolacji.
- W trakcie montażu konstrukcji dachu i wykonywania pokrycia dachowego należy uwzględnić (zgodnie z projektem architektonicznym) sposób wentylacji przestrzeni dachowej i odwodnienia połaci. Do wykonywania połączeń elementów konstrukcji należy stosować śruby i gwoździe ocynkowane.
- Prace montażowe należy wykonywać pod nadzorem osoby posiadającej odpowiednie uprawnienia budowlane oraz zgodnie z przepisami BHP dotyczącymi montażu elementów wielkowymiarowych i prac na wysokości.

Opracowała:

mgr inż. Barbara Popławska

Zestawienie obciążeń dopuszczalnych dla wiązarów

Pas górny		Obciążenie charakterystyczne
		[kN/m ²]
1.	Dachówka ceramiczna	0,650
2.	Łaty 40x60 mm co 32cm	0,032
3.	Kontrłata 30x50 mm	0,010
4.	Folia wstępnego krycia	0,002
5.	Podbitka 18mm	0,075
SUMA:		0,769

Pas dolny		Obciążenie charakterystyczne
		[kN/m ²]
1.	Płyta OSB 25mm	0,160
2.	Wełna mineralna 30 cm	0,120
3.	Płyta GK na ruszcie	0,170
SUMA:		0,450

Obciążenie użytkowe (pas dolny)	1,500	[kN/m ²]
--	--------------	----------------------

Obciążenie śniegiem		
Strefa obciążenia śniegiem	1	
Wysokość nad poziomem morza	300	m n. p. m.
Wartość charakterystyczna obciążenia s_k	0,700	[kN/m ²]
Współczynnik ekspozycji C_e	1,0	
Współczynnik termiczny C_t	1,0	

Obciążenie wiatrem		
Strefa obciążenia wiatrem	3	
Kategoria terenu	1	
Wysokość nad poziomem morza	300	m n. p. m.
Wartość podstawowa ciśnienia prędkości wiatru $q_{b,0}$	0,300	[kN/m ²]
Wysokość budynku do kalenicy	6,630	m

Obliczeń więzara dokonano przy użyciu programu komputerowego

Wersja : 2013 SR2

Program opracowany przez: Construction Software Center Europe (tel +46 910-87930)
 Box 709
 S-931 27 Skellefteå, SWEDEN

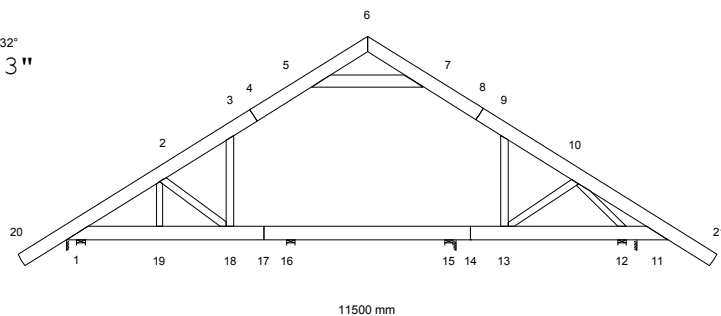
OBLICZENIA WYKONANE PRZEZ

Mitek Polska

DANE PROJEKTU.

Nazwa projektu: Gla
 Klient : Dom jednorodzinny typu "Gorgiasz 3"
 do adaptacji
 Wiązar Gla

Zadanie nr : Gorgiasz3
 Kod rysunku :
 Rysunek nr :

**GŁÓWNE ZAŁOŻENIA PROJEKTU**

Norma obliczeniowa dla tarcicy : PN-EN 1995-1-1:2010 + załącznik krajowy.
 Norma obliczeniowa dla płytek : PN-EN 1995-1-1:2010 + załącznik krajowy.
 Obciążenie stałe i obciążenie zmienne: PN-EN 1991-1-1:2004 + załącznik krajowy.
 Obciążenie śniegiem : PN-EN 1991-1-3:2005 + załącznik krajowy.
 Obciążenie wiatrem : PN-EN 1991-1-4:2008 + załącznik krajowy.

Kontrola produkcji : Tak Nr upr.: - CPD - 12234
 Klasa użytkowania : 2
 Współcz. redystryb. obc.: 1.1
 Rozstaw wiązarów : 900 mm
 Ilość belek podłogowych : 1

Inne parametry zastosowane do części wiązarów zostały zestawione pod nagłówkiem "PARAMETRY TARCICY".

Kształt więzara jest widoczny na załączonym schemacie.

Siły zostały obliczone zgodnie z pierwszym prawem teorii odkształceń.
 Wpływ odkształcenia poprzecznego został wzięty do zliczenia.

OBCIĄŻENIA STANADAROWE**OBCIĄŻENIA STAŁE**

Pas górny L 1 = 800 N/m²
 Pas górny P 1 = 800 N/m²
 Pas dolny 1 = 500 N/m²
 Jętką 1 = 300 N/m²
 Wieszak L 1 = 300 N/m²
 Wieszak P 1 = 300 N/m²

CIEŻAR KONSTRUKCJI

Pas górny L 1 = 54 N/m
 Pas górny P 1 = 54 N/m
 Pas dolny 1 = 54 N/m
 Jętką 1 = 48 N/m
 Wieszak L 1 = 30 N/m
 Wieszak P 1 = 30 N/m
 Różne = 8 N/m
 Masa = 155 kg/warstwę

ŚNIEG

Wartość wyjściowa ($q_k \cdot C_e \cdot C_t$) = 700 N/m²
 Wysokość = 300 [n.p.m]
 Barrierki śnieżne Nr
 Nawis śnieżny lewy Tak
 prawy Tak

WIATR

Wartość wyjściowa (q_p) = 786 N/m²
 Wymiary budynku (mm): L=15000, B=11500, H=7080

OBCIĄŻENIA UŻYTKOWE		Podst. poz.		Dystr.	Inna poz.		Dystr.
		Od	Do	mm	Od	Do	mm
OZ 2	= 1500 N/m ²	18	13	4635			

OBCIĄŻENIA SPECJALNE**DODATKOWE OBCIĄŻENIE RÓWNOMIERNE / REGULOWANE OBCIĄŻENIA STANDARDOWE**

Metoda: 1=normalne obc. dodatkowe, 2=zastęp ten przypadek , 3=zastęp wszystkie obciążenia
4=wewnątrz pomieszczenia, 5=zastęp wszystkie obciążenia (bez ciężaru wiązara)

Od Węzeł	Wart. N/m ²	Do Węzeł	Wart. N/m ²	Metoda	Kierunek	Przyp. obc. Typ	Współcz.
1	0	11	0	4		Wszystkie	
1	0	6	0	4		Wszystkie	
6	0	11	0	4		Wszystkie	

DODATKOWE OBCIĄŻENIA PUNKTOWE**POZYCJE**

Poz	Węzeł	Wym.	Nazwa grupy	Obrót	Nazwa	Dolny	Dodatkowe właściwości
1	1	625	Pas górny L	Brak		NIE	NIE
2	7	239	Pas górny P	Brak		NIE	NIE
4	20	100	Pas górny L	Brak		NIE	NIE
5	21	-100	Pas górny P	Brak		NIE	NIE
6	20	100	Pas górny L	Brak		NIE	NIE
7	20	100	Pas górny L	Brak		NIE	NIE
8	21	-100	Pas górny P	Brak		NIE	NIE
9	21	-100	Pas górny P	Brak		NIE	NIE

Wartości obciążenia punktowego

Poz	Obr.	Pion. N	Poz. N	Moment kNm	Przyp. obciążenia Typ
1		1000	0	0.00	Człowiek na lewym pasie górnym
2		1000	0	0.00	Człowiek na prawym pasie górnym
4,5		1000	0	0.00	Człowiek na wsporniku
6		43	0	0.00	Śnieg myllewo, 0.5mylprawo
7		5	0	0.00	Śnieg 0.5myllewo, mylprawo
8		5	0	0.00	Śnieg myllewo, 0.5mylprawo
9		43	0	0.00	Śnieg 0.5myllewo, mylprawo

DODATKOWE OBCIĄŻENIE SKUPIONE W KAŻDEJ KOMBINACJI OBCIĄŻEŃ (SGN).

Węzeł	Wym.	Grupa tarcicy	KO Nr	Pion. N	Poz. N	Moment kNm
1	625	Pas górny L	12	1500	0	0.00
7	239	Pas górny P	13	1500	0	0.00
20	100	Pas górny L	2	64	0	0.00
			3	8	0	0.00
			14	1500	0	0.00
21	-100	Pas górny P	2	8	0	0.00
			3	64	0	0.00
			14	1500	0	0.00

KOMBINACJE OBCIĄŻEŃ

Nr	Warunek	KTO	
1	Stan graniczny nośności	St	1.35*Stałe
2	Stan graniczny nośności	Śr	1.15*Stałe + 1.5*ŚniegL(0.5P) + 1.05*(OZ1 + OZ2 + OZ3)
3	Stan graniczny nośności	Śr	1.15*Stałe + 1.5*ŚniegP(0.5L) + 1.05*(OZ1 + OZ2 + OZ3)
4	Stan graniczny nośności	Śr	1.15*Stałe + 1.5*Śnieg + 1.05*(OZ1 + OZ2 + OZ3)
5	Stan graniczny nośności	Śr	1.15*Stałe + 0.75*Śnieg + 1.5*OZ1 + 1.05*(OZ2 + OZ3)
6	Stan graniczny nośności	Śr	1.15*Stałe + 0.75*Śnieg + 1.5*OZ2 + 1.05*(OZ1 + OZ3)
7	Stan graniczny nośności	Śr	1.15*Stałe + 0.75*ŚniegP(0L) + 1.5*OZ2 + 1.05*(OZ1 + OZ3)
8	Stan graniczny nośności	Śr	1.15*Stałe + 0.75*ŚniegL(0P) + 1.5*OZ2 + 1.05*(OZ1 + OZ3)
9	Stan graniczny nośności	Kr	1.15Stałe+1.5Śnieg+1.05(OZ1+OZ2+OZ3)+.9WiatrL(brakssania)
10	Stan graniczny nośności	Kr	1.15Stałe+1.5Śnieg+1.05(OZ1+OZ2+OZ3)+.9WiatrP(brakssania)
11	Stan graniczny nośności	Kr	Stałe + 1.5*Wiatr na szczyt
12	Stan graniczny nośności	Ch	Stałe + 1.5*Człowiek na lewym PG
13	Stan graniczny nośności	Ch	Stałe + 1.5*Człowiek na prawym PG
14	Stan graniczny nośności	Ch	Stałe + 1.5*Człowiek na wsporniku
15	Stan graniczny nośności	Kr	1.15*Stałe+1.05*(OZ1+OZ2+OZ3)+1.5*ŚniegL(0P)+0.9*WiatrL
16	Stan graniczny nośności	Kr	1.15*Stałe+1.05*(OZ1+OZ2+OZ3)+1.5*ŚniegP(0L)+0.9*WiatrP
17	Stan graniczny nośności	Kr	1.15*Stałe+1.05*(OZ1+OZ2+OZ3)+0.75*ŚniegL(0P)+1.5*WiatrL
18	Stan graniczny nośności	Kr	1.15*Stałe+1.05*(OZ1+OZ2+OZ3)+0.75*ŚniegP(0L)+1.5*WiatrP
19	Stan graniczny użytkowania		Stałe + Śnieg + 0.7*(OZ1 + OZ2 + OZ3), Winst
20	Stan graniczny użytkowania		1.8*Stałe + Śnieg + 0.94*(OZ1 + OZ2 + OZ3), Wfin
21	Stan graniczny użytkowania		Stałe + ŚniegP(0L) + 0.7*(OZ1 + OZ2 + OZ3), Winst
22	Stan graniczny użytkowania		1.8*Stałe + ŚniegP(0L) + 0.94*(OZ1 + OZ2 + OZ3), Wfin
23	Stan graniczny użytkowania		Stałe + ŚniegL(0P) + 0.7*(OZ1 + OZ2 + OZ3), Winst
24	Stan graniczny użytkowania		1.8*Stałe + ŚniegL(0P) + 0.94*(OZ1 + OZ2 + OZ3), Wfin
25	Stan graniczny użytkowania		Stałe + 0.5*Śnieg + OZ2 inne poł. + 0.7*(OZ1 + OZ3), Winst
26	Stan graniczny użytkowania		1.8*Stałe + 0.5*Śnieg+1.24*OZ2innepoł.+0.94*(OZ1+OZ3), Wfin
27	Stan graniczny użytkowania		Stałe + 0.5*ŚniegP(0L) + OZ2 inne poł. + 0.7*(OZ1 + OZ3), Win
28	Stan graniczny użytkowania		1.8*Stałe + 0.5*ŚniegP(0L)+1.24*OZ2innepoł.+0.94*(OZ1+OZ3),
29	Stan graniczny użytkowania		Stałe + 0.5*ŚniegL(0P) + OZ2 inne poł. + 0.7*(OZ1 + OZ3), Win
30	Stan graniczny użytkowania		1.8*Stałe + 0.5*ŚniegL(0P)+1.24*OZ2innepoł.+0.94*(OZ1+OZ3),
31	Stan graniczny użytkowania		Stałe + 0.7*(OZ1 + OZ2 + OZ3) + 0.5*ŚniegL(0P) + WiatrL, Win
32	Stan graniczny użytkowania		1.8*Stałe + 0.94*(OZ1 + OZ2 + OZ3) + 0.5*ŚniegL(0P) + WiatrL
33	Stan graniczny użytkowania		Stałe + 0.7*(OZ1 + OZ2 + OZ3) + 0.5*ŚniegP(0L) + WiatrP, Win
34	Stan graniczny użytkowania		1.8*Stałe + 0.94*(OZ1 + OZ2 + OZ3) + 0.5*ŚniegP(0L) + WiatrP

PARAMETRY TARCICY

SNr: Sprawdzenie nr (1 = moment i siła osiowa, 2 = siła poprzeczna)

CSI: Złożony Index Naprężeń, KO: Kombinacja obciążeń, KLU : Klasa Użytkowania

Grupa tarcicy	Od -Do		KO	SNr	kMod	gM	Rozimar mm	Klasa	Stężenie Max mm	Różniące się dane	
	CSI	KLU SaC									
Pas górny L 1	4-	20	4	1	0.80	1.30	60x 220	C24	1000	0.20	
Pas górny L 1	4-	6	18	1	0.90	1.30	60x 220	C24	1000	0.11	
Pas górny P 1	8-	6	15	1	0.90	1.30	60x 220	C24	1000	0.12	
Pas górny P 1	8-	21	14	1	1.10	1.30	60x 220	C24	1000	0.13	
Pas dolny 1	14-	11	14	1	1.10	1.30	60x 220	C24	4000	0.31	
Pas dolny 1	14-	17	17	2	0.90	1.30	60x 220	C24	4000	0.26	
Pas dolny 1	17-	1	17	1	0.90	1.30	60x 220	C24	4000	0.32	
Jętka 1	5-	7	1	1	0.60	1.30	60x 195	C24	<1835	0.10	
Wieszak L 1	3-	18	15	1	0.90	1.30	60x 120	C24	Nie	0.09	
Wieszak P 1	9-	13	16	1	0.90	1.30	60x 120	C24	Nie	0.09	
Krzyżulec 1	2-	18	17	1	0.90	1.30	60x 120	C24	Nie	0.06	
Krzyżulec 2	10-	13	17	1	0.90	1.30	60x 120	C24	Nie	0.03	
Krzyżulec 3	10-	12	4	1	0.80	1.30	60x 95	C24	Nie	0.19	
Krzyżulec 4	2-	19	17	1	0.90	1.30	60x 95	C24	Nie	0.03	

OBLICZENIOWA SIŁA STABILIZUJĄCA Fd (N) W KAŻDYM STEŻENIU

Element

Od	Do	KO ST (Nr)	KO Dł (Nr)	KO Śr (Nr)	KO Kr (Nr)	KO Ch (Nr)
5-	7	62 (1)	0 (0)	77 (4)	88 (10)	63 (13)

WYCIĄG Z WYNIKÓW OBLICZEŃ DLA NAJNIEKORZYSTNIEJSZEJ KOMBINACJI OBCIĄŻEŃ

Dyst: dystans od danego węzła do przekroju o max CSI, MZ CSI: naprężenia od momentu

Osiowe CSI: naprężenia od siły osiowej, Ścinanie CSI: naprężenia od siły poprzecznej

km: Współczynnik zwiększający, inst: współczynnik redukcyjny w związku z wyboczeniem poprzecznym (bocznym)

Pręt	KO	Dyst.	Wys.	Klasa	Wybocz	Moment	Osiowa	Ścin.	MZ	Osiowe	Ścin.	Max		
Od	Do	(mm)	(mm)		(mm)	MZ (kNm)	AX (N)	V (N)	CSI	CSI	CSI	CSI	km	inst
1-	2	4	-79	220	C2	107x	-1.45	-8415	0	0.15	0.04	0.00	0.20	1.20
2-	3	1	407	220	C2	1368x	0.30	-4626	5	0.05	0.03	0.00	0.08	
3-	5	18	1404	220	C2	2216x	-0.87	-4545	0	0.08	0.02	0.00	0.11	1.19
5-	6	17	1307	220	C2	2557x	0.03	-259	-1074	0.00	0.00	0.06	0.06	
1-	20	14	-79	220	C2		1.55	1231	0	0.12	0.01	0.00	0.13	1.17
6-	7	17	854	220	C2	4199x	-0.41	-1591	0	0.05	0.01	0.00	0.06	
7-	9	15	-479	220	C2	4199x	-0.77	-4731	0	0.09	0.04	0.00	0.12	
9-	10	9	1303	220	C2	1498x	-0.52	-7206	0	0.06	0.03	0.00	0.09	1.06
10-	11	14	1439	220	C2		-1.34	3752	0	0.10	0.02	0.00	0.13	1.19
11-	21	14	79	220	C2		-1.55	1231	0	0.12	0.01	0.00	0.13	1.19
11-	12	14	-558	220	C2	4000y	0.93	-4131	0	0.05	0.26	0.00	0.31	1.200.81
12-	13	1	0	220	C2		1.37	3105	0	0.22	0.00	0.00	0.22	1.270.81
13-	15	16	60	220	C2		-1.63	4080	0	0.23	0.00	0.00	0.23	0.81
15-	16	17	-2600	220	C2		2.05	5113	-4942	0.23	0.00	0.26	0.26	1.230.81
16-	18	17	-924	220	C2		-2.32	5113	-3926	0.32	0.00	0.22	0.32	0.81
18-	19	17	-132	220	C2		-2.04	7563	1406	0.23	0.05	0.08	0.28	0.81
19-	1	1	-1290	220	C2		0.59	4710	0	0.08	0.05	0.00	0.13	1.300.81
5-	7	1	1332	195	C2	1835y	0.09	-3077	-8	0.01	0.09	0.00	0.10	
3-	18	15		120	C2	1463y	-0.05	-3595	-31	0.01	0.08	0.00	0.09	
9-	13	16		120	C2	1463y	0.07	-3507	60	0.02	0.07	0.01	0.09	
2-	18	17		120	C2	1300y	0.03	-3056	26	0.01	0.05	0.00	0.06	
10-	13	17		120	C2		-0.03	1843	41	0.01	0.02	0.00	0.03	
10-	12	4		95	C2	1001y	0.09	-8471	-207	0.04	0.15	0.03	0.19	
2-	19	17		95	C2		0.02	1299	-39	0.01	0.02	0.01	0.03	

ŁĄCZNIKI

Łącznik	Producent	Aprobata Techniczna
GNA20	Mitek	1020-CPD-070038938, IF-55-01.01
M14	Mitek	1224-CPD-0174, DV005/2
T150	Mitek	1020-CPD-070038938, IF-55-02.01

Węzeł Nr	Łącz. Typ	Rozmiar Szer. Dług.	Max Napręż	Gwóźdź Il. Typ
1	GNA20	132 246	0.41	
2	GNA20	105 184	0.82	
3	M14	114 233	0.10	
4	T150	176 245	0.13	
5	GNA20	105 246	0.25	
6	GNA20	76 122	0.41	
7	GNA20	105 246	0.25	
8	GNA20	154 205	0.25	
9	GNA20	76 205	0.35	
10	GNA20	132 246	0.38	
11	GNA20	132 246	0.16	
12	T150	88 205	0.40	
13	GNA20	132 143	0.33	
14	T150	176 245	0.17	
17	T150	176 185	0.23	
18	GNA20	132 143	0.36	
19	GNA20	76 122	0.41	

Max tolerancja położenia łącznika: 5 mm

MAX/MIN REAKCJE PODPOROWE (N) W STANIE GRANICZNYM NOŚNOŚCI

Węzeł							
Nr	Kier.		KO St (Nr)	KO Dł (Nr)	KO Śr (Nr)	KO Kr (Nr)	KO Ch (Nr)
1	Poz	Max:	0 (1)	0 (0)	0 (2)	1719 (17)	0 (12)
		Min:	0 (1)	0 (0)	0 (2)	0 (11)	0 (12)
1	Pion	Max:	6997 (1)	0 (0)	9130 (4)	9766 (10)	6776 (14)
		Min:	6997 (1)	0 (0)	6271 (7)	856 (11)	5628 (13)
12	Pion	Max:	8589 (1)	0 (0)	11119 (4)	11844 (9)	8281 (14)
		Min:	8589 (1)	0 (0)	7737 (8)	1162 (11)	6407 (12)
15	Pion	Max:	1372 (1)	0 (0)	3821 (7)	5262 (18)	1823 (13)
		Min:	1372 (1)	0 (0)	2530 (2)	-214 (11)	562 (14)
16	Pion	Max:	3305 (1)	0 (0)	5819 (8)	7102 (17)	2724 (12)
		Min:	3305 (1)	0 (0)	4839 (3)	21 (11)	2020 (13)

Węzeł Nr	Aktualnie mm	CSI z płytka	Wymag. wiązara				Wymag. podp.	
			mm	KO	Pole	kc90	mm	KO
1	140	-	21	1	3780	1.50	0	
12	140	-	26	1	4680	1.50	0	
15	140	-	11	18	1980	1.50	0	
16	140	-	14	15	2520	1.50	0	

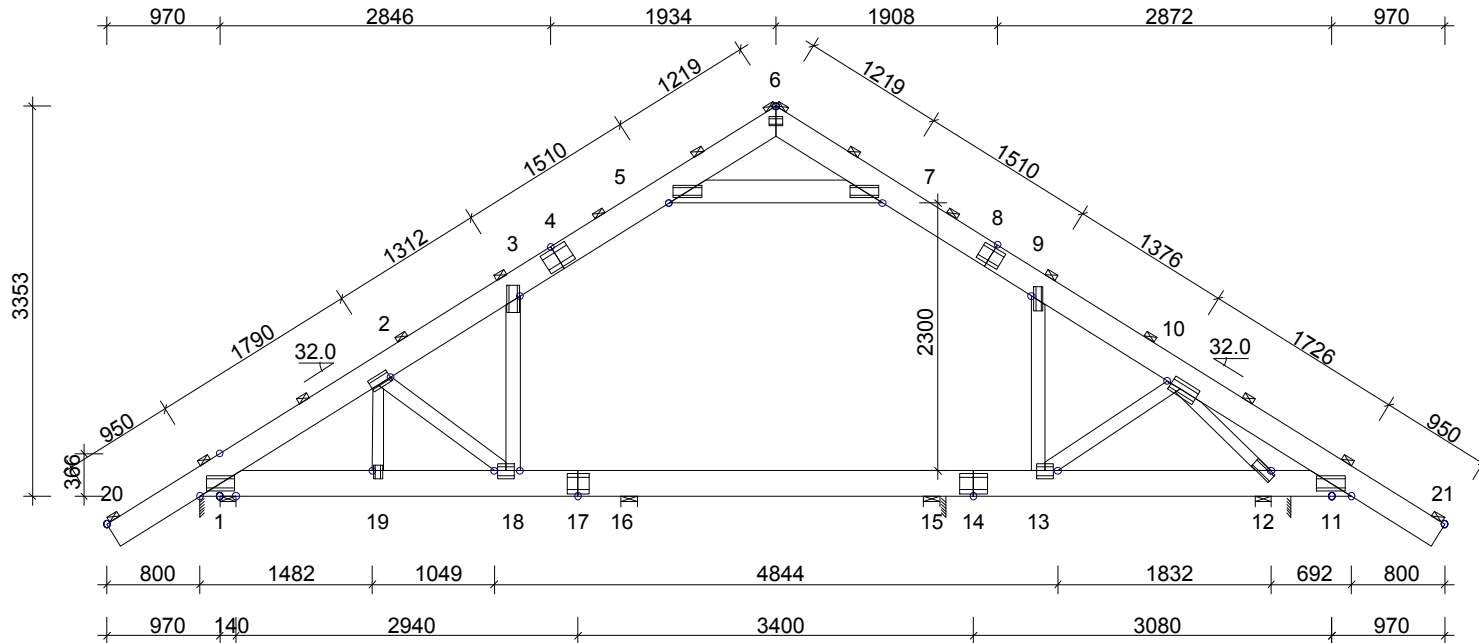
MAKSYMALNE UGIĘCIE (mm) W STANIE GRANICZNYM UŻYTKOWANIA

Wiazar/ Pręt	Całkowite		(KO)	KTO St		KTO Dł		KTO Śr		KTO Kr		KTO Ch	
	Pion	Poz		Pion	Poz	Pion	Poz	Pion	Poz	Pion	Poz	Pion	Poz
4	3.5	1.8	(32)	2.4	1.0	0.0	0.0	0.3	0.2	0.8	0.6	0.0	0.0
3	3.3	1.7	(32)	2.3	1.0	0.0	0.0	0.3	0.1	0.7	0.5	0.0	0.0
18- 19	3.2	0.1	(32)	2.3	0.1	0.0	0.0	0.3	0.0	0.6	0.0	0.0	0.0
5	2.9	1.3	(32)	2.0	0.6	0.0	0.0	0.3	0.1	0.6	0.5	0.0	0.0
17- 18	2.9	0.2	(32)	2.1	0.1	0.0	0.0	0.3	0.0	0.6	0.0	0.0	0.0
2- 18	2.7	0.4	(32)	2.0	0.3	0.0	0.0	0.2	0.0	0.5	0.2	0.0	0.0
21	2.5	-0.3	(32)	1.9	-0.2	0.0	0.0	0.1	0.0	0.5	-0.1	0.0	0.0
2- 19	2.2	0.5	(32)	1.6	0.3	0.0	0.0	0.2	0.0	0.4	0.2	0.0	0.0
1- 2	1.9	0.9	(32)	1.4	0.5	0.0	0.0	0.2	0.1	0.3	0.3	0.0	0.0

G1a - 2 nr 1-warstwa(y)

Masa: 155 kg/warstwę

☒ POKAZANE KRZYŻULCE PODPARTE
PATRZ ARKUSZ INFORMACYJNY ...

**INFORMACJE OGÓLNE:**

WIĄZAR ZAPROJEKTOWANY ZA POMOCĄ PROGRAMU
KOMPUTEROWEGO "TRUSSCON", LIC.NR: 9106
SIŁY ZOSTAŁY OBLICZONE ZGODNIE Z
1 PRAWEM TEORII ODKSZTAŁCEŃ.
NORMA TARCICY: PN-EN 1995-1-1:2004 + NA
OBCIĄŻENIA: PN-EN 1991 + NA
OBCIĄŻENIA ŚNIEGIEM: PN-EN 1991-1-3:2005 + NA
OBCIĄŻENIA WIATREM: PN-EN 1991-1-4:2008 + NA

USTAWIENIA OGÓLNE:

GRUBOŚĆ TARCICY: (mm) 60
ROZSTAWY WIĄZARÓW: (mm) 900

OBCIĄŻENIA (N/m²):

ŚNIEG (WARTOŚĆ BAZOWA): 700
WIATR (WARTOŚĆ BAZOWA): 786
ZMIENNE: NR WOLNY
2 1500

OB. STAŁE: PATRZ TABLICA TARCICY
INNE OBCIĄŻENIA JAK NA WYDRUKU OBLICZEŃ

REAKCJE PODPOROWE (N | kNm):

WEZŁ NR	KIER.	KO St MAX	KO Śr MAX	KO Kr MAX	KO Kr MIN	PODP. MM
1	Poz	0	0	1719	0	
1	Pion	6997	9130	9766	856	21
12	Pion	8589	11119	11844	1162	26
15	Pion	1372	3821	5262	-214	11
16	Pion	3305	5819	7102	21	14

TOLERANCJA POŁOŻENIA ŁĄCZNIKA: 5 mm

TARCICA: GRUBOŚĆ 60 mm						ŁĄCZNIKI - OPRÓCZ NA DŁUGOŚĆ:					ŁĄCZNIKI - NA DŁUGOŚĆ:				
WEZŁ Od - Do	WYS. [mm]	KLASA	STEŻ. mm	OBC. N/m ²	CSI %	WEZŁ NR	PLYTKA TYP	SZER. [mm]	DŁUG. [mm]	CSI %	WEZŁ NR	PLYTKA TYP	SZER. [mm]	DŁUG. [mm]	CSI %
6-20	220	C24	1000	800	20	1	GNA20	132	246	41	4	T150	176	245	13
6-21	220	C24	1000	800	13	2	GNA20	105	184	82	8	GNA20	154	205	25
11-1	220	C24	4000	500	32	3	M14	114	233	10	14	T150	176	245	17
5-7	195	C24	< 1835	300	10	5	GNA20	105	246	25	17	T150	176	185	23
3-18	120	C24	Nie	300	9	6	GNA20	76	122	41					
9-13	120	C24	Nie	300	9	7	GNA20	105	246	25					
2-18	120	C24	Nie		6	9	GNA20	76	205	35					
10-13	120	C24	Nie		3	10	GNA20	132	246	38					
10-12	95	C24	Nie		19	11	GNA20	132	246	16					
2-19	95	C24	Nie		3	12	T150	88	205	40					
						13	GNA20	132	143	33					
						18	GNA20	132	143	36					
						19	GNA20	76	122	41					

POMIĘDZY SASIEDNIMI PASAMI DOLNYMI
ZNAJDUJE SIĘ 1x BELEK PODŁOGOWYCH
OBCIĄŻENIE NA PASACH DOLNYCH ODPOWIEDNIO ROZDZIELONE

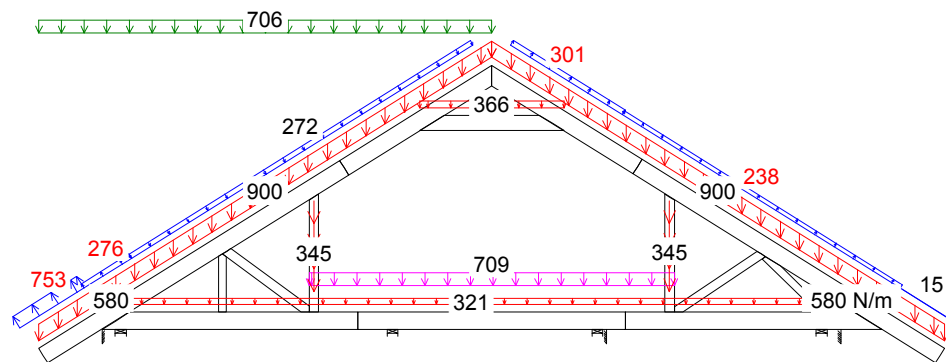
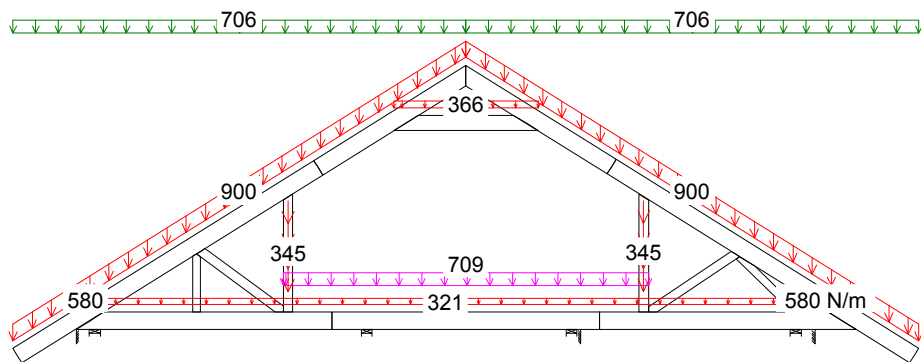
DYSTRYBUCJA OBCIĄŻEŃ PODŁOGI W ATTYCE
PLYTA 22 mm LUB ODPOWIEDNIK PRZYKLEJONE I PRZYBITE

WERSJA: 2013 SR2
CZAS: 08.57

	NAZWA OBIEKTU	Dom jednorodzinny typu "Gorgiasz 3"		
	ADRES OBIEKTU	do adaptacji		
TYTUŁ RYSUNKU	Wiąz G1a			
PROJEKTOWAŁ	Józef Wolczański			SKALA: 1:65(A4)
OPRACOWAŁ	Barbara Popławska			DATA: 2013-06-25
SPRAWDZIŁ				NR RYS.:

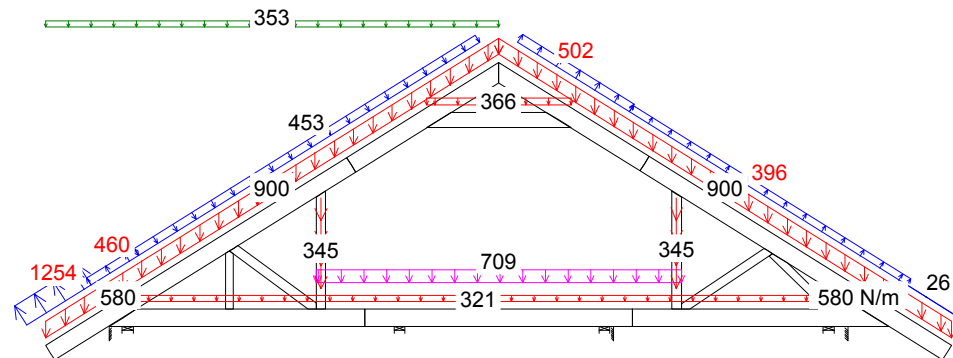
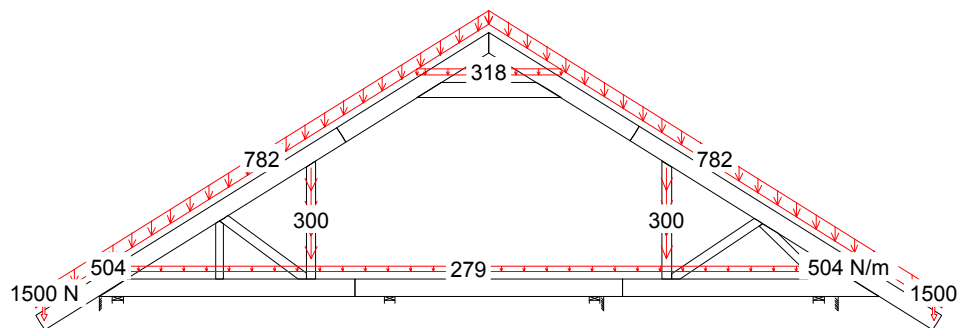
UWAGA: Zmiana płytek kolczastych GNA20, T150 i M14 na inne wymaga uzgodnienia z autorem projektu (Art. 49 ust. 2 Pr. Aut.).

G1a



4 Śr 1.15*Stałe + 1.5*Śnieg + 1.05*(OZ1 + OZ2 + OZ3)

15 Kr 1.15*Stałe+1.05*(OZ1+OZ2+OZ3)+1.5*ŚniegL(OP)+0.9*WiatrL



14 Ch Stałe + 1.5*Człowiek na wsporniku

17 Kr 1.15*Stałe+1.05*(OZ1+OZ2+OZ3)+0.75*ŚniegL(OP)+1.5*WiatrL

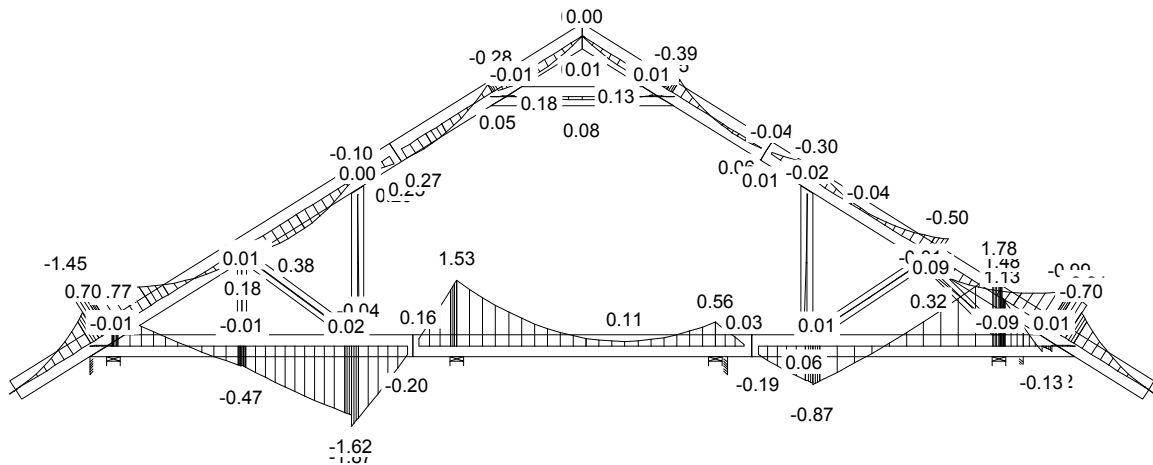
KMOMBINACJE OBCIĄŻEŃ Strona 1(1)

NR ZLECENIA Gorgiasz3 Dom jednorodzinny typu "Gorgiasz 3" Wiązary G1a
 NUMER RYSUNKU do adaptacji

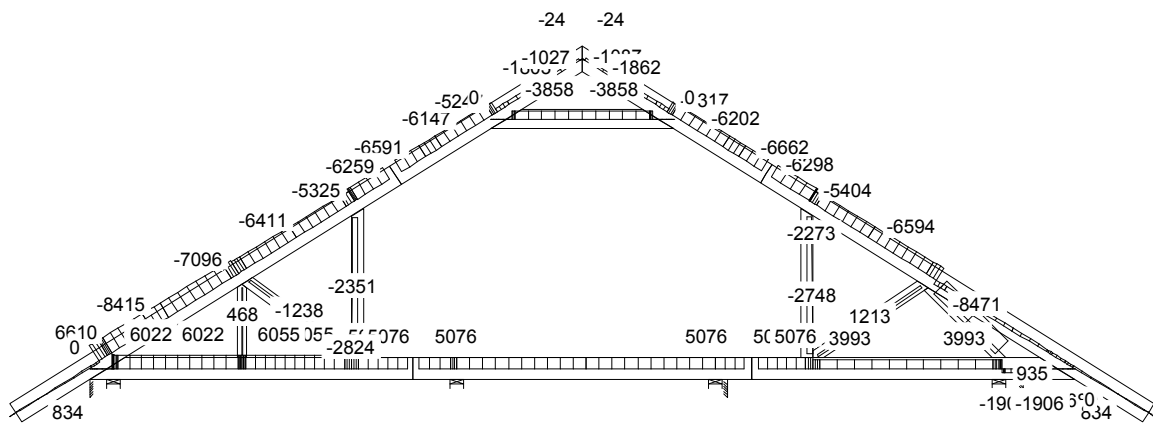
UWAGA: Zmiana płytek kolczastych GNA20, 1150 i M14 na inne wymaga uzgodnienia z autorem projektu (Art. 49 ust. 2 Pr. Aut.).

CZAS: 08.20

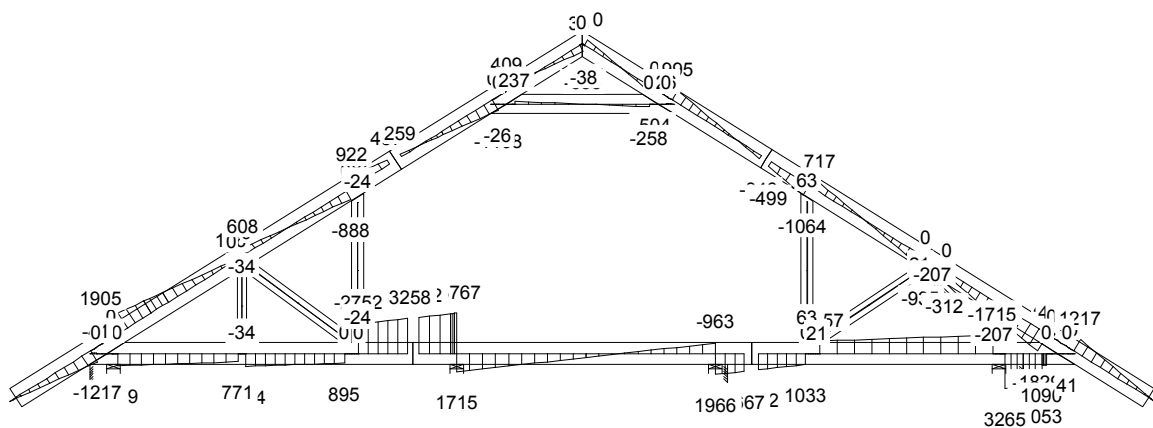
MOMENT



SIŁA OSIOWA

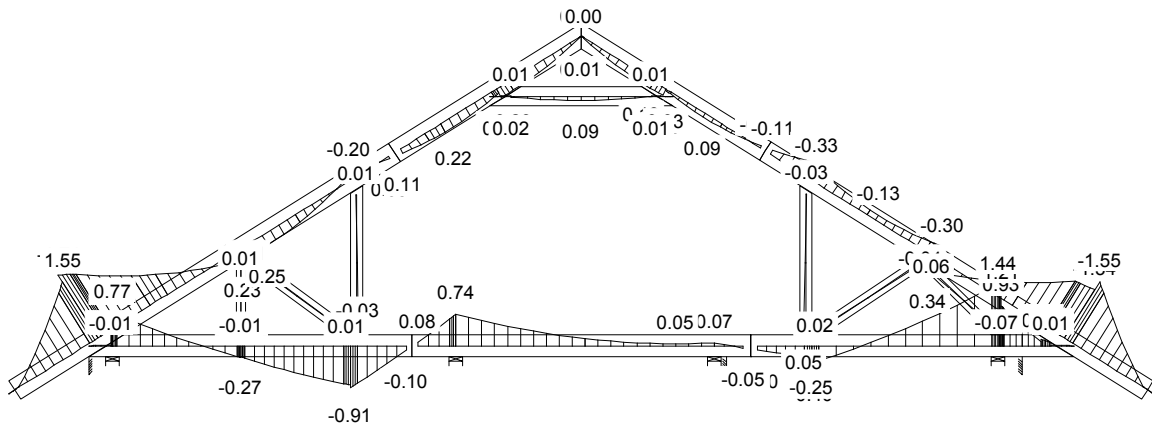


SIŁA POPRZECZNA

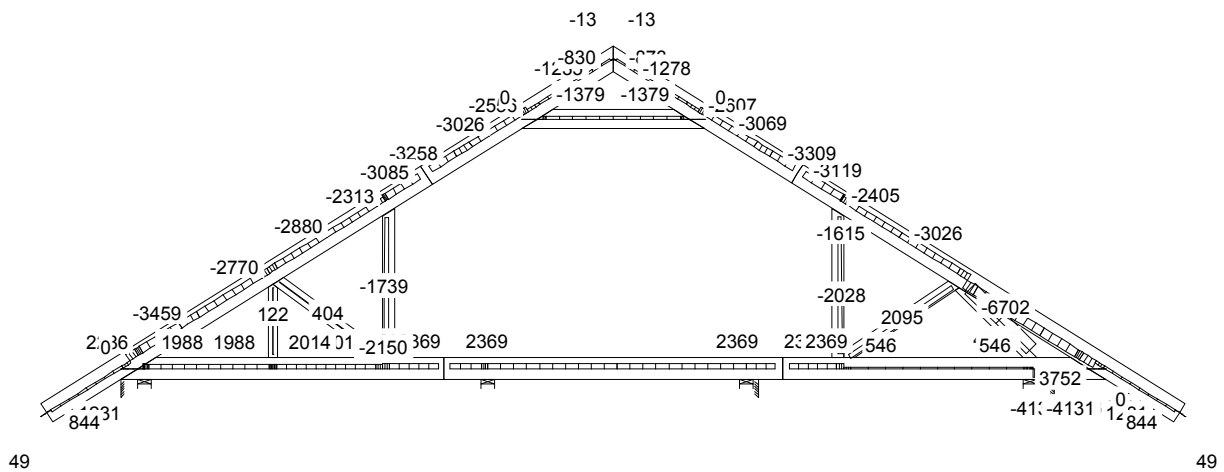


CZAS: 08.20

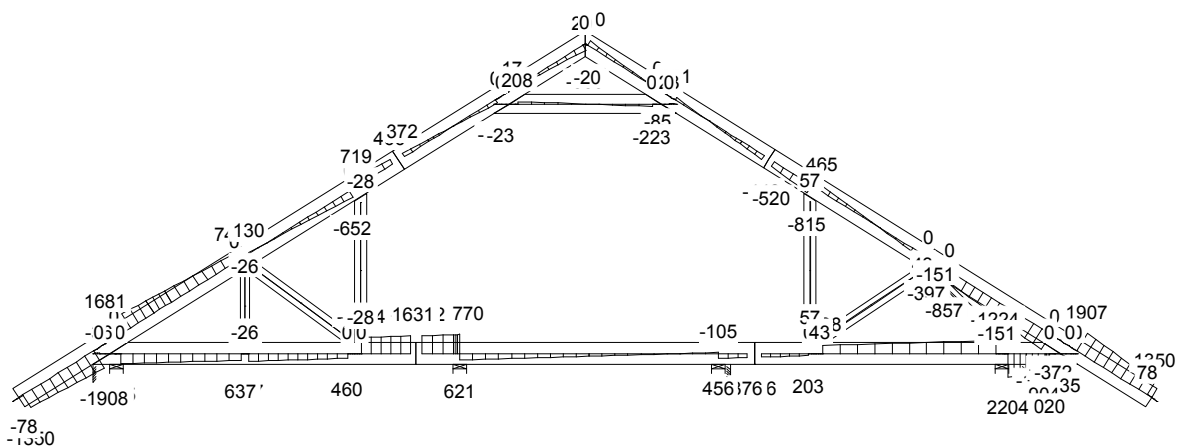
MOMENT



SIŁA OSIOWA

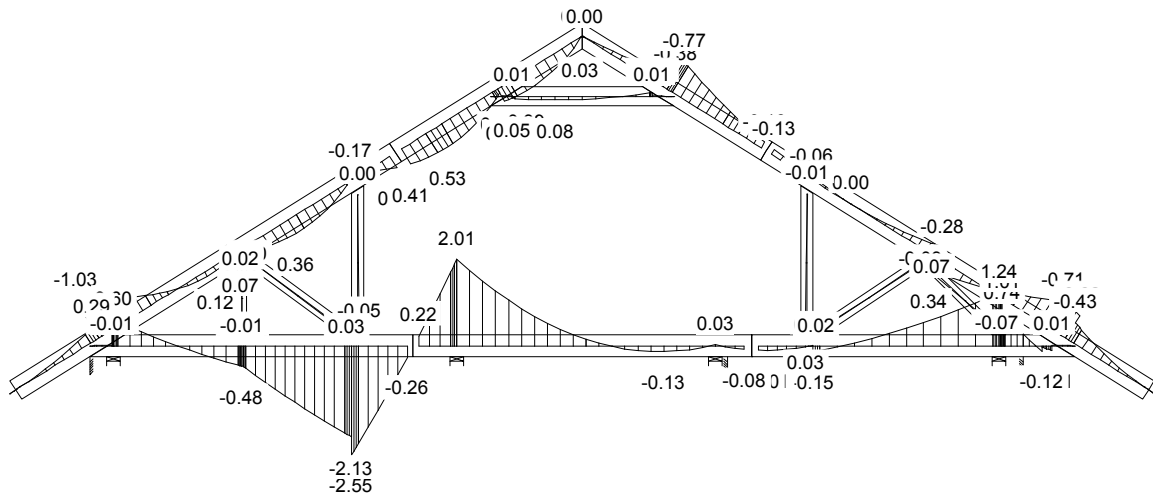


SIŁA POPRZECZNA

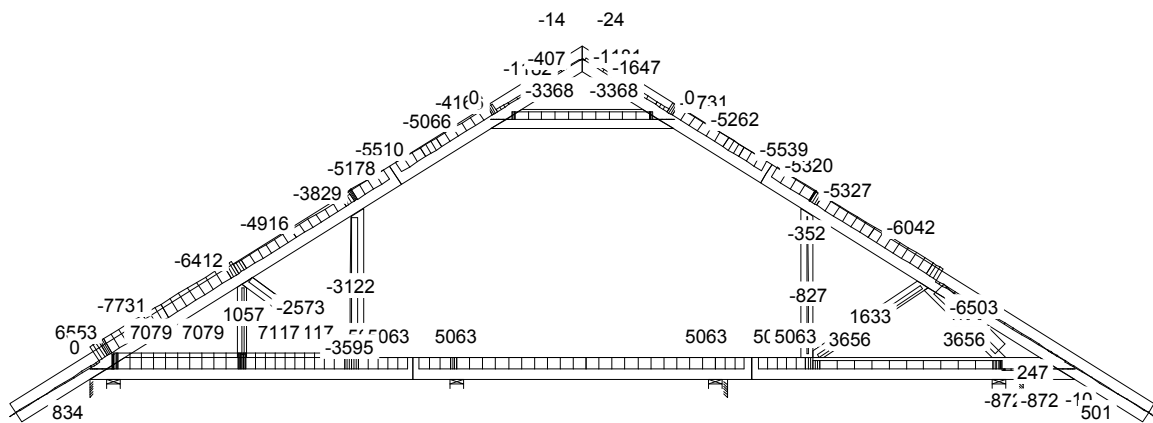


CZAS: 08.20

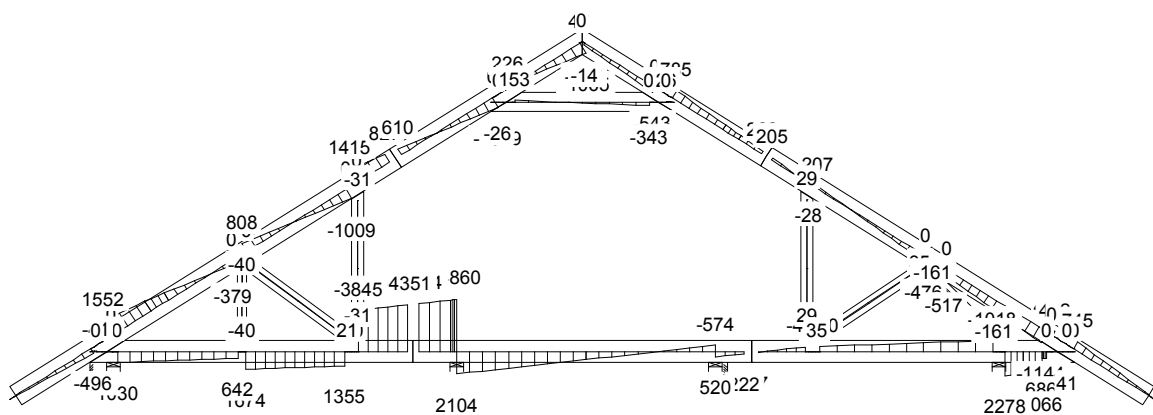
MOMENT



SIŁA OSIOWA

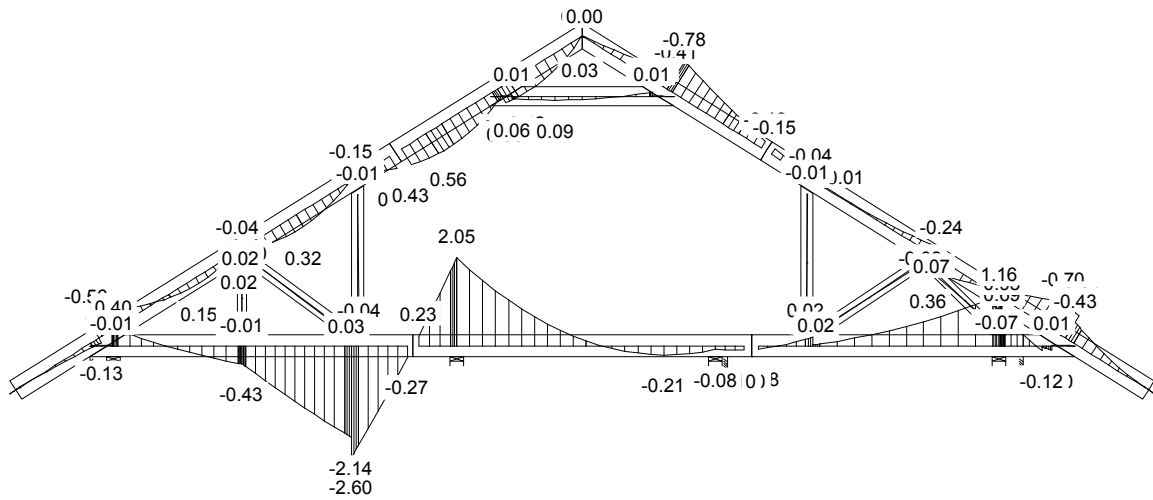


SIŁA POPRZECZNA

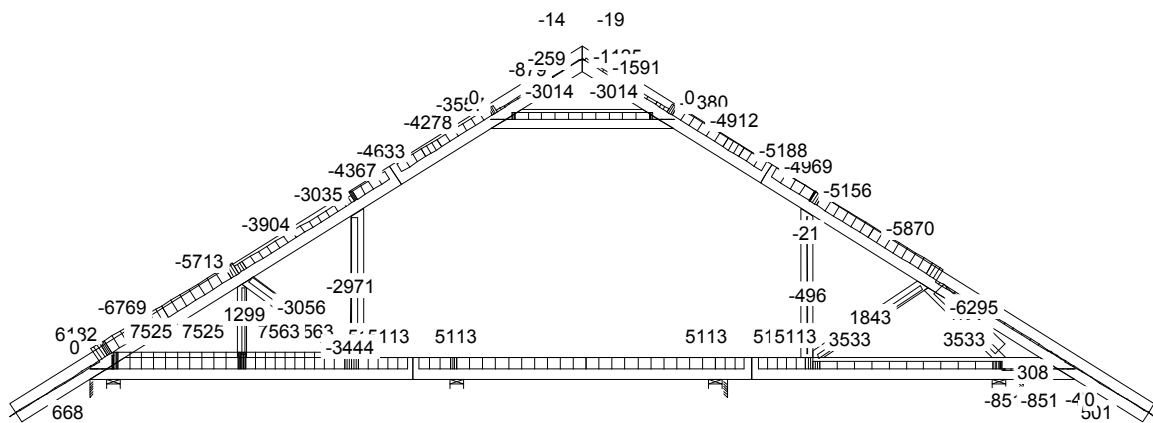


CZAS: 08.20

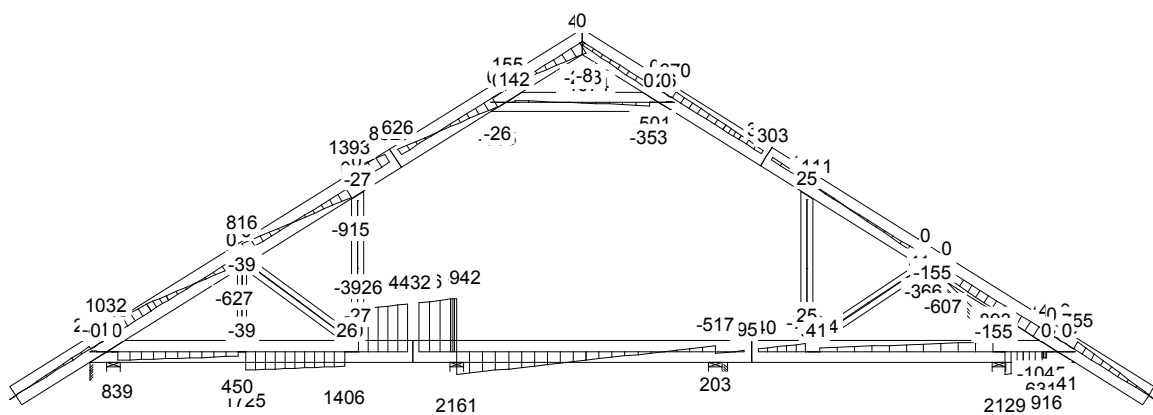
MOMENT



SIŁA OSIOWA

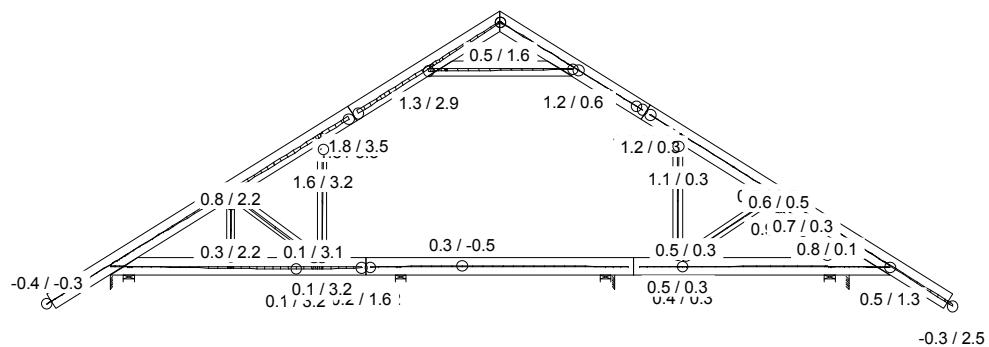


SIŁA POPRZECZNA



CZAS: 08.20

G1a



32 Kr $1.8 \cdot \text{Stale} + 0.94 \cdot (\text{OZ1} + \text{OZ2} + \text{OZ3}) + 0.5 \cdot \text{ŚniegL}(0P) + \text{WiatrL}, \text{Wfin}$

CZAS: 08.20

Józef Wołczański
(imię i nazwisko)

Legnica, dn. 19.06.2013 r.
(data)

Nr ew. 62/82/LW
(nr uprawnień)

DOŚ/BO/1117/01
(nr członkowski izby zawodowej)


Oświadczenie

projektanta lub osoby sprawdzającej projekt budowlany.

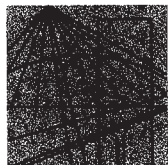
Zgodnie z art. 20 ust. 4 Ustawy z dnia 7 lipca 1994 r. Prawo budowlane (tj. DZ. U. Nr 207 z 2003 r. poz. 2016 z póź. zm.) niniejszym oświadczam, że projekt wykonawczy konstrukcji dachu dla

Budynku jednorodzinnego Gorgiasz 3 sporządzony w dniu 19.06.2013,

został wykonany zgodnie z obowiązującymi przepisami oraz zasadami wiedzy technicznej.


PROJEKTANT
mgr inż. Józef Wołczański
Upr. bud. z §6.3, §7, §13, 1pkt.2
Nr ew. 62/82/LW

.....
(pieczęć wraz z podpisem)



DOLNOŚLĄSKA
OKRĘGOWA
I Z B A
INŻYNIERÓW
BUDOWNICTWA

Wrocław, dn. 2012-11-30

ZAŚWIADCZENIE

Pan/Pani **Józef Wołczański**
nazwisko rodowe
miejsce zamieszkania **ul.Koralowa 7**
59-220 Legnica

jest członkiem
Dolnośląskiej Okręgowej Izby Inżynierów Budownictwa
o numerze ewidencyjnym **DOŚ/BO/1117/01**
i posiada wymagane ubezpieczenie od odpowiedzialności cywilnej.

Niniejsze zaświadczenie jest ważne
od dnia **2013-01-01** do dnia **2013-12-31**

DOLNOŚLĄSKA OKRĘGOWA
IZBA INŻYNIERÓW BUDOWNICTWA

Dr hab. inż. Eugeniusz Hotała
Przewodniczący Rady

(pieczęć i podpis Przewodniczącego Rady DOIIB)

Termin ważności niniejszego zaświadczenia można sprawdzić
na stronie www.piib.org.pl w zakładce „Lista członków”

50-114 Wrocław ul. Odrzańska 22, tel. +48 71 337-62-30, fax +48 71 337-62-40, www.dos.piib.org.pl, e-mail: dos@dos.piib.org.pl

(pieczęć)

Nr 62/82/Lw

**DECYZJA O STWIERDZENIU PRZYGOTOWANIA ZAWODOWEGO
do pełnienia samodzielnych funkcji technicznych w budownictwie**

Na podstawie § 5 ust.1, § 6 ust.3, § 7 i § 13 ust. 1 pkt 2 lit. -

rozporządzenia Ministra Gospodarki Terenowej i Ochrony Środowiska z dnia 20 lutego 1975
w sprawie samodzielnych funkcji technicznych w budownictwie (Dz.U. Nr 8, poz. 46) stwierdza się,

Obywatel (ka) Józef WOŁCZANSKI (imię i nazwisko)

magister inżynier budownictwa lądowego

(tytuł naukowy - zawodowy)

urodzony (a) dnia 11 października 1940 r. w Posadzie Górnej

posiada przygotowanie zawodowe upoważniające do wykonywania samodzielnej funkcji
projektanta i kierownika budowy

(rodzaj funkcji)

w specjalności konstrukcyjno - budowlanej

(rodzaj specjalności techniczno-budowlanej)

w zakresie -

(specjalizacja zawodowa)

MA-BUA/14

CWD MA-BUA-14 zam. 10087-Kw-W-76 WDA zam. 218-Kl 50.000 piśm. 71g

Obywatel (ka) Józef WOŁCZANSKI jest upoważniony (a) do:
(imię i nazwisko)

- 1/ sporządzania projektów w zakresie rozwiązań konstrukcyjno - budowlanych budynków oraz innych budowli, z wyłączeniem linii, węzłów i stacji kolejowych, dróg oraz lotniskowych dróg startowych i manipulacyjnych, mostów, budowli hydrotechnicznych i melioracji wodnych,
- 2/ sporządzania w budownictwie osób fizycznych projektów w zakresie rozwiązań architektonicznych :
 - a/ budynków inwentarskich i gospodarczych, adaptacji projektów typowych i powtarzalnych innych budynków oraz sporządzania planów zagospodarowania działki związanych z realizacją tych budynków,
 - b/ budowli nie będących budynkami,
- 3/ kierowania, nadzorowania i kontrolowania budowy i robót, kierowania i kontrolowania wytwarzania konstrukcyjnych elementów budowlanych oraz oceniania i badania stanu technicznego w zakresie wszelkich budynków oraz innych budowli, z wyłączeniem linii, węzłów i stacji kolejowych, dróg oraz lotniskowych dróg startowych i manipulacyjnych mostów, budowli hydrotechnicznych i wodnomelioracyjnych.

Otrzymuje :

Ob.inż. Józef Wołczański
Legnica, ul. Pancerna 25/7



up. WOJEWODY

Roland Kasperski
DYREKTOR
Gł. Architekt Województwa

m. p.

(podpis i pieczęć)

Gdzie zamówić więzary?

Autoryzowane zakłady prefabrykacji i punkty sprzedaży (wg kodów)

AUTORYZOWANE ZAKŁADY PREFABRYKACJI:

Nazwa firmy	Ulica	Kod	Miasto	telefon	e-mail
ERAGA	ul. Cienista 20 lok. 17	02-439	Warszawa	22 211 18 90	eraga@eraga.com.pl
N-DREWNO	Śniadówko 11A	05-180	Pomiechówek	783 542 565	biuro@ndrewno.pl
HATEK	ul. Tartaczna 71	06-102	Pułtusk	23 692 77 31	hatek@hatek.com.pl
WIĄZARY CZAPLICKI	Chmielęń Wielki 15	06-316	Krzynowłoga Mała	509 732 996	janusz.czapllicki@op.pl
LUGRO	ul. Świętojańska 35	07-200	Wyszków	501 005 418	piotr@fabryka-wiazarow.pl
DOMYDACHY.PL	Żelków Kolonia ul. Piaskowa 27	08-110	Siedlce	505 027 173	biuro@domydachy.pl
WIĄZARY GK	ul. Sztynwałdzka 14	13-340	Biskupiec	570 333 971	biuro@wiazarygk.pl
FH CASTOR	ul. Demokracji 4b	14-100	Ostróda	89 642 27 00	l.sieracki@castor.net.pl
BUD-DACH	Koły 21	17-200	Hajnówka	660 151 845	
CONCEPT EIENDOM	ul. Bartosza Głowackiego 87	32-566	Grojec	601 598 462	biuro@cocncepteiendom.pl
F.U.H.P. CANADA SYSTEM	ul. Leśna 66	34-600	Limanowa	18 337 57 24	biuro@canada-system.pl
SAWE	Niechobrz 923	36-047	Niechobrz k/ Rzeszowa	17 871 81 46	wojciechskora@sawe.pl
MT SYSTEM	ul. Częstochowska 16	42-283	Boronów	602 797 327	biuro@wiazarymt.pl
ALDACH	ul. Żarnowiecka 58	42-445	Szczekociny	668 315 028	kontakt@aldach.pl
WIĄZAR SYSTEM	ul. Wołczyńska 63B	46-264	Krzywiczyny	77 414 14 68	kontakt@wiazar-system.pl
ZIMMERMANN	ul. Edmunda Strzeleckiego 4	47-133	Jemielnica	660 450 720	biuro@zimmermann-dach.pl
WIĄZAR PLUS	ul. Miłoszycka 18	51-519	Wrocław	884 641 414	biuro@wiazar-plus.pl
A01 Sp. z o.o.	ul. Góralska 46	53-610	Wrocław	510 673 510	biuro@a01.com.pl
WIĄZAR POLSKA	ul. Świdnicka 4	58-140	Jaworzyna Śląska	578 211 132	biuro@wiazarpolska.pl
WESTMALL	ul. Kościuszki 6a	59-230	Prochowice	76 858 56 86	westmall@westmall.com.pl
INTER-LERS	ul. Czarnieckiego 8	62-270	Kłeko k/ Gniezna	61 427 04 23	biuro@inter-lers.pl
WIĄZARY GÓRSKI	ul. XXX lecia 17	62-561	Ślesin	48 63 2704 387	sekretariat@wiazarygorski.pl
WIĄZARY BURKIETOWICZ	ul. Kaliska 47	63-430	Odolanów k/ Ostrowa Wlkp.	62 733 83 31	wiazary@burkietowicz.pl
BLACH-DEK	ul. Przemysłowa 7	64-200	Wolsztyn	68 384 25 21	konstrukcje@blachdek.com.pl
ZRB Lechnar	ul. Warsztatowa 21	64-761	Krzyż Wielkopolski	604 780 241	biuro@lechnar.pl
WIĄZARY LISIEWICZ	ul. Rozwojowa 14	66-100	Sulechów	502 080 236	konstrukcje@lisiewicz.com.pl
WIĄZARY LEWANDOWSKI	Świerkocin 30	66-460	Witnica	95 752 17 58	biuro@wiazary-lewandowski.pl
KONSTRUKCYJNY.PL	ul. Kolejowa 1	67-400	Wschowa	600 332 985	biuro@konstrukcyjny.pl
SKANDIEKO	ul. Urodzajna 2B	70-889	Szczecin	691 178 882	biuro@skandieko.pl
PARTNER	ul. Przyszłości 20	70-893	Szczecin	91 462 17 20	info@partner.szczecin.pl
KUDRA I SPÓŁKA	ul. Lubieszynońska 6	72-006	Mierzyn k/ Szczecina	91 311 50 32	biuro@kudra.com.pl
JONDA Konstrukcje Sp. z o.o.	ul. Wielecka 21B	72-006	Mierzyn k/ Szczecina	91 483 42 41	kontakt@jonda-konstrukcje.pl
Tartak ROGOZINA	Rogozina7B	72-350	Niechorze	604 147 557	info@tartakrogozina.pl
SOLIDNYDACH.PL	ul. Wojska Polskiego 30	74-400	Dębno	695 155 019	biuro@solidnydach.pl
WASCO VILLA	Stary Kraków 36/Kanin 17A	76-100	Ślawno k/ Koszalina	59 810 82 99	biuro@wascovilla.pl
PPHU ROMAR	ul. Kolejowa 25A	78-630	Człopa	67 259 18 22	info@pphu-romar.pl
COMPLEX	ul. Szeroka 4	83-330	Borkowo k/ Gdańska	58 685 88 00	borkowo@complex.gda.pl
ZHUP ZDRAMET	ul. Zdrada 8A	84-100	Puck	58 673 82 81	kontakt@zdradup.pl
SZUWAŁA WIĄZARY	ul. Bydgoska 48	86-050	Solec Kujawski	602 665 634	biuro@szuwalawiazary.pl
SETLER	ul. Dworcowa 7 lok. 101	87-100	Toruń	603 309 808	biuro@setler.pl
Ecoplan	ul. Mostki 2a	87-815	Smólnik	605 852 233	ecoplan@op.pl
WPW INVEST	ul. Tylna 4C/5	90-364	Łódź	42 676 50 96	biuro@wpwinvest.pl
DREWPROJEKT	ul. Zgierska 17	95-050	Konstantynów Łódzki	887 520 440	drewprojekt@o2.pl
KASMO Sp. z o.o.	ul. Kilińskiego 33	95-200	Pabianice	533 939 493	firma@kasmocom.pl
MABUDO	ul. Ceramiczna 8	98-220	Zduńska Wola	43 823 41 41	domy@mabudo.pl
WIĄZAR DACH	Nowa Wieś 54A	98-275	Brzeźnio	605 601 004	wiazar.dach@gmail.com
TARTAK J.W. WITKOWSCY	Rychtówice 21B	98-300	Wieluń	43 842 86 00	kontakt@wiazar.pl
HANTVERKARPOLEN	Kocierzew Południowy 104A	99-414	Kocierzew Płd. k/Łowicza	46 837 20 12	biuro@twojdachtwojdom.com
BIURA HANDLOWO-PROJEKTOWE					
Nazwa firmy	Ulica	Kod	Miasto	telefon	e-mail
LUGRO	ul. Mazowiecka 11	05-100	Nowy Dwór Mazowiecki	510 510 417	biuro@fabryka-wiazarow.pl
Wiązary GK o/Olsztyn	ul. Erwina Kruka 39/302	10-542	Olsztyn	606 654 873	biuro@wiazarygk.pl
SAWE o/Lublin	ul. Chmielna 2A	20-079	Lublin	535 007 645	biuro@lublin@sawe.pl
SAWE	Al. Niepodległości 10	23-200	Kraśnik Lubelski	606 650 199	krasnik@sawe.pl
N-DREWNO	Borów Kolonia 61A	24-350	Chodel	783 542 565	biuro@ndrewno.pl
WIĄZAR-SYSTEM o/Śląsk	ul. Strzelców Bytomskich 87B	41-914	Bytom	530 308 513	slask@wiazar-system.pl
WIĄZAR-SYSTEM o/Wrocław	ul. Kobierzycka 10 3 piętro	52-315	Wrocław	530 303 477	m.waniak@wiazar-system.pl
WIĄZARY BURKIETOWICZ	ul. Wincentego Pola 10	58-500	Jelenia Góra	609 408 408	m.myrlak@burkietowicz.pl
INTER-LERS o/Poznań	ul. Kopanina 28/32 pok. 110	60-105	Poznań	72 888 83 53	poznan@inter-lers.pl
ROMAR o/ Poznań	ul. Marcelesińska 100/87	60-324	Poznań	61 226 82 22	poznan@pphu-romar.pl
DREWPROJEKT o/Poznań	ul. Starołęcka 18A pok. 303	61-361	Poznań	536 963 400	drewprojekt.poznan@o2.pl
WIĄZARY BURKIETOWICZ	ul. 5 stycznia 2/2	64-200	Wolsztyn	68 384 27 20	a.przadka@burkietowicz.pl
INTER-LERS o/Pomorze	Pl. Kaszubski 8 lok. 311	81-350	Gdynia		wyceny@inter-lers.pl
WIĄZARY SZUWAŁA o/ Pomorze	ul. Gdańska 1A	83-304	Przodkowo	666 377 388	konstruktor@szuwalawiazary.pl
INTER-LERS o/Bydgoszcz	ul. Wojska Polskiego 8	85-171	Bydgoszcz	52 320 29 23	bydgoszcz@inter-lers.pl
WIĄZARY BURKIETOWICZ	ul. Obywatelska 128/152	94-294	Łódź	517 920 532	k.szyszkiewicz@burkietowicz.pl
WIĄZAR DACH o/Łódź	ul. Rokicińska 132 (1-sze piętro)	95-020	Andrespol k/Łodzi	693 549 337	wiazar.dach.lodz@gmail.com
WIĄZARY CZAPLICKI o/Łowicz	ul. Łódzka 69	99-400	Łowicz	721 136 024	ambud.konstrukcje@gmail.com

Aktualną mapę z zakładami można zobaczyć na:
http://www.dachymitek.pl/produccenci_mapa.htm