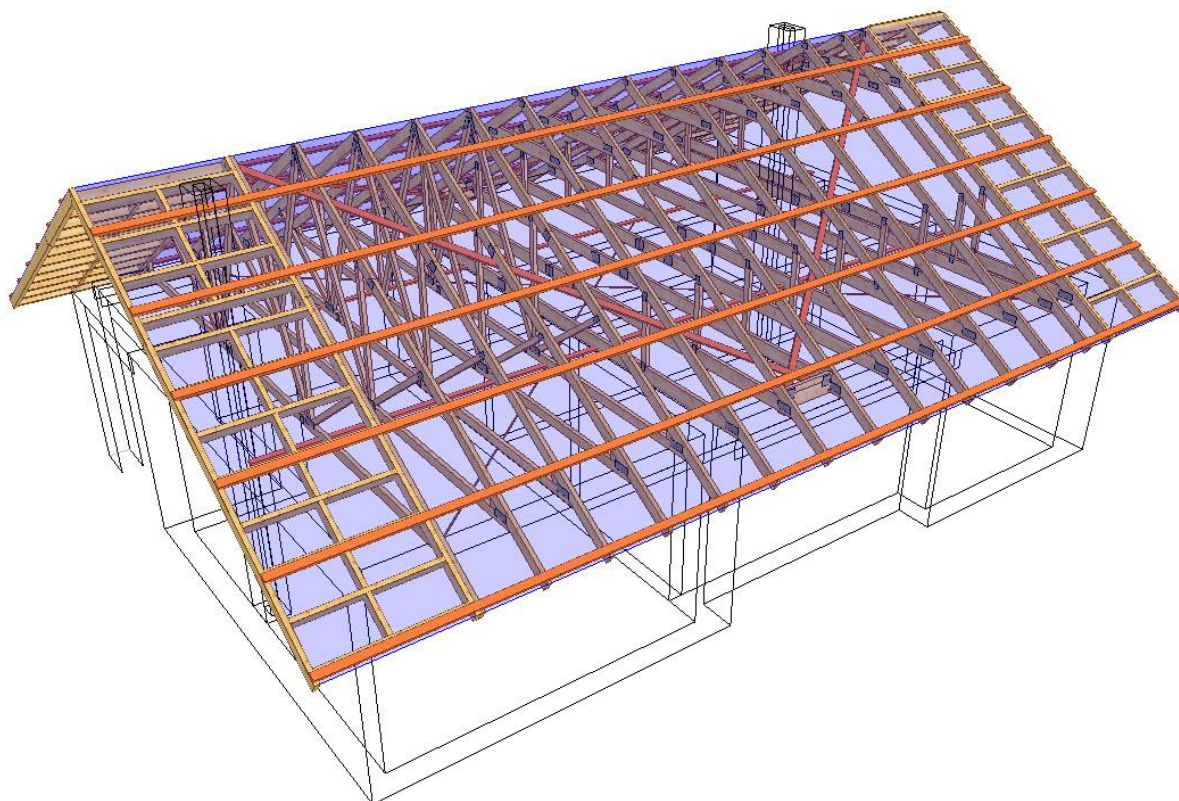


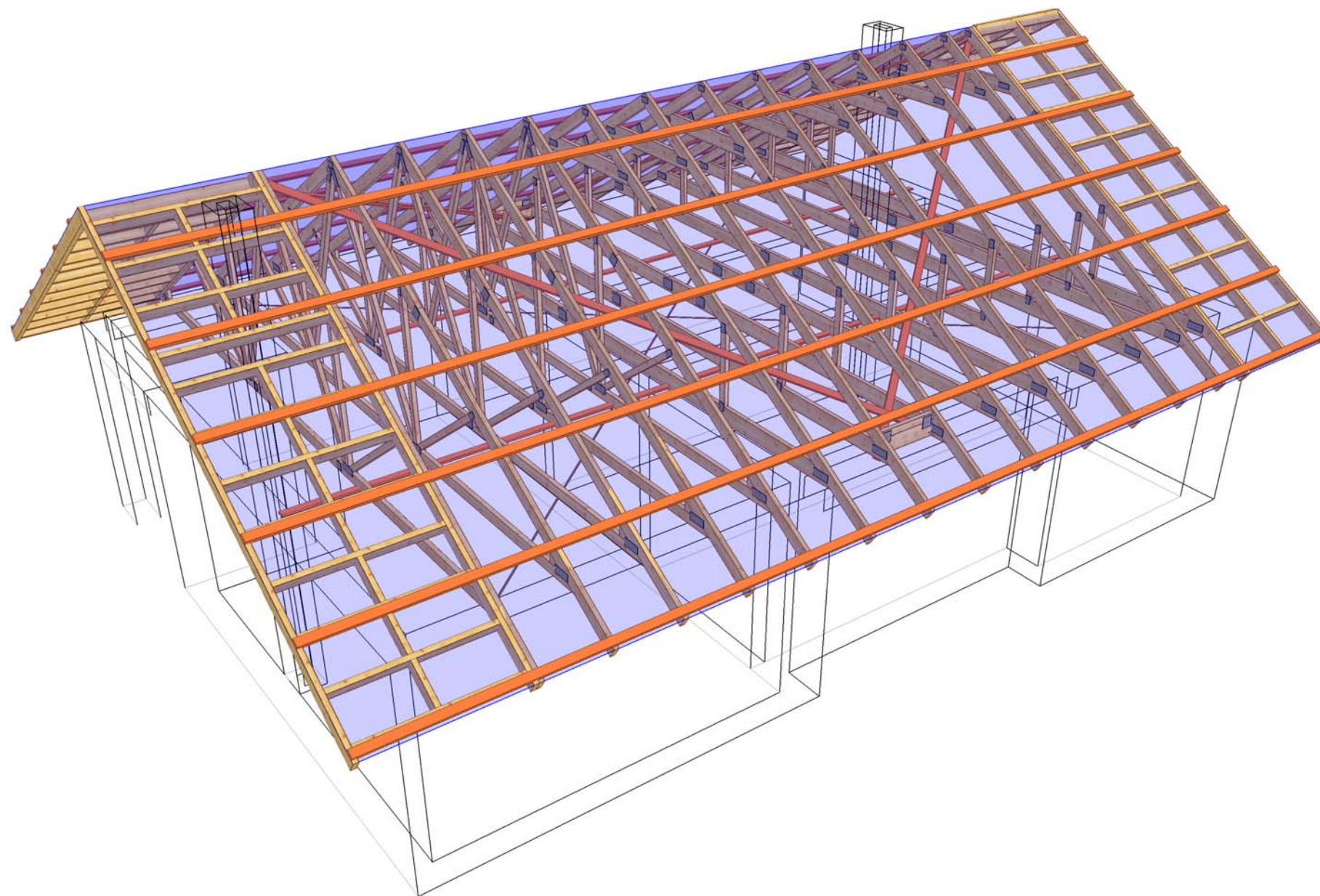
PROJEKT PREFABRYKOWANEJ WIĘŻBY DACHOWEJ

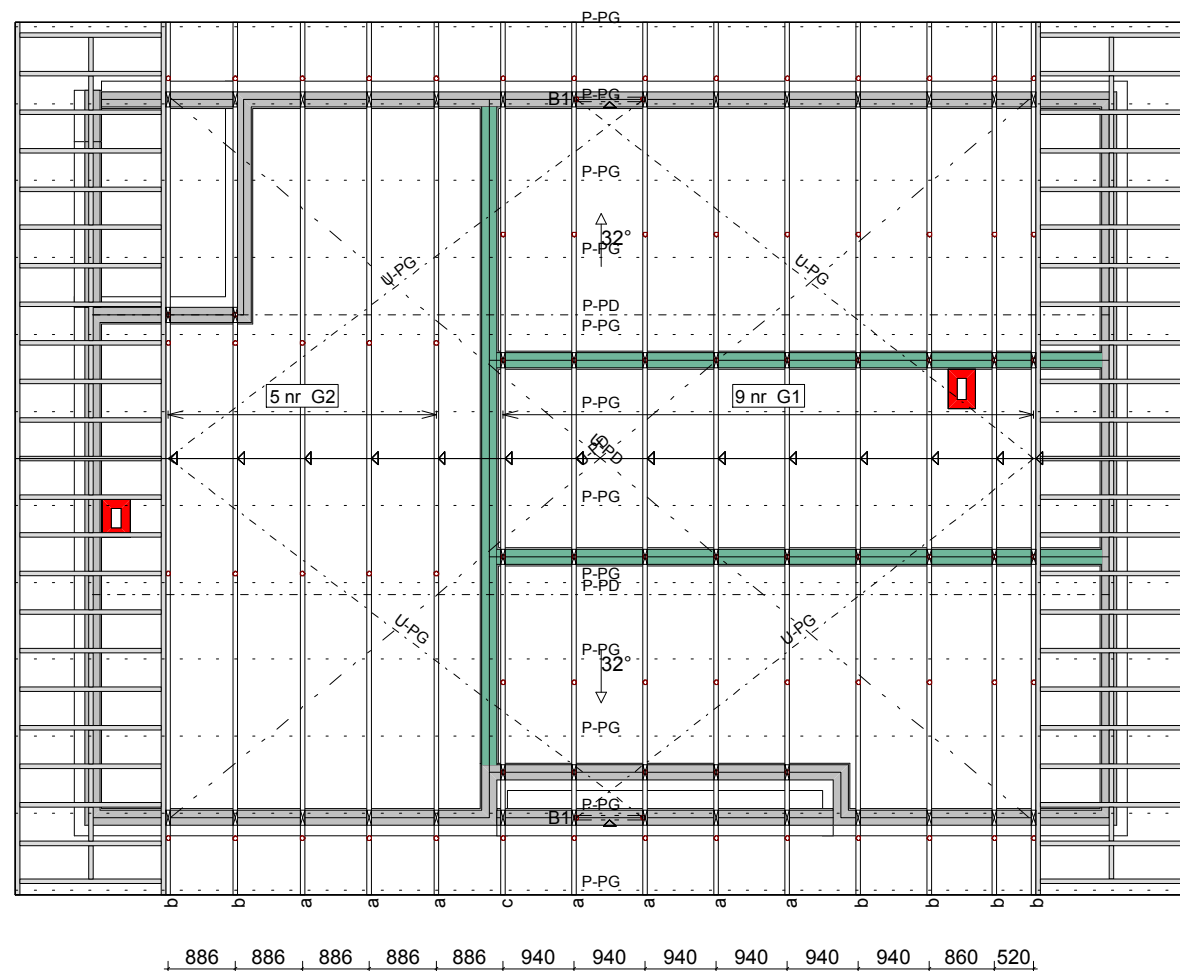
DOMEK JEDNORODZINNY *DURIS 3*

WIĄZARY Z LITEGO DREWNA ŁĄCZONE PŁYTKAMI KOLCZASTYMI



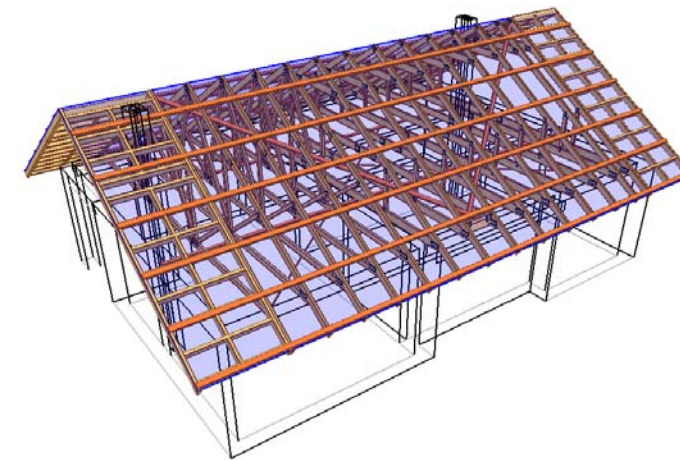
WYKAZ AUTORYZOWANYCH PRODUCENTÓW WIĄZARÓW NA KOŃCU OPRACOWANIA



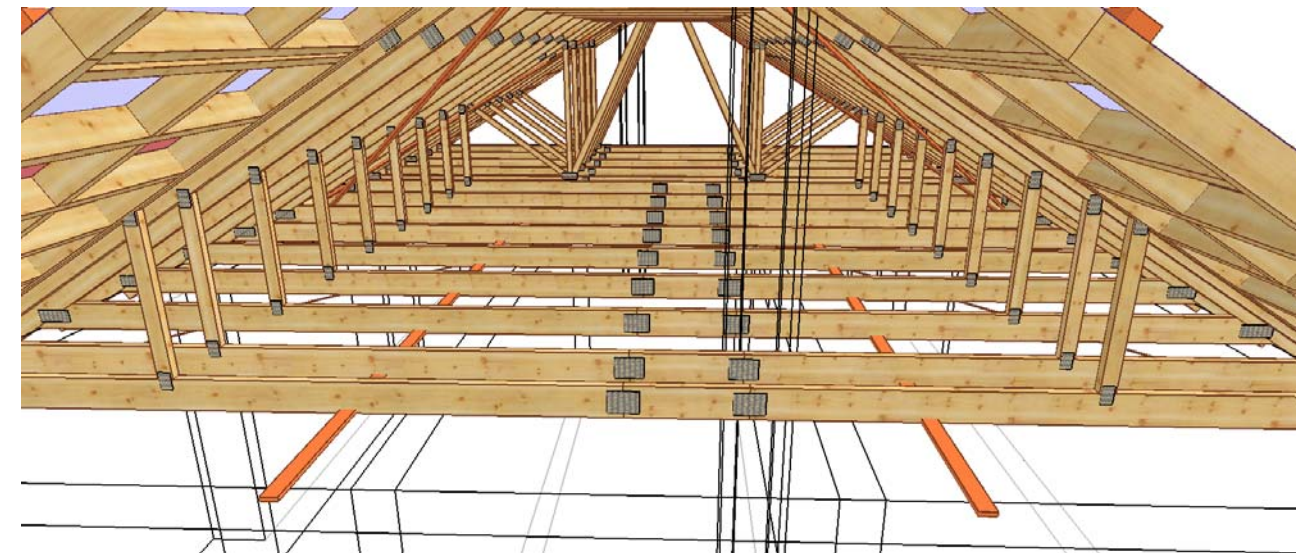


UWAGA: Przed przystąpieniem do produkcji wiązarów należy sprawdzić poziomy wieńców żelbetowych !!!

Widok 3D



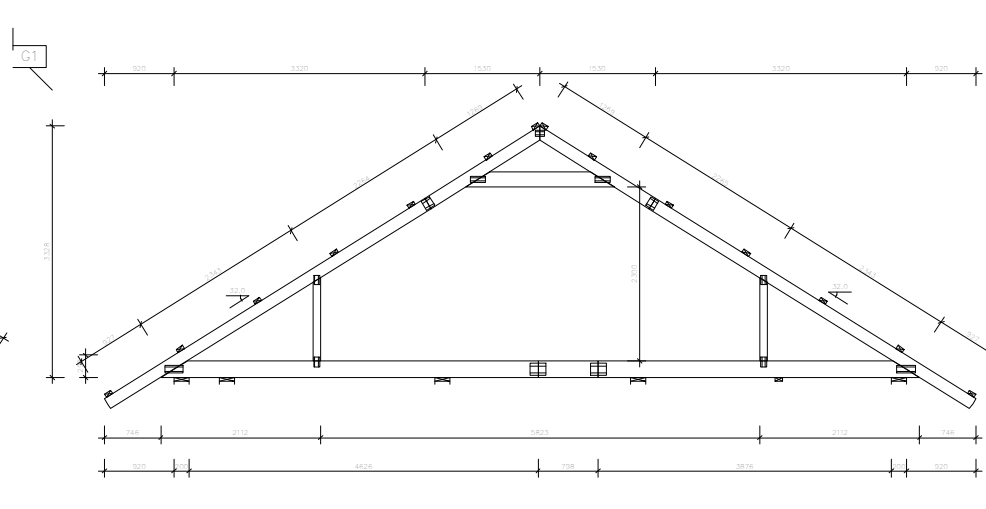
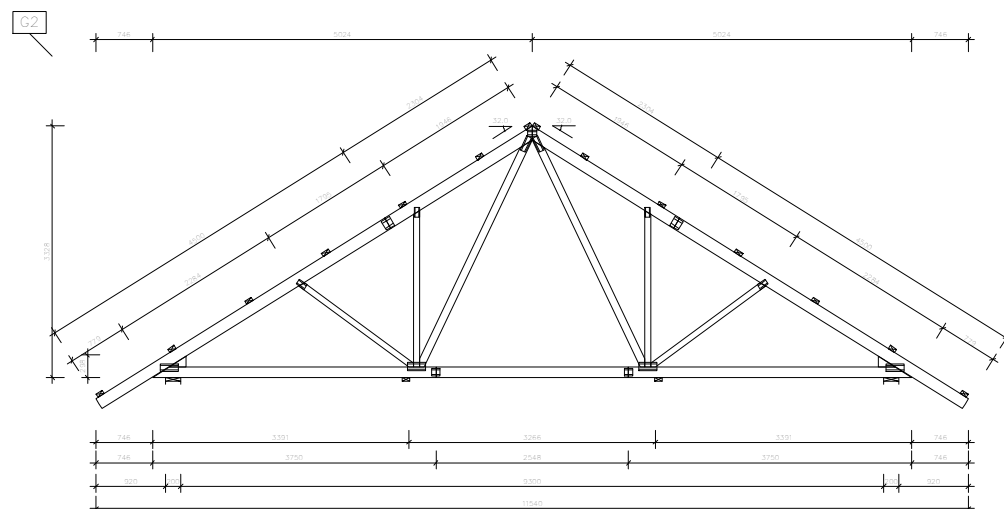
Przestrzeń użytkowa na poddaszu.



- UWAGA:**
1. Konstrukcja osiąga pełną nośność dopiero po stężeniu.
 2. Połączenie wiązara z murłatą przy użyciu pary kątowników ABR180.
 3. Zmiana układu skratowania możliwa jest po wykonaniu dodatkowych obliczeń.
 4. W części użytkowej poddasza należy zamontować przewiązki między wiązarami w rozstawie co 600 mm. Rozmiar przewiązek 60 x 120 mm.
 5. Górne krawędzie wieńców muszą zostać wykonane na jednakowym poziomie.

OPIS STĘŻEŃ:

- P-PG - stężenia podłużne pasa górnego wykonać z deski 32 x 100 mm w rozstawie co 1200 mm.
- U-PG - stężenie ukośne pasa górnego wykonać z deski 32 x 100 mm.
- P-PD - stężenia podłużne pasa dolnego wykonać z deski 32 x 100 mm w rozstawie 3600 mm.
- U-PD - stężenie ukośne pasa dolnego wykonać z taśmy stalowej 2 x 25 mm.



Tarcica klasy C24, grubość 60 mm
Płytki kolczaste Mitek GNA20, T150, M14.

 MiTek MiTek Industries Polska Sp. z o.o. <small>ul. Pionierska 29 k., 69-220 Legnica tel. +48 976 962 89 88, fax +48 976 962 89 21</small>	NAZWA OBIEKTU	Dom jednorodzinny Duris 3	
	ADRES OBIEKTU	Do adaptacji	
TYTUŁ RYSUNKU	Rzut dachu		
PROJEKTOWAŁ	mgr inż. Józef Wolczański		SKALA: 1:100
OPRACOWAŁ	mgr inż. Paweł Zapotoczny		DATA: 2013-05-23
SPRAWDZIŁ			NR RYS.:

UWAGA: Zmiana płytek kolczastych GNA20, T150 i M14 na inne wymaga uzgodnienia z autorem projektu (Art. 49 ust. 2 Pr. Aut.).

Jak zamówić wiązary prefabrykowane?

1. Zamówienie na wiązary należy złożyć w licencjonowanym zakładzie prefabrykacji (wykaz na ostatniej stronie projektu), najlepiej w terminie od jednego do trzech miesięcy przed ukończeniem ścian i stropów.
2. Wszystkie materiały, w tym drewno, łączniki, płytki kolczaste, impregnat, zapewnia zakład prefabrykacji. Cena wiązarów obejmuje koszt wszystkich niezbędnych elementów.
3. Wszystkie obliczenia oparte są na parametrach łączników MiTek. Autor projektu nie wyraża zgody na zastosowanie innych płytek kolczastych.
4. Wszystkie płytki kolczaste firmy MiTek są, zgodnie z normą, oznakowane własnym znakiem identyfikacyjnym. Jest on na stałe wytłoczony na płytkach, co służy późniejszej weryfikacji.
5. Lista autoryzowanych zakładów oraz ich punktów dystrybucji znajduje się na końcu projektu.
6. Montaż konstrukcji trwa od jednego do kilku dni.
7. Wiazary można zamówić w fabryce w dwóch wariantach:
 - a) z montażem wykonanym przez producenta,
 - b) z własnym montażem Zamawiającego.
8. Dokumentacja produkcyjna do tego projektu znajduje się w każdym autoryzowanym zakładzie prefabrykacji.
9. Prezentację trójwymiarową konstrukcji (wizualizacja) można pobrać ze strony www.dachymitek.pl/projekty-typowe.php

INFORMACJA DLA ADAPTATORÓW

Prosimy wszystkich o kontakt z Mitek Industries Polska

– tel. 76-8628988, e-mail: biuro@mitek.pl

Informacje dotyczące wyników obliczeń (np. reakcje podporowe), kopie projektów do pozwolenia na budowę, aktualne zaświadczenie z Izby Inżynierów Budownictwa itp.

Więcej informacji - www.dachymitek.pl/adaptacje

OPIS TECHNICZNY

1. Przedmiot opracowania

Niniejsze opracowanie obejmuje projekt wykonawczy prefabrykowanej konstrukcji dachu domu jednorodzinnego Duris 3. Zgodnie z interpretacją ustawy projekt przeznaczony do wielokrotnego zastosowania (tzw. projekt gotowy), po przystosowaniu do warunków konkretnej inwestycji, może stanowić projekt architektoniczno-budowlany w rozumieniu art. 34 ust. 3 pkt 2 ustawy z dnia 7 lipca 1994 r. Prawo budowlane (Dz. U. z 2000 r., Nr 106, poz. 1126 z późn. zm.), będący częścią projektu budowlanego zatwierdzanego w decyzji o pozwoleniu na budowę.

2. Podstawa opracowania

Niniejszy projekt opracowano w oparciu o:

- Obowiązujące przepisy i normy budowlane oraz oprogramowanie inżynierskie RoofCon/TrussCon
- Katalog techniczny systemu mocowania firmy „MULTIGRIP”.

2.1 Normy i aprobaty:

- PN-EN 1990:2004/A1:2008 Eurokod -- Podstawy projektowania konstrukcji
- PN-EN 1991-1-1:2004/Ap1:2010 Eurokod 1: Oddziaływania na konstrukcje -Ciężar objętościowy, ciężar własny, obciążenia użytkowe w budynkach
- PN-EN 1991-1-3:2005/AC:2009 Eurokod 1: Oddziaływania na konstrukcje - Obciążenie śniegiem
- PN-EN 1991-1-4:2008/Ap2:2010 Eurokod 1: Oddziaływania na konstrukcje -- Oddziaływania wiatru
- PN-EN 1995-1-1:2010 Eurokod 5 -- Projektowanie konstrukcji drewnianych -- Część 1-1: Postanowienia ogólne -- Reguły ogólne i reguły dotyczące budynków
- PN-EN 14250 Wymagania produkcyjne dotyczące prefabrykowanych elementów konstrukcyjnych łączonych płytkami kolczastymi.
- Deklaracja parametrów płytek zgodnie z EN14545.

3. Ogólne dane o rozwiązaniach konstrukcyjno - materiałowych.

Główną konstrukcję dachu zaprojektowano z drewnianych, prefabrykowanych wiązarów o maksymalnej rozpiętości w osiach podpór 9,50 m. Rozstawy poprzeczne dla poszczególnych wiązarów podano na rysunku rzutu dachu. Tarcica klasy C24 o grubości 60 mm . Połączenia elementów (słupki, krzyżulce, pasy) wiązarów zaprojektowano na płytki kolczaste GNA20, T150 i M14. Połączenia montażowe elementów konstrukcji dachu projektuje się z ocynkowanych łączników asortymentu firmy „MULTIGRIP”.

3.1 Odporność na korozję biologiczną i ochrona p. pożarowa.

Projektowana konstrukcja należy do drugiej klasy zagrożenia korozją biologiczną zgodnie z EN 335-1. Dla klasy tej wystarczy naturalna odporność drewna. Wszystkie elementy konstrukcyjne projektuje się z drewna sosnowego klasy C-24, suszonego do wilgotności 18%. Ze względu na ochronę p.poż. stopień palności drewna obniżyć przez zastosowanie powierzchniowych środków ogniochronnych np. Ogniochron lub Fobos.

4. Wymagania dotyczące produkcji wiązarów łączonych płytkami kołczastymi

Wiązary należy wykonać zgodnie z normą PN-EN 14250. Płytki kołczaste wciskać w drewno za pomocą specjalistycznych urządzeń - pras hydraulicznych, na stolikach lub stołach montażowych w zakładzie prefabrykacji.

5. Połączenie wiązara z murlatą

Murlata 60 x 200 mm. Połączenie kratownic z murlatą zaprojektowano za pośrednictwem pary kątowników ABR180 firmy „Multigrip”.

6. Stężenia ukośne

Stężenia ukośne pasów górnych wykonać z desek 32 x 100 mm. Stężenia ukośne pasów dolnych wykonać z taśm stalowych 2 x 25 mm. Stężenia wykonać zgodnie z rysunkami.

7. Stężenia wzdłużne

Usztywnienie podłużne pasa górnego i dolnego zaprojektowano z elementów drewnianych o przekroju 32 x 100 mm. Rozstaw stężeń dla pasa górnego przyjęto co 1200 mm a dla pasa dolnego co 3600 mm. Konieczne jest zamontowanie przewiązek między wiązarami o przekroju 60x120 mm w rozstawie co max 600 mm. Przewiązki należy zamontować tylko pod częścią użytkową poddasza.

8. Wytyczne montażu konstrukcji

- Wiązary należy montować dźwigiem z wykorzystaniem trawersu lub odpowiedniego zawiesia.
- Montaż wiązarów rozpocząć od dwóch wiązarów usztywnionych poprzecznie stężeniami.
- Kolejne wiązary należy montować łącząc je z poprzednimi za pomocą stężeń.
- Nie podpuszcza się obciążania elementów konstrukcji dachu (składowania materiałów pokrycia) w trakcie wykonywania prac dekarских ponad wartości przewidziane w projekcie konstrukcji.
- Miejsca styku (oparcia) konstrukcji drewnianej z elementami betonowymi lub stalowymi należy zabezpieczyć poprzez przełożenie warstwą izolacji.
- W trakcie montażu konstrukcji dachu i wykonywaniu pokrycia dachowego należy uwzględnić (zgodnie z projektem architektonicznym) sposób wentylacji przestrzeni dachowej i odwodnienia połaci. Do wykonywania połączeń elementów konstrukcji należy stosować śruby i gwoździe ocynkowane.
- Prace montażowe należy wykonywać pod nadzorem osoby posiadającej odpowiednie uprawnienia budowlane oraz zgodnie z przepisami BHP dotyczącymi montażu elementów wielkowymiarowych i prac na wysokości.

Opracował: mgr inż. Paweł Zapotoczny

Zestawienie obciążeń dopuszczalnych dla więźarów		
	Pas górny	Obciążenie charakterystyczne (kN/m ²)
1.	Dachówka ceramiczna	0,65
2.	Łaty 40x60 mm co 32 cm	0,032
3.	Kontrłata 30x60 mm	0,008
4.	Podbitka 18 mm	0,076
	suma:	0,766
	Pas dolny	Obciążenie charakterystyczne (kN/m ²)
1.	Obciążenie użytkowe	1,5
2.	Płyta OSB 25mm	0,175
3.	Wełna mineralna 30 cm	0,12
4.	Płyta GFK na ruszcie	0,17
	suma:	0,465
	Obciążenie śniegiem	
1.	Wartość charakterystyczna obciążenia śniegiem s_k (kN/m ²) Strefa 2	0,9
2.	Współczynnik ekspozycji C_e	1
	Obciążenie wiatrem	
1.	Kategoria terenu	1
2.	Strefa 1	$q_p = 0,777 \text{ kN/m}^2$
3.	Wysokość nad poziomem morza.	300 m n. p. m.
4.	Wysokość budynku do kalenicy.	6,63

Obliczeń więzara dokonano przy użyciu programu komputerowego

Wersja : 2013 SR1

Program opracowany przez: Construction Software Center Europe (tel +46 910-87930)
 Box 709
 S-931 27 Skellefteå, SWEDEN

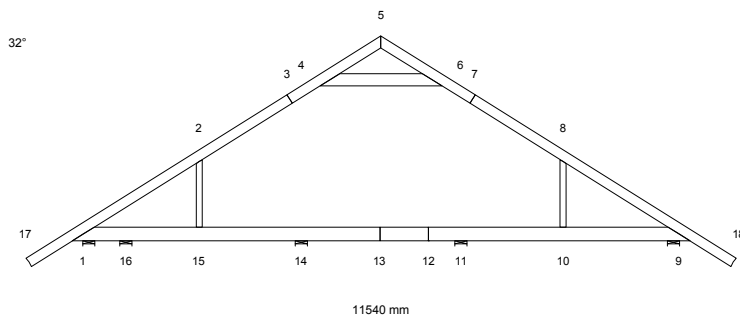
OBLICZENIA WYKONANE PRZEZ

MiTek Polska

DANE PROJEKTU.

Nazwa projektu: G1a
 Klient : Dom jednorodzinny Duris
 Do adaptacji
 Wiązar G1

Zadanie nr : do_Duris
 Kod rysunku :
 Rysunek nr :

**GLÓWNE ZAŁOŻENIA PROJEKTU**

Norma obliczeniowa dla tarcicy : PN-EN 1995-1-1:2010 + załącznik krajowy.
 Norma obliczeniowa dla płytek : PN-EN 1995-1-1:2010 + załącznik krajowy.
 Obciążenie stałe i obciążenie zmienne: PN-EN 1991-1-1:2004 + załącznik krajowy.
 Obciążenie śniegiem : PN-EN 1991-1-3:2005 + załącznik krajowy.
 Obciążenie wiatrem : PN-EN 1991-1-4:2008 + załącznik krajowy.

Kontrola produkcji : Tak Nr upr.: - CPD - 12234
 Klasa użytkowania : 2
 Współcz. redystryb. obc.: 1.0
 Rozstaw wiązarów : 950 mm
 Ilość belek podłogowych : 0

Inne parametry zastosowane do części wiązarów zostały zestawione pod nagłówkiem "PARAMETRY TARCICY".

Kształt więzara jest widoczny na załączonym schemacie.

Siły zostały obliczone zgodnie z pierwszym prawem teorii odkształceń.
 Wpływ odkształcenia poprzecznego został wzięty do zliczenia.

CHARAKTERYSTYKI MATERIAŁÓW

Charakterystyki materiałowe w MPa

Klasa	E-średn	G-średn	Zgin	Rozc	RozProst	Ścisk	ŚciPro	Ścin	pk(kg/m3)
C24	11000.0	690.0	24.0	14.0	0.40	21.0	2.5	4.0	350

OBCIĄŻENIA STANADAROWE

OBCIĄŻENIA STAŁE

Pas górny L 1	=	766 N/m2
Pas górny P 1	=	766 N/m2
Pas dolny 1	=	465 N/m2
Jętka 1	=	465 N/m2
Wieszak L 1	=	300 N/m2
Wieszak P 1	=	300 N/m2

CIEŻAR KONSTRUKCJI

Pas górny L 1	=	40 N/m
Pas górny P 1	=	40 N/m
Pas dolny 1	=	54 N/m
Jętka 1	=	49 N/m
Wieszak L 1	=	25 N/m
Wieszak P 1	=	25 N/m
Masa	=	122 kg/warstwę

ŚNIEG

Wartość wyjściowa (q _k *C _e *C _t)	=	900 N/m2
Wysokość	=	300 [n.p.m]
Barierki śnieżne	Nr	
Nawis śnieżny lewy	Tak	
prawy	Tak	

WIATR

Wartość wyjściowa (q _p)	=	777 N/m2
Wymiary budynku (mm):	L=15490, B=11540, H=6630	

OBCIĄŻENIA UŻYTKOWE		Podst. poz.		Dystr. mm	Inna poz.		Dystr. mm
		Od	Do		Od	Do	
OZ 1	=	0 N/m2	4	6	1142		
OZ 2	=	1500 N/m2	15	10	5923	11	14

OBCIĄŻENIA SPECJALNE

DODATKOWE OBCIĄŻENIE RÓWNOMIERNE / REGULOWANE OBCIĄŻENIA STANDARDOWE

Metoda: 1=normalne obc. dodatkowe, 2=zastęp ten przypadek , 3=zastęp wszystkie obciążenia
4=wewnątrz pomieszczenia, 5=zastęp wszystkie obciążenia (bez ciężaru wiażara)

Od Węzeł	Wart. N/m2	Do Węzeł	Wart. N/m2	Metoda	Kierunek	Przyp. obc. Typ	Współcz.
1	0	9	0	4		Wszystkie	
1	0	5	0	4		Wszystkie	
5	0	9	0	4		Wszystkie	

DODATKOWE OBCIĄŻENIA PUNKTOWE

POZYCJE

Poz	Węzeł	Wym.	Nazwa grupy	Obrót	Nazwa	Dolny	Dodatkowe właściwości
1	2	1012	Pas górny L	Brak		NIE	NIE
3	6	656	Pas górny P	Brak		NIE	NIE
5	17	100	Pas górny L	Brak		NIE	NIE
6	18	-100	Pas górny P	Brak		NIE	NIE
7	17	100	Pas górny L	Brak		NIE	NIE
8	17	100	Pas górny L	Brak		NIE	NIE
9	18	-100	Pas górny P	Brak		NIE	NIE
10	18	-100	Pas górny P	Brak		NIE	NIE

Wartości obciążenia punktowego

Poz	Obr.	Pion. N	Poz. N	Moment kNm	Przp.obciążenia Typ
1	°	1000	0	0.00	Człowiek na lewym pasie górnym
3		1000	0	0.00	Człowiek na prawym pasie górnym
5,6		1000	0	0.00	Człowiek na wsporniku
7		96	0	0.00	Śnieg myllewo, 0.5mylprawo
8		12	0	0.00	Śnieg 0.5myllewo, mylprawo
9		12	0	0.00	Śnieg myllewo, 0.5mylprawo
10		96	0	0.00	Śnieg 0.5myllewo, mylprawo

KOMBINACJE OBCIĄŻEŃ

Nr	Warunek	KTO	
1	Stan graniczny nośności	St	1.35*Stałe
2	Stan graniczny nośności	Śr	1.15*Stałe + 1.5*ŚniegL(0.5P) + 1.05*(OZ1 + OZ2 + OZ3)
3	Stan graniczny nośności	Śr	1.15*Stałe + 1.5*ŚniegP(0.5L) + 1.05*(OZ1 + OZ2 + OZ3)
4	Stan graniczny nośności	Śr	1.15*Stałe + 1.5*Śnieg + 1.05*(OZ1 + OZ2 + OZ3)
5	Stan graniczny nośności	Śr	1.15*Stałe + 0.75*Śnieg + 1.5*OZ1 + 1.05*(OZ2 + OZ3)
6	Stan graniczny nośności	Śr	1.15*Stałe + 0.75*Śnieg + 1.5*OZ2 + 1.05*(OZ1 + OZ3)
7	Stan graniczny nośności	Śr	1.15*Stałe + 0.75*ŚniegP(0L) + 1.5*OZ2 + 1.05*(OZ1 + OZ3)
8	Stan graniczny nośności	Śr	1.15*Stałe + 0.75*ŚniegL(0P) + 1.5*OZ2 + 1.05*(OZ1 + OZ3)
9	Stan graniczny nośności	Kr	1.15Stałe+1.5Śnieg+1.05(OZ1+OZ2+OZ3)+.9WiatrL(brakssania)
10	Stan graniczny nośności	Kr	1.15Stałe+1.5Śnieg+1.05(OZ1+OZ2+OZ3)+.9WiatrP(brakssania)
11	Stan graniczny nośności	Kr	Stałe + 1.5*Wiatr na szczyt
12	Stan graniczny nośności	Ch	Stałe + 1.5*Człowiek na lewym PG
13	Stan graniczny nośności	Ch	Stałe + 1.5*Człowiek na prawym PG
14	Stan graniczny nośności	Ch	Stałe + 1.5*Człowiek na wsporniku
15	Stan graniczny nośności	Kr	1.15*Stałe+1.05*(OZ1+OZ2+OZ3)+1.5*ŚniegL(0P)+0.9*WiatrL
16	Stan graniczny nośności	Kr	1.15*Stałe+1.05*(OZ1+OZ2+OZ3)+1.5*ŚniegP(0L)+0.9*WiatrP
17	Stan graniczny nośności	Kr	1.15*Stałe+1.05*(OZ1+OZ2+OZ3)+0.75*ŚniegL(0P)+1.5*WiatrL
18	Stan graniczny nośności	Kr	1.15*Stałe+1.05*(OZ1+OZ2+OZ3)+0.75*ŚniegP(0L)+1.5*WiatrP
19	Stan graniczny użytkowania		Stałe + Śnieg + 0.7*(OZ1 + OZ2 + OZ3), Winst
20	Stan graniczny użytkowania		1.8*Stałe + Śnieg + 0.94*(OZ1 + OZ2 + OZ3), Wfin
21	Stan graniczny użytkowania		Stałe + ŚniegP(0L) + 0.7*(OZ1 + OZ2 + OZ3), Winst
22	Stan graniczny użytkowania		1.8*Stałe + ŚniegP(0L) + 0.94*(OZ1 + OZ2 + OZ3), Wfin
23	Stan graniczny użytkowania		Stałe + ŚniegL(0P) + 0.7*(OZ1 + OZ2 + OZ3), Winst
24	Stan graniczny użytkowania		1.8*Stałe + ŚniegL(0P) + 0.94*(OZ1 + OZ2 + OZ3), Wfin
25	Stan graniczny użytkowania		Stałe + 0.5*Śnieg + OZ2 inne poł. + 0.7*(OZ1 + OZ3), Winst
26	Stan graniczny użytkowania		1.8*Stałe + 0.5*Śnieg+1.24*OZ2innepoł.+0.94*(OZ1+OZ3), Wfin
27	Stan graniczny użytkowania		Stałe + 0.5*ŚniegP(0L) + OZ2 inne poł. + 0.7*(OZ1 + OZ3), Win
28	Stan graniczny użytkowania		1.8*Stałe + 0.5*ŚniegP(0L)+1.24*OZ2innepoł.+0.94*(OZ1+OZ3),
29	Stan graniczny użytkowania		Stałe + 0.5*ŚniegL(0P) + OZ2 inne poł. + 0.7*(OZ1 + OZ3), Win
30	Stan graniczny użytkowania		1.8*Stałe + 0.5*ŚniegL(0P)+1.24*OZ2innepoł.+0.94*(OZ1+OZ3),
31	Stan graniczny użytkowania		Stałe + 0.7*(OZ1 + OZ2 + OZ3) + 0.5*ŚniegL(0P) + WiatrL, Win
32	Stan graniczny użytkowania		1.8*Stałe + 0.94*(OZ1 + OZ2 + OZ3) + 0.5*ŚniegL(0P) + WiatrL
33	Stan graniczny użytkowania		Stałe + 0.7*(OZ1 + OZ2 + OZ3) + 0.5*ŚniegP(0L) + WiatrP, Win
34	Stan graniczny użytkowania		1.8*Stałe + 0.94*(OZ1 + OZ2 + OZ3) + 0.5*ŚniegP(0L) + WiatrP

PARAMETRY TARCICY

SNr: Sprawdzenie nr (1 = moment i siła osiowa, 2 = siła poprzeczna)

CSI: Złożony Index Naprężeń, KO: Kombinacja obciążeń, KLU : Klasa Użytkowania

Grupa tarcicy	Od -Do		KO	SNr	kMod	gM	Rozimar mm	Klasa	Stężenie Max mm	Różniące się dane	
										CSI	KLU SaC
Pas górny L 1	3-	17	2	1	0.80	1.30	60x 160	C24	1200	0.44	
Pas górny L 1	3-	5	16	1	0.90	1.30	60x 160	C24	1200	0.39	
Pas górny P 1	7-	5	15	1	0.90	1.30	60x 160	C24	1200	0.33	
Pas górny P 1	7-	18	4	1	0.80	1.30	60x 160	C24	1200	0.39	
Pas dolny 1	12-	9	16	1	0.90	1.30	60x 220	C24	3600	0.63	
Pas dolny 1	12-	13	7	2	0.80	1.30	60x 220	C24	3600	0.15	
Pas dolny 1	13-	1	15	1	0.90	1.30	60x 220	C24	3600	0.41	
Jętka 1	4-	6	4	1	0.80	1.30	60x 200	C24	<1983	0.21	
Wieszak L 1	2-	15	15	1	0.90	1.30	60x 100	C24	Nie	0.11	
Wieszak P 1	8-	10	16	1	0.90	1.30	60x 100	C24	Nie	0.11	

OBLICZENIOWA SIŁA STABILIZUJĄCA Fd (N) W KAŻDYM STĘŻENIU

Element

Od	Do	KO ST (Nr)	KO Dł (Nr)	KO Śr (Nr)	KO Kr (Nr)	KO Ch (Nr)
4-	6	100 (1)	0 (0)	150 (4)	165 (10)	96 (13)

ŁĄCZNIKI

Łącznik Producent Aprobata Techniczna
GNA20 Mitek 1020-CPD-070038938, IF-55-01.01

Węzeł Nr	Łącz. Typ	Rozmiar		Max Napręż	Gwóźdź Il. Typ
		Szer.	Dług.		
1	GNA20	105	246	0.72	
2	GNA20	76	122	0.45	
3	GNA20	132	124	0.39	
4	GNA20	76	205	0.71	
5	GNA20	76	122	0.45	
6	GNA20	76	205	0.69	
7	GNA20	132	124	0.38	
8	GNA20	76	122	0.41	
9	GNA20	105	246	0.76	
10	GNA20	76	122	0.46	
12	GNA20	154	205	0.77	
13	GNA20	154	205	0.36	
15	GNA20	76	122	0.45	

Max tolerancja położenia łącznika: 5 mm

MAX/MIN REAKCJE PODPOROWE (N) W STANIE GRANICZNYM NOŚNOŚCI

Węzeł		Kier.	KO St (Nr)	KO Dł (Nr)	KO Śr (Nr)	KO Kr (Nr)	KO Ch (Nr)
Nr							
1	Poz	Max:	0 (1)	0 (0)	0 (2)	2914 (17)	0 (12)
		Min:	0 (1)	0 (0)	0 (2)	0 (11)	0 (12)
1	Pion	Max:	5664 (1)	0 (0)	8395 (4)	9686 (10)	7395 (14)
		Min:	5664 (1)	0 (0)	5396 (8)	3112 (11)	3802 (12)
9	Pion	Max:	8398 (1)	0 (0)	12407 (4)	13110 (10)	8107 (14)
		Min:	8398 (1)	0 (0)	8232 (8)	2871 (11)	6639 (12)
11	Pion	Max:	3181 (1)	0 (0)	9160 (7)	9154 (16)	3133 (13)
		Min:	3181 (1)	0 (0)	6726 (2)	1124 (11)	1900 (14)
14	Pion	Max:	2342 (1)	0 (0)	8116 (8)	7837 (15)	2342 (12)
		Min:	2342 (1)	0 (0)	5748 (3)	1242 (11)	1302 (13)
16	Pion	Max:	3392 (1)	0 (0)	5297 (2)	7888 (17)	3819 (12)
		Min:	3392 (1)	0 (0)	3502 (7)	-312 (11)	859 (14)

Węzeł Nr	Aktualnie mm	CSI z płytka	Wymag. wiązara				Wymag. podp.	
			mm	KO	Pole	kc90	mm	KO
1	200	-	21	4	3780	1.50	0	
9	200	-	30	3	5400	1.50	0	
11	200	-	23	7	4140	1.50	0	
14	200	-	20	8	3600	1.50	0	
16	200	-	17	15	3060	1.50	0	

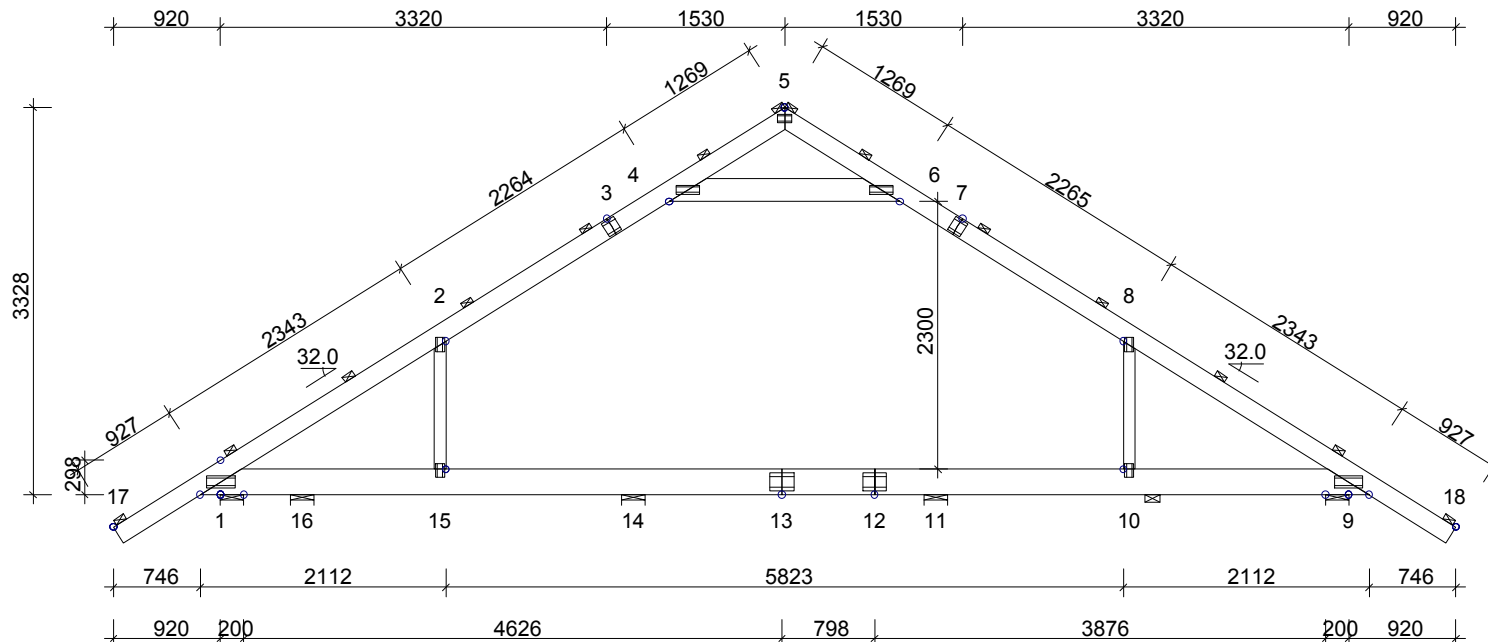
MAKSYMALNE UGIĘCIE (mm) W STANIE GRANICZNYM UŻYTKOWANIA

Więzar/ Pręt	Całkowite		(KO)	KTO St		KTO Dł		KTO Śr		KTO Kr		KTO Ch	
	Pion	Poz		Pion	Poz	Pion	Poz	Pion	Poz	Pion	Poz	Pion	Poz
7- 8	9.3	-5.2	(34)	4.6	-1.9	0.0	0.0	1.8	-1.1	2.9	-2.1	0.0	0.0
6- 7	8.5	-4.5	(34)	3.7	-1.2	0.0	0.0	1.6	-1.0	3.1	-2.3	0.0	0.0
8- 10	7.1	-1.5	(34)	4.2	-0.6	0.0	0.0	1.4	-0.4	1.5	-0.6	0.0	0.0
8- 9	6.3	-3.5	(34)	3.8	-1.6	0.0	0.0	1.2	-0.8	1.3	-1.1	0.0	0.0
3	6.3	3.1	(32)	1.8	0.3	0.0	0.0	1.2	0.7	3.2	2.1	0.0	0.0
9- 10	6.8	0.5	(34)	4.0	0.5	0.0	0.0	1.3	0.0	1.5	-0.1	0.0	0.0
10- 11	6.7	0.4	(34)	4.0	0.4	0.0	0.0	1.3	0.0	1.4	-0.1	0.0	0.0
4- 6	5.3	-2.9	(34)	2.5	-0.4	0.0	0.0	0.9	-0.7	1.9	-1.8	0.0	0.0
5- 6	5.4	-2.5	(34)	2.5	-0.4	0.0	0.0	1.0	-0.6	1.9	-1.5	0.0	0.0

G1a - 4 nr 1-warstwa(y)

Masa: 122 kg/warstwę

☒ POKAZANE KRZYŻULCE PODPARTE
PATRZ ARKUSZ INFORMACYJNY ...

**INFORMACJE OGÓLNE:**

WIĄZAR ZAPROJEKTOWANY ZA POMOCĄ PROGRAMU KOMPUTEROWEGO "TRUSSCON", LIC.NR: 9104
SIŁY ZOSTAŁY OBLICZONE ZGODNIE Z
1 PRAWEM TEORII ODKSZTAŁCEŃ.
NORMA TARCICY: PN-EN 1995-1-1:2004 + NA
OBCIĄŻENIA: PN-EN 1991 + NA
OBCIĄŻENIA ŚNIEGIEM: PN-EN 1991-1-3:2005 + NA
OBCIĄŻENIA WIATREM: PN-EN 1991-1-4:2008 + NA

USTAWIENIA OGÓLNE:

GRUBOŚĆ TARCICY: (mm) 60
ROZSTAWY WIĄZARÓW: (mm) 950

OBCIĄŻENIA (N/m²):

ŚNIEG (WARTOŚĆ BAZOWA): 900
WIATR (WARTOŚĆ BAZOWA): 777
ZMIENNE: NR WOLNY
1 0
2 1500

OBC. STAŁE: PATRZ TABLICA TARCICY
INNE OBCIĄŻENIA JAK NA WYDRUKU OBLICZEŃ

REAKCJE PODPOROWE (N | kNm):

WEZŁ NR	KIER.	KO St MAX	KO Śr MAX	KO Kr MAX	KO Kr MIN	PODP. MM
1	Poz	0	0	2914	0	
1	Pion	5664	8395	9686	3112	21
9	Pion	8398	12407	13110	2871	30
11	Pion	3181	9160	9154	1124	23
14	Pion	2342	8116	7837	1242	20
16	Pion	3392	5297	7888	-312	17

TOLERANCJA POŁOŻENIA ŁĄCZNIKA: 5 mm

TARCICA: GRUBOŚĆ 60 mm				
WEZŁ Od - Do	WYS. [mm]	KLASA	STEŻ. mm	OBC. N/m ²
5-17	160	C24	1200	766
5-18	160	C24	1200	766
9-1	220	C24	3600	465
4-6	200	C24	< 1983	465
2-15	100	C24	Nie	300
8-10	100	C24	Nie	300

ŁĄCZNIKI - OPRÓCZ NA DŁUGOŚĆ:						
WEZŁ NR	PŁYTKA TYP	SZER. [mm]	DŁUG. [mm]	X-WYM [mm]	Z-WYM [mm]	KĄT
1	GNA20	105	246	53	58	
2	GNA20	76	122	92	12	
4	GNA20	76	205	58	62	
5	GNA20	76	122	61	56	
6	GNA20	76	205	58	62	
8	GNA20	76	122	92	12	
9	GNA20	105	246	53	58	
10	GNA20	76	122	73	12	
15	GNA20	76	122	73	12	

ŁĄCZNIKI - NA DŁUGOŚĆ:			
WEZŁ NR	PŁYTKA TYP	SZER. [mm]	DŁUG. [mm]
3	GNA20	132	124
7	GNA20	132	124
12	GNA20	154	205
13	GNA20	154	205

MAX UGIĘCIE (mm):

WEZŁ NR	PION.	POZ.	KO NR
7-8	9.3	-5.2	34 (Wfin)
6-7	8.5	-4.5	34 (Wfin)
8-9	6.3	-3.5	34 (Wfin)

INFORMACJE O UGIĘCIU W INNYCH WEZŁACH - PATRZ OBLICZENIA

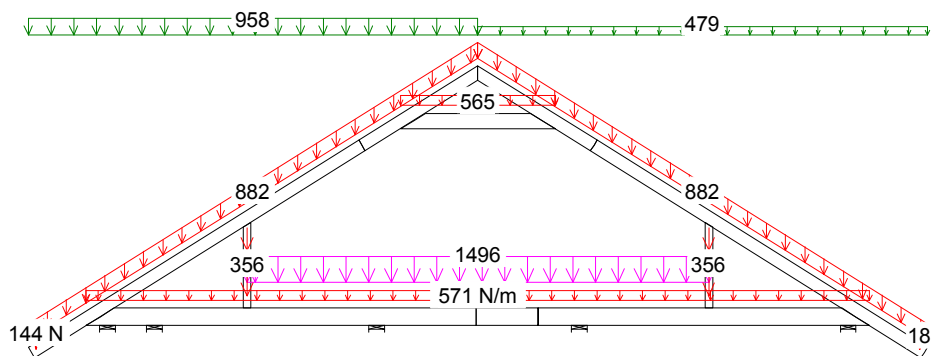
DYSTRYBUCJA OBCIĄŻEŃ PODŁOGI W ATTYCE
PŁYTA 22 mm LUB ODPOWIEDNIK PRZYKLEJONE I PRZYBITE

WERSJA: 2013 SR1
CZAS: 13.29

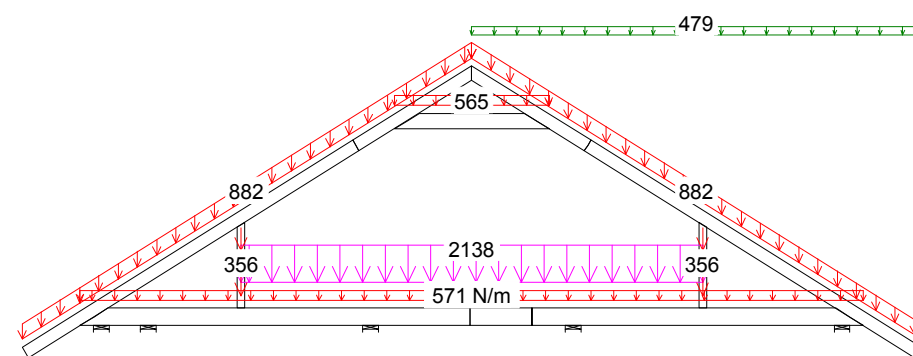
 <small>MiTek Industries Polska Sp. z o.o. ul. Przemysłowa 27 K, 78-220 Łopuchów tel. +48 74 342 90 00 fax. +48 74 342 90 22</small>	NAZWA OBIEKTU	Dom jednorodzinny Duris	
	ADRES OBIEKTU	Do adaptacji	
	TYTUŁ RYSUNKU	Wiazar G1	
	PROJEKTOWAŁ	mgr inż. Józef Wolczański	SKALA:
OPRACOWAŁ	mgr inż P Zapotoczny	DATA:	2013-05-23
SPRAWDZIŁ		NR RYS.:	

UWAGA: Zmiana płytek kolczastych GNA20, T150 i M14 na inne wymaga uzgodnienia z autorem projektu (Art. 49 ust. 2 Pr. Aut.).

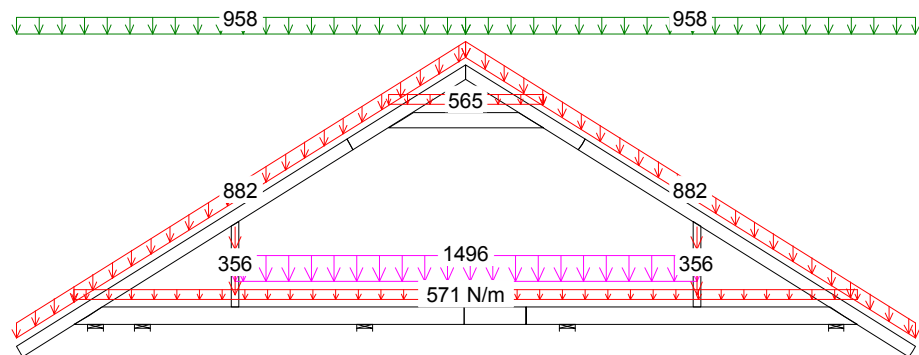
G1a



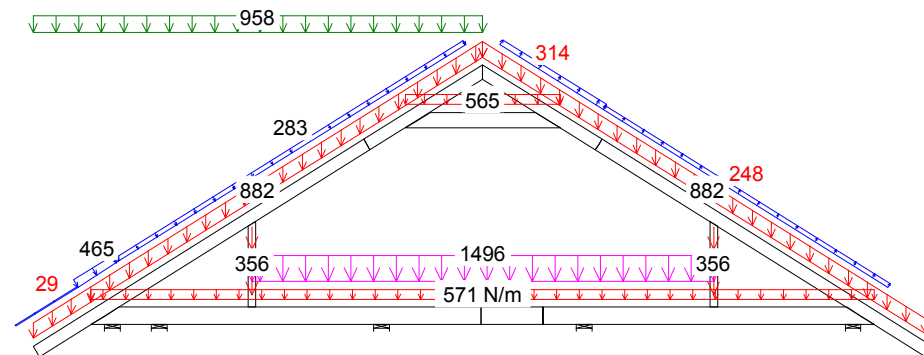
2 Śr 1.15*Stale + 1.5*ŚniegL(0.5P) + 1.05*(OZ1 + OZ2 + OZ3)



7 Śr 1.15*Stale + 0.75*ŚniegP(0L) + 1.5*OZ2 + 1.05*(OZ1 + OZ3)



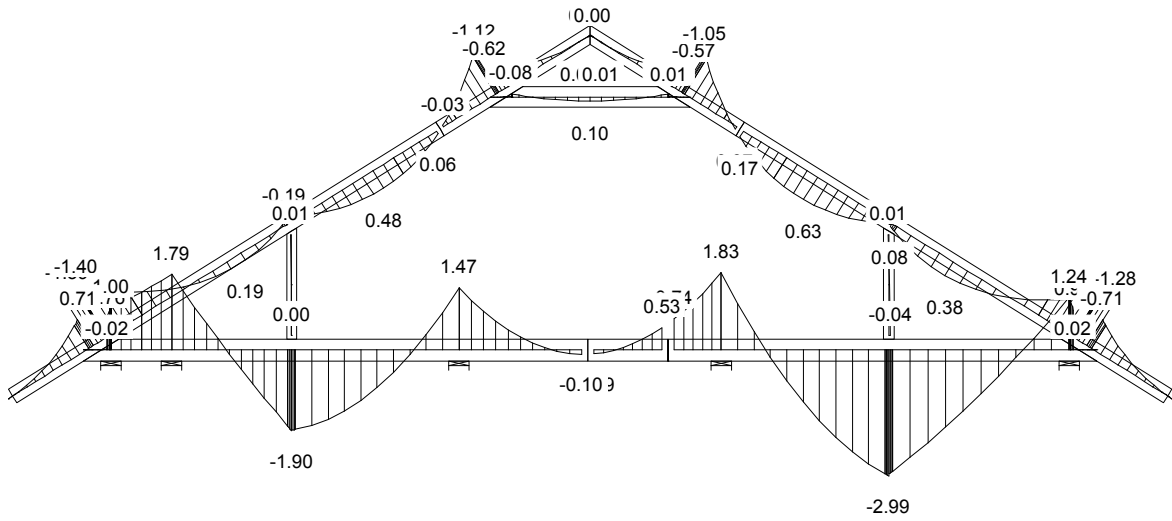
4 Śr 1.15*Stale + 1.5*Śnieg + 1.05*(OZ1 + OZ2 + OZ3)



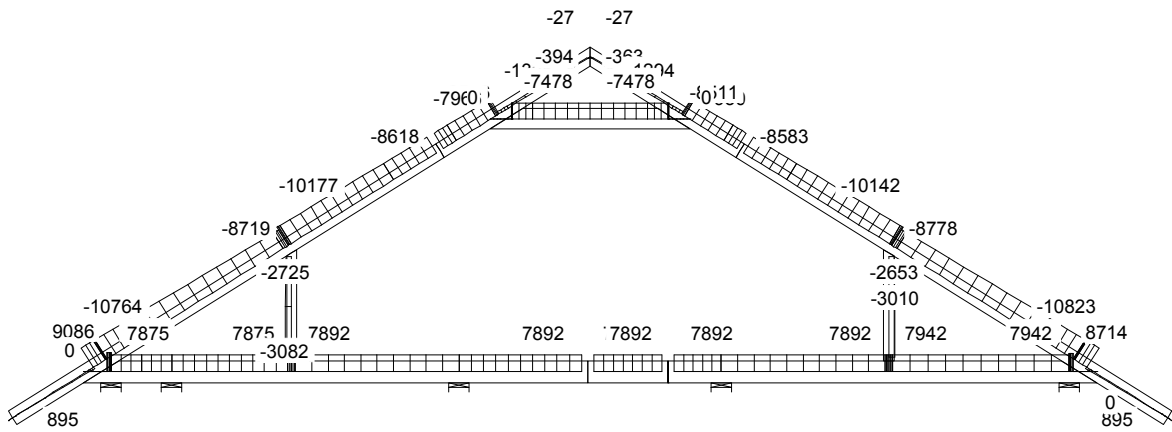
15 Kr 1.15*Stale+1.05*(OZ1+OZ2+OZ3)+1.5*ŚniegL(0P)+0.9*WiatrL

CZAS: 13.29

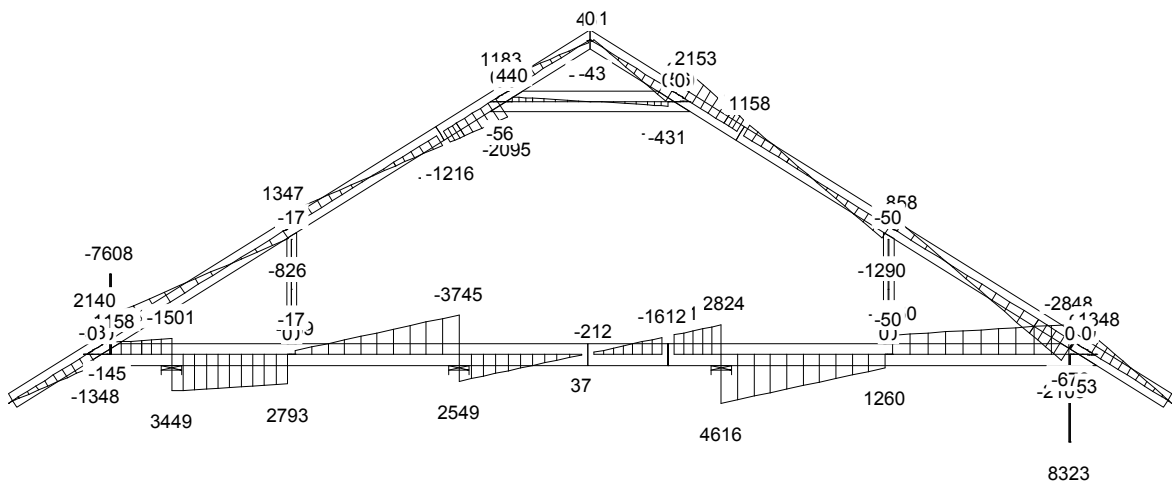
MOMENT



SIŁA OSIOWA

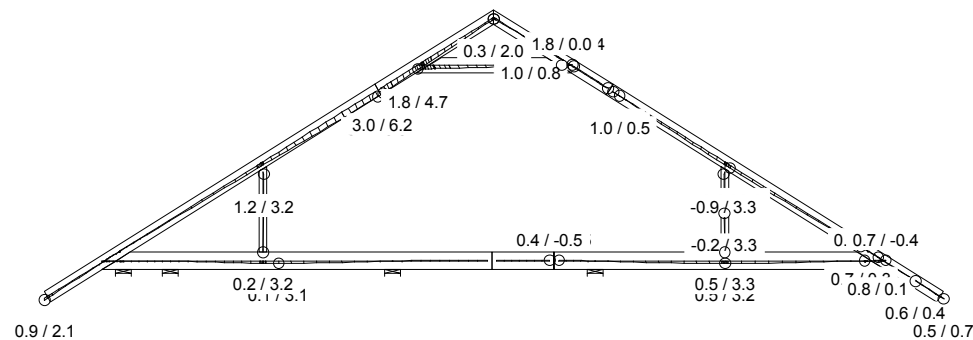
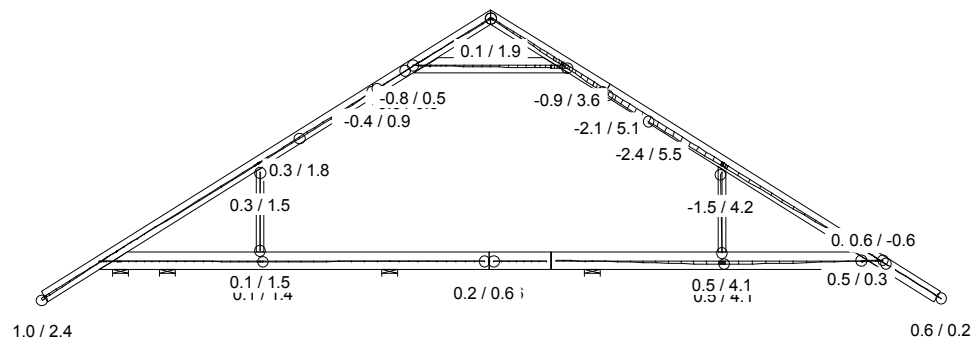


SIŁA POPRZECZNA



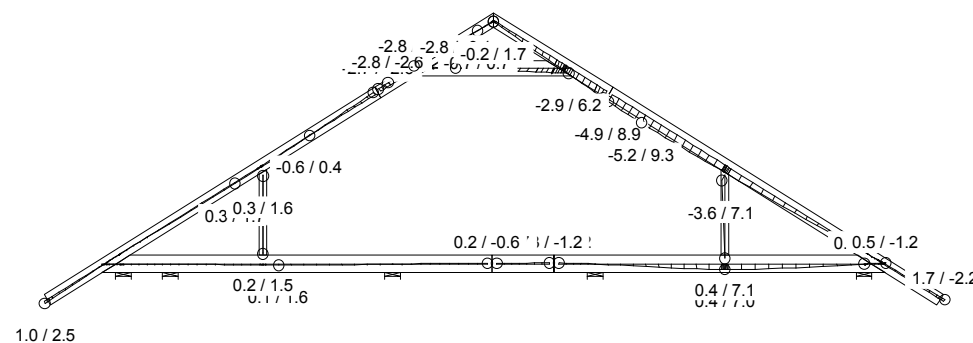
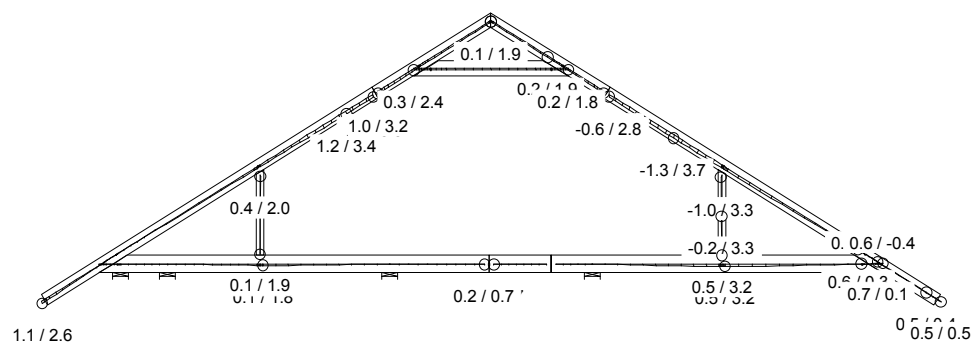
CZAS: 13.29

G1a



28 Śr 1.8*Stale + 0.5*ŚniegP(0L)+1.24*OZ2innepoł.+0.94*(OZ1+OZ3), Wfin

32 Kr 1.8*Stale + 0.94*(OZ1 + OZ2 + OZ3) + 0.5*ŚniegL(0P) + WiatrL, Wfin



30 Śr 1.8*Stale + 0.5*ŚniegL(0P)+1.24*OZ2innepoł.+0.94*(OZ1+OZ3), Wfin

34 Kr 1.8*Stale + 0.94*(OZ1 + OZ2 + OZ3) + 0.5*ŚniegP(0L) + WiatrP, Wfin

CZAS: 13:29

Józef Wołczański
(imię i nazwisko)

Legnica, dn. 17.05.2013 r
(data)

Nr ew. 62/82/LW
(nr uprawnień)

DOŚ/BO/1117/01
(nr członkowski izby zawodowej)


Oświadczenie

projektanta lub osoby sprawdzającej projekt budowlany.

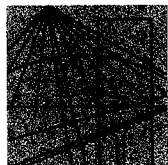
Zgodnie z art. 20 ust. 4 Ustawy z dnia 7 lipca 1994 r. Prawo budowlane (tj. DZ. U. Nr 207 z 2003 r. poz. 2016 z póź. zm.) niniejszym oświadczam, że projekt wykonawczy konstrukcji dachu dla

Domku jednorodzinnego Duris 3, sporządzony w dniu 17.05.2013 ,

został wykonany zgodnie z obowiązującymi przepisami oraz zasadami wiedzy technicznej.


PROJEKTANT
mgr inż. Józef Wołczański
Upr. bud. z §6.3, §7, §13, 1pkt.2
Nr ew. 62/82/LW

.....
(pieczęć wraz z podpisem)



DOLNOŚLĄSKA
OKRĘGOWA
I Z B A
INŻYNIERÓW
BUDOWNICTWA

Wrocław, dn. 2012-11-30

ZAŚWIADCZENIE

Pan/Pani **Józef Wołczański**
nazwisko rodowe
miejsce zamieszkania **ul.Koralowa 7**
59-220 Legnica

jest członkiem
Dolnośląskiej Okręgowej Izby Inżynierów Budownictwa
o numerze ewidencyjnym **DOŚ/BO/1117/01**
i posiada wymagane ubezpieczenie od odpowiedzialności cywilnej.

Niniejsze zaświadczenie jest ważne
od dnia **2013-01-01** do dnia **2013-12-31**

DOLNOŚLĄSKA OKRĘGOWA
IZBA INŻYNIERÓW BUDOWNICTWA

Dr hab. inż. Eugeniusz Hotała

(pieczęć i podpis Przewodniczącego Rady DOIIB)

Termin ważności niniejszego zaświadczenia można sprawdzić
na stronie www.piib.org.pl w zakładce „Lista członków”

50-114 Wrocław ul. Odrzańska 22, tel. +48 71 337-62-30, fax +48 71 337-62-40, www.dos.piib.org.pl, e-mail: dos@dos.piib.org.pl

(pieczęć)

Nr 62/82/LW

**DECYZJA O STWIERDZENIU PRZYGOTOWANIA ZAWODOWEGO
do pełnienia samodzielnych funkcji technicznych w budownictwie**

Na podstawie § 5 ust.1, § 6 ust.3, § 7 i § 13 ust. 1 pkt 2 lit. -

rozporządzenia Ministra Gospodarki Terenowej i Ochrony Środowiska z dnia 20 lutego 1975
w sprawie samodzielnych funkcji technicznych w budownictwie (Dz.U. Nr 8, poz. 46) stwierdza się,Obywatel (ka) Józef WOŁCZANSKI
(imię i nazwisko)magister inżynier budownictwa lądowego
(tytuł naukowy - zawodowy)urodzony (a) dnia 11 października 1940 r. w Posadzie Górnejposiada przygotowanie zawodowe upoważniające do wykonywania samodzielnej funkcji
projektanta i kierownika budowy
(rodzaj funkcji)w specjalności konstrukcyjno - budowlanej
(rodzaj specjalności techniczno-budowlanej)w zakresie -

(specjalizacja zawodowa)

MA-BUA/14

CWD MA-BUA-14 zam. 10087-Kw-W-76 WDA zam. 218-Kl 50.000 piśm. 71g

Obywatel (189) Józef WOŁCZANSKI jest upoważniony (a) do:
(imię i nazwisko)

- 1/ sporządzania projektów w zakresie rozwiązań konstrukcyjno - budowlanych budynków oraz innych budowli, z wyłączeniem linii, węzłów i stacji kolejowych, dróg oraz lotniskowych dróg startowych i manipulacyjnych, mostów, budowli hydrotechnicznych i melioracji wodnych,
- 2/ sporządzania w budownictwie osób fizycznych projektów w zakresie rozwiązań architektonicznych :
 - a/ budynków inwentarskich i gospodarczych, adaptacji projektów typowych i powtarzalnych innych budynków oraz sporządzania planów zagospodarowania działki związanych z realizacją tych budynków,
 - b/ budowli nie będących budynkami,
- 3/ kierowania, nadzorowania i kontrolowania budowy i robót, kierowania i kontrolowania wytwarzania konstrukcyjnych elementów budowlanych oraz oceniania i badania stanu technicznego w zakresie wszelkich budynków oraz innych budowli, z wyłączeniem linii, węzłów i stacji kolejowych, dróg oraz lotniskowych dróg startowych i manipulacyjnych mostów, budowli hydrotechnicznych i wodnomelioracyjnych.

Otrzymuje :

Ob.inż. Józef Wołczański
Legnica, ul. Pancerna 25/7



up. WOJEWODY

~~Roland Kasperski~~
DYREKTOR
Gł. Architekt Województwa

m. p.

(podpis i pieczęć)

Gdzie zamówić więzary?

Autoryzowane zakłady prefabrykacji i punkty sprzedaży (wg kodów)

AUTORYZOWANE ZAKŁADY PREFABRYKACJI:

Nazwa firmy	Ulica	Kod	Miasto	telefon	e-mail
ERAGA	ul. Cienista 20 lok. 17	02-439	Warszawa	22 211 18 90	eraga@eraga.com.pl
N-DREWNO	Śniadówko 11A	05-180	Pomiechówek	783 542 565	biuro@ndrewno.pl
HATEK	ul. Tartaczna 71	06-102	Pułtusk	23 692 77 31	hatek@hatek.com.pl
WIĄZARY CZAPLICKI	Chmielęń Wielki 15	06-316	Krzynowłoga Mała	509 732 996	janusz.czapllicki@op.pl
LUGRO	ul. Świętojańska 35	07-200	Wyszków	501 005 418	piotr@fabryka-wiazarow.pl
DOMYDACHY.PL	Żelków Kolonia ul. Piaskowa 27	08-110	Siedlce	505 027 173	biuro@domydachy.pl
WIĄZARY GK	ul. Sztynwałdzka 14	13-340	Biskupiec	570 333 971	biuro@wiazarygk.pl
FH CASTOR	ul. Demokracji 4b	14-100	Ostróda	89 642 27 00	l.sieracki@castor.net.pl
BUD-DACH	Koły 21	17-200	Hajnówka	660 151 845	
CONCEPT EIENDOM	ul. Bartosza Głowackiego 87	32-566	Grojec	601 598 462	biuro@cocncepteiendom.pl
F.U.H.P. CANADA SYSTEM	ul. Leśna 66	34-600	Limanowa	18 337 57 24	biuro@canada-system.pl
SAWE	Niechobrz 923	36-047	Niechobrz k/ Rzeszowa	17 871 81 46	wojciechskora@sawe.pl
MT SYSTEM	ul. Częstochowska 16	42-283	Boronów	602 797 327	biuro@wiazarymt.pl
ALDACH	ul. Żarnowiecka 58	42-445	Szczekociny	668 315 028	kontakt@aldach.pl
WIĄZAR SYSTEM	ul. Wołczyńska 63B	46-264	Krzywiczyny	77 414 14 68	kontakt@wiazar-system.pl
ZIMMERMANN	ul. Edmunda Strzeleckiego 4	47-133	Jemielnica	660 450 720	biuro@zimmermann-dach.pl
WIĄZAR PLUS	ul. Miłoszycka 18	51-519	Wrocław	884 641 414	biuro@wiazar-plus.pl
A01 Sp. z o.o.	ul. Góralska 46	53-610	Wrocław	510 673 510	biuro@a01.com.pl
WIĄZAR POLSKA	ul. Świdnicka 4	58-140	Jaworzyna Śląska	578 211 132	biuro@wiazarpolska.pl
WESTMALL	ul. Kościuszki 6a	59-230	Prochowice	76 858 56 86	westmall@westmall.com.pl
INTER-LERS	ul. Czarnieckiego 8	62-270	Kłeko k/ Gniezna	61 427 04 23	biuro@inter-lers.pl
WIĄZARY GÓRSKI	ul. XXX lecia 17	62-561	Ślesin	48 63 2704 387	sekretariat@wiazarygorski.pl
WIĄZARY BURKIETOWICZ	ul. Kaliska 47	63-430	Odoianów k/ Ostrowa Wlkp.	62 733 83 31	wiazary@burkietowicz.pl
BLACH-DEK	ul. Przemysłowa 7	64-200	Wolsztyn	68 384 25 21	konstrukcje@blachdek.com.pl
ZRB Lechnar	ul. Warsztatowa 21	64-761	Krzyż Wielkopolski	604 780 241	biuro@lechnar.pl
WIĄZARY LISIEWICZ	ul. Rozwojowa 14	66-100	Sulechów	502 080 236	konstrukcje@lisiewicz.com.pl
WIĄZARY LEWANDOWSKI	Świerkocin 30	66-460	Witnica	95 752 17 58	biuro@wiazary-lewandowski.pl
KONSTRUKCYJNY.PL	ul. Kolejowa 1	67-400	Wschowa	600 332 985	biuro@konstrukcyjny.pl
SKANDIEKO	ul. Urodzajna 2B	70-889	Szczecin	691 178 882	biuro@skandieko.pl
PARTNER	ul. Przyszłości 20	70-893	Szczecin	91 462 17 20	info@partner.szczecin.pl
KUDRA I SPÓŁKA	ul. Lubieszńska 6	72-006	Mierzyn k/ Szczecina	91 311 50 32	biuro@kudra.com.pl
JONDA Konstrukcje Sp. z o.o.	ul. Wielecka 21B	72-006	Mierzyn k/ Szczecina	91 483 42 41	kontakt@jonda-konstrukcje.pl
Tartak ROGOZINA	Rogozina7B	72-350	Niechorze	604 147 557	info@tartakrogozina.pl
SOLIDNYDACH.PL	ul. Wojska Polskiego 30	74-400	Dębno	695 155 019	biuro@solidnydach.pl
WASCO VILLA	Stary Kraków 36/Kanin 17A	76-100	Ślawno k/ Koszalina	59 810 82 99	biuro@wascovilla.pl
PPHU ROMAR	ul. Kolejowa 25A	78-630	Człopa	67 259 18 22	info@pphu-romar.pl
COMPLEX	ul. Szeroka 4	83-330	Borkowo k/ Gdańska	58 685 88 00	borkowo@complex.gda.pl
ZHUP ZDRAMET	ul. Zdrada 8A	84-100	Puck	58 673 82 81	kontakt@zdradup.pl
SZUWAŁA WIĄZARY	ul. Bydgoska 48	86-050	Solec Kujawski	602 665 634	biuro@szuwalawiazary.pl
SETLER	ul. Dworcowa 7 lok. 101	87-100	Toruń	603 309 808	biuro@setler.pl
Ecoplan	ul. Mostki 2a	87-815	Smólnik	605 852 233	ecoplan@op.pl
WPW INVEST	ul. Tylna 4C/5	90-364	Łódź	42 676 50 96	biuro@wpwinvest.pl
DREWPROJEKT	ul. Zgierska 17	95-050	Konstantynów Łódzki	887 520 440	drewprojekt@o2.pl
KASMO Sp. z o.o.	ul. Kilińskiego 33	95-200	Pabianice	533 939 493	firma@kasmocom.pl
MABUDO	ul. Ceramiczna 8	98-220	Zduńska Wola	43 823 41 41	domy@mabudo.pl
WIĄZAR DACH	Nowa Wieś 54A	98-275	Brzeźnio	605 601 004	wiazar.dach@gmail.com
TARTAK J.W. WITKOWSCY	Rychtówice 21B	98-300	Wieluń	43 842 86 00	kontakt@wiazar.pl
HANTVERKARPOLEN	Kocierzew Południowy 104A	99-414	Kocierzew Płd. k/Łowicza	46 837 20 12	biuro@twojdachtwojdom.com
BIURA HANDLOWO-PROJEKTOWE					
Nazwa firmy	Ulica	Kod	Miasto	telefon	e-mail
LUGRO	ul. Mazowiecka 11	05-100	Nowy Dwór Mazowiecki	510 510 417	biuro@fabryka-wiazarow.pl
Wiązary GK o/Olsztyn	ul. Erwina Kruka 39/302	10-542	Olsztyn	606 654 873	biuro@wiazarygk.pl
SAWE o/Lublin	ul. Chmielna 2A	20-079	Lublin	535 007 645	biuro@lublin@sawe.pl
SAWE	Al. Niepodległości 10	23-200	Kraśnik Lubelski	606 650 199	krasnik@sawe.pl
N-DREWNO	Borów Kolonia 61A	24-350	Chodel	783 542 565	biuro@ndrewno.pl
WIĄZAR-SYSTEM o/Śląsk	ul. Strzelców Bytomskich 87B	41-914	Bytom	530 308 513	slask@wiazar-system.pl
WIĄZAR-SYSTEM o/Wrocław	ul. Kobierzycka 10 3 piętro	52-315	Wrocław	530 303 477	m.waniak@wiazar-system.pl
WIĄZARY BURKIETOWICZ	ul. Wincentego Pola 10	58-500	Jelenia Góra	609 408 408	m.myrlak@burkietowicz.pl
INTER-LERS o/Poznań	ul. Kopanina 28/32 pok. 110	60-105	Poznań	72 888 83 53	poznan@inter-lers.pl
ROMAR o/ Poznań	ul. Marcelesińska 100/87	60-324	Poznań	61 226 82 22	poznan@pphu-romar.pl
DREWPROJEKT o/Poznań	ul. Starołęcka 18A pok. 303	61-361	Poznań	536 963 400	drewprojekt.poznan@o2.pl
WIĄZARY BURKIETOWICZ	ul. 5 stycznia 2/2	64-200	Wolsztyn	68 384 27 20	a.przadka@burkietowicz.pl
INTER-LERS o/Pomorze	Pl. Kaszubski 8 lok. 311	81-350	Gdynia		wyceny@inter-lers.pl
WIĄZARY SZUWAŁA o/ Pomorze	ul. Gdańska 1A	83-304	Przodkowo	666 377 388	konstruktor@szuwalawiazary.pl
INTER-LERS o/Bydgoszcz	ul. Wojska Polskiego 8	85-171	Bydgoszcz	52 320 29 23	bydgoszcz@inter-lers.pl
WIĄZARY BURKIETOWICZ	ul. Obywatelska 128/152	94-294	Łódź	517 920 532	k.szyszkiewicz@burkietowicz.pl
WIĄZAR DACH o/Łódź	ul. Rokicińska 132 (1-sze piętro)	95-020	Andrespol k/Łodzi	693 549 337	wiazar.dach.lodz@gmail.com
WIĄZARY CZAPLICKI o/Łowicz	ul. Łódzka 69	99-400	Łowicz	721 136 024	ambud.konstrukcje@gmail.com

Aktualną mapę z zakładami można zobaczyć na:
http://www.dachymitek.pl/produccenci_mapa.htm