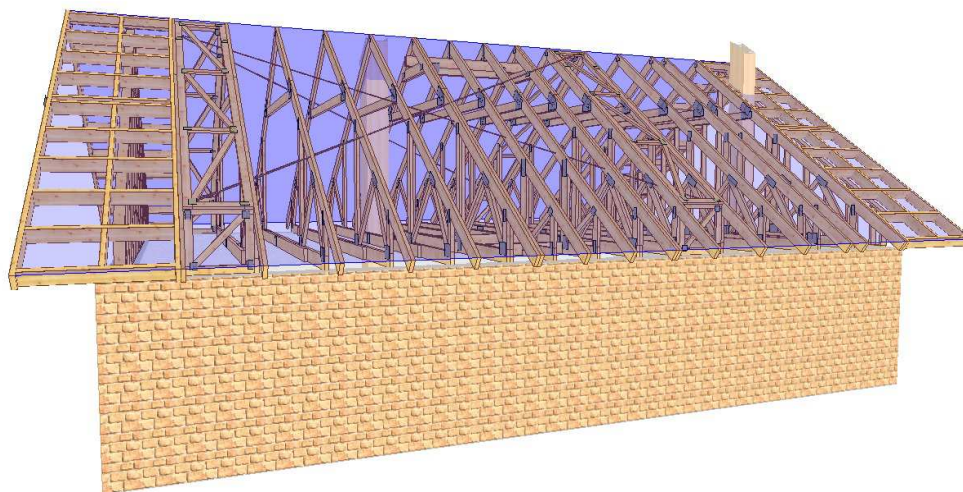
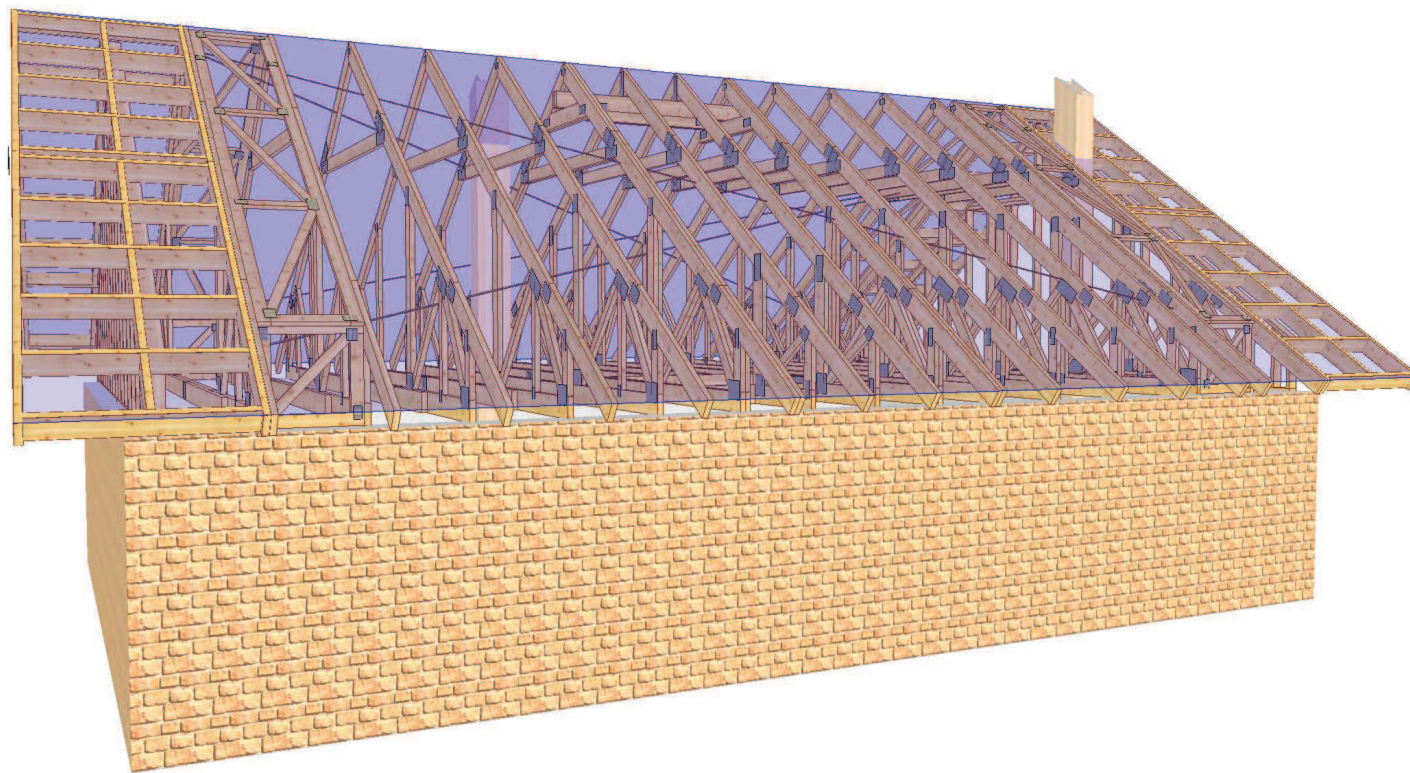



PROJEKT PREFABRYKOWANEJ WIĘŻBY DACHOWEJ

Domena 106

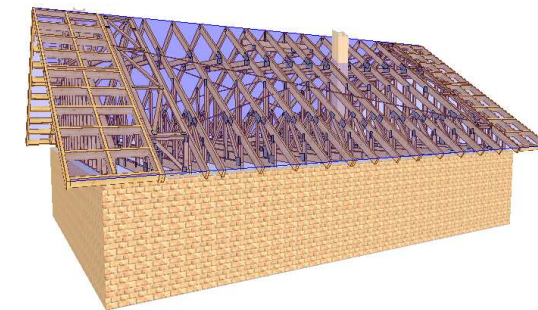
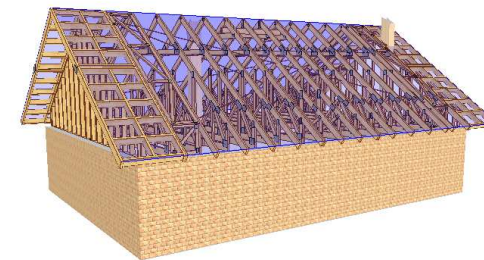
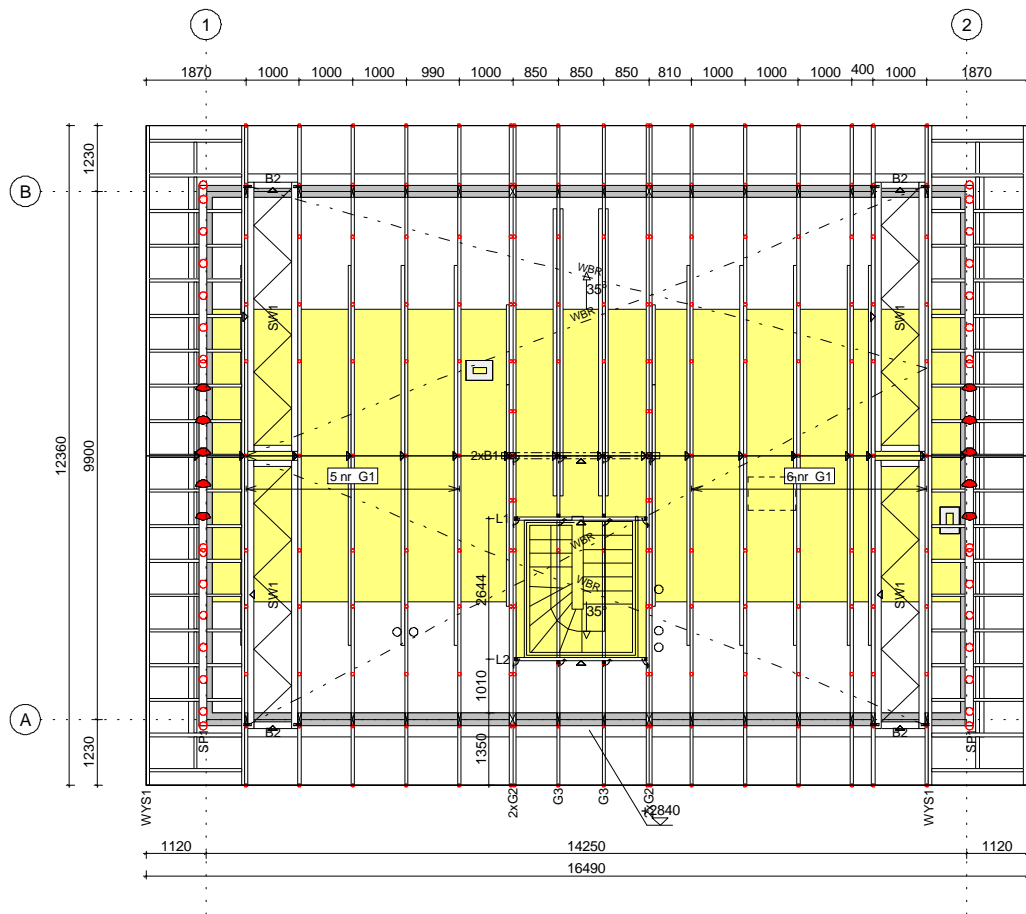
WIĄZARY Z LITEGO DREWNA ŁĄCZONE PŁYTKAMI KOLCZASTYMI





 MiTek Industries Polska Sp. z o.o. <small>ul. Poznańska 29 K, 59-220 Legnica tel. +48 79 362 89 98, fax. +48 79 362 89 21</small>	NAZWA OBIEKTU	Budynek mieszkalny jednorodzinny 106	
	ADRES OBIEKTU	do adaptacji	
TYTUŁ RYSUNKU WIDOK 3D			
PROJEKTOWAŁ	mgr inż. Oktawian Tarkawian, nr upr.10/DOS/14		SKALA:
OPRACOWAŁ			DATA: 2017-05-31
SPRAWDZIŁ			NR RYS.: 1

UWAGA: Zmiana płytek kolczastych GNA20, T150 i M14 na inne wymaga uzgodnienia z autorem projektu (Art. 49 ust. 2 Pr. Aut.).



Montaż wiązarów do wieńca poprzez kątowniki MULTIGRIP HD 15090 oraz kotwy M10x93.
 Montaż wiązarów do kątowników przy pomocy gwoździ ciesielskich fi 4x40 po 6 sztuk na skrzydełko.
 Poddasze o powierzchni około 77 m²
 max. obciążeniu 200 kg/m².
 Max. wysokość 2,82 m.

Powierzchnia dachu 249 m²
 Tarcica konstrukcyjna C24.
 Płytki kolczaste GNA20 i T150.
 WBR - taśma stalowa 25x2 mm

Łaty 4x6 są dodatkowym usztywnieniem konstrukcji.
 Elementy drewniane izolować od betonu.

 MiTek Industries Polska Sp. z o.o. <small>ul. Pasmanna 29 K., 85 220 Legnica tel. +48 76 862 89 96, fax. +48 76 862 89 21</small>	NAZWA OBIEKTU	Budynek mieszkalny jednorodzinny 106	
	ADRES OBIEKTU	do adaptacji	
TYTUŁ RYSUNKU			
RZUT WIĘŻBY			
PROJEKTOWAŁ	mgr inż. Oktawian Tarkawian, nr upr.10/DOŚ/14	SKALA:	1:100
OPRACOWAŁ		DATA:	2017-05-31
SPRAWDZIŁ		NR RYS.:	2

UWAGA: Zmiana płytek kolczastych GNA20, T150 i M14 na inne wymaga uzgodnienia z autorem projektu (Art. 49 ust. 2 Pr. Aut.).

Jak zamówić więzary prefabrykowane?

1. Zamówienie na więzary należy złożyć w licencjonowanym zakładzie prefabrykacji (wykaz na ostatniej stronie projektu), najlepiej w terminie od jednego do trzech miesięcy przed ukończeniem ścian i stropów.
2. Wszystkie materiały, w tym drewno, łączniki, płytki kolczaste, impregnat, zapewnia zakład prefabrykacji. Cena więzarów obejmuje koszt wszystkich niezbędnych elementów.
3. Wszystkie obliczenia oparte są na parametrach łączników MiTek. Autor projektu nie wyraża zgody na zastosowanie innych płytek kolczastych.
4. Wszystkie płytki kolczaste firmy MiTek są, zgodnie z normą, oznakowane własnym znakiem identyfikacyjnym. Jest on na stałe wytłoczony na płytkach, co służy późniejszej weryfikacji.
5. Lista autoryzowanych zakładów oraz ich punktów dystrybucji znajduje się na końcu projektu.
6. Montaż konstrukcji trwa od jednego do kilku dni.
7. Wieszary można zamówić w fabryce w dwóch wariantach:
 - a) z montażem wykonanym przez producenta,
 - b) z własnym montażem Zamawiającego.
8. Dokumentacja produkcyjna do tego projektu znajduje się w każdym autoryzowanym zakładzie prefabrykacji.
9. Prezentację trójwymiarową konstrukcji (wizualizacja) można pobrać ze strony www.dachymitek.pl/projekty-typowe.php

INFORMACJA DLA ADAPTATORÓW

Prosimy wszystkich o kontakt z Mitek Industries Polska

– tel. 76-8628988, e-mail: biuro@mittek.pl

Informacje dotyczące wyników obliczeń (np. reakcje podporowe), kopie projektów do pozwolenia na budowę, aktualne zaświadczenie z Izby Inżynierów Budownictwa itp.

Więcej informacji - www.dachymitek.pl/adaptacje

OPIS TECHNICZNY

1. Przedmiot opracowania

Niniejsze opracowanie obejmuje projekt wykonawczy konstrukcji dachu, budynku jednorodzinnego **106**. Zgodnie z interpretacją ustawy projekt przeznaczony do wielokrotnego zastosowania (tzw. projekt gotowy), po przystosowaniu do warunków konkretnej inwestycji, może stanowić projekt architektoniczno-budowlany w rozumieniu art. 34 ust. 3 pkt 2 ustawy z dnia 7 lipca 1994 r. Prawo budowlane (Dz. U. z 2000 r., Nr 106, poz. 1126 z późn. zm.), będący częścią projektu budowlanego zatwierdzanego w decyzji o pozwoleniu na budowę.

2. Podstawa opracowania

Niniejszy projekt opracowano w oparciu o:

- Obowiązujące przepisy i normy budowlane oraz oprogramowanie inżynierskie RoofCon/TrussCon
- Katalog techniczny systemu mocowania firmy „MULTIGRIP”.

2.1 Normy i aprobaty:

- PN-EN 1990:2004/A1:2008 Eurokod -- Podstawy projektowania konstrukcji
- PN-EN 1991-1-1:2004/Ap1:2010 Eurokod 1: Oddziaływania na konstrukcje -Ciężar objętościowy, ciężar własny, obciążenia użytkowe w budynkach
- PN-EN 1991-1-3:2005/AC:2009 Eurokod 1: Oddziaływania na konstrukcje - Obciążenie śniegiem
- PN-EN 1991-1-4:2008/Ap2:2010 Eurokod 1: Oddziaływania na konstrukcje -- Oddziaływania wiatru
- PN-EN 1995-1-1:2010 Eurokod 5 -- Projektowanie konstrukcji drewnianych -- Część 1-1: Postanowienia ogólne -- Reguły ogólne i reguły dotyczące budynków
- PN-EN 14250 Wymagania produkcyjne dotyczące prefabrykowanych elementów konstrukcyjnych łączonych płytkami kolczastymi.
- Deklaracja parametrów płytek zgodnie z EN14545.

3. Ogólne dane o rozwiązaniach konstrukcyjno - materiałowych.

Główną konstrukcję dachu zaprojektowano z drewnianych, prefabrykowanych wiązarów trapezowych o maksymalnej rozpiętości w świetle podpór 9,66 m i rozstawie osiowym do 100 cm. Tarcica konstrukcyjna klasy C24. Połączenia elementów (słupki, krzyżulce, pasy) wiązarów zaprojektowano na płytki kolczaste GNA20 i T150. Połączenia montażowe elementów konstrukcji dachu projektuje się z ocynkowanych łączników asortymentu firmy „MULTIGRIP”.

3.1 Odporność na korozję biologiczną i ochrona p. pożarowa.

Projektowana konstrukcja należy do pierwszej klasy zagrożenia korozją biologiczną zgodnie z EN 335-1. Dla klasy tej wystarczy naturalna odporność drewna. Wszystkie elementy konstrukcyjne projektuje się z drewna sosnowego klasy C-24, suszonego do wilgotności 18%. Ze względu na ochronę p. poż. stopień palności drewna obniżyć przez zastosowanie powierzchniowych środków ogniochronnych np. Ogniochron lub Fobos.

4. Wymagania dotyczące produkcji wiązarów łączonych płytkami kolczastymi

Wiązary należy wykonać zgodnie z normą PN-EN 14250. Płytki kolczaste wciskać w drewno za pomocą specjalistycznych urządzeń - pras hydraulicznych , na stolikach lub stołach montażowych w zakładzie prefabrykacji.

5. Połączenie wiązara z wieńcem

Połączenie kratownic z wieńcem zaprojektowano za pośrednictwem kątowników HD 150 90 w ilości 2szt./węzeł. Mocowanie kątownika do wieńca za pomocą kotew M1090 po jednej sztuce na kątownik. Kątowniki łączyć z dźwigarem gwoździami pierścieniowymi 4.0x40 w ilości 6 szt./skrzydełko,

7. Stężenia ukośne

Stężenia ukośne zaprojektowano z elementów drewnianych o przekroju 25x100 mm. Stężenia te należy mocować w każdym węźle gwoździami pierścieniowymi 3.75 x 80 w ilości 3szt./węzeł.

8. Stężenia wzdłużne

Stężenia wzdłużne zaprojektowano z elementów drewnianych o przekroju 25x100 mm. Stężenia te należy mocować w każdym węźle gwoździami pierścieniowymi 3.75x80 w ilości 3szt./węzeł.

9. Wytyczne montażu konstrukcji

- Wiązary należy montować dźwigiem z wykorzystaniem trawersu lub odpowiedniego zawiesia .
- Montaż wiązarów rozpocząć od dwóch wiązarów usztywnionych poprzecznie stężeniami.
- Kolejnewiązary należy montować łącząc je z poprzednimi za pomocą stężeń.
- Nie podpuszcza się obciążania elementów konstrukcji dachu (składowania materiałów pokrycia) w trakcie wykonywania prac dekarских ponad wartości przewidziane w projekcie konstrukcji.
- Miejsca styku (oparcia) konstrukcji drewnianej z elementami betonowymi lub stalowymi należy zabezpieczyć poprzez przełożenie warstwą izolacji.
- W trakcie montażu konstrukcji dachu i wykonywaniu pokrycia dachowego należy uwzględnić (zgodnie z projektem architektonicznym) sposób wentylacji przestrzeni dachowej i odwodnienia połąci. Do wykonywania połączeń elementów konstrukcji należy stosować śruby i gwoździe ocynkowane.
- Prace montażowe należy wykonywać pod nadzorem osoby posiadającej odpowiednie uprawnienia budowlane oraz zgodnie z przepisami BHP dotyczącymi montażu elementów wielkowymiarowych i prac na wysokości.

Opracował:

mgr inż. Oktawian Tarkawian

Zestawienie obciążeń dopuszczalnych dla wiązarów DOMENA 106			
	Pas górny	Obciążenie charakterystyczne (kN/m ²)	
		część użytkowa	część nieużytkowa
1.	Dachówka cementowa/ceramiczna	0,650	
2.	Łaty 40x60 mm	0,067	
3.	Kontrłata 30x50 mm	0,008	
4.	Folia wstępnego krycia	0,002	
5.	Wełna mineralna między krokwiemi 20cm	0,160	-
6.	Ruszt drewniany wypełniony wełna min. 10cm	0,080	-
7.	Płyta GFK na ruszcie	0,170	-
	suma:	1,137	0,727
Pas dolny		Obciążenie charakterystyczne (kN/m ²)	
1.	Warstwy wykończenia podłogi	0,150	-
2.	Płyta OSB gr. 22mm	0,162	-
3.	Wełna mineralna 22cm	0,176	
4.	Ruszt drewniany wypełniony wełna min. 10cm	0,080	
5.	Folia paroizolacyjna	0,020	
6.	Płyta GFK na ruszcie	0,170	
	suma:	0,758	0,446
1.	Obciążenie użytkowe	2,000	0,4
Obciążenie śniegiem			
1.	Wartość charakterystyczna obciążenia śniegiem sk (kN/m ²) Strefa 2	0,900	
2.	Współczynnik ekspozycji Ce	1	
Obciążenie wiatrem			
1.	Kategoria terenu	1	
2.	Strefa 1	q _p = 0,807 kN/m ²	
3.	Wysokość nad poziomem morza.	300 m n. p. m.	
4.	Wysokość budynku do kalenicy.	7,87	

Obliczeń więzara dokonano przy użyciu programu komputerowego

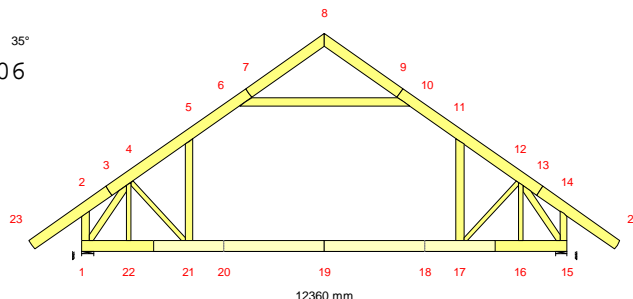
Wersja : 2017

Program opracowany przez: Construction Software Center Europe (tel +46 910-87930)
 Box 709
 S-931 27 Skellefteå, SWEDEN

OBLICZENIA WYKONANE PRZEZ**DANE PROJEKTU.**

Nazwa projektu: G1
 Klient : Budynek mieszkalny jednorodzinny 106
 do adaptacji
 WIĄZAR G1

Zadanie nr : 106 NW
 Kod rysunku :
 Rysunek nr : G1

**GLÓWNE ZAŁOŻENIA PROJEKTU**

Norma obliczeniowa dla tarcicy : PN-EN 1995-1-1:2010 + załącznik krajowy.
 Norma obliczeniowa dla płytek : PN-EN 1995-1-1:2010 + załącznik krajowy.
 Obciążenie stałe i obciążenie zmienne: PN-EN 1991-1-1:2004 + załącznik krajowy.
 Obciążenie śniegiem : PN-EN 1991-1-3:2005 + załącznik krajowy.
 Obciążenie wiatrem : PN-EN 1991-1-4:2008 + załącznik krajowy.

Kontrola produkcji : Tak Nr upr.:1020-CPR-070049013
 Klasa użytkowania : 2
 Współcz. redystryb. obc.: 1.1
 Rozstaw więzarów : 1000 mm
 Ilość belek podłogowych : 0

Inne parametry zastosowane do części więzarów zostały zestawione pod nagłówkiem "PARAMETRY TARCICY".

Kształt więzara jest widoczny na załączonym schemacie.

Siły zostały obliczone zgodnie z pierwszym prawem teorii odkształceń.
 Wpływ odkształcenia poprzecznego został wzięty do zliczenia.
 Model statyczny zbudowano wg rozdziału 5.4.2 (model płytkowy).

OBCIĄŻENIA STANADAROWE**OBCIĄŻENIA STAŁE**

Pas górny L 1 = 787 N/m²
 Pas górny P 1 = 787 N/m²
 Pas dolny 1 = 446 N/m²
 Koniec pion L = 446 N/m²
 Koniec pion P = 446 N/m²
 Jętką 1 = 446 N/m²
 Wieszak L 1 = 446 N/m²
 Wieszak P 1 = 446 N/m²

CIEŻAR KONSTRUKCJI

Pas górny L 1 = 54 N/m
 Pas górny P 1 = 54 N/m
 Pas dolny 1 = 54 N/m
 Koniec pion L = 36 N/m
 Koniec pion P = 36 N/m
 Jętką 1 = 42 N/m
 Wieszak L 1 = 42 N/m
 Wieszak P 1 = 42 N/m
 Różne = 14 N/m
 Masa = 238 kg/warstwę

ŚNIEG

Wartość wyjściowa ($q_k \cdot C_e \cdot C_t$) = 900 N/m²
 Wysokość = 300 [n.p.m]
 Bariérki śnieżne Tak
 Nawis śnieżny lewy Tak
 prawy Tak

WIATR

Wartość wyjściowa (q_p) = 802 N/m²
 Wymiary budynku (mm): L=18595, B=12360, H=7870

			Podst. poz.		Dystr.	Inna poz.		Dystr.
			Od	Do	mm	Od	Do	mm
OBCIĄŻENIA UŻYTKOWE								
OZ 1	=	400	N/m ²	6	10	2860		
OZ 2	=	1600	N/m ²	21	17	5670		
OZ 1	=	400	N/m ²	1	15	10140		

OBCIĄŻENIA SPECJALNE**DODATKOWE OBCIĄŻENIE RÓWNOMIERNE / REGULOWANE OBCIĄŻENIA STANDARDOWE**

Metoda: 1=normalne obc. dodatkowe, 2=zastap ten przypadek , 3=zastap wszystkie obciążenia

Od Węzeł	Wart. N/m ²	Do Węzeł	Wart. N/m ²	Metoda No.	Kierunek	Przyp. obc.	Współcz.
21	312	17	312	1	Zrzutowane	Obciążenie stałe	
5	446	6	446	1	Zrzutowane	Obciążenie stałe	
11	446	10	446	1	Zrzutowane	Obciążenie stałe	

DODATKOWE OBCIĄŻENIA PUNKTOWE**POZYCJE**

Poz	Węzeł	Wym.	Nazwa grupy	Obrót	Nazwa	Dolny	Dodatkowe właściwości
1	4	551	Pas górny L	Brak		NIE	NIE
3	11	711	Pas górny P	Brak		NIE	NIE
5	23	100	Pas górny L	Brak		NIE	NIE
6	24	-100	Pas górny P	Brak		NIE	NIE
7	23	100	Pas górny L	Brak		NIE	NIE
8	23	100	Pas górny L	Brak		NIE	NIE
9	24	-100	Pas górny P	Brak		NIE	NIE
10	24	-100	Pas górny P	Brak		NIE	NIE

Wartości obciążenia punktowego

Poz	Obr °	Pion. N	Poz. N	Moment kNm	Przyp. obciążenia Typ
1		1000	0	0.00	Człowiek na lewym pasie górnym
3		1000	0	0.00	Człowiek na prawym pasie górnym
5,6		1000	0	0.00	Człowiek na wsporniku
7		124	0	0.00	Śnieg myllewo, 0.5mylprawo
8		16	0	0.00	Śnieg 0.5myllewo, mylprawo
9		16	0	0.00	Śnieg myllewo, 0.5mylprawo
10		124	0	0.00	Śnieg 0.5myllewo, mylprawo

DODATKOWE OBCIĄŻENIE SKUPIONE W KAŻDEJ KOMBINACJI OBCIĄŻEŃ (SGN).

Węzeł	Wym.	Grupa tarcicy	KO Nr	Pion. N	Poz. N	Moment kNm
4	551	Pas górny L	12	1500	0	0.00
11	711	Pas górny P	13	1500	0	0.00
23	100	Pas górny L	2	187	0	0.00
			3	23	0	0.00
			14	1500	0	0.00
24	-100	Pas górny P	2	23	0	0.00
			3	187	0	0.00
			14	1500	0	0.00

KOMBINACJE OBCIĄŻEŃ

Nr	Warunek	KTO
1	S St	1.35*Stałe
2	S Śr	1.15*Stałe + 1.5*ŚniegL(0.5P) + 1.05*(OZ1 + OZ2 + OZ3)
3	S Śr	1.15*Stałe + 1.5*ŚniegP(0.5L) + 1.05*(OZ1 + OZ2 + OZ3)
4	S Śr	1.15*Stałe + 1.5*Śnieg + 1.05*(OZ1 + OZ2 + OZ3)
5	S Śr	1.15*Stałe + 0.75*Śnieg + 1.5*OZ1 + 1.05*(OZ2 + OZ3)
6	S Śr	1.15*Stałe + 0.75*Śnieg + 1.5*OZ2 + 1.05*(OZ1 + OZ3)
7	S Śr	1.15*Stałe + 0.75*ŚniegP(0L) + 1.5*OZ2 + 1.05*(OZ1 + OZ3)
8	S Śr	1.15*Stałe + 0.75*ŚniegL(0P) + 1.5*OZ2 + 1.05*(OZ1 + OZ3)
9	S Kr	1.15Stałe+1.5Śnieg+1.05(OZ1+OZ2+OZ3)+.9WiatrL(brakssania)
10	S Kr	1.15Stałe+1.5Śnieg+1.05(OZ1+OZ2+OZ3)+.9WiatrP(brakssania)
11	S Kr	Stałe + 1.5*Wiatr na szczyt
12	S Ch	Stałe + 1.5*Człowiek na lewym PG
13	S Ch	Stałe + 1.5*Człowiek na prawym PG
14	S Ch	Stałe + 1.5*Człowiek na wsporniku
15	S Ch	Stałe + 1.5*WiatrL(maks ssania)
16	S Ch	Stałe + 1.5*WiatrP(maks ssania)
17	S Kr	1.15*Stałe+1.05*(OZ1+OZ2+OZ3)+1.5*ŚniegL(0P)+0.9*WiatrL
18	S Kr	1.15*Stałe+1.05*(OZ1+OZ2+OZ3)+1.5*ŚniegP(0L)+0.9*WiatrP
19	S Kr	1.15*Stałe+1.05*(OZ1+OZ2+OZ3)+0.75*ŚniegL(0P)+1.5*WiatrL
20	S Kr	1.15*Stałe+1.05*(OZ1+OZ2+OZ3)+0.75*ŚniegP(0L)+1.5*WiatrP
21	S	Stałe + Śnieg + 0.7*(OZ1 + OZ2 + OZ3), Winst
22	S	Stałe + Śnieg + 0.7*(OZ1 + OZ2 + OZ3), Wfin
23	S	Stałe + ŚniegP(0L) + 0.7*(OZ1 + OZ2 + OZ3), Winst
24	S	Stałe + ŚniegP(0L) + 0.7*(OZ1 + OZ2 + OZ3), Wfin
25	S	Stałe + ŚniegL(0P) + 0.7*(OZ1 + OZ2 + OZ3), Winst
26	S	Stałe + ŚniegL(0P) + 0.7*(OZ1 + OZ2 + OZ3), Wfin
27	S	Stałe + 0.5*Śnieg + OZ2 inne poł. + 0.7*(OZ1 + OZ3), Winst
28	S	Stałe + 0.5*Śnieg + OZ2 inne poł. + 0.7*(OZ1 + OZ3), Wfin
29	S	Stałe + 0.5*ŚniegP(0L) + OZ2 inne poł. + 0.7*(OZ1 + OZ3), Winst
30	S	Stałe + 0.5*ŚniegP(0L) + OZ2 inne poł. + 0.7*(OZ1 + OZ3), Wfin
31	S	Stałe + 0.5*ŚniegL(0P) + OZ2 inne poł. + 0.7*(OZ1 + OZ3), Winst
32	S	Stałe + 0.5*ŚniegL(0P) + OZ2 inne poł. + 0.7*(OZ1 + OZ3), Wfin
33	S	Stałe + 0.7*(OZ1 + OZ2 + OZ3) + 0.5*ŚniegL(0P) + WiatrL, Winst
34	S	Stałe + 0.7*(OZ1 + OZ2 + OZ3) + 0.5*ŚniegL(0P) + WiatrL, Wfin
35	S	Stałe + 0.7*(OZ1 + OZ2 + OZ3) + 0.5*ŚniegP(0L) + WiatrP, Winst
36	S	Stałe + 0.7*(OZ1 + OZ2 + OZ3) + 0.5*ŚniegP(0L) + WiatrP, Wfin

PARAMETRY TARCICY

SNr: Sprawdzenie nr (1 = moment i siła osiowa, 2 = siła poprzeczna)

CSI: Złożony Index Naprężeń, KO: Kombinacja obciążeń, KLU : Klasa Użytkowania

Grupa tarcicy	Od -Do		KO	SNr	kMod	gM	Rozmiar mm	Klasa	Stężenie mm	Max CSI	Różniące się dane KLU SaC
Pas górny L 1	3-	23	2	1	0.80	1.30	60x 220	C24	1000	0.23	
Pas górny L 1	3-	8	8	1	0.80	1.30	60x 220	C24	1000	0.82	
Pas górny P 1	13-	8	7	1	0.80	1.30	60x 220	C24	1000	0.82	
Pas górny P 1	13-	24	3	1	0.80	1.30	60x 220	C24	1000	0.23	
Pas dolny 1	18-	15	19	1	0.90	1.30	60x 220	C24	<6710	0.82	
Nakładka	1-	15	60x 220	C24			*1)				
Pas dolny 1	18-	20	6	1	0.80	1.30	60x 220	C24	<6710	0.87	
Nakładka	1-	15	60x 220	C24			*1)				
Pas dolny 1	20-	1	20	1	0.90	1.30	60x 220	C24	<6710	1.00	
Nakładka	1-	15	60x 220	C24			*1)				
Koniec pion L	1-	2	4	1	0.80	1.30	60x 145	C24	Nie	0.07	
Koniec pion P	14-	15	4	1	0.80	1.30	60x 145	C24	Nie	0.07	
Jętka 1	6-	10	8	1	0.80	1.30	60x 170	C24	<2420	1.00	
Wieszak L 1	5-	21	7	1	0.80	1.30	60x 170	C24	Nie	0.32	
Wieszak P 1	11-	17	8	1	0.80	1.30	60x 170	C24	Nie	0.32	
Krzyżulec 1	4-	21	20	1	0.90	1.30	60x 95	C24	Nie	0.32	
Krzyżulec 1	12-	17	19	1	0.90	1.30	60x 95	C24	Nie	0.32	
Krzyżulec 2	1-	4	4	1	0.80	1.30	60x 145	C24	Nie	0.49	
Krzyżulec 2	12-	15	4	1	0.80	1.30	60x 145	C24	Nie	0.49	
Krzyżulec 3	4-	22	7	1	0.80	1.30	60x 95	C24	Nie	0.16	
Krzyżulec 3	12-	16	8	1	0.80	1.30	60x 95	C24	Nie	0.16	

*1) Obliczenia tarcicy bazują na przeniesieniu momentów zginających + sił poprzecznych.

OBLICZENIOWA SIŁA STABILIZUJĄCA F_d (N) W KAŻDYM STEŻENIU

Element

Od	Do	KO ST (Nr)	KO Dł (Nr)	KO Śr (Nr)	KO Kr (Nr)	KO Ch (Nr)
6-	10	200 (1)	0 (0)	380 (6)	376 (10)	156 (12)

WYCIĄG Z WYNIKÓW OBLICZEŃ DLA NAJNIEKORZYSTNIEJSZEJ KOMBINACJI OBCIĄŻEŃ

Dyst: dystans od danego węzła do przekroju o max CSI, MZ CSI: naprężenia od momentu

N CSI: naprężenia od siły osiowej, V CSI: naprężenia od siły poprzecznej

km: Współczynnik zwiększający, inst: współczynnik redukcyjny w związku z wybozeniem poprzecznym (bocznym)

Pręt	KO	Dyst	Dyst	Wys.	Klasa	Moment	Osiowa	Ścin.	M	N	V	Wyb.zPł	Wybocz	M+N				
Od - D		(mm)	(%)	(mm)		M (kNm)	N (N)	V (N)	CSI	CSI	CSI	red-M.red-V.	(mm)	kCrit (mm)	kc	kv	wzór	CSI
2- 4	2	32	3	220	C24	-2.01	-2561	0	0.21	0.01	0.00	1.21	1000	994x			6.23	0.23
4- 5	8	1229	92	220	C24	5.01	-25665	0	0.64	0.14	0.00		1000	1654x			6.23	0.78
5- 6	8	3	9	220	C24	5.51	-19848	-5637	0.70	0.12	0.35		1000	2227x			6.23	0.82
6- 8	20	394	15	220	C24	-1.15	-2873	0	0.12	0.02	0.00	1.12	1000	2879x			6.23	0.13
2- 23	2	32	3	220	C24	1.68	1601	0	0.18	0.01	0.00	1.21	1000				6.17	0.19
8- 10	19	1762	85	220	C24	-1.15	-2875	0	0.12	0.02	0.00	1.12	1000	2879x			6.23	0.13
10- 11	7	676	109	220	C24	5.51	-19848	5637	0.70	0.12	0.35		1000	2227x			6.23	0.82
11- 12	7	34	8	220	C24	5.01	-25665	0	0.64	0.14	0.00		1000	1654x			6.23	0.78
12- 14	3	941	103	220	C24	-2.01	-2561	0	0.21	0.01	0.00	1.21	1000	994x			6.23	0.23
14- 24	3	-32	3	220	C24	-1.68	1601	0	0.18	0.01	0.00	1.21	1000				6.17	0.19
15- 16	4	-145	15	220	C24	0.95	12875	0	0.09	0.10	0.00	1.30	6710	0.59			6.17	0.19
16- 17	19	-967	77	220	C24	5.08	11241	6423	0.82	0.00	0.18	1.19	6710	0.59			6.33	0.82
17- 21	6	-2835	50	220	C24	-8.05	20383	0	0.87	0.00	0.00		6710	0.59			6.33	0.87
21- 22	20	-295	23	220	C24	5.09	6685	-6410	0.82	0.00	0.18	1.19	6710	0.59			6.33	0.82
1- 22	20	145	15	220	C24	0.56	-4584	0	0.03	0.96	0.00	1.30	6710	0.59	6710y		6.24	1.00
2- 1	4	-662	66	145	C24	0.05	-7033	-239	0.01	0.06	0.02		613	613y			6.24	0.07
14- 15	4	-662	66	145	C24	0.05	-7033	239	0.01	0.06	0.02		613	613y			6.24	0.07
6- 10	8	3725	86	170	C24	-1.47	-18425	0	0.22	0.78	0.00		2420	2420y			6.24	1.00
5- 21	7		88	170	C24	-1.04	10045	-326	0.22	0.10	0.03						6.17	0.32
11- 17	8		88	170	C24	1.04	10045	326	0.22	0.10	0.03						6.17	0.32
12- 17	19		86	95	C24	0.27	11480	233	0.15	0.17	0.03						6.17	0.32
4- 21	20		86	95	C24	-0.27	11444	-232	0.15	0.17	0.03						6.17	0.32
1- 4	4		18	145	C24	-0.32	-23032	269	0.07	0.42	0.03			1397y			6.24	0.49
12- 15	4		82	145	C24	-0.32	-23032	-269	0.07	0.42	0.03			1397y			6.24	0.49
12- 16	8		20	95	C24	-0.05	-6481	52	0.02	0.14	0.01			1192y			6.24	0.16
4- 22	7		20	95	C24	0.05	-6481	-52	0.02	0.14	0.01			1192y			6.24	0.16

MAX/MIN REAKCJE PODPOROWE (N) W STANIE GRANICZNYM NOŚNOŚCI**Węzeł**

Nr	Kier.	KO St(Nr)	KO Dł(Nr)	KO Śr(Nr)	KO Kr(Nr)	KO Ch(Nr)
1	Poz	Max: 0 (1)	0 (0)	0 (2)	4584 (19)	866 (15)
		Min: 0 (1)	0 (0)	0 (2)	0 (11)	0 (12)
1	Pion	Max: 17273 (1)	0 (0)	28881 (4)	29973 (9)	14295 (14)
		Min: 17273 (1)	0 (0)	24875 (7)	7475 (11)	9845 (15)
15	Pion	Max: 17273 (1)	0 (0)	28881 (4)	29973 (10)	14295 (14)
		Min: 17273 (1)	0 (0)	24875 (8)	7475 (11)	9845 (16)

Węzeł Nr	Aktualnie mm	CSI z płytka	Wymag. wiązara			Wymag. podp.		
			mm	KO	Pole kc90	mm	KO	
1	240	-	130	4	11400	1.50	125	4
15	240	-	130	4	11400	1.50	125	4

UGIĘCIE STRUKTURY PODŁOGOWEJ

Współpraca podłogi: Tak
 Współpraca ze słupkiem: Nie
 Ciągła struktura podłogowa: Nie

Płyta podłogowa: Szer. [mm] 4800
 Podparte boki 2
 Belka podł.: Max rozp.[mm] 9900

Płyta podłogowa: Sklejka NIE
 Grubość [mm] 22
 Moduł sztywn. E, belka [MPa] 3000
 Moduł sztywn. E, szerokość [MPa] 3000
 Wzmocnienia: Il. wzmocnień 0
 Grubość [mm] 22
 Szerokość [mm] 95
 Moduł sztywn. E [MPa] 8000

Max dozwolone ugięcie : 1.50 mm/kN
 Aktualne ugięcie : 11.80 mm/kN
 Częstotliwość podstawowa : 1 Hz

b : 100.00
 Max prędkość impulsu : 10.59 m/s / Ns*E-3
 Aktualna prędkość impulsu: 4.39 m/s / Ns*E-3

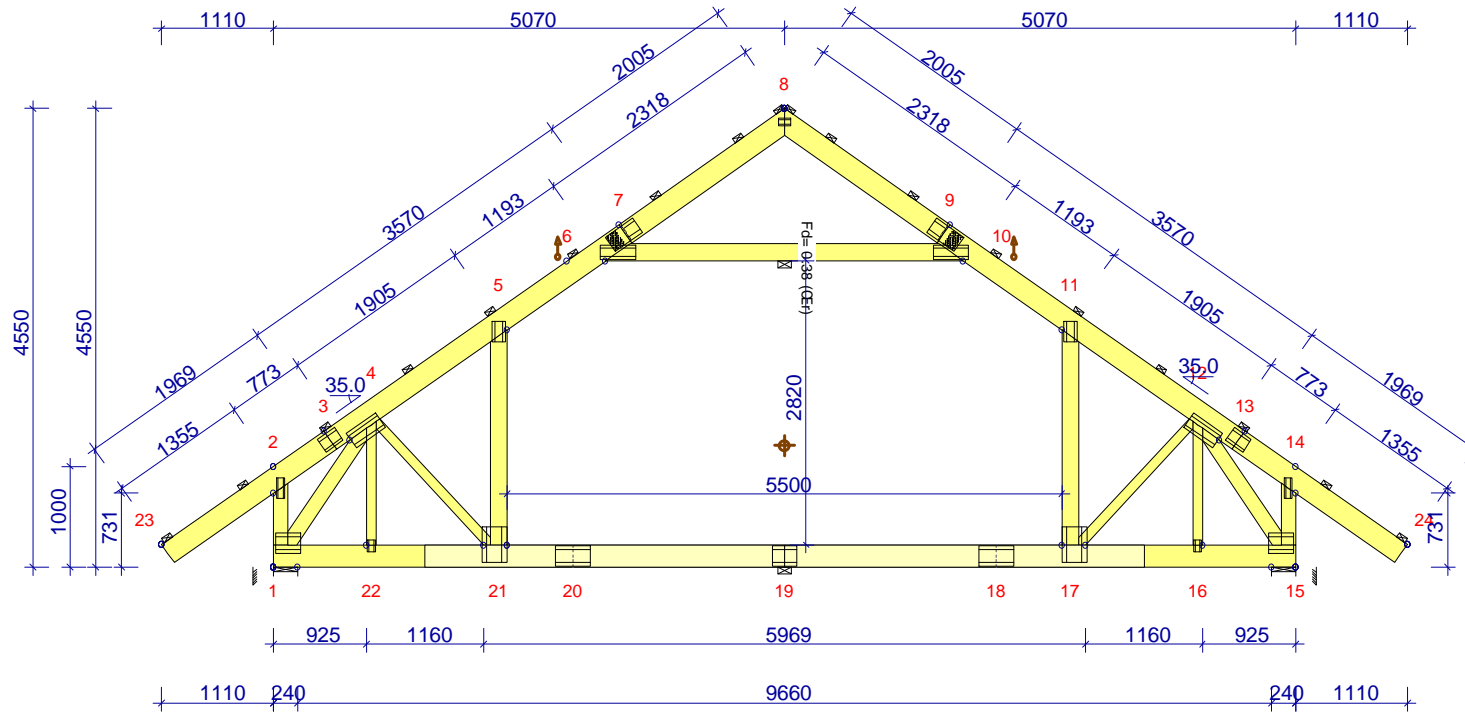
1 < 8 Hz

Podłoga NIE spełnia wymagań Eurokodu 5

MAKSYMALNE UGIĘCIE (mm) W STANIE GRANICZNYM UŻYTKOWANIA

Wiązar/ Pręt	Całkowite (KO)	
	Pion	Poz
19- 20	25.3	0.5 (34)
18- 19	25.3	0.5 (36)
20- 21	16.0	0.3 (34)
17- 18	16.0	0.6 (36)
5	10.5	9.3 (34)
11	10.4	-8.4 (36)
21- 22	9.4	0.2 (34)
16- 17	9.4	0.7 (36)
4- 21	7.3	3.7 (34)

☒ POKAZANE KRZYŻULCE PODPARTE
PATRZ ARKUSZ INFORMACYJNY ...

**INFORMACJE OGÓLNE:**

WIĄZAR ZAPROJEKTOWANY ZA POMOCĄ PROGRAMU KOMPUTEROWEGO "TRUSSCON", LIC.NR: 4539
SIŁY ZOSTAŁY OBLICZONE ZGODNIE Z
1 PRAWEM TEORII ODKSZTAŁCEN.
NORMA TARCICY: PN-EN 1995-1-1:2010 + NA
OBCIĄŻENIA: PN-EN 1991 + NA
OBCIĄŻENIA ŚNIEGIEM: PN-EN 1991-1-3:2005 + NA
OBCIĄŻENIA WIATREM: PN-EN 1991-1-4:2008 + NA

USTAWIENIA OGÓLNE:

GRUBOŚĆ TARCICY: (mm) 60
ROZSTAWY WIĄZARÓW: (mm) 1000

OBCIĄŻENIA (N/m²):

ŚNIEG (WARTOŚĆ BAZOWA): 900
WIATR (WARTOŚĆ BAZOWA): 802
ZMIENNE: NR WOLNY
1 400
2 1600

OBC. STAŁE: PATRZ TABLICA TARCICY
INNE OBCIĄŻENIA JAK NA WYDRUKU OBLICZEŃ

REAKCJE PODPOROWE (N | kNm):

WEZŁ NR	KIER.	KO St MAX	KO Śr MAX	KO Kr MAX	KO Kr MIN	PODP. MM
1	Poz	0	0	4584	0	
1	Pion	17273	28881	29973	7475	130
15	Pion	17273	28881	29973	7475	130

TOLERANCJA POŁOŻENIA ŁĄCZNIKA: 5 mm

TARCICA: GRUBOŚĆ 60 mm						ŁĄCZNIKI - OPRÓCZ NA DŁUGOŚĆ:					ŁĄCZNIKI - NA DŁUGOŚĆ:				
WEZŁ Od - Do	WYS. [mm]	KLASA	STEŻ. mm	OBC. N/m ²	CSI %	WEZŁ NR	PŁYTKA TYP	SZER. [mm]	DŁUG. [mm]	CSI %	WEZŁ NR	PŁYTKA TYP	SZER. [mm]	DŁUG. [mm]	CSI %
1-2	145	C24	Nie	446	7	1	T150	206	245	71	3	GNA20	154	205	32
8-23	220	C24	1000	787	82	2	GNA20	76	205	64	7	GNT150S-K	168	330	63
8-24	220	C24	1000	787	82	4	T150	176	350	70	9	GNT150S-K	168	330	74
14-15	145	C24	Nie	446	7	5	GNA20	132	205	89	13	GNA20	154	205	31
15-1	220	C24	< 6710	446	100	6	T150	145	350	79	18	T150	206	350	61
6-10	170	C24	< 2420	446	100	8	GNA20	76	122	41	19	T150	206	245	86
5-21	170	C24	Nie	446	32	10	T150	145	350	79	20	T150	206	350	57
11-17	170	C24	Nie	446	32	11	GNA20	132	205	89					
4-21	95	C24	Nie		32	12	T150	176	350	70					
12-17	95	C24	Nie		32	14	GNA20	76	205	64					
1-4	145	C24	Nie		49	15	T150	206	245	71					
12-15	145	C24	Nie		49	16	GNA20	76	122	41					
4-22	95	C24	Nie		16	17	T150	248	350	82					
12-16	95	C24	Nie		16	21	T150	248	350	82					
SC 1-19	1x60x220	C24				22	GNA20	76	122	41					
SC 19-15	1x60x220	C24													

DYSTRYBUCJA OBCIĄŻEŃ PODŁOGI W ATTYCE
PŁYTA 22 mm LUB ODPowiednik PRZYKLEJONE I PRZYBITE



MiTek Industries Polska Sp. z o.o.
ul. Powstańców 27 K, 79-200 Łanowo
tel. 080 930 30 30, fax 080 930 30 31

NAZWA OBIEKTU Budynek mieszkalny jednorodzinny 106

ADRES OBIEKTU do adaptacji

TYTUŁ RYSUNKU WIĄZAR G1

PROJEKTOWAŁ mgr inż. Oktawian Tarkawian

OPRACOWAŁ

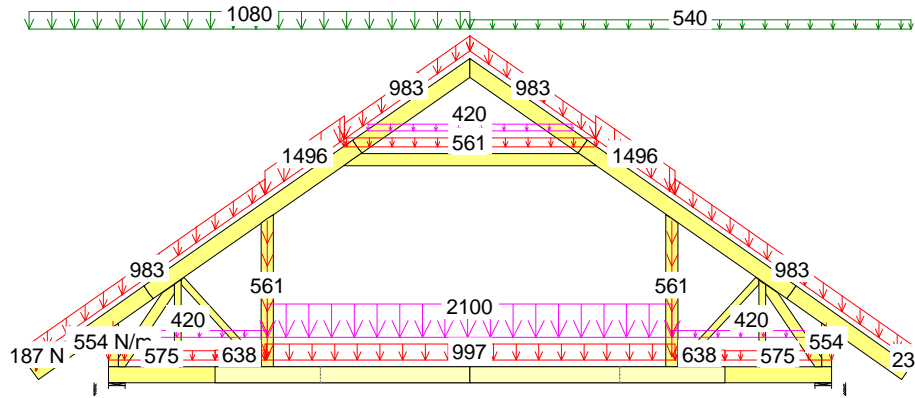
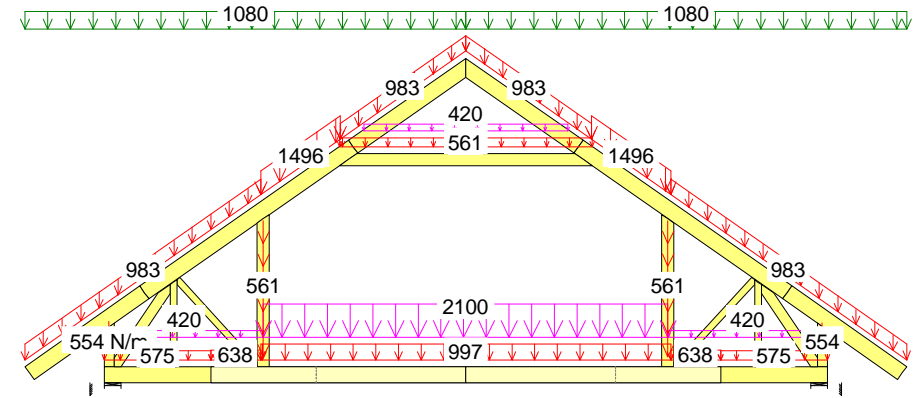
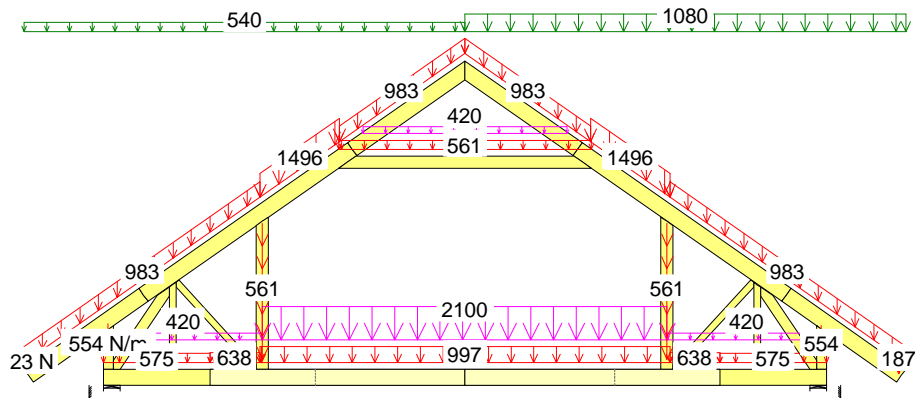
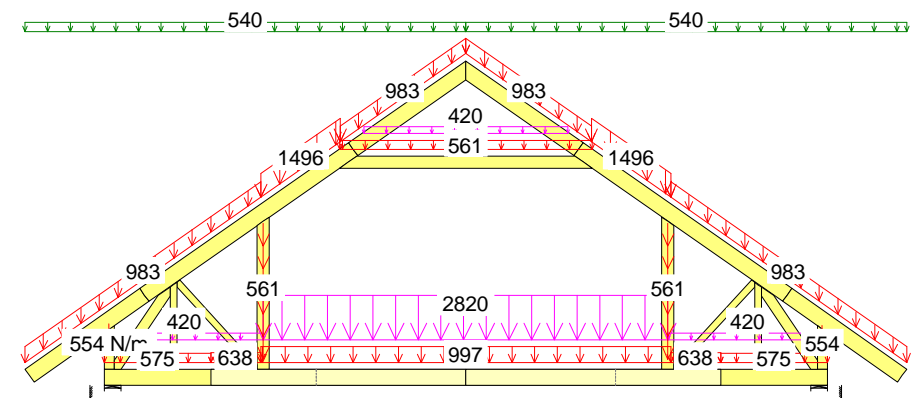
SPRAWDZIŁ

SKALA: 1:75(A4)

DATA: 2017-05-31

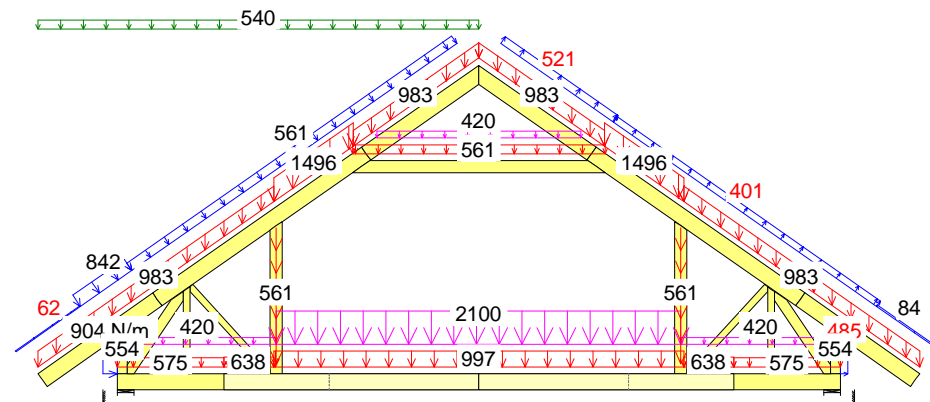
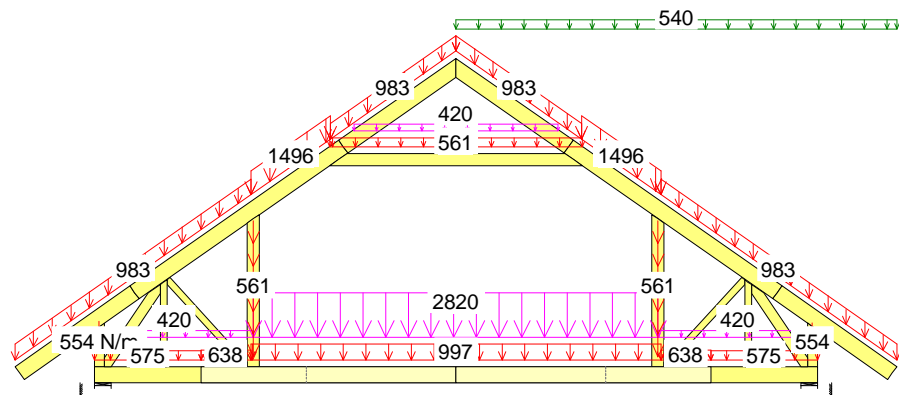
NR RYS.: G1

G1

2 Śr $1.15 \cdot \text{Stale} + 1.5 \cdot \text{Śnieg}_{L(0.5P)} + 1.05 \cdot (\text{OZ1} + \text{OZ2} + \text{OZ3})$ 4 Śr $1.15 \cdot \text{Stale} + 1.5 \cdot \text{Śnieg} + 1.05 \cdot (\text{OZ1} + \text{OZ2} + \text{OZ3})$ 3 Śr $1.15 \cdot \text{Stale} + 1.5 \cdot \text{Śnieg}_{P(0.5L)} + 1.05 \cdot (\text{OZ1} + \text{OZ2} + \text{OZ3})$ 6 Śr $1.15 \cdot \text{Stale} + 0.75 \cdot \text{Śnieg} + 1.5 \cdot \text{OZ2} + 1.05 \cdot (\text{OZ1} + \text{OZ3})$

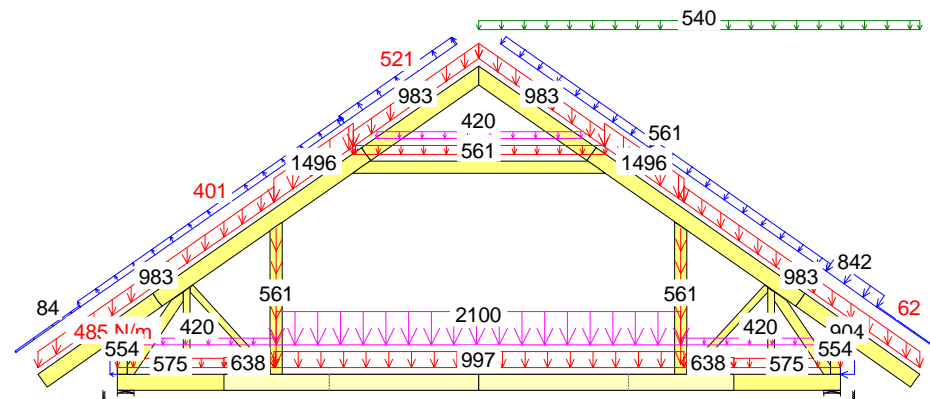
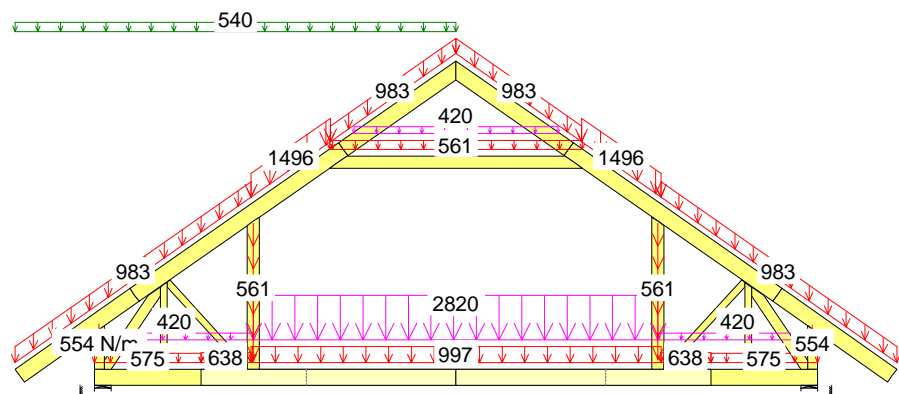
CZAS: 22.13

G1



7 Śr 1.15*Stałe + 0.75*ŚniegP(0L) + 1.5*OZ2 + 1.05*(OZ1 + OZ3)

19 Kr 1.15*Stałe+1.05*(OZ1+OZ2+OZ3)+0.75*ŚniegL(0P)+1.5*WiatrL



8 Śr 1.15*Stałe + 0.75*ŚniegL(0P) + 1.5*OZ2 + 1.05*(OZ1 + OZ3)

20 Kr 1.15*Stałe+1.05*(OZ1+OZ2+OZ3)+0.75*ŚniegP(0L)+1.5*WiatrP

CZAS: 22.13

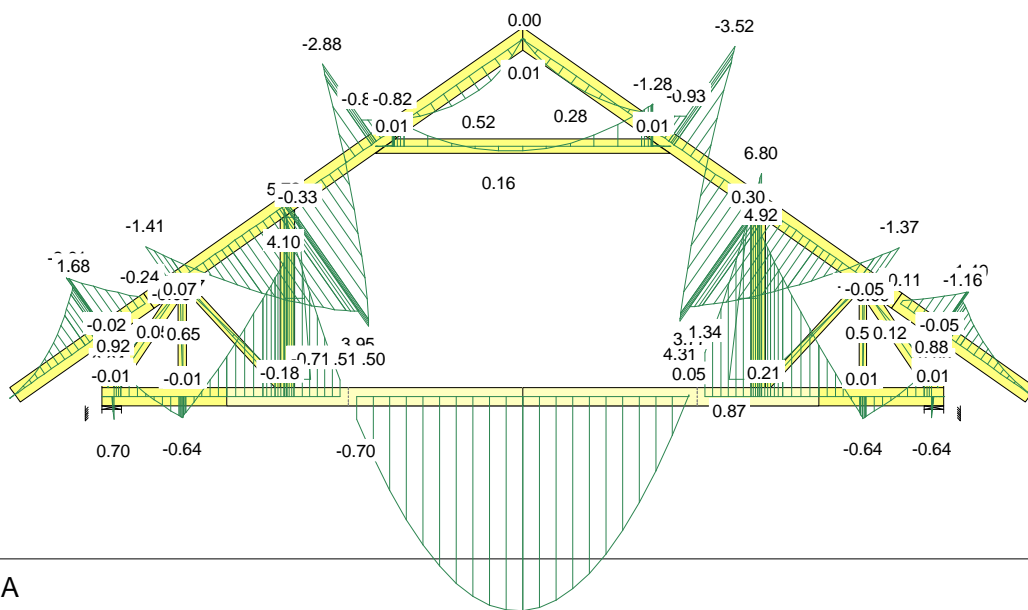
KMOMBINACJE OBCIĄŻEŃ Strona 2(2)

NR ZLECENIA 106 NW Budynek mieszkalny jednorodzinny 106 WIĄZAR G1
NUMER RYSUNKU G1 do adaptacji

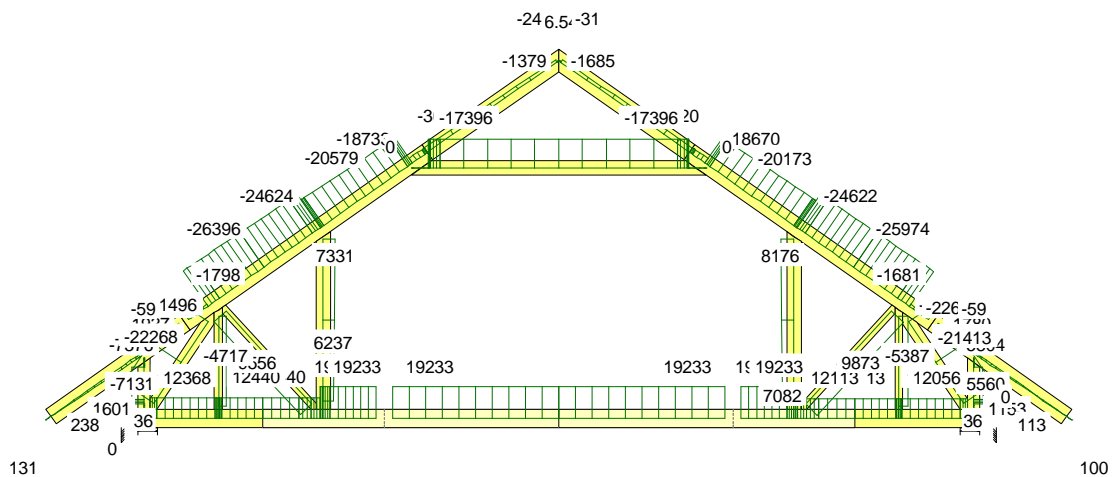
UWAGA: Zmiana płytek kolczastych GNA20, 1150 i M14 na inne wymaga uzgodnienia z autorem projektu (Art. 49 ust. 2 Pr. Aut.).

16

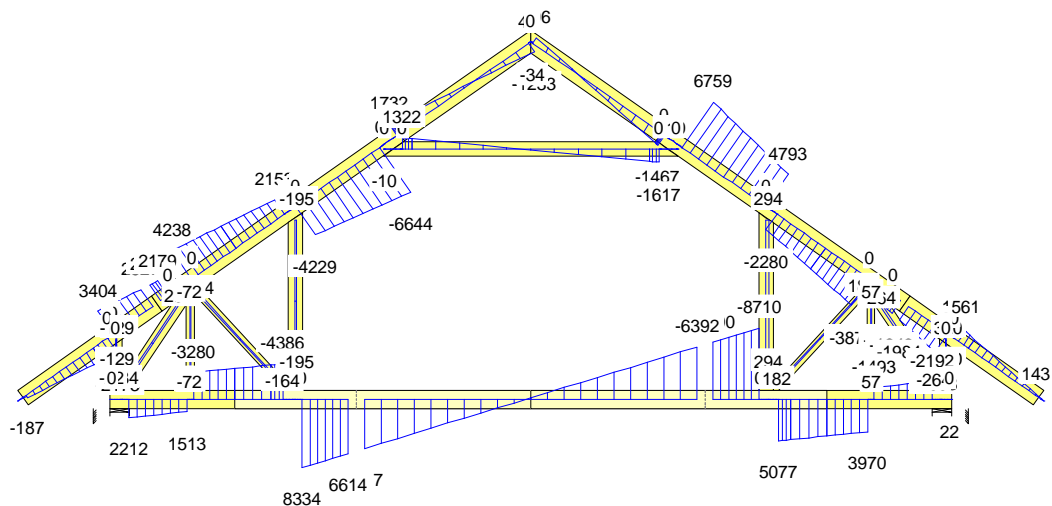
MOMENT



SIŁA OSIOWA

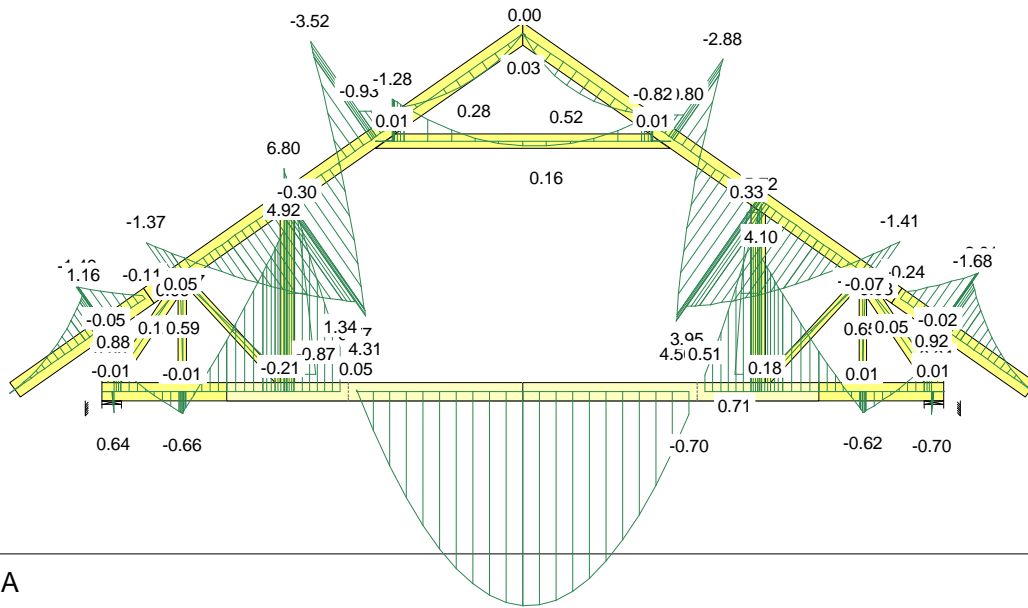


SIŁA POPRZECZNA

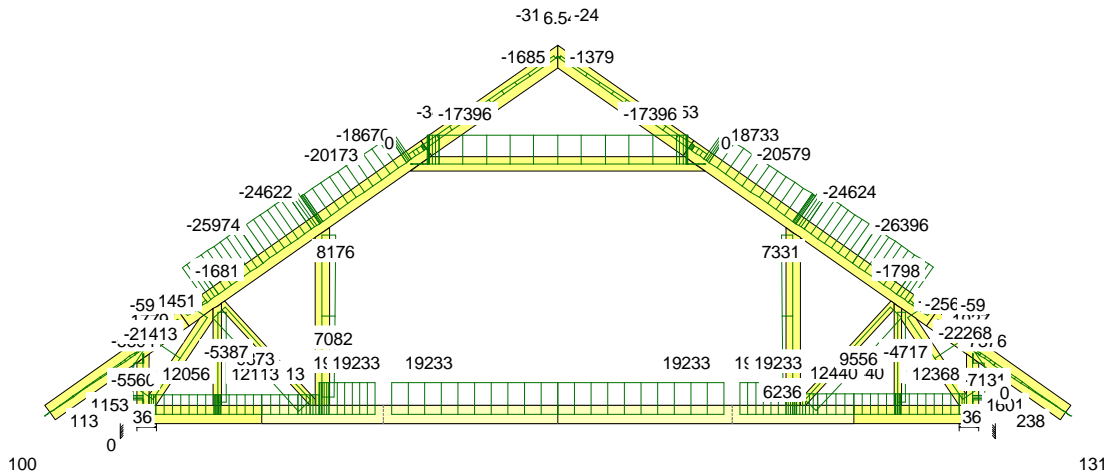


CZAS: 22.13

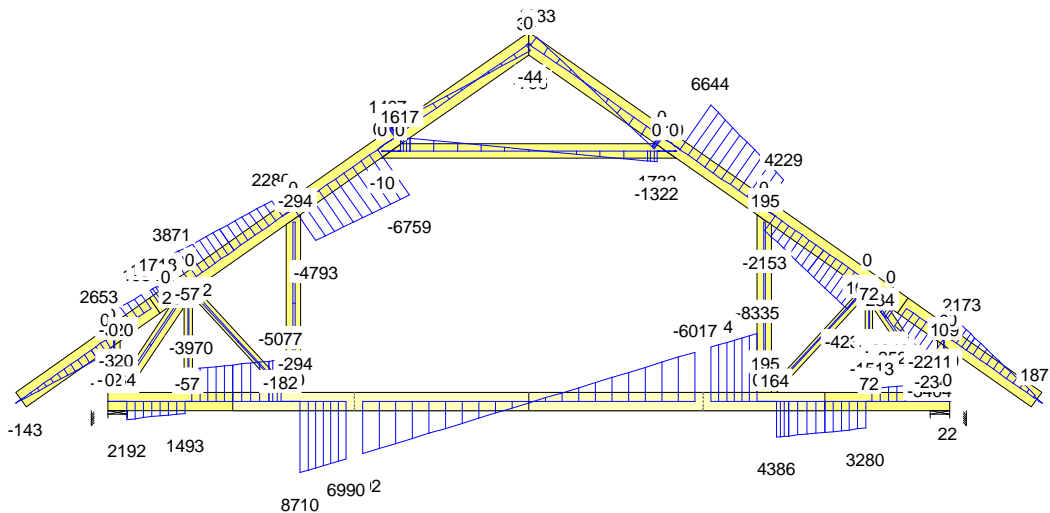
MOMENT



SIŁA OSIOWA

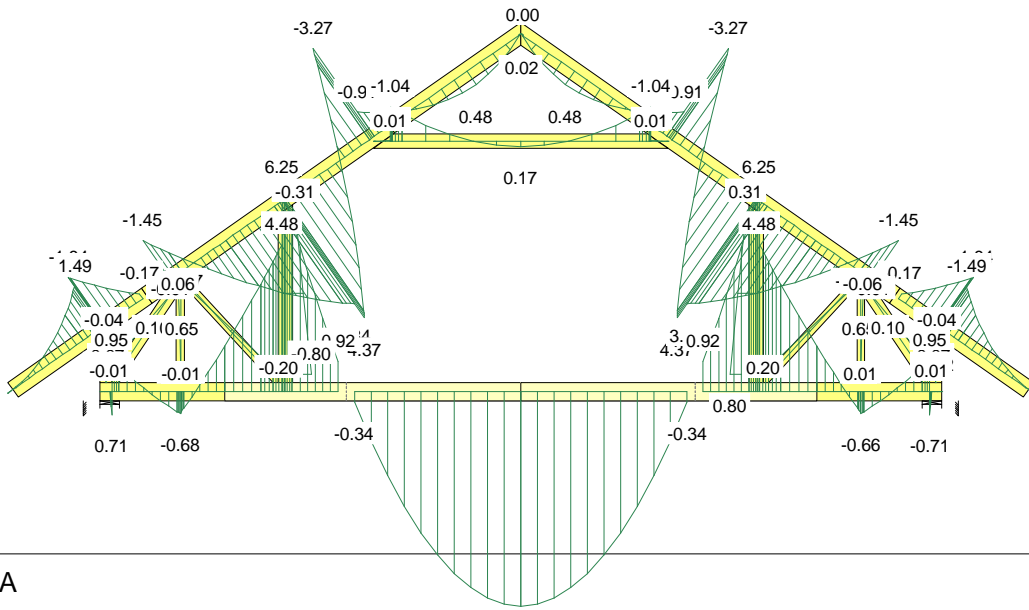


SIŁA POPRZECZNA

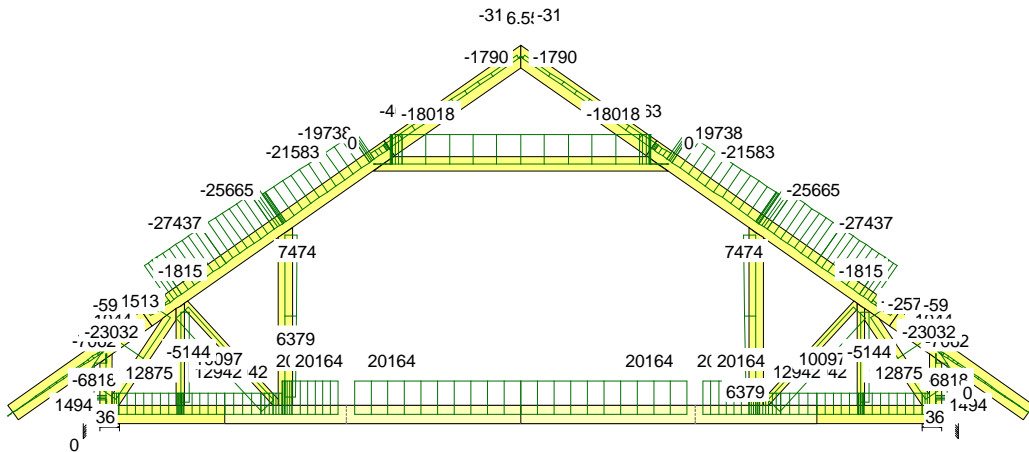


CZAS: 22.13

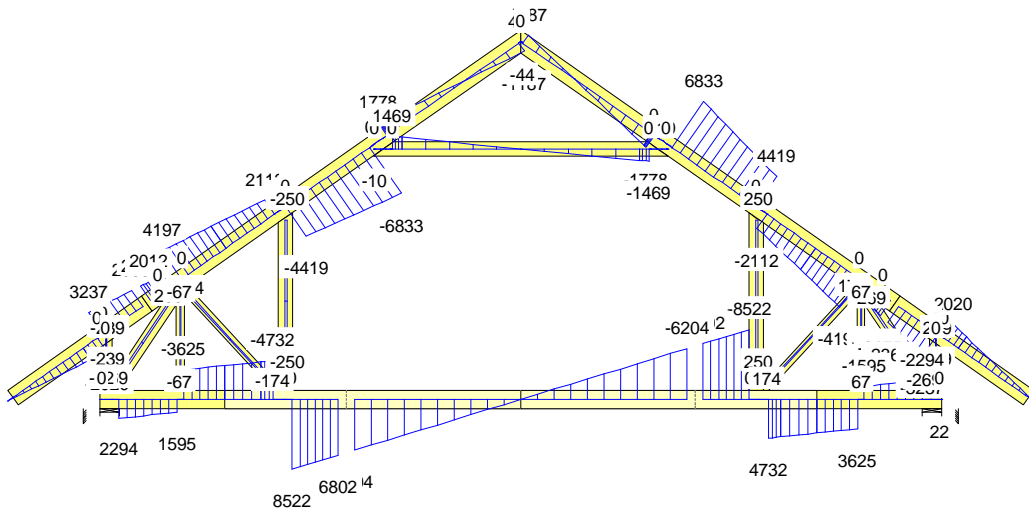
MOMENT



SIŁA OSIOWA

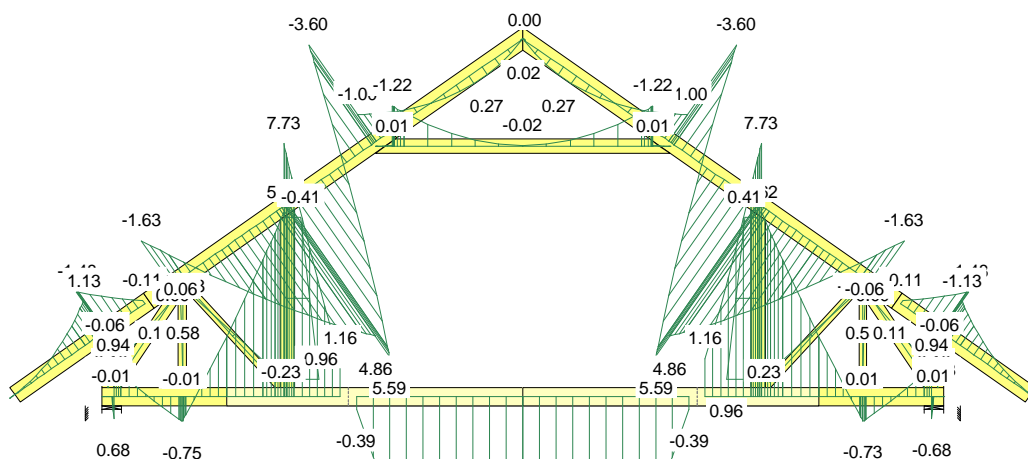


SIŁA POPRZECZNA

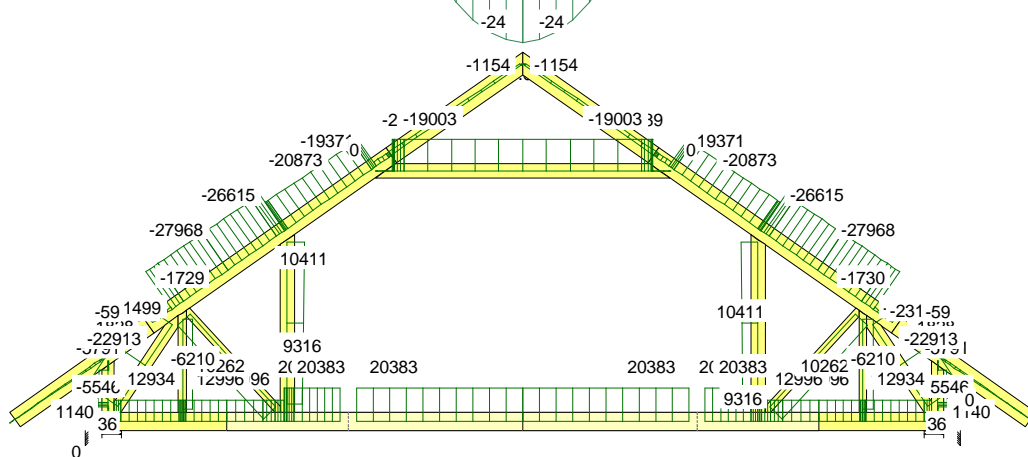


CZAS: 22.13

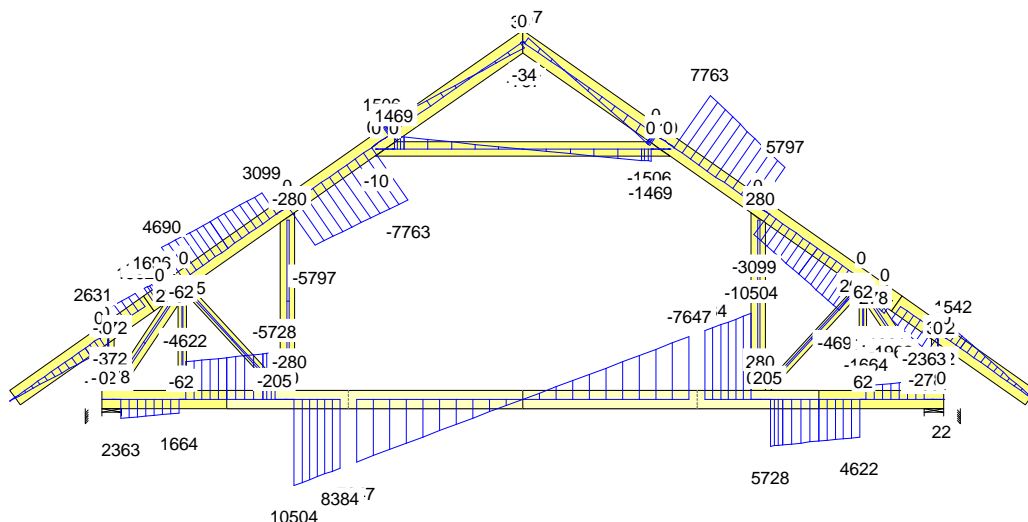
MOMENT



SIŁA OSIOWA

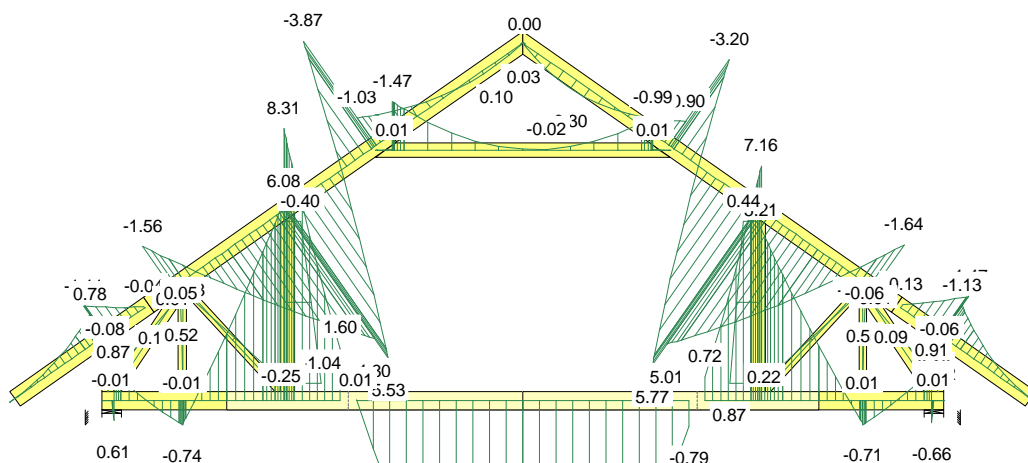


SIŁA POPRZECZNA

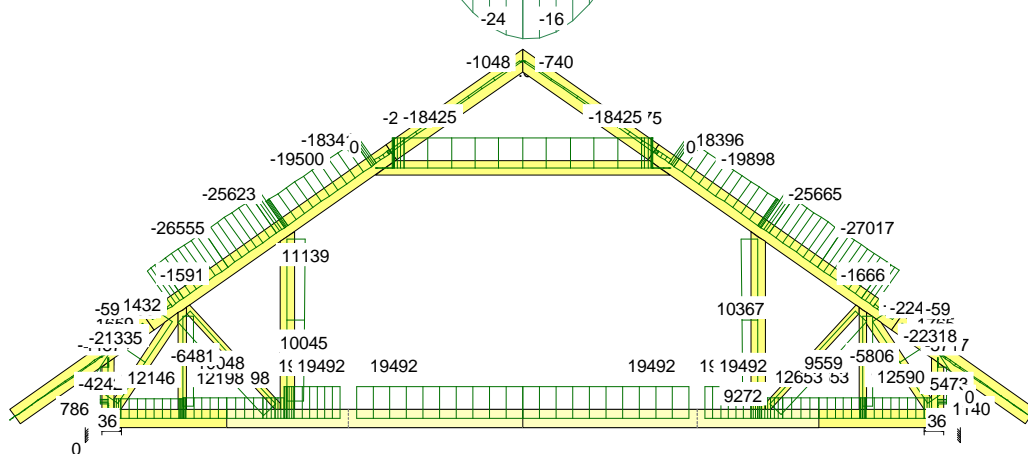


CZAS: 22.13

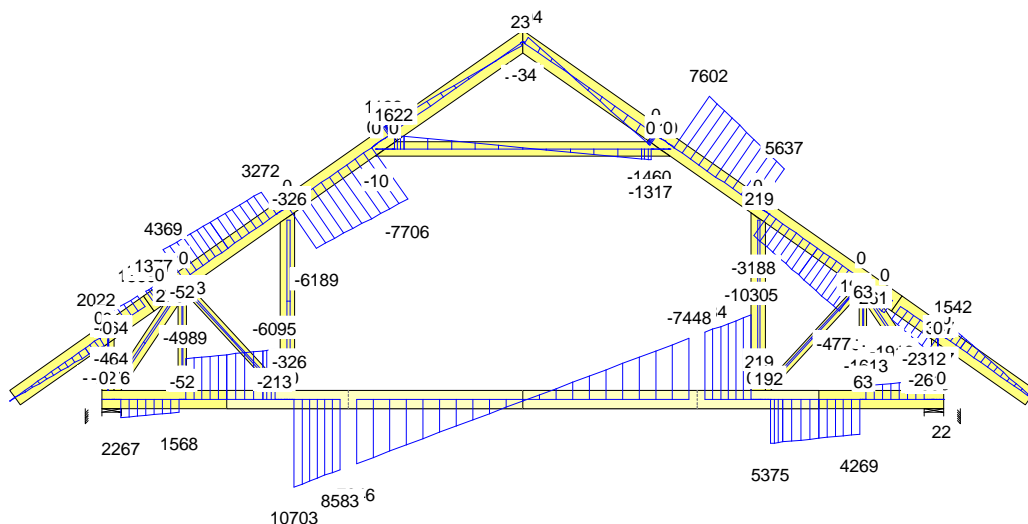
MOMENT



SIŁA OSIOWA

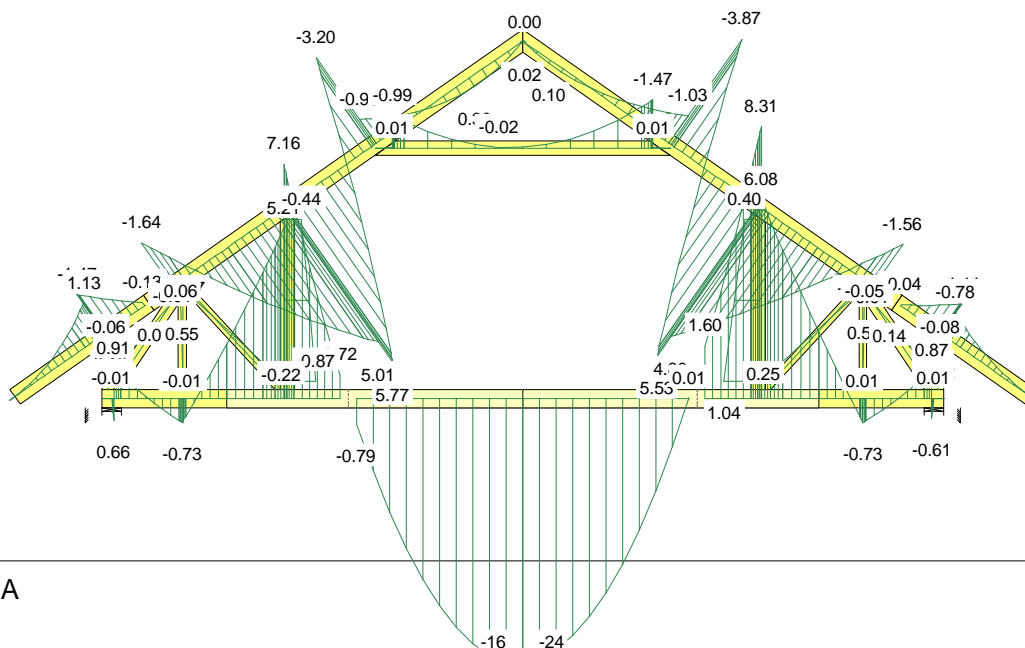


SIŁA POPRZECZNA

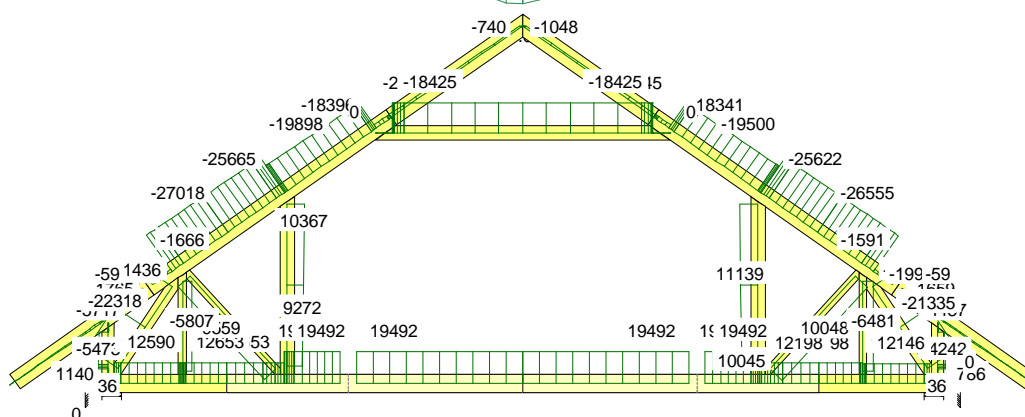


CZAS: 22.13

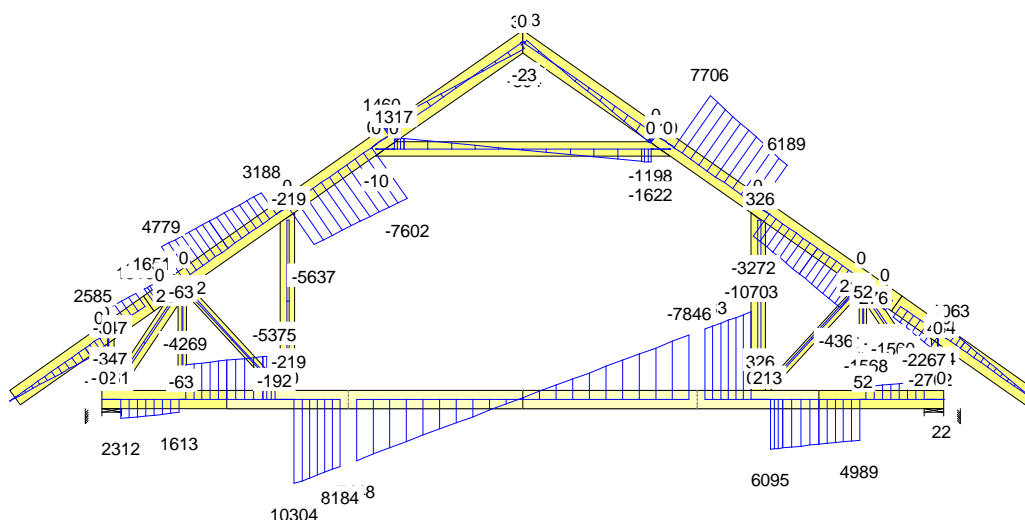
MOMENT



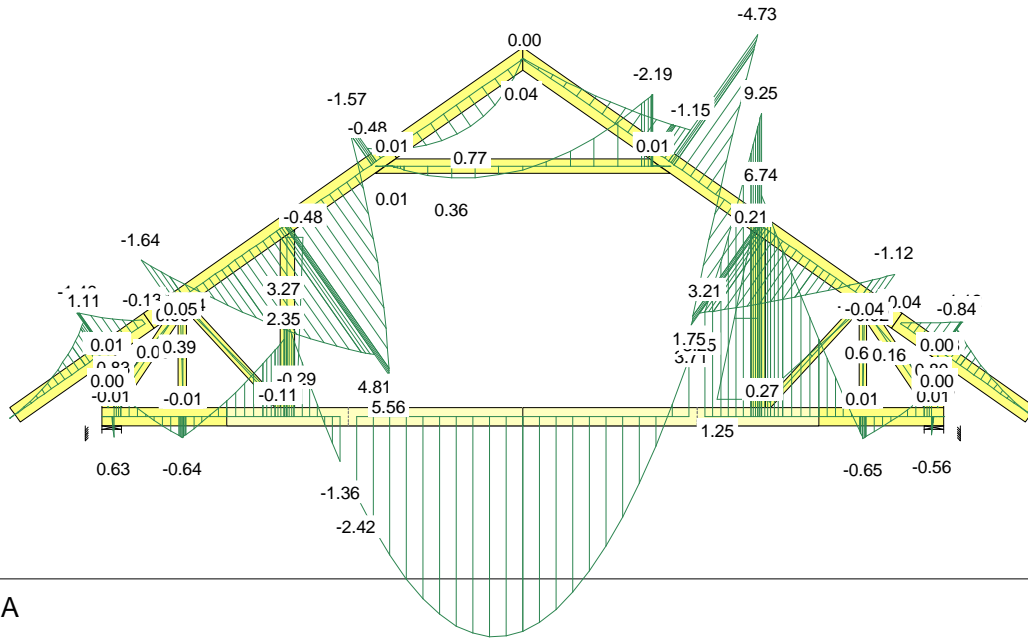
SIŁA OSIOWA



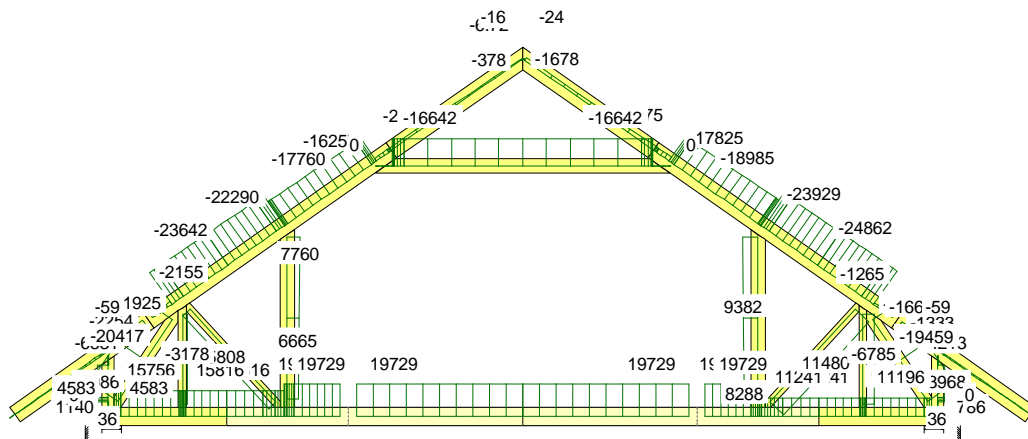
SIŁA POPRZECZNA



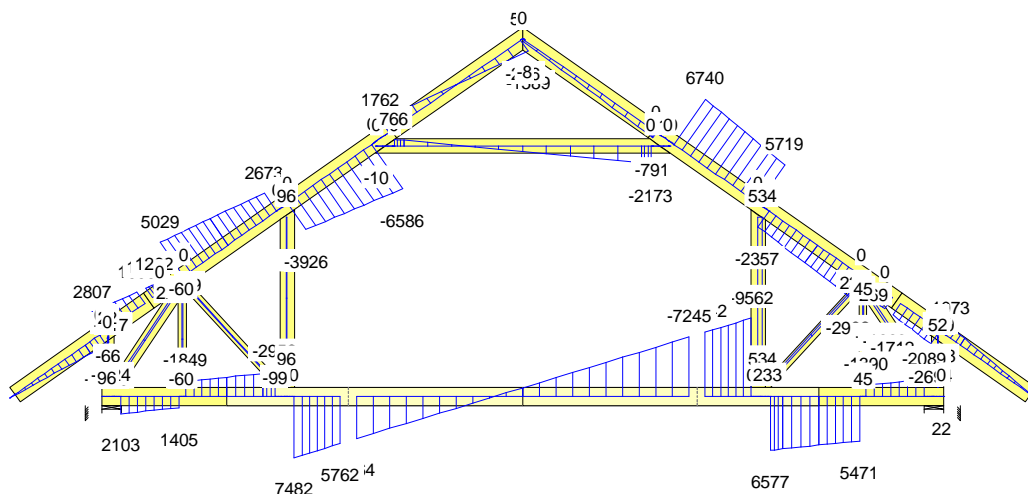
MOMENT



SIŁA OSIOWA

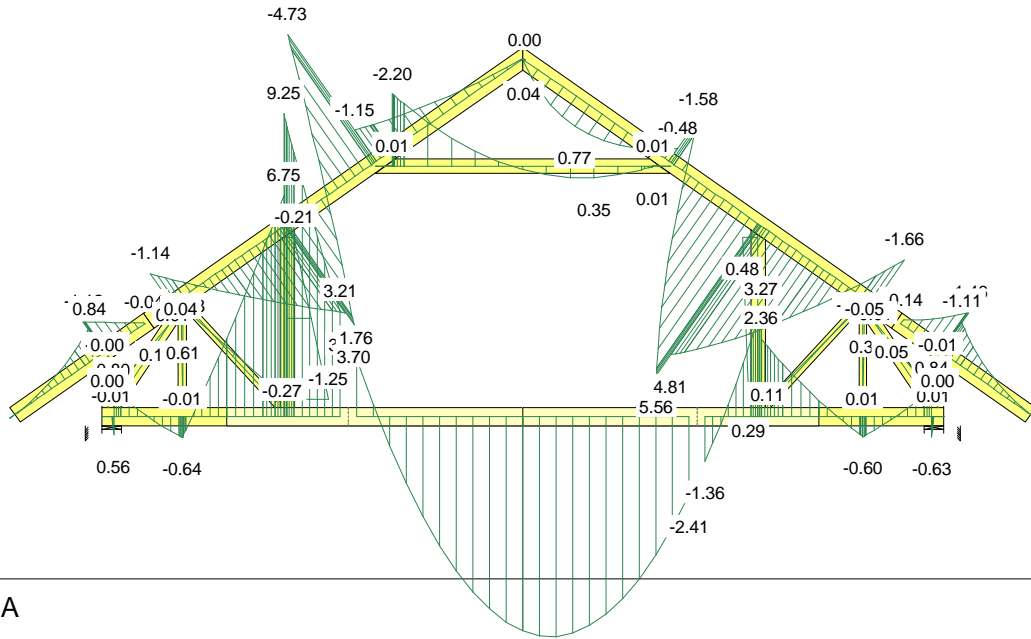


SIŁA POPRZECZNA

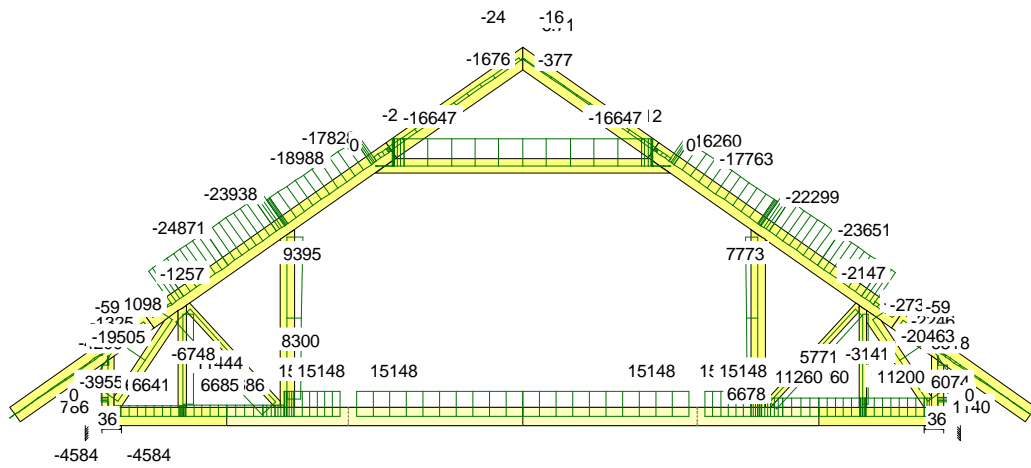


CZAS: 22.13

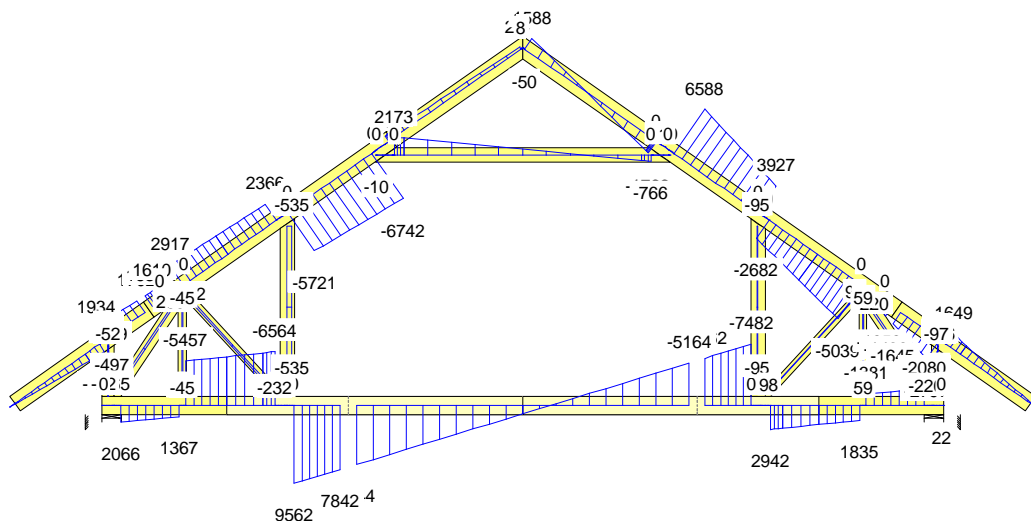
MOMENT



SIŁA OSIOWA

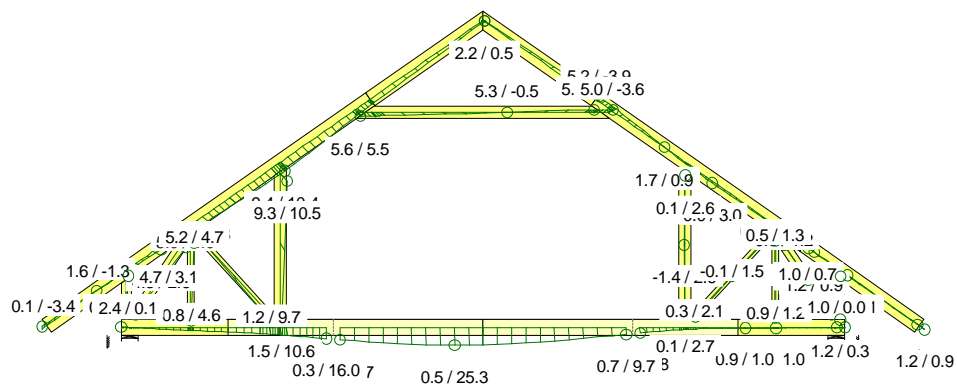


SIŁA POPRZECZNA

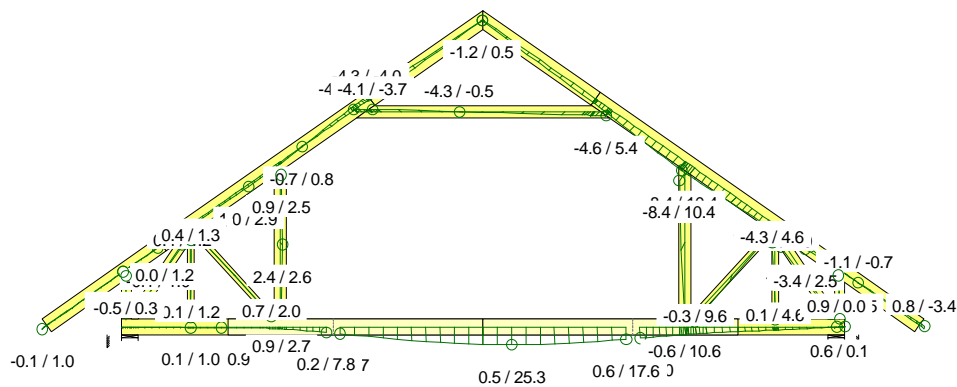


CZAS: 22.13

G1



34 Kr Stałe + 0.7*(OZ1 + OZ2 + OZ3) + 0.5*ŚniegL(OP) + WiatrL, Wfin



36 Kr Stałe + 0.7*(OZ1 + OZ2 + OZ3) + 0.5*ŚniegP(OL) + WiatrP, Wfin

Oktawian Tarkawian
(imię i nazwisko)

Legnica, dn. 31.05.2017 r
(data)

Nr ew. 10/DOŚ/14
(nr uprawnień)

LBS/BO/0082/14
(nr członkowski izby zawodowej)

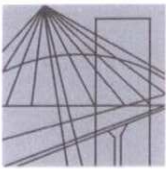
Oświadczenie

projektanta lub osoby sprawdzającej projekt budowlany.

Zgodnie z art. 20 ust. 4 Ustawy z dnia 7 lipca 1994 r. Prawo budowlane (tj. DZ. U. Nr 207 z 2003 r. poz. 2016 z póź. zm.) niniejszym oświadczam, że projekt wykonawczy konstrukcji dachu budynku mieszkalnego 106 sporządzony w dniu 31.05.2017 r., został wykonany zgodnie z obowiązującymi przepisami oraz zasadami wiedzy technicznej.

mgr inż. Oktawian Tarkawian
uprawnienia budowlane
do projektowania bez ograniczeń
w specjalności konstrukcyjno-budowlanej
nr ewid. 10/DOŚ/14

.....
(pieczęć wraz z podpisem)



DOLNOŚLĄSKA
OKRĘGOWA
I Z B A
INŻYNIERÓW
BUDOWNICTWA

OKRĘGOWA KOMISJA KWALIFIKACYJNA

OKK.7131-302/2013/14

Wrocław, dnia 11 czerwca 2014 r.

DECYZJA

Na podstawie art. 24 ust. 1 pkt 2 ustawy z dnia 15 grudnia 2000r. o samorządach zawodowych architektów, inżynierów budownictwa oraz urbanistów (*jednolity tekst: Dz.U. z 2013r., poz. 932, z późniejszymi zmianami*), art.12 ust. 3, art. 13 ust. 1 pkt 1 i ust. 2, art. 14 ust. 1 pkt 2 ustawy z dnia 7 lipca 1994r. Prawo budowlane (*jednolity tekst: Dz. U. z 2013r., poz.1409, z późniejszymi zmianami*) i § 11 ust 1 pkt 1 rozporządzenia Ministra Transportu i Budownictwa z dnia 28 kwietnia 2006r. w sprawie samodzielnych funkcji technicznych w budownictwie (*Dz.U. Nr 83, poz. 578, z późniejszymi zmianami*), po ustaleniu, że zostały spełnione warunki w zakresie przygotowania zawodowego oraz po złożeniu egzaminu na uprawnienia budowlane z wynikiem pozytywnym

Pan Oktawian Maciej Tarkawian

magister inżynier z kierunku budownictwo
urodzony dnia 9 sierpnia 1978 r. we Wrocławiu

otrzymuje

UPRAWNIENIA BUDOWLANE
numer ewidencyjny 10/DOŚ/14

w specjalności konstrukcyjno-budowlanej
do projektowania bez ograniczeń

Pan Oktawian Maciej Tarkawian jest uprawniony:

W specjalności **konstrukcyjno-budowlanej** - na podstawie art. 12 ust. 1 pkt 1 i art. 13 ust. 4 ustawy Prawo budowlane, w związku z § 17 ust. 1 pkt 1 rozporządzenia Ministra Transportu i Budownictwa z dnia 28 kwietnia 2006r. w sprawie samodzielnych funkcji technicznych w budownictwie - do:

- projektowania obiektu budowlanego w zakresie sporządzania projektu architektoniczno-budowlanego w odniesieniu do konstrukcji obiektu,
- sprawdzania projektów budowlanych i sprawowania nadzoru autorskiego,
- sprawowania kontroli technicznej utrzymania obiektów budowlanych

bez ograniczeń w zakresie w/w specjalności.

Na podstawie § 15 w/w rozporządzenia Ministra Transportu i Budownictwa z dnia 28 kwietnia 2006r. w sprawie samodzielnych funkcji technicznych w budownictwie - uprawnienia niniejsze uprawniają do sporządzania projektów zagospodarowania działki lub terenu w zakresie specjalności konstrukcyjno-budowlanej.

UZASADNIENIE

Okręgowa Komisja Kwalifikacyjna Dolnośląskiej Okręgowej Izby Inżynierów Budownictwa we Wrocławiu na podstawie protokołów z postępowania kwalifikacyjnego oraz z przeprowadzonego egzaminu stwierdza, że Pan Oktawian Maciej Tarkawian posiada wymagane prawem: wykształcenie i praktykę zawodową oraz uzyskał pozytywny wynik egzaminu - konieczne do uzyskania uprawnień budowlanych w specjalności konstrukcyjno-budowlanej do projektowania bez ograniczeń.

Pouczenie

1. Zgodnie z art. 12 ust. 7 w/w ustawy Prawo budowlane – podstawę do wykonywania samodzielnych funkcji technicznych w budownictwie stanowi wpis, w drodze decyzji, do centralnego rejestru Głównego Inspektora Nadzoru Budowlanego oraz wpis na listę członków właściwej izby samorządu zawodowego, potwierdzony zaświadczeniem wydanym przez tę izbę, z określonym w nim terminem ważności.
2. Od niniejszej decyzji służy odwołanie do Krajowej Komisji Kwalifikacyjnej Polskiej Izby Inżynierów Budownictwa w Warszawie, za pośrednictwem Okręgowej Komisji Kwalifikacyjnej DOIIB we Wrocławiu w terminie 14 dni od dnia jej doręczenia.

Otrzymują:

1. Pan Oktawian Maciej Tarkawian
Ul. Promenada 17/22
54-025 Wrocław
2. Okręgowa Rada Izby
3. Główny Inspektor
Nadzoru Budowlanego
4. a/a



Skład orzekający OKK

**DOLNOŚLĄSKA OKRĘGOWA
IZBA INŻYNIERÓW BUDOWNICTWA**

Prof. dr inż. Kazimierz Czapliński
Przewodniczący
Okręgowej Komisji Kwalifikacyjnej

1. prof. dr inż. Kazimierz Czapliński
2. dr inż. Zofia Zwierzchowska
3. mgr inż. Małgorzata Mikołajewska-
Janiaczyk



Zaświadczenie

o numerze weryfikacyjnym:

LBS-AV8-5KK-2MI *

Pan Oktawian Maciej Tarkawian o numerze ewidencyjnym LBS/BO/0082/14 adres zamieszkania ul. Plac Jana Pawła II 74/4, 66-400 Gorzów Wielkopolski jest członkiem Lubuskiej Okręgowej Izby Inżynierów Budownictwa i posiada wymagane ubezpieczenie od odpowiedzialności cywilnej.

Niniejsze zaświadczenie jest ważne od 2016-10-01 do 2017-09-30.

Zaświadczenie zostało wygenerowane elektronicznie i opatrzone bezpiecznym podpisem elektronicznym weryfikowanym przy pomocy ważnego kwalifikowanego certyfikatu w dniu 2016-08-25 roku przez:

Andrzej Cegielnik, Przewodniczący Rady Lubuskiej Okręgowej Izby Inżynierów Budownictwa.

(Zgodnie art. 5 ust 2 ustawy z dnia 18 września 2001 r. o podpisie elektronicznym (Dz. U. 2001 Nr 130 poz. 1450) dane w postaci elektronicznej opatrzone bezpiecznym podpisem elektronicznym weryfikowanym przy pomocy ważnego kwalifikowanego certyfikatu są równoważne pod względem skutków prawnych dokumentom opatrzonym podpisami własnoręcznymi.)

* Weryfikację poprawności danych w niniejszym zaświadczeniu można sprawdzić za pomocą numeru weryfikacyjnego zaświadczenia na stronie Polskiej Izby Inżynierów Budownictwa www.piib.org.pl lub kontaktując się z biurem właściwej Okręgowej Izby Inżynierów Budownictwa.

UWAGA: Zmiana płytek kolczastych GNA20, T150 i M14 na inne wymaga uzgodnienia z autorem projektu (Art. 49 ust. 2 Pr. A20).

Gdzie zamówić więzary?

Autoryzowane zakłady prefabrykacji i punkty sprzedaży (wg kodów)

AUTORYZOWANE ZAKŁADY PREFABRYKACJI:

Nazwa firmy	Ulica	Kod	Miasto	telefon	e-mail
ERAGA	ul. Cienista 20 lok. 17	02-439	Warszawa	22 211 18 90	eraga@eraga.com.pl
N-DREWNO	Śniadówko 11A	05-180	Pomiechówek	783 542 565	biuro@ndrewno.pl
HATEK	ul. Tartaczna 71	06-102	Pułtusk	23 692 77 31	hatek@hatek.com.pl
WIĄZARY CZAPLICKI	Chmielęń Wielki 15	06-316	Krzynowłoga Mała	509 732 996	janusz.czapllicki@op.pl
LUGRO	ul. Świętojańska 35	07-200	Wyszków	501 005 418	piotr@fabryka-wiazarow.pl
DOMYDACHY.PL	Żelków Kolonia ul. Piaskowa 27	08-110	Siedlce	505 027 173	biuro@domydachy.pl
WIĄZARY GK	ul. Sztynwałdzka 14	13-340	Biskupiec	570 333 971	biuro@wiazarygk.pl
FH CASTOR	ul. Demokracji 4b	14-100	Ostróda	89 642 27 00	l.sieracki@castor.net.pl
BUD-DACH	Koły 21	17-200	Hajnówka	660 151 845	
CONCEPT EIENDOM	ul. Bartosza Głowackiego 87	32-566	Grojec	601 598 462	biuro@cocncepteiendom.pl
F.U.H.P. CANADA SYSTEM	ul. Leśna 66	34-600	Limanowa	18 337 57 24	biuro@canada-system.pl
SAWE	Niechobrz 923	36-047	Niechobrz k/ Rzeszowa	17 871 81 46	wojciechskora@sawe.pl
MT SYSTEM	ul. Częstochowska 16	42-283	Boronów	602 797 327	biuro@wiazarymt.pl
ALDACH	ul. Żarnowiecka 58	42-445	Szczekociny	668 315 028	kontakt@aldach.pl
WIĄZAR SYSTEM	ul. Wołczyńska 63B	46-264	Krzywiczyny	77 414 14 68	kontakt@wiazar-system.pl
ZIMMERMANN	ul. Edmunda Strzeleckiego 4	47-133	Jemielnica	660 450 720	biuro@zimmermann-dach.pl
WIĄZAR PLUS	ul. Miłoszycka 18	51-519	Wrocław	884 641 414	biuro@wiazar-plus.pl
A01 Sp. z o.o.	ul. Góralska 46	53-610	Wrocław	510 673 510	biuro@a01.com.pl
WIĄZAR POLSKA	ul. Świdnicka 4	58-140	Jaworzyna Śląska	578 211 132	biuro@wiazarpolska.pl
WESTMALL	ul. Kościuszki 6a	59-230	Prochowice	76 858 56 86	westmall@westmall.com.pl
INTER-LERS	ul. Czarnieckiego 8	62-270	Kłeko k/ Gniezna	61 427 04 23	biuro@inter-lers.pl
WIĄZARY GÓRSKI	ul. XXX lecia 17	62-561	Ślesin	48 63 2704 387	sekretariat@wiazarygorski.pl
WIĄZARY BURKIETOWICZ	ul. Kaliska 47	63-430	Odolanów k/ Ostrowa Wlkp.	62 733 83 31	wiazary@burkietowicz.pl
BLACH-DEK	ul. Przemysłowa 7	64-200	Wolsztyn	68 384 25 21	konstrukcje@blachdek.com.pl
ZRB Lechnar	ul. Warsztatowa 21	64-761	Krzyż Wielkopolski	604 780 241	biuro@lechnar.pl
WIĄZARY LISIEWICZ	ul. Rozwojowa 14	66-100	Sulechów	502 080 236	konstrukcje@lisiewicz.com.pl
WIĄZARY LEWANDOWSKI	Świerkocin 30	66-460	Witnica	95 752 17 58	biuro@wiazary-lewandowski.pl
KONSTRUKCYJNY.PL	ul. Kolejowa 1	67-400	Wschowa	600 332 985	biuro@konstrukcyjny.pl
SKANDIEKO	ul. Urodzajna 2B	70-889	Szczecin	691 178 882	biuro@skandieko.pl
PARTNER	ul. Przyszłości 20	70-893	Szczecin	91 462 17 20	info@partner.szczecin.pl
KUDRA I SPÓŁKA	ul. Lubieszńska 6	72-006	Mierzyn k/ Szczecina	91 311 50 32	biuro@kudra.com.pl
JONDA Konstrukcje Sp. z o.o.	ul. Wielecka 21B	72-006	Mierzyn k/ Szczecina	91 483 42 41	kontakt@jonda-konstrukcje.pl
Tartak ROGOZINA	Rogozina7B	72-350	Niechorze	604 147 557	info@tartakrogozina.pl
SOLIDNYDACH.PL	ul. Wojska Polskiego 30	74-400	Dębno	695 155 019	biuro@solidnydach.pl
WASCO VILLA	Stary Kraków 36/Kanin 17A	76-100	Ślawno k/ Koszalina	59 810 82 99	biuro@wascovilla.pl
PPHU ROMAR	ul. Kolejowa 25A	78-630	Człopa	67 259 18 22	info@pphu-romar.pl
COMPLEX	ul. Szeroka 4	83-330	Borkowo k/ Gdańska	58 685 88 00	borkowo@complex.gda.pl
ZHUP ZDRAMET	ul. Zdrada 8A	84-100	Puck	58 673 82 81	kontakt@zdradup.pl
SZUWAŁA WIĄZARY	ul. Bydgoska 48	86-050	Solec Kujawski	602 665 634	biuro@szuwalawiazary.pl
SETLER	ul. Dworcowa 7 lok. 101	87-100	Toruń	603 309 808	biuro@setler.pl
Ecoplan	ul. Mostki 2a	87-815	Smólnik	605 852 233	ecoplan@op.pl
WPW INVEST	ul. Tylna 4C/5	90-364	Łódź	42 676 50 96	biuro@wpwinvest.pl
DREWPROJEKT	ul. Zgierska 17	95-050	Konstantynów Łódzki	887 520 440	drewprojekt@o2.pl
KASMO Sp. z o.o.	ul. Kilińskiego 33	95-200	Pabianice	533 939 493	firma@kasmocom.pl
MABUDO	ul. Ceramiczna 8	98-220	Zduńska Wola	43 823 41 41	domy@mabudo.pl
WIĄZAR DACH	Nowa Wieś 54A	98-275	Brzeźnio	605 601 004	wiazar.dach@gmail.com
TARTAK J.W. WITKOWSCY	Rychtówice 21B	98-300	Wieluń	43 842 86 00	kontakt@wiazar.pl
HANTVERKARPOLEN	Kocierzew Południowy 104A	99-414	Kocierzew Płd. k/Łowicza	46 837 20 12	biuro@twojdachtwojdom.com
BIURA HANDLOWO-PROJEKTOWE					
Nazwa firmy	Ulica	Kod	Miasto	telefon	e-mail
LUGRO	ul. Mazowiecka 11	05-100	Nowy Dwór Mazowiecki	510 510 417	biuro@fabryka-wiazarow.pl
Wiązary GK o/Olsztyn	ul. Erwina Kruka 39/302	10-542	Olsztyn	606 654 873	biuro@wiazarygk.pl
SAWE o/Lublin	ul. Chmielna 2A	20-079	Lublin	535 007 645	biuro@lublin@sawe.pl
SAWE	Al. Niepodległości 10	23-200	Kraśnik Lubelski	606 650 199	krasnik@sawe.pl
N-DREWNO	Borów Kolonia 61A	24-350	Chodel	783 542 565	biuro@ndrewno.pl
WIĄZAR-SYSTEM o/Śląsk	ul. Strzelców Bytomskich 87B	41-914	Bytom	530 308 513	slask@wiazar-system.pl
WIĄZAR-SYSTEM o/Wrocław	ul. Kobierzycka 10 3 piętro	52-315	Wrocław	530 303 477	m.waniak@wiazar-system.pl
WIĄZARY BURKIETOWICZ	ul. Wincentego Pola 10	58-500	Jelenia Góra	609 408 408	m.myrlak@burkietowicz.pl
INTER-LERS o/Poznań	ul. Kopanina 28/32 pok. 110	60-105	Poznań	72 888 83 53	poznan@inter-lers.pl
ROMAR o/ Poznań	ul. Marcelesińska 100/87	60-324	Poznań	61 226 82 22	poznan@pphu-romar.pl
DREWPROJEKT o/Poznań	ul. Starołęcka 18A pok. 303	61-361	Poznań	536 963 400	drewprojekt.poznan@o2.pl
WIĄZARY BURKIETOWICZ	ul. 5 stycznia 2/2	64-200	Wolsztyn	68 384 27 20	a.przadka@burkietowicz.pl
INTER-LERS o/Pomorze	Pl. Kaszubski 8 lok. 311	81-350	Gdynia		wyceny@inter-lers.pl
WIĄZARY SZUWAŁA o/ Pomorze	ul. Gdańska 1A	83-304	Przodkowo	666 377 388	konstruktor@szuwalawiazary.pl
INTER-LERS o/Bydgoszcz	ul. Wojska Polskiego 8	85-171	Bydgoszcz	52 320 29 23	bydgoszcz@inter-lers.pl
WIĄZARY BURKIETOWICZ	ul. Obywatelska 128/152	94-294	Łódź	517 920 532	k.szyszkiewicz@burkietowicz.pl
WIĄZAR DACH o/Łódź	ul. Rokicińska 132 (1-sze piętro)	95-020	Andrespol k/Łodzi	693 549 337	wiazar.dach.lodz@gmail.com
WIĄZARY CZAPLICKI o/Łowicz	ul. Łódzka 69	99-400	Łowicz	721 136 024	ambud.konstrukcje@gmail.com

Aktualną mapę z zakładami można zobaczyć na:
http://www.dachymitek.pl/produccenci_mapa.htm