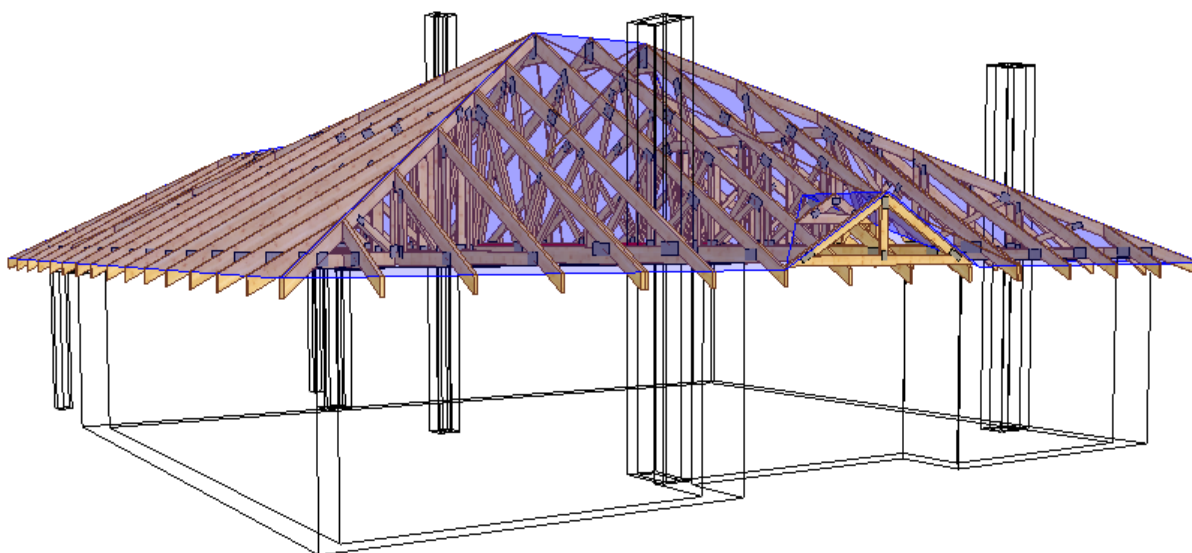


PROJEKT PREFABRYKOWANEJ WIĘŻBY DACHOWEJ

DOMU JEDNORODZINNEGO „TOMASZEK II”

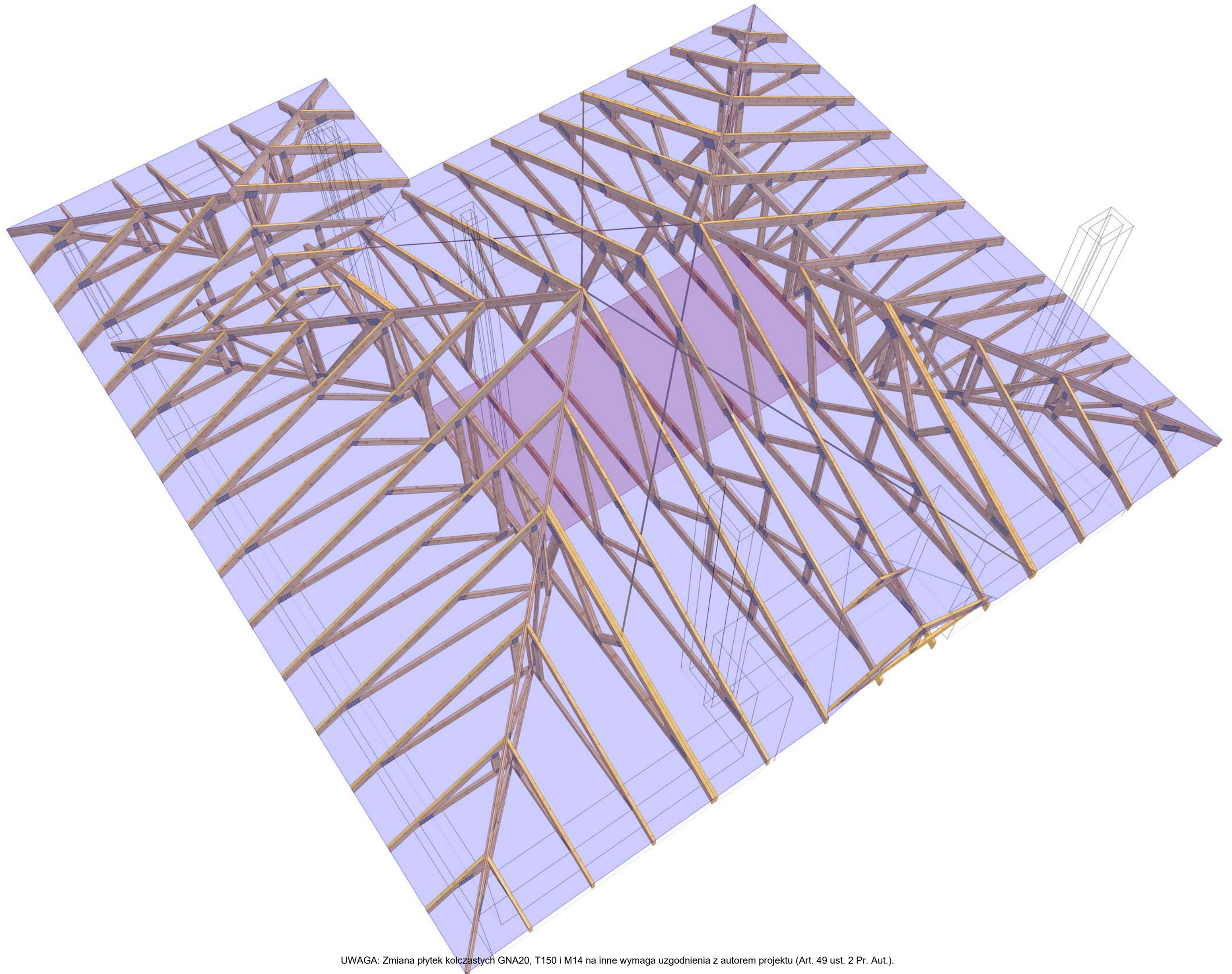
WIĄZARY Z LITEGO DREWNA ŁĄCZONE PŁYTKAMI KOLCZASTYMI

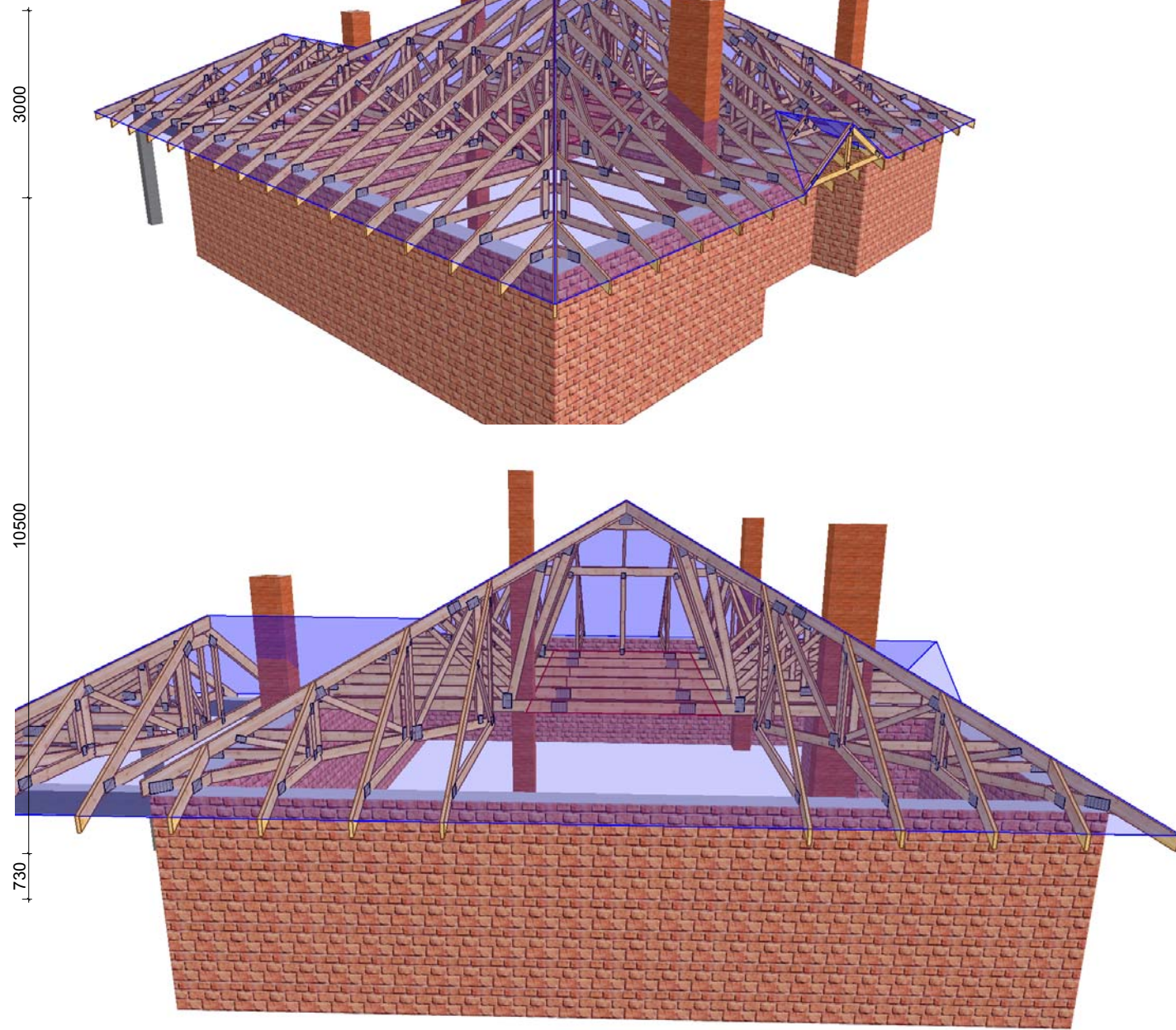
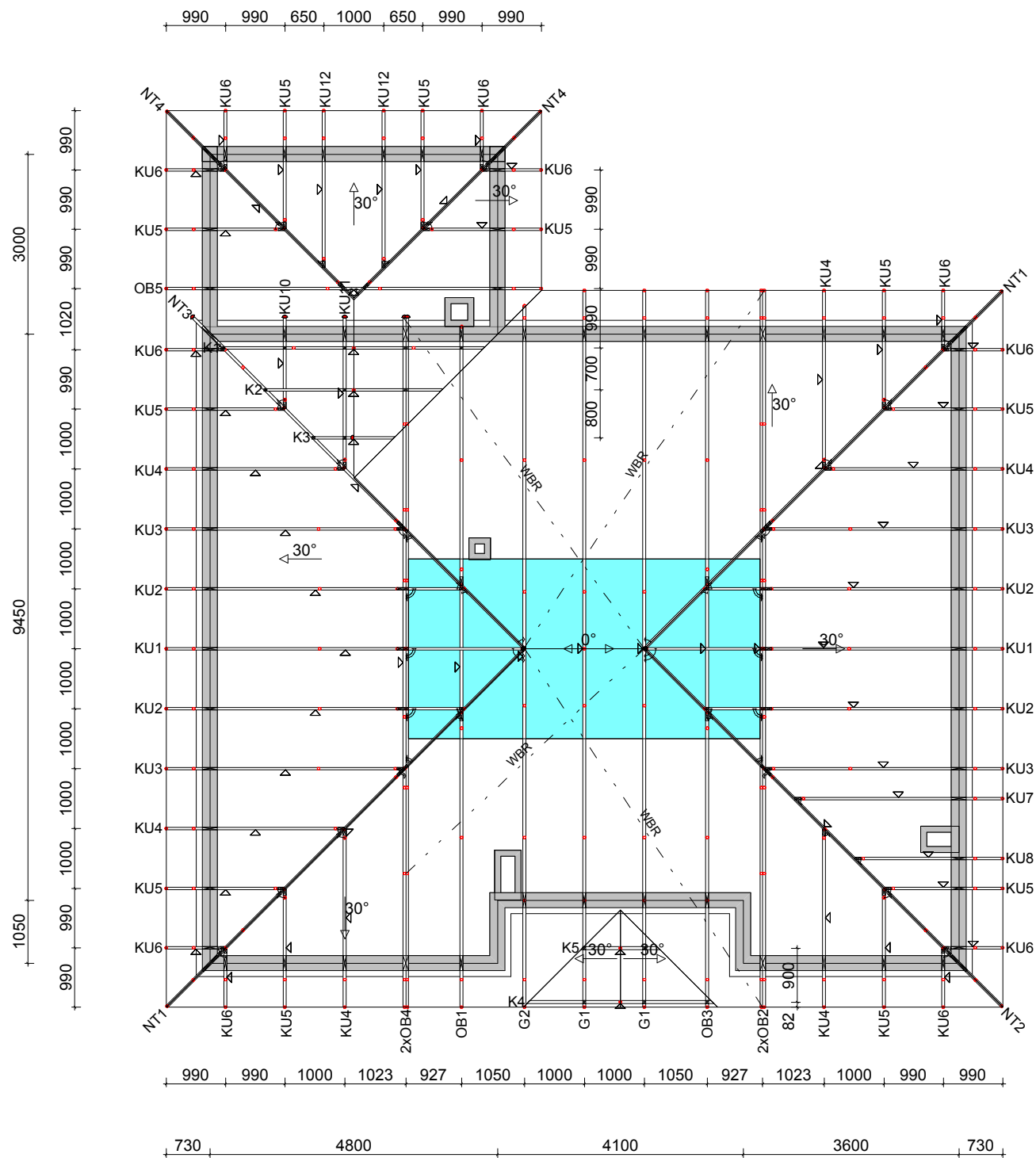


WYKAZ AUTORYZOWANYCH PRODUCENTÓW WIĄZARÓW

NA KOŃCU OPRACOWANIA

Szczegóły „Jak zamówić” na stronie 3





UWAGI:

1. Elementy konstrukcyjne wykonać w autoryzowanym zakładzie prefabrykacji wiązarów dachowych w systemie płytek kolczastycj "MiTek".
2. Elementy drewniane zabezpieczyć przeciwogniowo oraz biologicznie środkami chemicznymi.
3. Stężenia połaciowe konstrukcji wykonać z desek 25x100mm przybijanych gwoździami pierścieniowymi 3.75x80mm, po 3szt./węzeł.
4. Wiązary zamocować do wieńca stosując kątowniki HD 150x90 firmy Multigrip oraz kotwy M10x90. Montaż wiązarów do kątowników przy pomocy gwoździ ciesielskich fi 4x40 po 6 sztuk na skrzydełko.
5. Obciążenie śniegiem: II strefa
6. Obciążenie wiatrem: I strefa

**DREWNO KONSTRUKCYJNE KLASY C24
GRUBOŚĆ 45 mm
Płytki kolczaste MiTek: GNA20 i T150**

	NAZWA OBIEKTU	DOM JEDNORODZINNY TOMASZEK II	
	ADRES OBIEKTU	Do adaptacji	
TYTUŁ RYSUNKU	Rzut konstrukcji dachu		
PROJEKTOWAŁ	mgr inż. Józef Wolczański		SKALA: 1:100
OPRACOWAŁ	mgr inż. Arkadiusz Wydra		DATA: 2012-07-09
SPRAWDZIŁ			NR RYS.:

Jak zamówić wiązary prefabrykowane?

1. Zamówienie na wiązary należy złożyć w licencjonowanym zakładzie prefabrykacji (wykaz na ostatniej stronie projektu), najlepiej w terminie od jednego do trzech miesięcy przed ukończeniem ścian i stropów.
2. Wszystkie materiały, w tym drewno, łączniki, płytki kolczaste, impregnat, zapewnia zakład prefabrykacji. Cena wiązarów obejmuje koszt wszystkich niezbędnych elementów.
3. Wszystkie obliczenia oparte są na parametrach łączników MiTek. Autor projektu nie wyraża zgody na zastosowanie innych płytek kolczastych.
4. Wszystkie płytki kolczaste firmy MiTek są, zgodnie z normą, oznakowane własnym znakiem identyfikacyjnym. Jest on na stałe wytłoczony na płytkach, co służy późniejszej weryfikacji.
5. Lista autoryzowanych zakładów oraz ich punktów dystrybucji znajduje się na końcu projektu.
6. Montaż konstrukcji trwa od jednego do kilku dni.
7. Wiazary można zamówić w fabryce w dwóch wariantach:
 - a) z montażem wykonanym przez producenta,
 - b) z własnym montażem Zamawiającego.
8. Dokumentacja produkcyjna do tego projektu znajduje się w każdym autoryzowanym zakładzie prefabrykacji.
9. Prezentację trójwymiarową konstrukcji (wizualizacja) można pobrać ze strony www.dachymitek.pl/projekty-typowe.php

INFORMACJA DLA ADAPTATORÓW

Prosimy wszystkich o kontakt z Mitek Industries Polska

– tel. 76-8628988, e-mail: biuro@mitek.pl

Informacje dotyczące wyników obliczeń (np. reakcje podporowe), kopie projektów do pozwolenia na budowę, aktualne zaświadczenie z Izby Inżynierów Budownictwa itp.

Więcej informacji - www.dachymitek.pl/adaptacje

PRZYKŁADOWA WYCENA KONSTRUKCJI DACHU TOMASZEK II

Założenia projektowe

- podpora – wieniec 250mm
- kąt pochylenia dachu – 30⁰,
- powierzchnia dachu – 215 m²
- tarcica – sucha, impregnowana (FOBOS M-4) , 4 stronnie strugana w klasie C24
- rozstaw obliczeniowy wiązarów – do 1,0 m

PORÓWNANIE CENOWE:

*Wariant 1 – Więźba tradycyjna ze stropem wykonywana na budowie
(z kosztorysu inwestorskiego)*

1.7	Strop drewniany							
	Razem koszty bezpośrednie:	7 341,49				2 692,31	4 538,63	110,55
	Jednostkowe koszty bezpośrednie:	35,561				13,041	21,984	0,536
	Razem z narzutami:	10 164,72				5 064,14	4 892,64	207,94
	Cena jednostkowa:	49,24				24,530	23,699	1,007
1.9	Więźba dachowa							
	Razem dział: Więźba dachowa							
	Razem koszty bezpośrednie:					13 349,37	2 897,19	9 958,43
	Razem z narzutami:					17 113,41	5 449,49	10 735,19

RAZEM: 10164,72+17113,41 = 27278,13 netto

Wariant 2 – Więźba z wiązarów prefabrykowanych (z konstrukcją stropu drewnianego)

Konstrukcja dachowa	
Materiały pomocnicze do montażu (stężenia deskowe, okucia ciesielskie itp.)	
Montaż	
Razem	21500,00 zł netto

ZALETY:

- Wybierając wiązary prefabrykowane oszczędzasz ok. 5500zł
- Wybierając wiązary prefabrykowane uzyskujesz strych o pow.20m2
- Otrzymujesz konstrukcję z fabryki, z gwarancją,
- Montaż trwa kilka dni,

Podane ceny są cenami poglądowymi, każdy projekt konstrukcji zostanie indywidualnie skalkulowany i wyceniony, z montażem oraz transportem.

OPIS TECHNICZNY

1. Przedmiot opracowania

Niniejsze opracowanie obejmuje projekt wykonawczy konstrukcji dachu, budynku jednorodzinnego „Tomaszek II”. Zgodnie z interpretacją ustawy projekt przeznaczony do wielokrotnego zastosowania (tzw. projekt gotowy), po przystosowaniu do warunków konkretnej inwestycji, może stanowić projekt architektoniczno-budowlany w rozumieniu art. 34 ust. 3 pkt 2 ustawy z dnia 7 lipca 1994 r. Prawo budowlane (Dz. U. z 2000 r., Nr 106, poz. 1126 z późn. zm.), będący częścią projektu budowlanego zatwierdzanego w decyzji o pozwoleniu na budowę.

2. Podstawa opracowania

Niniejszy projekt opracowano w oparciu o:

- Obowiązujące przepisy i normy budowlane oraz oprogramowanie inżynierskie RoofCon/TrussCon
- Katalog techniczny systemu mocowania firmy „MULTIGRIP”.

2.1 Normy i aprobaty:

- PN-EN 1990:2004/A1:2008 Eurokod -- Podstawy projektowania konstrukcji
- PN-EN 1991-1-1:2004/Ap1:2010 Eurokod 1: Oddziaływania na konstrukcje -Ciężar objętościowy, ciężar własny, obciążenia użytkowe w budynkach
- PN-EN 1991-1-3:2005/AC:2009 Eurokod 1: Oddziaływania na konstrukcje - Obciążenie śniegiem
- PN-EN 1991-1-4:2008/Ap2:2010 Eurokod 1: Oddziaływania na konstrukcje -- Oddziaływania wiatru
- PN-EN 1995-1-1:2010 Eurokod 5 -- Projektowanie konstrukcji drewnianych -- Część 1-1: Postanowienia ogólne -- Reguły ogólne i reguły dotyczące budynków
- PN-EN 14250 Wymagania produkcyjne dotyczące prefabrykowanych elementów konstrukcyjnych łączonych płytkami kolczastymi.
- Deklaracja parametrów płytek zgodnie z EN14545.

3. Ogólne dane o rozwiązaniach konstrukcyjno - materiałowych.

Główną konstrukcję dachu zaprojektowano z drewnianych, prefabrykowanych wiązarów trójkątnych attykowych o maksymalnej rozpiętości w osi podpór 10,50m i maksymalnym poprzecznym rozstawie osiowym 1000 mm. Tarcica klasy C24 o grubości 45mm . Połączenia elementów (słupki, krzyżulce, pasy) wiązarów zaprojektowano na płytki kolczaste GNA20 i T150. Połączenia montażowe elementów konstrukcji dachu projektuje się z ocynkowanych łączników asortymentu firmy „MULTIGRIP”.

3.1 Odporność na korozję biologiczną i ochrona p. pożarowa.

Projektowana konstrukcja należy do pierwszej klasy zagrożenia korozją biologiczną zgodnie z EN 335-1. Dla klasy tej wystarczy naturalna odporność drewna. Wszystkie elementy konstrukcyjne projektuje się z drewna sosnowego klasy C-24, suszonego do wilgotności 18%. Ze względu na ochronę p. poż. stopień palności drewna obniżyć przez zastosowanie powierzchniowych środków ogniochronnych np. Ogniochron lub Fobos.

4. Wymagania dotyczące produkcji wiązarów łączonych płytkami kolczastymi

Wiązary należy wykonać zgodnie z normą PN-EN 14250. Płytki kolczaste wciskać w drewno za pomocą specjalistycznych urządzeń - pras hydraulicznych, na stolikach lub stołach montażowych w zakładzie prefabrykacji.

5. Połączenie wiązara z podwaliną

Połączenie kratownic z podwaliną zaprojektowano za pośrednictwem kątowników HD 150 90 w ilości 2szt./węzeł. Mocowanie kątownika do podwaliny za pomocą gwoździ pierścieniowych 4x40 w ilości 8 szt./skrzydełko. Kątowniki łączyć z dźwigarem gwoździami pierścieniowymi 4.0x40 w ilości 6 szt./skrzydełko,

7. Stężenia ukośne

Stężenia ukośne zaprojektowano z taśm stalowych MFBA 1x20m firmy Multigrip.

8. Wytyczne montażu konstrukcji

- Wiązary należy montować dźwigiem z wykorzystaniem trawersu lub odpowiedniego zawiesia .
- Montaż wiązarów rozpocząć od dwóch wiązarów usztywnionych poprzecznie stężeniami.
- Kolejnewiązary należy montować łącząc je z poprzednimi za pomocą stężeń.
- Nie podpuszcza się obciążania elementów konstrukcji dachu (składowania materiałów pokrycia) w trakcie wykonywania prac dekarских ponad wartości przewidziane w projekcie konstrukcji.
- Miejsca styku (oparcia) konstrukcji drewnianej z elementami betonowymi lub stalowymi należy zabezpieczyć poprzez przełożenie warstwą izolacji.
- W trakcie montażu konstrukcji dachu i wykonywaniu pokrycia dachowego należy uwzględnić (zgodnie z projektem architektonicznym) sposób wentylacji przestrzeni dachowej i odwodnienia połaci. Do wykonywania połączeń elementów konstrukcji należy stosować śruby i gwoździe ocynkowane.
- Prace montażowe należy wykonywać pod nadzorem osoby posiadającej odpowiednie uprawnienia budowlane oraz zgodnie z przepisami BHP dotyczącymi montażu elementów wielkowymiarowych i prac na wysokości.

Opracował:

mgr inż. Arkadiusz Wydra

Zestawienie obciążeń dopuszczalnych dla wiązarów		
	Pas górny	Obciążenie charakterystyczne (kN/m ²)
1.	Dachówka cementowa	0,540
2.	Łaty 40x60 mm	0,066
3.	Kontrłata 25x50 mm	0,008
4.	Folia wstępnego krycia	0,002
	suma:	0,616
	Pas dolny	Obciążenie charakterystyczne (kN/m ²)
1.	Obciążenia technologiczne	1,500
3.	Wełna mineralna 30 cm	0,300
4.	Płyta GFK na ruszcie	0,170
	suma:	1,970
1.	Wartość charakterystyczna obciążenia śniegiem sk (kN/m ²) Strefa 2	0,9
2.	Współczynnik ekspozycji Ce	1,2
	Obciążenie wiatrem	
1.	Kategoria terenu	1
2.	Strefa 3	$q_{b,0} = 0,30 \text{ kN/m}^2$
3.	Wysokość nad poziomem morza.	600 m n. p. m.
4.	Wysokość budynku do kalenicy.	6,30 m

Obliczeń więzara dokonano przy użyciu programu komputerowego

Wersja : 2012 SR1

Program opracowany przez: Construction Software Center Europe (tel +46 910-87930)
 Box 709
 S-931 27 Skellefteå, SWEDEN

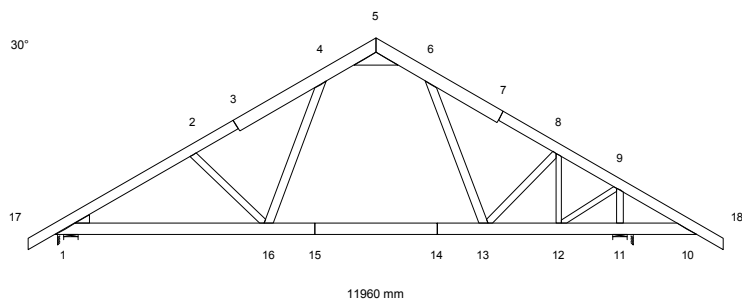
OBLICZENIA WYKONANE PRZEZ

Mitek Industries Polska

DANE PROJEKTU.

Nazwa projektu: G1
 Klient : DOM JEDNORODZINNY TOMASZEK II
 Do adaptacji
 Kratownica G1

Zadanie nr : TOMASZEK II/04/2012
 Kod rysunku :
 Rysunek nr :

**GŁÓWNE ZAŁOŻENIA PROJEKTU**

Norma obliczeniowa dla tarcicy : PN-EN 1995-1-1:2010 + załącznik krajowy.
 Norma obliczeniowa dla płytek : PN-EN 1995-1-1:2010 + załącznik krajowy.
 Obciążenie stałe i obciążenie zmienne: PN-EN 1991-1-1:2004 + załącznik krajowy.
 Obciążenie śniegiem : PN-EN 1991-1-3:2005 + załącznik krajowy.
 Obciążenie wiatrem : PN-EN 1991-1-4:2008 + załącznik krajowy.

Kontrola produkcji : Nie
 Klasa użytkowania : 2
 Współcz. redystryb. obc.: 1.1
 Rozstaw więzarów : 1050 mm

Inne parametry zastosowane do części więzarów zostały zestawione pod nagłówkiem "PARAMETRY TARCICY".

Kształt więzara jest widoczny na załączonym schemacie.

Siły zostały obliczone zgodnie z pierwszym prawem teorii odkształceń.
 Wpływ odkształcenia poprzecznego został wzięty do zliczenia.

OBCIĄŻENIA STANADAROWE**OBCIĄŻENIA STAŁE**

Pas górny L 1 = 978 N/m2
 Pas górny L 2 = 978 N/m2
 Pas górny P 1 = 978 N/m2
 Pas górny P 2 = 978 N/m2
 Pas dolny 1 = 734 N/m2

CIEŻAR KONSTRUKCJI

Pas górny L 1 = 32 N/m
 Pas górny L 2 = 41 N/m
 Pas górny P 1 = 32 N/m
 Pas górny P 2 = 41 N/m
 Pas dolny 1 = 36 N/m
 Różne = 19 N/m
 Masa = 117 kg/warstwę

ŚNIEG

Wartość wyjściowa ($q_k \cdot C_e \cdot C_t$) = 900 N/m2
 Altitude = 700 [m]
 Snow fence Nr
 Snow on overhang left Tak
 right Tak

WIATR

Wartość wyjściowa (q_p) = 1183 N/m2
 Wymiary budynku (mm): L=13960, B=11960, H=6300

OBCIĄŻENIA UŻYTKOWE	Podst. poz.	Dystr.	Inna poz.		Dystr.
			Od	Do	
OZ 1 = 1500 N/m2	16	13	3658		

OBciążENIA SPECJALNE

DODATKOWE OBciążENIA PUNKTOWE

POZYCJE

Poz	Węzeł	Wym.	Nazwa grupy	Obrót	Nazwa	Dolny	Dodatkowe właściwości
1	5	0	Pas górny L	Brak	NT2	NIE	TAK
2	5	0	Pas górny L	Brak	NT1	NIE	TAK
3	5	0	Pas górny L	Brak	KU1	NIE	TAK
4	2	1065	Pas górny L	Brak		NIE	NIE
6	5	484	Pas górny P	Brak		NIE	NIE
8	17	100	Pas górny L	Brak		NIE	NIE
9	18	-100	Pas górny P	Brak		NIE	NIE
10	17	100	Pas górny L	Brak		NIE	NIE
11	17	100	Pas górny L	Brak		NIE	NIE
12	18	-100	Pas górny P	Brak		NIE	NIE
13	18	-100	Pas górny P	Brak		NIE	NIE

Wartości obciążenia punktowego

Poz	Obr	Pion.	Poz.	Moment	Przp.obciążenia
	°	N	N	kNm	Typ
1		-38	0	0.00	Obciążenie stałe
		23	0	0.00	Śnieg mylledo,0.5mylprawo
		23	0	0.00	Śnieg 0.5mylledo,mylprawo
		25	0	0.00	Śnieg mylledo,mylprawo
		10	0	0.00	Wiatr z lewej (brak ssania)
		10	0	0.00	Wiatr z prawej (brak ssania)
		-28	0	0.00	Wiatr na szczyt
		25	0	0.00	Śnieg mylledo, 0 prawo
		9	0	0.00	Wiatr z lewej
		9	0	0.00	Wiatr z prawej
2		-3	0	0.00	Obciążenie stałe
		35	0	0.00	Śnieg mylledo,0.5mylprawo
		35	0	0.00	Śnieg 0.5mylledo,mylprawo
		38	0	0.00	Śnieg mylledo,mylprawo
		23	0	0.00	Wiatr z lewej (brak ssania)
		23	0	0.00	Wiatr z prawej (brak ssania)
		-53	0	0.00	Wiatr na szczyt
		38	0	0.00	Śnieg mylledo, 0 prawo
		23	0	0.00	Wiatr z lewej
		23	0	0.00	Wiatr z prawej
3		874	0	0.00	Obciążenie stałe
		435	0	0.00	Śnieg mylledo,0.5mylprawo
		435	0	0.00	Śnieg 0.5mylledo,mylprawo
		580	0	0.00	Śnieg mylledo,mylprawo
		258	0	0.00	Wiatr z lewej (brak ssania)
		258	0	0.00	Wiatr z prawej (brak ssania)
		-1035	0	0.00	Wiatr na szczyt
		580	0	0.00	Śnieg mylledo, 0 prawo
		-63	0	0.00	Wiatr z lewej
		-63	0	0.00	Wiatr z prawej
4		1000	0	0.00	Człowiek na lewym pasie górnym
6		1000	0	0.00	Człowiek na prawym pasie górnym
8,9		1000	0	0.00	Człowiek na wsporniku
10		131	0	0.00	Śnieg mylledo,0.5mylprawo
11		16	0	0.00	Śnieg 0.5mylledo,mylprawo
12		16	0	0.00	Śnieg mylledo,0.5mylprawo
13		131	0	0.00	Śnieg 0.5mylledo,mylprawo

Dodatkowe właściwości dla transferu obciążenia

Poz	typ wiązara	rozstaw	Połączenie		Tarcica		Podpora	Dostępna. wysokość
			rozstaw	kat	szer.	wys.	szerokość	
1	Naroż. trójkątny	1050	45.0	Automatycznie	45	170	43.0	
2	Naroż. trójkątny	1050	135.0	Automatycznie	45	170	32.0	
3	Kulawka	1050	90.0	Automatycznie	45	170	57.0	

CHARAKTERYSTYKI MATERIAŁÓW

Charakterystyki materiałowe w MPa

Klasa	E-średn	G-średn	Zgin	Rozc	RozProst	Ścisk	ŚciPro	Ścin	pk (kg/m3)
C24	11000.0	690.0	24.0	14.0	0.40	21.0	2.5	4.0	350

KOMBINACJE OBCIĄŻEŃ

Nr	Warunek	KTO
1	Stan graniczny nośności	St 1.35*Stałe
2	Stan graniczny nośności	Śr 1.15*Stałe + 1.5*ŚniegL(0.5P) + 1.05*(OZ1 + OZ2 + OZ3)
3	Stan graniczny nośności	Śr 1.15*Stałe + 1.5*ŚniegP(0.5L) + 1.05*(OZ1 + OZ2 + OZ3)
4	Stan graniczny nośności	Śr 1.15*Stałe + 1.5*Śnieg + 1.05*(OZ1 + OZ2 + OZ3)
5	Stan graniczny nośności	Śr 1.15*Stałe + 0.75*Śnieg + 1.5*OZ1 + 1.05*(OZ2 + OZ3)
6	Stan graniczny nośności	Śr 1.15*Stałe + 0.75*ŚniegP(0L) + 1.5*OZ1 + 1.05*(OZ2 + OZ3)
7	Stan graniczny nośności	Śr 1.15*Stałe + 0.75*ŚniegL(0P) + 1.5*OZ1 + 1.05*(OZ2 + OZ3)
8	Stan graniczny nośności	Kr 1.15Stałe+1.5Śnieg+1.05(OZ1+OZ2+OZ3)+.9WiatrL(brakssania)
9	Stan graniczny nośności	Kr 1.15Stałe+1.5Śnieg+1.05(OZ1+OZ2+OZ3)+.9WiatrP(brakssania)
10	Stan graniczny nośności	Kr Stałe + 1.5*Wiatr na szczyt
11	Stan graniczny nośności	Ch Stałe + 1.5*Człowiek na lewym PG
12	Stan graniczny nośności	Ch Stałe + 1.5*Człowiek na prawym PG
13	Stan graniczny nośności	Ch Stałe + 1.5*Człowiek na wsporniku
14	Stan graniczny nośności	Kr 1.15*Stałe+1.05*(OZ1+OZ2+OZ3)+1.5*ŚniegL(0P)+0.9*WiatrL
15	Stan graniczny nośności	Kr 1.15*Stałe+1.05*(OZ1+OZ2+OZ3)+1.5*ŚniegP(0L)+0.9*WiatrP
16	Stan graniczny nośności	Kr 1.15*Stałe+1.05*(OZ1+OZ2+OZ3)+0.75*ŚniegL(0P)+1.5*WiatrL
17	Stan graniczny nośności	Kr 1.15*Stałe+1.05*(OZ1+OZ2+OZ3)+0.75*ŚniegP(0L)+1.5*WiatrP
18	Stan graniczny użytkowania	Stałe + Śnieg + 0.7*(OZ1 + OZ2 + OZ3), Winst
19	Stan graniczny użytkowania	1.8*Stałe + Śnieg + 0.94*(OZ1 + OZ2 + OZ3), Wfin
20	Stan graniczny użytkowania	Stałe + ŚniegP(0L) + 0.7*(OZ1 + OZ2 + OZ3), Winst
21	Stan graniczny użytkowania	1.8*Stałe + ŚniegP(0L) + 0.94*(OZ1 + OZ2 + OZ3), Wfin
22	Stan graniczny użytkowania	Stałe + ŚniegL(0P) + 0.7*(OZ1 + OZ2 + OZ3), Winst
23	Stan graniczny użytkowania	1.8*Stałe + ŚniegL(0P) + 0.94*(OZ1 + OZ2 + OZ3), Wfin
24	Stan graniczny użytkowania	Stałe + 0.5*Śnieg + OZ1 + 0.7*(OZ2 + OZ3), Winst
25	Stan graniczny użytkowania	1.8*Stałe + 0.5*Śnieg + 1.24*OZ1 + 0.94*(OZ2 + OZ3), Wfin
26	Stan graniczny użytkowania	Stałe + 0.7*(OZ1 + OZ2 + OZ3) + 0.5*ŚniegL(0P) + WiatrL, Win
27	Stan graniczny użytkowania	1.8*Stałe + 0.94*(OZ1 + OZ2 + OZ3) + 0.5*ŚniegL(0P) + WiatrL, Win
28	Stan graniczny użytkowania	Stałe + 0.7*(OZ1 + OZ2 + OZ3) + 0.5*ŚniegP(0L) + WiatrP, Win
29	Stan graniczny użytkowania	1.8*Stałe + 0.94*(OZ1 + OZ2 + OZ3) + 0.5*ŚniegP(0L) + WiatrP, Win

PARAMETRY TARCICY

SNr: Sprawdzenie nr (1 = moment i siła osiowa, 2 = siła poprzeczna)

CSI: Złożony Index Naprężeń, KO: Kombinacja obciążeń, KLU : Klasa Użytkowania

Grupa tarcicy	Od Do	Rozmiar	Klasa	Stężenie Max			Różniące się dane	
				mm	mm/szt	CSI	KO	SNr
Pas górny L 1	3- 17	45x 170	C24	340	0.89	4	1	
Pas górny L 2	3- 5	45x 220	C24	340	0.96	16	1	
Pas górny P 1	7- 18	45x 170	C24	340	0.60	15	1	
Pas górny P 2	7- 5	45x 220	C24	340	0.65	16	1	
Pas dolny 1	14- 10	45x 195	C24	2500	0.98	16	1	
Pas dolny 1	14- 15	45x 195	C24	2500	0.83	5	1	
Pas dolny 1	15- 1	45x 195	C24	2500	0.75	8	1	
Klin 1	1- 1	45x 145	C24	Nie	0.21	5	2	
Klin 3	5- 5	45x 220	C24	Nie	0.73	9	2	
Krzyżulec 1	4- 16	45x 145	C24	1 Szt.	0.59	16	1	
Krzyżulec 1	6- 13	45x 145	C24	1 Szt.	0.28	17	1	
Krzyżulec 2	2- 16	45x 120	C24	Nie	0.52	14	1	
Krzyżulec 2	8- 13	45x 120	C24	Nie	0.35	16	1	
Krzyżulec 3	9- 11	45x 120	C24	Nie	0.40	4	1	
Krzyżulec 4	9- 12	45x 95	C24	Nie	0.42	4	1	
Krzyżulec 5	8- 12	45x 95	C24	Nie	0.70	4	1	

OBLICZENIOWA SIŁA STABILIZUJĄCA Fd (N) W KAŻDYM STĘŻENIU

Element

Od	Do	KO ST (Nr)	KO Dł (Nr)	KO Śr (Nr)	KO Kr (Nr)	KO Ch (Nr)
6-	13	0 (0)	0 (0)	0 (0)	16 (10)	9 (13)

ŁĄCZNIKI

Łącznik	Producent	Aprobata Techniczna
T150	Mitek	1020-CPD-070038938, IF-55-02.01
GNA20	Mitek	1020-CPD-070038938, IF-55-01.01

Węzeł Nr	Łącz. Typ	Rozmiar		Max Napręż	Gwóźdź Il. Typ
		Szer.	Dług.		
1	T150	145	308	0.85	
2	GNA20	76	122	0.68	
3	GNA20	154	205	0.94	
4	T150	124	245	0.98	
5	T150	206	308	0.92	
6	T150	124	245	0.46	
7	GNA20	154	205	0.69	
8	GNA20	132	205	0.72	
9	T150	145	245	0.88	
10	GNA20	132	205	0.21	
11	GNA20	105	143	0.84	
12	T150	145	205	0.83	
13	T150	145	245	0.91	
14	T150	176	245	0.45	
15	T150	176	245	0.81	
16	T150	145	245	0.84	

Max tolerancja położenia łącznika: 5 mm

DODATKOWE OBCIĄŻENIE SKUPIONE W KAŻDEJ KOMBINACJI OBCIĄŻEŃ (SGN).

Węzeł	Wym.	Grupa tarcicy	KO Nr	Pion. N	Poz. N	Moment kNm
5	0	Pas górny L	1	1125	0	0.00
			2	1697	0	0.00
			3	1697	0	0.00
			4	1923	0	0.00
			5	1441	0	0.00
			6	959	0	0.00
			7	1441	0	0.00
			8	2185	0	0.00
			9	2185	0	0.00
			10	-841	0	0.00
			11	834	0	0.00
			12	834	0	0.00
			13	834	0	0.00
			14	1895	0	0.00
			15	930	0	0.00
			16	1394	0	0.00
			17	912	0	0.00
2	1065	Pas górny L	11	1500	0	0.00
5	484	Pas górny P	12	1500	0	0.00
17	100	Pas górny L	2	196	0	0.00
			3	24	0	0.00
			13	1500	0	0.00
18	-100	Pas górny P	2	24	0	0.00
			3	196	0	0.00
			13	1500	0	0.00

MAX/MIN REAKCJE PODPOROWE (N) W STANIE GRANICZNYM NOŚNOŚCI

Węzeł Nr	Kier.	KO St (Nr)	KO Dł (Nr)	KO Śr (Nr)	KO Kr (Nr)	KO Ch (Nr)
1	Poz	Max:	0 (1)	0 (0)	0 (2)	-5042 (17)
		Min:	0 (1)	0 (0)	0 (2)	80 (10)
1	Pion	Max:	14787 (1)	0 (0)	21743 (4)	25039 (8)
		Min:	14787 (1)	0 (0)	16874 (6)	1281 (10)
11	Pion	Max:	18483 (1)	0 (0)	27173 (4)	30541 (8)
		Min:	18483 (1)	0 (0)	21621 (7)	3707 (10)

Węzeł Nr	Aktualnie mm	CSI z płytka	Wymag. wiązara			Wymag. podp.	
			mm	KO	Pole	kc90	mm
1	250	-	135	8	8775	1.50	0
11	250	-	178	4	10710	1.50	0

MAKSYMALNE UGIĘCIE (mm) W STANIE GRANICZNYM UŻYTKOWANIA

Wiązar/ Pręt	Całkowite		(KO)	KTO St		KTO Dł		KTO Śr		KTO Kr		KTO Ch	
	Pion	Poz		Pion	Poz	Pion	Poz	Pion	Poz	Pion	Poz	Pion	Poz
3- 4	25.5	11.5 (27)	15.5	6.6	0.0	0.0	4.9	2.0	5.1	2.9	0.0	0.0	
14- 15	26.3	1.5 (27)	14.6	1.0	0.0	0.0	8.4	0.3	3.3	0.2	0.0	0.0	
2- 3	22.4	10.4 (27)	13.8	6.1	0.0	0.0	4.4	1.9	4.2	2.5	0.0	0.0	
15- 16	24.2	1.2 (27)	13.8	0.8	0.0	0.0	6.7	0.2	3.8	0.2	0.0	0.0	
4- 16	21.1	9.1 (27)	12.7	5.0	0.0	0.0	4.2	2.0	4.2	2.0	0.0	0.0	
4- 5	19.5	7.7 (27)	11.8	4.2	0.0	0.0	3.6	1.2	4.1	2.3	0.0	0.0	
2- 16	16.8	3.9 (27)	10.5	2.1	0.0	0.0	3.1	1.0	3.2	0.7	0.0	0.0	
16- 1	16.4	1.0 (27)	10.5	0.6	0.0	0.0	2.4	0.2	3.6	0.2	0.0	0.0	
13- 14	14.2	1.5 (29)	7.3	1.3	0.0	0.0	4.6	0.3	2.3	-0.1	0.0	0.0	

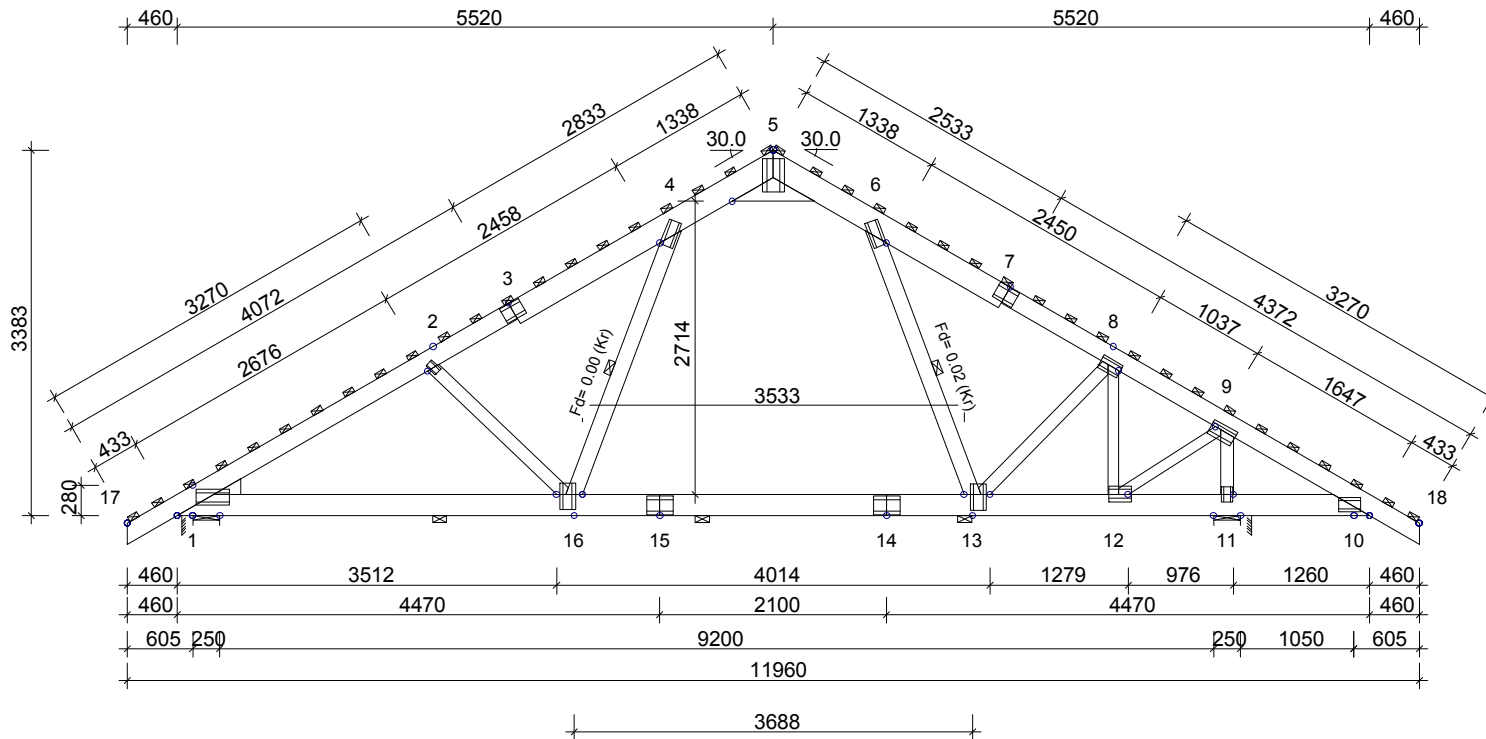
PIONOWE REAKCJE PODPOROWE WE WSZYSTKICH PRZYPADKACH OBCIĄŻEŃ (N)

Przyp. obciążenia	Węzeł	Węzeł
	1	11
Obciążenie stałe	10953	13691
Śnieg mylledo, 0.5mylprawo	3948	3326
Śnieg 0.5mylledo, mylprawo	2518	4756
Śnieg mylledo, mylprawo	4304	5380
Wiatr z lewej (brak ssania)	3661	3742
Wiatr z prawej (brak ssania)	2948	3135
Wiatr na szczycie	-6448	-6656
Obciążenie zmienne 1	2563	3198
Obciążenie zmienne 2	0	0
Obciążenie zmienne 3	0	0
Śnieg mylledo, 0 prawo	3725	1438
Śnieg 0 lewo, mylprawo	579	3942
Wiatr z lewej	2790	1169
Wiatr z prawej	758	1882
Człowiek na lewym pasie górnym	0	0
Człowiek na wsporniku	0	0
Człowiek na prawym pasie górnym	0	0

POZIOME REAKCJE PODPOROWE WE WSZYSTKICH PRZYPADKACH OBCIĄŻEŃ (N)

Przyp. obciążenia	Węzeł	Węzeł
	1	11
Obciążenie stałe	0	0
Śnieg mylledo, 0.5mylprawo	0	0
Śnieg 0.5mylledo, mylprawo	0	0
Śnieg mylledo, mylprawo	0	0
Wiatr z lewej (brak ssania)	-1535	0
Wiatr z prawej (brak ssania)	1559	0
Wiatr na szczycie	-53	0
Obciążenie zmienne 1	0	0
Obciążenie zmienne 2	0	0
Obciążenie zmienne 3	0	0
Śnieg mylledo, 0 prawo	0	0
Śnieg 0 lewo, mylprawo	0	0
Wiatr z lewej	-3337	0
Wiatr z prawej	3362	0
Człowiek na lewym pasie górnym	0	0
Człowiek na wsporniku	0	0
Człowiek na prawym pasie górnym	0	0

☒ POKAZANE KRZYŻULCE PODPARTE
PATRZ ARKUSZ INFORMACYJNY ...

**INFORMACJE OGÓLNE:**

WIĄZAR ZAPROJEKTOWANY ZA POMOCĄ PROGRAMU
KOMPUTEROWEGO "TRUSSCON", LIC.NR: 9106
SIŁY ZOSTAŁY OBLICZONE ZGODNIE Z
1 PRAWEM TEORII ODKSZTAŁCEŃ.
NORMA TARCICY: PN-EN 1995-1-1:2004 + NA
OBciążENIA: PN-EN 1991 + NA
OBciążENIA ŚNIEGIEM: PN-EN 1991-1-3:2005 + NA
OBciążENIA WIATREM: PN-EN 1991-1-4:2008 + NA

USTAWIENIA OGÓLNE:

GRUBOŚĆ TARCICY: (mm) 45
ROZSTAWY WIĄZARÓW: (mm) 1050

OBciążENIA (N/m²):

ŚNIEG (WARTOŚĆ BAZOWA): 900
WIATR (WARTOŚĆ BAZOWA): 1183
ZMIENNE: NR WOLNY
1 1500

OBc. STAŁE: PATRZ TABLICA TARCICY
INNE OBciążENIA JAK NA WYDRUKU OBLICZEŃ

REAKCJE PODPOROWE (N | kNm):

WEZŁ NR	KIER.	KO St MAX	KO Śr MAX	KO Kr MAX	KO Kr MIN	PODP. MM
1	Poz	0	0	-5042	80	
1	Pion	14787	21743	25039	1281	135
11	Pion	18483	27173	30541	3707	178

TOLERANCJA POŁOŻENIA ŁĄCZNIKA: 5 mm

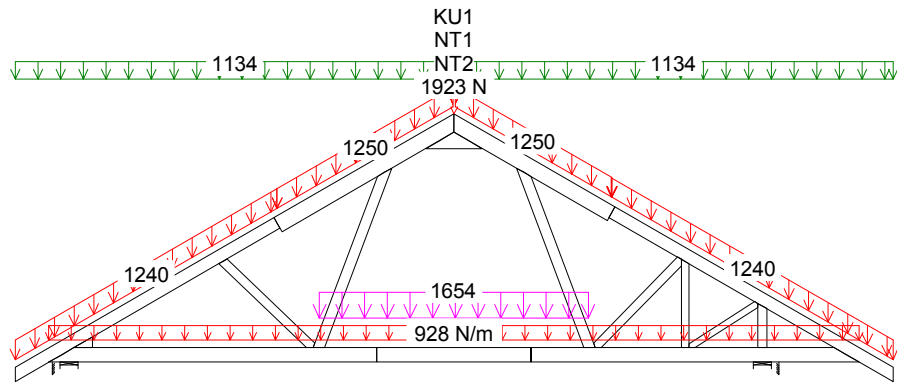
TARCICA: GRUBOŚĆ 45 mm						ŁĄCZNIKI - OPRÓCZ NA DŁUGOŚĆ:					ŁĄCZNIKI - NA DŁUGOŚĆ:				
WEZŁ Od - Do	WYS. [mm]	KLASA	STEŻ. mm/Szt.	OBc. N/m ²	CSI %	WEZŁ NR	PLYTKA TYP	SZER. [mm]	DŁ.UG. [mm]	CSI %	WEZŁ NR	PLYTKA TYP	SZER. [mm]	DŁ.UG. [mm]	CSI %
3-17	170	C24	340	978	89	1	T150	145	308	85	3	GNA20	154	205	94
3-5	220	C24	340	978	96	2	GNA20	76	122	68	7	GNA20	154	205	69
5-7	220	C24	340	978	65	4	T150	124	245	98	14	T150	176	245	45
7-18	170	C24	340	978	60	5	T150	206	308	92	15	T150	176	245	81
10-1	195	C24	2500	734	98	6	T150	124	245	46					
4-16	145	C24	1 szt.		59	8	GNA20	132	205	72					
6-13	145	C24	1 szt.		28	9	T150	145	245	88					
2-16	120	C24	Nie		52	10	GNA20	132	205	21					
8-13	120	C24	Nie		35	11	GNA20	105	143	84					
9-11	120	C24	Nie		40	12	T150	145	205	83					
9-12	95	C24	Nie		42	13	T150	145	245	91					
8-12	95	C24	Nie		70	16	T150	145	245	84					
Klin 1	145	C24			21										
Klin 5	220	C24			73										

WERSJA: 2012 SR1
CZAS: 13.56

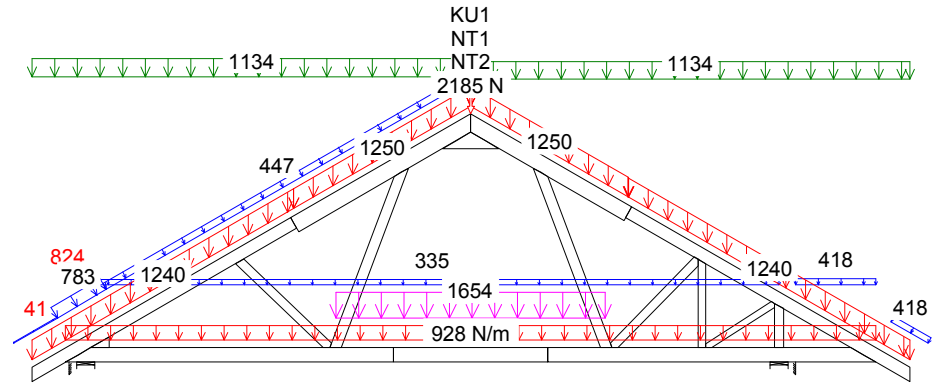
	NAZWA OBIEKTU	DOM JEDNORODZINNY TOMASZEK II		
	ADRES OBIEKTU	Do adaptacji		
	TYTUŁ RYSUNKU	Kratownica G1		
	PROJEKTOWAŁ	mgr inż. Józef Wolczański		SKALA: 1:70(A4)
OPRACOWAŁ	mgr inż. A. Wydra		DATA: 2012-07-09	
SPRAWDZIŁ			NR RYS.:	

UWAGA: Zmiana płytek kolczastych GNA20, T150 i M14 na inne wymaga uzgodnienia z autorem projektu (Art. 49 ust. 2 Pr. Aut.).

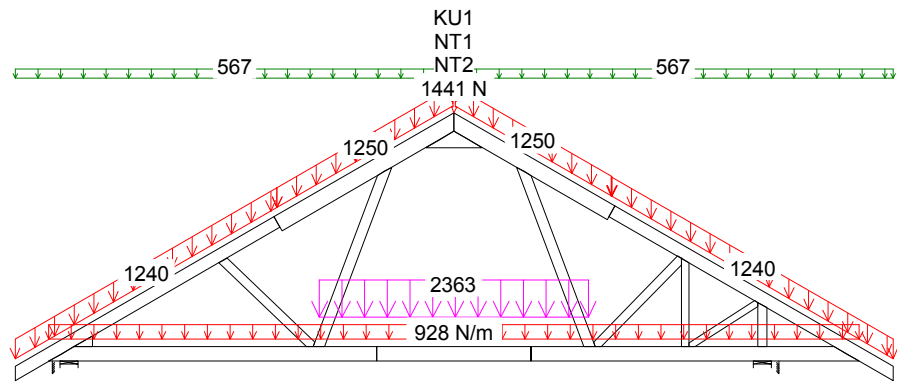
G1



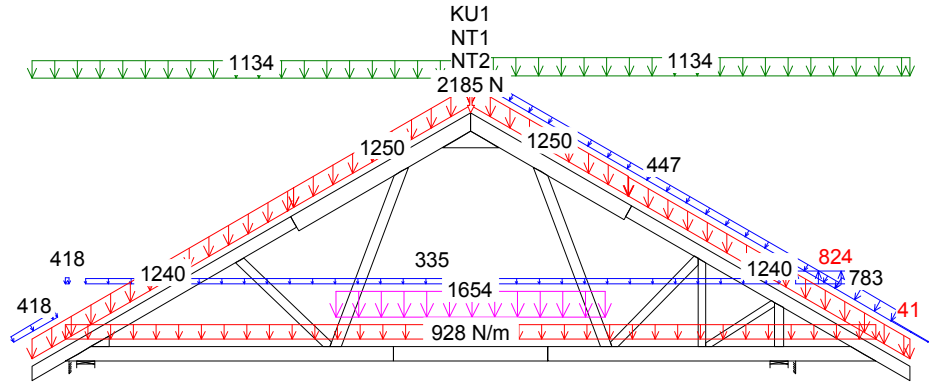
4 Śr 1.15*Stale + 1.5*Śnieg + 1.05*(OZ1 + OZ2 + OZ3)



8 Kr 1.15Stale+1.5Śnieg+1.05(OZ1+OZ2+OZ3)+.9WiatrL(brakssania)



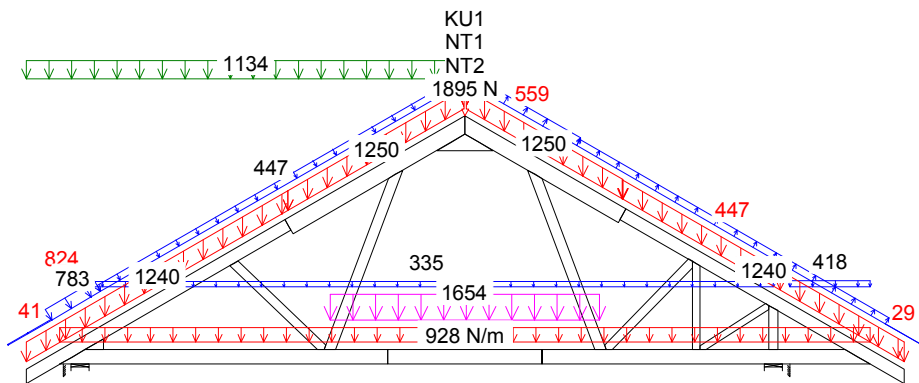
5 Śr 1.15*Stale + 0.75*Śnieg + 1.5*OZ1 + 1.05*(OZ2 + OZ3)



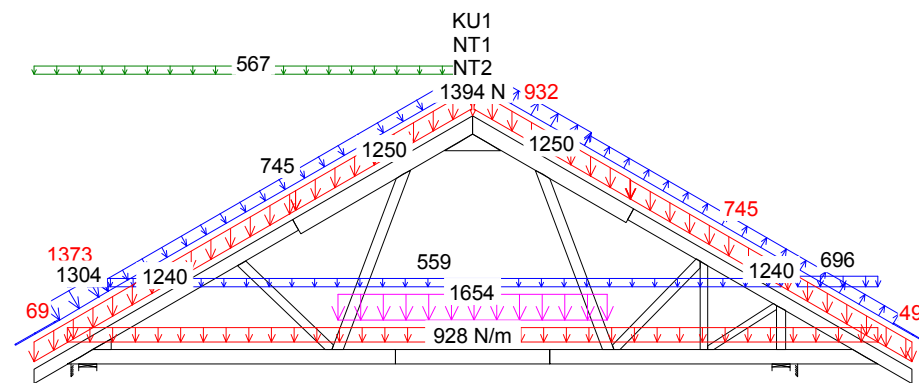
9 Kr 1.15Stale+1.5Śnieg+1.05(OZ1+OZ2+OZ3)+.9WiatrP(brakssania)

CZAS: 13.56

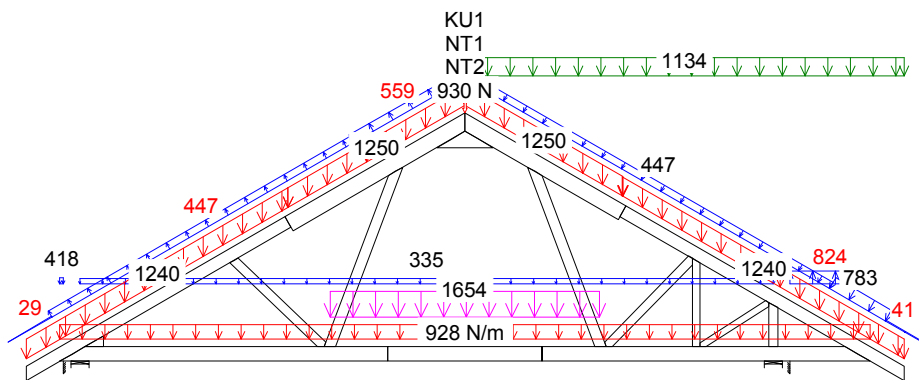
G1



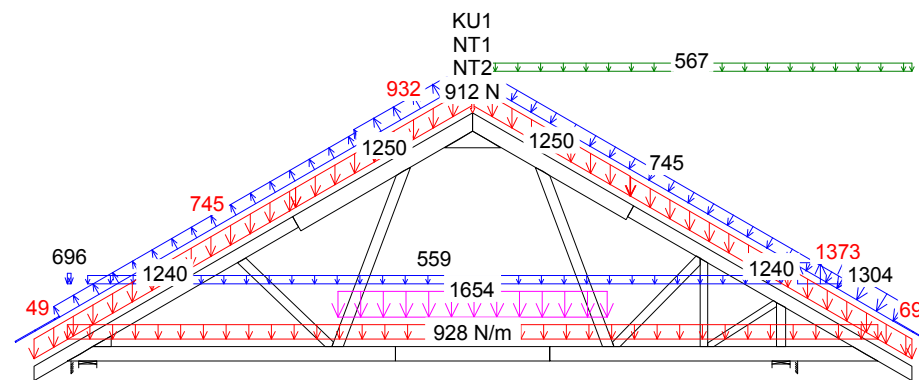
14 Kr 1.15*Stale+1.05*(OZ1+OZ2+OZ3)+1.5*ŚniegL(OP)+0.9*WiatrL



16 Kr 1.15*Stale+1.05*(OZ1+OZ2+OZ3)+0.75*ŚniegL(OP)+1.5*WiatrL



15 Kr 1.15*Stale+1.05*(OZ1+OZ2+OZ3)+1.5*ŚniegP(OL)+0.9*WiatrP



17 Kr 1.15*Stale+1.05*(OZ1+OZ2+OZ3)+0.75*ŚniegP(OL)+1.5*WiatrP

CZAS: 13.56

Józef Wołczański
(imię i nazwisko)

Legnica, dn. 9.07.2012 r
(data)

Nr ew. 62/82/LW
(nr uprawnień)


DOŚ/BO/1117/01
(nr członkowski izby zawodowej)

Oświadczenie

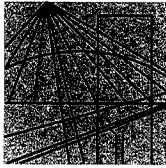
projektanta lub osoby sprawdzającej projekt budowlany.

Zgodnie z art. 20 ust. 4 Ustawy z dnia 7 lipca 1994 r. Prawo budowlane (tj. DZ. U. Nr 207 z 2003 r. poz. 2016 z póź. zm.) niniejszym oświadczam, że projekt wykonawczy konstrukcji dachu dla

Budynku mieszkalnego jednorodzinnego „Tomaszek II” sporządzony w dniu 9.07.2012,
został wykonany zgodnie z obowiązującymi przepisami oraz zasadami wiedzy technicznej.


PROJEKTANT
mgr inż. Józef Wołczański
Upr. bud. z §6.3, §7, §13, 1pkt.2
Nr ew. 62/82/LW

.....
(pieczęć wraz z podpisem)



DOLNOŚLĄSKA
OKRĘGOWA
I Z B A
INŻYNIERÓW
BUDOWNICTWA

Wrocław, dn.2011-12-02

ZAŚWIADCZENIE

Pan/Pani **Józef Wołczański**.....
nazwisko rodowe
miejsce zamieszkania **ul.Koralowa 7**.....
59-220 Legnica.....

jest członkiem
Dolnośląskiej Okręgowej Izby Inżynierów Budownictwa
o numerze ewidencyjnym **DOŚ/BO/1117/01**..
i posiada wymagane ubezpieczenie od odpowiedzialności cywilnej.

Niniejsze zaświadczenie jest ważne
od dnia **2012-01-01**..... do dnia **2012-12-31**.....

**DOLNOŚLĄSKA OKRĘGOWA
IZBA INŻYNIERÓW BUDOWNICTWA**
.....mgr inż. **Tadeusz Olichwer**.....
(prezesa Zarządu Powiatowego Rządu, DOIIB)

Termin ważności niniejszego zaświadczenia można sprawdzić
na stronie www.piib.org.pl w zakładce „Lista członków”

50-114 Wrocław ul. Dzierżąńska 22, tel. +48 71 337-62-80, fax +48 71 337-62-40, www.dos.piib.org.pl, e-mail: dos@dos.piib.org.pl

(pieczęć)

Nr 62/82/Lw

**DECYZJA O STWIERDZENIU PRZYGOTOWANIA ZAWODOWEGO
do pełnienia samodzielnych funkcji technicznych w budownictwie**

Na podstawie § 5 ust.1, § 6 ust.3, § 7 i § 13 ust. 1 pkt 2 lit. -

rozporządzenia Ministra Gospodarki Terenowej i Ochrony Środowiska z dnia 20 lutego 1975
w sprawie samodzielnych funkcji technicznych w budownictwie (Dz.U. Nr 8, poz. 46) stwierdza się,Obywatel (X) Józef WOŁCZANSKI
(imię i nazwisko)magister inżynier budownictwa lądowego
(tytuł naukowy - zawodowy)urodzony (a) dnia 11 października 1940 r. w Posadzie Górnejposiada przygotowanie zawodowe upoważniające do wykonywania samodzielnej funkcji
projektanta i kierownika budowy
(rodzaj funkcji)w specjalności konstrukcyjno - budowlanej
(rodzaj specjalności techniczno-budowlanej)

w zakresie -

(specjalizacja zawodowa)

MA-BUA/14

CWD MA-BUA-14 zam. 10087-Kw-W-76 WDA zam. 218-Kl 50.000 piśm. 71g

Obywatel (ka) Józef WOŁCZANSKI jest upoważniony (a) do:
(imię i nazwisko)

- 1/ sporządzania projektów w zakresie rozwiązań konstrukcyjno - budowlanych budynków oraz innych budowli, z wyłączeniem linii, węzłów i stacji kolejowych, dróg oraz lotniskowych dróg startowych i manipulacyjnych, mostów, budowli hydrotechnicznych i melioracji wodnych,
- 2/ sporządzania w budownictwie osób fizycznych projektów w zakresie rozwiązań architektonicznych :
 - a/ budynków inwentarskich i gospodarczych, adaptacji projektów typowych i powtarzalnych innych budynków oraz sporządzania planów zagospodarowania działki związanych z realizacją tych budynków,
 - b/ budowli nie będących budynkami,
- 3/ kierowania, nadzorowania i kontrolowania budowy i robót, kierowania i kontrolowania wytwarzania konstrukcyjnych elementów budowlanych oraz oceniania i badania stanu technicznego w zakresie wszelkich budynków oraz innych budowli, z wyłączeniem linii, węzłów i stacji kolejowych, dróg oraz lotniskowych dróg startowych i manipulacyjnych mostów, budowli hydrotechnicznych i wodnomelioracyjnych.

Otrzymuje :

Ob.inż. Józef Wołczański
Legnica, ul. Pancerna 25/7



up. WOJEWODY

Roland Kasperski
DYREKTOR
Gł. Architekt Województwa

m. p.

(podpis i pieczęć)

Gdzie zamówić więzary?

Autoryzowane zakłady prefabrykacji i punkty sprzedaży (wg kodów)

AUTORYZOWANE ZAKŁADY PREFABRYKACJI:

Nazwa firmy	Ulica	Kod	Miasto	telefon	e-mail
ERAGA	ul. Cienista 20 lok. 17	02-439	Warszawa	22 211 18 90	eraga@eraga.com.pl
N-DREWNO	Śniadówko 11A	05-180	Pomiechówek	783 542 565	biuro@ndrewno.pl
HATEK	ul. Tartaczna 71	06-102	Pułtusk	23 692 77 31	hatek@hatek.com.pl
WIĄZARY CZAPLICKI	Chmielęń Wielki 15	06-316	Krzynowłoga Mała	509 732 996	janusz.czapllicki@op.pl
LUGRO	ul. Świętojańska 35	07-200	Wyszków	501 005 418	piotr@fabryka-wiazarow.pl
DOMYDACHY.PL	Żelków Kolonia ul. Piaskowa 27	08-110	Siedlce	505 027 173	biuro@domydachy.pl
WIĄZARY GK	ul. Sztynwałdzka 14	13-340	Biskupiec	570 333 971	biuro@wiazarygk.pl
FH CASTOR	ul. Demokracji 4b	14-100	Ostróda	89 642 27 00	l.sieracki@castor.net.pl
BUD-DACH	Koły 21	17-200	Hajnówka	660 151 845	
CONCEPT EIENDOM	ul. Bartosza Głowackiego 87	32-566	Grojec	601 598 462	biuro@cocncepteiendom.pl
F.U.H.P. CANADA SYSTEM	ul. Leśna 66	34-600	Limanowa	18 337 57 24	biuro@canada-system.pl
SAWE	Niechobrz 923	36-047	Niechobrz k/ Rzeszowa	17 871 81 46	wojciechskora@sawe.pl
MT SYSTEM	ul. Częstochowska 16	42-283	Boronów	602 797 327	biuro@wiazarymt.pl
ALDACH	ul. Żarnowiecka 58	42-445	Szczekociny	668 315 028	kontakt@aldach.pl
WIĄZAR SYSTEM	ul. Wołczyńska 63B	46-264	Krzywiczyny	77 414 14 68	kontakt@wiazar-system.pl
ZIMMERMANN	ul. Edmunda Strzeleckiego 4	47-133	Jemielnica	660 450 720	biuro@zimmermann-dach.pl
WIĄZAR PLUS	ul. Miłoszycka 18	51-519	Wrocław	884 641 414	biuro@wiazar-plus.pl
A01 Sp. z o.o.	ul. Góralska 46	53-610	Wrocław	510 673 510	biuro@a01.com.pl
WIĄZAR POLSKA	ul. Świdnicka 4	58-140	Jaworzyna Śląska	578 211 132	biuro@wiazarpolska.pl
WESTMALL	ul. Kościuszki 6a	59-230	Prochowice	76 858 56 86	westmall@westmall.com.pl
INTER-LERS	ul. Czarnieckiego 8	62-270	Kłeko k/ Gniezna	61 427 04 23	biuro@inter-lers.pl
WIĄZARY GÓRSKI	ul. XXX lecia 17	62-561	Ślesin	48 63 2704 387	sekretariat@wiazarygorski.pl
WIĄZARY BURKIETOWICZ	ul. Kaliska 47	63-430	Odoianów k/ Ostrowa Wlkp.	62 733 83 31	wiazary@burkietowicz.pl
BLACH-DEK	ul. Przemysłowa 7	64-200	Wolsztyn	68 384 25 21	konstrukcje@blachdek.com.pl
ZRB Lechnar	ul. Warsztatowa 21	64-761	Krzyż Wielkopolski	604 780 241	biuro@lechnar.pl
WIĄZARY LISIEWICZ	ul. Rozwojowa 14	66-100	Sulechów	502 080 236	konstrukcje@lisiewicz.com.pl
WIĄZARY LEWANDOWSKI	Świerkocin 30	66-460	Witnica	95 752 17 58	biuro@wiazary-lewandowski.pl
KONSTRUKCYJNY.PL	ul. Kolejowa 1	67-400	Wschowa	600 332 985	biuro@konstrukcyjny.pl
SKANDIEKO	ul. Urodzajna 2B	70-889	Szczecin	691 178 882	biuro@skandieko.pl
PARTNER	ul. Przyszłości 20	70-893	Szczecin	91 462 17 20	info@partner.szczecin.pl
KUDRA I SPÓŁKA	ul. Lubieszńska 6	72-006	Mierzyn k/ Szczecina	91 311 50 32	biuro@kudra.com.pl
JONDA Konstrukcje Sp. z o.o.	ul. Wielecka 21B	72-006	Mierzyn k/ Szczecina	91 483 42 41	kontakt@jonda-konstrukcje.pl
Tartak ROGOZINA	Rogozina7B	72-350	Niechorze	604 147 557	info@tartakrogozina.pl
SOLIDNYDACH.PL	ul. Wojska Polskiego 30	74-400	Dębno	695 155 019	biuro@solidnydach.pl
WASCO VILLA	Stary Kraków 36/Kanin 17A	76-100	Ślawno k/ Koszalina	59 810 82 99	biuro@wascovilla.pl
PPHU ROMAR	ul. Kolejowa 25A	78-630	Człopa	67 259 18 22	info@pphu-romar.pl
COMPLEX	ul. Szeroka 4	83-330	Borkowo k/ Gdańska	58 685 88 00	borkowo@complex.gda.pl
ZHUP ZDRAMET	ul. Zdrada 8A	84-100	Puck	58 673 82 81	kontakt@zdradup.pl
SZUWAŁA WIĄZARY	ul. Bydgoska 48	86-050	Solec Kujawski	602 665 634	biuro@szuwalawiazary.pl
SETLER	ul. Dworcowa 7 lok. 101	87-100	Toruń	603 309 808	biuro@setler.pl
Ecoplan	ul. Mostki 2a	87-815	Smólnik	605 852 233	ecoplan@op.pl
WPW INVEST	ul. Tylna 4C/5	90-364	Łódź	42 676 50 96	biuro@wpwinvest.pl
DREWPROJEKT	ul. Zgierska 17	95-050	Konstantynów Łódzki	887 520 440	drewprojekt@o2.pl
KASMO Sp. z o.o.	ul. Kilińskiego 33	95-200	Pabianice	533 939 493	firma@kasmocom.pl
MABUDO	ul. Ceramiczna 8	98-220	Zduńska Wola	43 823 41 41	domy@mabudo.pl
WIĄZAR DACH	Nowa Wieś 54A	98-275	Brzeźnio	605 601 004	wiazar.dach@gmail.com
TARTAK J.W. WITKOWSCY	Rychtówice 21B	98-300	Wieluń	43 842 86 00	kontakt@wiazar.pl
HANTVERKARPOLEN	Kocierzew Południowy 104A	99-414	Kocierzew Płd. k/Łowicza	46 837 20 12	biuro@twojdachtwojdom.com
BIURA HANDLOWO-PROJEKTOWE					
Nazwa firmy	Ulica	Kod	Miasto	telefon	e-mail
LUGRO	ul. Mazowiecka 11	05-100	Nowy Dwór Mazowiecki	510 510 417	biuro@fabryka-wiazarow.pl
Wiązary GK o/Olsztyn	ul. Erwina Kruka 39/302	10-542	Olsztyn	606 654 873	biuro@wiazarygk.pl
SAWE o/Lublin	ul. Chmielna 2A	20-079	Lublin	535 007 645	biuro@lublin@sawe.pl
SAWE	Al. Niepodległości 10	23-200	Kraśnik Lubelski	606 650 199	krasnik@sawe.pl
N-DREWNO	Borów Kolonia 61A	24-350	Chodel	783 542 565	biuro@ndrewno.pl
WIĄZAR-SYSTEM o/Śląsk	ul. Strzelców Bytomskich 87B	41-914	Bytom	530 308 513	slask@wiazar-system.pl
WIĄZAR-SYSTEM o/Wrocław	ul. Kobierzycka 10 3 piętro	52-315	Wrocław	530 303 477	m.waniak@wiazar-system.pl
WIĄZARY BURKIETOWICZ	ul. Wincentego Pola 10	58-500	Jelenia Góra	609 408 408	m.myrlak@burkietowicz.pl
INTER-LERS o/Poznań	ul. Kopanina 28/32 pok. 110	60-105	Poznań	72 888 83 53	poznan@inter-lers.pl
ROMAR o/ Poznań	ul. Marcelesińska 100/87	60-324	Poznań	61 226 82 22	poznan@pphu-romar.pl
DREWPROJEKT o/Poznań	ul. Starołęcka 18A pok. 303	61-361	Poznań	536 963 400	drewprojekt.poznan@o2.pl
WIĄZARY BURKIETOWICZ	ul. 5 stycznia 2/2	64-200	Wolsztyn	68 384 27 20	a.przadka@burkietowicz.pl
INTER-LERS o/Pomorze	Pl. Kaszubski 8 lok. 311	81-350	Gdynia		wyceny@inter-lers.pl
WIĄZARY SZUWAŁA o/ Pomorze	ul. Gdańska 1A	83-304	Przodkowo	666 377 388	konstruktor@szuwalawiazary.pl
INTER-LERS o/Bydgoszcz	ul. Wojska Polskiego 8	85-171	Bydgoszcz	52 320 29 23	bydgoszcz@inter-lers.pl
WIĄZARY BURKIETOWICZ	ul. Obywatelska 128/152	94-294	Łódź	517 920 532	k.szyszkiewicz@burkietowicz.pl
WIĄZAR DACH o/Łódź	ul. Rokicińska 132 (1-sze piętro)	95-020	Andrespol k/Łodzi	693 549 337	wiazar.dach.lodz@gmail.com
WIĄZARY CZAPLICKI o/Łowicz	ul. Łódzka 69	99-400	Łowicz	721 136 024	ambud.konstrukcje@gmail.com

Aktualną mapę z zakładami można zobaczyć na:
http://www.dachymitek.pl/produccenci_mapa.htm