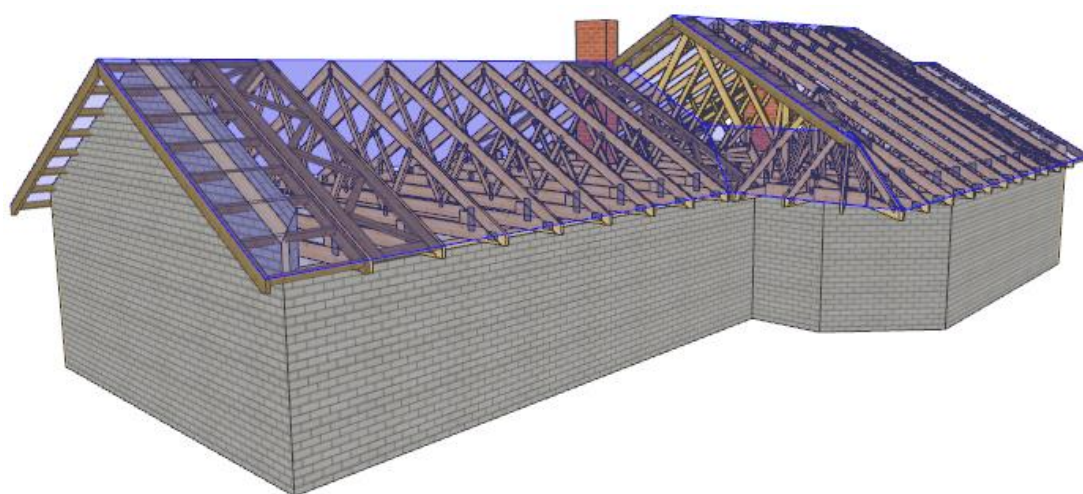
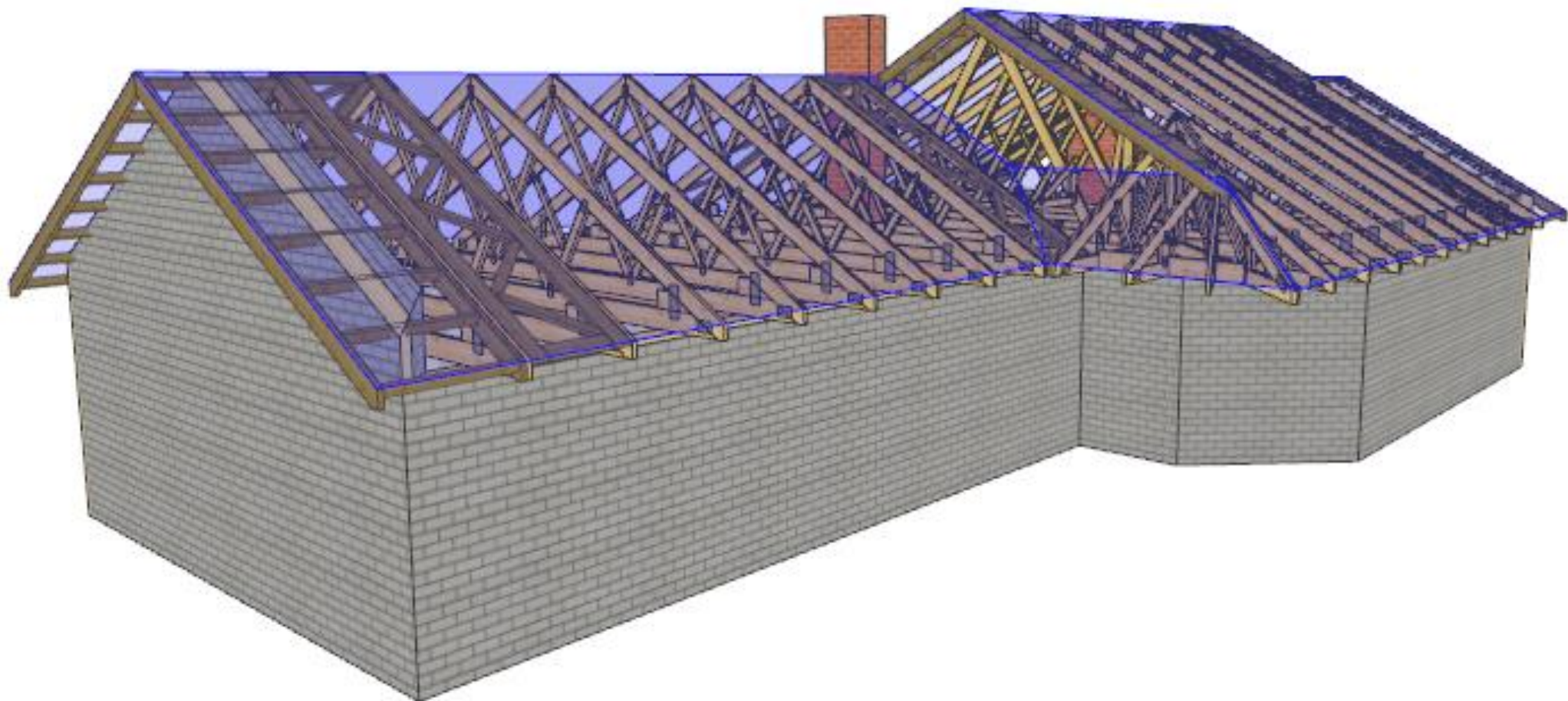


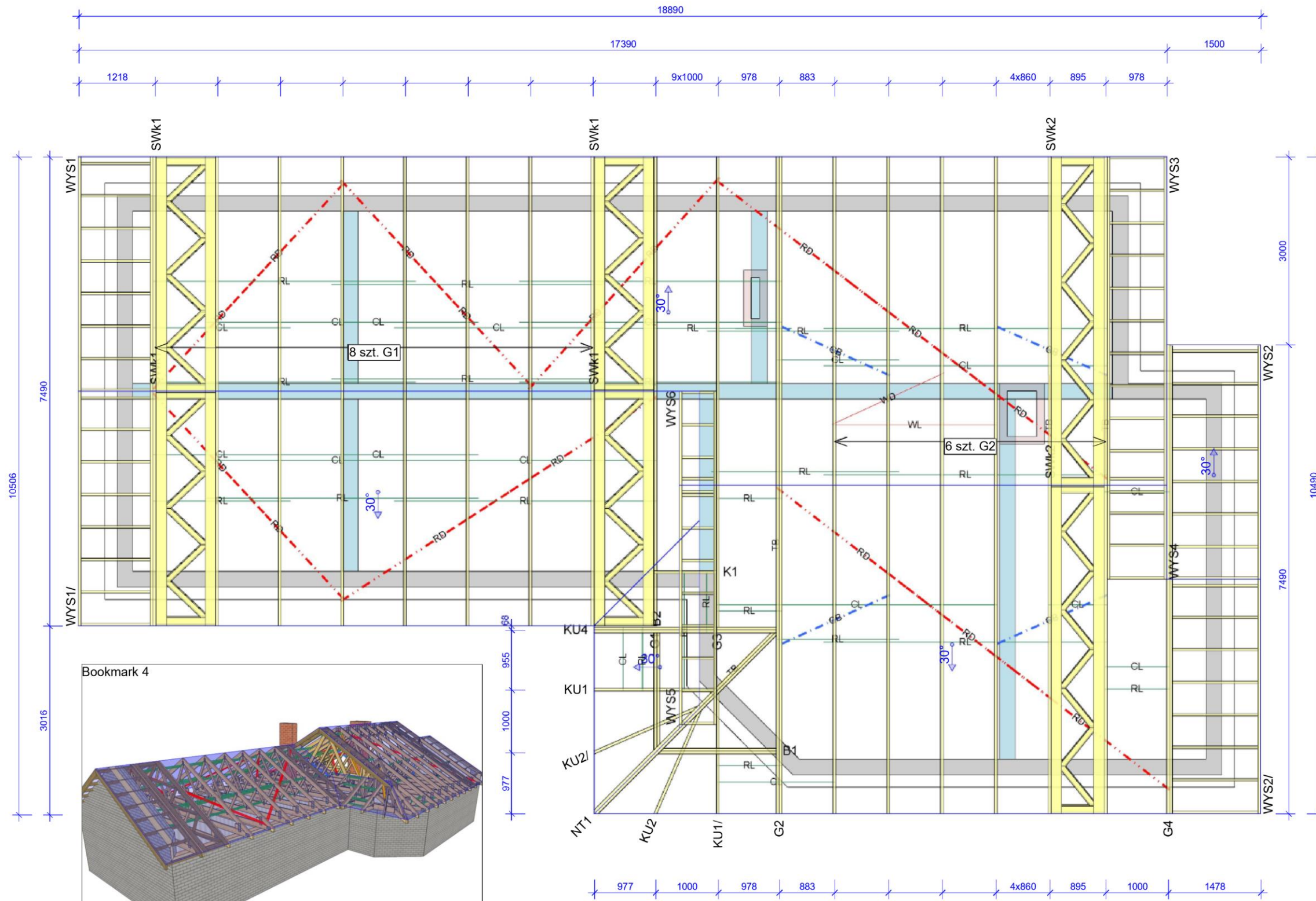
PROJEKT PREFABRYKOWANEJ WIĘŻBY DACHOWEJ BUDYNKU MIESZKALNEGO JEDNORODZINNEGO SZYPER 3

WIĄZARY Z DREWNA LITEGO ŁĄCZONEGO PŁYTKAMI KOLCZASTYMI



WYKAZ AUTORYZOWANYCH PRODUCENTÓW NA KOŃCU OPRACOWANIA






Border notes
 TARCICA KONSTRUKCYJNA KLASY C24
 GRUBOŚĆ 45 mm
 Płytki kolczaste MiTek typu: GNA20, T150

1. Elementy konstrukcyjne wykonać w autoryzowanym zakładzie prefabrykacji wiązarów dachowych w systemie płytek kolczastych "MiTek"
2. Elementy drewniane zabezpieczyć przeciwogniowo oraz biologicznie środkami chemicznymi
3. Stężenia konstrukcji wykonać z desek 25x100 mm przybijanych gwoździami pierścieniowymi 3,75x80 mm, po 3szt./węzeł
4. Pełne stężenie konstrukcji uzyskuje się po zastosowaniu łat w rozstawie min. co 500 mm
5. Wiązary zamontować do wieńca stosując kątowniki ACRL 10520 firmy "Simpson Strong-Tie"
6. Obciążenie śniegiem: 4
7. Obciążenie wiatrem: I strefa

CL - podłużne pasa dolnego
 CB - krzyżulców typu "V"
 SS - rozpora pasa dolnego
 RD - ukośne pasa górnego
 RL - podłużne pasa górnego

		NAZWA OBIEKTU: Budynek mieszkalny jednorodzinny SZYPER 3	
		TYTUŁ RYSUNKU: Rzut konstrukcji dachowej	
SPORZĄDZIŁ		OPRACOWAŁ: mgr inż. Tomasz Gutkowski	
SPRAWDZIŁ		REG.	
NR ZLECENIA		NUMER RYSUNKU	
010416_SZYPER3		1	
NR TYPU KODU???		REG.	

UWAGA: Zmiana płytek kolczastych GNA20, T150 i M14 na inne wymaga uzgodnienia z autorem projektu (Art. 49 ust. 2 Pr. Aut.).

Jak zamówić wiązary prefabrykowane?

1. Zamówienie na wiązary należy złożyć w licencjonowanym zakładzie prefabrykacji (wykaz na ostatniej stronie projektu), najlepiej w terminie od jednego do trzech miesięcy przed ukończeniem ścian i stropów.
2. Wszystkie materiały, w tym drewno, łączniki, płytki kolczaste, impregnat, zapewnia zakład prefabrykacji. Cena wiązarów obejmuje koszt wszystkich niezbędnych elementów.
3. Wszystkie obliczenia oparte są na parametrach łączników MiTek. Autor projektu nie wyraża zgody na zastosowanie innych płytek kolczastych.
4. Wszystkie płytki kolczaste firmy MiTek są, zgodnie z normą, oznakowane własnym znakiem identyfikacyjnym. Jest on na stałe wytłoczony na płytkach, co służy późniejszej weryfikacji.
5. Lista autoryzowanych zakładów oraz ich punktów dystrybucji znajduje się na końcu projektu.
6. Montaż konstrukcji trwa od jednego do kilku dni.
7. Wiazary można zamówić w fabryce w dwóch wariantach:
 - a) z montażem wykonywanym przez producenta,
 - b) z własnym montażem Zamawiającego.
8. Dokumentacja produkcyjna do tego projektu znajduje się w każdym autoryzowanym zakładzie prefabrykacji.
9. Prezentację trójwymiarową konstrukcji (wizualizacja) można pobrać ze strony www.dachymitek.pl/projekty-typowe.php.

INFORMACJA DLA ADAPTORÓW

**Prosimy wszystkich o kontakt z Mitek Industries Polska –
tel. 76-8628988, email: biuro@mitek.pl**

Informacje dotyczące wyników obliczeń (np. reakcje podporowe), kopie projektów do pozwolenia na budowę, aktualne zaświadczenia z Izby Inżynierów Budownictwa itp.

Więcej informacji – www.dachymitek.pl

OPIS TECHNICZNY

1. Przedmiot opracowania

Niniejsze opracowanie obejmuje projekt wykonawczy konstrukcji dachu budynku jednorodzinnego Szyper 3. Zgodnie z interpretacją ustawy projekt przeznaczony do wielokrotnego zastosowania (tzw. projekt gotowy), po przystosowaniu do warunków konkretnej inwestycji, może stanowić projekt architektoniczno-budowlany w rozumieniu art. 34 ust. 3 pkt 2 ustawy z dnia 7 lipca 1994 r. Prawo budowlane (Dz. U. z 2000 r., Nr 106, poz. 1126 z późn. zm.), będący częścią projektu budowlanego zatwierdzonego w decyzji o pozwoleniu na budowę.

2. Podstawa opracowania

Niniejszy projekt opracowano w oparciu o:

- Obowiązujące przepisy i normy budowlane oraz oprogramowanie inżynierskie Pamir
- Katalog techniczny systemu mocowania firmy „MULTIGRIP”
- Katalog techniczny systemu mocowania firmy „Simpson Stront – Tie”.

2.1. Normy i aprobaty:

- PN-EN 1990:2004/A1:2008 Eurokod – Podstawy projektowania konstrukcji
- PN-EN 1991-1-1:2004/Ap1:2010 Eurokod 1: Oddziaływania na konstrukcje – Ciężar objętościowy, ciężar własny, obciążenia użytkowe w budynkach
- PN-EN 1991-1-3:2005/AC:2009 Eurokod 1: Oddziaływania na konstrukcje – Obciążenie śniegiem
- PN-EN 1991-1-4:2008/Ap2:2010 Eurokod 1: Oddziaływania na konstrukcje – Oddziaływania wiatru
- PN-EN 1995-1-1:2010 Eurokod 5 – Projektowanie konstrukcji drewnianych – Część 1-1: Postanowienia ogólne – Reguły ogólne i reguły dotyczące budynków
- PN-EN 14250 Wymagania produkcyjne dotyczące prefabrykowanych elementów konstrukcyjnych łączonych płytkami kolczastymi.
- Deklaracja parametrów płytek zgodnie z EN14545.

3. Ogólne dane o rozwiązaniach konstrukcyjno – materiałowych

Główną konstrukcję dachu zaprojektowano z drewnianych, prefabrykowanych wiązarów trójkątnych o maksymalnej rozpiętości w osi podpór 6,0 m i poprzecznym rozstawie osiowym od 86 cm do 100 cm. Tarcica klasy C24 o grubości 45 mm. Połączenia elementów (słupki, krzyżulce, pasy) wiązarów zaprojektowano na płytki kolczaste GNA20 i T150. Połączenia montażowe elementów konstrukcji dachu projektuje się z ocynkowanych łączników asortymentu firmy „MULTIGRIP” oraz „Simpson Strong –Tie”.

3.1. Odporność na korozję biologiczną i ochrona p. poż.

Projektowana konstrukcja należy do pierwszej klasy zagrożenia korozją biologiczną zgodnie z EN 335-1. Dla klasy tej wystarczy naturalna odporność drewna. Wszystkie elementy konstrukcyjne projektuje się z drewna sosnowego klasy C-24, suszonego do wilgotności 18%. Ze względu na ochronę p. poż. stopień palności drewna obniżyć przez zastosowanie powierzchniowych środków ogniochronnych np. Ogniochron lub Fobos.

4. Wymagania dotyczące produkcji wiązarów łączonych płytkami kolczastymi

Wiązary należy wykonać zgodnie z normą PN-EN 14250. Płytki kolczaste wciskać w drewno za pomocą specjalistycznych urządzeń - pras hydraulicznych, na stolikach lub stołach montażowych w zakładzie prefabrykacji.

5. Połączenia wiązara z murlatą

Połączenie kratownic z murlatą zaprojektowano za pośrednictwem kątowników ACRL 10520 w ilości 2szt/węzeł. Mocowanie kątownika do podwaliny za pomocą gwoździ pierścieniowych CNA 4,0x40 w ilości 10 szt./skrzydełko. Kątowniki łączyć z jednej ze stron z dźwigarem gwoździami pierścieniowymi 4,0x40 w ilości 10 szt./skrzydełko (podpora nieprzesuwna) i z drugiej śrubą M10 z obustronnymi podkładkami nakrętką, tak aby umożliwić przesuw (podpora przesuwna).

6. Stężenia ukośne

Stężenia ukośne zaprojektowano z elementów drewnianych o przekroju 25x100 mm. Stężenia te mocować w każdym węźle gwoździami pierścieniowymi 3.75 x 80 w ilości 3szt./węzeł.

7. Stężenia wzdlużne

Stężenia wzdlużne zaprojektowano z elementów drewnianych o przekroju 25x100 mm. Stężenia te mocować w każdym węźle gwoździami pierścieniowymi 3.75x80 w ilości 3szt./węzeł.

8. Wytyczne montażu konstrukcji

- Wiązary należy montować dźwigiem z wykorzystaniem trawersu lub odpowiedniego zawiesia
- Montaż wiązarów rozpocząć od dwóch wiązarów usztywnionych poprzecznie stężeniami
- Kolejne wiązary należy montować łącząc je z poprzednimi za pomocą stężeń
- Nie podpuszcza się obciążania elementów konstrukcji dachu (składowania materiałów pokrycia) w trakcie wykonywania prac dekarских ponad wartości przewidziane w projekcie konstrukcji
- Miejsca styku (oparcia) konstrukcji drewnianej z elementami betonowymi lub stalowymi należy zabezpieczyć poprzez przełożenie warstwą izolacji
- W trakcie montażu konstrukcji dachu i wykonywaniu pokrycia dachowego należy uwzględnić (zgodnie z projektem architektonicznym) sposób wentylacji przestrzeni dachowej i odwodnienia połąci. Do wykonywania połączeń elementów konstrukcji należy stosować śruby i gwoździe ocynkowane.
- Prace montażowe należy wykonywać pod nadzorem osoby posiadającej odpowiednie uprawnienia budowlane oraz zgodnie z przepisami BHP dotyczącymi montażu elementów wielkowymiarowych i prac na wysokości.

Opracował:

mgr inż. Tomasz Gutkowski

9. Zestawienie obciążeń dopuszczalnych dla wiązarów

Pas górny		Obciążenie charakterystyczne
		[kN/m ²]
1.	Dachówka ceramiczna	0,650
2.	Łaty 40x60 mm co 32 cm	0,032
3.	Kontrłata 30x50 mm	0,006
4.	Folia wstępnego krycia	0,002
5.	Podbitka 18 mm	0,076
SUMA:		0,765

Pas dolny		Obciążenie charakterystyczne
		[kN/m ²]
1.	Płyta OSB 25 mm	0,175
2.	Wełna mineralna 30 cm	0,120
3.	Płyta GK na ruszcie	0,170
SUMA:		0,465

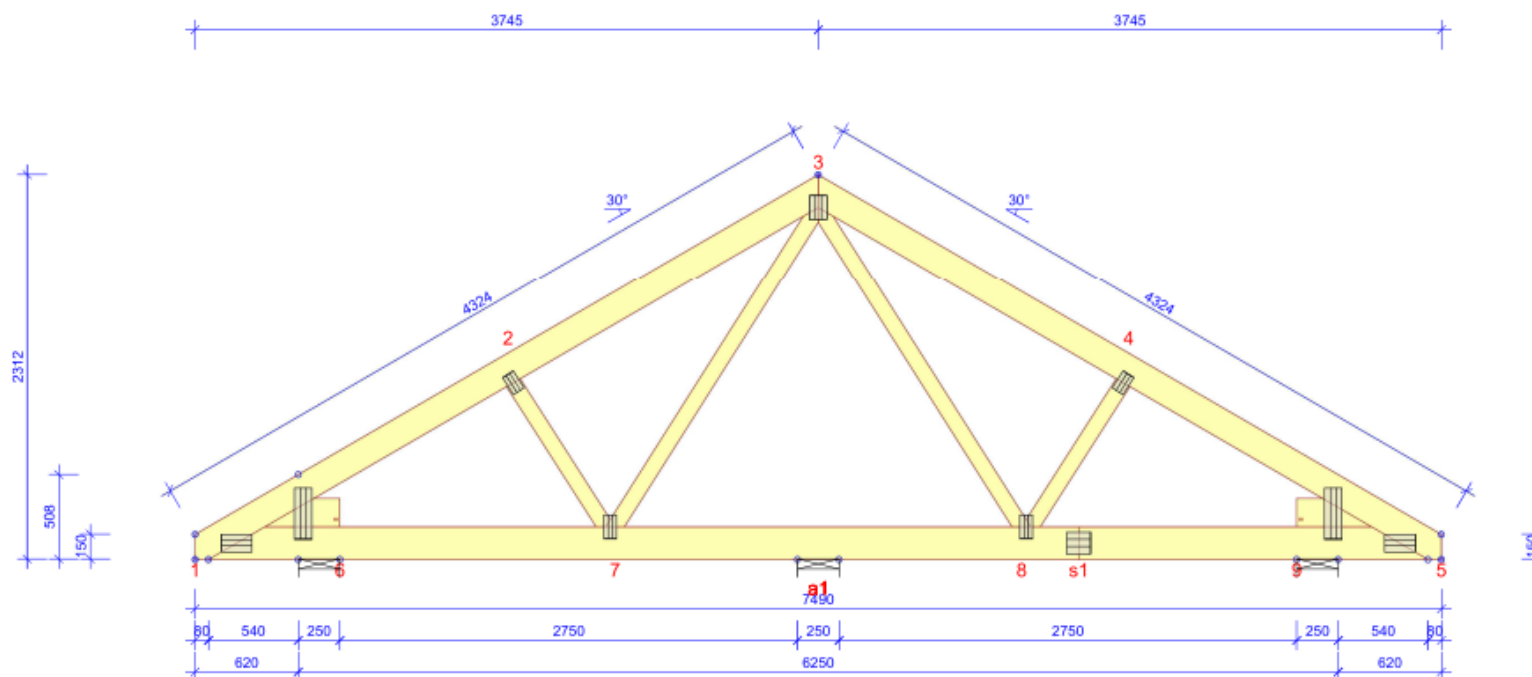
Obciążenie użytkowe (pas dolny)	0,500 [kN/m²]
--	---------------------------------

Obciążenie śniegiem	
Strefa obciążenia śniegiem	4
Wysokość nad poziomem morza	150 m n. p. m.
Wartość charakterystyczna obciążenia s_k	1,600 [kN/m²]
Współczynnik ekspozycji C_e	1,0
Współczynnik termiczny C_t	1,0

Obciążenie wiatrem	
Strefa obciążenia wiatrem	I
Kategoria terenu	1
Wysokość nad poziomem morza	150 m n. p. m.
Wartość podstawowa ciśnienia prędkości wiatru $q_{b,0}$	0,300 [kN/m²]
Wysokość budynku do kalenicy	5,920 m

G1 - 9szt.

STĘŻENIA ZGODNIE Z TABELĄ TARCICY A STABILNOŚĆ CAŁEJ KONSTRUKCJI POWINNA BYĆ ZAPROJEKTOWANA OSOBNO



TARCICA GRUBOŚĆ 45 mm			
WIĄZAR- OD - DO	WYSOKOŚĆ mm	KLASA	STĘŻENIE mm/szt.
1-3	170	C24	1000
3-5	170	C24	1000
1-5	195	C24	5983
2-7	95	C24	None
3-7	95	C24	None
3-8	95	C24	None
4-8	95	C24	None
1-6	170	C24	None
5-9	170	C24	None

OBCIĄŻENIA (N/m²)	
SNOW ZONE:	4
OBCIĄŻENIE ŚNIEGIEM (Sk, 150 m n.p.m.):	1600
OBCIĄŻENIE WIATREM (qp(z)):	760
OBCIĄŻENIE ZMIENNE NA PASIE DOLNYM:	500
OBCIĄŻENIE STAŁE NA DACHU:	765
OBCIĄŻENIE STAŁE NA SUFICIE:	465
SELF-WEIGHT ADDED	

USTAWIENIA OGÓLNE	
GRUBOŚĆ TARCICY (mm):	45
CIEŻAR WIĄZARA (kg/warstwę):	80
ROZSTAW WIĄZARÓW (mm):	1000
KLASA KONSEKWENCJI:	CC2
KLASA UŻYTKOWANIA:	2 = 65% <= WW < 85%
STĘŻENIA: ZOBACZ TABELĘ TARCICY	

WYTYCZNE OGÓLNE	
KONSTRUKCJA ZOSTAŁA OBLICZONA PRZY UŻYCIU PROGRAMU KOMPUTEROWEGO "PAMIR",	
MiTek Industries Polska - LICENSE: 4873	
DESIGN CODE: PN-EN 1995-1-1:2010 + NA	
PEŁNE REZULTATY OBLICZEŃ DOSTĘPNE NA WYDR. OBLICZEŃ	

© The drawing is protected under copyright law and may not be copied, distributed or otherwise used without the author's consent.



SPORZĄDZIŁ	SPRAWDZIŁ	NR ZLECENIA
18.05.2016 - 20:46	18.05.2016	010416_SZYPER3
5.0d (69149)		

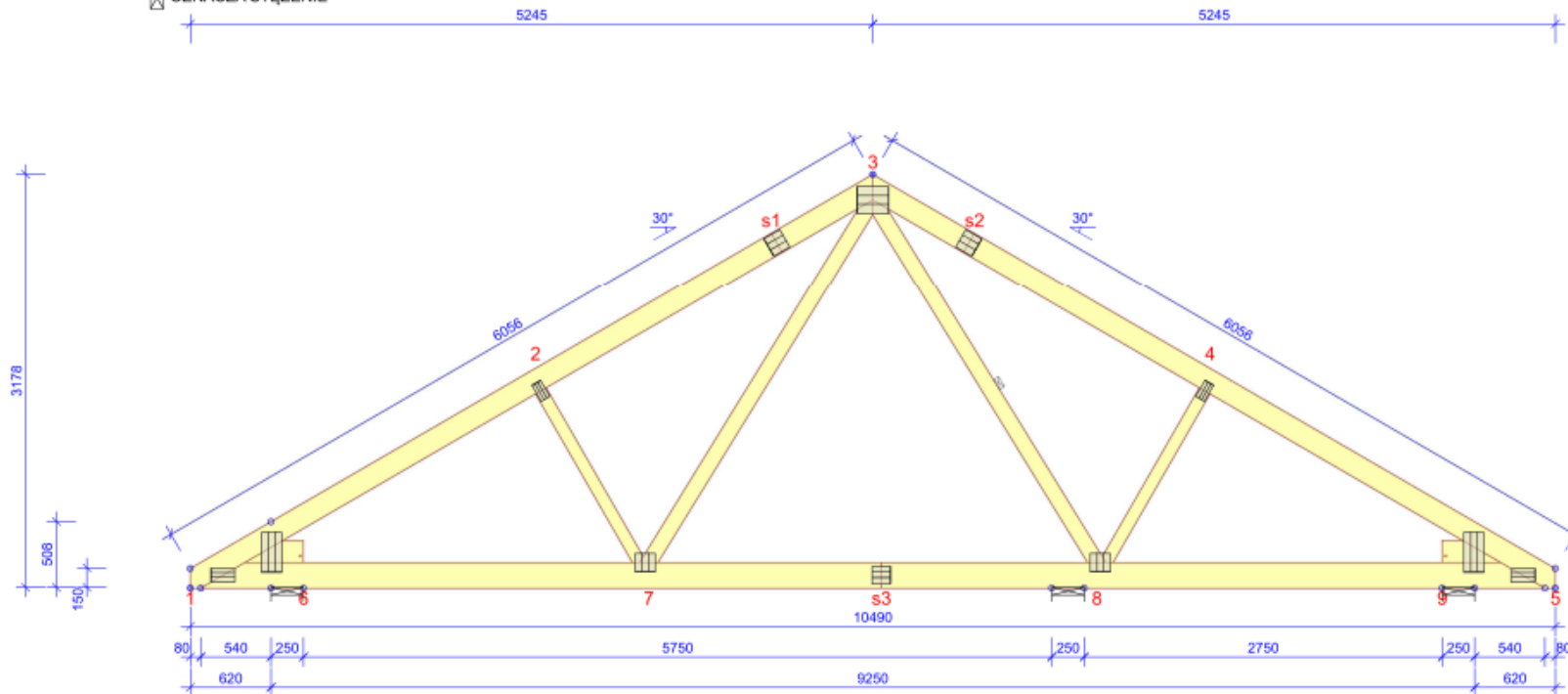
NAZWA OBIEKTU: Budynek mieszkalny jednorodzinny SZYPER 3
 TYTUŁ RYSUNKU: Rzut konstrukcji dachowej
 PROJEKTOWAŁ: mgr inż. Józef Wołczański
 OPRACOWAŁ: mgr inż. Tomasz Cielkowski

NR TYPU KODU???	NUMER RYSUNKU	REG.
G1	1	

UWAGA: Zmiana płytek kolczastych GNA20, T150 i M14 na inne wymaga uzgodnienia z autorem projektu (Art. 49 ust. 2 Pr. Aut.).

G2 - 8szt.

STĘŻENIA ZGODNIE Z TABELĄ TARCICY A STABILNOŚĆ CAŁEJ KONSTRUKCJI POWINNA BYĆ ZAPROJEKTOWANA OSOBNO
 OZNACZA STĘŻENIE



TARCICA GRUBOŚĆ 45 mm			
WIĄZAR- OD - DO	WYSOKOŚĆ mm	KLASA	STĘŻENIE mm/szt.
1-3	170	C24	1000
3-5	170	C24	1000
1-5	195	C24	4226
2-7	95	C24	None
3-7	120	C24	None
3-8	120	C24	1
4-8	95	C24	None
1-6	170	C24	
5-9	170	C24	

OBCIĄŻENIA (N/m ²)	
SNOW ZONE:	4
OBCIĄŻENIE ŚNIEGIEM (Sk, 150 m n.p.m.):	1600
OBCIĄŻENIE WIATREM (qp(z)):	760
OBCIĄŻENIE ZMIENNE NA PASIE DOLNYM:	500
OBCIĄŻENIE STAŁE NA DACHU:	765
OBCIĄŻENIE STAŁE NA SUFICIE:	465
SELF-WEIGHT ADDED	

USTAWIENIA OGÓLNE	
GRUBOŚĆ TARCICY (mm):	45
CIĘŻAR WIĄZARA (kg/warstwę):	117
ROZSTAW WIĄZARÓW (mm):	1000
KLASA KONSEKWENCJI:	CC2
KLASA UŻYTKOWANIA:	2 = 65% <= WW < 85%
STĘŻENIA: ZOBACZ TABELĘ TARCICY	

WYTYCZNE OGÓLNE
KONSTRUKCJA ZOSTAŁA OBLICZONA PRZY UŻYCIU PROGRAMU KOMPUTEROWEGO "PAMIR", MiTek Industries Polska - LICENSE: 4873
DESIGN CODE: PN-EN 1995-1-1:2010 + NA
PEŁNE REZULTATY OBLICZEŃ DOSTĘPNE NA WYDR. OBLICZEŃ

© The drawing is protected under copyright law and may not be copied, distributed or otherwise used without the author's consent.



NAZWA OBIEKTU: Budynek mieszkalny jednorodzinny SZYPER 3

TYTUŁ RYSUNKU: Rzut konstrukcji dachowej

PROJEKTOWAŁ: mgr inż. Józef Wołczański

OPRACOWAŁ: mgr inż. Tomasz Culkowski

SPORZĄDZIŁ: 18.05.2016 - 20:47
5.0d (69149)

SPRAWDZIŁ: 18.05.2016

NR ZLECENIA: 010416_SZYPER3

NR TYPU KODU???

G2

NUMER RYSUNKU

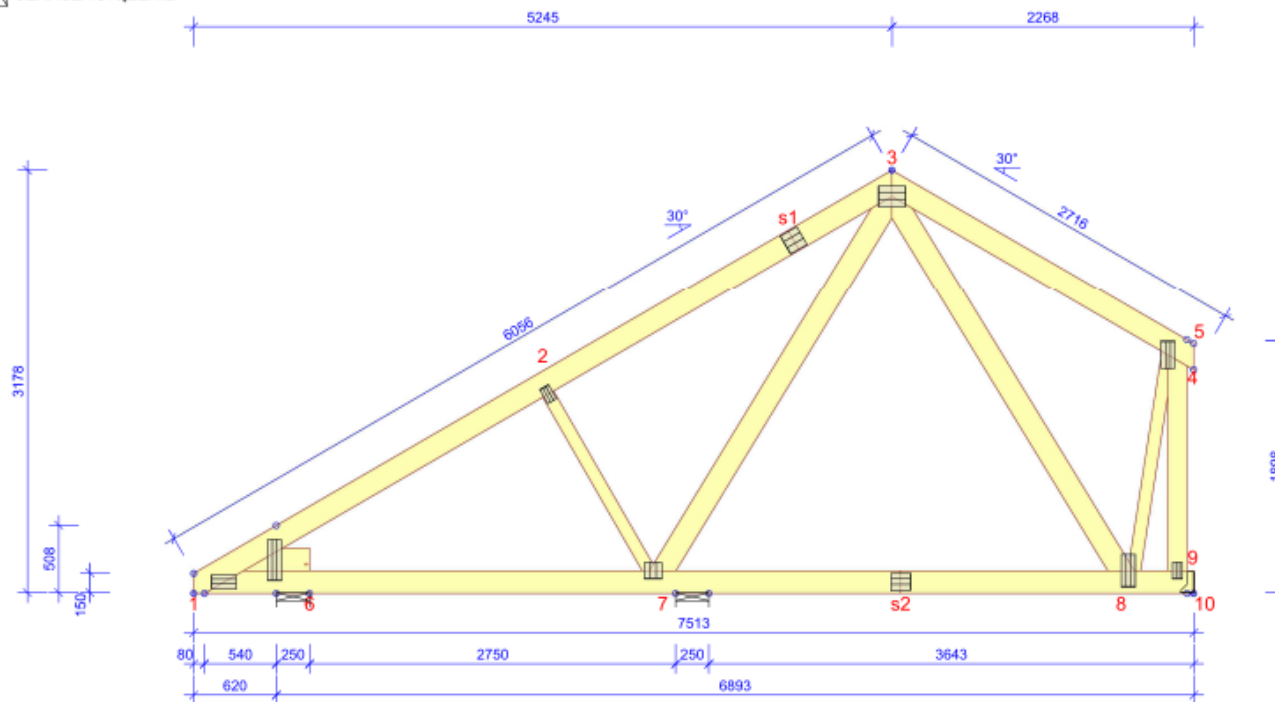
1

REG.

Strona 4/19

G3 - 1szt.

STĘŻENIA ZGODNIE Z TABELĄ TARCICY A STABILNOŚĆ CAŁEJ KONSTRUKCJI POWINNA BYĆ ZAPROJEKTOWANA OSOBNO
 OZNACZA STĘŻENIE



TARCICA GRUBOŚĆ 45 mm			
WIĄZAR- OD - DO	WYSOKOŚĆ mm	KLASA	STĘŻENIE mm/szt.
1-3	170	C24	1000
3-4	170	C24	1000
1-10	170	C24	5073
4-9	145	C24	1615
2-7	95	C24	None
3-7	170	C24	None
3-8	170	C24	None
4-8	95	C24	None
1-6	170	C24	None

OBCIĄŻENIA (N/m²)	
SNOW ZONE:	4
OBCIĄŻENIE ŚNIEGIEM (Sk, 150 m n.p.m.):	1600
OBCIĄŻENIE WIATREM (qp(z)):	760
OBCIĄŻENIE ZMIENNE NA PASIE DOLNYM:	500
OBCIĄŻENIE STAŁE NA DACHU:	765
OBCIĄŻENIE STAŁE NA SUFICIE:	465
POZOSTAŁE OBCIĄŻENIA DOSTĘPNE SĄ NA WYDRUKACH OBLICZEN SELF-WEIGHT ADDED	

USTAWIENIA OGÓLNE	
GRUBOŚĆ TARCICY (mm):	45
CIĘŻAR WIĄZARA (kg/warstwę):	98
ROZSTAW WIĄZARÓW (mm):	1000
KLASA KONSEKWENCJI:	CC2
KLASA UŻYTKOWANIA:	2 = 65% <= WW < 85%
STĘŻENIA: ZOBACZ TABELĘ TARCICY	

WYTYCZNE OGÓLNE	
KONSTRUKCJA ZOSTAŁA OBLICZONA PRZY UŻYCIU PROGRAMU KOMPUTEROWEGO "PAMIR", MiTek Industries Polska - LICENSE: 4873 DESIGN CODE: PN-EN 1995-1-1:2010 + NA PEŁNE REZULTATY OBLICZEŃ DOSTĘPNE NA WYDR. OBLICZEŃ	

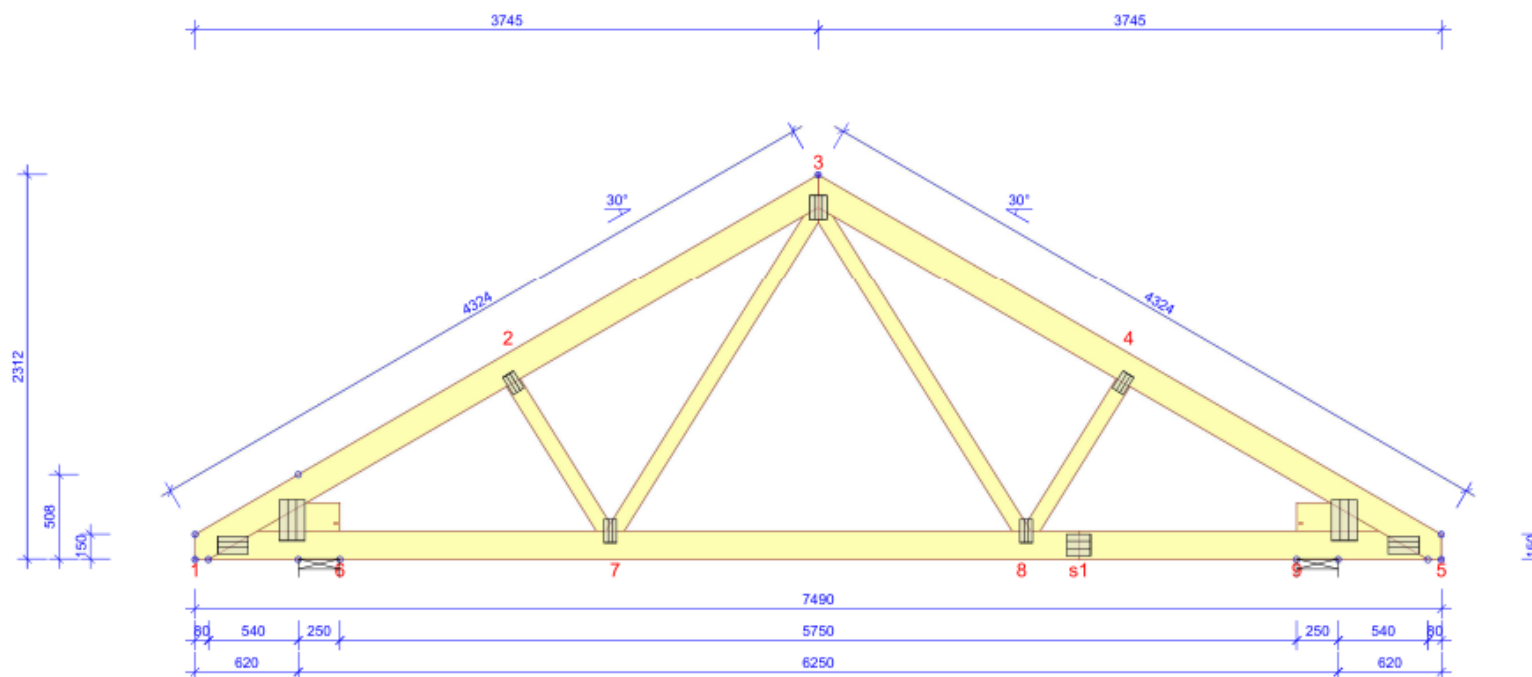
© The drawing is protected under copyright law and may not be copied, distributed or otherwise used without the author's consent.



SPORZĄDZIŁ		SPRAWDZIŁ		NR ZLECENIA		NAZWA OBIEKTU: Budynek mieszkalny jednorodzinny SZYPER 3	
18.05.2016 - 20:47		18.05.2016		010416_SZYPER3		TYTUŁ RYSUNKU: Rzut konstrukcji dachowej	
5.0d (69149)						PROJEKTOWAŁ: mgr inż. Józef Wołczański	
						OPRACOWAŁ: mgr inż. Tomasz Cielkowski	
						SKALA 1:50 Strona 5/19	
						NR TYPU KODU???	
						G3	
						NUMER RYSUNKU	
						1	
						REG.	

G4 - 1szt.

STĘŻENIA ZGODNIE Z TABELĄ TARCICY A STABILNOŚĆ CAŁEJ KONSTRUKCJI POWINNA BYĆ ZAPROJEKTOWANA OSOBNO



TARCICA GRUBOŚĆ 45 mm			
WIĄZAR- OD - DO	WYSOKOŚĆ mm	KLASA	STĘŻENIE mm/szt.
1-3	170	C24	1000
3-5	170	C24	1000
1-5	170	C24	3571
2-7	95	C24	None
3-7	95	C24	None
3-8	95	C24	None
4-8	95	C24	None
1-6	170	C24	None
5-9	170	C24	None

OBCIĄŻENIA (N/m²)	
SNOW ZONE:	4
OBCIĄŻENIE ŚNIEGIEM (Sk, 150 m n.p.m.):	1600
OBCIĄŻENIE WIATREM (qp(z)):	760
OBCIĄŻENIE ZMIENNE NA PASIE DOLNYM:	500
OBCIĄŻENIE STAŁE NA DACHU:	765
OBCIĄŻENIE STAŁE NA SUFICIE:	465
SELF-WEIGHT ADDED	

USTAWIENIA OGÓLNE	
GRUBOŚĆ TARCICY (mm):	45
CIĘŻAR WIĄZARA (kg/warstwę):	77
ROZSTAW WIĄZARÓW (mm):	1000
KLASA KONSEKWENCJI:	CC2
KLASA UŻYTKOWANIA:	2 = 65% <= WW < 85%
STĘŻENIA: ZOBACZ TABELĘ TARCICY	

WYTYCZNE OGÓLNE	
KONSTRUKCJA ZOSTAŁA OBLICZONA PRZY UŻYCIU PROGRAMU KOMPUTEROWEGO "PAMIR", MiTek Industries Polska - LICENSE: 4873	
DESIGN CODE: PN-EN 1995-1-1:2010 + NA	
PEŁNE REZULTATY OBLICZEŃ DOSTĘPNE NA WYDR. OBLICZEŃ	

© The drawing is protected under copyright law and may not be copied, distributed or otherwise used without the author's consent.



SPORZĄDZIŁ
18.05.2016

SPRAWDZIŁ NR ZLECENIA
010416_SZYPER3

18.05.2016 - 20:46
5.0d (69149)

NAZWA OBIEKTU: Budynek mieszkalny jednorodzinny SZYPER 3
TYTUŁ RYSUNKU: Rzut konstrukcji dachowej
PROJEKTOWAŁ: mgr inż. Józef Wołczański
OPRACOWAŁ: mgr inż. Tomasz Cielkowski

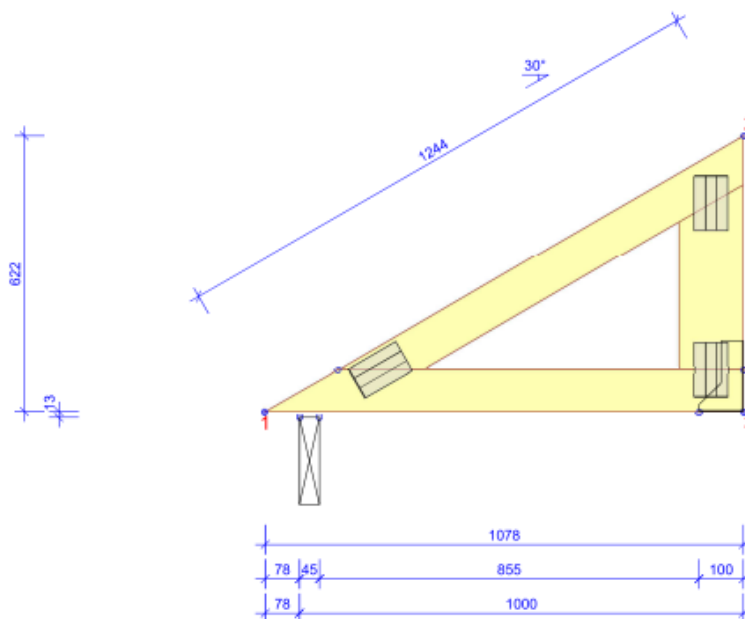
NR TYPU KODU???

NUMER RYSUNKU
1

REG.

K1 - 1szt.

STĘŻENIA ZGODNIE Z TABELĄ TARCICY A STABILNOŚĆ CAŁEJ KONSTRUKCJI POWINNA BYĆ ZAPROJEKTOWANA OSOBNO
 OZNACZA STĘŻENIE



TARCICA GRUBOŚĆ 45 mm			
WIĄZAR- OD - DO	WYSOKOŚĆ mm	KLASA	STĘŻENIE mm/szt.
1-2	95	C24	1000
1-3	95	C24	1078
2-3	145	C24	417

OBCIĄŻENIA (N/m ²)	
SNOW ZONE:	4
OBCIĄŻENIE ŚNIEGIEM (Sk, 150 m n.p.m.):	1600
OBCIĄŻENIE WIATREM (qp(z)):	760
OBCIĄŻENIE STAŁE NA DACHU:	765
OBCIĄŻENIE STAŁE NA SUFICIE:	465
SELF-WEIGHT ADDED	

USTAWIENIA OGÓLNE	
GRUBOŚĆ TARCICY (mm):	45
CIEŻAR WIĄZARA (kg/warstwę):	6
ROZSTAW WIĄZARÓW (mm):	1000
KLASA KONSEKWENCJI:	CC2
KLASA UŻYTKOWNIA:	2 = 65% <= WW < 85%
STĘŻENIA: ZOBACZ TABELĘ TARCICY	

WYTYCZNE OGÓLNE
KONSTRUKCJA ZOSTAŁA OBLICZONA PRZY UŻYCIU PROGRAMU KOMPUTEROWEGO "PAMIR", MiTek Industries Polska - LICENSE: 4873 DESIGN CODE: PN-EN 1995-1-1:2010 + NA PEŁNE REZULTATY OBLICZEŃ DOSTĘPNE NA WYDR. OBLICZEŃ

© The drawing is protected under copyright law and may not be copied, distributed or otherwise used without the author's consent.



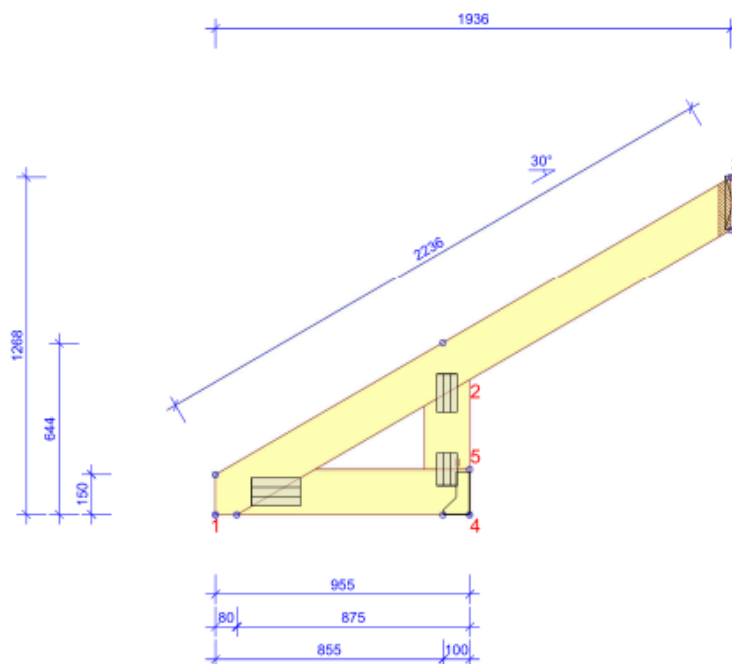
SPORZĄDZIŁ	SPRAWDZIŁ	NR ZLECENIA
18.05.2016 - 20:46	18.05.2016	010416_SZYPER3
5.0d (69149)		

NAZWA OBIEKTU: Budynek mieszkalny jednorodzinny SZYPER 3
 TYTUŁ RYSUNKU: Rzut konstrukcji dachowej
 PROJEKTOWAŁ: mgr inż. Józef Wołczański
 OPRACOWAŁ: mgr inż. Tomasz Cielkowski

NR TYPU KODU???	NUMER RYSUNKU	REG.
K1	1	

KU1 - 2szt.

STĘŻENIA ZGODNIE Z TABELĄ TARCICY A STABILNOŚĆ CAŁEJ KONSTRUKCJI POWINNA BYĆ ZAPROJEKTOWANA OSOBNO
 OZNACZA STĘŻENIE



TARCICA		GRUBOŚĆ 45 mm	
WIĄZAR- OD - DO	WYSOKOŚĆ mm	KLASA	STĘŻENIE mm/szt.
1-3	170	C24	1000
1-4	170	C24	875
2-5	170	C24	335

OBCIĄŻENIA (N/m ²)	
SNOW ZONE:	4
OBCIĄŻENIE ŚNIEGIEM (Sk, 150 m n.p.m.):	1600
OBCIĄŻENIE WIATREM (qp(z)):	760
OBCIĄŻENIE ZMIENNE NA PASIE DOLNYM:	250
OBCIĄŻENIE STAŁE NA DACHU:	765
OBCIĄŻENIE STAŁE NA SUFICIE:	465
SELF-WEIGHT ADDED	

USTAWIENIA OGÓLNE	
GRUBOŚĆ TARCICY (mm):	45
CIEŻAR WIĄZARA (kg/warstwę):	13
ROZSTAW WIĄZARÓW (mm):	1000
KLASA KONSEKWENCJI:	CC2
KLASA UŻYTKOWANIA:	2 = 65% <= WW < 85%
STĘŻENIA: ZOBACZ TABELĘ TARCICY	

WYTYCZNE OGÓLNE
KONSTRUKCJA ZOSTAŁA OBLICZONA PRZY UŻYCIU PROGRAMU KOMPUTEROWEGO "PAMIR", MiTek Industries Polska - LICENSE: 4873 DESIGN CODE: PN-EN 1995-1-1:2010 + NA PEŁNE REZULTATY OBLICZEŃ DOSTĘPNE NA WYDR. OBLICZEŃ

© The drawing is protected under copyright law and may not be copied, distributed or otherwise used without the author's consent.



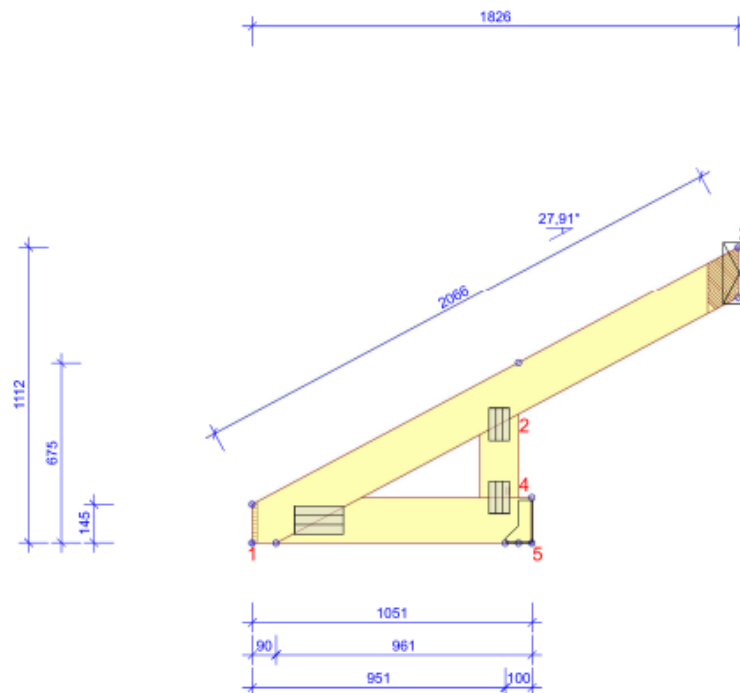
SPORZĄDZIŁ	SPRAWDZIŁ	NR ZLECENIA
18.05.2016 - 20:46	18.05.2016	010416_SZYPER3
5.0d (69149)		

NAZWA OBIEKTU: Budynek mieszkalny jednorodzinny SZYPER 3
 TYTUŁ RYSUNKU: Rzut konstrukcji dachowej
 PROJEKTOWAŁ: mgr inż. Józef Wołczański
 OPRACOWAŁ: mgr inż. Tomasz Cielkowski

NR TYPU KODU???	NUMER RYSUNKU	REG.
KU1	1	

KU2 - 2szt.

STĘŻENIA ZGODNIE Z TABELĄ TARCICY A STABILNOŚĆ CAŁEJ KONSTRUKCJI POWINNA BYĆ ZAPROJEKTOWANA OSOBNO
 OZNACZA STĘŻENIE



TARCICA GRUBOŚĆ 45 mm			
WIĄZAR- OD - DO	WYSOKOŚĆ mm	KLASA	STĘŻENIE mm/szt.
1-3	170	C24	1000
1-5	170	C24	961
2-4	145	C24	313

OBCIĄŻENIA (N/m ²)	
SNOW ZONE:	4
OBCIĄŻENIE ŚNIEGIEM (Sk, 150 m n.p.m.):	1600
OBCIĄŻENIE WIATREM (qp(z)):	760
OBCIĄŻENIE ZMIENNE NA PASIE DOLNYM:	250
OBCIĄŻENIE STAŁE NA DACHU:	765
OBCIĄŻENIE STAŁE NA SUFICIE WYSTAWIONYM:	465
SELF-WEIGHT ADDED	

USTAWIENIA OGÓLNE	
GRUBOŚĆ TARCICY (mm):	45
CIEŻAR WIĄZARA (kg/warstwę):	12
ROZSTAW WIĄZARÓW (mm):	1000
KLASA KONSEKWENCJI:	CC2
KLASA UŻYTKOWANIA:	2 = 65% <= WW < 85%
STĘŻENIA: ZOBACZ TABELĘ TARCICY	

WYTYCZNE OGÓLNE
KONSTRUKCJA ZOSTAŁA OBLICZONA PRZY UŻYCIU PROGRAMU KOMPUTEROWEGO "PAMIR", MiTek Industries Polska - LICENSE: 4873
DESIGN CODE: PN-EN 1995-1-1:2010 + NA
PEŁNE REZULTATY OBLICZEŃ DOSTĘPNE NA WYDR. OBLICZEŃ

© The drawing is protected under copyright law and may not be copied, distributed or otherwise used without the author's consent.



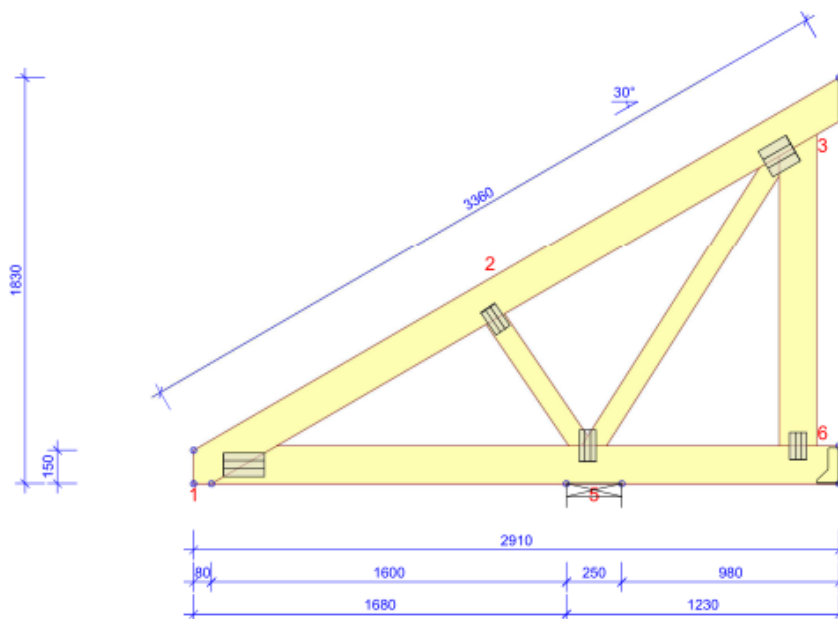
SPORZĄDZIŁ	SPRAWDZIŁ	NR ZLECENIA
18.05.2016 - 20:46	18.05.2016	010416_SZYPER3
5.0d (69149)		

NAZWA OBIEKTU: Budynek mieszkalny jednorodzinny SZYPER 3
 TYTUŁ RYSUNKU: Rzut konstrukcji dachowej
 PROJEKTOWAŁ: mgr inż. Józef Wołczański
 OPRACOWAŁ: mgr inż. Tomasz Cielkowski

NR TYPU KODU???	NUMER RYSUNKU	REG.
KU2	1	

KU4 - 2szt.

STĘŻENIA ZGODNIE Z TABELĄ TARCICY A STABILNOŚĆ CAŁEJ KONSTRUKCJI POWINNA BYĆ ZAPROJEKTOWANA OSOBNO
 OZNACZA STĘŻENIE



TARCICA GRUBOŚĆ 45 mm 2 SZT NA WARSTWĘ			
WIĄZAR- OD - DO	WYSOKOŚĆ mm	KLASA	STĘŻENIE mm/szt.
1-4	170	C24	1000
1-7	170	C24	2830
3-6	170	C24	1406
2-5	95	C24	None
3-5	95	C24	None

OBCIĄŻENIA (N/m²)	
SNOW ZONE:	4
OBCIĄŻENIE ŚNIEGIEM (Sk, 150 m n.p.m.):	1600
OBCIĄŻENIE WIATREM (qp(z)):	760
OBCIĄŻENIE ZMIENNE NA PASIE DOLNYM:	250
OBCIĄŻENIE STAŁE NA DACHU:	765
OBCIĄŻENIE STAŁE NA SUFICIE:	465
POZOSTAŁE OBCIĄŻENIA DOSTĘPNE SA NA WYDRUKACH OBLICZEŃ	
SELF-WEIGHT ADDED	

USTAWIENIA OGÓLNE	
GRUBOŚĆ TARCICY (mm):	45
CIĘŻAR WIĄZARA (kg/warstwę):	33
MAXIMUM HANDLING WEIGHT (kg):	66
ROZSTAW WIĄZARÓW (mm):	1000
KLASA KONSEKWENCJI:	CC2
KLASA UŻYTKOWANIA:	2 = 65% <= WW < 85%
STĘŻENIA: ZOBACZ TABELĘ TARCICY	

WYTYCZNE OGÓLNE
KONSTRUKCJA ZOSTAŁA OBLICZONA PRZY UŻYCIU PROGRAMU KOMPUTEROWEGO "PAMIR", MiTek Industries Polska - LICENSE: 4873
DESIGN CODE: PN-EN 1995-1-1:2010 + NA
PEŁNE REZULTATY OBLICZEŃ DOSTĘPNE NA WYDR. OBLICZEŃ

© The drawing is protected under copyright law and may not be copied, distributed or otherwise used without the author's consent.



SPORZĄDZIŁ	SPRAWDZIŁ	NR ZLECENIA
18.05.2016 - 20:47	18.05.2016	010416_SZYPER3
5.0d (69149)		

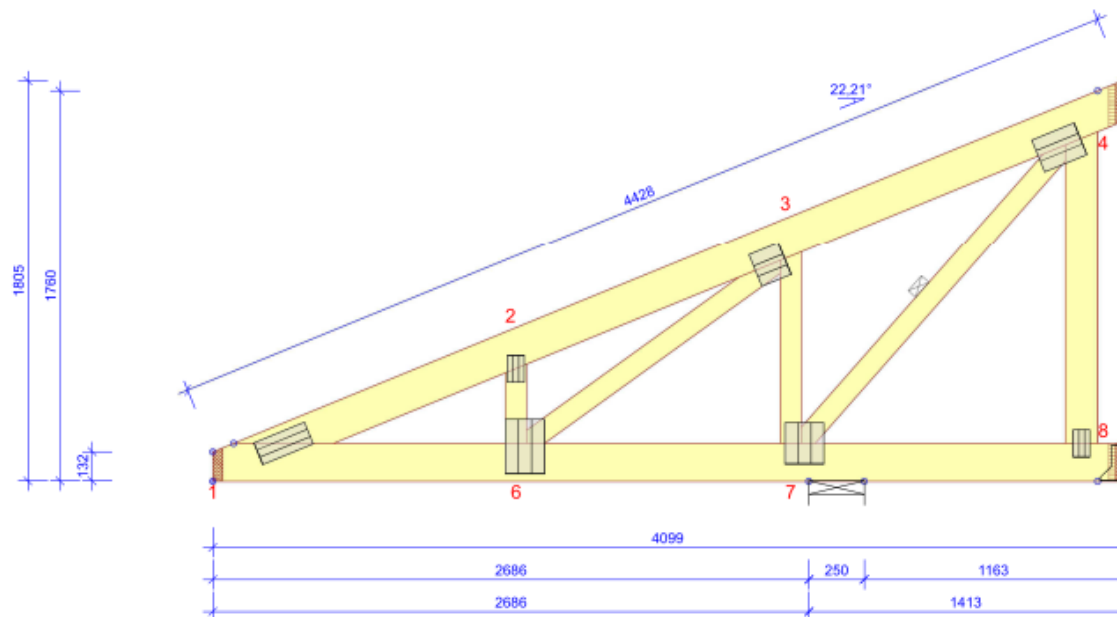
NAZWA OBIEKTU: Budynek mieszkalny jednorodzinny SZYPER 3
 TYTUŁ RYSUNKU: Rzut konstrukcji dachowej
 PROJEKTOWAŁ: mgr inż. Józef Wolczański
 OPRACOWAŁ: mgr inż. Tomasz Culkowski

SKALA 1:30	Strona 10/19
NR TYPU KODU???	NUMER RYSUNKU
KU4	1
	REG.

UWAGA: Zmiana płytek kolczastych GNA20, T150 i M14 na inne wymaga uzgodnienia z autorem projektu (Art. 49 ust. 2 Pr. Aut.).

NT1 - 2szt.

STĘŻENIA ZGODNIE Z TABELĄ TARCICY A STABILNOŚĆ CAŁEJ KONSTRUKCJI POWINNA BYĆ ZAPROJEKTOWANA OSOBNO
 OZNACZA STĘŻENIE



TARCICA GRUBOŚĆ 45 mm 2 SZT NA WARSTWĘ			
WIĄZAR- OD - DO	WYSOKOŚĆ mm	KLASA	STĘŻENIE mm/szt.
1-5	170	C24	1000
1-9	170	C24	1721
4-8	145	C24	1406
2-6	95	C24	None
3-6	95	C24	None
3-7	95	C24	None
4-7	95	C24	1

OBCIĄŻENIA (N/m²)	
SNOW ZONE:	4
OBCIĄŻENIE ŚNIEGIEM (Sk, 150 m n.p.m.):	1600
OBCIĄŻENIE WIATREM (qp(z)):	760
OBCIĄŻENIE ZMIENNE NA PASIE DOLNYM:	500
OBCIĄŻENIE STAŁE NA DACHU:	765
OBCIĄŻENIE STAŁE NA SUFICIE:	465
POZOSTAŁE OBCIĄŻENIA DOSTĘPNE SA NA WYDRUKACH OBLICZEŃ	
SELF-WEIGHT ADDED	

USTAWIENIA OGÓLNE	
GRUBOŚĆ TARCICY (mm):	45
CIĘŻAR WIĄZARA (kg/warstwę):	47
MAXIMUM HANDLING WEIGHT (kg):	93
ROZSTAW WIĄZARÓW (mm):	1000
KLASA KONSEKWENCJI:	CC2
KLASA UŻYTKOWANIA:	2 = 65% <= WW < 85%
STĘŻENIA: ZOBACZ TABELĘ TARCICY	

WYTYCZNE OGÓLNE
KONSTRUKCJA ZOSTAŁA OBLICZONA PRZY UŻYCIU PROGRAMU KOMPUTEROWEGO "PAMIR", MiTek Industries Polska - LICENSE: 4873
DESIGN CODE: PN-EN 1995-1-1:2010 + NA
PEŁNE REZULTATY OBLICZEŃ DOSTĘPNE NA WYDR. OBLICZEŃ

© The drawing is protected under copyright law and may not be copied, distributed or otherwise used without the author's consent.



SPORZĄDZIŁ	SPRAWDZIŁ	NR ZLECENIA
18.05.2016 - 20:47	18.05.2016	010416_SZYPER3
5.0d (69149)		

NAZWA OBIEKTU: Budynek mieszkalny jednorodzinny SZYPER 3
 TYTUŁ RYSUNKU: Rzut konstrukcji dachowej
 PROJEKTOWAŁ: mgr inż. Józef Wołczański
 OPRACOWAŁ: mgr inż. Tomasz Cielkowski

NR TYPU KODU???	NUMER RYSUNKU	REG.
NT1	1	

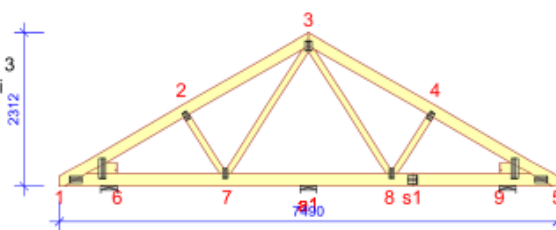
Obliczenia więzara wykonano na programie komputerowym Pampir

Version: 5.0d (69149)

Program developed by: MiTek Europe

ID projektu

Norma projektu : G1
 Klient : NAZWA OBIEKTU: Budynek
 mieszkalny jednorodzinny SZYPER 3
 TYTUŁ RYSUNKU: Rzut konstrukcji
 dachowej
 PROJEKTOWAŁ: mgr inż. Józef
 Wolczański
 OPRACOWAŁ: mgr inż. Tomasz
 Gutkowski
 Nr zlecenia : 010416_SZYPER3
 Code type number : G1
 Numer rysunku : 1

**Ogólne parametry projektu**

Baza dla projektowania konstrukcji??? PN-EN 1990:2004 + NA
 Projektowanie konstrukcji drewnianych PN-EN 1995-1-1:2010 + NA
 Obciążenie stałe i obciążenie zmienne PN-EN 1991-1-1:2004 + NA
 Obciążenie śniegiem PN-EN 1991-1-3:2005 + NA
 Obciążenie wiatrem PN-EN 1991-1-4:2008 + NA

Kontrola jakości Nie
 Klasa użytkowania 2 = 65% <= WW < 85%
 Klasa konsekwencji CC2
 Współczynnik współdzielenia obciążeń??? 1
 Rozstaw 1000 mm
 Ilość warstw 1

???Parametry???odbiegające?? Zastosowane do tej części więzara zostały określone pod tabelą "Parametry tarcicy".

Kształt więzara został pokazany na towarzyszącym rysunku.

Siły zostały obliczone zgodnie z pierwszym prawym teorii odkształceń.

Wpływ deformacji od ścinania został wzięty pod uwagę.

Obciążenia standardowe**Obciążenie stałe**

Dach 765 N/m²
 Strop? 465 N/m²
 Strop wystawiony? 465 N/m²

Dead load uplift

Dach 765 N/m²
 Strop? 465 N/m²
 Strop wystawiony? 465 N/m²

ID	Obciążenie zmienne	Węzeł Numer	Offset mm	Węzeł Numer	Offset mm	Wartość N/m ²	Dystrybucja mm
OZ1	Pas dolny	5	-870	1	870	500	5750

Obciążenie śniegiem

Snow zone: 4
 Sk 1600 N/m²
 Współczynnik termiczny (Ct) 1
 Współczynnik ekspozycji (Ce) 1
 Wysokość nad poziomem morza 150 m
 Barierka śnieżna Nie
 Śnieg na wsporniku? - Lewy Tak
 Śnieg na wsporniku? - Prawy Tak

Obciążenie wiatrem

Kategoria terenu 1. Otwarty bez przeszkód
 qp(z) 760 N/m²
 Szerokość budynku 7490 mm
 Wysokość budynku 5920 mm
 Długość budynku 18890 mm

Obciążenie człowiekiem

Nominal top chord man load 1000 N
 Nominal bottom chord man load 1000 N

Kombinacje obciążeń

ID	Czas trwania obciążenia	Nazwa
Stan Graniczny Nośności		
1	Stale	1,35*Stale
4	Średniotrwałe	1,15*Stale + 1,50*Śnieg równomiernie + 1,05*OZ1
5	Krótkotrwałe	1,00*Stale (Podnoszenie) + 1,50*Wiatr na szczyt
8	Średniotrwałe	1,15*Stale + 0,75*Śnieg równomiernie + 1,50*OZ1
8:0:1	Średniotrwałe	1,15*Stale + 0,75*Śnieg równomiernie + 1,50*OZ1
8:1:0	Średniotrwałe	1,15*Stale + 0,75*Śnieg równomiernie + 1,50*OZ1
20	Chwilowe	1,15*Stale + 1,50*Człowiek na lewym pasie górnym
21	Chwilowe	1,15*Stale + 1,50*Człowiek na prawym pasie górnym
22	Chwilowe	1,15*Stale + 1,50*Człowiek na pasie dolnym + 1,05*OZ1
501:1	Średniotrwałe	1,15*Stale + 1,50*Śnieg lewy (μ1 lewo, 0,5μ1 prawo) + 1,05*OZ1
501:2	Średniotrwałe	1,15*Stale + 1,50*Śnieg prawy (μ1 prawo, 0,5μ1 lewo) + 1,05*OZ1
504:1	Krótkotrwałe	1,15*Stale + 1,50*Śnieg lewy (μ1 lewo, 0μ1 prawo) + 0,90*Wiatr lewy (parcie) + 1,05*OZ1
504:2	Krótkotrwałe	1,15*Stale + 1,50*Śnieg lewy (μ1 lewo, 0μ1 prawo) + 0,90*Wiatr prawy (parcie) + 1,05*OZ1
504:3	Krótkotrwałe	1,15*Stale + 1,50*Śnieg prawy (μ1 prawo, 0μ1 lewo) + 0,90*Wiatr lewy (ssanie po prawej) + 1,05*OZ1
504:4	Krótkotrwałe	1,15*Stale + 1,50*Śnieg lewy (μ1 lewo, 0μ1 prawo) + 0,90*Wiatr prawy (ssanie po lewej) + 1,05*OZ1
504:5	Krótkotrwałe	1,15*Stale + 1,50*Śnieg prawy (μ1 prawo, 0μ1 lewo) + 0,90*Wiatr lewy (parcie) + 1,05*OZ1
504:6	Krótkotrwałe	1,15*Stale + 1,50*Śnieg prawy (μ1 prawo, 0μ1 lewo) + 0,90*Wiatr prawy (parcie) + 1,05*OZ1
504:7	Krótkotrwałe	1,15*Stale + 1,50*Śnieg prawy (μ1 prawo, 0μ1 lewo) + 0,90*Wiatr lewy (ssanie po prawej) + 1,05*OZ1
504:8	Krótkotrwałe	1,15*Stale + 1,50*Śnieg prawy (μ1 prawo, 0μ1 lewo) + 0,90*Wiatr prawy (ssanie po lewej) + 1,05*OZ1
506:1	Średniotrwałe	1,15*Stale + 0,75*Śnieg lewy (μ1 lewo, 0μ1 prawo) + 1,50*OZ1
506:1:0:1	Średniotrwałe	1,15*Stale + 0,75*Śnieg lewy (μ1 lewo, 0μ1 prawo) + 1,50*OZ1
506:1:1:0	Średniotrwałe	1,15*Stale + 0,75*Śnieg lewy (μ1 lewo, 0μ1 prawo) + 1,50*OZ1
506:2	Średniotrwałe	1,15*Stale + 0,75*Śnieg prawy (μ1 prawo, 0μ1 lewo) + 1,50*OZ1
506:2:0:1	Średniotrwałe	1,15*Stale + 0,75*Śnieg prawy (μ1 prawo, 0μ1 lewo) + 1,50*OZ1
506:2:1:0	Średniotrwałe	1,15*Stale + 0,75*Śnieg prawy (μ1 prawo, 0μ1 lewo) + 1,50*OZ1
509:1	Krótkotrwałe	1,15*Stale + 1,50*Śnieg równomiernie + 0,90*Wiatr lewy (parcie) + 1,05*OZ1
509:2	Krótkotrwałe	1,15*Stale + 1,50*Śnieg równomiernie + 0,90*Wiatr prawy (parcie) + 1,05*OZ1
509:3	Krótkotrwałe	1,15*Stale + 1,50*Śnieg równomiernie + 0,90*Wiatr lewy (ssanie po prawej) + 1,05*OZ1
509:4	Krótkotrwałe	1,15*Stale + 1,50*Śnieg równomiernie + 0,90*Wiatr prawy (ssanie po lewej) + 1,05*OZ1
510:1	Krótkotrwałe	1,15*Stale + 0,75*Śnieg lewy (μ1 lewo, 0μ1 prawo) + 1,50*Wiatr lewy (parcie) + 1,05*OZ1
510:2	Krótkotrwałe	1,15*Stale + 0,75*Śnieg lewy (μ1 lewo, 0μ1 prawo) + 1,50*Wiatr prawy (parcie) + 1,05*OZ1
510:3	Krótkotrwałe	1,15*Stale + 0,75*Śnieg lewy (μ1 lewo, 0μ1 prawo) + 1,50*Wiatr lewy (ssanie po prawej) + 1,05*OZ1
510:4	Krótkotrwałe	1,15*Stale + 0,75*Śnieg lewy (μ1 lewo, 0μ1 prawo) + 1,50*Wiatr prawy (ssanie po lewej) + 1,05*OZ1
510:5	Krótkotrwałe	1,15*Stale + 0,75*Śnieg prawy (μ1 prawo, 0μ1 lewo) + 1,50*Wiatr lewy (parcie) + 1,05*OZ1
510:6	Krótkotrwałe	1,15*Stale + 0,75*Śnieg prawy (μ1 prawo, 0μ1 lewo) + 1,50*Wiatr prawy (parcie) + 1,05*OZ1
510:7	Krótkotrwałe	1,15*Stale + 0,75*Śnieg prawy (μ1 prawo, 0μ1 lewo) + 1,50*Wiatr lewy (ssanie po prawej) + 1,05*OZ1
510:8	Krótkotrwałe	1,15*Stale + 0,75*Śnieg prawy (μ1 prawo, 0μ1 lewo) + 1,50*Wiatr prawy (ssanie po lewej) + 1,05*OZ1
Stan Graniczny Użytkowania		
1002:1	Średniotrwałe	1,00*(Śnieg równomiernie + Stale + Śnieg na wsporniku) + 0,70*OZ1
1002:2	Średniotrwałe	1,00*(Śnieg równomiernie + Stale + Śnieg na wsporniku) + 0,70*OZ1
1004:1	Średniotrwałe	1,00*(Stale + OZ1) + 0,50*Śnieg równomiernie
1004:1:0:1	Średniotrwałe	1,00*(Stale + OZ1) + 0,50*Śnieg równomiernie
1004:1:1:0	Średniotrwałe	1,00*(Stale + OZ1) + 0,50*Śnieg równomiernie
1004:2	Średniotrwałe	1,00*(Stale + OZ1) + 0,50*Śnieg równomiernie
1004:2:0:1	Średniotrwałe	1,00*(Stale + OZ1) + 0,50*Śnieg równomiernie
1004:2:1:0	Średniotrwałe	1,00*(Stale + OZ1) + 0,50*Śnieg równomiernie
1010:1:1	Krótkotrwałe	1,00*(Wiatr lewy (parcie) + Stale) + 0,50*Śnieg lewy (μ1 lewo, 0μ1 prawo) + 0,70*OZ1
1010:1:2	Krótkotrwałe	1,00*(Wiatr lewy (parcie) + Stale) + 0,50*Śnieg lewy (μ1 lewo, 0μ1 prawo) + 0,70*OZ1
1010:2:1	Krótkotrwałe	1,00*(Wiatr prawy (parcie) + Stale) + 0,50*Śnieg lewy (μ1 lewo, 0μ1 prawo) + 0,70*OZ1
1010:2:2	Krótkotrwałe	1,00*(Wiatr prawy (parcie) + Stale) + 0,50*Śnieg lewy (μ1 lewo, 0μ1 prawo) + 0,70*OZ1
1010:3:1	Krótkotrwałe	1,00*(Stale + Wiatr lewy (ssanie po prawej)) + 0,50*Śnieg lewy (μ1 lewo, 0μ1 prawo) + 0,70*OZ1
1010:3:2	Krótkotrwałe	1,00*(Stale + Wiatr lewy (ssanie po prawej)) + 0,50*Śnieg lewy (μ1 lewo, 0μ1 prawo) + 0,70*OZ1
1010:4:1	Krótkotrwałe	1,00*(Stale + Wiatr prawy (ssanie po lewej)) + 0,50*Śnieg lewy (μ1 lewo, 0μ1 prawo) + 0,70*OZ1
1010:4:2	Krótkotrwałe	1,00*(Stale + Wiatr prawy (ssanie po lewej)) + 0,50*Śnieg lewy (μ1 lewo, 0μ1 prawo) + 0,70*OZ1
1010:5:1	Krótkotrwałe	1,00*(Wiatr lewy (parcie) + Stale) + 0,50*Śnieg prawy (μ1 prawo, 0μ1 lewo) + 0,70*OZ1
1010:5:2	Krótkotrwałe	1,00*(Wiatr lewy (parcie) + Stale) + 0,50*Śnieg prawy (μ1 prawo, 0μ1 lewo) + 0,70*OZ1
1010:6:1	Krótkotrwałe	1,00*(Wiatr prawy (parcie) + Stale) + 0,50*Śnieg prawy (μ1 prawo, 0μ1 lewo) + 0,70*OZ1
1010:6:2	Krótkotrwałe	1,00*(Wiatr prawy (parcie) + Stale) + 0,50*Śnieg prawy (μ1 prawo, 0μ1 lewo) + 0,70*OZ1
1010:7:1	Krótkotrwałe	1,00*(Stale + Wiatr lewy (ssanie po prawej)) + 0,50*Śnieg prawy (μ1 prawo, 0μ1 lewo) + 0,70*OZ1
1010:7:2	Krótkotrwałe	1,00*(Stale + Wiatr lewy (ssanie po prawej)) + 0,50*Śnieg prawy (μ1 prawo, 0μ1 lewo) + 0,70*OZ1
1010:8:1	Krótkotrwałe	1,00*(Stale + Wiatr prawy (ssanie po lewej)) + 0,50*Śnieg prawy (μ1 prawo, 0μ1 lewo) + 0,70*OZ1
1010:8:2	Krótkotrwałe	1,00*(Stale + Wiatr prawy (ssanie po lewej)) + 0,50*Śnieg prawy (μ1 prawo, 0μ1 lewo) + 0,70*OZ1
1012:1:1	Średniotrwałe	1,00*(Śnieg lewy (μ1 lewo, 0μ1 prawo) + Stale) + 0,70*OZ1
1012:1:2	Średniotrwałe	1,00*(Śnieg lewy (μ1 lewo, 0μ1 prawo) + Stale) + 0,70*OZ1
1012:2:1	Średniotrwałe	1,00*(Śnieg prawy (μ1 prawo, 0μ1 lewo) + Stale) + 0,70*OZ1
1012:2:2	Średniotrwałe	1,00*(Śnieg prawy (μ1 prawo, 0μ1 lewo) + Stale) + 0,70*OZ1

Parametry tarcicy

Grupa tarcicy	Węzły	Przekrój poprzeczny?? mm	Klasa	Stężenie mm/szt.	CSI %	KO Nr??	Typ CSI
Pas górny Lewy	1-3	45x170	C24	1000	56	4	Max. combined CSI
Pas górny Prawy	3-5	45x170	C24	1000	59	4	Max. combined CSI
Pas dolny	1-5	45x195	C24	5983	86	4	Max. combined CSI
Krzyżulec	3-8	45x95	C24	None	12	504:3	Max. combined CSI
Krzyżulec	2-7	45x95	C24	None	18	504:3	Max. combined CSI
Klin	1-6	45x170	C24	None	2	504:3	Max. combined CSI
Krzyżulec	3-7	45x95	C24	None	21	504:8	Max. combined CSI
Krzyżulec	4-8	45x95	C24	None	18	504:8	Max. combined CSI
Klin	5-9	45x170	C24	None	2	504:8	Max. combined CSI

Łącznik

Łącznik Wykonaj??? Standard Approval Certificate

Typ

GNA20 MiTek Czech Republic DoP DoPGNA20

Max tolerancja położenia łącznika: 5 mm

Węzeł Numer	Łącznik Typ	Rozmiar Szerokość	Długość	CSI %
1:1	GNA20	105	184	31
1:2	GNA20	105	307	76
2	GNA20	76	122	44
3	GNA20	105	143	65
4	GNA20	76	122	44
5:1	GNA20	105	184	31
5:2	GNA20	105	307	80
7	GNA20	76	143	99
8	GNA20	76	143	98
s1	GNA20	132	143	60

Obciążenie punktowe w każdej kombinacji obciążeń (SGN)

Węzeł Numer	Offset mm	Grupa tarcicy	KO Nr??	Pion. N	Poz. N	Moment kNm
1	914	Pas górny Lewy	20	1500		
5	-914	Pas górny Prawy	21	1500		
9	289	Klin	22	1500		

Max/Min support reactions (ultimate)

Węzeł Numer	Dir.	Perm.	Lc	Long Lc	Medium Lc	Short Lc	Inst. Lc	Jednostka
6	POZ.	Max	0	-	0	-	2285 510:4	0 - N
		Min	0	-	0	-	-2285 510:3	0 - N
6	PION.	Max	5492	1	0	-	11522 4	12016 509:1 6091 20 N
		Min	5492	1	0	-	5217 506:2:0:1	1838 5 4677 21 N
9	PION.	Max	5492	1	0	-	11522 4	12025 509:2 7190 22 N
		Min	5492	1	0	-	5198 506:1:1:0	1838 5 4675 20 N
a1	PION.	Max	2970	1	0	-	6217 4	6421 509:1 3581 22 N
		Min	2970	1	0	-	3901 506:2:0:1	958 5 2592 21 N

Węzeł Numer	Aktualne mm	CSI %	Required width mm	Lc	Req. effective area mm ²	kc90	fc,k N/mm ²	
6	250	35,8		53	4	5085	1,50	2,5
9	250	35,8		53	4	5085	1,50	2,5
a1	250	19,4		21	4	2835	1,50	2,5

Max ugięcie (SGU)

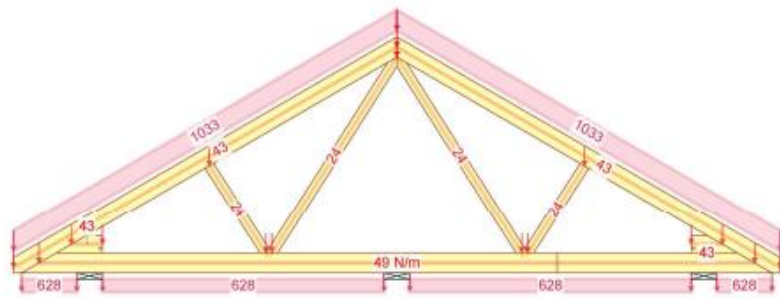
Element Węzły	Sytuacja	Deformacja Pionowo mm	Deformacja Poziomo mm	Kombinacja obciążeń
2-3	Winst	3,5	1	1002:1
3-4	Winst	3,5	-0,7	1002:1
4-8	Winst	2,2	0,4	1002:1

Max ugięcie (SGU)

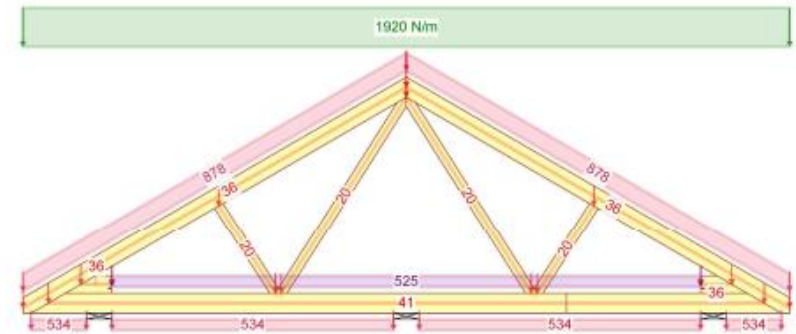
Element Węzły	Sytuacja	Deformacja		Kombinacja obciążeń
		Pionowo mm	Poziomo mm	
4	Winst	2,1	0,3	1002:1
s1	Winst	2,1	0,2	1002:1
s1-8	Winst	2,1	0,2	1002:1
2-3	Wfin	4,7	1,4	1002:2
3-4	Wfin	4,7	-0,9	1002:2
4-8	Wfin	3	0,5	1002:2
s1	Wfin	3	0,3	1002:2
s1-8	Wfin	2,9	0,3	1002:2
4	Wfin	2,9	0,4	1002:2

Max/Min support reactions (serviceability)

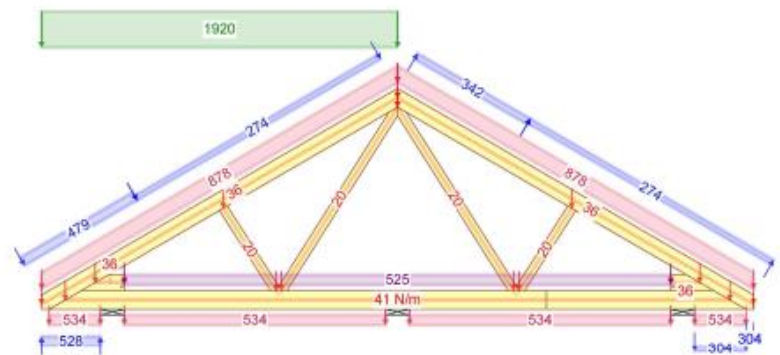
Węzeł Numer	Dir.	Reakcja podporowa		Lc
6	POZ.	Max	1523 N	1010:4:1
		Min	-1523 N	1010:7:1
6	PION.	Max	8190 N	1012:1:1
		Min	4755 N	1010:8:1
9	PION.	Max	8200 N	1012:2:1
		Min	4730 N	1010:3:1
a1	PION.	Max	4031 N	1004:1
		Min	3247 N	1010:8:1



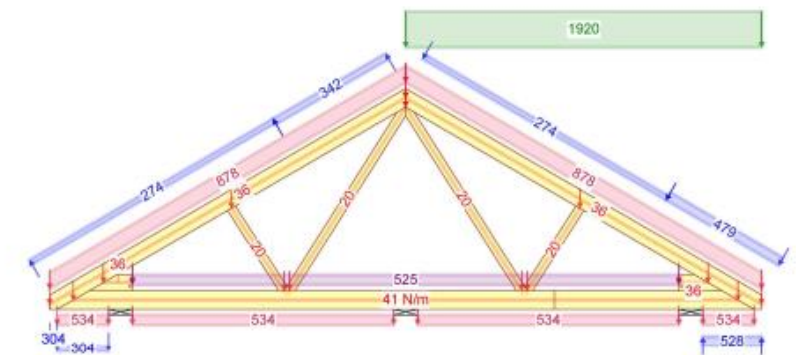
1 - 1,35*Stale



4 - 1,15*Stale + 1,50*Śnieg równomiernie + 1,05*OZ1

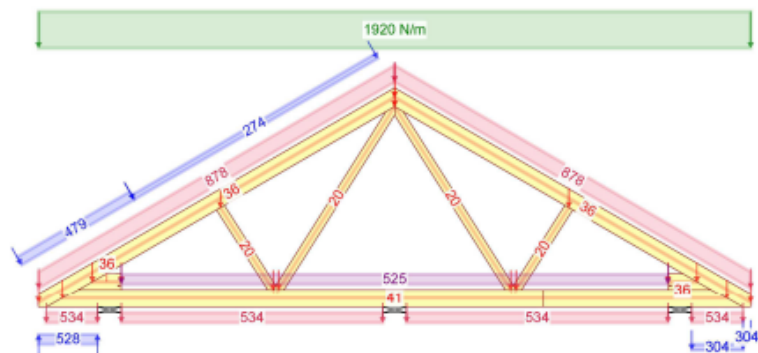


504:3 - 1,15*Stale+1,50*Śnieg lewy, 0 prawy+0,90*Wiatr lewy (ssanie po prawej)+1,05*OZ1

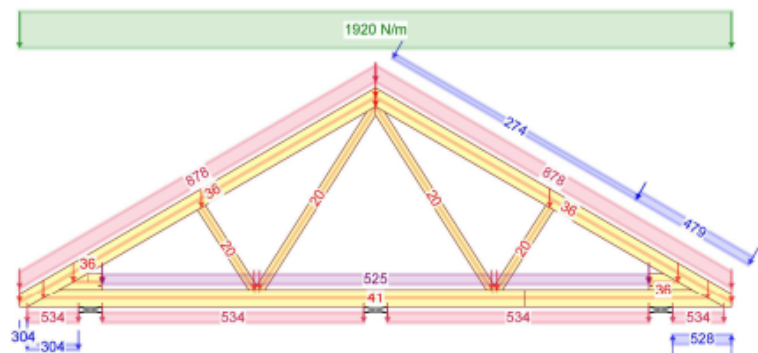


504:8 - 1,15*Stale+1,50*Śnieg prawy, 0 lewy+0,90*Wiatr prawy (ssanie po lewej)+1,05*OZ1

NR ZLECENIA 010416_SZYPER3		SPORZĄDZIŁ: PROJEKTOWAŁ: mgr inż. Tomasz Gutkowski		LOAD COMBINATIONS
NR TYTUŁU KODU???		NAZWA OBIEKTU: Budynek mieszkalny		Strona 3/20
18.05.2016 - 20:46 5.04 (69149)	G1	1 TYTUŁ RYSUNKU: Rzut konstrukcji dachu		Pracownik: Józef Wolczyński
Performed by MiTek Industries Polska - License: 4873				



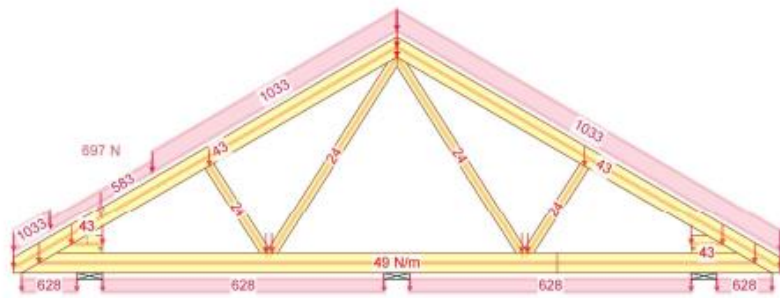
509:1 - 1,15*Stale + 1,50*Śnieg równomiernie + 0,90*Wiatr lewy (parcie) + 1,05*OZ1



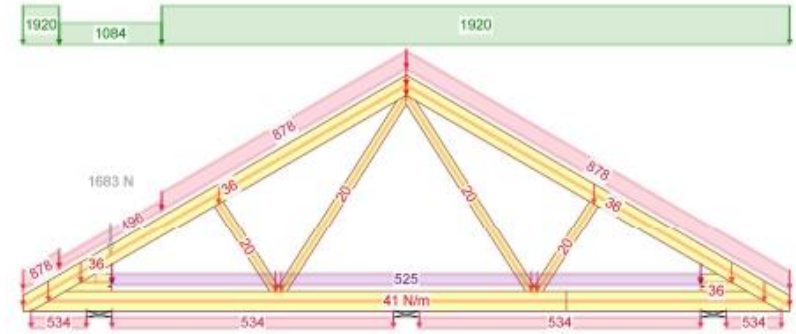
509:2 - 1,15*Stale + 1,50*Śnieg równomiernie + 0,90*Wiatr prawy (parcie) + 1,05*OZ1

NR ZLECENIA 010416_SZYPER3	SPORZĄDZIŁ: PROJEKTOWAŁ: OPRACOWAŁ: mgr inż. Tomasz Gutkowski	LOAD COMBINATIONS	Strona 4/20
NR TYPU KODU???	NUMER RYSUNKU NAZWA OBIEKTU: Budynek mieszkalny	PROJEKTOWAŁ: mgr inż. Tomasz Gutkowski	OPRACOWAŁ: mgr inż. Tomasz Gutkowski
G1	1 TYTUŁ RYSUNKU: Rzut konstrukcji dachu		

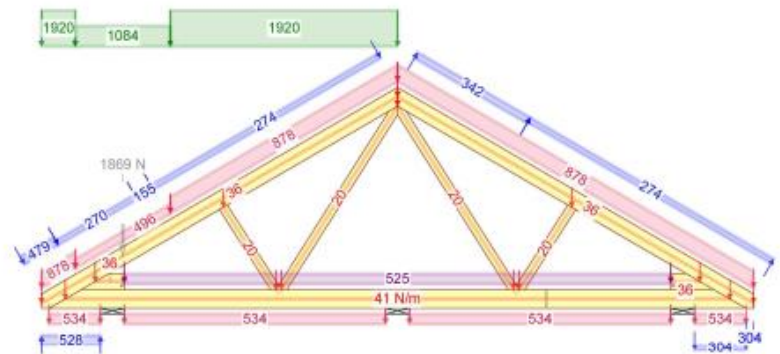
Performed by MiTek Industries Polska - License: 4873



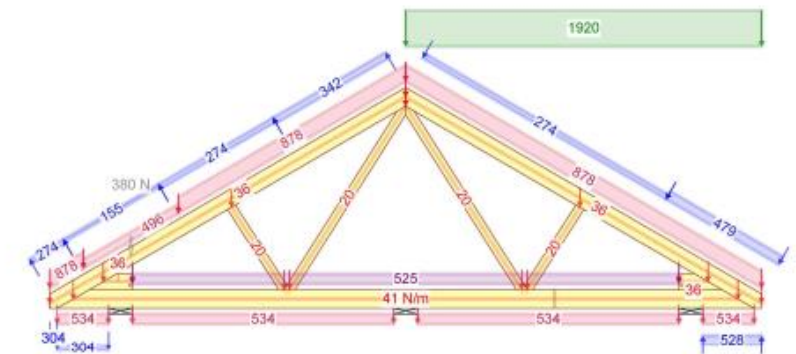
1 - 1,35*Stale



4 - 1,15*Stale + 1,50*Śnieg równomiernie + 1,05*OZ1

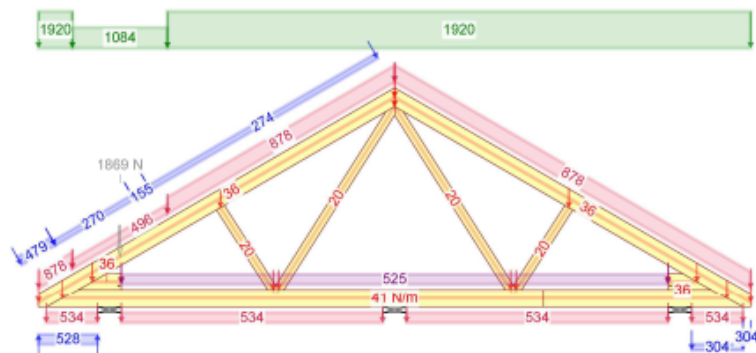


504:3 - 1,15*Stale+1,50*Śnieg lewy, 0 prawy+0,90*Wiatr lewy (ssanie po prawej)+1,05*OZ1

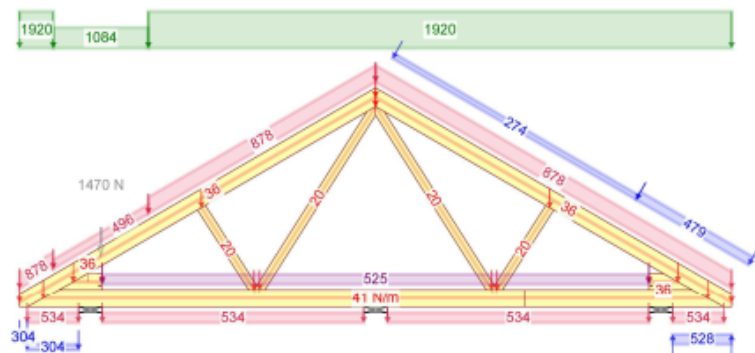


504:8 - 1,15*Stale+1,50*Śnieg prawy, 0 lewy+0,90*Wiatr prawy (ssanie po lewej)+1,05*OZ1

NR ZLECENIA 010416_SZYPER3		SPORZĄDZIŁ: PROJEKTOWAŁ: mgr inż. Tomasz Gutkowski		LOAD COMBINATIONS
NR TYTUŁU KODU???		NAZWA OBIEKTU: Budynek mieszkalny		Strona 5/20
18.05.2016 - 20:46 5.04 (69149)	G1	1 TYTUŁ RYSUNKU: Rzut konstrukcji dachu		



509:1 - 1,15*Stale + 1,50*Śnieg równomiernie + 0,90*Wiatr lewy (parcie) + 1,05*OZ1



509:2 - 1,15*Stale + 1,50*Śnieg równomiernie + 0,90*Wiatr prawy (parcie) + 1,05*OZ1

NR ZLECENIA 010416_SZYPER3	SPORZĄDZIŁ: PROJEKTOWAŁ: OPRACOWAŁ: mgr inż. Tomasz Gutkowski	LOAD COMBINATIONS	Strona 6/20
NR TYTUŁU KODU???	NUMER RYSUNKU NAZWA OBIEKTU: Budynek mieszkalny	PROJEKTOWAŁ: mgr inż. Tomasz Gutkowski	OPRACOWAŁ: mgr inż. Tomasz Gutkowski
G1	1 TYTUŁ RYSUNKU: Rzut konstrukcji dachu		

Performed by MiTek Industries Polska - License: 4873

Józef Wołczański
(imię i nazwisko)

Legnica, dn. 19.05.2016 r.
(data)

Nr ew. 62/82/LW
(nr uprawnień)

DOŚ/BO/1117/01
(nr członkowski izby
zawodowej)

Oświadczenie

projektanta lub osoby sprawdzającej projekt budowlany

Zgodnie z art. 20 ust. 4 Ustawy z dnia 7 lipca 1994 r. Prawo budowlane (tj. DZ. U. Nr 207 z 2003 r. poz. 2016 z póź. zm.) niniejszym oświadczam, że projekt wykonawczy konstrukcji dachu dla

Budynku mieszkalnego jednorodzinnego „Szyper 3” sporządzony w dniu 19.05.2016r. został wykonany zgodnie z obowiązującymi przepisami oraz zasadami wiedzy technicznej.

.....
(pieczęć wraz z podpisem)



Zaświadczenie

o numerze weryfikacyjnym:

DOŚ-RJ6-27K-64Z *

Pan Józef Wołczański o numerze ewidencyjnym DOŚ/BO/1117/01
adres zamieszkania ul. Korolowa 7, 59-220 Legnica
jest członkiem Dolnośląskiej Okręgowej Izby Inżynierów Budownictwa i posiada wymagane
ubezpieczenie od odpowiedzialności cywilnej.
Niniejsze zaświadczenie jest ważne od 2016-01-01 do 2016-12-31.

Zaświadczenie zostało wygenerowane elektronicznie i opatrzone bezpiecznym podpisem elektronicznym
weryfikowanym przy pomocy ważnego kwalifikowanego certyfikatu w dniu 2015-12-15 roku przez:

Eugeniusz Hotała, Przewodniczący Rady Dolnośląskiej Okręgowej Izby Inżynierów Budownictwa.

(Zgodnie art. 5 ust 2 ustawy z dnia 18 września 2001 r. o podpisie elektronicznym (Dz. U. 2001 Nr 130 poz. 1450) dane w postaci
elektronicznej opatrzone bezpiecznym podpisem elektronicznym weryfikowanym przy pomocy ważnego kwalifikowanego certyfikatu są
równoważne pod względem skutków prawnych dokumentom opatrzonym podpisami własnoręcznymi.)

* Weryfikację poprawności danych w niniejszym zaświadczeniu można sprawdzić za pomocą numeru weryfikacyjnego zaświadczenia na
stronie Polskiej Izby Inżynierów Budownictwa www.pilb.org.pl lub kontaktując się z biurem właściwej Okręgowej Izby Inżynierów
Budownictwa.



Nr 62/B2/LW

**DECYZJA O STWIERDZENIU PRZYGOTOWANIA ZAWODOWEGO
do pełnienia samodzielnych funkcji technicznych w budownictwie**

Na podstawie § 5 ust.1, § 6 ust.3, § 7 i § 13 ust. 1 pkt 2 lit. -

rozporządzenia Ministra Gospodarki Terenowej i Ochrony Środowiska z dnia 20 lutego 1975
w sprawie samodzielnych funkcji technicznych w budownictwie (Dz.U. Nr 8, poz. 46) stwierdza się,

Obywatel (P) Józef WOŁCZANSKI
(imię i nazwisko)

magister inżynier budownictwa lądowego
(tytuł naukowy - zawodowy)

urodzony (a) dnia 11 października 1940 r. w Posadzie Górnej

posiada przygotowanie zawodowe upoważniające do wykonywania samodzielnej funkcji
projektanta i kierownika budowy
(rodzaj funkcji)

w specjalności konstrukcyjno - budowlanej
(rodzaj specjalności techniczno-budowlanej)

w zakresie -

MA-BUAG4
CWD MA-BUA-14 zam. 10007-Kw-W-70 WDA zam. 338-KI 20.000 plkm. 71g
(specjalizacja zawodowa)

Obywatel (gg) Józef WOLCZANSKI jest upoważniony (g) do:

(imię i nazwisko)

- 1/ sporządzania projektów w zakresie rozwiązań konstrukcyjno - budowlanych budynków oraz innych budowli, z wyłączeniem linii, węzłów i stacji kolejowych, dróg oraz lotniskowych dróg startowych i manipulacyjnych, mostów, budowli hydrotechnicznych i melioracji wodnych,
- 2/ sporządzania w budownictwie osób fizycznych projektów w zakresie rozwiązań architektonicznych :
 - a/ budynków inwentarskich i gospodarczych, adaptacji projektów typowych i powtarzalnych innych budynków oraz sporządzenia planów zagospodarowania działki związanych z realizacją tych budynków,
 - b/ budowli nie będących budynkami,
- 3/ kierowania, nadzorowania i kontrolowania budowy i robót, kierowania i kontrolowania wytwarzania konstrukcyjnych elementów budowlanych oraz ocenienia i badania stanu technicznego w zakresie wszelkich budynków oraz innych budowli, z wyłączeniem linii, węzłów i stacji kolejowych, dróg oraz lotniskowych dróg startowych i manipulacyjnych mostów, budowli hydrotechnicznych i wodnomelioracyjnych.

Otrzymuje :

Ob.inż. Józef Wołczański
Legnica, ul. Pancerna 25/7



m. p.

(podpis i pieczęć)

Gdzie zamówić więzary?

Autoryzowane zakłady prefabrykacji i punkty sprzedaży (wg kodów)

AUTORYZOWANE ZAKŁADY PREFABRYKACJI:

Nazwa firmy	Ulica	Kod	Miasto	telefon	e-mail
ERAGA	ul. Cienista 20 lok. 17	02-439	Warszawa	22 211 18 90	eraga@eraga.com.pl
N-DREWNO	Śniadówko 11A	05-180	Pomiechówek	783 542 565	biuro@ndrewno.pl
HATEK	ul. Tartaczna 71	06-102	Pułtusk	23 692 77 31	hatek@hatek.com.pl
WIĄZARY CZAPLICKI	Chmielęń Wielki 15	06-316	Krzynowłoga Mała	509 732 996	janusz.czapllicki@op.pl
LUGRO	ul. Świętojańska 35	07-200	Wyszków	501 005 418	piotr@fabryka-wiazarow.pl
DOMYDACHY.PL	Żelków Kolonia ul. Piaskowa 27	08-110	Siedlce	505 027 173	biuro@domydachy.pl
WIĄZARY GK	ul. Sztynwałdzka 14	13-340	Biskupiec	570 333 971	biuro@wiazarygk.pl
FH CASTOR	ul. Demokracji 4b	14-100	Ostróda	89 642 27 00	l.sieracki@castor.net.pl
BUD-DACH	Koły 21	17-200	Hajnówka	660 151 845	
CONCEPT EIENDOM	ul. Bartosza Głowackiego 87	32-566	Grojec	601 598 462	biuro@cocncepteiendom.pl
F.U.H.P. CANADA SYSTEM	ul. Leśna 66	34-600	Limanowa	18 337 57 24	biuro@canada-system.pl
SAWE	Niechobrz 923	36-047	Niechobrz k/ Rzeszowa	17 871 81 46	wojciechskora@sawe.pl
MT SYSTEM	ul. Częstochowska 16	42-283	Boronów	602 797 327	biuro@wiazarymt.pl
ALDACH	ul. Żarnowiecka 58	42-445	Szczekociny	668 315 028	kontakt@aldach.pl
WIĄZAR SYSTEM	ul. Wołczyńska 63B	46-264	Krzywiczyzny	77 414 14 68	kontakt@wiazar-system.pl
ZIMMERMANN	ul. Edmunda Strzeleckiego 4	47-133	Jemielnica	660 450 720	biuro@zimmermann-dach.pl
WIĄZAR PLUS	ul. Miłoszycka 18	51-519	Wrocław	884 641 414	biuro@wiazar-plus.pl
A01 Sp. z o.o.	ul. Góralska 46	53-610	Wrocław	510 673 510	biuro@a01.com.pl
WIĄZAR POLSKA	ul. Świdnicka 4	58-140	Jaworzyna Śląska	578 211 132	biuro@wiazarpolska.pl
WESTMALL	ul. Kościuszki 6a	59-230	Prochowice	76 858 56 86	westmall@westmall.com.pl
INTER-LERS	ul. Czarnieckiego 8	62-270	Kłeko k/ Gniezna	61 427 04 23	biuro@inter-lers.pl
WIĄZARY GÓRSKI	ul. XXX lecia 17	62-561	Śiesin	48 63 2704 387	sekretariat@wiazarygorski.pl
WIĄZARY BURKIETOWICZ	ul. Kaliska 47	63-430	Odolanów k/ Ostrowa Wlkp.	62 733 83 31	wiazary@burkietowicz.pl
BLACH-DEK	ul. Przemysłowa 7	64-200	Wolsztyn	68 384 25 21	konstrukcje@blachdek.com.pl
ZRB Lechnar	ul. Warsztatowa 21	64-761	Krzyż Wielkopolski	604 780 241	biuro@lechnar.pl
WIĄZARY LISIEWICZ	ul. Rozwojowa 14	66-100	Sulechów	502 080 236	konstrukcje@lisiewicz.com.pl
WIĄZARY LEWANDOWSKI	Świerkocin 30	66-460	Witnica	95 752 17 58	biuro@wiazary-lewandowski.pl
KONSTRUKCYJNY.PL	ul. Kolejowa 1	67-400	Wschowa	600 332 985	biuro@konstrukcyjny.pl
SKANDIEKO	ul. Urodzajna 2B	70-889	Szczecin	691 178 882	biuro@skandieko.pl
PARTNER	ul. Przyszłości 20	70-893	Szczecin	91 462 17 20	info@partner.szczecin.pl
KUDRA I SPÓŁKA	ul. Lubieszńska 6	72-006	Mierzyn k/ Szczecina	91 311 50 32	biuro@kudra.com.pl
JONDA Konstrukcje Sp. z o.o.	ul. Wielecka 21B	72-006	Mierzyn k/ Szczecina	91 483 42 41	kontakt@jonda-konstrukcje.pl
Tartak ROGOZINA	Rogozina7B	72-350	Niechorze	604 147 557	info@tartakrogolina.pl
SOLIDNYDACH.PL	ul. Wojska Polskiego 30	74-400	Dębno	695 155 019	biuro@solidnydach.pl
WASCO VILLA	Stary Kraków 36/Kanin 17A	76-100	Sławno k/ Koszalina	59 810 82 99	biuro@wascovilla.pl
PPHU ROMAR	ul. Kolejowa 25A	78-630	Człopa	67 259 18 22	info@pphu-romar.pl
COMPLEX	ul. Szeroka 4	83-330	Borkowo k/ Gdańska	58 685 88 00	borkowo@complex.gda.pl
ZHUP ZDRAMET	ul. Zdrada 8A	84-100	Puck	58 673 82 81	kontakt@zdradupl.pl
SZUWAŁA WIĄZARY	ul. Bydgoska 48	86-050	Solec Kujawski	602 665 634	biuro@szuwalawiazary.pl
SETLER	ul. Dworcowa 7 lok. 101	87-100	Toruń	603 309 808	biuro@setler.pl
Ecoplan	ul. Mostki 2a	87-815	Smólnik	605 852 233	ecoplan@op.pl
WPW INVEST	ul. Tylna 4C/5	90-364	Łódź	42 676 50 96	biuro@wpwinvest.pl
DREWPROJEKT	ul. Zgierska 17	95-050	Konstantynów Łódzki	887 520 440	drewprojekt@o2.pl
KASMO Sp. z o.o.	ul. Kilińskiego 33	95-200	Pabianice	533 939 493	firma@kasmocom.pl
MABUDO	ul. Ceramiczna 8	98-220	Zduńska Wola	43 823 41 41	domy@mabudo.pl
WIĄZAR DACH	Nowa Wieś 54A	98-275	Brzeźnio	605 601 004	wiazar.dach@gmail.com
TARTAK J.W. WITKOWSCY	Rychtówice 21B	98-300	Wieluń	43 842 86 00	kontakt@wiazar.pl
HANTVERKARPOLEN	Kocierzew Południowy 104A	99-414	Kocierzew Płd. k/Łowicza	46 837 20 12	biuro@twojdachtwojdom.com
BIURA HANDLOWO-PROJEKTOWE					
Nazwa firmy	Ulica	Kod	Miasto	telefon	e-mail
LUGRO	ul. Mazowiecka 11	05-100	Nowy Dwór Mazowiecki	510 510 417	biuro@fabryka-wiazarow.pl
Wiązary GK o/Olsztyn	ul. Erwina Kruka 39/302	10-542	Olsztyn	606 654 873	biuro@wiazarygk.pl
SAWE o/Lublin	ul. Chmielna 2A	20-079	Lublin	535 007 645	biuro@lublin@sawe.pl
SAWE	Al. Niepodległości 10	23-200	Kraśnik Lubelski	606 650 199	krasnik@sawe.pl
N-DREWNO	Borów Kolonia 61A	24-350	Chodel	783 542 565	biuro@ndrewno.pl
WIĄZAR-SYSTEM o/Śląsk	ul. Strzelców Bytomskich 87B	41-914	Bytom	530 308 513	slask@wiazar-system.pl
WIĄZAR-SYSTEM o/Wrocław	ul. Kobierzycka 10 3 piętro	52-315	Wrocław	530 303 477	m.waniak@wiazar-system.pl
WIĄZARY BURKIETOWICZ	ul. Wincentego Pola 10	58-500	Jelenia Góra	609 408 408	m.myrlak@burkietowicz.pl
INTER-LERS o/Poznań	ul. Kopanina 28/32 pok. 110	60-105	Poznań	72 888 83 53	poznan@inter-lers.pl
ROMAR o/ Poznań	ul. Marcelesińska 100/87	60-324	Poznań	61 226 82 22	poznan@pphu-romar.pl
DREWPROJEKT o/Poznań	ul. Starołęcka 18A pok. 303	61-361	Poznań	536 963 400	drewprojekt.poznan@o2.pl
WIĄZARY BURKIETOWICZ	ul. 5 stycznia 2/2	64-200	Wolsztyn	68 384 27 20	a.przadka@burkietowicz.pl
INTER-LERS o/Pomorze	Pl. Kaszubski 8 lok. 311	81-350	Gdynia		wyceny@inter-lers.pl
WIĄZARY SZUWAŁA o/ Pomorze	ul. Gdańska 1A	83-304	Przodkowo	666 377 388	konstruktor@szuwalawiazary.pl
INTER-LERS o/Bydgoszcz	ul. Wojska Polskiego 8	85-171	Bydgoszcz	52 320 29 23	bydgoszcz@inter-lers.pl
WIĄZARY BURKIETOWICZ	ul. Obywatelska 128/152	94-294	Łódź	517 920 532	k.szyszkiewicz@burkietowicz.pl
WIĄZAR DACH o/Łódź	ul. Rokicińska 132 (1-sze piętro)	95-020	Andrespol k/Łodzi	693 549 337	wiazar.dach.lodz@gmail.com
WIĄZARY CZAPLICKI o/Łowicz	ul. Łódzka 69	99-400	Łowicz	721 136 024	ambud.konstrukcje@gmail.com

Aktualną mapę z zakładami można zobaczyć na:
http://www.dachymitek.pl/producceni_mapa.htm