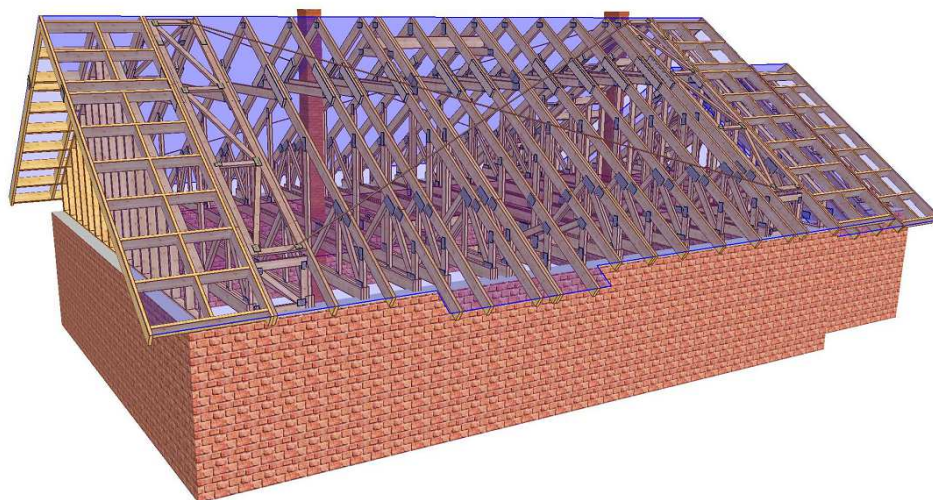


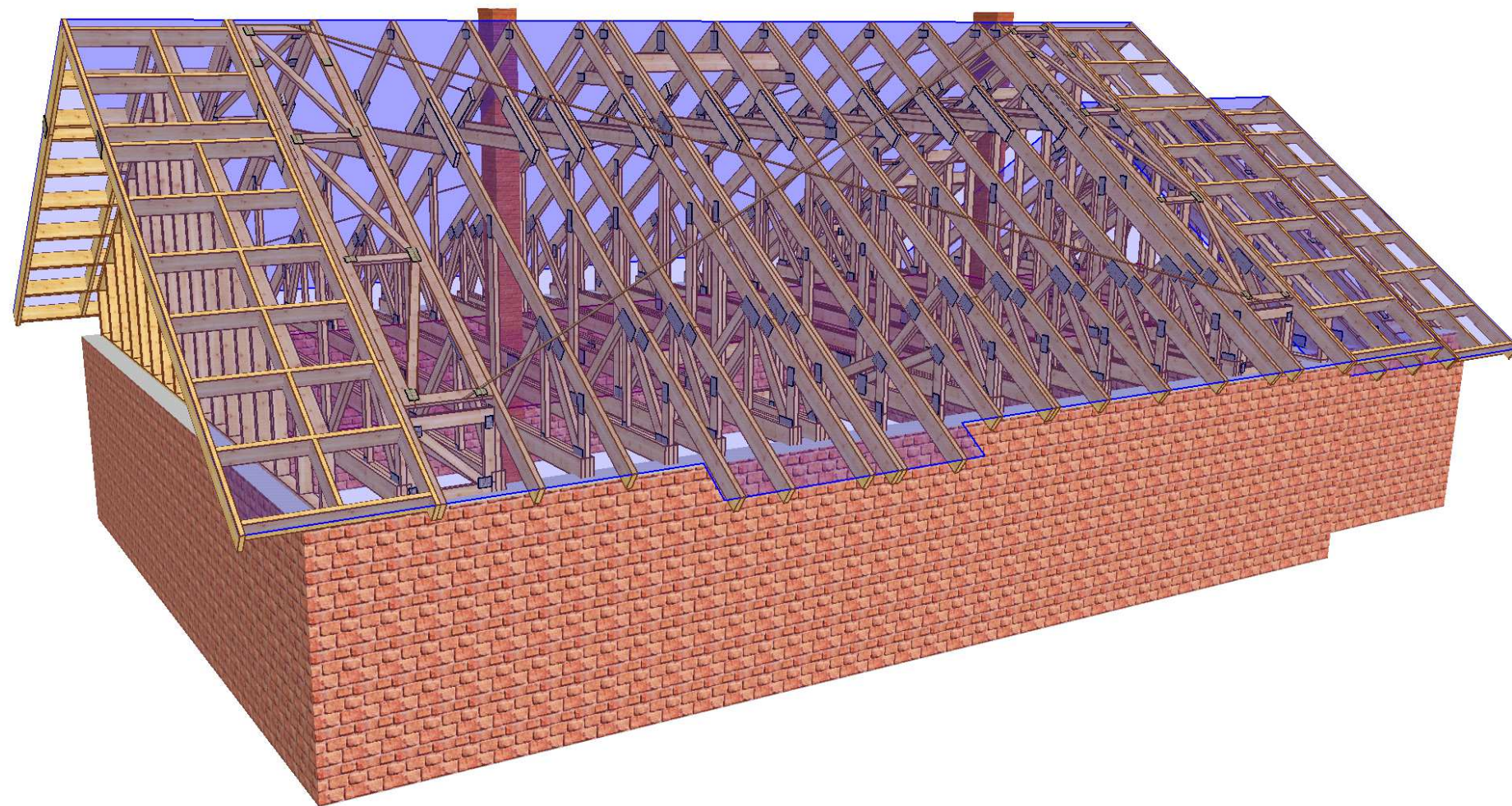
## PROJEKT PREFABRYKOWANEJ WIĘŻBY DACHOWEJ


DLA PROJEKTU *DOMENA 104A*

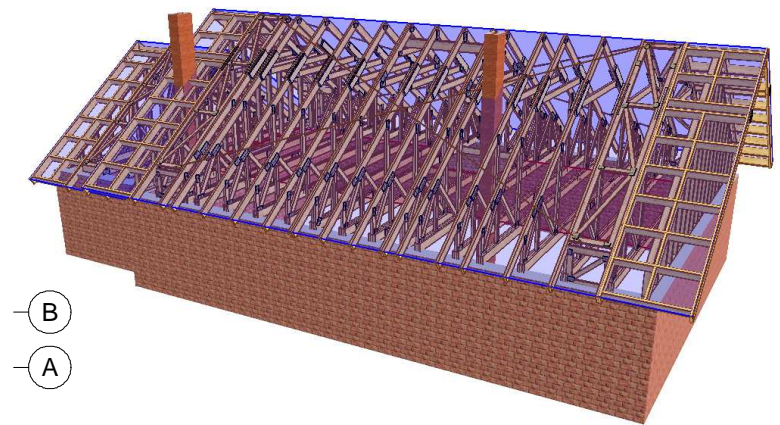
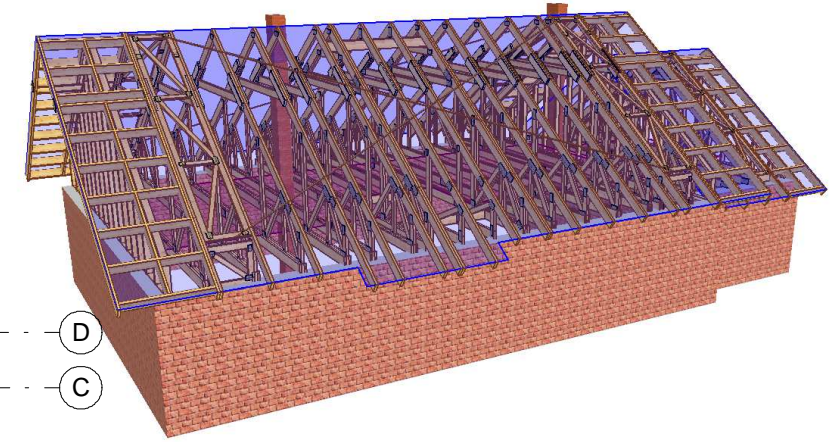
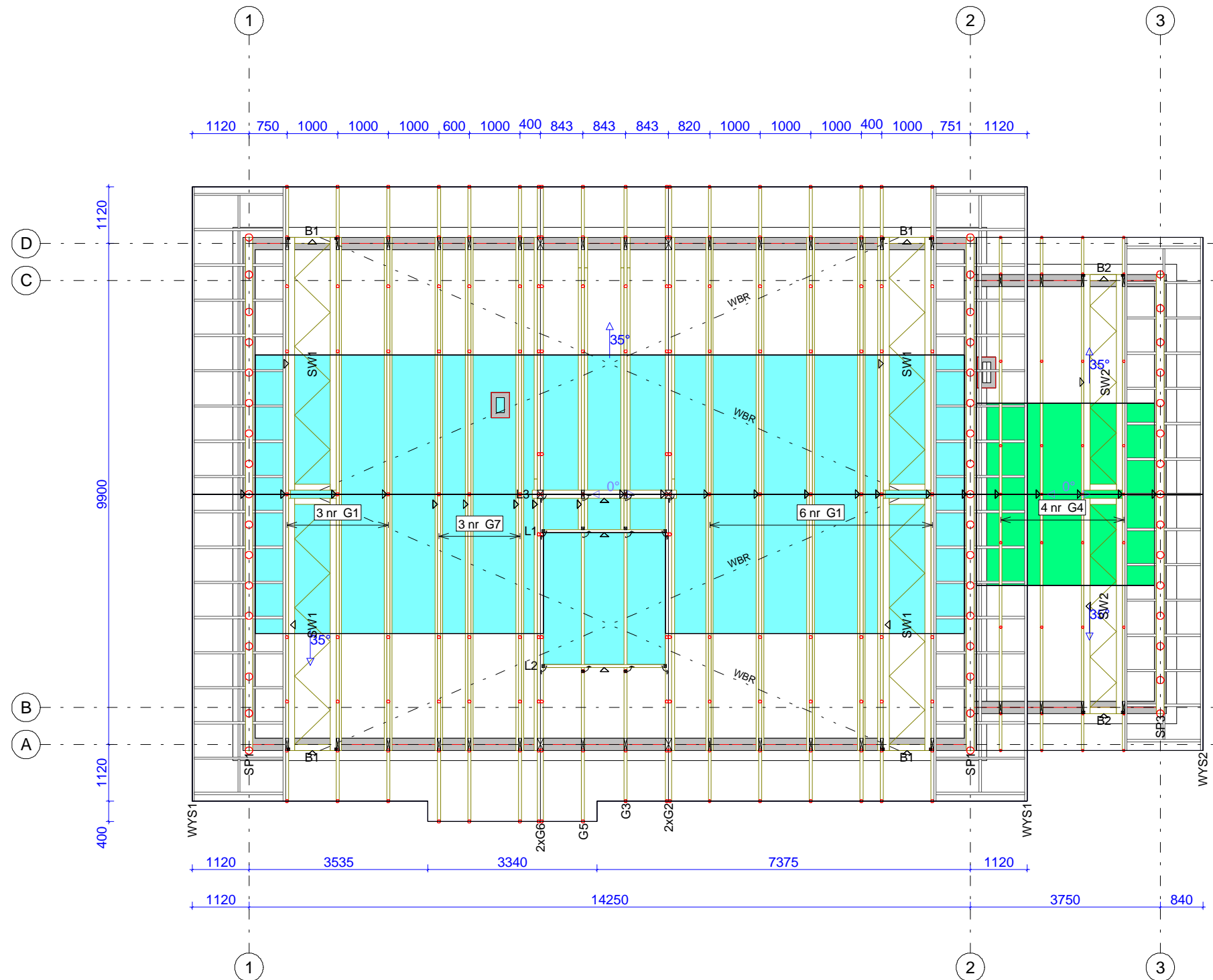
WIĄZARY Z LITEGO DREWNA ŁĄCZONE PŁYTKAMI KOLCZASTYMI



**WYKAZ AUTORYZOWANYCH PRODUCENTÓW WIĄZARÓW NA KOŃCU  
OPRACOWANIA**



 MiTek Industries Polska Sp. z o.o. <small>ul. Pomorska 29 A, 59-220 Legnica          tel. +48 076 862 89 88, fax +48 076 862 89 21</small>	NAZWA OBIEKTU	Dom Jednorodzinny DOMENA 104A	
	ADRES OBIEKTU	Do adaptacji	
TYTUŁ RYSUNKU	Widok 3D		
PROJEKTOWAŁ	mgr inż. Oktawian Tarkawian		SKALA:
OPRACOWAŁ	mgr inż. Arkadiusz Wydra		DATA: 2017-07-07
SPRAWDZIŁ			NR RYS.:



Powierzchnia dachu 299 m<sup>2</sup>  
 Tarcica konstrukcyjna C24,  
 grubość 45 oraz 60 mm.  
 Płytki kolczaste GNA20 i T150.  
 WBR - taśma stalowa 25x2 mm  
 Strych (kolor zielony) o powierzchni około  
 12 m<sup>2</sup> oraz max. obciążeniu 120 kg/m<sup>2</sup>.  
 max. wysokość 2,15 m.  
 Poddasze użytkowe (kolor niebieski)  
 o powierzchni około 77 m<sup>2</sup> oraz  
 max. obciążeniu 200 kg/m<sup>2</sup>.  
 Max. wysokość 2,82 m.

Montaż wiązarów do wieńca poprzez kątowniki  
 HD 15090 oraz kotwy M10x93.  
 Montaż wiązarów do kątowników przy pomocy gwoździ ciesielskich  
 fi 4x40 po 6 sztuk na skrzydełko.  
 Łaty 4x6 są dodatkowym usztywnieniem konstrukcji.  
 Elementy drewniane izolować od betonu.  
 Konstrukcja osiągnie pełną nośność po jej stężeniu.  
 Montaż płyty OSB lub desek na poddaszu na  
 legarach mocowanych prostopadle do wiązarów  
 w rozstawie nie większym niż 600 mm.

 MiTek Industries Polska Sp. z o.o. <small>ul. Pomorska 29 k. 59-220 Legnica          tel. +48 676 862 89 88, fax +48 676 862 89 21</small>	NAZWA OBIEKTU	Dom Jednorodzinny DOMENA 104A	
	ADRES OBIEKTU	Do adaptacji	
TYTUŁ RYSUNKU	Rzut konstrukcji dachu		
PROJEKTOWAŁ	mgr inż. Oktawian Tarkawian		SKALA: 1:100
OPRACOWAŁ	mgr inż. Arkadiusz Wydra		DATA: 2017-07-07
SPRAWDZIŁ			NR RYS.:

## Jak zamówić wiązary prefabrykowane?

1. Zamówienie na wiązary należy złożyć w licencjonowanym zakładzie prefabrykacji (wykaz na ostatniej stronie projektu), najlepiej w terminie od jednego do trzech miesięcy przed ukończeniem ścian i stropów.
2. Wszystkie materiały, w tym drewno, łączniki, płytki kolczaste, impregnat, zapewnia zakład prefabrykacji. Cena wiązarów obejmuje koszt wszystkich niezbędnych elementów.
3. Wszystkie obliczenia oparte są na parametrach łączników MiTek. Autor projektu nie wyraża zgody na zastosowanie innych płytek kolczastych.
4. Wszystkie płytki kolczaste firmy MiTek są, zgodnie z normą, oznakowane własnym znakiem identyfikacyjnym. Jest on na stałe wytłoczony na płytkach, co służy późniejszej weryfikacji.
5. Lista autoryzowanych zakładów oraz ich punktów dystrybucji znajduje się na końcu projektu.
6. Montaż konstrukcji trwa od jednego do kilku dni.
7. Wiazary można zamówić w fabryce w dwóch wariantach:
  - a) z montażem wykonanym przez producenta,
  - b) z własnym montażem Zamawiającego.
8. Dokumentacja produkcyjna do tego projektu znajduje się w każdym autoryzowanym zakładzie prefabrykacji.
9. Prezentację trójwymiarową konstrukcji (wizualizacja) można pobrać ze strony [www.dachymitek.pl/projekty-typowe.php](http://www.dachymitek.pl/projekty-typowe.php)

### INFORMACJA DLA ADAPTATORÓW

Prosimy wszystkich o kontakt z Mitek Industries Polska

– tel. 76-8628988, e-mail: [biuro@mittek.pl](mailto:biuro@mittek.pl)

Informacje dotyczące wyników obliczeń (np. reakcje podporowe), kopie projektów do pozwolenia na budowę, aktualne zaświadczenie z Izby Inżynierów Budownictwa itp.

**Więcej informacji - [www.dachymitek.pl/adaptacje](http://www.dachymitek.pl/adaptacje)**

# OPIS TECHNICZNY

## 1. Przedmiot opracowania

Niniejsze opracowanie obejmuje projekt wykonawczy konstrukcji dachu, budynku jednorodzinnego **DOMENA 104A**. Zgodnie z interpretacją ustawy projekt przeznaczony do wielokrotnego zastosowania (tzw. projekt gotowy), po przystosowaniu do warunków konkretnej inwestycji, może stanowić projekt architektoniczno-budowlany w rozumieniu art. 34 ust. 3 pkt 2 ustawy z dnia 7 lipca 1994 r. Prawo budowlane (Dz. U. z 2000 r., Nr 106, poz. 1126 z późn. zm.), będący częścią projektu budowlanego zatwierdzanego w decyzji o pozwoleniu na budowę.

## 2. Podstawa opracowania

Niniejszy projekt opracowano w oparciu o:

- Obowiązujące przepisy i normy budowlane oraz oprogramowanie inżynierskie RoofCon/TrussCon
- Katalog techniczny systemu mocowania firmy „MULTIGRIP”.

### 2.1 Normy i aprobaty:

- PN-EN 1990:2004/A1:2008 Eurokod -- Podstawy projektowania konstrukcji
- PN-EN 1991-1-1:2004/Ap1:2010 Eurokod 1: Oddziaływania na konstrukcje -Ciężar objętościowy, ciężar własny, obciążenia użytkowe w budynkach
- PN-EN 1991-1-3:2005/AC:2009 Eurokod 1: Oddziaływania na konstrukcje - Obciążenie śniegiem
- PN-EN 1991-1-4:2008/Ap2:2010 Eurokod 1: Oddziaływania na konstrukcje -- Oddziaływania wiatru
- PN-EN 1995-1-1:2010 Eurokod 5 -- Projektowanie konstrukcji drewnianych -- Część 1-1: Postanowienia ogólne - Reguły ogólne i reguły dotyczące budynków
- PN-EN 14250 Wymagania produkcyjne dotyczące prefabrykowanych elementów konstrukcyjnych łączonych płytkami kolczastymi.
- Deklaracja parametrów płytek zgodnie z EN14545.

## 3. Ogólne dane o rozwiązaniach konstrukcyjno - materiałowych.

Główną konstrukcję dachu zaprojektowano z drewnianych, prefabrykowanych wiązarów trójkątnych o maksymalnej rozpiętości w świetle podpór 9,66 m i rozstawie osiowym do 100 cm. Tarcica konstrukcyjna klasy C24 o gr. 45 mm. Połączenia elementów (słupki, krzyżulce, pasy) wiązarów zaprojektowano na płytki kolczaste GNA20 i T150. Połączenia montażowe elementów konstrukcji dachu projektuje się z ocynkowanych łączników asortymentu firmy „MULTIGRIP”.

### 3.1 Odporność na korozję biologiczną i ochrona p. pożarowa.

Projektowana konstrukcja należy do pierwszej klasy zagrożenia korozją biologiczną zgodnie z EN 335-1. Dla klasy tej wystarczy naturalna odporność drewna. Wszystkie elementy konstrukcyjne projektuje się z drewna świerkowego klasy C-24, suszonego do wilgotności 18%. Ze względu na ochronę p. poż. stopień palności drewna obniżyć przez zastosowanie powierzchniowych środków ogniochronnych np. Ogniochron lub Fobos.

#### **4. Wymagania dotyczące produkcji wiązarów łączonych płytkami kolczastymi**

Wiązary należy wykonać zgodnie z normą PN-EN 14250. Płytki kolczaste wciskać w drewno za pomocą specjalistycznych urządzeń - pras hydraulicznych, na stolikach lub stołach montażowych w zakładzie prefabrykacji.

#### **5. Połączenie wiązara z wieńcem oraz z podwaliną lub murłatą**

##### ***a) połączenia z wieńcem***

Połączenie kratownic z wieńcem zaprojektowano za pośrednictwem kątowników HD 150 90 w ilości 2szt./węzeł. Mocowanie kątownika do wieńca za pomocą kotew M10x90 po jednej sztuce w kątownik. Kątowniki łączyć z dźwigarem gwoździami pierścieniowymi 4.0x40 w ilości 6 szt./skrzydełko,

##### ***b) połączenia z podwaliną***

Połączenie kratownic z belką drewnianą zaprojektowano za pośrednictwem kątowników HD 150 90 w ilości 4 szt./węzeł. Mocowanie kątownika do belki drewnianej za pomocą gwoździ pierścieniowych w ilości 6 szt./skrzydełko. Kątowniki łączyć z dźwigarem gwoździami pierścieniowymi 4.0x40 w ilości 6 szt./skrzydełko,

#### **7. Stężenia ukośne**

Stężenia ukośne zaprojektowano z elementów drewnianych o przekroju 25x100 mm. Stężenia te należy mocować w każdym węźle gwoździami pierścieniowymi 3.75 x 80 w ilości 3szt./węzeł.

#### **8. Stężenia wzdłużne**

Stężenia wzdłużne zaprojektowano z elementów drewnianych o przekroju 25x100 mm. Stężenia te należy mocować w każdym węźle gwoździami pierścieniowymi 3.75x80 w ilości 3szt./węzeł.

#### **9. Wytyczne montażu konstrukcji**

- Wiązary należy montować dźwigiem z wykorzystaniem trawersu lub odpowiedniego zawiesia .
- Montaż wiązarów rozpocząć od dwóch wiązarów usztywnionych poprzecznie stężeniami.
- Kolejnewiązary należy montować łącząc je z poprzednimi za pomocą stężeń.
- Nie podpuszcza się obciążania elementów konstrukcji dachu (składowania materiałów pokrycia) w trakcie wykonywania prac dekarских ponad wartości przewidziane w projekcie konstrukcji.
- Miejsca styku (oparcia) konstrukcji drewnianej z elementami betonowymi lub stalowymi należy zabezpieczyć poprzez przełożenie warstwą izolacji.
- W trakcie montażu konstrukcji dachu i wykonywaniu pokrycia dachowego należy uwzględnić (zgodnie z projektem architektonicznym) sposób wentylacji przestrzeni dachowej i odwodnienia połaci. Do wykonywania połączeń elementów konstrukcji należy stosować śruby i gwoździe ocynkowane.
- Prace montażowe należy wykonywać pod nadzorem osoby posiadającej odpowiednie uprawnienia budowlane oraz zgodnie z przepisami BHP dotyczącymi montażu elementów wielkowymiarowych i prac na wysokości.

Opracował:

mgr inż. Arkadiusz Wydra

<b>Zestawienie obciążeń dopuszczalnych dla wiązarów DOMENA 104A</b>			
<b>Pas górny</b>		<b>ocieplony</b>	<b>nieocieplony</b>
		Obciążenie charakterystyczne (kN/m <sup>2</sup> )	Obciążenie charakterystyczne (kN/m <sup>2</sup> )
1.	Dachówka ceramiczna	0,650	0,650
2.	Łaty 40x60 mm	0,067	0,067
3.	Kontrłata 30x50 mm	0,008	0,008
4.	Folia wstępnego krycia	0,002	0,002
5.	Wełna mineralna szklana ISOVER 20 cm	0,160	
6.	Ruszt drewniany wypełniony wełną min 10 cm	0,080	
7.	Folia paroszczelna	0,002	
8.	Płyta GFK na ruszcie	0,170	
<b>suma:</b>		<b>1,139</b>	<b>0,727</b>
<b>Pas dolny</b>		<b>z poddaszem</b>	<b>ze strychem</b>
		Obciążenie charakterystyczne (kN/m <sup>2</sup> )	Obciążenie charakterystyczne (kN/m <sup>2</sup> )
1.	Podłoga (płytki ceramiczne, panele) 15 mm	0,150	
5.	PŁYTA OSB -3 na legarach (strych) 25 mm	0,170	0,170
6.	Wełna mineralna ISOVER SUPER MATA 22 cm	0,176	0,176
	Ruszt drewniany wypełniony wełną min 10 cm	0,080	0,080
7.	Folia paroszczelna	0,002	0,002
8.	Płyta GFK na ruszcie	0,170	0,170
<b>suma:</b>		<b>0,748</b>	<b>0,598</b>
<b>Jętka/pas górny poziomy</b>		<b>ocieplony</b>	<b>nieocieplony</b>
		Obciążenie charakterystyczne (kN/m <sup>2</sup> )	Obciążenie charakterystyczne (kN/m <sup>2</sup> )
1.	Wełna mineralna szklana ISOVER 16+10	0,144	
2.	Folia paroszczelna	0,002	
3.	Płyta GFK na ruszcie	0,170	
<b>suma:</b>		<b>0,316</b>	<b>0,000</b>
1.	Obciążenie użytkowe poddasze/strych	<b>2,000</b>	<b>1,200</b>
<b>Obciążenie śniegiem</b>			
	Wartość charakterystyczna obciążenia śniegiem sk (kN/m <sup>2</sup> ) Strefa 2	0,9	
1.	Współczynnik ekspozycji Ce	1	
2.			
<b>Obciążenie wiatrem</b>			
	Kategoria terenu	1	
1.	Strefa 1	$q_p = 796 \text{ kN/m}^2$	
2.	Wysokość nad poziomem morza.	300 m n. p. m.	
3.	Wysokość budynku do kalenicy.	7,55	
4.			

**Obliczeń więzara dokonano przy użyciu programu komputerowego**

Wersja : 2017

Program opracowany przez: Construction Software Center Europe (tel +46 910-87930)  
 Box 709  
 S-931 27 Skellefteå, SWEDEN

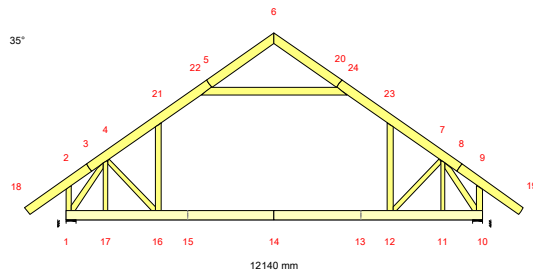
**OBLICZENIA WYKONANE PRZEZ**

Mitek Industries Polska  
 ul. Poznańska 29K  
 59-220 Legnica

**DANE PROJEKTU.**

Nazwa projektu: G1  
 Klient : Dom Jednorodzinny DOMENA 104A  
 Do adaptacji  
 Wiązary prefabrykowany G1

Zadanie nr : DOMENA 104A/07/2017  
 Kod rysunku :  
 Rysunek nr :

**GLÓWNE ZAŁOŻENIA PROJEKTU**

Norma obliczeniowa dla tarcicy : PN-EN 1995-1-1:2010 + załącznik krajowy.  
 Norma obliczeniowa dla płytek : PN-EN 1995-1-1:2010 + załącznik krajowy.  
 Obciążenie stałe i obciążenie zmienne: PN-EN 1991-1-1:2004 + załącznik krajowy.  
 Obciążenie śniegiem : PN-EN 1991-1-3:2005 + załącznik krajowy.  
 Obciążenie wiatrem : PN-EN 1991-1-4:2008 + załącznik krajowy.

Kontrola produkcji : Tak Nr upr.:1020 - CPD - 07049013  
 Klasa użytkowania : 2  
 Współcz. redystryb. obc.: 1.1  
 Rozstaw wiązarów : 1000 mm

Inne parametry zastosowane do części wiązarów zostały zestawione pod nagłówkiem "PARAMETRY TARCICY".

Kształt więzara jest widoczny na załączonym schemacie.

Siły zostały obliczone zgodnie z pierwszym prawem teorii odkształceń.  
 Wpływ odkształcenia poprzecznego został wzięty do zliczenia.  
 Model statyczny zbudowano wg rozdziału 5.4.2 (model płytkowy).

**OBCIĄŻENIA STANADAROWE****OBCIĄŻENIA STAŁE**

Pas górny L 1 = 727 N/m<sup>2</sup>  
 Pas górny P 1 = 727 N/m<sup>2</sup>  
 Pas dolny 1 = 428 N/m<sup>2</sup>  
 Koniec pion L = 300 N/m<sup>2</sup>  
 Koniec pion P = 300 N/m<sup>2</sup>  
 Jętką 1 = 316 N/m<sup>2</sup>

**CIEŻAR KONSTRUKCJI**

Pas górny L 1 = 54 N/m  
 Pas górny P 1 = 54 N/m  
 Pas dolny 1 = 136 N/m  
 Koniec pion L = 36 N/m  
 Koniec pion P = 36 N/m  
 Jętką 1 = 42 N/m  
 Różne = 25 N/m  
 Masa = 280 kg/warstwę

**ŚNIEG**

Wartość wyjściowa ( $q_k \cdot C_e \cdot C_t$ ) = 900 N/m<sup>2</sup>  
 Wysokość = 300 [n.p.m]  
 Barrierki śnieżne Nie  
 Nawis śnieżny lewy Tak  
 prawy Tak

**WIATR**

Wartość wyjściowa ( $q_p$ ) = 796 N/m<sup>2</sup>  
 Wymiary budynku (mm): L=19960, B=12140, H=7550

OBCIĄŻENIA UŻYTKOWE	Podst. poz. Od	Dystr. Do	Dystr. mm	Inna poz.		Dystr. mm
				Od	Do	
OZ 1 = 400 N/m <sup>2</sup>	1	10	10140			

**OBCIĄŻENIA SPECJALNE****DODATKOWE OBCIĄŻENIE RÓWNOMIERNE / REGULOWANE OBCIĄŻENIA STANDARDOWE**

Metoda: 1=normalne obc. dodatkowe, 2=zastęp ten przypadek, 3=zastęp wszystkie obciążenia

Od	Wart. N/m <sup>2</sup>	Do	Wart. N/m <sup>2</sup>	Metoda No.	Kierunek	Przyp. obc.	Współcz.
Węzeł 16	320	Węzeł 12	320	1	Zrzutowane	Obciążenie stałe	
16	1600	12	1600	1	Zrzutowane	Obciążenie zmienne 1	
21	412	22	412	1	Zrzutowane	Obciążenie stałe	
24	412	23	412	1	Zrzutowane	Obciążenie stałe	

UWAGA: Zmiana płytek kolczastych GNA20, T150 i M14 na inne wymaga uzgodnienia z autorem projektu (Art. 49 ust. 2 Pr. AuB).



## DODATKOWE OBCIĄŻENIA PUNKTOWE

## POZYCJE

Poz	Węzeł	Wym.	Nazwa grupy	Obrót	Nazwa	Dolny	Dodatkowe właściwości
1	4	565	Pas górny L	Brak		NIE	NIE
3	7	-565	Pas górny P	Brak		NIE	NIE
5	18	100	Pas górny L	Brak		NIE	NIE
6	19	-100	Pas górny P	Brak		NIE	NIE
7	18	100	Pas górny L	Brak		NIE	NIE
8	18	100	Pas górny L	Brak		NIE	NIE
9	19	-100	Pas górny P	Brak		NIE	NIE
10	19	-100	Pas górny P	Brak		NIE	NIE

## Wartości obciążenia punktowego

Poz	Obr °	Pion. N	Poz. N	Moment kNm	Przp.obciążenia Typ
1		1000	0	0.00	Człowiek na lewym pasie górnym
3		1000	0	0.00	Człowiek na prawym pasie górnym
5,6		1000	0	0.00	Człowiek na wsporniku
7		72	0	0.00	Śnieg myllewo,0.5mylprawo
8		9	0	0.00	Śnieg 0.5myllewo,mylprawo
9		9	0	0.00	Śnieg myllewo,0.5mylprawo
10		72	0	0.00	Śnieg 0.5myllewo,mylprawo

## WSPÓŁCZYNNIKI OBCIĄŻEŃ

Grupa tarczicy	Współ.	Obszar	Przyp. obc.
Pas górny L 1	0.67		Śnieg mylledo, 0.5mylprawo
	0.33		Śnieg 0.5mylledo, mylprawo
	0.67		Śnieg mylledo, mylprawo
	0.70 G		Wiatr z lewej (brak ssania)
	0.47 H		Wiatr z lewej (brak ssania)
	-0.05 G+D		Wiatr z lewej (brak ssania)
	0.40 I+E		Wiatr z prawej (brak ssania)
	-0.83 H		Wiatr na szczyt
	-0.03 H+B		Wiatr na szczyt
	0.67		Śnieg mylledo, 0 prawo
	0.70 G		Wiatr z lewej
	0.47 H		Wiatr z lewej
	-0.05 G+D		Wiatr z lewej
	-0.33 I		Wiatr z prawej
	-0.43 J		Wiatr z prawej
	0.07 I+E		Wiatr z prawej
	-0.33 G		Wiatr z lewej (maks ssania)
	-0.13 H		Wiatr z lewej (maks ssania)
	-1.08 G+D		Wiatr z lewej (maks ssania)
	-0.33 I		Wiatr z prawej (maks ssania)
-0.43 J		Wiatr z prawej (maks ssania)	
0.07 I+E		Wiatr z prawej (maks ssania)	
Pas górny P 1	0.33		Śnieg mylledo, 0.5mylprawo
	0.67		Śnieg 0.5mylledo, mylprawo
	0.67		Śnieg mylledo, mylprawo
	0.40 I+E		Wiatr z lewej (brak ssania)
	0.47 H		Wiatr z prawej (brak ssania)
	0.70 G		Wiatr z prawej (brak ssania)
	-0.05 G+D		Wiatr z prawej (brak ssania)
	-0.83 H		Wiatr na szczyt
	-0.03 H+B		Wiatr na szczyt
	0.67		Śnieg 0 lewo, mylprawo
	-0.33 I		Wiatr z lewej
	-0.43 J		Wiatr z lewej
	0.07 I+E		Wiatr z lewej
	0.47 H		Wiatr z prawej
	0.70 G		Wiatr z prawej
	-0.05 G+D		Wiatr z prawej
	-0.33 I		Wiatr z lewej (maks ssania)
	-0.43 J		Wiatr z lewej (maks ssania)
	0.07 I+E		Wiatr z lewej (maks ssania)
	-0.13 H		Wiatr z prawej (maks ssania)
-0.33 G		Wiatr z prawej (maks ssania)	
-1.08 G+D		Wiatr z prawej (maks ssania)	
Pas dolny 1	0.30 B		Wiatr z lewej (brak ssania)
	0.30 B		Wiatr z prawej (brak ssania)
	-0.20 B		Wiatr na szczyt
	0.30 B		Wiatr z lewej
	0.30 B		Wiatr z prawej
	-0.20 B		Wiatr z lewej (maks ssania)
	-0.20 B		Wiatr z prawej (maks ssania)
Koniec pion L	0.75 D		Wiatr z lewej (brak ssania)
	-0.40 E		Wiatr z prawej (brak ssania)
	-0.80 B		Wiatr na szczyt
	0.75 D		Wiatr z lewej
	-0.40 E		Wiatr z prawej
	0.75 D		Wiatr z lewej (maks ssania)
Koniec pion P	-0.40 E		Wiatr z prawej (maks ssania)
	-0.40 E		Wiatr z lewej (brak ssania)
	0.75 D		Wiatr z prawej (brak ssania)
	-0.80 B		Wiatr na szczyt
	-0.40 E		Wiatr z lewej
	0.75 D		Wiatr z prawej
	-0.40 E		Wiatr z lewej (maks ssania)
	0.75 D		Wiatr z prawej (maks ssania)

## KOMBINACJE OBCIĄŻEŃ

Nr	Warunek	KTO
1	S St	1.35*Stałe
2	S Śr	1.15*Stałe + 1.5*ŚniegL(0.5P) + 1.05*(OZ1 + OZ2 + OZ3)
3	S Śr	1.15*Stałe + 1.5*ŚniegP(0.5L) + 1.05*(OZ1 + OZ2 + OZ3)
4	S Śr	1.15*Stałe + 1.5*Śnieg + 1.05*(OZ1 + OZ2 + OZ3)
5	S Śr	1.15*Stałe + 0.75*Śnieg + 1.5*OZ1 + 1.05*(OZ2 + OZ3)
6	S Śr	1.15*Stałe + 0.75*ŚniegP(0L) + 1.5*OZ1 + 1.05*(OZ2 + OZ3)
7	S Śr	1.15*Stałe + 0.75*ŚniegL(0P) + 1.5*OZ1 + 1.05*(OZ2 + OZ3)
8	S Kr	1.15Stałe+1.5Śnieg+1.05(OZ1+OZ2+OZ3)+.9WiatrL(brakssania)
9	S Kr	1.15Stałe+1.5Śnieg+1.05(OZ1+OZ2+OZ3)+.9WiatrP(brakssania)
10	S Kr	Stałe + 1.5*Wiatr na szczyt
11	S Ch	Stałe + 1.5*Człowiek na lewym PG
12	S Ch	Stałe + 1.5*Człowiek na prawym PG
13	S Ch	Stałe + 1.5*Człowiek na wsporniku
14	S Ch	Stałe + 1.5*WiatrL(maks ssania)
15	S Ch	Stałe + 1.5*WiatrP(maks ssania)
16	S Kr	1.15*Stałe+1.05*(OZ1+OZ2+OZ3)+1.5*ŚniegL(0P)+0.9*WiatrL
17	S Kr	1.15*Stałe+1.05*(OZ1+OZ2+OZ3)+1.5*ŚniegP(0L)+0.9*WiatrP
18	S Kr	1.15*Stałe+1.05*(OZ1+OZ2+OZ3)+0.75*ŚniegL(0P)+1.5*WiatrL
19	S Kr	1.15*Stałe+1.05*(OZ1+OZ2+OZ3)+0.75*ŚniegP(0L)+1.5*WiatrP
20	S	Stałe + Śnieg + 0.7*(OZ1 + OZ2 + OZ3), Winst
21	S	Stałe + Śnieg + 0.7*(OZ1 + OZ2 + OZ3), Wfin
22	S	Stałe + ŚniegP(0L) + 0.7*(OZ1 + OZ2 + OZ3), Winst
23	S	Stałe + ŚniegP(0L) + 0.7*(OZ1 + OZ2 + OZ3), Wfin
24	S	Stałe + ŚniegL(0P) + 0.7*(OZ1 + OZ2 + OZ3), Winst
25	S	Stałe + ŚniegL(0P) + 0.7*(OZ1 + OZ2 + OZ3), Wfin
26	S	Stałe + 0.5*Śnieg + OZ1 + 0.7*(OZ2 + OZ3), Winst
27	S	Stałe + 0.5*Śnieg + OZ1 + 0.7*(OZ2 + OZ3), Wfin
28	S	Stałe + 0.7*(OZ1 + OZ2 + OZ3) + 0.5*ŚniegL(0P) + WiatrL, Winst
29	S	Stałe + 0.7*(OZ1 + OZ2 + OZ3) + 0.5*ŚniegL(0P) + WiatrL, Wfin
30	S	Stałe + 0.7*(OZ1 + OZ2 + OZ3) + 0.5*ŚniegP(0L) + WiatrP, Winst
31	S	Stałe + 0.7*(OZ1 + OZ2 + OZ3) + 0.5*ŚniegP(0L) + WiatrP, Wfin

## PARAMETRY TARCICY

SNr: Sprawdzenie nr (1 = moment i siła osiowa, 2 = siła poprzeczna)

CSI: Złożony Index Naprężeń, KO: Kombinacja obciążeń, KLU : Klasa Użytkowania

Grupa tarcicy	Od -Do	KO	SNr	kMod	gM	Rozimar	Klasa	Stężenie	Max	Różniące się dane
						mm		mm	CSI	KLU SaC
Pas górny L 1	3- 18	2	1	0.80	1.30	60x 220	C24	500	0.17	
Pas górny L 1	3- 6	7	1	0.80	1.30	60x 220	C24	500	0.88	
Pas górny P 1	8- 6	6	1	0.80	1.30	60x 220	C24	500	0.88	
Pas górny P 1	8- 19	3	1	0.80	1.30	60x 220	C24	500	0.17	
Pas dolny 1	13- 10	18	1	0.90	1.30	60x 220	C24	5000	0.53	
Nakładka	1- 10	2x 45x	220	C24		*1)				
Pas dolny 1	13- 15	5	1	0.80	1.30	60x 220	C24	5000	0.60	
Nakładka	1- 10	2x 45x	220	C24		*1)				
Pas dolny 1	15- 1	19	1	0.90	1.30	60x 220	C24	5000	0.57	
Nakładka	1- 10	2x 45x	220	C24		*1)				
Koniec pion L	1- 2	5	1	0.80	1.30	60x 145	C24	Nie	0.07	
Koniec pion P	9- 10	5	1	0.80	1.30	60x 145	C24	Nie	0.07	
Jętka 1	22- 24	7	1	0.80	1.30	60x 170	C24	1500	0.46	
Krzyżulec 1	12- 23	7	1	0.80	1.30	60x 145	C24	Nie	0.24	
Krzyżulec 1	16- 21	6	1	0.80	1.30	60x 145	C24	Nie	0.24	
Krzyżulec 2	4- 16	19	1	0.90	1.30	60x 120	C24	Nie	0.23	
Krzyżulec 2	7- 12	18	1	0.90	1.30	60x 120	C24	Nie	0.23	
Krzyżulec 3	1- 4	5	1	0.80	1.30	60x 145	C24	Nie	0.47	
Krzyżulec 3	7- 10	5	1	0.80	1.30	60x 145	C24	Nie	0.47	
Krzyżulec 4	4- 17	6	1	0.80	1.30	60x 95	C24	Nie	0.16	
Krzyżulec 4	7- 11	7	1	0.80	1.30	60x 95	C24	Nie	0.16	

\*1) Obliczenia tarcicy bazują na przeniesieniu momentów zginających + sił poprzecznych.

## OBLICZENIOWA SIŁA STABILIZUJĄCA Fd (N) W KAŻDYM STĘŻENIU

## Element

Od	Do	KO ST (Nr)	KO Dł (Nr)	KO Śr (Nr)	KO Kr (Nr)	KO Ch (Nr)
22-	24	170 ( 1)	0 ( 0)	355 ( 5)	349 ( 9)	134 ( 11)

## ŁĄCZNIKI

Łącznik	Producent	Deklaracja Właściwości Użytkowych
GNA20	Mitek	1020-CPR-070038938,DoPGNA20-MIT
T150	Mitek	1020-CPR-070038938,DoPMIT-T150
M14	Mitek	1224-CPR-0174,DoPM14

Węzeł Nr	Łącz. Typ	Rozmiar		Max Napręż	Gwóźdź Il. Typ
		Szer.	Dług.		
1	GNA20	154	205	1.00	
2	GNA20	105	205	0.45	
3	GNA20	154	205	0.26	
4	T150	176	350	0.78	
6	GNA20	105	205	0.30	
7	T150	176	350	0.78	
8	GNA20	154	205	0.26	
9	GNA20	105	205	0.45	
10	GNA20	154	205	1.00	
11	GNA20	76	122	0.41	
12	T150	176	308	0.64	
13	T150	206	308	0.58	
14	M14	189	333	0.36	
15	T150	206	308	0.54	
16	T150	176	308	0.64	
17	GNA20	76	122	0.41	
21	T150	102	245	0.91	
22	T150	145	245	0.78	
23	T150	102	245	0.91	
24	T150	145	245	0.78	

## NAKLADKI DREWNIANE (PODWÓJNE)

Węzeł Nr	Klasa.	Rozmiar		Długość	Max CSI	Gwóźdź Il. Typ
		Szer	Wys			
5	C24	45	195	1000	0.58	32 Gwóźdź 4,5x130
20	C24	45	195	1000	0.58	32 Gwóźdź 4,5x130

Max tolerancja położenia łącznika: 5 mm

## DODATKOWE OBCIĄŻENIE SKUPIONE W KAŻDEJ KOMBINACJI OBCIĄŻEŃ (SGN).

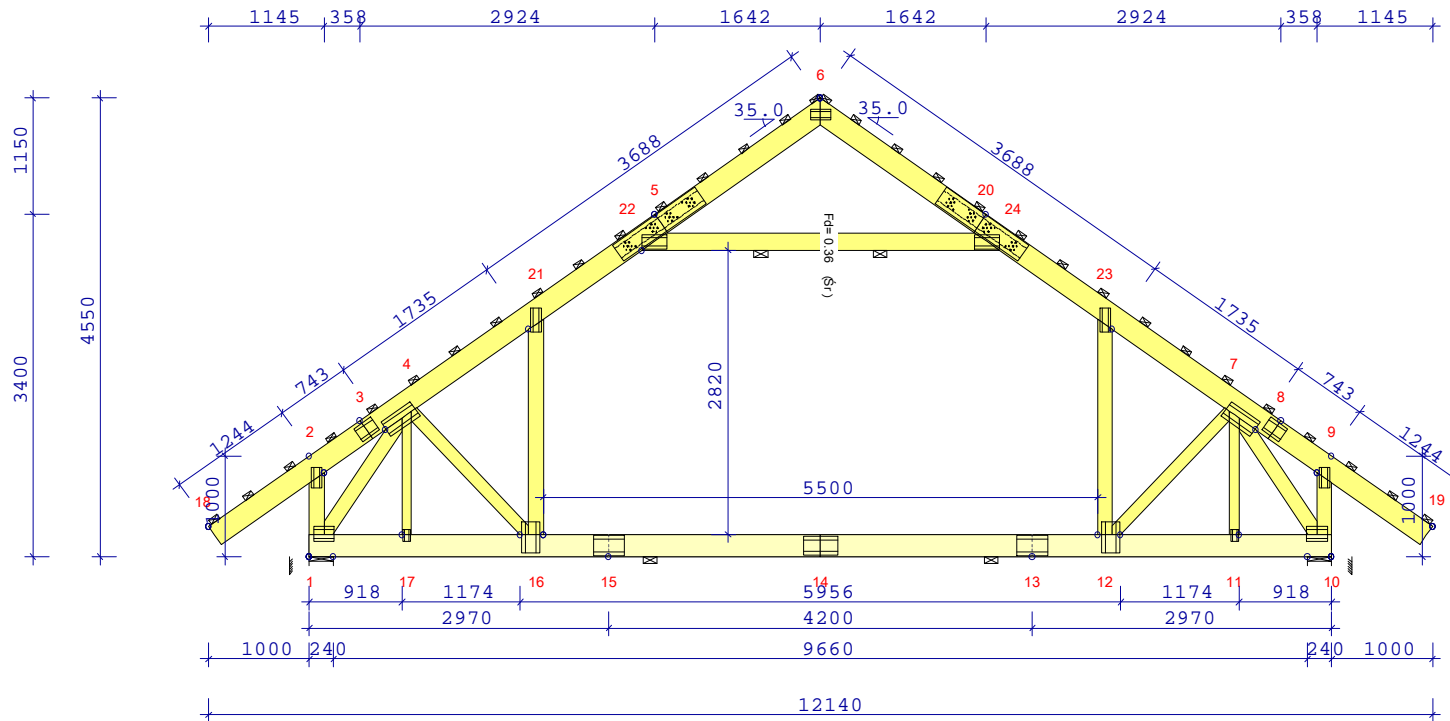
Węzeł Nr	Wym.	Grupa tarcicy	KO Nr	Pion. N	Poz. N	Moment kNm
7	-565	Pas górny P	12	1500	0	0.00
18	100	Pas górny L	2	108	0	0.00
			3	13	0	0.00
			13	1500	0	0.00
19	-100	Pas górny P	2	14	0	0.00
			3	108	0	0.00
			13	1500	0	0.00

## MAX/MIN REAKCJE PODPOROWE (N) W STANIE GRANICZNYM NOŚNOŚCI

Węzeł		Kier.	KO St(Nr)	KO Dł(Nr)	KO Śr(Nr)	KO Kr(Nr)	KO Ch(Nr)
1	Poz	Max:	0 ( 1)	0 ( 0)	0 ( 2)	4560 (18)	966 (14)
		Min:	0 ( 1)	0 ( 0)	0 ( 2)	0 (10)	0 (11)
1	Pion	Max:	15058 ( 1)	0 ( 0)	25503 ( 5)	27408 ( 8)	12654 (13)
		Min:	15058 ( 1)	0 ( 0)	23052 ( 3)	4697 (10)	7207 (14)
10	Pion	Max:	15058 ( 1)	0 ( 0)	25503 ( 5)	27408 ( 9)	12654 (13)
		Min:	15058 ( 1)	0 ( 0)	23052 ( 2)	4697 (10)	7207 (15)

Węzeł Nr	Aktualnie mm	CSI z płytka	Wymag. wiązara			Wymag. podp.	
			mm	KO	Pole	kc90	mm
1	240	-	108	5	10080	1.50	0
10	240	-	108	5	10080	1.50	0

☒ POKAZANE KRZYŻULCE PODPARTE  
PATRZ ARKUSZ INFORMACYJNY ...

**INFORMACJE OGÓLNE:**

WIĄZARKA ZAPROJEKTOWANA ZA POMOCĄ PROGRAMU  
KOMPUTEROWEGO "TRUSSCON", LIC.NR: 4917  
SIŁY ZOSTAŁY OBLICZONE ZGODNIE Z  
1 PRAWEM TEORII ODKSZTAŁCEN.  
NORMA TARCICY: PN-EN 1995-1-1:2010 + NA  
OBciążENIA: PN-EN 1991 + NA  
OBciążENIA ŚNIEGIEM: PN-EN 1991-1-3:2005 + NA  
OBciążENIA WIATREM: PN-EN 1991-1-4:2008 + NA

**USTAWIENIA OGÓLNE:**

GRUBOŚĆ TARCICY: (mm) 60  
ROZSTAWY WIĄZARÓW: (mm) 1000

**OBciążENIA (N/m<sup>2</sup>):**

ŚNIEG (WARTOŚĆ BAZOWA): 900  
WIATR (WARTOŚĆ BAZOWA): 796  
ZMIENNE: NR WOLNY  
1 400

OBc. STAŁE: PATRZ TABLICA TARCICY  
INNE OBciążENIA JAK NA WYDRUKU OBLICZEŃ

**REAKCJE PODPOROWE (N | kNm):**

WĘZŁ NR	KIER.	KO St MAX	KO Śr MAX	KO Kr MAX	KO Kr MIN	PODP. MM
1	Poz	0	0	4560	0	
1	Pion	15058	25503	27408	4697	108
10	Pion	15058	25503	27408	4697	108

TOLERANCJA POŁOŻENIA ŁĄCZNIKA: 5 mm

TARCICA: GRUBOŚĆ 60 mm						ŁĄCZNIKI - OPRÓCZ NA DŁUGOŚĆ:					ŁĄCZNIKI - NA DŁUGOŚĆ:				
WĘZŁ Od - Do	WYS. [mm]	KLASA	STEŻ. mm	OBc. N/m <sup>2</sup>	CSI %	WĘZŁ NR	PLYTKA TYP	SZER. [mm]	DŁUG. [mm]	CSI %	WĘZŁ NR	PLYTKA TYP	SZER. [mm]	DŁUG. [mm]	CSI %
1-2	145	C24	Nie	300	7	1	GNA20	154	205	100	3	GNA20	154	205	26
6-18	220	C24	500	727	88	2	GNA20	105	205	45	5	C24	195	1000	58
9-10	145	C24	Nie	300	7	4	T150	176	350	78	8	GNA20	154	205	26
10-1	220	C24	5000	428	60	6	GNA20	105	205	30	13	T150	206	308	58
6-19	220	C24	500	727	88	7	T150	176	350	78	14	M14	189	333	36
22-24	170	C24	1500	316	46	9	GNA20	105	205	45	15	T150	206	308	54
12-23	145	C24	Nie		24	10	GNA20	154	205	100	20	C24	195	1000	58
16-21	145	C24	Nie		24	11	GNA20	76	122	41					
4-16	120	C24	Nie		23	12	T150	176	308	64					
7-12	120	C24	Nie		23	16	T150	176	308	64					
1-4	145	C24	Nie		47	17	GNA20	76	122	41					
7-10	145	C24	Nie		47	21	T150	102	245	91					
4-17	95	C24	Nie		16	22	T150	145	245	78					
7-11	95	C24	Nie		16	23	T150	102	245	91					
SC 1-14	2x45x220	C24				24	T150	145	245	78					
SC 14-10	2x45x220	C24													

**MiTek**  
MiTek Industries Polska Sp. z o.o.  
ul. Poleska 27 K, 79-200 Łaniano  
tel. (087) 943 90 00, fax (087) 943 90 21

WERSJA: 2017  
CZAS: 21.24

NAZWA OBIEKTU: Dom Jednorodzinny DOMENA 104A  
ADRES OBIEKTU: Do adaptacji

TYTUŁ RYSUNKU: Wiązarka prefabrykowany G1

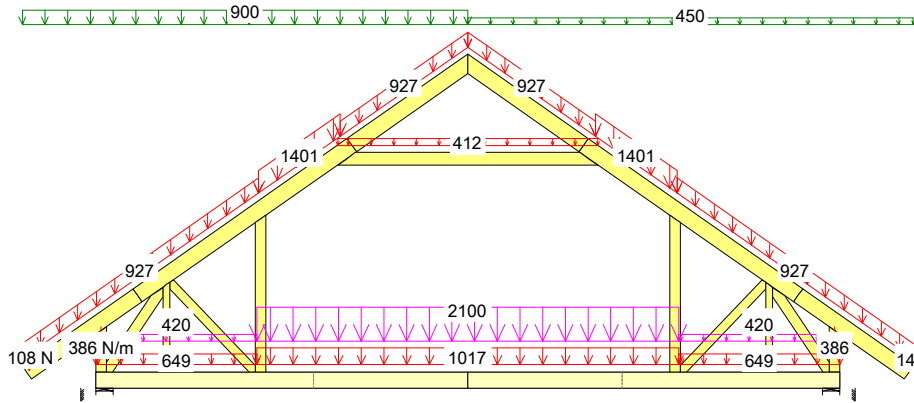
PROJEKTOWAŁ: mgr inż. Oktawian Tarkawian

OPRACOWAŁ: mgr inż. A. Wydra

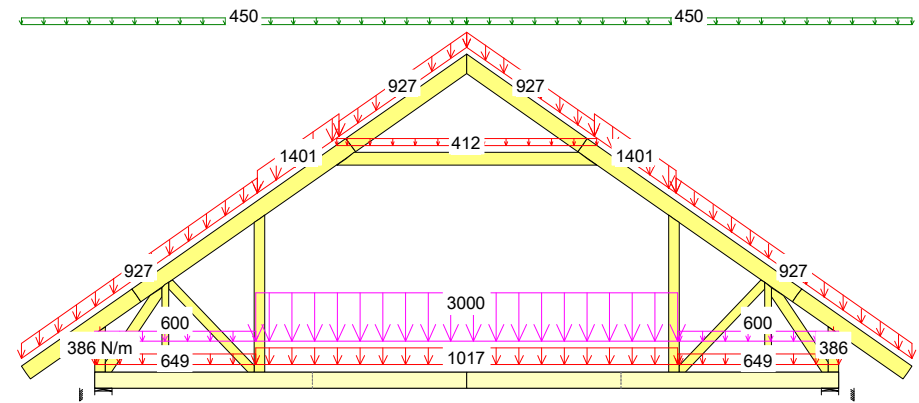
SPRAWDZIŁ:

SKALA: 1:75 (A4)  
DATA: 2017-07-07  
NR RYS.:

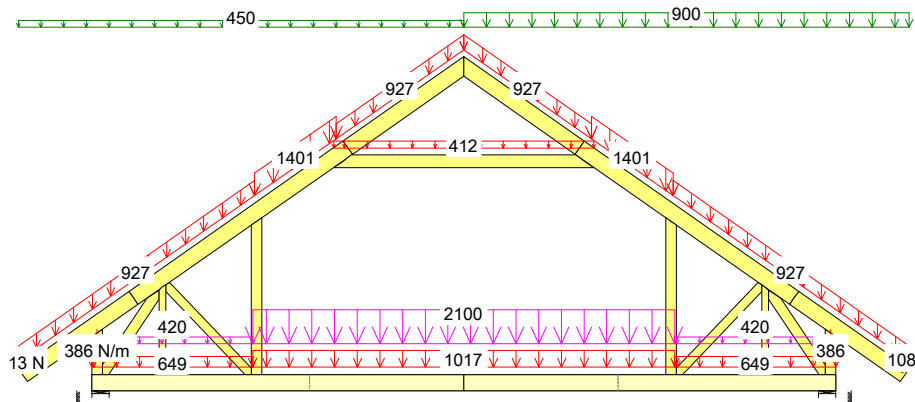
G1



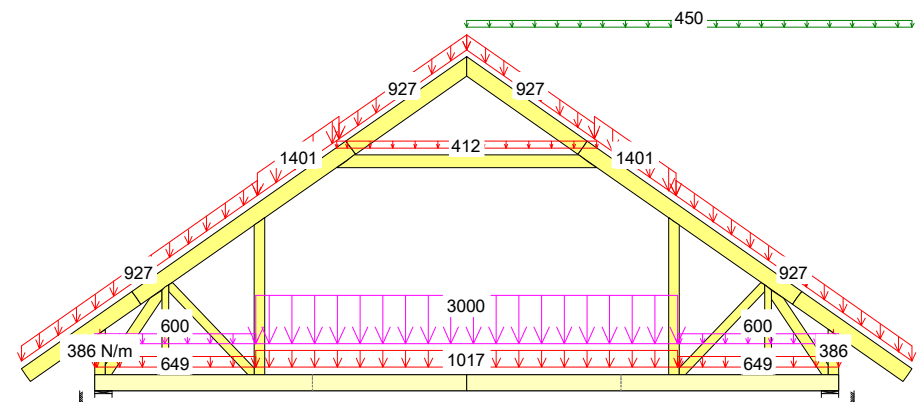
2 Śr 1.15\*Stale + 1.5\*ŚniegL (0.5P) + 1.05\* (OZ1 + OZ2 + OZ3)



5 Śr 1.15\*Stale + 0.75\*Śnieg + 1.5\*OZ1 + 1.05\* (OZ2 + OZ3)



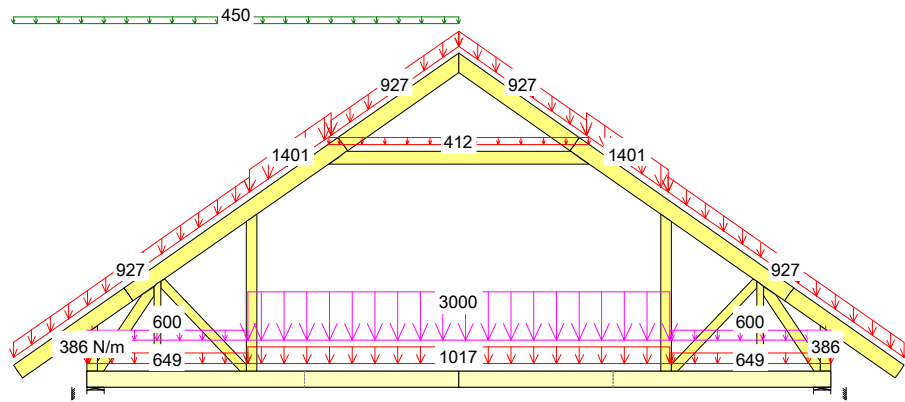
3 Śr 1.15\*Stale + 1.5\*ŚniegP (0.5L) + 1.05\* (OZ1 + OZ2 + OZ3)



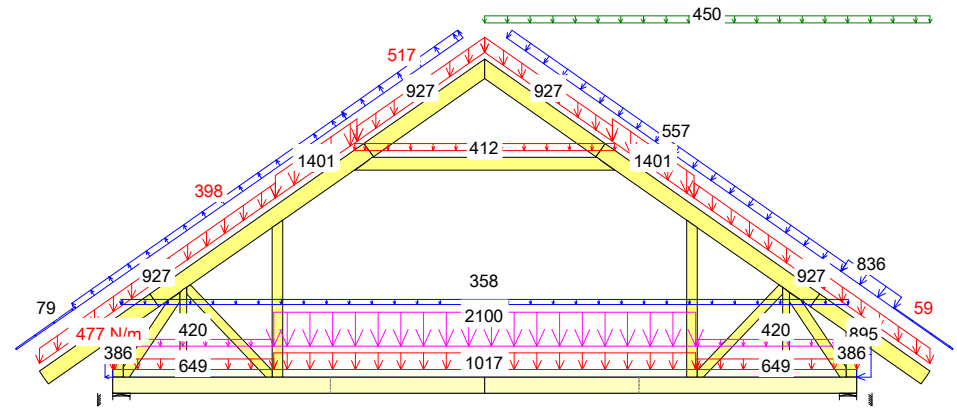
6 Śr 1.15\*Stale + 0.75\*ŚniegP (0L) + 1.5\*OZ1 + 1.05\* (OZ2 + OZ3)

CZAS: 21.24

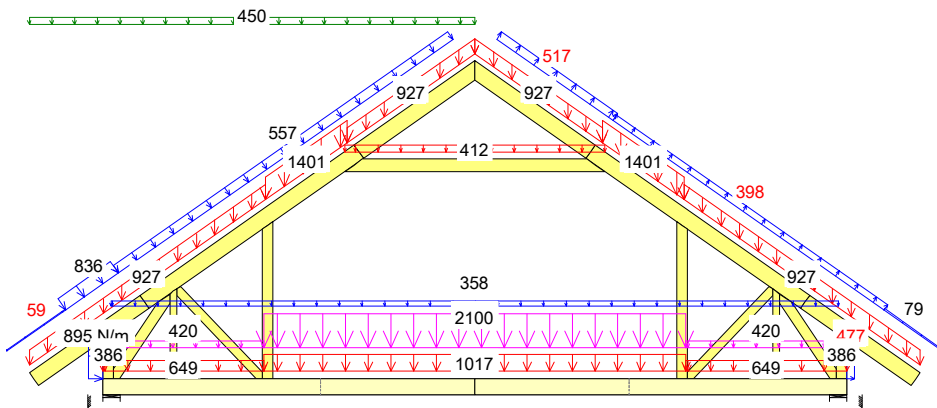
G1



7 Śr 1.15\*Stale + 0.75\*ŚniegL (0P) + 1.5\*OZ1 + 1.05\* (OZ2 + OZ3)



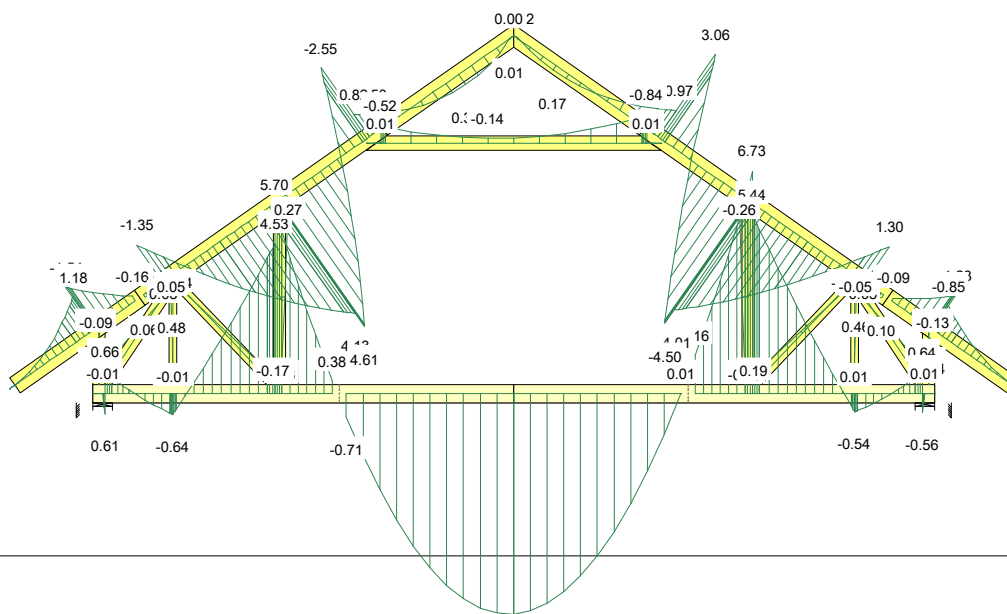
19 Kr 1.15\*Stale+1.05\* (OZ1+OZ2+OZ3) +0.75\*ŚniegP (0L) +1.5\*WiatrP



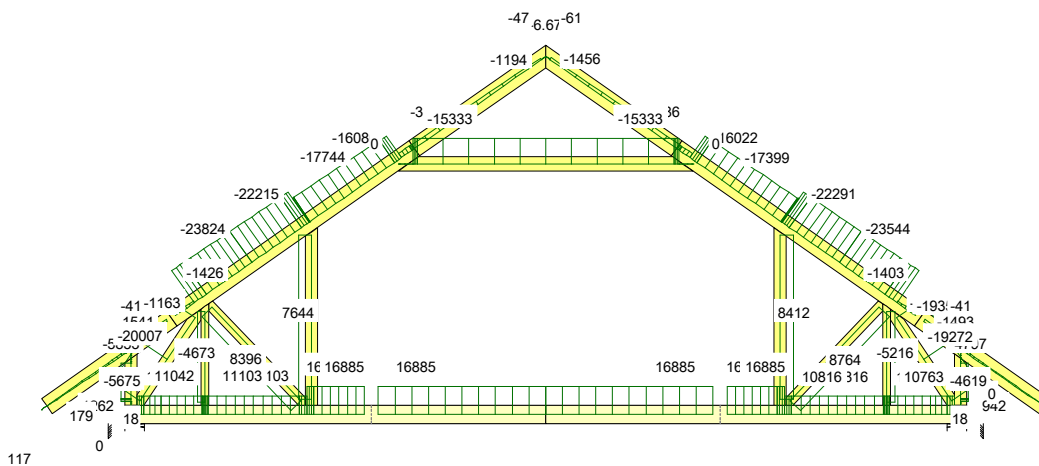
18 Kr 1.15\*Stale+1.05\* (OZ1+OZ2+OZ3) +0.75\*ŚniegL (0P) +1.5\*WiatrL

CZAS: 21.24

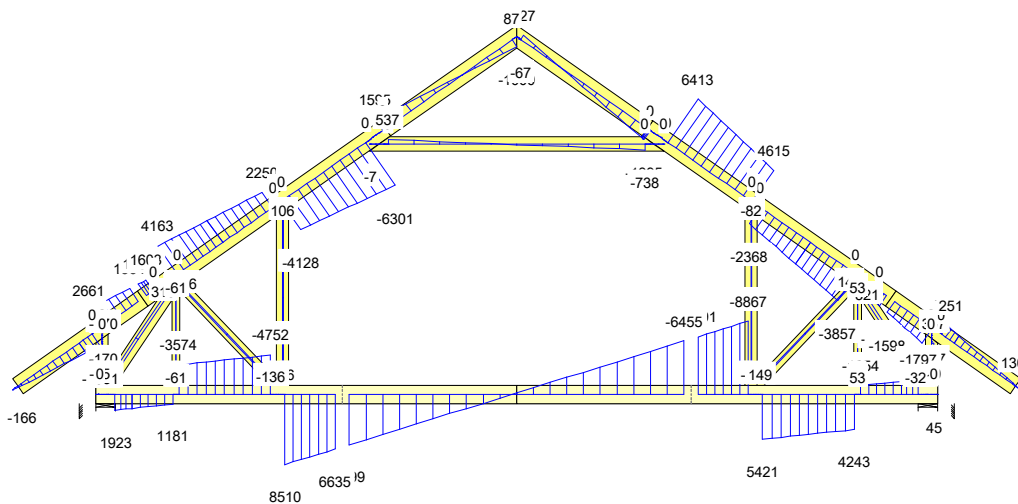
MOMENT



SIŁA OSIOWA



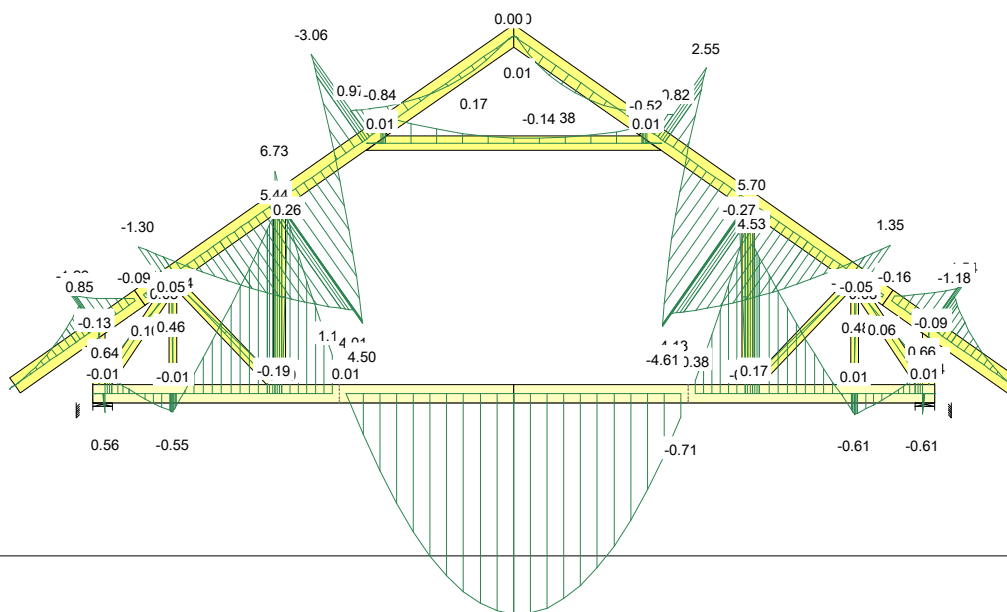
SIŁA POPRZECZNA



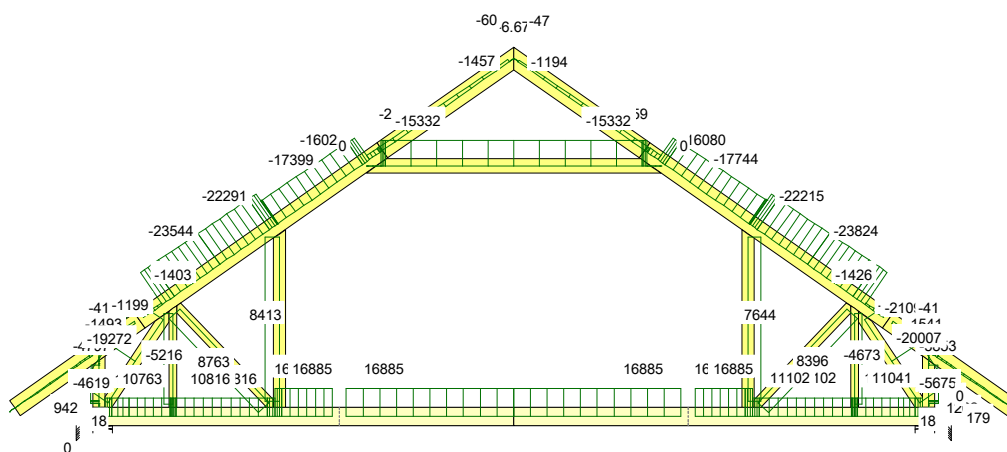
CZAS: 21.24



MOMENT

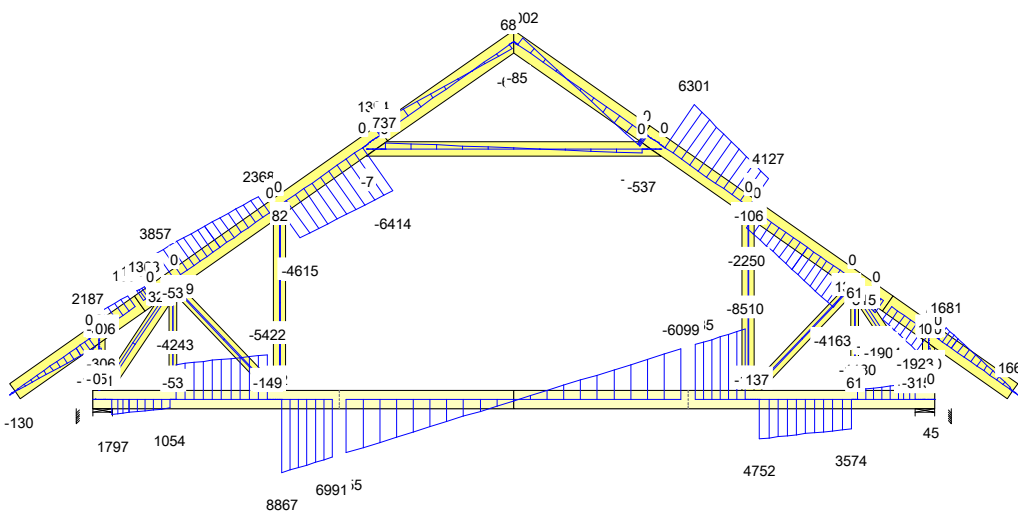


SIŁA OSIOWA

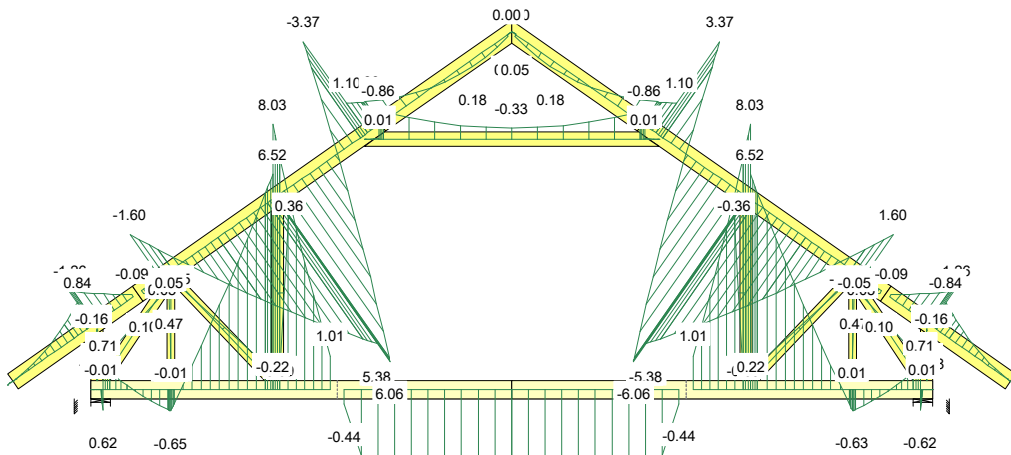


117

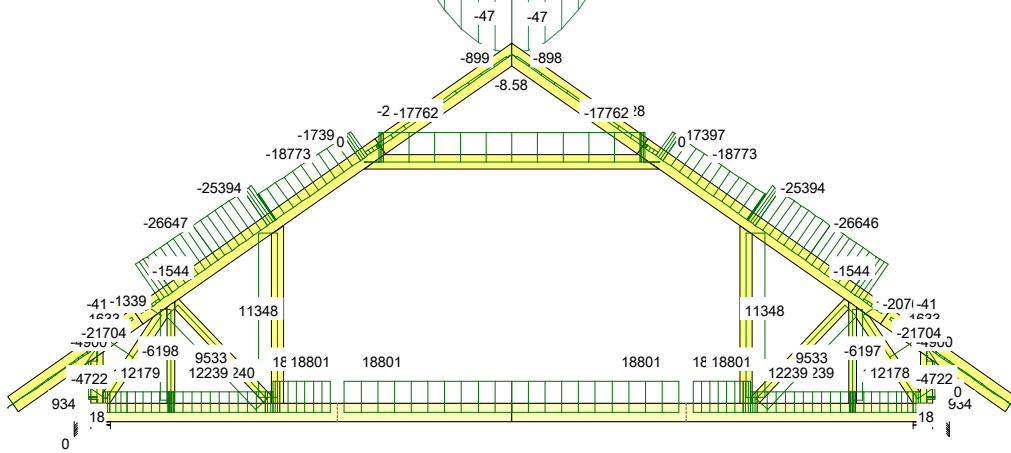
SIŁA POPRZECZNA



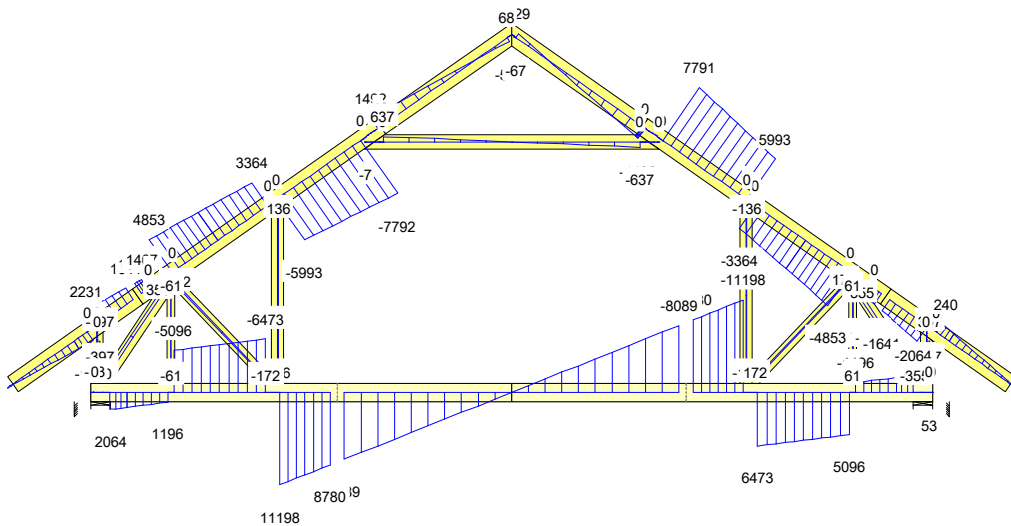
MOMENT



SIŁA OSIOWA

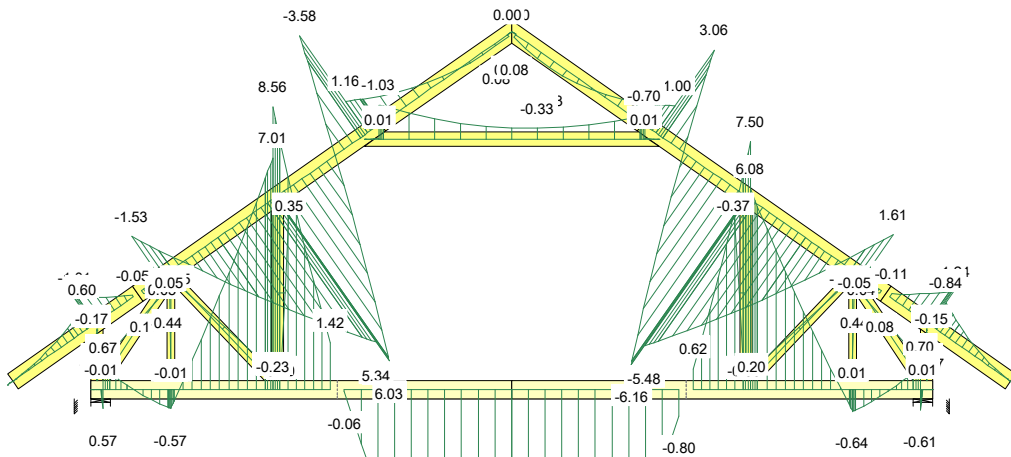


SIŁA POPRZECZNA

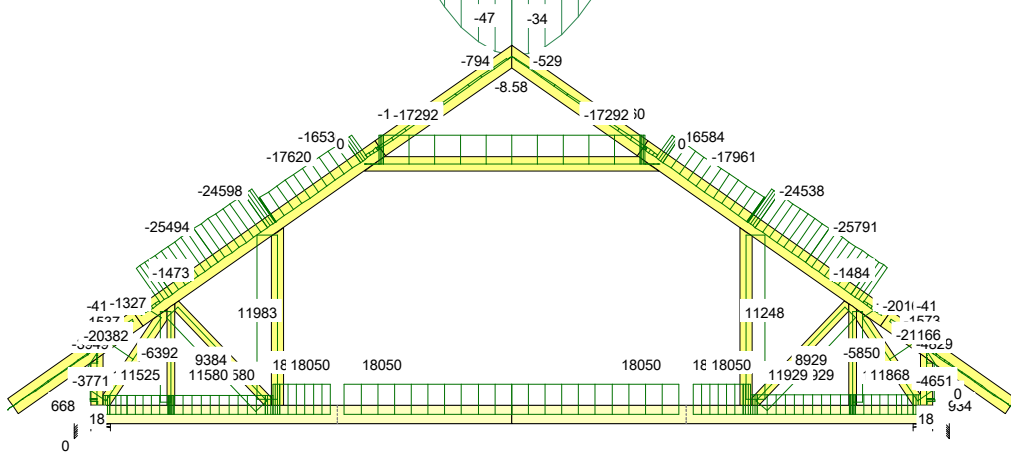


CZAS: 21.24

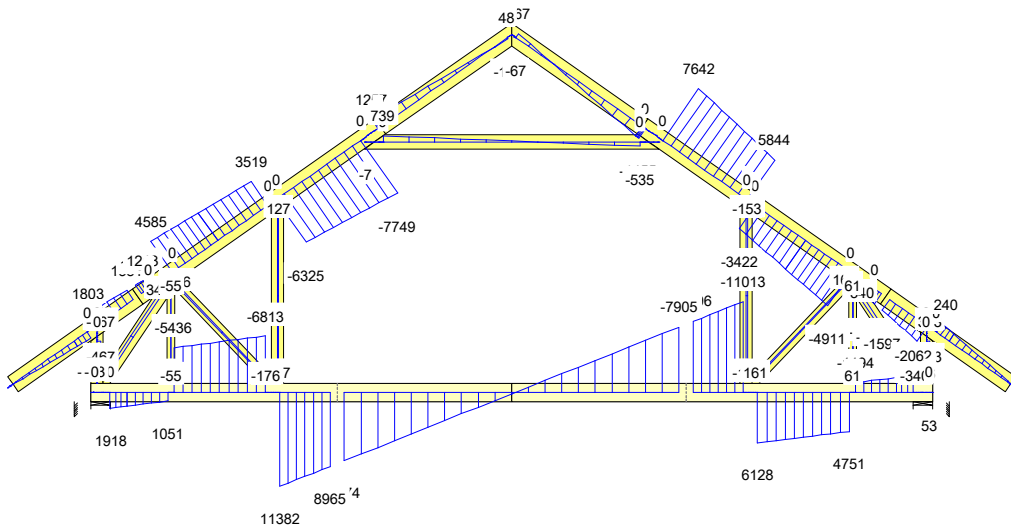
MOMENT



SIŁA OSIOWA

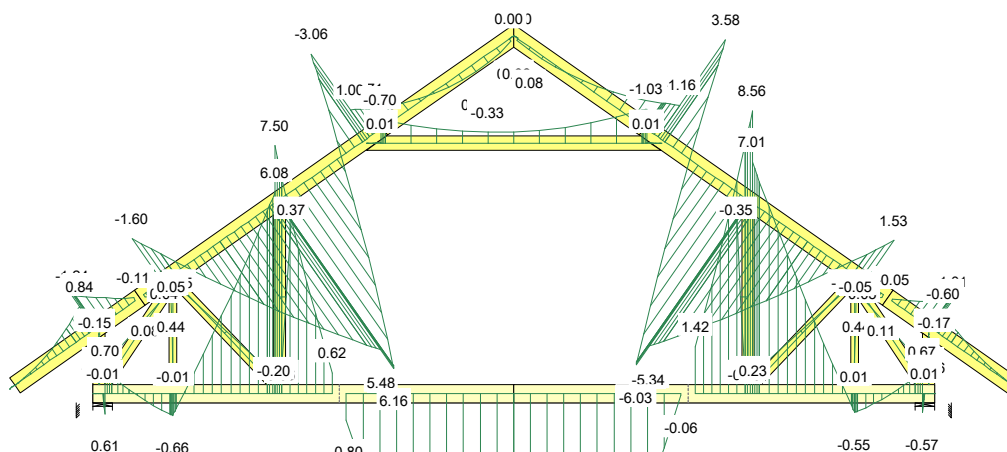


SIŁA POPRZECZNA

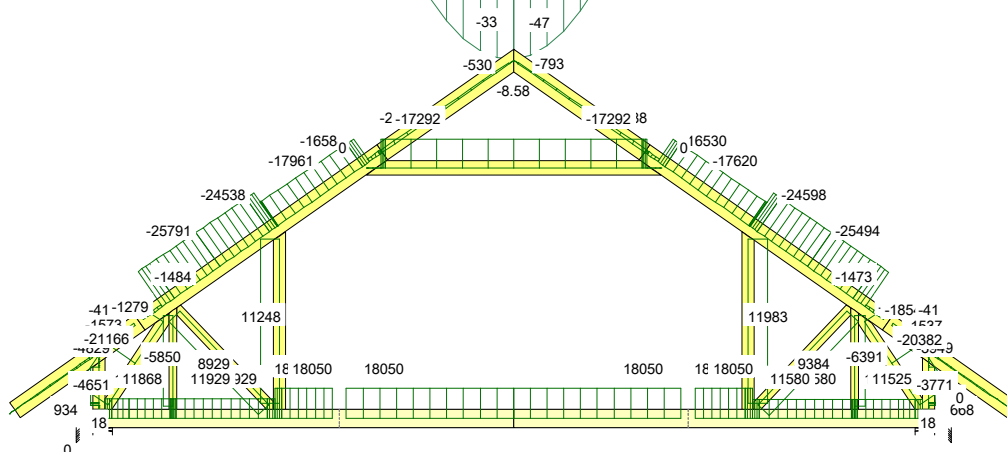


CZAS: 21.24

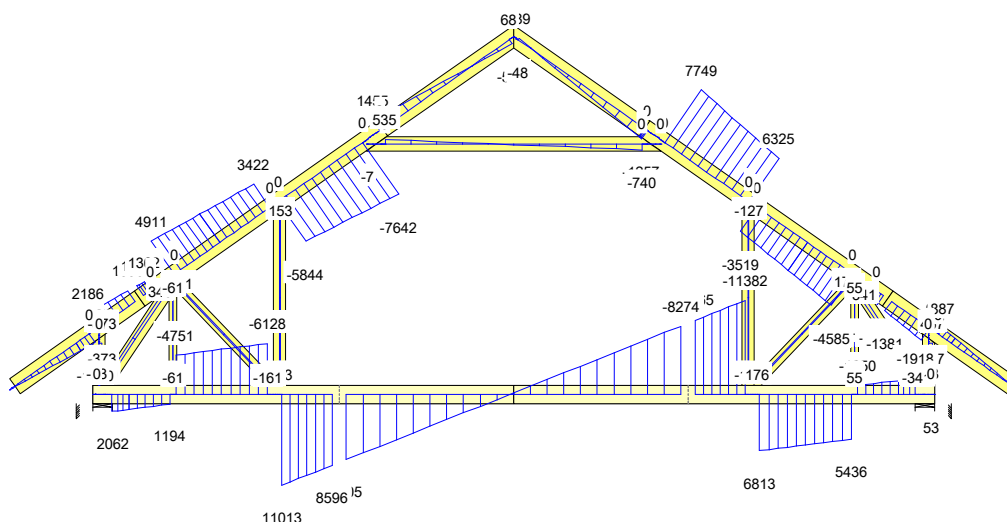
MOMENT



SIŁA OSIOWA

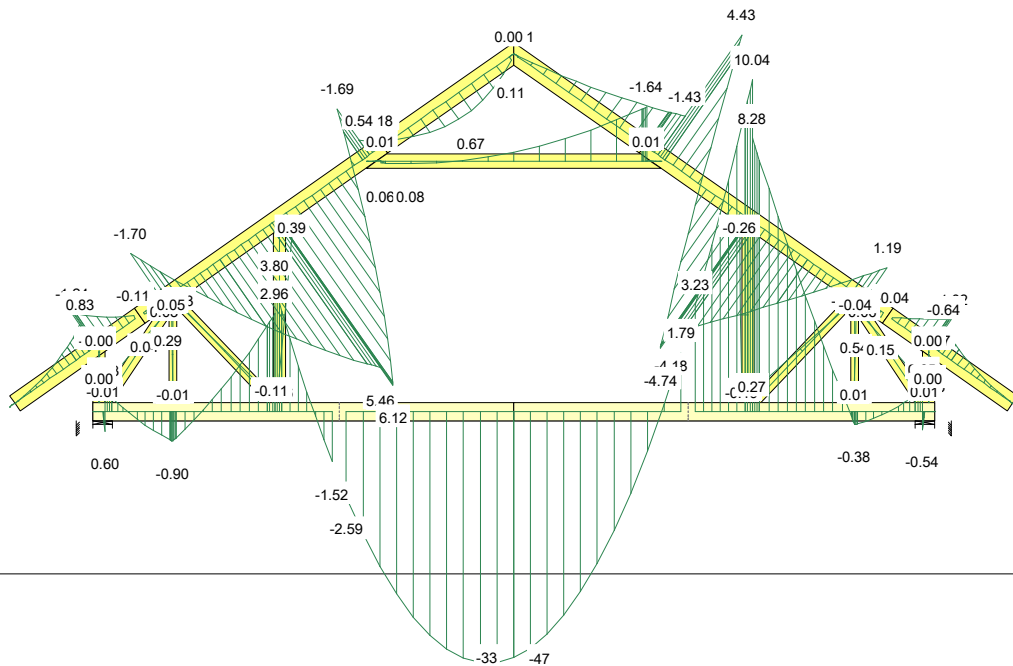


SIŁA POPRZECZNA

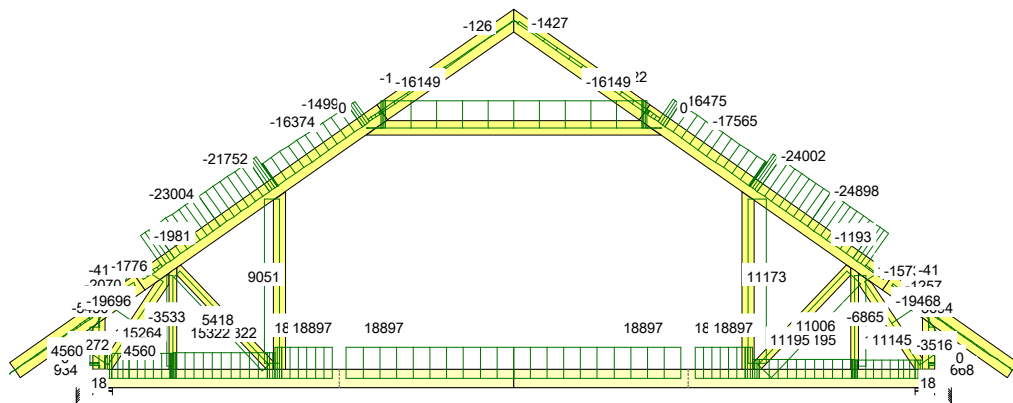


CZAS: 21.24

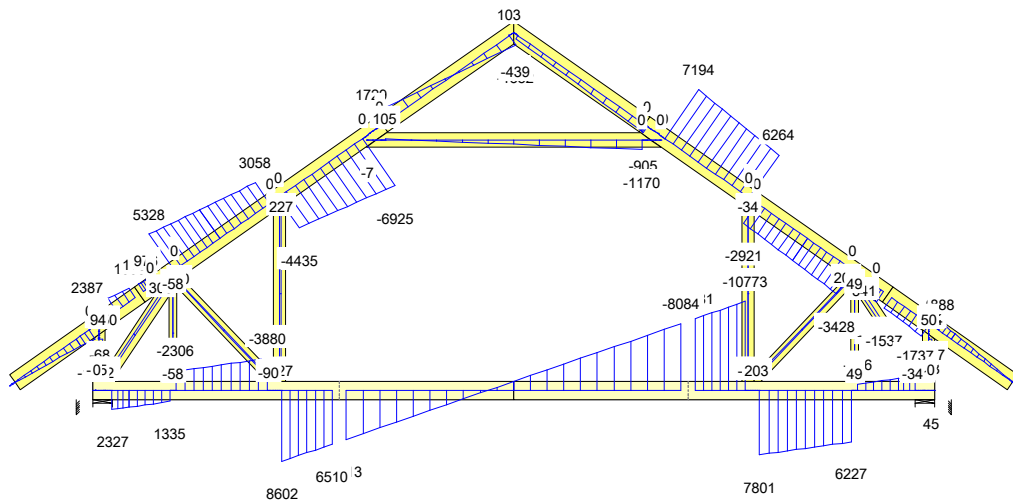
MOMENT



SIŁA OSIOWA

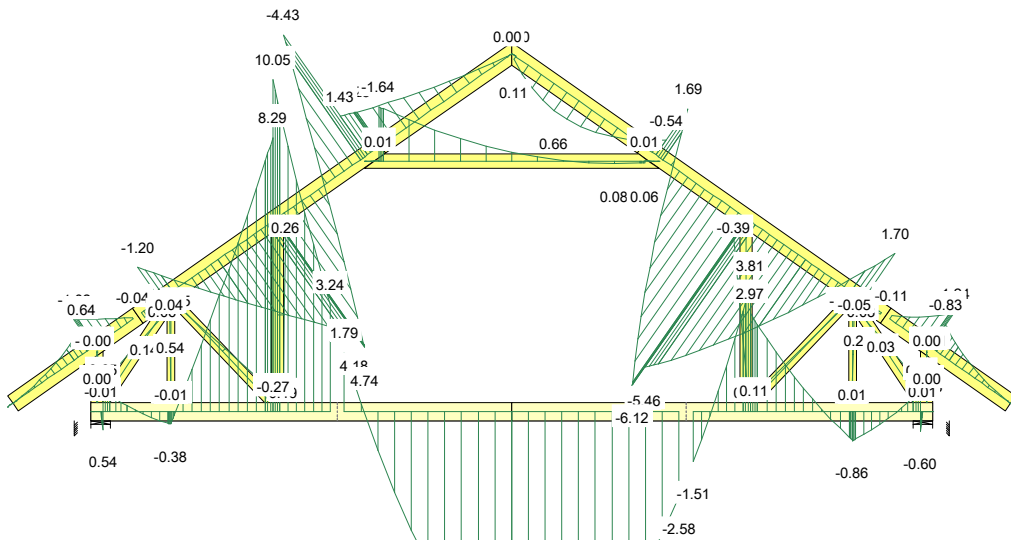


SIŁA POPRZECZNA

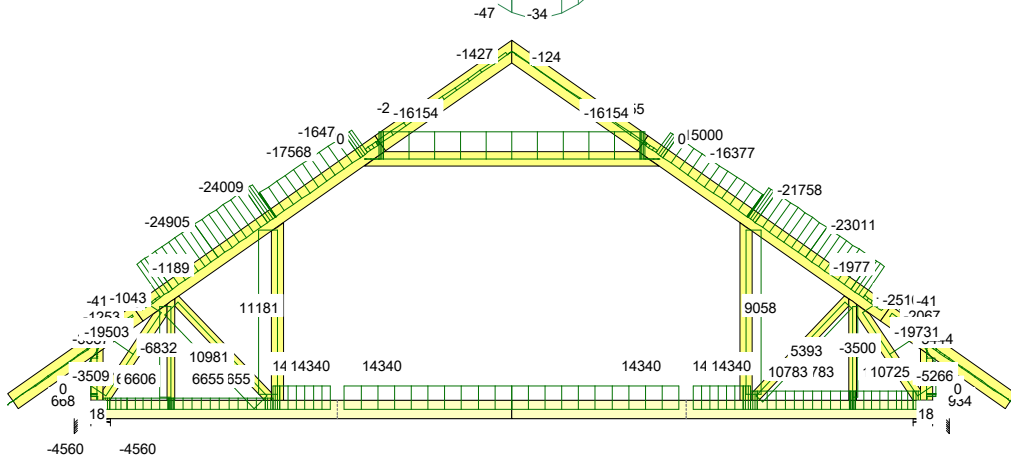


CZAS: 21.24

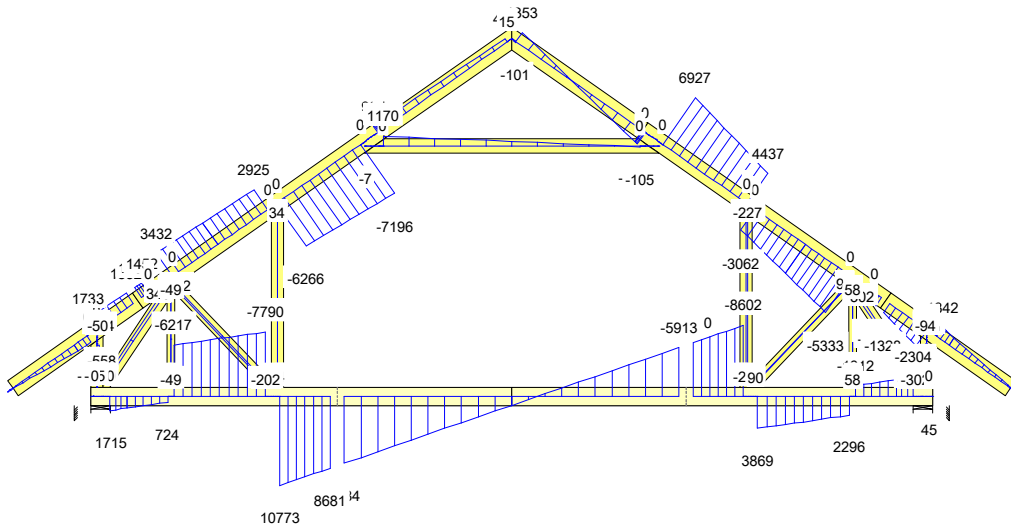
MOMENT



SIŁA OSIOWA

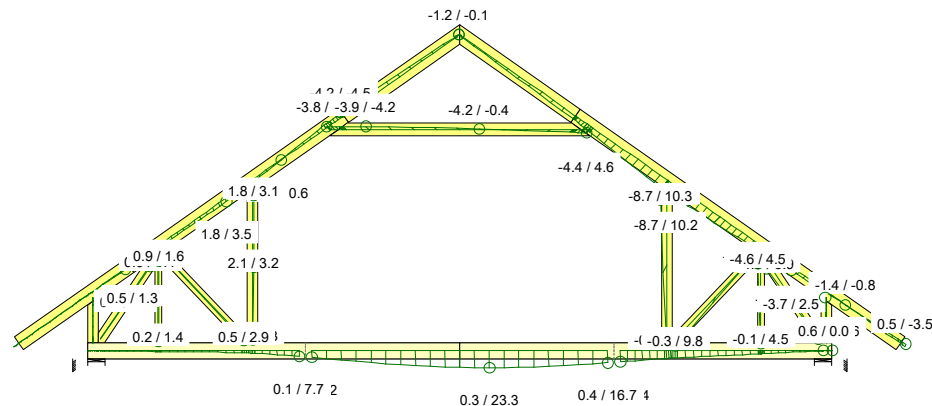
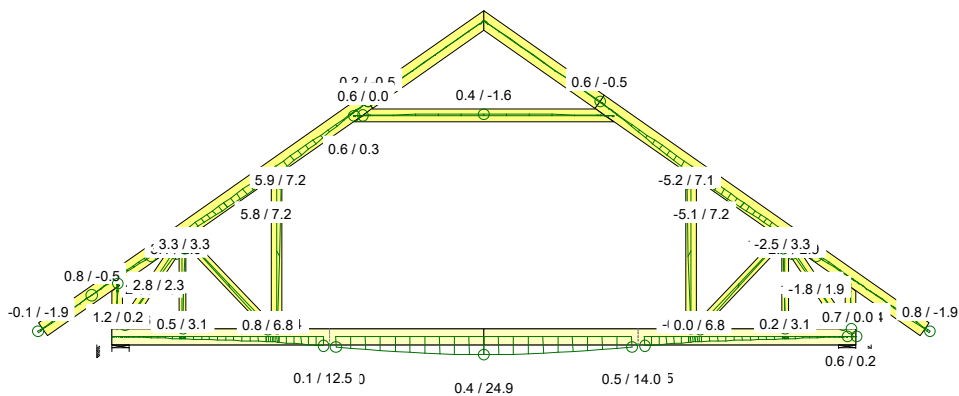


SIŁA POPRZECZNA



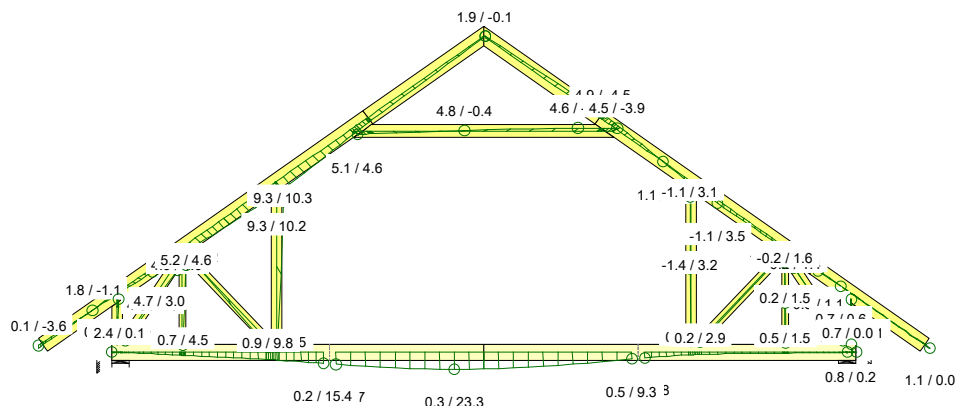
CZAS: 21.24

G1



27 Śr Stale + 0.5\*Śnieg + OZ1 + 0.7\* (OZ2 + OZ3) , Wfin

31 Kr Stale + 0.7\* (OZ1 + OZ2 + OZ3) + 0.5\*ŚniegP (OL) + WiatrP, Wfin



29 Kr Stale + 0.7\* (OZ1 + OZ2 + OZ3) + 0.5\*ŚniegL (OP) + WiatrL, Wfin

CZAS: 21,24

Oktawian Tarkawian  
(imię i nazwisko)

Legnica, dn. 07.07.2017 r  
(data)

Nr ew. 10/DOŚ/14  
(nr uprawnień)

LBS/BO/0082/14  
(nr członkowski izby zawodowej)

## Oświadczenie

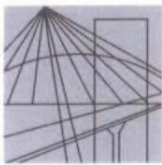
projektanta lub osoby sprawdzającej projekt budowlany.

**Zgodnie z art. 20 ust. 4 Ustawy z dnia 7 lipca 1994 r. Prawo budowlane (tj. DZ. U. Nr 207 z 2003 r. poz. 2016 z póź. zm.) niniejszym oświadczam, że projekt wykonawczy konstrukcji dachu budynku mieszkalnego jednorodzinnego DOMENA 104A, sporządzony w dniu 07.07.2017r., został wykonany zgodnie z obowiązującymi przepisami oraz zasadami wiedzy technicznej.**

mgr inż. Oktawian Tarkawian  
uprawnienia budowlane  
do projektowania bez ograniczeń  
w specjalności konstrukcyjno-budowlanej  
nr ewid. 10/DOŚ/14

.....  
(pieczęć wraz z podpisem)





DOLNOŚLĄSKA  
OKRĘGOWA  
I Z B A  
INŻYNIERÓW  
BUDOWNICTWA

OKRĘGOWA KOMISJA KWALIFIKACYJNA

OKK.7131-302/2013/14

Wrocław, dnia 11 czerwca 2014 r.

## DECYZJA

Na podstawie art. 24 ust. 1 pkt 2 ustawy z dnia 15 grudnia 2000r. o samorządach zawodowych architektów, inżynierów budownictwa oraz urbanistów (*jednolity tekst: Dz.U. z 2013r., poz. 932, z późniejszymi zmianami*), art.12 ust. 3, art. 13 ust. 1 pkt 1 i ust. 2, art. 14 ust. 1 pkt 2 ustawy z dnia 7 lipca 1994r. Prawo budowlane (*jednolity tekst: Dz.U. z 2013r., poz.1409, z późniejszymi zmianami*) i § 11 ust 1 pkt 1 rozporządzenia Ministra Transportu i Budownictwa z dnia 28 kwietnia 2006r. w sprawie samodzielnych funkcji technicznych w budownictwie (*Dz.U. Nr 83, poz. 578, z późniejszymi zmianami*), po ustaleniu, że zostały spełnione warunki w zakresie przygotowania zawodowego oraz po złożeniu egzaminu na uprawnienia budowlane z wynikiem pozytywnym

### **Pan Oktawian Maciej Tarkawian**

magister inżynier z kierunku budownictwo  
urodzony dnia 9 sierpnia 1978 r. we Wrocławiu

otrzymuje

**UPRAWNIENIA BUDOWLANE**  
**numer ewidencyjny 10/DOŚ/14**

**w specjalności konstrukcyjno-budowlanej**  
**do projektowania bez ograniczeń**

**Pan Oktawian Maciej Tarkawian** jest uprawniony:

W specjalności **konstrukcyjno-budowlanej** - na podstawie art. 12 ust. 1 pkt 1 i art. 13 ust. 4 ustawy Prawo budowlane, w związku z § 17 ust. 1 pkt 1 rozporządzenia Ministra Transportu i Budownictwa z dnia 28 kwietnia 2006r. w sprawie samodzielnych funkcji technicznych w budownictwie - do:

- projektowania obiektu budowlanego w zakresie sporządzania projektu architektoniczno-budowlanego w odniesieniu do konstrukcji obiektu,
- sprawdzania projektów budowlanych i sprawowania nadzoru autorskiego,
- sprawowania kontroli technicznej utrzymania obiektów budowlanych

**bez ograniczeń w zakresie w/w specjalności.**

Na podstawie § 15 w/w rozporządzenia Ministra Transportu i Budownictwa z dnia 28 kwietnia 2006r. w sprawie samodzielnych funkcji technicznych w budownictwie - uprawnienia niniejsze uprawniają do sporządzania projektów zagospodarowania działki lub terenu w zakresie specjalności konstrukcyjno-budowlanej.

## UZASADNIENIE

Okręgowa Komisja Kwalifikacyjna Dolnośląskiej Okręgowej Izby Inżynierów Budownictwa we Wrocławiu na podstawie protokołów z postępowania kwalifikacyjnego oraz z przeprowadzonego egzaminu stwierdza, że Pan Oktawian Maciej Tarkawian posiada wymagane prawem: wykształcenie i praktykę zawodową oraz uzyskał pozytywny wynik egzaminu - konieczne do uzyskania uprawnień budowlanych w specjalności konstrukcyjno-budowlanej do projektowania bez ograniczeń.

### Pouczenie

1. Zgodnie z art. 12 ust. 7 w/w ustawy Prawo budowlane – podstawę do wykonywania samodzielnych funkcji technicznych w budownictwie stanowi wpis, w drodze decyzji, do centralnego rejestru Głównego Inspektora Nadzoru Budowlanego oraz wpis na listę członków właściwej izby samorządu zawodowego, potwierdzony zaświadczeniem wydanym przez tę izbę, z określonym w nim terminem ważności.
2. Od niniejszej decyzji służy odwołanie do Krajowej Komisji Kwalifikacyjnej Polskiej Izby Inżynierów Budownictwa w Warszawie, za pośrednictwem Okręgowej Komisji Kwalifikacyjnej DOIIB we Wrocławiu w terminie 14 dni od dnia jej doręczenia.

### Otrzymują:

1. Pan Oktawian Maciej Tarkawian  
Ul. Promenada 17/22  
54-025 Wrocław
2. Okręgowa Rada Izby
3. Główny Inspektor  
Nadzoru Budowlanego
4. a/a



### Skład orzekający OKK

**DOLNOŚLĄSKA OKRĘGOWA  
IZBA INŻYNIERÓW BUDOWNICTWA**  
Prof. dr inż. Kazimierz Czaplinski  
Przewodniczący  
Okręgowej Komisji Kwalifikacyjnej

1. prof. dr inż. Kazimierz Czaplinski
2. dr inż. Zofia Zwierzchowska
3. mgr inż. Małgorzata Mikołajewska-  
Janiaczyk



## Zaświadczenie

o numerze weryfikacyjnym:

LBS-AV8-5KK-2MI \*

Pan Oktawian Maciej Tarkawian o numerze ewidencyjnym LBS/BO/0082/14 adres zamieszkania ul. Plac Jana Pawła II 74/4, 66-400 Gorzów Wielkopolski jest członkiem Lubuskiej Okręgowej Izby Inżynierów Budownictwa i posiada wymagane ubezpieczenie od odpowiedzialności cywilnej.

Niniejsze zaświadczenie jest ważne od 2016-10-01 do 2017-09-30.

Zaświadczenie zostało wygenerowane elektronicznie i opatrzone bezpiecznym podpisem elektronicznym weryfikowanym przy pomocy ważnego kwalifikowanego certyfikatu w dniu 2016-08-25 roku przez:

Andrzej Cegielnik, Przewodniczący Rady Lubuskiej Okręgowej Izby Inżynierów Budownictwa.

(Zgodnie art. 5 ust 2 ustawy z dnia 18 września 2001 r. o podpisie elektronicznym (Dz. U. 2001 Nr 130 poz. 1450) dane w postaci elektronicznej opatrzone bezpiecznym podpisem elektronicznym weryfikowanym przy pomocy ważnego kwalifikowanego certyfikatu są równoważne pod względem skutków prawnych dokumentom opatrzonym podpisami własnoręcznymi.)

\* Weryfikację poprawności danych w niniejszym zaświadczeniu można sprawdzić za pomocą numeru weryfikacyjnego zaświadczenia na stronie Polskiej Izby Inżynierów Budownictwa [www.piib.org.pl](http://www.piib.org.pl) lub kontaktując się z biurem właściwej Okręgowej Izby Inżynierów Budownictwa.

UWAGA: Zmiana płytek kolczastych GNA20, T150 i M14 na inne wymaga uzgodnienia z autorem projektu (Art. 49 ust. 2 Pr. A27).

# Gdzie zamówić więzary?

## Autoryzowane zakłady prefabrykacji i punkty sprzedaży (wg kodów)

### AUTORYZOWANE ZAKŁADY PREFABRYKACJI:

Nazwa firmy	Ulica	Kod	Miasto	telefon	e-mail
ERAGA	ul. Cienista 20 lok. 17	02-439	Warszawa	22 211 18 90	<a href="mailto:eraga@eraga.com.pl">eraga@eraga.com.pl</a>
N-DREWNO	Śniadówko 11A	05-180	Pomiechówek	783 542 565	<a href="mailto:biuro@ndrewno.pl">biuro@ndrewno.pl</a>
HATEK	ul. Tartaczna 71	06-102	Pułtusk	23 692 77 31	<a href="mailto:hatek@hatek.com.pl">hatek@hatek.com.pl</a>
WIĄZARY CZAPLICKI	Chmielęń Wielki 15	06-316	Krzynowłoga Mała	509 732 996	<a href="mailto:janusz.czapllicki@op.pl">janusz.czapllicki@op.pl</a>
LUGRO	ul. Świętojańska 35	07-200	Wyszków	501 005 418	<a href="mailto:piotr@fabryka-wiazarow.pl">piotr@fabryka-wiazarow.pl</a>
DOMYDACHY.PL	Żelków Kolonia ul. Piaskowa 27	08-110	Siedlce	505 027 173	<a href="mailto:biuro@domydachy.pl">biuro@domydachy.pl</a>
WIĄZARY GK	ul. Sztynwałdzka 14	13-340	Biskupiec	570 333 971	<a href="mailto:biuro@wiazarygk.pl">biuro@wiazarygk.pl</a>
FH CASTOR	ul. Demokracji 4b	14-100	Ostróda	89 642 27 00	<a href="mailto:l.sieracki@castor.net.pl">l.sieracki@castor.net.pl</a>
BUD-DACH	Koły 21	17-200	Hajnówka	660 151 845	
CONCEPT EIENDOM	ul. Bartosza Głowackiego 87	32-566	Grojec	601 598 462	<a href="mailto:biuro@cocncepteiendom.pl">biuro@cocncepteiendom.pl</a>
F.U.H.P. CANADA SYSTEM	ul. Leśna 66	34-600	Limanowa	18 337 57 24	<a href="mailto:biuro@canada-system.pl">biuro@canada-system.pl</a>
SAWE	Niechobrz 923	36-047	Niechobrz k/ Rzeszowa	17 871 81 46	<a href="mailto:wojciechskora@sawe.pl">wojciechskora@sawe.pl</a>
MT SYSTEM	ul. Częstochowska 16	42-283	Boronów	602 797 327	<a href="mailto:biuro@wiazarymt.pl">biuro@wiazarymt.pl</a>
ALDACH	ul. Żarnowiecka 58	42-445	Szczekociny	668 315 028	<a href="mailto:kontakt@aldach.pl">kontakt@aldach.pl</a>
WIĄZAR SYSTEM	ul. Wołczyńska 63B	46-264	Krzywiczyny	77 414 14 68	<a href="mailto:kontakt@wiazar-system.pl">kontakt@wiazar-system.pl</a>
ZIMMERMANN	ul. Edmunda Strzeleckiego 4	47-133	Jemielnica	660 450 720	<a href="mailto:biuro@zimmermann-dach.pl">biuro@zimmermann-dach.pl</a>
WIĄZAR PLUS	ul. Miłoszycka 18	51-519	Wrocław	884 641 414	<a href="mailto:biuro@wiazar-plus.pl">biuro@wiazar-plus.pl</a>
A01 Sp. z o.o.	ul. Góralska 46	53-610	Wrocław	510 673 510	<a href="mailto:biuro@a01.com.pl">biuro@a01.com.pl</a>
WIĄZAR POLSKA	ul. Świdnicka 4	58-140	Jaworzyna Śląska	578 211 132	<a href="mailto:biuro@wiazarpolska.pl">biuro@wiazarpolska.pl</a>
WESTMALL	ul. Kościuszki 6a	59-230	Prochowice	76 858 56 86	<a href="mailto:westmall@westmall.com.pl">westmall@westmall.com.pl</a>
INTER-LERS	ul. Czarnieckiego 8	62-270	Kłeko k/ Gniezna	61 427 04 23	<a href="mailto:biuro@inter-lers.pl">biuro@inter-lers.pl</a>
WIĄZARY GÓRSKI	ul. XXX lecia 17	62-561	Ślesin	48 63 2704 387	<a href="mailto:sekretariat@wiazarygorski.pl">sekretariat@wiazarygorski.pl</a>
WIĄZARY BURKIETOWICZ	ul. Kaliska 47	63-430	Odolanów k/ Ostrowa Wlkp.	62 733 83 31	<a href="mailto:wiazary@burkietowicz.pl">wiazary@burkietowicz.pl</a>
BLACH-DEK	ul. Przemysłowa 7	64-200	Wolsztyn	68 384 25 21	<a href="mailto:konstrukcje@blachdek.com.pl">konstrukcje@blachdek.com.pl</a>
ZRB Lechnar	ul. Warsztatowa 21	64-761	Krzyż Wielkopolski	604 780 241	<a href="mailto:biuro@lechnar.pl">biuro@lechnar.pl</a>
WIĄZARY LISIEWICZ	ul. Rozwojowa 14	66-100	Sulechów	502 080 236	<a href="mailto:konstrukcje@lisiewicz.com.pl">konstrukcje@lisiewicz.com.pl</a>
WIĄZARY LEWANDOWSKI	Świerkocin 30	66-460	Witnica	95 752 17 58	<a href="mailto:biuro@wiazary-lewandowski.pl">biuro@wiazary-lewandowski.pl</a>
KONSTRUKCYJNY.PL	ul. Kolejowa 1	67-400	Wschowa	600 332 985	<a href="mailto:biuro@konstrukcyjny.pl">biuro@konstrukcyjny.pl</a>
SKANDIEKO	ul. Urodzajna 2B	70-889	Szczecin	691 178 882	<a href="mailto:biuro@skandieko.pl">biuro@skandieko.pl</a>
PARTNER	ul. Przyszłości 20	70-893	Szczecin	91 462 17 20	<a href="mailto:info@partner.szczecin.pl">info@partner.szczecin.pl</a>
KUDRA I SPÓŁKA	ul. Lubieszńska 6	72-006	Mierzyn k/ Szczecina	91 311 50 32	<a href="mailto:biuro@kudra.com.pl">biuro@kudra.com.pl</a>
JONDA Konstrukcje Sp. z o.o.	ul. Wielecka 21B	72-006	Mierzyn k/ Szczecina	91 483 42 41	<a href="mailto:kontakt@jonda-konstrukcje.pl">kontakt@jonda-konstrukcje.pl</a>
Tartak ROGOZINA	Rogozina7B	72-350	Niechorze	604 147 557	<a href="mailto:info@tartakrogozina.pl">info@tartakrogozina.pl</a>
SOLIDNYDACH.PL	ul. Wojska Polskiego 30	74-400	Dębno	695 155 019	<a href="mailto:biuro@solidnydach.pl">biuro@solidnydach.pl</a>
WASCO VILLA	Stary Kraków 36/Kanin 17A	76-100	Ślawno k/ Koszalina	59 810 82 99	<a href="mailto:biuro@wascovilla.pl">biuro@wascovilla.pl</a>
PPHU ROMAR	ul. Kolejowa 25A	78-630	Człopa	67 259 18 22	<a href="mailto:info@pphu-romar.pl">info@pphu-romar.pl</a>
COMPLEX	ul. Szeroka 4	83-330	Borkowo k/ Gdańska	58 685 88 00	<a href="mailto:borkowo@complex.gda.pl">borkowo@complex.gda.pl</a>
ZHUP ZDRAMET	ul. Zdrada 8A	84-100	Puck	58 673 82 81	<a href="mailto:kontakt@zdradup.pl">kontakt@zdradup.pl</a>
SZUWAŁA WIĄZARY	ul. Bydgoska 48	86-050	Solec Kujawski	602 665 634	<a href="mailto:biuro@szuwalawiazary.pl">biuro@szuwalawiazary.pl</a>
SETLER	ul. Dworcowa 7 lok. 101	87-100	Toruń	603 309 808	<a href="mailto:biuro@setler.pl">biuro@setler.pl</a>
Ecoplan	ul. Mostki 2a	87-815	Smólnik	605 852 233	<a href="mailto:ecoplan@op.pl">ecoplan@op.pl</a>
WPW INVEST	ul. Tylna 4C/5	90-364	Łódź	42 676 50 96	<a href="mailto:biuro@wpwinvest.pl">biuro@wpwinvest.pl</a>
DREWPROJEKT	ul. Zgierska 17	95-050	Konstantynów Łódzki	887 520 440	<a href="mailto:drewprojekt@o2.pl">drewprojekt@o2.pl</a>
KASMO Sp. z o.o.	ul. Kilińskiego 33	95-200	Pabianice	533 939 493	<a href="mailto:firma@kasmocom.pl">firma@kasmocom.pl</a>
MABUDO	ul. Ceramiczna 8	98-220	Zduńska Wola	43 823 41 41	<a href="mailto:domy@mabudo.pl">domy@mabudo.pl</a>
WIĄZAR DACH	Nowa Wieś 54A	98-275	Brzeźnio	605 601 004	<a href="mailto:wiazar.dach@gmail.com">wiazar.dach@gmail.com</a>
TARTAK J.W. WITKOWSCY	Rychowice 21B	98-300	Wieluń	43 842 86 00	<a href="mailto:kontakt@wiazar.pl">kontakt@wiazar.pl</a>
HANTVERKARPOLEN	Kocierzew Południowy 104A	99-414	Kocierzew Płd. k/Łowicza	46 837 20 12	<a href="mailto:biuro@twojdachtwojdom.com">biuro@twojdachtwojdom.com</a>
<b>BIURA HANDLOWO-PROJEKTOWE</b>					
Nazwa firmy	Ulica	Kod	Miasto	telefon	e-mail
LUGRO	ul. Mazowiecka 11	05-100	Nowy Dwór Mazowiecki	510 510 417	<a href="mailto:biuro@fabryka-wiazarow.pl">biuro@fabryka-wiazarow.pl</a>
Wiązary GK o/Olsztyn	ul. Erwina Kruka 39/302	10-542	Olsztyn	606 654 873	<a href="mailto:biuro@wiazarygk.pl">biuro@wiazarygk.pl</a>
SAWE o/Lublin	ul. Chmielna 2A	20-079	Lublin	535 007 645	<a href="mailto:biuro@lublin@sawe.pl">biuro@lublin@sawe.pl</a>
SAWE	Al. Niepodległości 10	23-200	Kraśnik Lubelski	606 650 199	<a href="mailto:krasnik@sawe.pl">krasnik@sawe.pl</a>
N-DREWNO	Borów Kolonia 61A	24-350	Chodel	783 542 565	<a href="mailto:biuro@ndrewno.pl">biuro@ndrewno.pl</a>
WIĄZAR-SYSTEM o/Śląsk	ul. Strzelców Bytomskich 87B	41-914	Bytom	530 308 513	<a href="mailto:slask@wiazar-system.pl">slask@wiazar-system.pl</a>
WIĄZAR-SYSTEM o/Wrocław	ul. Kobierzycka 10 3 piętro	52-315	Wrocław	530 303 477	<a href="mailto:m.iwaniak@wiazar-system.pl">m.iwaniak@wiazar-system.pl</a>
WIĄZARY BURKIETOWICZ	ul. Wincentego Pola 10	58-500	Jelenia Góra	609 408 408	<a href="mailto:m.myrlak@burkietowicz.pl">m.myrlak@burkietowicz.pl</a>
INTER-LERS o/Poznań	ul. Kopanina 28/32 pok. 110	60-105	Poznań	72 888 83 53	<a href="mailto:poznan@inter-lers.pl">poznan@inter-lers.pl</a>
ROMAR o/ Poznań	ul. Marcelesińska 100/87	60-324	Poznań	61 226 82 22	<a href="mailto:poznan@pphu-romar.pl">poznan@pphu-romar.pl</a>
DREWPROJEKT o/Poznań	ul. Starołęcka 18A pok. 303	61-361	Poznań	536 963 400	<a href="mailto:drewprojekt.poznan@o2.pl">drewprojekt.poznan@o2.pl</a>
WIĄZARY BURKIETOWICZ	ul. 5 stycznia 2/2	64-200	Wolsztyn	68 384 27 20	<a href="mailto:a.przadka@burkietowicz.pl">a.przadka@burkietowicz.pl</a>
INTER-LERS o/Pomorze	Pl. Kaszubski 8 lok. 311	81-350	Gdynia		<a href="mailto:wyceny@inter-lers.pl">wyceny@inter-lers.pl</a>
WIĄZARY SZUWAŁA o/ Pomorze	ul. Gdańska 1A	83-304	Przodkowo	666 377 388	<a href="mailto:konstruktor@szuwalawiazary.pl">konstruktor@szuwalawiazary.pl</a>
INTER-LERS o/Bydgoszcz	ul. Wojska Polskiego 8	85-171	Bydgoszcz	52 320 29 23	<a href="mailto:bydgoszcz@inter-lers.pl">bydgoszcz@inter-lers.pl</a>
WIĄZARY BURKIETOWICZ	ul. Obywatelska 128/152	94-294	Łódź	517 920 532	<a href="mailto:k.szyszkiewicz@burkietowicz.pl">k.szyszkiewicz@burkietowicz.pl</a>
WIĄZAR DACH o/Łódź	ul. Rokicińska 132 (1-sze piętro)	95-020	Andrespol k/Łodzi	693 549 337	<a href="mailto:wiazar.dach.lodz@gmail.com">wiazar.dach.lodz@gmail.com</a>
WIĄZARY CZAPLICKI o/Łowicz	ul. Łódzka 69	99-400	Łowicz	721 136 024	<a href="mailto:ambud.konstrukcje@gmail.com">ambud.konstrukcje@gmail.com</a>

Aktualną mapę z zakładami można zobaczyć na:  
[http://www.dachymitek.pl/produccenci\\_mapa.htm](http://www.dachymitek.pl/produccenci_mapa.htm)