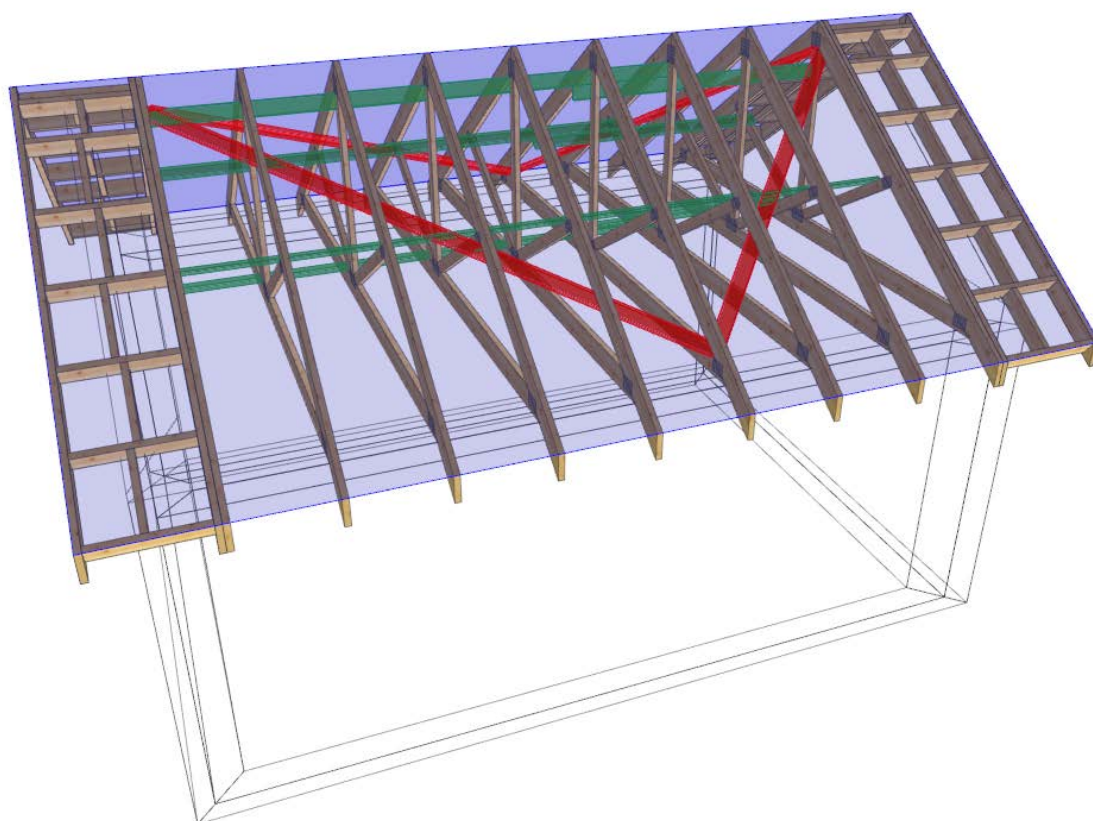
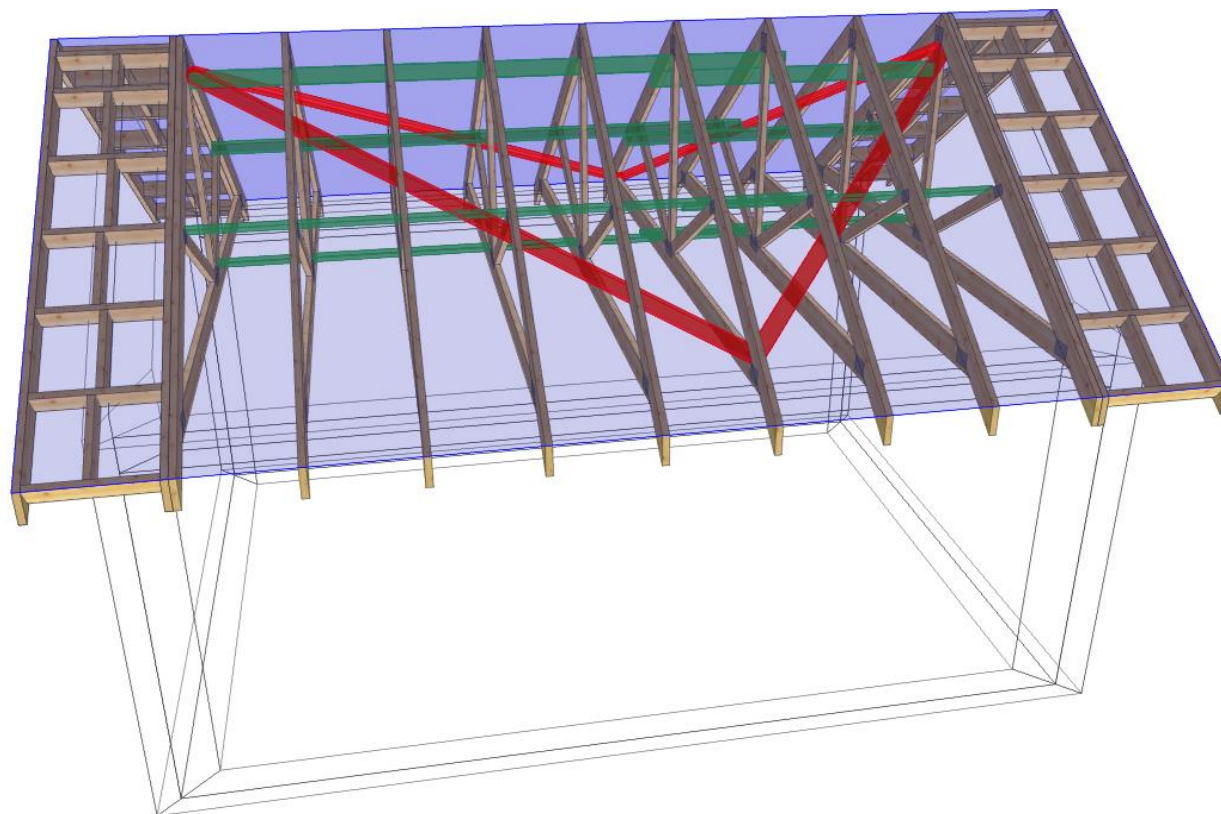


PROJEKT PREFABRYKOWANEJ WIĘZBY DACHOWEJ

Wisienka PZD

WIĄZARY Z LITEGO DREWNA ŁĄCZONE PŁYTKAMI KOLCZASTYMI





NAZWA
OBIEKTU

Budunek mieszkalny "Wisienka PZD"

ADRES
OBIEKTU

TYTUŁ RYSUNKU

Widok 3D konstrukcji dachu

PROJEKTOWAŁ

mgr inż. Józef Wolczański

SKALA:

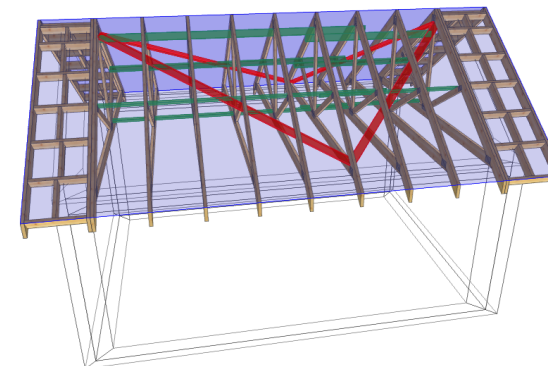
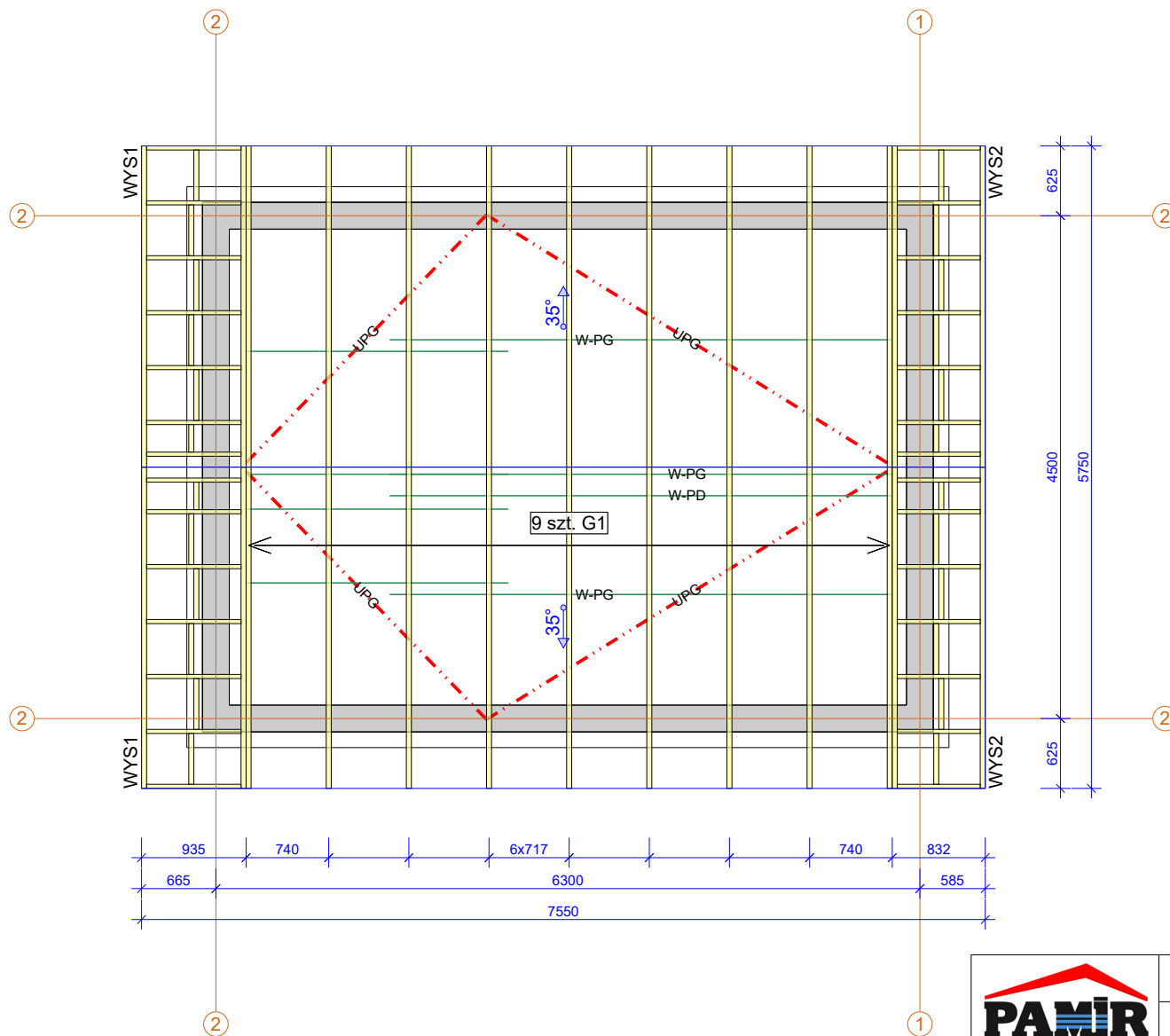
OPRACOWAŁ

DATA:

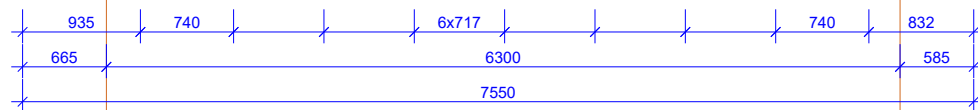
02.09.2018


SPRAWDZIŁ

NR RYS:



Drewno konstrukcyjne C24
Płytki kolczaste GNA 20 i T150



	NAZWA OBIEKTU	Budunek mieszkalny "Wisienka PZD"	
	ADRES OBIEKTU		
TYTUŁ RYSUNKU	Rzut konstrukcji dachu		
PROJEKTOWAŁ	mgr inż. Józef Wolczański		SKALA: 1:60
OPRACOWAŁ			DATA: 02.09.2018
SPRAWDZIŁ			NR RYS:

WERSJA: 7.0 SR2b (97716)

CZAS: 18:00

Plik: Wisienka PZD
Wykonane przez MiTek Polska - Rafal - Licencja: 9105

Jak zamówić więzary prefabrykowane?

1. Zamówienie na więzary należy złożyć w licencjonowanym zakładzie prefabrykacji (wykaz na ostatniej stronie projektu), najlepiej w terminie od jednego do trzech miesięcy przed ukończeniem ścian i stropów.
2. Wszystkie materiały, w tym drewno, łączniki, płytki kolczaste, impregnat, zapewnia zakład prefabrykacji. Cena więzarów obejmuje koszt wszystkich niezbędnych elementów.
3. Wszystkie obliczenia oparte są na parametrach łączników MiTek. Autor projektu nie wyraża zgody na zastosowanie innych płytek kolczastych.
4. Wszystkie płytki kolczaste firmy MiTek są, zgodnie z normą, oznakowane własnym znakiem identyfikacyjnym. Jest on na stałe wytłoczony na płytkach, co służy późniejszej weryfikacji.
5. Lista autoryzowanych zakładów oraz ich punktów dystrybucji znajduje się na końcu projektu.
6. Montaż konstrukcji trwa od jednego do kilku dni.
7. Wieszary można zamówić w fabryce w dwóch wariantach:
 - a) z montażem wykonanym przez producenta,
 - b) z własnym montażem Zamawiającego.
8. Dokumentacja produkcyjna do tego projektu znajduje się w każdym autoryzowanym zakładzie prefabrykacji.
9. Prezentację trójwymiarową konstrukcji (wizualizacja) można pobrać ze strony www.dachymitek.pl/projekty-typowe.php

INFORMACJA DLA ADAPTATORÓW

Prosimy wszystkich o kontakt z Mitek Industries Polska

– tel. 76-8628988, e-mail: biuro@mitek.pl

Informacje dotyczące wyników obliczeń (np. reakcje podporowe), kopie projektów do pozwolenia na budowę, aktualne zaświadczenie z Izby Inżynierów Budownictwa itp.

Więcej informacji - www.dachymitek.pl/adaptacje

OPIS TECHNICZNY

1. Przedmiot opracowania

Niniejsze opracowanie obejmuje projekt wykonawczy konstrukcji dachu budynku mieszkalnego „Wisienka PZD”. Zgodnie z interpretacją ustawy projekt przeznaczony do wielokrotnego zastosowania (tzw. projekt gotowy), po przystosowaniu do warunków konkretnej inwestycji, może stanowić projekt architektoniczno-budowlany w rozumieniu art. 34 ust. 3 pkt 2 ustawy z dnia 7 lipca 1994 r. Prawo budowlane (Dz. U. z 2000 r., Nr 106, poz. 1126 z późn. zm.), będący częścią projektu budowlanego zatwierdzanego w decyzji o pozwoleniu na budowę.

2. Podstawa opracowania

Niniejszy projekt opracowano w oparciu o:

- Obowiązujące przepisy i normy budowlane oraz oprogramowanie inżynierskie Pamir
- Katalog techniczny systemu mocowania firmy „MiTek”.

2.1 Normy i aprobaty:

- PN-EN 1990:2004/A1:2008 Eurokod -- Podstawy projektowania konstrukcji
- PN-EN 1991-1-1:2004/Ap1:2010 Eurokod 1: Oddziaływania na konstrukcje -Ciężar objętościowy, ciężar własny, obciążenia użytkowe w budynkach
- PN-EN 1991-1-3:2005/AC:2009 Eurokod 1: Oddziaływania na konstrukcje - Obciążenie śniegiem
- PN-EN 1991-1-4:2008/Ap2:2010 Eurokod 1: Oddziaływania na konstrukcje -- Oddziaływania wiatru
- PN-EN 1995-1-1:2010 Eurokod 5 -- Projektowanie konstrukcji drewnianych -- Część 1-1: Postanowienia ogólne -- Reguły ogólne i reguły dotyczące budynków
- PN-EN 14250 Wymagania produkcyjne dotyczące prefabrykowanych elementów konstrukcyjnych łączonych płytkami kolczastymi.
- Deklaracja parametrów płytek zgodnie z PN-EN14545.

3. Ogólne dane o rozwiązaniach konstrukcyjno - materiałowych.

Główną konstrukcję dachu zaprojektowano z drewnianych, prefabrykowanych wiązarów trójkątnych o maksymalnej rozpiętości w osi podpór 4,5 m i poprzecznym rozstawie osiowym zgodnym z rzutem konstrukcji dachu. Tarcica klasy C24 o grubości 45 mm. Połączenia elementów (słupki, krzyżulce, pasy) wiązarów zaprojektowano na płytki kolczaste GNA20, T150. Połączenia montażowe elementów konstrukcji dachu projektuje się z ocynkowanych łączników asortymentu firmy „MiTek”.

3.1 Odporność na korozję biologiczną i ochrona p. pożarowa.

Projektowana konstrukcja należy do pierwszej klasy zagrożenia korozją biologiczną zgodnie z EN 335-1. Dla klasy tej wystarczy naturalna odporność drewna. Wszystkie elementy konstrukcyjne projektuje się z drewna sosnowego klasy C-24, suszonego do wilgotności 18%. Ze względu na ochronę p. poż. stopień palności drewna obniżyć przez zastosowanie powierzchniowych środków ogniochronnych np. Fobos M4.

4. Wymagania dotyczące produkcji wiązarów łączonych płytkami kolczastymi

Wiązary należy wykonać zgodnie z normą PN-EN 14250. Płytki kolczaste wciskać w drewno za pomocą specjalistycznych urządzeń - pras hydraulicznych, na stolikach lub stołach montażowych w zakładzie prefabrykacji.

5. Połączenie wiązara z murlatą lub bezpośrednio z wieńcem

a) Połącze z wieńcem

Połączenie kratownic z wieńcem zaprojektowano za pośrednictwem kątowników HD 150 90 w ilości 2szt./węzeł. Mocowanie kątownika do wieńca za pomocą kotew M10x90 po jednej sztuce w kątownik. Kątowniki łączyć z dźwigarem gwoździami pierścieniowymi 4.0x40 w ilości 6 szt./skrzydełko.

b) Połączenia z podwaliną

Połączenie kratownic z belką drewnianą zaprojektowano za pośrednictwem kątowników HD 150 90 w ilości 2szt./węzeł. Mocowanie kątownika do belki drewnianej za pomocą gwoździ pierścieniowych w ilości 6 szt./skrzydełko. Kątowniki łączyć z dźwigarem gwoździami pierścieniowymi 4.0x40 w ilości 6 szt./skrzydełko.

7. Stężenia ukośne

Stężenia ukośne zaprojektowano z elementów drewnianych o przekroju 32x120 mm. Stężenia te mocować w każdym węźle gwoździami pierścieniowymi 3.75 x 80 w ilości 3szt./węzeł.

8. Stężenia wzdłużne

Stężenia wzdłużne zaprojektowano z elementów drewnianych o przekroju 32x120 mm. Stężenia te mocować w każdym węźle gwoździami pierścieniowymi 3.75x80 w ilości 3szt./węzeł.

9. Wytyczne montażu konstrukcji

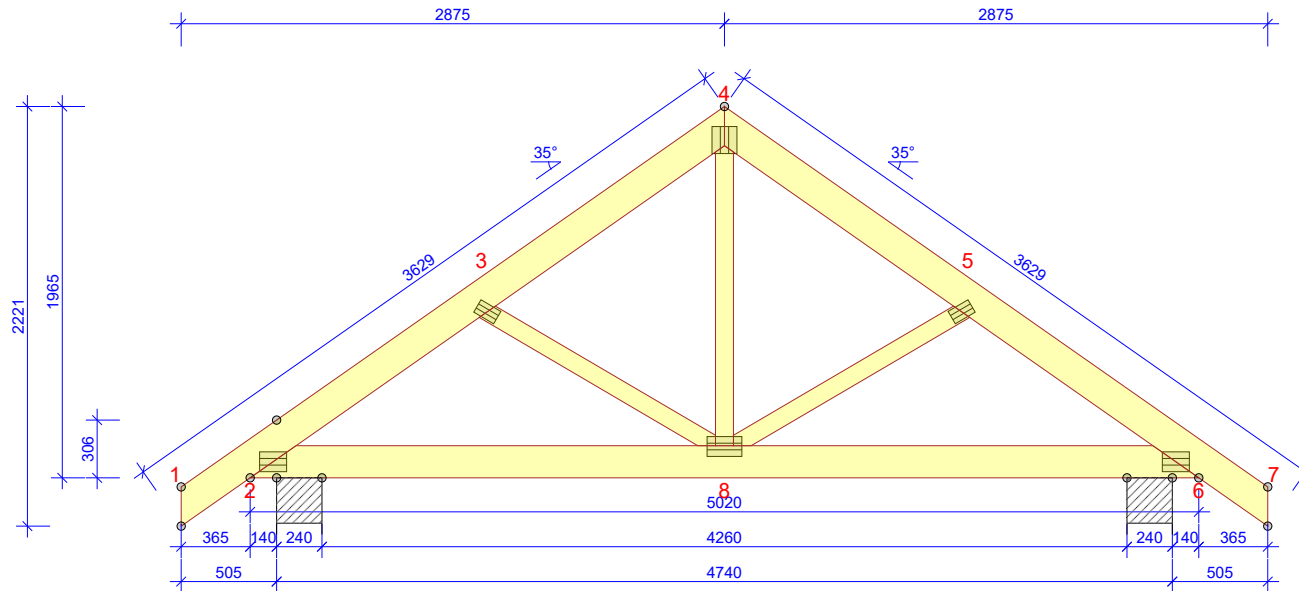
- Wiązary należy montować dźwigiem z wykorzystaniem trawersu lub odpowiedniego zawiesia .
- Montaż wiązarów rozpocząć od dwóch wiązarów usztywnionych poprzecznie stężeniami.
- Kolejne wiązary należy montować łącząc je z poprzednimi za pomocą stężeń.
- Nie podpuszcza się obciążania elementów konstrukcji dachu (składowania materiałów pokrycia) w trakcie wykonywania prac dekarских ponad wartości przewidziane w projekcie konstrukcji.
- Miejsca styku (oparcia) konstrukcji drewnianej z elementami betonowymi lub stalowymi należy zabezpieczyć poprzez przełożenie warstwą izolacji.
- W trakcie montażu konstrukcji dachu i wykonywaniu pokrycia dachowego należy uwzględnić (zgodnie z projektem architektonicznym) sposób wentylacji przestrzeni dachowej i odwodnienia połąci. Do wykonywania połączeń elementów konstrukcji należy stosować śruby i gwoździe ocynkowane.
- Prace montażowe należy wykonywać pod nadzorem osoby posiadającej odpowiednie uprawnienia budowlane oraz zgodnie z przepisami BHP dotyczącymi montażu elementów wielkowymiarowych i prac na wysokości.

Opracował:

mgr inż. Rafał Dudziński

G1 - 9szt.

STĘŻENIA ZGODNIE Z TABELĄ TARCICY A STABILNOŚĆ CAŁEJ KONSTRUKCJI POWINNA BYĆ ZAPROJEKTOWANA OSOBNO



WYTYCZNE OGÓLNE

KONSTRUKCJA ZOSTAŁA OBLICZONA PRZY UŻYCIU PROGRAMU KOMPUTEROWEGO "PAMIR",
MiTek Polska - Rafał - LICENSE: 9105
NORMA DO PROJEKT.: PN-EN 1995-1-1:2010 + NA
PEŁNE REZULTATY OBLICZEŃ DOSTĘPNE NA WYDR.
OBLICZEŃ

USTAWIENIA OGÓLNE

GRUBOŚĆ TARCICY (mm):	45
CIEŻAR WIĄZARA (kg/warstwę):	54
ROZSTAW WIĄZARÓW (mm):	783
WSPÓŁCZYNNIK REDYSTRYBUCJI OBCIĄŻEŃ:	1,1
KLASA KONSEKWENCJI:	CC2
KLASA UŻYTKOWANIA:	2 = 65% <= WW < 85%
STĘŻENIA: ZOBACZ TABELĘ TARCICY	

OBCIĄŻENIA (N/m²)

STREFA ŚNIEGOWA:	2
OBC. ŚNIEGIEM (Sk, 300 m n.p.m.):	900 N/m²
OBC. WIATREM (qp(z)):	731 N/m²
OBC. ZMIENNE NA PASIE DOLNYM:	500
OBC. STAŁE NA DACHU:	700
OBC. STAŁE NA SUFICIE:	400
OBC. STAŁE NA SUFICIE WYSTAWIONYM:	300
DODANO CIĘŻAR WŁASNY	

REAKCJE PODPOROWE (N) (SGN)

WĘZEŁ/ KIER. nr	KO S/D	KO Ś MAX	KO K MIN	KO K MAX	KO CH MAX	P-SZER mm
2 POZ.	0	0	-1227	-	0	
2 PION.	3845	6197	6564	1138	4768	19
6 PION.	3845	6197	6564	1138	5674	19

MAX UGIĘCIE (mm) (SGU)


WĘZEŁ nr	PION.	POZ.	KO NR
3-4	1,4	0,4	1002:2 (Wfin)
4-5	1,4	-0,2	1002:2 (Wfin)
3-4	1,4	0,5	1113:3:2 (Wfin)

UGIĘCIA W INN. PUNKTACH - ZOBACZ WYDR. OBLICZEŃ

TOLERANCJA POŁOŻENIA ŁĄCZNIKA: 5 mm

TARCICA GRUBOŚĆ 45 mm				ŁĄCZNIKI - BEZ ZŁ. NA DŁUG.					ŁĄCZNIKI - ZŁ. NA DŁUG.					
WIĄZAR-OD - DO	WYSOKOŚĆ mm	KLASA	STĘŻENIE mm/szt.	CSI %	WĘZEŁ nr	PŁYTKA TYP	SZER. mm	DLUG. mm	CSI %	WĘZEŁ nr	PŁYTKA TYP	SZER. mm	DLUG. mm	CSI %
1-4	170	C24	1000	22	2	GNA20	105	143	54					
4-7	170	C24	1000	22	3	GNA20	76	122	36					
2-6	170	C24	5020	22	4	GNA20	132	143	53					
3-8	95	C24	Brak	9	5	GNA20	76	122	36					
4-8	95	C24	Brak	6	6	GNA20	105	143	54					
5-8	95	C24	Brak	9	8	GNA20	105	184	54					

© Rysunek jest chroniony prawem autorskim i nie może być kopiowany, rozprowadzany lub wykorzystywany w inny sposób bez zgody autora.

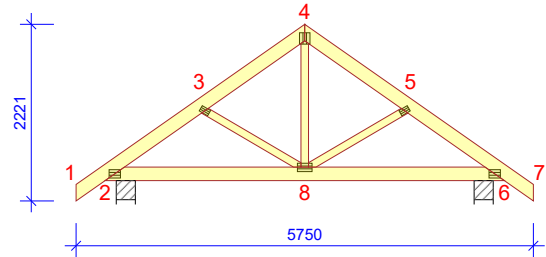
	NAZWA OBIEKTU	Budunek mieszkalny "Wisienka PZD"		
	ADRES OBIEKTU			
TYTUŁ RYSUNKU	Wiązar prefabrykowany G1			
PROJEKTOWAŁ	mgr inż. Józef Wolczański			SKALA: 1:40
OPRACOWAŁ				DATA: 02.09.2018
SPRAWDZIŁ				NR RYS: 1

Obliczenia więzara wykonano na programie komputerowym Pamir

Wersja: 7.0 SR2b (97716)
 Program opracowany przez: MiTek Europe

ID projektu

Norma projektu : G1
 Klient : Budunek mieszkalny "Wisienka PZD"
 : mgr inż. Józef Wołczański
 Nr zlecenia : Wisienka PZD
 Code type number : G1
 Numer rysunku :



Ogólne parametry projektu

Podstawy projektowania konstrukcji PN-EN 1990:2004 + NA
 Projektowanie konstrukcji drewnianych PN-EN 1995-1-1:2010 + NA
 Obciążenie stałe i obciążenie zmienne PN-EN 1991-1-1:2004 + NA
 Obciążenie śniegiem PN-EN 1991-1-3:2005 + NA
 Obciążenie wiatrem PN-EN 1991-1-4:2008 + NA
 Kontrola jakości Nie
 Klasa użytkowania 2 = 65% <= WW < 85%
 Klasa konsekwencji CC2
 Współczynnik redystrybucji obciążeń 1,1
 Rozstaw 783 mm
 Ilość warstw 1

Parametry odbiegające zastosowane do tej części więzara zostały określone pod tabelą "Parametry tarcicy".
 Kształt więzara został pokazany na towarzyszącym rysunku.
 Siły zostały obliczone zgodnie z pierwszym prawym teorii odkształceń.
 Wpływ deformacji od ścinania został wzięty pod uwagę.

Obciążenia standardowe

Obciążenie stałe

Dach 700 N/m²
 Sufit 400 N/m²
 Pas dolny wystawiony 300 N/m²

Self-weight has been added

Obciążenie zmienne

ID	Typ	Wartość N/m ²	Węzeł Numer	Odsunięcie mm	Węzeł Numer	Odsunięcie mm	Dystrybucja mm
OZ1	Pas dolny	500	6	-314	2	314	4392

Obciążenie śniegiem

Strefa śniegowa: 2
 Sk 900 N/m²
 Współczynnik termiczny (Ct) 1
 Współczynnik ekspozycji (Ce) 1
 Wysokość nad poziomem morza 300 m
 Obciążenie nawisem śnieżnym - Lewy Tak
 Obciążenie nawisem śnieżnym - Prawy Tak
 Barierka śnieżna - Lewy Nie
 Barierka śnieżna - Prawy Nie

Obciążenie wiatrem

Kategoria terenu 1. Otwarty bez przeszkód
 qp(z) 731 N/m²
 Szerokość budynku 5750 mm
 Wysokość budynku 4810 mm
 Długość budynku 5750 mm

Obciążenie człowiekiem

Nominalne obciążenie człowieka na pasie górnym 1000 N
 Nominalne obciążenie człowiekiem na pasie dolnym 1000 N

Kombinacje obciążeń

ID	Stan	Wzrost	Nazwa
1	Stale	1,35*Stale	
4	Średniotrwałe	1,15*Stale + 1,50*Śnieg równomiernie + 1,05*OZ1	
5	Krótkotrwałe	1,00*Stale (Podnoszenie) + 1,50*Wiatr na szczyt	
8	Średniotrwałe	1,15*Stale + 0,75*Śnieg równomiernie + 1,50*OZ1	
20	Chwilowe	1,15*Stale + 1,50*Człowiek na lewym pasie górnym	
21	Chwilowe	1,15*Stale + 1,50*Człowiek na prawym pasie górnym	
22	Chwilowe	1,15*Stale + 1,50*Człowiek na pasie dolnym + 1,05*OZ1	
23	Chwilowe	1,15*Stale + 1,50*Człowiek na wsporniku	
501:1	Średniotrwałe	1,15*Stale + 1,50*Śnieg lewy (μ_1 lewo, $0,5\mu_1$ prawo) + 1,05*OZ1	
501:2	Średniotrwałe	1,15*Stale + 1,50*Śnieg prawy (μ_1 prawo, $0,5\mu_1$ lewo) + 1,05*OZ1	
506:1	Średniotrwałe	1,15*Stale + 0,75*Śnieg lewy (μ_1 lewo, $0\mu_1$ prawo) + 1,50*OZ1	
506:2	Średniotrwałe	1,15*Stale + 0,75*Śnieg prawy (μ_1 prawo, $0\mu_1$ lewo) + 1,50*OZ1	
672:1	Krótkotrwałe	1,15*Stale + 1,50*Śnieg lewy (μ_1 lewo, $0\mu_1$ prawo) + 0,90*Wiatr lewy (parcie, permutacja 1) + 1,05*OZ1	
672:2	Krótkotrwałe	1,15*Stale + 1,50*Śnieg lewy (μ_1 lewo, $0\mu_1$ prawo) + 0,90*Wiatr lewy (parcie, permutacja 2) + 1,05*OZ1	
672:3	Krótkotrwałe	1,15*Stale + 1,50*Śnieg lewy (μ_1 lewo, $0\mu_1$ prawo) + 0,90*Wiatr lewy (parcie, permutacja 3) + 1,05*OZ1	
672:4	Krótkotrwałe	1,15*Stale + 1,50*Śnieg lewy (μ_1 lewo, $0\mu_1$ prawo) + 0,90*Wiatr lewy (parcie, permutacja 4) + 1,05*OZ1	
672:5	Krótkotrwałe	1,15*Stale + 1,50*Śnieg lewy (μ_1 lewo, $0\mu_1$ prawo) + 0,90*Wiatr prawy (parcie, permutacja 1) + 1,05*OZ1	
672:6	Krótkotrwałe	1,15*Stale + 1,50*Śnieg lewy (μ_1 lewo, $0\mu_1$ prawo) + 0,90*Wiatr prawy (parcie, permutacja 2) + 1,05*OZ1	
672:7	Krótkotrwałe	1,15*Stale + 1,50*Śnieg lewy (μ_1 lewo, $0\mu_1$ prawo) + 0,90*Wiatr prawy (parcie, permutacja 3) + 1,05*OZ1	
672:8	Krótkotrwałe	1,15*Stale + 1,50*Śnieg lewy (μ_1 lewo, $0\mu_1$ prawo) + 0,90*Wiatr prawy (parcie, permutacja 4) + 1,05*OZ1	
672:17	Krótkotrwałe	1,15*Stale + 1,50*Śnieg prawy (μ_1 prawo, $0\mu_1$ lewo) + 0,90*Wiatr lewy (parcie, permutacja 1) + 1,05*OZ1	
672:18	Krótkotrwałe	1,15*Stale + 1,50*Śnieg prawy (μ_1 prawo, $0\mu_1$ lewo) + 0,90*Wiatr lewy (parcie, permutacja 2) + 1,05*OZ1	
672:19	Krótkotrwałe	1,15*Stale + 1,50*Śnieg prawy (μ_1 prawo, $0\mu_1$ lewo) + 0,90*Wiatr lewy (parcie, permutacja 3) + 1,05*OZ1	
672:20	Krótkotrwałe	1,15*Stale + 1,50*Śnieg prawy (μ_1 prawo, $0\mu_1$ lewo) + 0,90*Wiatr lewy (parcie, permutacja 4) + 1,05*OZ1	
672:21	Krótkotrwałe	1,15*Stale + 1,50*Śnieg prawy (μ_1 prawo, $0\mu_1$ lewo) + 0,90*Wiatr prawy (parcie, permutacja 1) + 1,05*OZ1	
672:22	Krótkotrwałe	1,15*Stale + 1,50*Śnieg prawy (μ_1 prawo, $0\mu_1$ lewo) + 0,90*Wiatr prawy (parcie, permutacja 2) + 1,05*OZ1	
672:23	Krótkotrwałe	1,15*Stale + 1,50*Śnieg prawy (μ_1 prawo, $0\mu_1$ lewo) + 0,90*Wiatr prawy (parcie, permutacja 3) + 1,05*OZ1	
672:24	Krótkotrwałe	1,15*Stale + 1,50*Śnieg prawy (μ_1 prawo, $0\mu_1$ lewo) + 0,90*Wiatr prawy (parcie, permutacja 4) + 1,05*OZ1	
673:1	Krótkotrwałe	1,15*Stale + 1,50*Śnieg równomiernie + 0,90*Wiatr lewy (parcie, permutacja 1) + 1,05*OZ1	
673:2	Krótkotrwałe	1,15*Stale + 1,50*Śnieg równomiernie + 0,90*Wiatr lewy (parcie, permutacja 2) + 1,05*OZ1	
673:3	Krótkotrwałe	1,15*Stale + 1,50*Śnieg równomiernie + 0,90*Wiatr lewy (parcie, permutacja 3) + 1,05*OZ1	
673:4	Krótkotrwałe	1,15*Stale + 1,50*Śnieg równomiernie + 0,90*Wiatr lewy (parcie, permutacja 4) + 1,05*OZ1	
673:5	Krótkotrwałe	1,15*Stale + 1,50*Śnieg równomiernie + 0,90*Wiatr prawy (parcie, permutacja 1) + 1,05*OZ1	
673:6	Krótkotrwałe	1,15*Stale + 1,50*Śnieg równomiernie + 0,90*Wiatr prawy (parcie, permutacja 2) + 1,05*OZ1	
673:7	Krótkotrwałe	1,15*Stale + 1,50*Śnieg równomiernie + 0,90*Wiatr prawy (parcie, permutacja 3) + 1,05*OZ1	
673:8	Krótkotrwałe	1,15*Stale + 1,50*Śnieg równomiernie + 0,90*Wiatr prawy (parcie, permutacja 4) + 1,05*OZ1	
674:1	Krótkotrwałe	1,15*Stale + 0,75*Śnieg lewy (μ_1 lewo, $0\mu_1$ prawo) + 1,50*Wiatr lewy (parcie, permutacja 1) + 1,05*OZ1	
674:2	Krótkotrwałe	1,15*Stale + 0,75*Śnieg lewy (μ_1 lewo, $0\mu_1$ prawo) + 1,50*Wiatr lewy (parcie, permutacja 2) + 1,05*OZ1	
674:3	Krótkotrwałe	1,15*Stale + 0,75*Śnieg lewy (μ_1 lewo, $0\mu_1$ prawo) + 1,50*Wiatr lewy (parcie, permutacja 3) + 1,05*OZ1	
674:4	Krótkotrwałe	1,15*Stale + 0,75*Śnieg lewy (μ_1 lewo, $0\mu_1$ prawo) + 1,50*Wiatr lewy (parcie, permutacja 4) + 1,05*OZ1	
674:5	Krótkotrwałe	1,15*Stale + 0,75*Śnieg lewy (μ_1 lewo, $0\mu_1$ prawo) + 1,50*Wiatr prawy (parcie, permutacja 1) + 1,05*OZ1	
674:6	Krótkotrwałe	1,15*Stale + 0,75*Śnieg lewy (μ_1 lewo, $0\mu_1$ prawo) + 1,50*Wiatr prawy (parcie, permutacja 2) + 1,05*OZ1	
674:7	Krótkotrwałe	1,15*Stale + 0,75*Śnieg lewy (μ_1 lewo, $0\mu_1$ prawo) + 1,50*Wiatr prawy (parcie, permutacja 3) + 1,05*OZ1	
674:8	Krótkotrwałe	1,15*Stale + 0,75*Śnieg lewy (μ_1 lewo, $0\mu_1$ prawo) + 1,50*Wiatr prawy (parcie, permutacja 4) + 1,05*OZ1	
674:17	Krótkotrwałe	1,15*Stale + 0,75*Śnieg prawy (μ_1 prawo, $0\mu_1$ lewo) + 1,50*Wiatr lewy (parcie, permutacja 1) + 1,05*OZ1	
674:18	Krótkotrwałe	1,15*Stale + 0,75*Śnieg prawy (μ_1 prawo, $0\mu_1$ lewo) + 1,50*Wiatr lewy (parcie, permutacja 2) + 1,05*OZ1	
674:19	Krótkotrwałe	1,15*Stale + 0,75*Śnieg prawy (μ_1 prawo, $0\mu_1$ lewo) + 1,50*Wiatr lewy (parcie, permutacja 3) + 1,05*OZ1	
674:20	Krótkotrwałe	1,15*Stale + 0,75*Śnieg prawy (μ_1 prawo, $0\mu_1$ lewo) + 1,50*Wiatr lewy (parcie, permutacja 4) + 1,05*OZ1	
674:21	Krótkotrwałe	1,15*Stale + 0,75*Śnieg prawy (μ_1 prawo, $0\mu_1$ lewo) + 1,50*Wiatr prawy (parcie, permutacja 1) + 1,05*OZ1	
674:22	Krótkotrwałe	1,15*Stale + 0,75*Śnieg prawy (μ_1 prawo, $0\mu_1$ lewo) + 1,50*Wiatr prawy (parcie, permutacja 2) + 1,05*OZ1	
674:23	Krótkotrwałe	1,15*Stale + 0,75*Śnieg prawy (μ_1 prawo, $0\mu_1$ lewo) + 1,50*Wiatr prawy (parcie, permutacja 3) + 1,05*OZ1	
674:24	Krótkotrwałe	1,15*Stale + 0,75*Śnieg prawy (μ_1 prawo, $0\mu_1$ lewo) + 1,50*Wiatr prawy (parcie, permutacja 4) + 1,05*OZ1	

Stan Graniczny Użytkowania

1000:1	Stale	1,00*Stale: Winst
1000:2	Stale	1,00*Stale: Wfin
1002:1	Średniotrwałe	1,00*(Stale + Śnieg równomiernie) + 0,70*OZ1: Winst
1002:2	Średniotrwałe	1,00*(Stale + Śnieg równomiernie) + 0,70*OZ1: Wfin
1004:1	Średniotrwałe	1,00*(OZ1 + Stale) + 0,50*Śnieg równomiernie: Winst
1004:2	Średniotrwałe	1,00*(OZ1 + Stale) + 0,50*Śnieg równomiernie: Wfin
1012:1:1	Średniotrwałe	1,00*(Stale + Śnieg lewy (μ_1 lewo, $0\mu_1$ prawo)) + 0,70*OZ1: Winst
1012:1:2	Średniotrwałe	1,00*(Stale + Śnieg lewy (μ_1 lewo, $0\mu_1$ prawo)) + 0,70*OZ1: Wfin
1012:2:1	Średniotrwałe	1,00*(Stale + Śnieg prawy (μ_1 prawo, $0\mu_1$ lewo)) + 0,70*OZ1: Winst
1012:2:2	Średniotrwałe	1,00*(Stale + Śnieg prawy (μ_1 prawo, $0\mu_1$ lewo)) + 0,70*OZ1: Wfin
1101:1	Średniotrwałe	1,00*Stale + 0,70*OZ1: Winst
1101:2	Średniotrwałe	1,00*Stale + 0,70*OZ1: Wfin
1113:1:1	Krótkotrwałe	1,00*(Stale + Wiatr lewy (parcie, permutacja 1)) + 0,50*Śnieg lewy (μ_1 lewo, $0\mu_1$ prawo) + 0,70*OZ1: Winst
1113:1:2	Krótkotrwałe	1,00*(Stale + Wiatr lewy (parcie, permutacja 1)) + 0,50*Śnieg lewy (μ_1 lewo, $0\mu_1$ prawo) + 0,70*OZ1: Wfin
1113:2:1	Krótkotrwałe	1,00*(Stale + Wiatr lewy (parcie, permutacja 2)) + 0,50*Śnieg lewy (μ_1 lewo, $0\mu_1$ prawo) + 0,70*OZ1: Winst
1113:2:2	Krótkotrwałe	1,00*(Stale + Wiatr lewy (parcie, permutacja 2)) + 0,50*Śnieg lewy (μ_1 lewo, $0\mu_1$ prawo) + 0,70*OZ1: Wfin
1113:3:1	Krótkotrwałe	1,00*(Stale + Wiatr lewy (parcie, permutacja 3)) + 0,50*Śnieg lewy (μ_1 lewo, $0\mu_1$ prawo) + 0,70*OZ1: Winst
1113:3:2	Krótkotrwałe	1,00*(Stale + Wiatr lewy (parcie, permutacja 3)) + 0,50*Śnieg lewy (μ_1 lewo, $0\mu_1$ prawo) + 0,70*OZ1: Wfin
1113:4:1	Krótkotrwałe	1,00*(Stale + Wiatr lewy (parcie, permutacja 4)) + 0,50*Śnieg lewy (μ_1 lewo, $0\mu_1$ prawo) + 0,70*OZ1: Winst
1113:4:2	Krótkotrwałe	1,00*(Stale + Wiatr lewy (parcie, permutacja 4)) + 0,50*Śnieg lewy (μ_1 lewo, $0\mu_1$ prawo) + 0,70*OZ1: Wfin
1113:5:1	Krótkotrwałe	1,00*(Stale + Wiatr prawy (parcie, permutacja 1)) + 0,50*Śnieg lewy (μ_1 lewo, $0\mu_1$ prawo) + 0,70*OZ1: Winst
1113:5:2	Krótkotrwałe	1,00*(Stale + Wiatr prawy (parcie, permutacja 1)) + 0,50*Śnieg lewy (μ_1 lewo, $0\mu_1$ prawo) + 0,70*OZ1: Wfin

Kombinacje obciążeń

ID	Czas trwania obciążenia	Nazwa
1113:6:1	Krótkotrwałe	1,00*(Stałe + Wiatr prawy (parcie, permutacja 2)) + 0,50*Śnieg lewy (μ1 lewo, 0μ1 prawo) + 0,70*OZ1: Winst
1113:6:2	Krótkotrwałe	1,00*(Stałe + Wiatr prawy (parcie, permutacja 2)) + 0,50*Śnieg lewy (μ1 lewo, 0μ1 prawo) + 0,70*OZ1: Wfin
1113:7:1	Krótkotrwałe	1,00*(Stałe + Wiatr prawy (parcie, permutacja 3)) + 0,50*Śnieg lewy (μ1 lewo, 0μ1 prawo) + 0,70*OZ1: Winst
1113:7:2	Krótkotrwałe	1,00*(Stałe + Wiatr prawy (parcie, permutacja 3)) + 0,50*Śnieg lewy (μ1 lewo, 0μ1 prawo) + 0,70*OZ1: Wfin
1113:8:1	Krótkotrwałe	1,00*(Stałe + Wiatr prawy (parcie, permutacja 4)) + 0,50*Śnieg lewy (μ1 lewo, 0μ1 prawo) + 0,70*OZ1: Winst
1113:8:2	Krótkotrwałe	1,00*(Stałe + Wiatr prawy (parcie, permutacja 4)) + 0,50*Śnieg lewy (μ1 lewo, 0μ1 prawo) + 0,70*OZ1: Wfin
1113:17:1	Krótkotrwałe	1,00*(Stałe + Wiatr lewy (parcie, permutacja 1)) + 0,50*Śnieg prawy (μ1 prawo, 0μ1 lewo) + 0,70*OZ1: Winst
1113:17:2	Krótkotrwałe	1,00*(Stałe + Wiatr lewy (parcie, permutacja 1)) + 0,50*Śnieg prawy (μ1 prawo, 0μ1 lewo) + 0,70*OZ1: Wfin
1113:18:1	Krótkotrwałe	1,00*(Stałe + Wiatr lewy (parcie, permutacja 2)) + 0,50*Śnieg prawy (μ1 prawo, 0μ1 lewo) + 0,70*OZ1: Winst
1113:18:2	Krótkotrwałe	1,00*(Stałe + Wiatr lewy (parcie, permutacja 2)) + 0,50*Śnieg prawy (μ1 prawo, 0μ1 lewo) + 0,70*OZ1: Wfin
1113:19:1	Krótkotrwałe	1,00*(Stałe + Wiatr lewy (parcie, permutacja 3)) + 0,50*Śnieg prawy (μ1 prawo, 0μ1 lewo) + 0,70*OZ1: Winst
1113:19:2	Krótkotrwałe	1,00*(Stałe + Wiatr lewy (parcie, permutacja 3)) + 0,50*Śnieg prawy (μ1 prawo, 0μ1 lewo) + 0,70*OZ1: Wfin
1113:20:1	Krótkotrwałe	1,00*(Stałe + Wiatr lewy (parcie, permutacja 4)) + 0,50*Śnieg prawy (μ1 prawo, 0μ1 lewo) + 0,70*OZ1: Winst
1113:20:2	Krótkotrwałe	1,00*(Stałe + Wiatr lewy (parcie, permutacja 4)) + 0,50*Śnieg prawy (μ1 prawo, 0μ1 lewo) + 0,70*OZ1: Wfin
1113:21:1	Krótkotrwałe	1,00*(Stałe + Wiatr prawy (parcie, permutacja 1)) + 0,50*Śnieg prawy (μ1 prawo, 0μ1 lewo) + 0,70*OZ1: Winst
1113:21:2	Krótkotrwałe	1,00*(Stałe + Wiatr prawy (parcie, permutacja 1)) + 0,50*Śnieg prawy (μ1 prawo, 0μ1 lewo) + 0,70*OZ1: Wfin
1113:22:1	Krótkotrwałe	1,00*(Stałe + Wiatr prawy (parcie, permutacja 2)) + 0,50*Śnieg prawy (μ1 prawo, 0μ1 lewo) + 0,70*OZ1: Winst
1113:22:2	Krótkotrwałe	1,00*(Stałe + Wiatr prawy (parcie, permutacja 2)) + 0,50*Śnieg prawy (μ1 prawo, 0μ1 lewo) + 0,70*OZ1: Wfin
1113:23:1	Krótkotrwałe	1,00*(Stałe + Wiatr prawy (parcie, permutacja 3)) + 0,50*Śnieg prawy (μ1 prawo, 0μ1 lewo) + 0,70*OZ1: Winst
1113:23:2	Krótkotrwałe	1,00*(Stałe + Wiatr prawy (parcie, permutacja 3)) + 0,50*Śnieg prawy (μ1 prawo, 0μ1 lewo) + 0,70*OZ1: Wfin
1113:24:1	Krótkotrwałe	1,00*(Stałe + Wiatr prawy (parcie, permutacja 4)) + 0,50*Śnieg prawy (μ1 prawo, 0μ1 lewo) + 0,70*OZ1: Winst
1113:24:2	Krótkotrwałe	1,00*(Stałe + Wiatr prawy (parcie, permutacja 4)) + 0,50*Śnieg prawy (μ1 prawo, 0μ1 lewo) + 0,70*OZ1: Wfin

Parametry tarcicy

Grupa tarcicy	Węzły	Przekrój poprzeczny mm	Klasa	Stężenie mm/szt.	CSI %	KO Nr	Typ CSI
Pas górny Lewy	1-4	45x170	C24	1000	22	4	Maks. złożony CSI
Pas górny Prawy	4-7	45x170	C24	1000	22	4	Maks. złożony CSI
Krzyżulec	4-8	45x95	C24	Brak	6	506:1	Maks. złożony CSI
Pas dolny	2-6	45x170	C24	5020	22	673:5	Maks. złożony CSI
Krzyżulec	5-8	45x95	C24	Brak	9	674:23	Maks. złożony CSI
Krzyżulec	3-8	45x95	C24	Brak	9	674:3	Maks. złożony CSI

Łącznik

Łącznik	Wykonany w	Deklaracja Właściwości Użytkowych
GNA20	MiTek Czech Republic	1020-CPD-070038938, DoPGNA20-MIT

Max tolerancja położenia łącznika: 5 mm

Węzeł	Łącznik	Rozmiar	CSI
Numer	Typ	Szerokość	Długość
2	GNA20	105	143 54
3	GNA20	76	122 36
4	GNA20	132	143 53
5	GNA20	76	122 36
6	GNA20	105	143 54
8	GNA20	105	184 54

Maks/Min reakcje podporowe (SGN)

Węzeł	Kier.	Stałe	KO	Dług. KO	Śred. KO	Krót. KO	Chwi. KO	Jednostka
2	POZ.	Max	0 -	0 -	0 -	1227 674:7	0 -	N
		Min	0 -	0 -	0 -	-1227 674:3	0 -	N
2	PION.	Max	3845 1	0 -	6197 4	6564 673:5	4768 23	N
		Min	3845 1	0 -	4741 506:2	1138 5	3358 21	N
6	PION.	Max	3845 1	0 -	6197 4	6564 673:1	5674 22	N
		Min	3845 1	0 -	4741 506:1	1138 5	3358 20	N

Wiązar

Węzeł	Aktualnie	Wymag. szerokość	KO	Wymag. pow. efektywna	kc90	fc,k	Timber resistance	CSI
Numer	mm	mm		mm ²		N/mm ²	N	%
2	240	19	4	2565	1,50	2,5	34269	18,1
6	240	19	4	2565	1,50	2,5	34269	18,1

Max ugięcie (SGU)

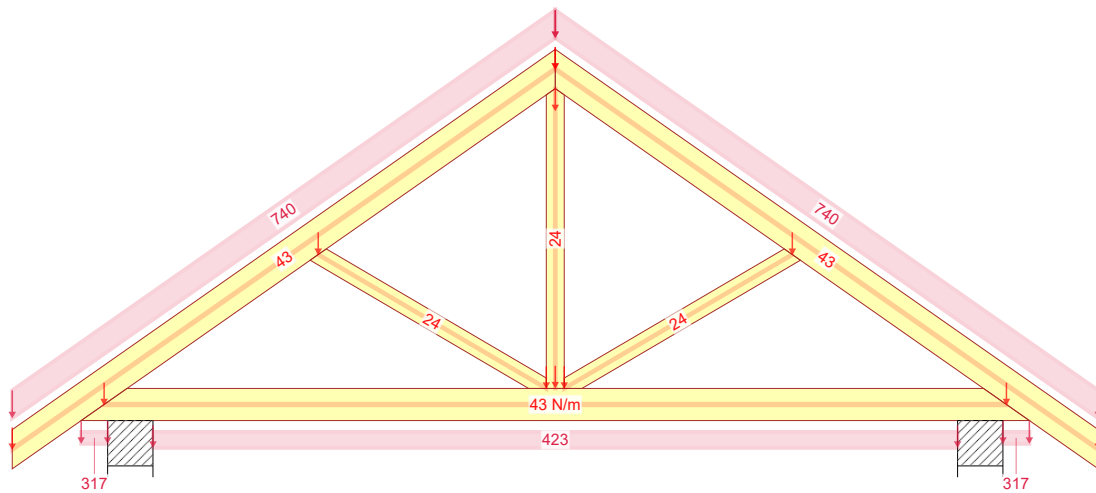
Typ przypadku obciążenia???: Złożony

Element Węzły	Sytuacja	Podpora	Deformacja Pionowo mm	Deformacja Poziomo mm	Kombinacja obciążeń
3-4	Winst	Nie	1	0,3	1113:5:1
4-5	Winst	Nie	1	-0,1	1113:23:1
3-8	Winst	-	0,9	0,1	1000:1
5-8	Winst	-	0,9	0,1	1000:1
6-8	Winst	Nie	0,9	0,1	1002:1
2-8	Winst	Nie	0,9	0,1	1002:1
3-4	Wfin	Nie	1,4	0,4	1113:5:2
4-5	Wfin	Nie	1,4	-0,2	1113:23:2
6-8	Wfin	Nie	1,3	0,2	1002:2
2-8	Wfin	Nie	1,3	0,1	1002:2
3-8	Wfin	-	1,3	0,1	1000:2
5-8	Wfin	-	1,3	0,1	1000:2

Maks/Min reakcje podporowe (SGU)

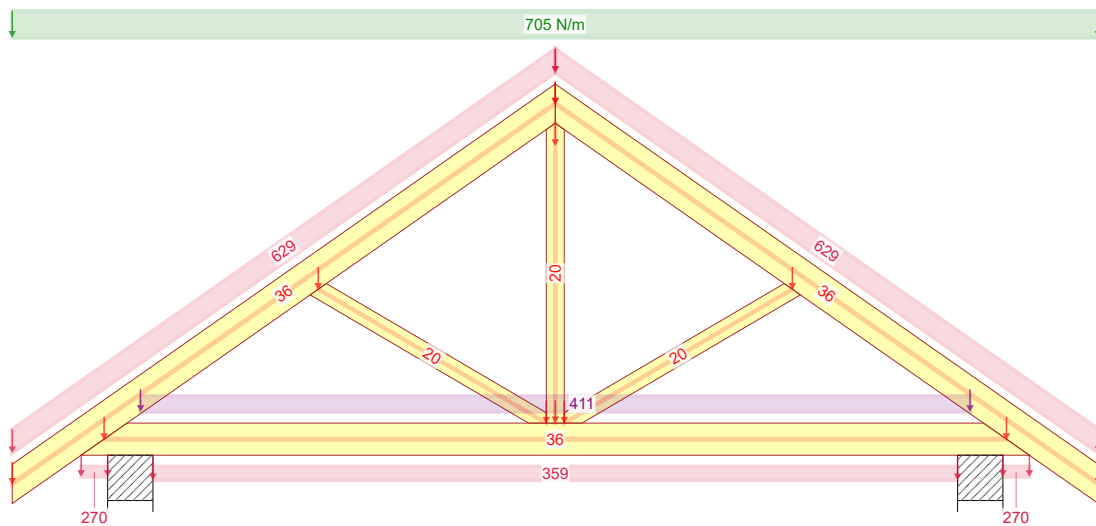
Węzeł Numer	Kier.	Reakcja podporowa	KO
2	POZ. Max	818 N	1113:7:1
	Min	-818 N	1113:3:1
2	PION. Max	4801 N	1002:1
	Min	2848 N	1000:1
6	PION. Max	4801 N	1002:1
	Min	2848 N	1000:1

Stan Graniczny Nośności - Stałe



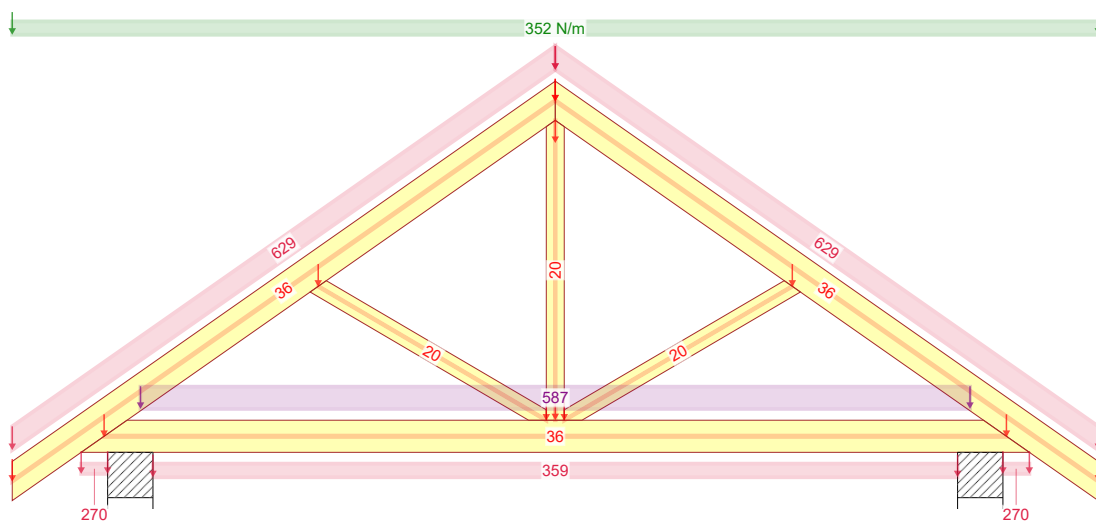
1 - 1,35*Stałe

Stan Graniczny Nośności - Średniotwałe



4 - 1,15*Stałe + 1,50*Śnieg równomiernie + 1,05*OZ1

Stan Graniczny Nośności - Średniotwałe



8 - 1,15*Stałe + 0,75*Śnieg równomiernie + 1,50*OZ1

NR ZLECENIA

Wisienka PZD

SPORZĄDZIŁ:

KOMBINACJE OBCIĄŻEŃ

Strona 1/3

02.09.2018 - 17:58
7.0 SR2b (97716)

NR TYPU KODU???

G1

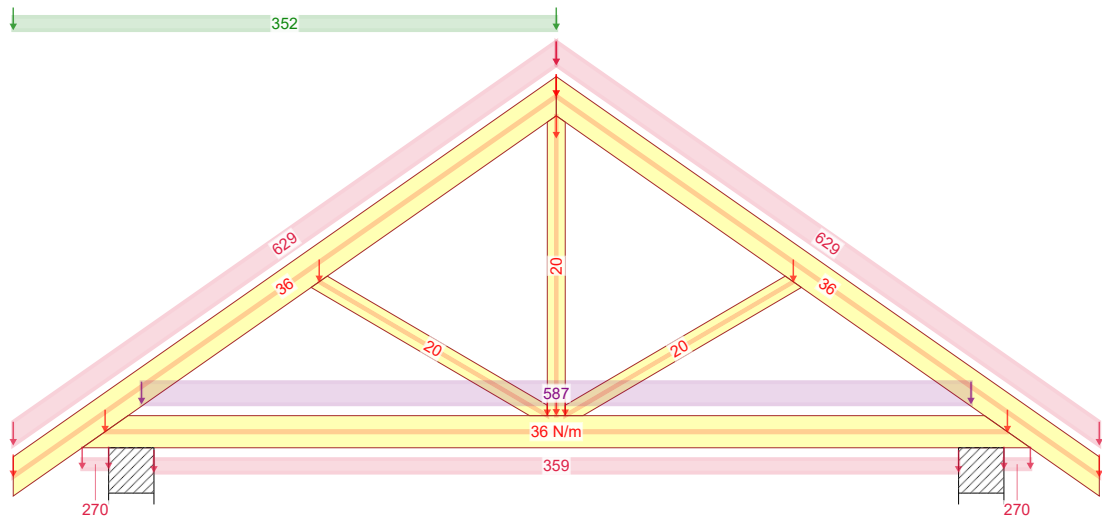
NUMER RYSUNKU |

Budunek mieszkalny "Wisienka PZD"

mgr inż. Józef Wolczański

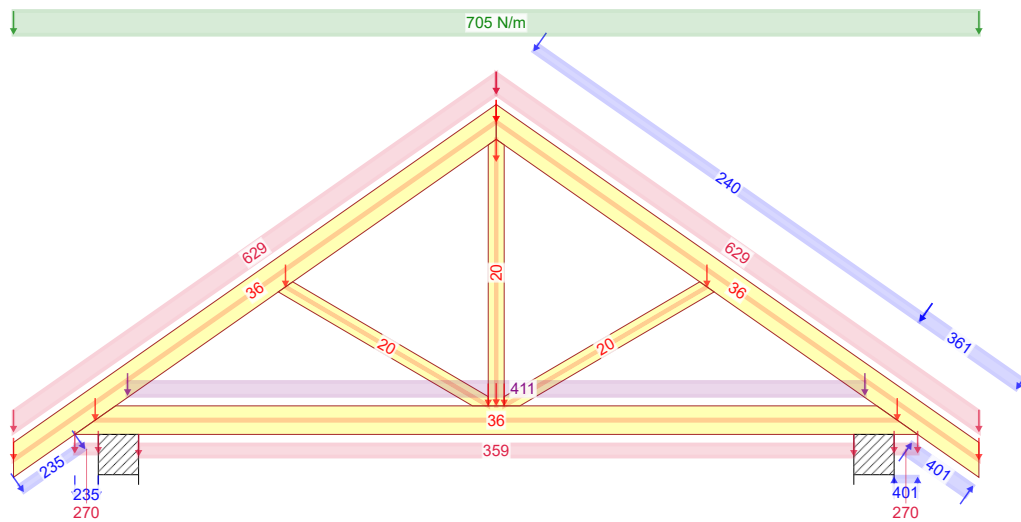
REV.

Stan Graniczny Nośności - Średniotrwałe



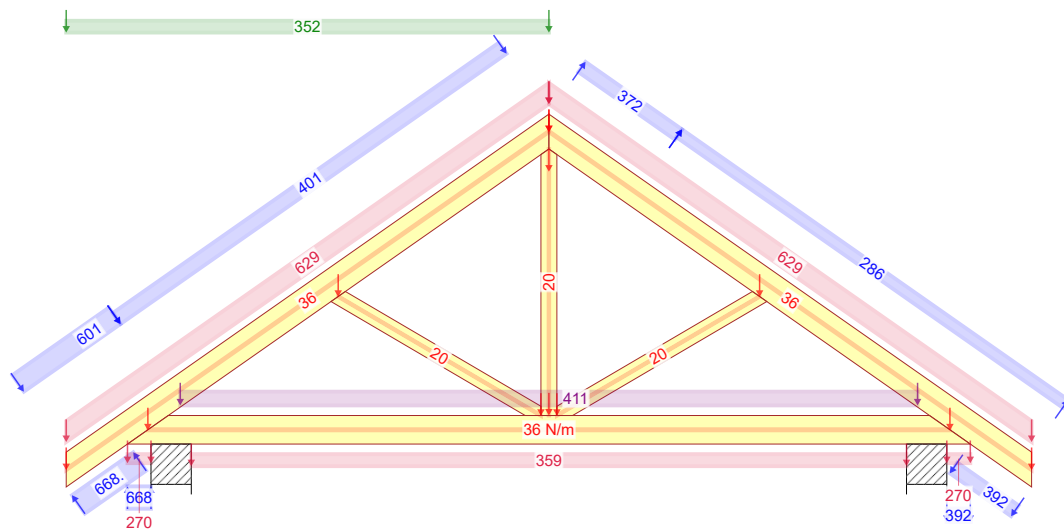
506:1 - 1,15*Stałe + 0,75*Śnieg lewy (μ_1 lewo, $0\mu_1$ prawo) + 1,50*OZ1

Stan Graniczny Nośności - Krótkotrwałe



673:5 - 1,15*Stałe + 1,50*Śnieg równomiernie + 0,90*Wiatr prawy (parcie, permutacja 1) + 1,05*OZ1

Stan Graniczny Nośności - Krótkotrwałe



674:3 - 1,15*G+0,75*Śnieg lewy, 0 prawy+1,50*Wiatr lewy (parcie, permutacja 3)+1,05*OZ1

NR ZLECENIA

Wisienka PZD

SPORZĄDZIŁ:

KOMBINACJE OBCIĄŻEŃ

Strona 2/3

02.09.2018 - 17:58
7.0 SR2b (97716)

NR TYPU KODU???

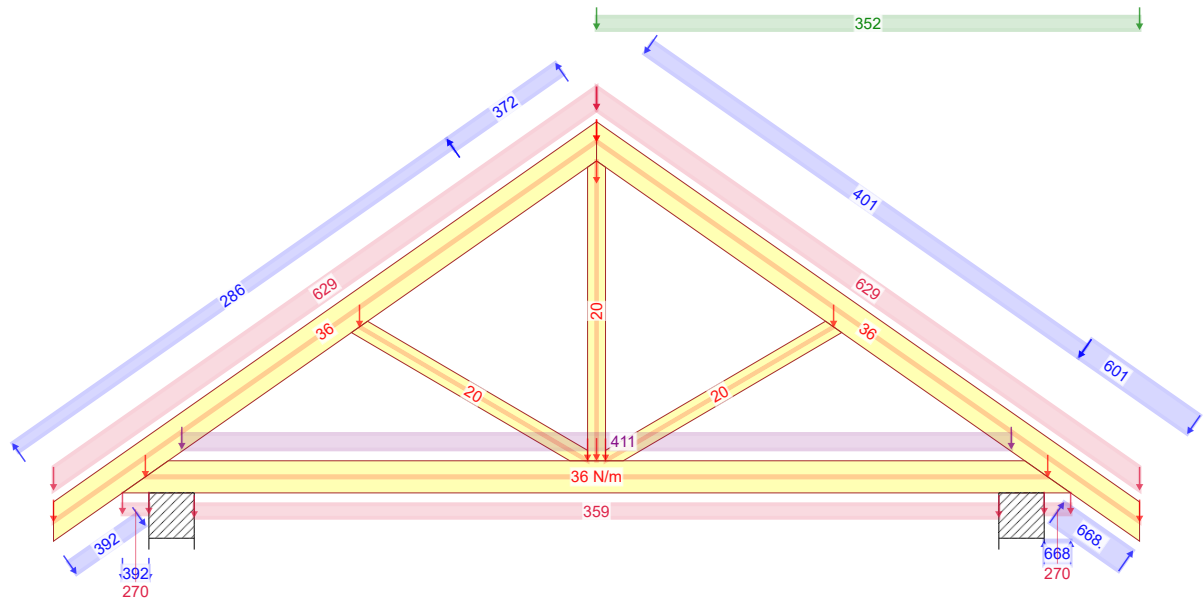
NUMER RYSUNKU |

Budunek mieszkalny "Wisienka PZD"

REV.

G1

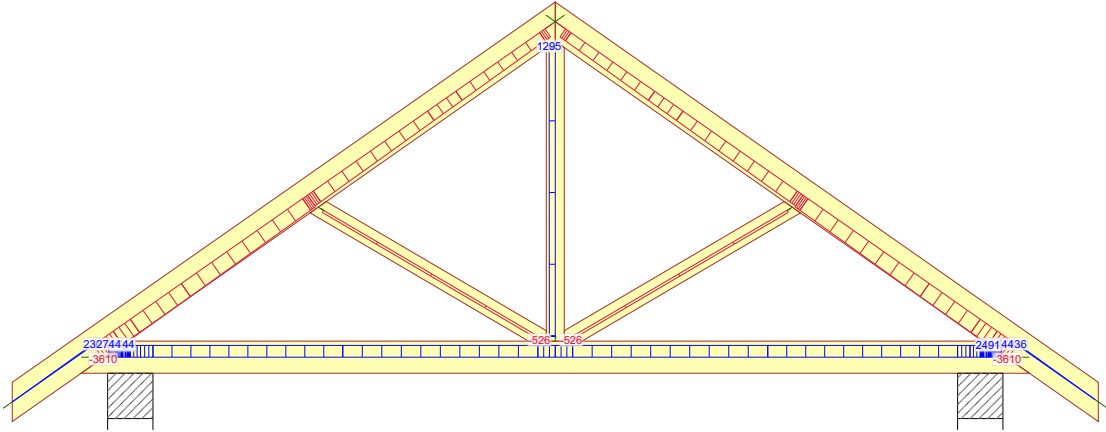
mgr inż. Józef Wolczański



674:23 - 1,15*G+0,75*Śnieg prawy, 0 lewy+1,50*Wiatr prawy (parcie, permutacja 3)+1,05*OZ1

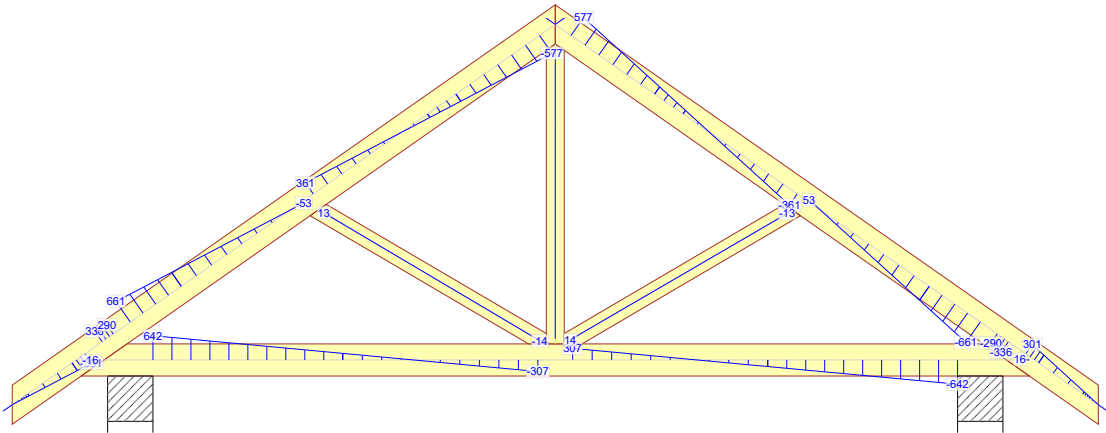
02.09.2018 - 17:58 7.0 SR2b (97716)	NR ZLECENIA	SPORZĄDZIŁ:	KOMBINACJE OBCIĄŻEŃ	Strona 3/3
	Wisienka PZD			
	NR TYPU KODU???	NUMER RYSUNKU	Budunek mieszkalny "Wisienka PZD"	REV.
	G1			mgr inż. Józef Wolczański

Siła osiowa



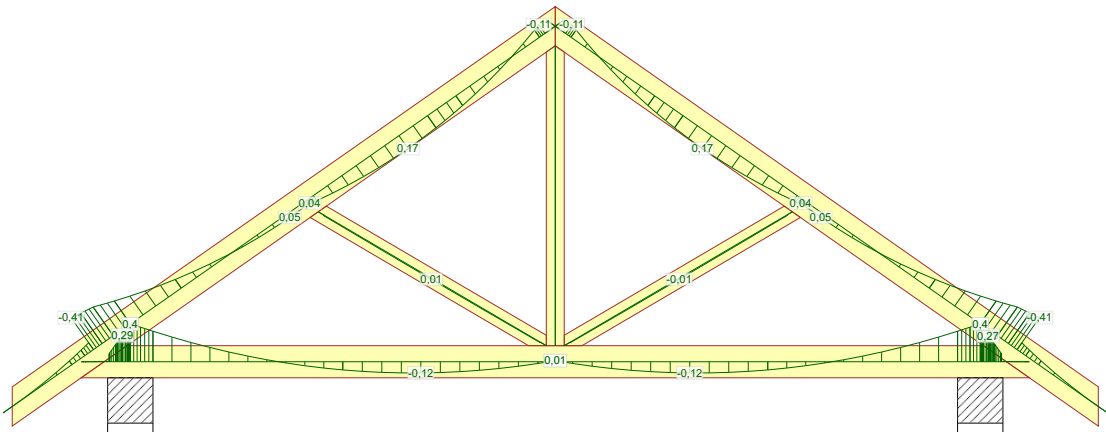
1 - 1,35*Stale

Siła tnąca



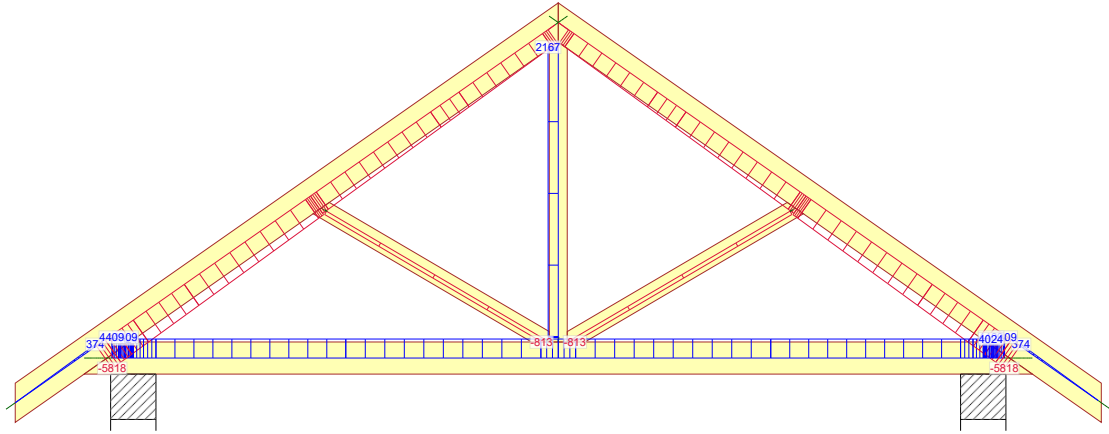
1 - 1,35*Stale

Moment



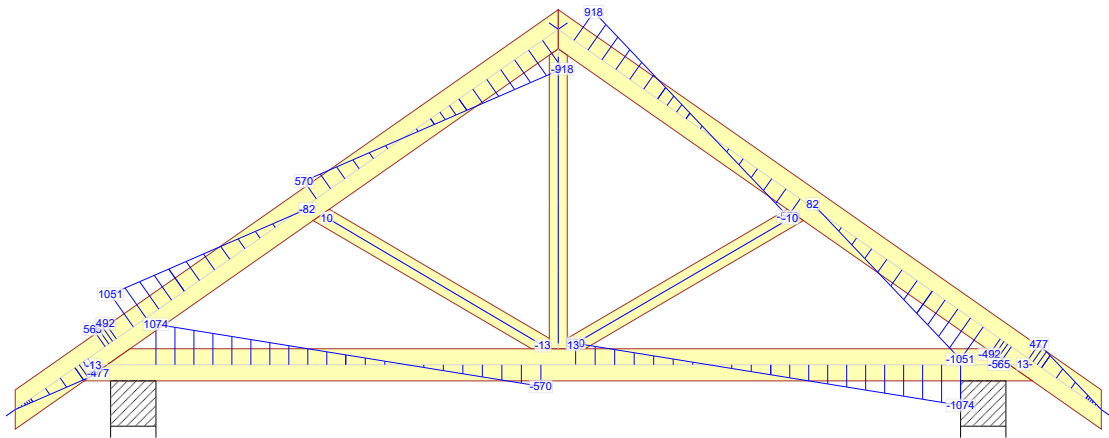
1 - 1,35*Stale

Siła osiowa



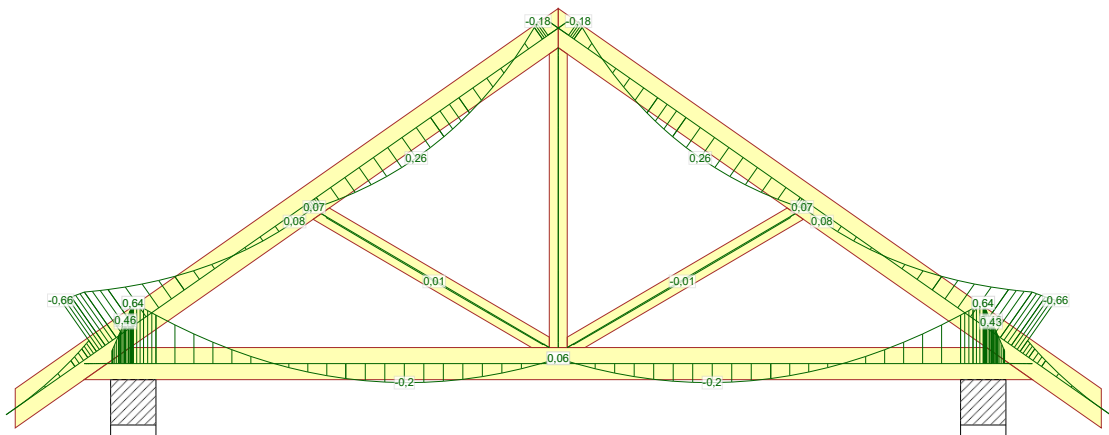
4 - 1,15*Stale + 1,50*Śnieg równomiernie + 1,05*OZ1

Siła tnąca



4 - 1,15*Stale + 1,50*Śnieg równomiernie + 1,05*OZ1

Moment



4 - 1,15*Stale + 1,50*Śnieg równomiernie + 1,05*OZ1

NR ZLECENIA

Wisienka PZD

SPORZĄDZIŁ:

SIŁY

Strona 2/7

02.09.2018 - 17:58
7.0 SR2b (97716)

NR TYPU KODU???

NUMER RYSUNKU

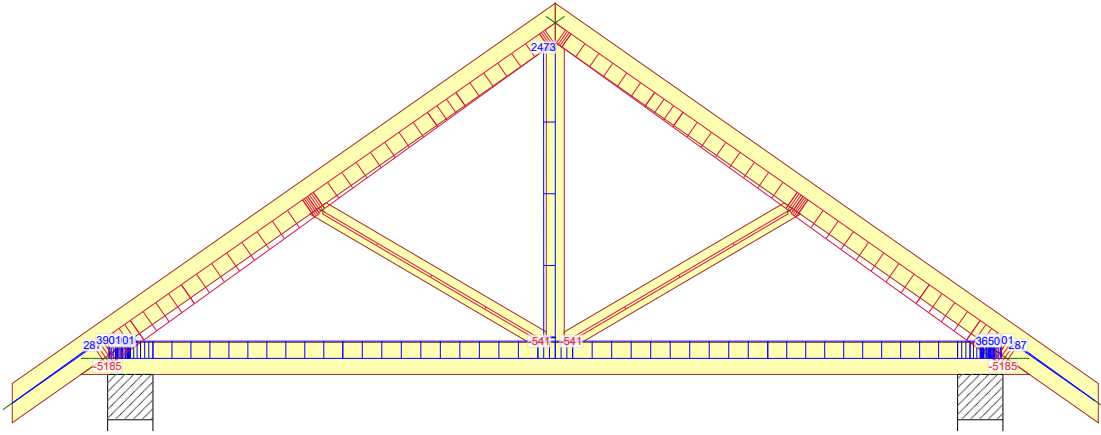
Budunek mieszkalny "Wisienka PZD"

REV.

G1

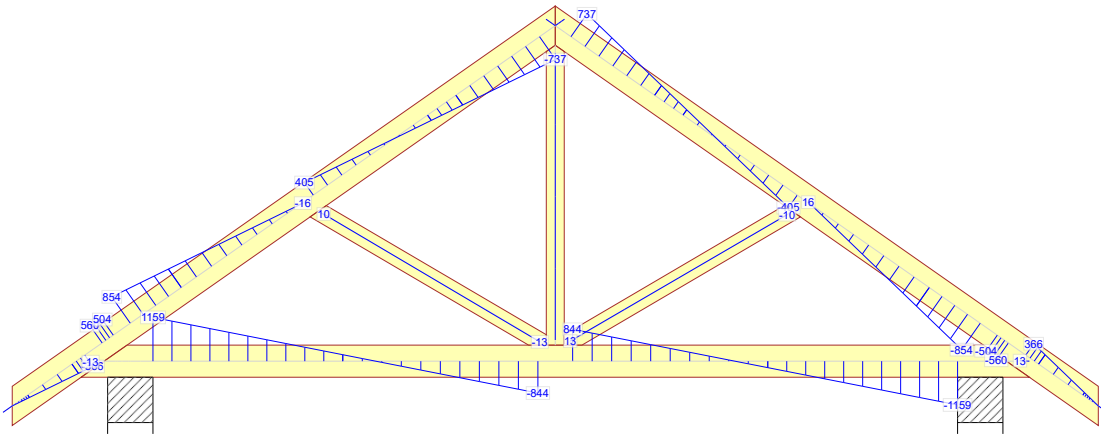
mgr inż. Józef Wolczański

Siła osiowa



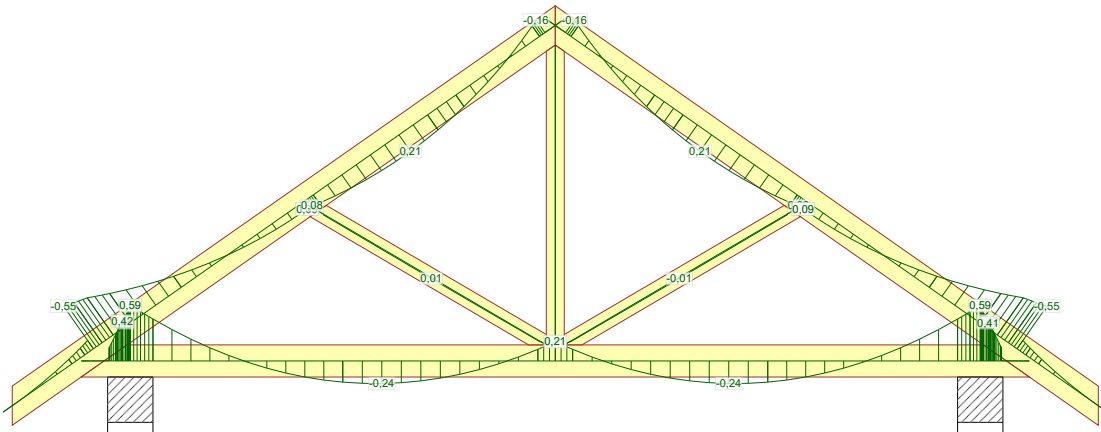
8 - 1,15*Stale + 0,75*Śnieg równomiernie + 1,50*OZ1

Siła tnąca



8 - 1,15*Stale + 0,75*Śnieg równomiernie + 1,50*OZ1

Moment



8 - 1,15*Stale + 0,75*Śnieg równomiernie + 1,50*OZ1

NR ZLECENIA

Wisienka PZD

SPORZĄDZIŁ:

SIŁY

Strona 3/7

02.09.2018 - 17:58
7.0 SR2b (97716)

NR TYPU KODU???

NUMER RYSUNKU

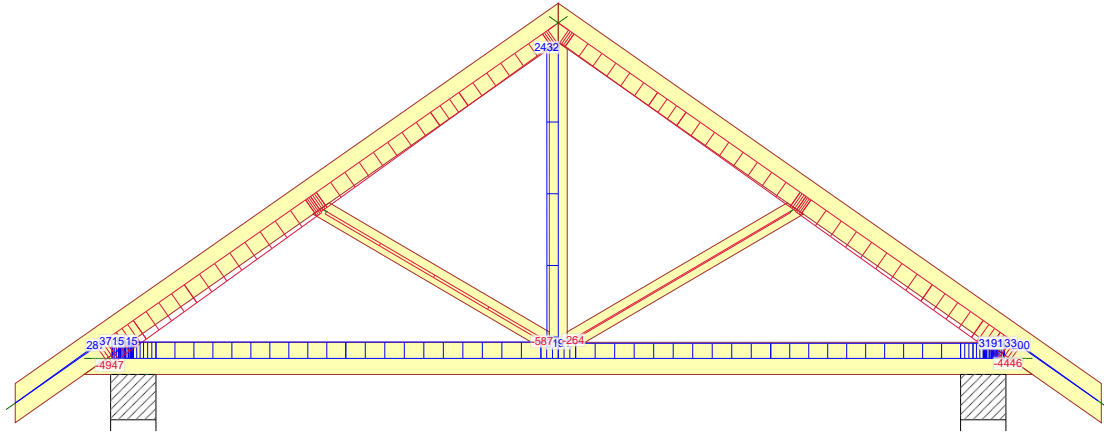
Budunek mieszkalny "Wisienka PZD"

REV.

G1

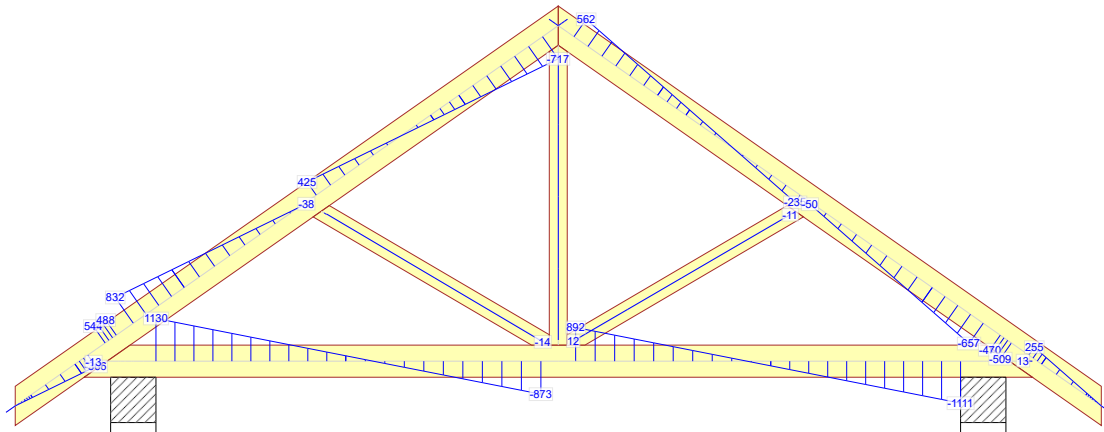
mgr inż. Józef Wolczański

Siła osiowa



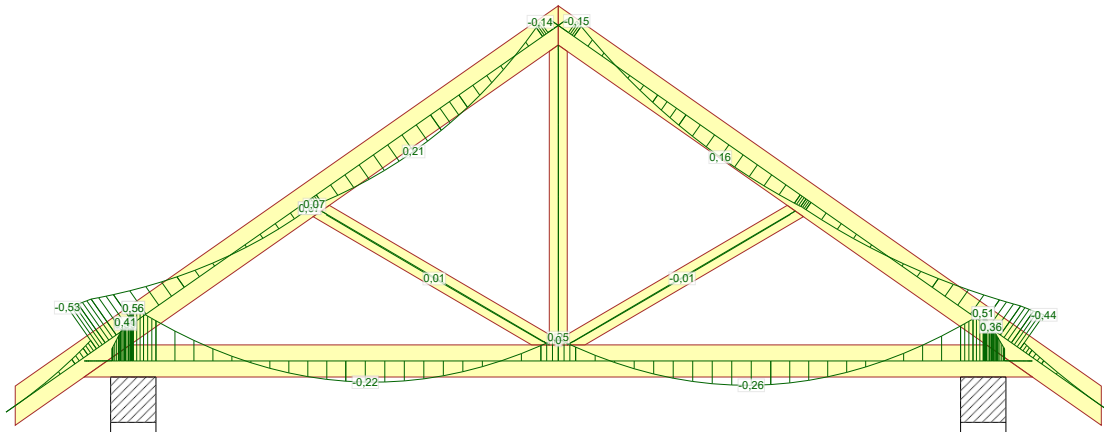
506:1 - 1,15*Stałe + 0,75*Śnieg lewy (μ_1 lewo, $0\mu_1$ prawo) + 1,50*OZ1

Siła tnąca



506:1 - 1,15*Stałe + 0,75*Śnieg lewy (μ_1 lewo, $0\mu_1$ prawo) + 1,50*OZ1

Moment



506:1 - 1,15*Stałe + 0,75*Śnieg lewy (μ_1 lewo, $0\mu_1$ prawo) + 1,50*OZ1

NR ZLECENIA

Wisienka PZD

SPORZĄDZIŁ:

SIŁY

Strona 4/7

02.09.2018 - 17:58
7.0 SR2b (97716)

NR TYPU KODU???

NUMER RYSUNKU |

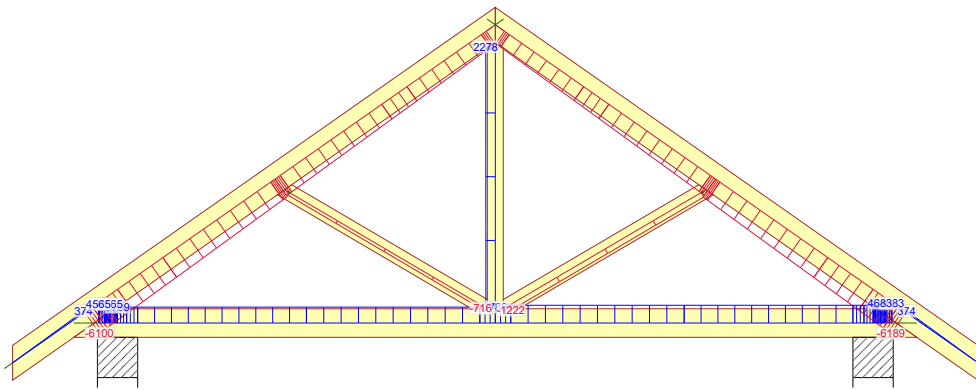
Budunek mieszkalny "Wisienka PZD"

REV.

G1

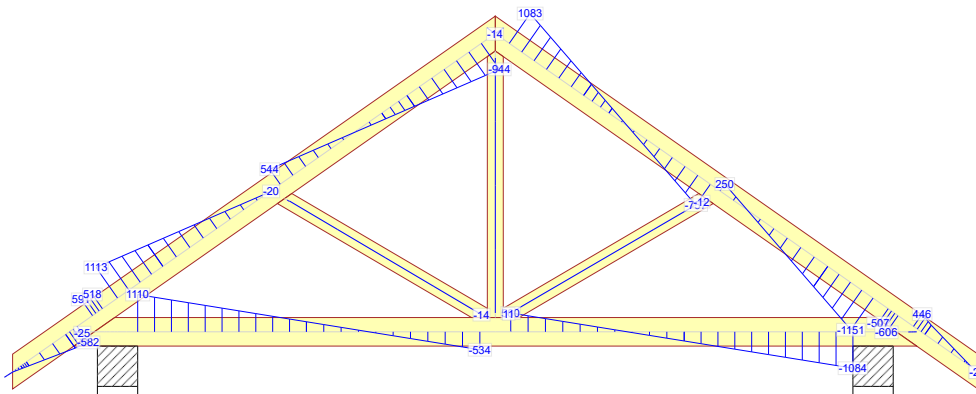
mgr inż. Józef Wolczański

Siła osiowa



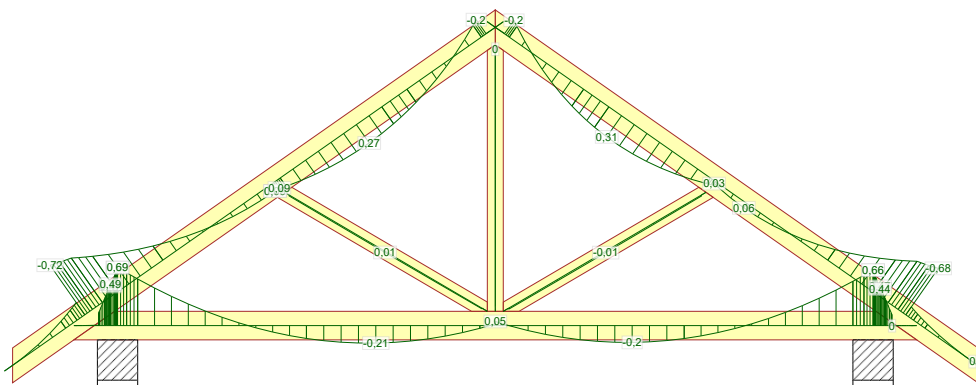
673:5 - 1,15*Stałe + 1,50*Śnieg równomiernie + 0,90*Wiatr prawy (parcie, permutacja 1) + 1,05*OZ1

Siła tnąca



673:5 - 1,15*Stałe + 1,50*Śnieg równomiernie + 0,90*Wiatr prawy (parcie, permutacja 1) + 1,05*OZ1

Moment



673:5 - 1,15*Stałe + 1,50*Śnieg równomiernie + 0,90*Wiatr prawy (parcie, permutacja 1) + 1,05*OZ1

NR ZLECENIA

Wisienka PZD

SPORZĄDZIŁ:

SIŁY

Strona 5/7

02.09.2018 - 17:58
7.0 SR2b (97716)

NR TYPU KODU???

NUMER RYSUNKU |

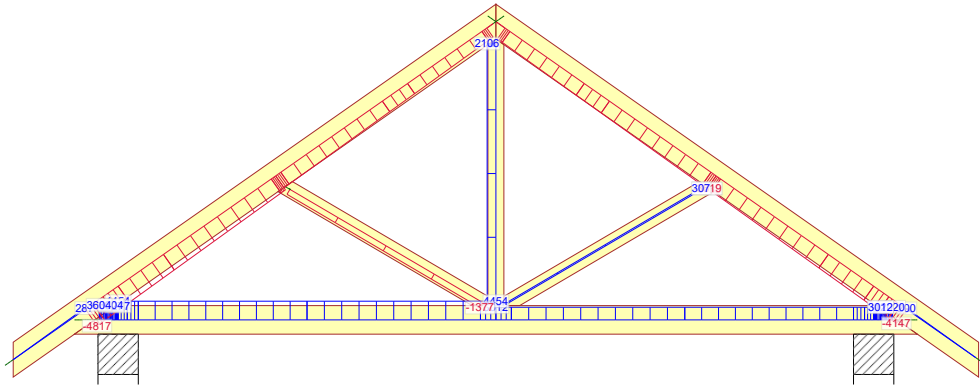
Budunek mieszkalny "Wisienka PZD"

G1

mgr inż. Józef Wolczański

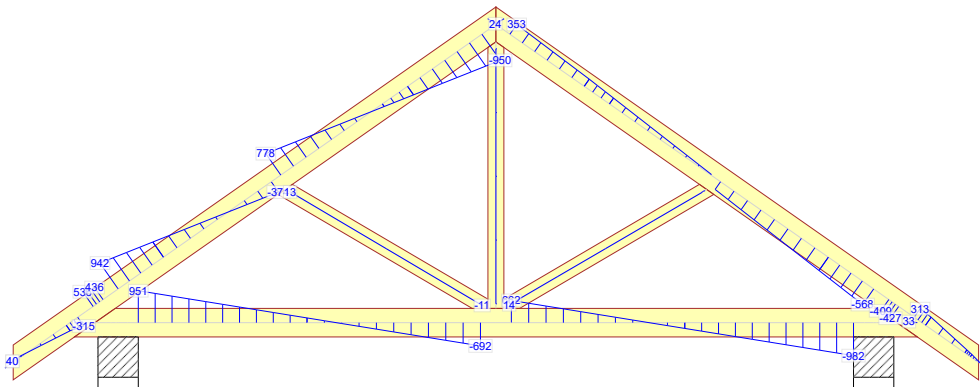
REV.

Siła osiowa



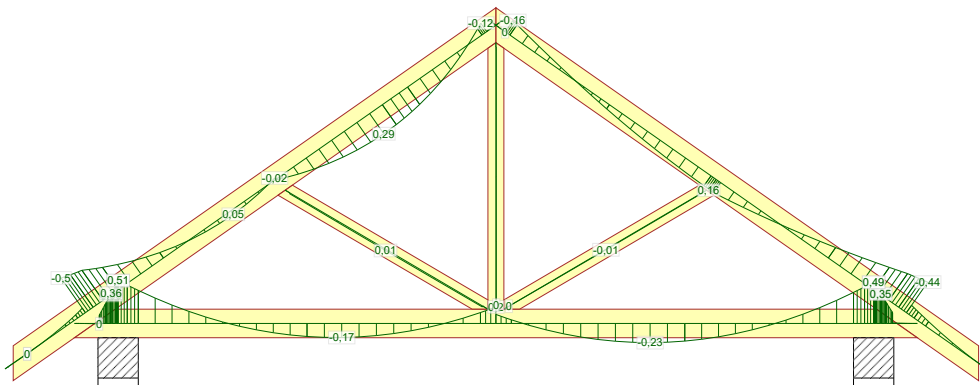
674:3 - 1,15*G+0,75*Śnieg lewy, 0 prawy+1,50*Wiatr lewy (parcie, permutacja 3)+1,05*OZ1

Siła tnąca



674:3 - 1,15*G+0,75*Śnieg lewy, 0 prawy+1,50*Wiatr lewy (parcie, permutacja 3)+1,05*OZ1

Moment



674:3 - 1,15*G+0,75*Śnieg lewy, 0 prawy+1,50*Wiatr lewy (parcie, permutacja 3)+1,05*OZ1

NR ZLECENIA

Wisienka PZD

SPORZĄDZIŁ:

SIŁY

Strona 6/7

02.09.2018 - 17:58
7.0 SR2b (97716)

NR TYPU KODU???

NUMER RYSUNKU |

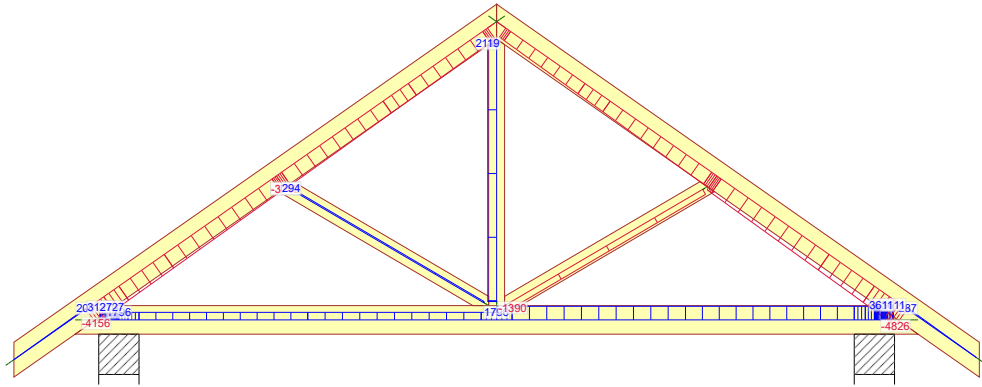
Budunek mieszkalny "Wisienka PZD"

REV.

G1

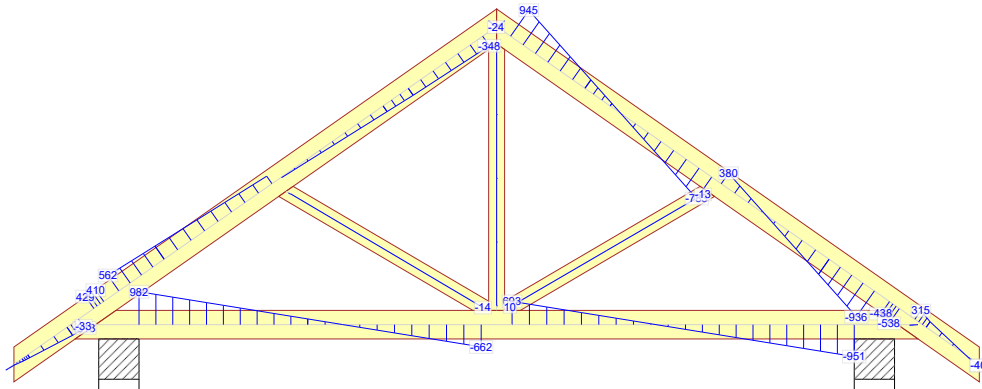
mgr inż. Józef Wolczański

Siła osiowa



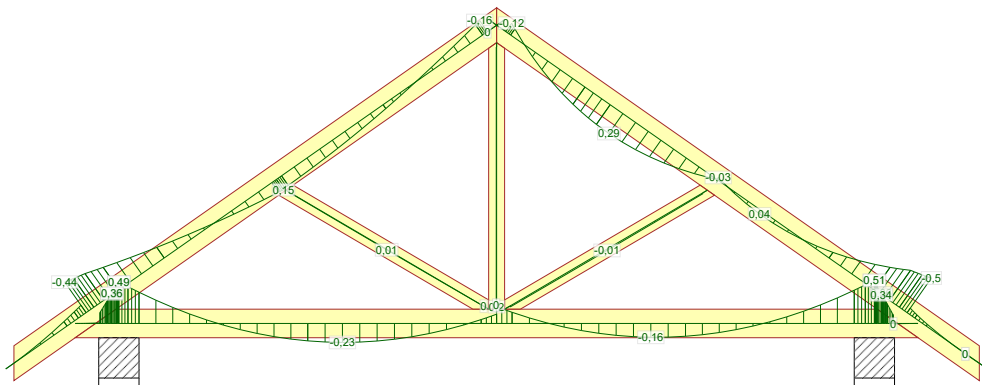
674:23 - 1,15*G+0,75*Śnieg prawy, 0 lewy+1,50*Wiatr prawy (parcie, permutacja 3)+1,05*OZ1

Siła tnąca



674:23 - 1,15*G+0,75*Śnieg prawy, 0 lewy+1,50*Wiatr prawy (parcie, permutacja 3)+1,05*OZ1

Moment



674:23 - 1,15*G+0,75*Śnieg prawy, 0 lewy+1,50*Wiatr prawy (parcie, permutacja 3)+1,05*OZ1

NR ZLECENIA

Wisienka PZD

SPORZĄDZIŁ:

SIŁY

Strona 7/7

02.09.2018 - 17:58
7.0 SR2b (97716)

NR TYPY KODU???

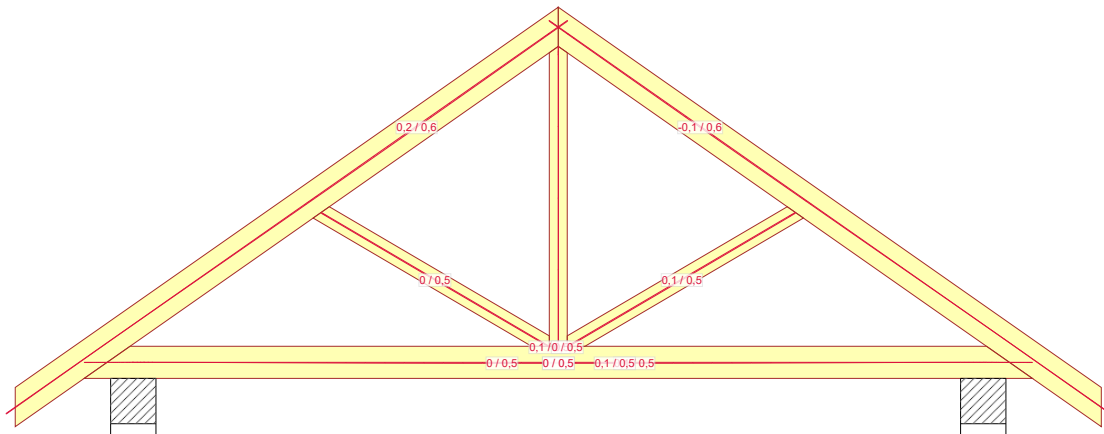
G1

NUMER RYSUNKU |

Budunek mieszkalny "Wisienka PZD"

mgr inż. Józef Wolczański

REV.



1000:1 - 1,00*Stale: Winst

NR ZLECENIA

Wisienka PZD

SPORZĄDZIŁ:

UGIĘCIA

Strona 1/1

02.09.2018 - 17:58
7.0 SR2b (97716)

NR TYPU KODU???

NUMER RYSUNKU |

Budunek mieszkalny "Wisienka PZD"

REV.

G1

mgr inż. Józef Wolczański

Józef Wołczański
(imię i nazwisko)

Legnica, dn. 03.09.2018 r.
(data)

Nr ew. 62/82/LW
(nr uprawnień)

DOŚ/BO/1117/01
(nr członkowski izby zawodowej)

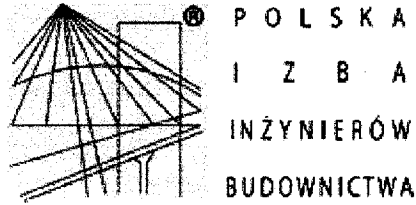
Oświadczenie

projektanta lub osoby sprawdzającej projekt budowlany.

Zgodnie z art. 20 ust. 4 Ustawy z dnia 7 lipca 1994 r. Prawo budowlane (tj. DZ. U. Nr 207 z 2003 r. poz. 2016 z póź. zm.) niniejszym oświadczam, że projekt konstrukcji dachu budynku mieszkalnego „Wisienka PZD” sporządzony w dniu 03.09.2018 r., został wykonany zgodnie z obowiązującymi przepisami oraz zasadami wiedzy technicznej.

PROJEKTANT
Józef Wołczański
mgr inż. Józef Wołczański
Upr. bud. z §6,3, §7, §13,1pkt.2
Nr ew. 62/82/LW

.....
(pieczęć wraz z podpisem)



Zaświadczenie

o numerze weryfikacyjnym:

DOŚ-M62-IDP-2CC *

Pan Józef Wołczański o numerze ewidencyjnym DOŚ/BO/1117/01

adres zamieszkania ul. Koralkowa 7, 59-220 Legnica

jest członkiem Dolnośląskiej Okręgowej Izby Inżynierów Budownictwa i posiada wymagane ubezpieczenie od odpowiedzialności cywilnej.

Niniejsze zaświadczenie jest ważne od 2018-01-01 do 2018-12-31.

Zaświadczenie zostało wygenerowane elektronicznie i opatrzone bezpiecznym podpisem elektronicznym weryfikowanym przy pomocy ważnego kwalifikowanego certyfikatu w dniu 2017-12-18 roku przez:

Eugeniusz Hotafa, Przewodniczący Rady Dolnośląskiej Okręgowej Izby Inżynierów Budownictwa.

(Zgodnie art. 5 ust 2 ustawy z dnia 18 września 2001 r. o podpisie elektronicznym (Dz. U. 2001 Nr 130 poz. 1450) dane w postaci elektronicznej opatrzone bezpiecznym podpisem elektronicznym weryfikowanym przy pomocy ważnego kwalifikowanego certyfikatu są równoważne pod względem skutków prawnych dokumentom opatrzonym podpisami własnoręcznymi.)

* Weryfikację poprawności danych w niniejszym zaświadczeniu można sprawdzić za pomocą numeru weryfikacyjnego zaświadczenia na stronie Polskiej Izby Inżynierów Budownictwa www.piib.org.pl lub kontaktując się z biurem właściwej Okręgowej Izby Inżynierów Budownictwa.

Gdzie zamówić więzary?

Autoryzowane zakłady prefabrykacji i punkty sprzedaży (wg kodów)

AUTORYZOWANE ZAKŁADY PREFABRYKACJI:

Nazwa firmy	Ulica	Kod	Miasto	telefon	e-mail
ERAGA	ul. Cienista 20 lok. 17	02-439	Warszawa	22 211 18 90	eraga@eraga.com.pl
N-DREWNO	Śniadówko 11A	05-180	Pomiechówek	783 542 565	biuro@ndrewno.pl
HATEK	ul. Tartaczna 71	06-102	Pułtusk	23 692 77 31	hatek@hatek.com.pl
WIĄZARY CZAPLICKI	Chmielęń Wielki 15	06-316	Krzynowtoga Mała	509 732 996	janusz.czapllicki@op.pl
WIĄZARY GK	ul. Sztynwałdzka 14	13-340	Biskupiec	570 333 971	biuro@wiazarygk.pl
FH CASTOR	ul. Demokracji 4b	14-100	Ostróda	89 642 27 00	lsieracki@castor.net.pl
ROMAN K&K Sp. z o.o.	ul. Wysockiego 8	17-100	Bielsk Podlaski	574 528 455	wiazary.roman@gmail.com
DREW-INWEST	ul. Jana Kazimierza 2/2	34-360	Milówka	33 863 77 27	biuro@drew-inwest.pl
F.U.H.P. CANADA SYSTEM	ul. Leśna 66	34-600	Limanowa	18 337 57 24	biuro@canada-system.pl
SAWE	Niechobrz 923	36-047	Niechobrz k. Rzeszowa	17 871 81 46	woiciechskora@sawe.pl
PROFI-CAN	ul. Jaworzniak 12	42-595	Siemonia	32 287 66 59	profican@gmail.com
MT SYSTEM	ul. Częstochowska 16	42-283	Boronów	602 797 327	biuro@wiazarymt.pl
ALDACH	ul. Żarnowiecka 58	42-445	Szczekociny	668 315 028	kontakt@aldach.pl
WIĄZAR SYSTEM	ul. Wołczyńska 63B	46-264	Krzywiczyzny	77 414 14 68	kontakt@wiazar-system.pl
ZIMMERMANN	ul. Edmunda Strzeleckiego 4	47-133	Jemielnica	660 450 720	biuro@zimmermann-dach.pl
WIĄZAR PLUS	ul. Miłoszycka 18	51-502	Wrocław	884 641 414	biuro@wiazar-plus.pl
STOLMAK	ul. Jana III Sobieskiego 19a	58-260	Bielawa	74 833 95 55	malwinamakles@gmail.com
WESTMALL	ul. Kościuszki 6a	59-230	Prochowice	76 858 56 86	westmall@westmall.com.pl
INTER-LERS	ul. Czarnieckiego 8	62-270	Kłeco k. Gniezna	61 427 04 23	biuro@inter-lers.pl
WIĄZARY GÓRSKI	ul. XXX lecia 17	62-561	Ślesin	48 63 2704 387	sekretariat@wiazarygorski.pl
WIĄZARY BURKIETOWICZ	ul. Kaliska 47	63-430	Odołań k. Ostrowa Wlkp.	62 733 83 31	wiazary@burkietowicz.pl
BLACH-DEK	ul. Przemysłowa 7	64-200	Wolsztyn	68 384 25 21	konstrukcje@blachdek.com.pl
WIĄZARY LISIEWICZ	ul. Rozwojowa 14	66-100	Sulechów	502 080 236	konstrukcje@lisiewicz.com.pl
WIĄZARY LEWANDOWSKI	Świerkocin 30	66-460	Witnica	95 752 17 58	biuro@wiazary-lewandowski.pl
KONSTRUKCYJNY.PL	ul. Kolejowa 1	67-400	Wschowa	600 332 985	biuro@konstrukcyjny.pl
PARTNER	ul. Przyszłości 20	70-893	Szczecin	91 462 17 20	info@partner.szczecin.pl
KUDRA I SPÓŁKA	ul. Lubieszzyńska 6	72-006	Mierzyn k/ Szczecina	91 311 50 32	biuro@kudra.com.pl
WASCO VILLA	Stary Kraków 36/Kanin 17A	76-100	Sławno k. Koszalina	59 810 82 99	biuro@wascovilla.pl
PPHU ROMAR	ul. Kolejowa 25A	78-630	Człopa	67 259 18 22	info@pphu-romar.pl
COMPLEX	ul. Szeroka 4	83-330	Borkowo k. Gdańska	58 685 88 00	borkowo@complex.gda.pl
ZHUP ZDRAMET	Żdrada 8A	84-100	Puck	58 673 82 81	kontakt@zdrabud.pl
SZUWAŁA WIĄZARY	ul. Bydgoska 48	86-050	Solec Kujawski	602 665 634	biuro@szuwalawiazary.pl
WPW INVEST	ul. Tylna 4C/5	90-364	Łódź	42 676 50 96	biuro@wpwinvest.pl
DREWPROJEKT	ul. Zgierska 17	95-050	Konstantynów Łódzki	887 520 440	drewprojekt@o2.pl
MABUDO	ul. Ceramiczna 8	98-220	Zduńska Wola	43 823 41 41	domy@mabudo.pl
WIĄZAR DACH	Nowa Wieś 54A	98-275	Brzeźnio	605 601 004	wiazar.dach@gmail.com
TARTAK J.W. WITKOWSCY	Rychłowiec 21B	98-300	Wieluń	43 842 86 00	kontakt@wiazar.pl
HANTVERKARPOOLEN	Kocierzew Południowy 104A	99-414	Kocierzew Płd. K. Łowicza	46 837 20 12	biuro@twojdachtwojdom.com
BIURA HANDLOWO-PROJEKTOWE					
Nazwa firmy	Ulica	Kod	Miasto	telefon	e-mail
INTER-LERS o/ Lublin	ul. Wojciechowska 7	20-704	Lublin	48 606 970 683	wyceny@inter-lers.pl
SAWE	Al. Niepodległości 10	23-200	Kraśnik Lubelski	606 650 199	krasnik@sawe.pl
WIĄZAR-SYSTEM o/Śląsk	ul. Strzelców Bytomskich 87B	41-914	Bytom	530 308 513	slask@wiazar-system.pl
DREW-INWEST o/Bielsko-Biała	ul. Ks. Londzina 57	43-382	Bielsko-Biała	33 443 28 55	konstruktor@drew-inwest.pl
WIĄZAR-SYSTEM o/Wrocław	ul. Kobierzycka 10 3 piętro	52-315	Wrocław	530 303 477	m.wianiak@wiazar-system.pl
WIĄZARY BURKIETOWICZ	ul. Wincentego Pola 10	58-500	Jelenia Góra	609 408 408	m.myrlak@burkietowicz.pl
WIĄZAR-SYSTEM o/Legnica	ul. Jaworzyńska 261 p. 18	59-220	Legnica	530 305 183	k.lindmajer@wiazar-system.pl
INTER-LERS o/Poznań	ul. Kopanina 28/32	60-105	Poznań	72 888 83 53	poznan@inter-lers.pl
ROMAR o/ Poznań	ul. Marcelesińska 100/87	60-324	Poznań	61 226 82 22	poznan@pphu-romar.pl
WIĄZARY BURKIETOWICZ	ul. 5 stycznia 2/2	64-200	Wolsztyn	68 384 27 20	a.przadka@burkietowicz.pl
WIĄZARY SZUWAŁA o/ Pomorze	Ul. Gdańska 1A	83-304	Przodkowo	666 377 388	konstruktor@szuwalawiazary.pl
INTER-LERS o/Bydgoszcz	ul. Wojska Polskiego 8	85-171	Bydgoszcz	52 320 29 23	bydgoszcz@inter-lers.pl

Aktualną mapę z zakładami można zobaczyć na:
http://www.dachymitek.pl/produkceni_mapa.htm