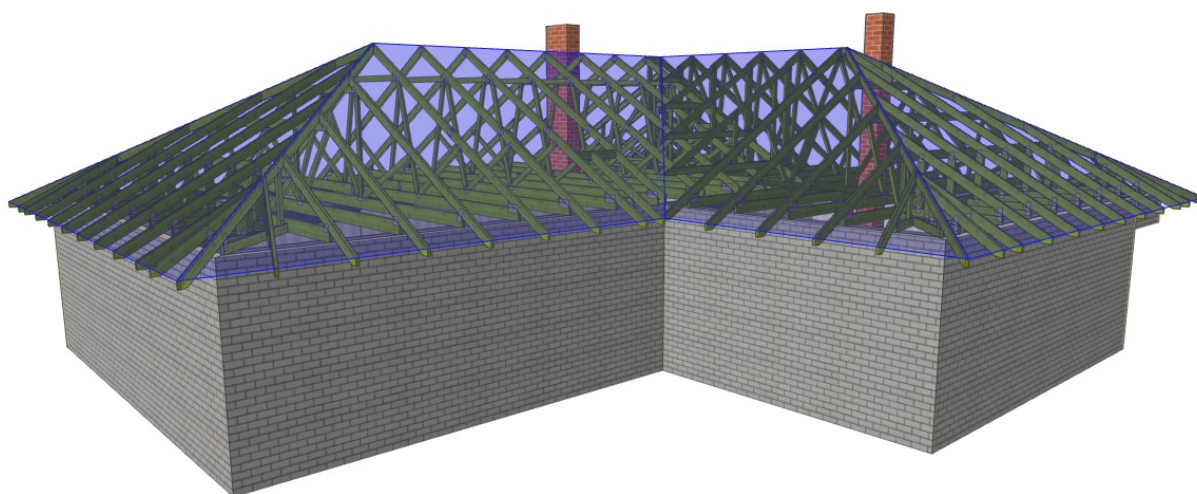
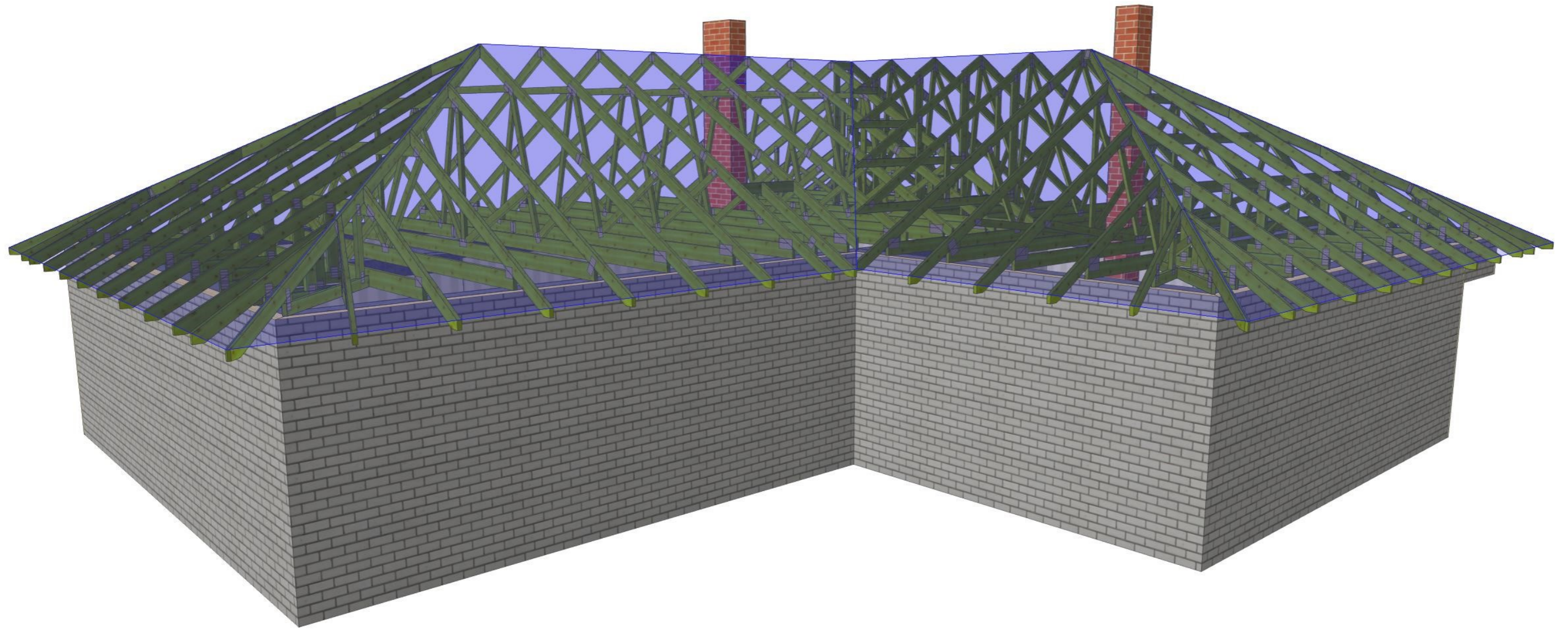



## PROJEKT PREFABRYKOWANEJ WIĘŻBY DACHOWEJ

### TATIANA REX

WIĄZARY Z LITEGO DREWNA ŁĄCZONE PŁYTKAMI KOLCZASTYMI





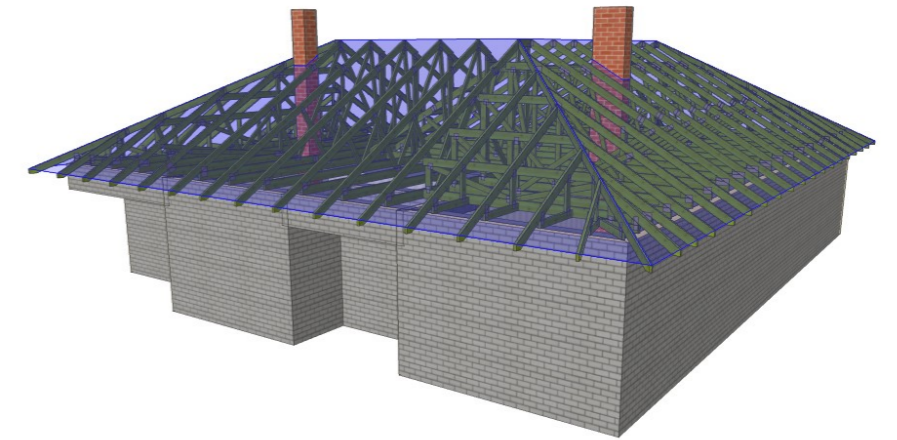
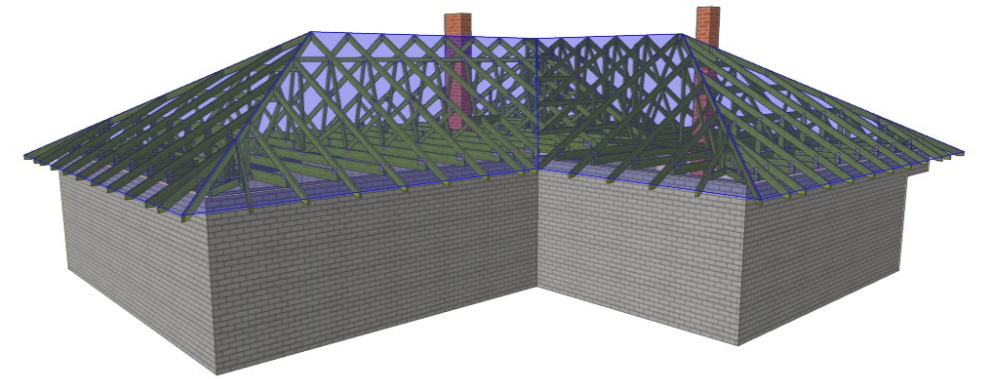
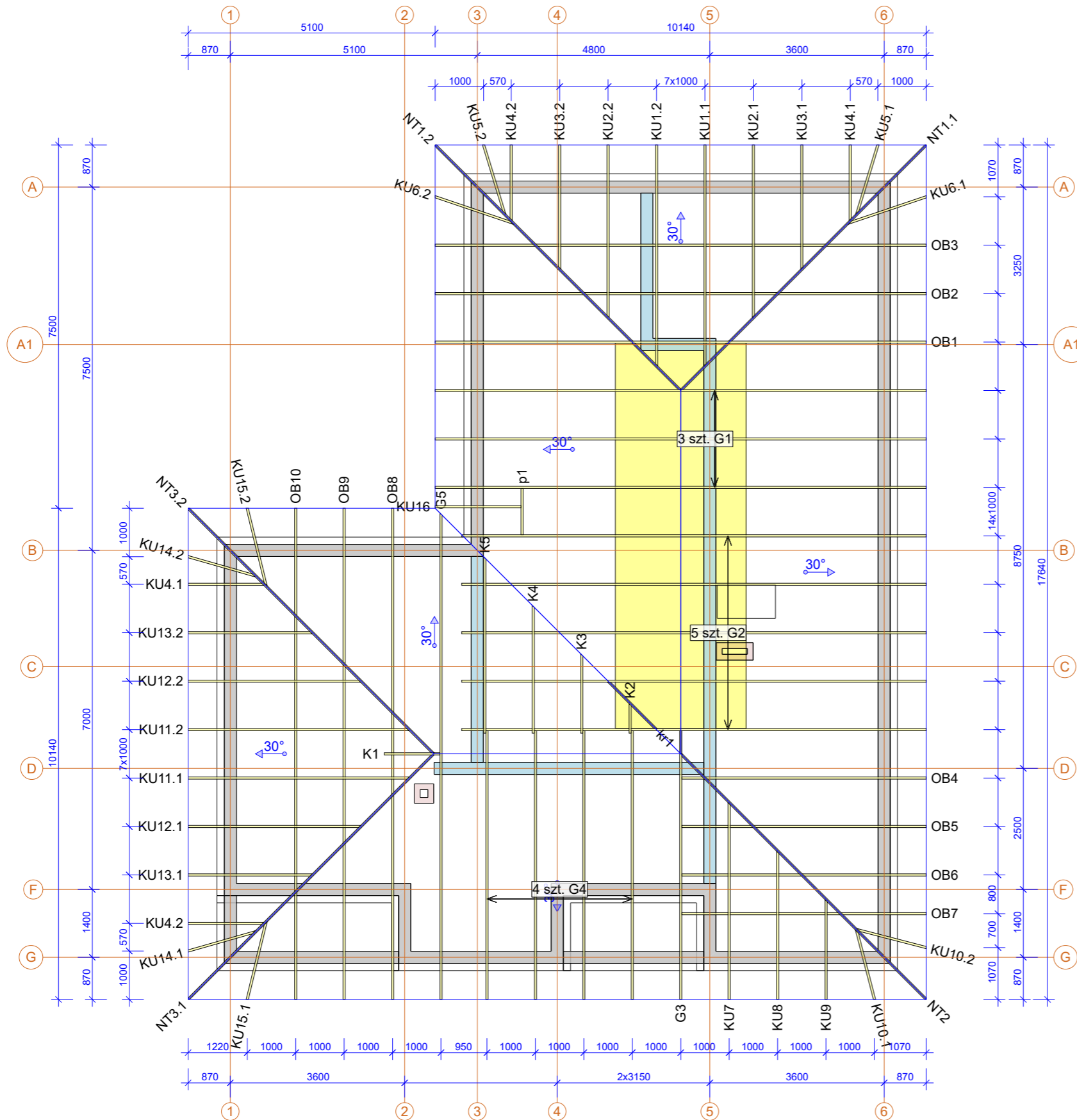
 MiTek Industries Polska Sp. z o.o. <small>ul. Poznańska 29 K, 49-220 Legnica          tel. +48 076 862 89 88, fax +48 076 862 89 21</small>	NAZWA OBIEKTU	Budynek mieszkalny jednorodzinny TATIANA REX	
	ADRES OBIEKTU	III strefa śniegowa, I strefa wiatrowa	
TYTUŁ RYSUNKU	WIDOK 3D		
PROJEKTOWAŁ	mgr inż. Oktawian Tarkawian		SKALA:
OPRACOWAŁ			DATA: 2018-04-26
SPRAWDZIŁ			NR RYS: 1

UWAGA: Zmiana płytek kolczastych GNA20, T150 i M14, na inne, wymaga uzgodnienia z autorem projektu (Art. 49 ust. 2 Pr. Aut.)

WERSJA: 7.0 (94885)

CZAS: 23:23

Plik: TATIANA REX  
 Wykonane przez Wiazary Lewandowski lic. 2 - Licencja: 4539



Montaż wiązarów do wieńca za pomocą kątowników np. ACRL 10520 Simpson Strong-Tie, oraz kotew rozporowych. Mocowanie wiązara do kątownika za pomocą gwoździ CNA 4x40 (ilość gwoździ 10 szt.)

Łaty 60x40 są dodatkowym usztywnieniem konstrukcji. Elementy drewniane należy odizolować od betonu

Powierzchnia dachu 266 m<sup>2</sup>  
Tarcica konstrukcyjna C24  
Płytki kolczaste GNA20 i T150

Strych o powierzchni ~21 m<sup>2</sup>  
Maksymalna wysokość 1,95m

UWAGA: Zmiana płytek kolczastych GNA20, T150 i M14, na inne, wymaga uzgodnienia z autorem projektu (Art. 49 ust. 2 Pr. Aut.)

 MiTek Industries Polska Sp. z o.o. ul. Pionkińska 29 K, 49-220 Legnica tel. +48 076 862 89 88, fax +48 076 862 89 21	NAZWA OBIEKTU	Budynek mieszkalny jednorodzinny TATIANA REX	
	ADRES OBIEKTU	III strefa śniegowa, I strefa wiatrowa	
TYTUŁ RYSUNKU	RZUT KONSTRUKCJI DACHU		
PROJEKTOWAŁ	mgr inż. Oktawian Tarkawian		SKALA: 1:100
OPRACOWAŁ			DATA: 2018-04-26
SPRAWDZIŁ			NR RYS: 2

WERSJA: 7.0 (94885)

CZAS: 23:23

Plik: TATIANA REX  
Wykonane przez Wiazary Lewandowski lic. 2 - Licencja: 4539

## Jak zamówić wiązary prefabrykowane?

1. Zamówienie na wiązary należy złożyć w licencjonowanym zakładzie prefabrykacji (wykaz na ostatniej stronie projektu), najlepiej w terminie od jednego do trzech miesięcy przed ukończeniem ścian i stropów.
2. Wszystkie materiały, w tym drewno, łączniki, płytki kolczaste, impregnat, zapewnia zakład prefabrykacji. Cena wiązarów obejmuje koszt wszystkich niezbędnych elementów.
3. Wszystkie obliczenia oparte są na parametrach łączników MiTek. Autor projektu nie wyraża zgody na zastosowanie innych płytek kolczastych.
4. Wszystkie płytki kolczaste firmy MiTek są, zgodnie z normą, oznakowane własnym znakiem identyfikacyjnym. Jest on na stałe wytłoczony na płytkach, co służy późniejszej weryfikacji.
5. Lista autoryzowanych zakładów oraz ich punktów dystrybucji znajduje się na końcu projektu.
6. Montaż konstrukcji trwa od jednego do kilku dni.
7. Wiazary można zamówić w fabryce w dwóch wariantach:
  - a) z montażem wykonanym przez producenta,
  - b) z własnym montażem Zamawiającego.
8. Dokumentacja produkcyjna do tego projektu znajduje się w każdym autoryzowanym zakładzie prefabrykacji.
9. Prezentację trójwymiarową konstrukcji (wizualizacja) można pobrać ze strony [www.dachymitek.pl/projekty-typowe.php](http://www.dachymitek.pl/projekty-typowe.php)

### **INFORMACJA DLA ADAPTATORÓW**

Prosimy wszystkich o kontakt z Mitek Industries Polska

– tel. 76-8628988, e-mail: [biuro@mittek.pl](mailto:biuro@mittek.pl)

Informacje dotyczące wyników obliczeń (np. reakcje podporowe), kopie projektów do pozwolenia na budowę, aktualne zaświadczenie z Izby Inżynierów Budownictwa itp.

**Więcej informacji - [www.dachymitek.pl/adaptacje](http://www.dachymitek.pl/adaptacje)**

# OPIS TECHNICZNY

## 1. Przedmiot opracowania

Niniejsze opracowanie obejmuje projekt wykonawczy konstrukcji dachu, budynku jednorodzinnego **TATIANA REX**. Zgodnie z interpretacją ustawy projekt przeznaczony do wielokrotnego zastosowania (tzw. projekt gotowy), po przystosowaniu do warunków konkretnej inwestycji, może stanowić projekt architektoniczno-budowlany w rozumieniu art. 34 ust. 3 pkt 2 ustawy z dnia 7 lipca 1994 r. Prawo budowlane (Dz. U. z 2000 r., Nr 106, poz. 1126 z późn. zm.), będący częścią projektu budowlanego zatwierdzanego w decyzji o pozwoleniu na budowę.

## 2. Podstawa opracowania

Niniejszy projekt opracowano w oparciu o:

- Obowiązujące przepisy i normy budowlane oraz oprogramowanie inżynierskie PamiR
- Katalog techniczny systemu mocowania firmy „Simpson Strong-Tie”.

### 2.1 Normy i aprobaty:

- PN-EN 1990:2004/A1:2008 Eurokod -- Podstawy projektowania konstrukcji
- PN-EN 1991-1-1:2004/Ap1:2010 Eurokod 1: Oddziaływania na konstrukcje - Ciężar objętościowy, ciężar własny, obciążenia użytkowe w budynkach
- PN-EN 1991-1-3:2005/AC:2009 Eurokod 1: Oddziaływania na konstrukcje -

Obciążenie śniegiem

- PN-EN 1991-1-4:2008/Ap2:2010 Eurokod 1: Oddziaływania na konstrukcje --

Oddziaływania wiatru

- PN-EN 1995-1-1:2010 Eurokod 5 -- Projektowanie konstrukcji drewnianych -- Część 1-1: Postanowienia ogólne - Reguły ogólne i reguły dotyczące budynków
- PN-EN 14250 Wymagania produkcyjne dotyczące prefabrykowanych elementów konstrukcyjnych łączonych płytkami kolczastymi.
- Deklaracja parametrów płytek zgodnie z EN14545.

## 3. Ogólne dane o rozwiązaniach konstrukcyjno - materiałowych.

Główną konstrukcję dachu zaprojektowano z drewnianych, prefabrykowanych wiązarów o maksymalnej rozpiętości w świetle podpór 6,75 m i rozstawie osiowym do 100 cm. Tarcica konstrukcyjna klasy C24 o gr. 45mm. Połączenia elementów (słupki, krzyżulce, pasy)

wiązarów zaprojektowano na płytki kolczaste GNA20 i T150. Połączenia montażowe elementów konstrukcji dachu projektuje się z ocynkowanych łączników asortymentu firmy „Simpson Strong-Tie”.

### **3.1 Odporność na korozję biologiczną i ochrona p. pożarowa.**

Projektowana konstrukcja należy do pierwszej klasy zagrożenia korozją biologiczną zgodnie z EN 335-1. Dla klasy tej wystarczy naturalna odporność drewna. Wszystkie elementy konstrukcyjne projektuje się z drewna świerkowego klasy C-24, suszonego do wilgotności 18%. Ze względu na ochronę p. poż. stopień palności drewna obniżyć przez zastosowanie powierzchniowych środków ogniochronnych np. Ogniochron lub Fobos.

## **4. Wymagania dotyczące produkcji wiązarów łączonych płytkami kolczastymi**

Wiązary należy wykonać zgodnie z normą PN-EN 14250. Płytki kolczaste wciskać w drewno za pomocą specjalistycznych urządzeń - pras hydraulicznych, na stolikach lub stołach montażowych w zakładzie prefabrykacji.

## **5. Połączenie wiązara z wieńcem**

Połączenie kratownic z wieńcem zaprojektowano za pośrednictwem kątowników ACRL10520 w ilości 2szt./węzeł. Kątowniki łączyć z dźwigarem gwoździami pierścieniowymi 4.0x40 w ilości 10 szt./skrzydełko. Kątowniki z wieńcem łączyć za pomocą kotew mechanicznych

## **7. Stężenia ukośne**

Stężenia ukośne zaprojektowano z elementów drewnianych o przekroju 25x100 mm. Stężenia te należy mocować w każdym węźle gwoździami pierścieniowymi 3.75 x 80 w ilości 3szt./węzeł.

## **8. Stężenia wzdłużne**

Stężenia wzdłużne zaprojektowano z elementów drewnianych o przekroju 25x100 mm. Stężenia te należy mocować w każdym węźle gwoździami pierścieniowymi 3.75x80 w ilości 3szt./węzeł.

## 9. Wytyczne montażu konstrukcji

- Wiązary należy montować dźwigiem z wykorzystaniem trawersu lub odpowiedniego zawiesia .
- Montaż wiązarów rozpocząć od dwóch wiązarów usztywnionych poprzecznie stężeniami.
- Kolejne wiązary należy montować łącząc je z poprzednimi za pomocą stężeń.
- Nie podpuszcza się obciążania elementów konstrukcji dachu (składowania materiałów pokrycia) w trakcie wykonywania prac dekarских ponad wartości przewidziane w projekcie konstrukcji.
- Miejsca styku (oparcia) konstrukcji drewnianej z elementami betonowymi lub stalowymi należy zabezpieczyć poprzez przełożenie warstwą izolacji.
- W trakcie montażu konstrukcji dachu i wykonywaniu pokrycia dachowego należy uwzględnić (zgodnie z projektem architektonicznym) sposób wentylacji przestrzeni dachowej i odwodnienia połaci. Do wykonywania połączeń elementów konstrukcji należy stosować śruby i gwoździe ocynkowane.
- Prace montażowe należy wykonywać pod nadzorem osoby posiadającej odpowiednie uprawnienia budowlane oraz zgodnie z przepisami BHP dotyczącymi montażu elementów wielkowymiarowych i prac na wysokości.

Opracował:

mgr inż. Oktawian Tarkawian

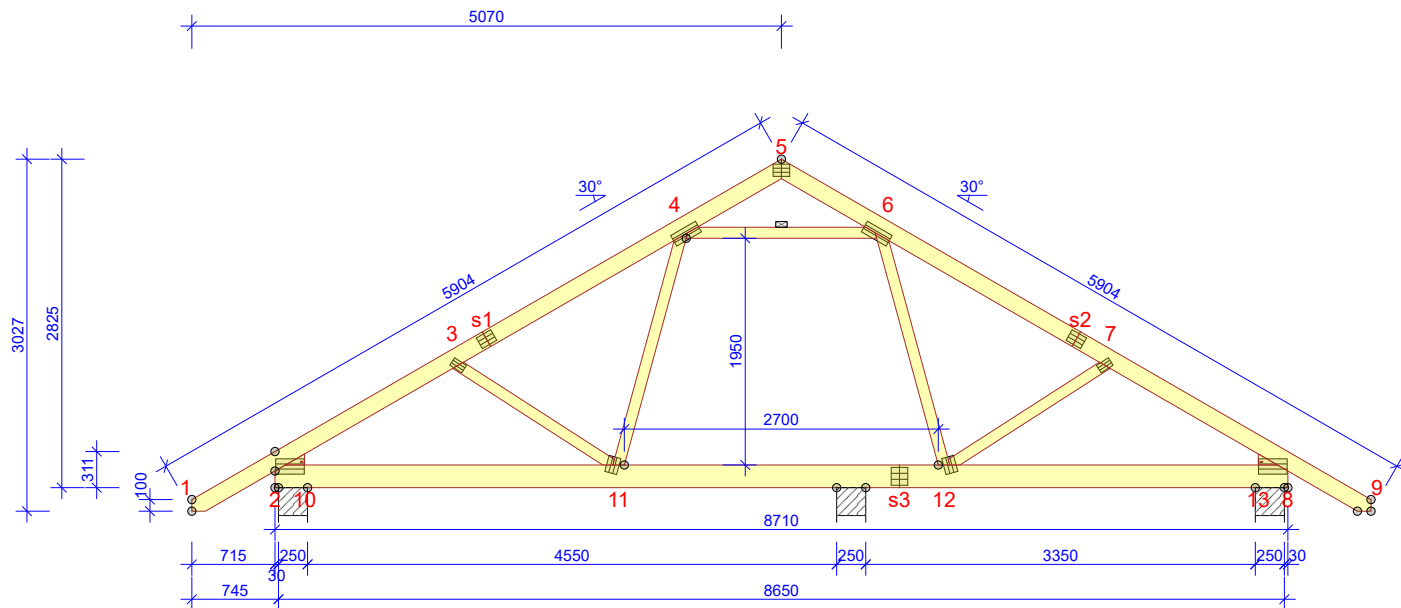
Zestawienie obciążeń dopuszczalnych dla więźarów TATIANA REX			
Pas górny		Obciążenie charakterystyczne ( kN/m <sup>2</sup> )	
		część użytkowa	część nieużytkowa
1.	Panel dachowy na rąbek	0,045	
2.	łaty 63x50 co 25 cm	0,092	
3.	kontrłaty	0,012	
4.	membrana	0,005	
5.	deskowanie	0,165	
<b>suma:</b>		<b>0,319</b>	
Pas dolny		Obciążenie charakterystyczne ( kN/m <sup>2</sup> )	
1.	Warstwy wykończeniowe podłogi	0,15	-
2.	Deski podłogowe 30 mm	0,200	-
3.	Wełna mineralna 30 cm	0,240	
4.	Płyta OSB	0,143	
5.	Folia paroizolacyjna	0,002	
6.	Płyta GFK na ruszcie	0,170	
<b>suma:</b>		<b>0,905</b>	<b>0,555</b>
1.	Obciążenie użytkowe	1,200	0,4
Obciążenie śniegiem			
1.	Wartość charakterystyczna obciążenia śniegiem sk ( kN/m <sup>2</sup> ) Strefa 3	1,200	
2.	Współczynnik ekspozycji Ce	1	
Obciążenie wiatrem			
1.	Kategoria terenu	1	
2.	Strefa 1	$q_p = 0,761 \text{ kN/m}^2$	
3.	Wysokość nad poziomem morza.	300 m n. p. m.	
4.	Wysokość budynku do kalenicy.	5,94	



**G1a - 2szt.**

STĘŻENIA ZGODNIE Z TABELĄ TARCICY A STABILNOŚĆ CAŁEJ KONSTRUKCJI POWINNA BYĆ ZAPROJEKTOWANA OSOBNO

☒ OZNACZA STĘŻENIE



**WYTYCZNE OGÓLNE**

KONSTRUKCJA ZOSTAŁA OBLICZONA PRZY UŻYCIU PROGRAMU KOMPUTEROWEGO "PAMIR",  
Wiązary Lewandowski lic. 2 - LICENSE: 4539  
NORMA DO PROJEKT.: PN-EN 1995-1-1:2010 + NA  
PEŁNE REZULTATY OBLICZEŃ DOSTĘPNE NA WYDR.  
OBLICZEŃ

**USTAWIENIA OGÓLNE**

GRUBOŚĆ TARCICY (mm): 45  
CIEŻAR WIĄZARA (kg/warstwę): 96  
ROZSTAW WIĄZARÓW (mm): 1000  
WSPÓŁCZYNNIK REDYSTRYBUCJI OBCIĄŻEŃ: 1  
KLASA KONSEKWENCJI: CC2  
KLASA UŻYTKOWANIA: 2 = 65% <= WW < 85%  
STĘŻENIA: ZOBACZ TABELĘ TARCICY

**OBCIĄŻENIA (N/m²)**

STREFA ŚNIEGOWA: 3  
OBC. ŚNIEGIEM (Sk, 300 m n.p.m.): 1200 N/m²  
OBC. WIATREM (qp(z)): 761 N/m²  
OBC. ZMIENNE POZA POMIESZCZENIEM: 400  
OBC. ZMIENNE WEWNĄTRZ POMIESZCZENIA: 1200  
OBC. ZMIENNE NA JĘTCIE: 400  
OBC. STAŁE NA DACHU: 319  
OBCIĄŻENIE STAŁE POD OKAPEM: 100  
OBC. STAŁE NA SUFICIE: 555  
OBC. STAŁE NA PODŁODZE PODDASZA: 350  
OBC. STAŁE NA SŁUPKU PODDASZA: 332  
OBC. STAŁE NA SUFICIE PODDASZA: 332  
DODANO CIĘŻAR WŁASNY

**REAKCJE PODPOROWE (N) (SGN)**

WEZŁ nr	KIER.	KO S/D MAX	KO S MAX	KO K MIN	KO K MAX	KO CH MAX	P-SZER mm
2	POZ.	0	0	-2539	-	0	
2	PION.	6364	13578	15108	758	8885	72
8	PION.	5787	12349	13639	638	7095	60
s3	PION.	3847	8437	9358	753	5283	28

**MAX UGIĘCIE (mm) (SGU)**

WEZŁ nr	PION.	POZ.	KO NR
s1-4	11,9	5,9	1113:11:2 (Wfin)
4-11	10,6	5,6	1113:11:2 (Wfin)
4	10,5	5,3	1113:11:2 (Wfin)

UGIĘCIA W INN. PUNKTACH - ZOBACZ WYDR. OBLICZEŃ

TOLERANCJA POŁOŻENIA ŁĄCZNIKA: 5 mm

WIĄZAR-OD - DO	WYSOKOŚĆ mm	KLASA	STĘŻENIE mm/szt.	CSI %
1-5	145	C24#F	1000	84
5-9	145	C24#F	1000	81
2-8	195	C24#F	2500	73
4-6	95	C24#F	1	43
4-11	95	C24#F	Brak	35
6-12	95	C24#F	Brak	30
3-11	95	C24#F	Brak	35
7-12	95	C24#F	Brak	31
2-10	95	C24#F		8
8-13	95	C24#F		8

ŁĄCZNIKI - BEZ ZŁ. NA DŁUG.				
WEZŁ nr	PŁYTKA TYP	SZER. mm	DLUG. mm	CSI %
2	GNA20	132	246	99
3	GNA20	76	122	43
4	GNA20	105	246	67
5	GNA20	105	143	32
6	GNA20	105	246	76
7	GNA20	76	122	43
8	GNA20	132	246	87
11	GNA20	105	143	69
12	GNA20	105	143	63

ŁĄCZNIKI - ZŁ. NA DŁUG.				
WEZŁ nr	PŁYTKA TYP	SZER. mm	DLUG. mm	CSI %
s1	GNA20	105	143	62
s2	GNA20	105	143	56
s3	GNA20	154	143	88

© Rysunek jest chroniony prawem autorskim i nie może być kopiowany, rozprowadzany lub wykorzystywany w inny sposób bez zgody autora.

 MiTek Industries Polska Sp. z o.o. ul. Poznańska 29 K, 59 220 Legnica tel. +49 976 862 89 89, fax +49 976 862 89 21	NAZWA OBIEKTU	Budynek mieszkalny jednorodzinny TATIANA REX	
	ADRES OBIEKTU	III strefa śniegowa, I strefa wiatrowa	
TYTUŁ RYSUNKU	Wiązary G1		
PROJEKTOWAŁ	mgr inż. Oktawian Tarkawian		SKALA: 1:65
OPRACOWAŁ			DATA: 2018-04-26
SPRAWDZIŁ			NR RYS: 1

UWAGA: Zmiana płytek kolczastych GNA20, T150 i M14, na inne, wymaga uzgodnienia z autorem projektu (Art. 49 ust. 2 Pr. Aut.)

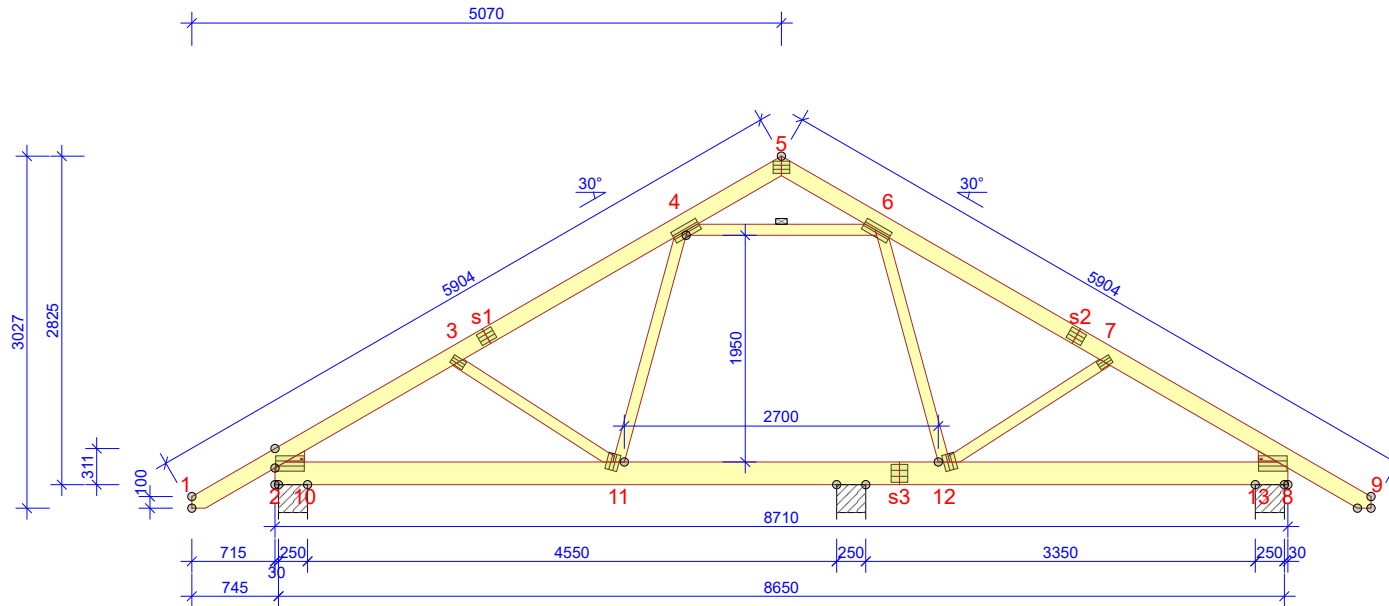
WERSJA: 7.0 (94885)

CZAS: 23:14

Plik: TATIANA REX

**G1b - 1szt.**

STĘŻENIA ZGODNIE Z TABELĄ TARCICY A STABILNOŚĆ CAŁEJ KONSTRUKCJI POWINNA BYĆ ZAPROJEKTOWANA OSOBNO  
 ☒ OZNACZA STĘŻENIE



**WYTYCZNE OGÓLNE**

KONSTRUKCJA ZOSTAŁA OBLICZONA PRZY UŻYCIU PROGRAMU KOMPUTEROWEGO "PAMIR",  
 Wiązary Lewandowski lic. 2 - LICENSE: 4539  
 NORMA DO PROJEKT.: PN-EN 1995-1-1:2010 + NA  
 PEŁNE REZULTATY OBLICZEŃ DOSTĘPNE NA WYDR.  
 OBLICZEŃ

**USTAWIENIA OGÓLNE**

GRUBOŚĆ TARCICY (mm): 45  
 CIĘŻAR WIĄZARA (kg/warstwę): 96  
 ROZSTAW WIĄZARÓW (mm): 1000  
 WSPÓŁCZYNNIK REDYSTRYBUCJI OBCIĄŻEŃ: 1  
 KLASA KONSEKWENCJI: CC2  
 KLASA UŻYTKOWANIA: 2 = 65% <= WW < 85%  
 STĘŻENIA: ZOBACZ TABELĘ TARCICY

**OBCIĄŻENIA (N/m²)**

STREFA ŚNIEGOWA: 3  
 OBC. ŚNIEGIEM (Sk, 300 m n.p.m.): 1200 N/m²  
 OBC. WIATREM (qp(z)): 761 N/m²  
 OBC. ZMIENNE POZA POMIESZCZENIEM: 400  
 OBC. ZMIENNE WEWNĄTRZ POMIESZCZENIA: 1200  
 OBC. ZMIENNE NA JĘTCIE: 400  
 OBC. ZMIENNE NA PASIE DOLNYM: 400  
 OBC. STAŁE NA DACHU: 319  
 OBCIĄŻENIE STAŁE POD OKAPEM: 100  
 OBC. STAŁE NA SUFICIE: 555  
 OBC. STAŁE NA PODŁODZIE PODDASZA: 350  
 OBC. STAŁE NA SŁUPKU PODDASZA: 332  
 OBC. STAŁE NA SUFICIE PODDASZA: 332  
 POZOSTAŁE OBCIĄŻENIA DOSTĘPNE SA NA WYDRUKACH OBLICZEŃ  
 DODANO CIĘŻAR WŁASNY

**REAKCJE PODPOROWE (N) (SGN)**

WEZŁ nr	KIER.	KO S/D MAX	KO Ś MAX	KO K MIN	KO K MAX	KO CH MAX	P-SZER mm
FOR COMPLETE INFORMATION - SEE CALC. PRINTOUT							

**MAX UGIĘCIE (mm) (SGU)**

WEZŁ nr	PION.	POZ.	KO NR
s1-4	11,9	5,8	1113:11:2 (Wfin)
4-11	10,6	5,5	1113:11:2 (Wfin)
s1-4	11,8	5,9	1113:11:2 (Wfin)

UGIĘCIA W INN. PUNKTACH - ZOBACZ WYDR. OBLICZEŃ

TOLERANCJA POŁOŻENIA ŁĄCZNIKA: 5 mm

WIĄZAR-OD - DO	WYSOKOŚĆ mm	KLASA	STĘŻENIE mm/szt.	CSI %
1-5	145	C24#F	1000	82
5-9	145	C24#F	1000	80
2-8	195	C24#F	2500	72
4-6	95	C24#F	1	43
4-11	95	C24#F	Brak	34
6-12	95	C24#F	Brak	30
3-11	95	C24#F	Brak	34
7-12	95	C24#F	Brak	31
2-10	95	C24#F		7
8-13	95	C24#F		8

ŁĄCZNIKI - BEZ ZŁ. NA DŁUG.				
WEZŁ nr	PŁYTKA TYP	SZER. mm	DLUG. mm	CSI %
2	GNA20	132	246	98
3	GNA20	76	122	43
4	GNA20	105	246	66
5	GNA20	105	143	32
6	GNA20	105	246	75
7	GNA20	76	122	43
8	GNA20	132	246	87
11	GNA20	105	143	69
12	GNA20	105	143	63

ŁĄCZNIKI - ZŁ. NA DŁUG.				
WEZŁ nr	PŁYTKA TYP	SZER. mm	DLUG. mm	CSI %
s1	GNA20	105	143	61
s2	GNA20	105	143	55
s3	GNA20	154	143	87

© Rysunek jest chroniony prawem autorskim i nie może być kopiowany, rozprowadzany lub wykorzystywany w inny sposób bez zgody autora.

<p>MiTek Industries Polska Sp. z o.o.                  ul. Poznańska 29 K, 59 220 Legnica                  tel. +48 976 862 89 85, fax +48 976 862 89 21</p>	NAZWA OBIEKTU	Budynek mieszkalny jednorodzinny TATIANA REX	
	ADRES OBIEKTU	III strefa śniegowa, I strefa wiatrowa	
TYTUŁ RYSUNKU	Wiązary G1		
PROJEKTOWAŁ	mgr inż. Oktawian Tarkawian		SKALA: 1:65
OPRACOWAŁ			DATA: 2018-04-26
SPRAWDZIŁ			NR RYS: 1

UWAGA: Zmiana płytek kolczastych GNA20, T150 i M14, na inne, wymaga uzgodnienia z autorem projektu (Art. 49 ust. 2 Pr. Aut.)  
 WERSJA: 7.0 (94885) CZAS: 23:14

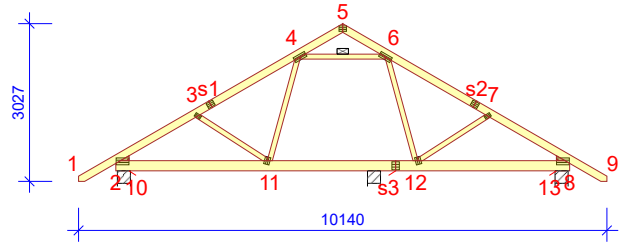
## Obliczenia więzara wykonano na programie komputerowym Pamir

Wersja: 7.0 (94885)

Program opracowany przez: MiTek Europe

### ID projektu

Norma projektu : G1  
 Klient : Wiązar G1  
 : Budynek mieszkalny jednorodzinny TATIANA REX  
 : III strefa śniegowa, I strefa wiatrowa  
 : mgr inż. Oktawian Tarkawian  
 Nr zlecenia : TATIANA REX  
 Code type number : G1  
 Numer rysunku : 1



### Ogólne parametry projektu

Podstawy projektowania konstrukcji PN-EN 1990:2004 + NA  
 Projektowanie konstrukcji drewnianych PN-EN 1995-1-1:2010 + NA  
 Obciążenie stałe i obciążenie zmienne PN-EN 1991-1-1:2004 + NA  
 Obciążenie śniegiem PN-EN 1991-1-3:2005 + NA  
 Obciążenie wiatrem PN-EN 1991-1-4:2008 + NA

Kontrola jakości Nie  
 Klasa użytkowania 2 = 65% <= WW < 85%  
 Klasa konsekwencji CC2  
 Współczynnik redystrybucji obciążeń 1  
 Rozstaw 1000 mm  
 Ilość warstw 1

Parametry odbiegające zastosowane do tej części więzara zostały określone pod tabelą "Parametry tarcicy".

Kształt więzara został pokazany na towarzyszącym rysunku.

Siły zostały obliczone zgodnie z pierwszym prawym teorii odkształceń.

Wpływ deformacji od ścinania został wzięty pod uwagę.

### Obciążenia standardowe

#### Obciążenie stałe

Dach 319 N/m<sup>2</sup>  
 Overhang underside 100 N/m<sup>2</sup>  
 Sufit 555 N/m<sup>2</sup>  
 Pas dolny wystawiony 555 N/m<sup>2</sup>  
 Strop 350 N/m<sup>2</sup>  
 Słupki poddasza 332 N/m<sup>2</sup>  
 Sufit poddasz 332 N/m<sup>2</sup>

Self-weight has been added

#### Obciążenie zmienne

ID	Typ	Wartość N/m <sup>2</sup>	Węzeł Numer	Odsunięcie mm	Węzeł Numer	Odsunięcie mm	Dystrybucja mm
OZ2	Poza pomieszczeniem	400	8	-254	8	-2908	2653
OZ2	Poza pomieszczeniem	400	2	2906	2	254	2651
OZ3	Wewnątrz pomieszczenia	1200	8	-3006	2	3004	2700
OZ4	Jętka	400	4	227	6	-227	1275

#### Obciążenie śniegiem

Strefa śniegowa: 3  
 Sk 1200 N/m<sup>2</sup>  
 Współczynnik termiczny (Ct) 1  
 Współczynnik ekspozycji (Ce) 1  
 Wysokość nad poziomem morza 300 m  
 Obciążenie nawisem śnieżnym - Lewy Tak  
 Obciążenie nawisem śnieżnym - Prawy Tak  
 Barierka śnieżna - Lewy Nie  
 Barierka śnieżna - Prawy Nie

#### Obciążenie wiatrem

Kategoria terenu 1. Otwarty bez przeszkód  
 qp(z) 761 N/m<sup>2</sup>  
 Szerokość budynku 10140 mm  
 Wysokość budynku 5940 mm  
 Długość budynku 17650 mm

**Obciążenie człowiekiem**

Nominalne obciążenie człowieka na pasie górnym 1000 N  
 Nominalne obciążenie człowiekiem na pasie dolnym 1000 N

**Dane podpory**

Węzeł Numer	Y N/mm	X N/mm	RZ kNm/rad	Typ
2	Zamocowany	Zamocowany	Wolny	Wieniec żelbetowy
8	Zamocowany	Wolny	Wolny	Wieniec żelbetowy
s3	Zamocowany	Wolny	Wolny	Wieniec żelbetowy

**Kombinacje obciążeń**

ID	Czas trwania obciążenia	Nazwa
1	Stałe	1,35*Stałe
4	Średniotrwałe	1,15*Stałe + 1,50*Śnieg równomiernie + 1,05*(OZ2 + OZ3 + OZ4)
5	Krótkotrwałe	1,00*Stałe (Podnoszenie) + 1,50*Wiatr na szczyt
14	Średniotrwałe	1,15*Stałe + 0,75*Śnieg równomiernie + 1,05*(OZ2 + OZ4) + 1,50*OZ3
14:0:1	Średniotrwałe	1,15*Stałe + 0,75*Śnieg równomiernie + 1,05*(OZ2 + OZ4) + 1,50*OZ3
14:1:1:0	Średniotrwałe	1,15*Stałe + 0,75*Śnieg równomiernie + 1,05*(OZ2 + OZ4) + 1,50*OZ3
17	Średniotrwałe	1,15*Stałe + 0,75*Śnieg równomiernie + 1,05*(OZ2 + OZ3) + 1,50*OZ4
20	Chwilowe	1,15*Stałe + 1,50*Człowiek na lewym pasie górnym
21	Chwilowe	1,15*Stałe + 1,50*Człowiek na prawym pasie górnym
22	Chwilowe	1,15*Stałe + 1,50*Człowiek na pasie dolnym + 1,05*(OZ2 + OZ3 + OZ4)
23	Chwilowe	1,15*Stałe + 1,50*Człowiek na wsporniku
501:1	Średniotrwałe	1,15*Stałe + 1,50*Śnieg lewy (μ1 lewo, 0,5μ1 prawo) + 1,05*(OZ2 + OZ3 + OZ4)
501:2	Średniotrwałe	1,15*Stałe + 1,50*Śnieg prawy (μ1 prawo, 0,5μ1 lewo) + 1,05*(OZ2 + OZ3 + OZ4)
514:1	Średniotrwałe	1,15*Stałe + 0,75*Śnieg lewy (μ1 lewo, 0μ1 prawo) + 1,05*(OZ2 + OZ4) + 1,50*OZ3
514:1:0:1	Średniotrwałe	1,15*Stałe + 0,75*Śnieg lewy (μ1 lewo, 0μ1 prawo) + 1,05*(OZ2 + OZ4) + 1,50*OZ3
514:1:1:0	Średniotrwałe	1,15*Stałe + 0,75*Śnieg lewy (μ1 lewo, 0μ1 prawo) + 1,05*(OZ2 + OZ4) + 1,50*OZ3
514:2	Średniotrwałe	1,15*Stałe + 0,75*Śnieg prawy (μ1 prawo, 0μ1 lewo) + 1,05*(OZ2 + OZ4) + 1,50*OZ3
514:2:0:1	Średniotrwałe	1,15*Stałe + 0,75*Śnieg prawy (μ1 prawo, 0μ1 lewo) + 1,05*(OZ2 + OZ4) + 1,50*OZ3
514:2:1:0	Średniotrwałe	1,15*Stałe + 0,75*Śnieg prawy (μ1 prawo, 0μ1 lewo) + 1,05*(OZ2 + OZ4) + 1,50*OZ3
672:1	Krótkotrwałe	1,15*Stałe + 1,50*Śnieg lewy (μ1 lewo, 0μ1 prawo) + 0,90*Wiatr lewy (parcie, permutacja 1) + 1,05*(OZ2 + OZ3 + OZ4)
672:2	Krótkotrwałe	1,15*Stałe + 1,50*Śnieg lewy (μ1 lewo, 0μ1 prawo) + 0,90*Wiatr lewy (parcie, permutacja 2) + 1,05*(OZ2 + OZ3 + OZ4)
672:3	Krótkotrwałe	1,15*Stałe + 1,50*Śnieg lewy (μ1 lewo, 0μ1 prawo) + 0,90*Wiatr lewy (parcie, permutacja 3) + 1,05*(OZ2 + OZ3 + OZ4)
672:4	Krótkotrwałe	1,15*Stałe + 1,50*Śnieg lewy (μ1 lewo, 0μ1 prawo) + 0,90*Wiatr lewy (parcie, permutacja 4) + 1,05*(OZ2 + OZ3 + OZ4)
672:5	Krótkotrwałe	1,15*Stałe + 1,50*Śnieg lewy (μ1 lewo, 0μ1 prawo) + 0,90*Wiatr prawy (parcie, permutacja 1) + 1,05*(OZ2 + OZ3 + OZ4)
672:6	Krótkotrwałe	1,15*Stałe + 1,50*Śnieg lewy (μ1 lewo, 0μ1 prawo) + 0,90*Wiatr prawy (parcie, permutacja 2) + 1,05*(OZ2 + OZ3 + OZ4)
672:7	Krótkotrwałe	1,15*Stałe + 1,50*Śnieg lewy (μ1 lewo, 0μ1 prawo) + 0,90*Wiatr prawy (parcie, permutacja 3) + 1,05*(OZ2 + OZ3 + OZ4)
672:8	Krótkotrwałe	1,15*Stałe + 1,50*Śnieg lewy (μ1 lewo, 0μ1 prawo) + 0,90*Wiatr prawy (parcie, permutacja 4) + 1,05*(OZ2 + OZ3 + OZ4)
672:9	Krótkotrwałe	1,15*Stałe + 1,50*Śnieg lewy (μ1 lewo, 0μ1 prawo) + 0,90*Wiatr lewy (ssanie, permutacja 1) + 1,05*(OZ2 + OZ3 + OZ4)
672:10	Krótkotrwałe	1,15*Stałe + 1,50*Śnieg lewy (μ1 lewo, 0μ1 prawo) + 0,90*Wiatr lewy (ssanie, permutacja 2) + 1,05*(OZ2 + OZ3 + OZ4)
672:11	Krótkotrwałe	1,15*Stałe + 1,50*Śnieg lewy (μ1 lewo, 0μ1 prawo) + 0,90*Wiatr lewy (ssanie, permutacja 3) + 1,05*(OZ2 + OZ3 + OZ4)
672:12	Krótkotrwałe	1,15*Stałe + 1,50*Śnieg lewy (μ1 lewo, 0μ1 prawo) + 0,90*Wiatr lewy (ssanie, permutacja 4) + 1,05*(OZ2 + OZ3 + OZ4)
672:13	Krótkotrwałe	1,15*Stałe + 1,50*Śnieg lewy (μ1 lewo, 0μ1 prawo) + 0,90*Wiatr prawy (ssanie, permutacja 1) + 1,05*(OZ2 + OZ3 + OZ4)
672:14	Krótkotrwałe	1,15*Stałe + 1,50*Śnieg lewy (μ1 lewo, 0μ1 prawo) + 0,90*Wiatr prawy (ssanie, permutacja 2) + 1,05*(OZ2 + OZ3 + OZ4)
672:15	Krótkotrwałe	1,15*Stałe + 1,50*Śnieg lewy (μ1 lewo, 0μ1 prawo) + 0,90*Wiatr prawy (ssanie, permutacja 3) + 1,05*(OZ2 + OZ3 + OZ4)
672:16	Krótkotrwałe	1,15*Stałe + 1,50*Śnieg lewy (μ1 lewo, 0μ1 prawo) + 0,90*Wiatr prawy (ssanie, permutacja 4) + 1,05*(OZ2 + OZ3 + OZ4)
672:17	Krótkotrwałe	1,15*Stałe + 1,50*Śnieg prawy (μ1 prawo, 0μ1 lewo) + 0,90*Wiatr lewy (parcie, permutacja 1) + 1,05*(OZ2 + OZ3 + OZ4)
672:18	Krótkotrwałe	1,15*Stałe + 1,50*Śnieg prawy (μ1 prawo, 0μ1 lewo) + 0,90*Wiatr lewy (parcie, permutacja 2) + 1,05*(OZ2 + OZ3 + OZ4)
672:19	Krótkotrwałe	1,15*Stałe + 1,50*Śnieg prawy (μ1 prawo, 0μ1 lewo) + 0,90*Wiatr lewy (parcie, permutacja 3) + 1,05*(OZ2 + OZ3 + OZ4)
672:20	Krótkotrwałe	1,15*Stałe + 1,50*Śnieg prawy (μ1 prawo, 0μ1 lewo) + 0,90*Wiatr lewy (parcie, permutacja 4) + 1,05*(OZ2 + OZ3 + OZ4)
672:21	Krótkotrwałe	1,15*Stałe + 1,50*Śnieg prawy (μ1 prawo, 0μ1 lewo) + 0,90*Wiatr prawy (parcie, permutacja 1) + 1,05*(OZ2 + OZ3 + OZ4)
672:22	Krótkotrwałe	1,15*Stałe + 1,50*Śnieg prawy (μ1 prawo, 0μ1 lewo) + 0,90*Wiatr prawy (parcie, permutacja 2) + 1,05*(OZ2 + OZ3 + OZ4)
672:23	Krótkotrwałe	1,15*Stałe + 1,50*Śnieg prawy (μ1 prawo, 0μ1 lewo) + 0,90*Wiatr prawy (parcie, permutacja 3) + 1,05*(OZ2 + OZ3 + OZ4)
672:24	Krótkotrwałe	1,15*Stałe + 1,50*Śnieg prawy (μ1 prawo, 0μ1 lewo) + 0,90*Wiatr prawy (parcie, permutacja 4) + 1,05*(OZ2 + OZ3 + OZ4)
672:25	Krótkotrwałe	1,15*Stałe + 1,50*Śnieg prawy (μ1 prawo, 0μ1 lewo) + 0,90*Wiatr lewy (ssanie, permutacja 1) + 1,05*(OZ2 + OZ3 + OZ4)
672:26	Krótkotrwałe	1,15*Stałe + 1,50*Śnieg prawy (μ1 prawo, 0μ1 lewo) + 0,90*Wiatr lewy (ssanie, permutacja 2) + 1,05*(OZ2 + OZ3 + OZ4)
672:27	Krótkotrwałe	1,15*Stałe + 1,50*Śnieg prawy (μ1 prawo, 0μ1 lewo) + 0,90*Wiatr lewy (ssanie, permutacja 3) + 1,05*(OZ2 + OZ3 + OZ4)
672:28	Krótkotrwałe	1,15*Stałe + 1,50*Śnieg prawy (μ1 prawo, 0μ1 lewo) + 0,90*Wiatr lewy (ssanie, permutacja 4) + 1,05*(OZ2 + OZ3 + OZ4)
672:29	Krótkotrwałe	1,15*Stałe + 1,50*Śnieg prawy (μ1 prawo, 0μ1 lewo) + 0,90*Wiatr prawy (ssanie, permutacja 1) + 1,05*(OZ2 + OZ3 + OZ4)
672:30	Krótkotrwałe	1,15*Stałe + 1,50*Śnieg prawy (μ1 prawo, 0μ1 lewo) + 0,90*Wiatr prawy (ssanie, permutacja 2) + 1,05*(OZ2 + OZ3 + OZ4)
672:31	Krótkotrwałe	1,15*Stałe + 1,50*Śnieg prawy (μ1 prawo, 0μ1 lewo) + 0,90*Wiatr prawy (ssanie, permutacja 3) + 1,05*(OZ2 + OZ3 + OZ4)
672:32	Krótkotrwałe	1,15*Stałe + 1,50*Śnieg prawy (μ1 prawo, 0μ1 lewo) + 0,90*Wiatr prawy (ssanie, permutacja 4) + 1,05*(OZ2 + OZ3 + OZ4)
673:1	Krótkotrwałe	1,15*Stałe + 1,50*Śnieg równomiernie + 0,90*Wiatr lewy (parcie, permutacja 1) + 1,05*(OZ2 + OZ3 + OZ4)
673:2	Krótkotrwałe	1,15*Stałe + 1,50*Śnieg równomiernie + 0,90*Wiatr lewy (parcie, permutacja 2) + 1,05*(OZ2 + OZ3 + OZ4)
673:3	Krótkotrwałe	1,15*Stałe + 1,50*Śnieg równomiernie + 0,90*Wiatr lewy (parcie, permutacja 3) + 1,05*(OZ2 + OZ3 + OZ4)
673:4	Krótkotrwałe	1,15*Stałe + 1,50*Śnieg równomiernie + 0,90*Wiatr lewy (parcie, permutacja 4) + 1,05*(OZ2 + OZ3 + OZ4)
673:5	Krótkotrwałe	1,15*Stałe + 1,50*Śnieg równomiernie + 0,90*Wiatr prawy (parcie, permutacja 1) + 1,05*(OZ2 + OZ3 + OZ4)
673:6	Krótkotrwałe	1,15*Stałe + 1,50*Śnieg równomiernie + 0,90*Wiatr prawy (parcie, permutacja 2) + 1,05*(OZ2 + OZ3 + OZ4)
673:7	Krótkotrwałe	1,15*Stałe + 1,50*Śnieg równomiernie + 0,90*Wiatr prawy (parcie, permutacja 3) + 1,05*(OZ2 + OZ3 + OZ4)
673:8	Krótkotrwałe	1,15*Stałe + 1,50*Śnieg równomiernie + 0,90*Wiatr prawy (parcie, permutacja 4) + 1,05*(OZ2 + OZ3 + OZ4)
673:9	Krótkotrwałe	1,15*Stałe + 1,50*Śnieg równomiernie + 0,90*Wiatr lewy (ssanie, permutacja 1) + 1,05*(OZ2 + OZ3 + OZ4)
673:10	Krótkotrwałe	1,15*Stałe + 1,50*Śnieg równomiernie + 0,90*Wiatr lewy (ssanie, permutacja 2) + 1,05*(OZ2 + OZ3 + OZ4)
673:11	Krótkotrwałe	1,15*Stałe + 1,50*Śnieg równomiernie + 0,90*Wiatr lewy (ssanie, permutacja 3) + 1,05*(OZ2 + OZ3 + OZ4)
673:12	Krótkotrwałe	1,15*Stałe + 1,50*Śnieg równomiernie + 0,90*Wiatr lewy (ssanie, permutacja 4) + 1,05*(OZ2 + OZ3 + OZ4)
673:13	Krótkotrwałe	1,15*Stałe + 1,50*Śnieg równomiernie + 0,90*Wiatr prawy (ssanie, permutacja 1) + 1,05*(OZ2 + OZ3 + OZ4)
673:14	Krótkotrwałe	1,15*Stałe + 1,50*Śnieg równomiernie + 0,90*Wiatr prawy (ssanie, permutacja 2) + 1,05*(OZ2 + OZ3 + OZ4)
673:15	Krótkotrwałe	1,15*Stałe + 1,50*Śnieg równomiernie + 0,90*Wiatr prawy (ssanie, permutacja 3) + 1,05*(OZ2 + OZ3 + OZ4)
673:16	Krótkotrwałe	1,15*Stałe + 1,50*Śnieg równomiernie + 0,90*Wiatr prawy (ssanie, permutacja 4) + 1,05*(OZ2 + OZ3 + OZ4)
674:1	Krótkotrwałe	1,15*Stałe + 0,75*Śnieg lewy (μ1 lewo, 0μ1 prawo) + 1,50*Wiatr lewy (parcie, permutacja 1) + 1,05*(OZ2 + OZ3 + OZ4)
674:2	Krótkotrwałe	1,15*Stałe + 0,75*Śnieg lewy (μ1 lewo, 0μ1 prawo) + 1,50*Wiatr lewy (parcie, permutacja 2) + 1,05*(OZ2 + OZ3 + OZ4)



**Kombinacje obciążeń**

ID	Czas trwania obciążenia	Nazwa
1113:13:2	Krótkotrwałe	1,00*(Stale + Wiatr prawy (ssanie, permutacja 1)) + 0,50*Śnieg lewy (μ1 lewo, 0μ1 prawo) + 0,70*(OZ2 + OZ3 + OZ4): Wfin
1113:13:3	Krótkotrwałe	1,00*(Stale + Wiatr prawy (ssanie, permutacja 1)) + 0,50*Śnieg lewy (μ1 lewo, 0μ1 prawo) + 0,70*(OZ2 + OZ3 + OZ4): Wnet,fin
1113:14:1	Krótkotrwałe	1,00*(Stale + Wiatr prawy (ssanie, permutacja 2)) + 0,50*Śnieg lewy (μ1 lewo, 0μ1 prawo) + 0,70*(OZ2 + OZ3 + OZ4): Winst
1113:14:2	Krótkotrwałe	1,00*(Stale + Wiatr prawy (ssanie, permutacja 2)) + 0,50*Śnieg lewy (μ1 lewo, 0μ1 prawo) + 0,70*(OZ2 + OZ3 + OZ4): Wfin
1113:14:3	Krótkotrwałe	1,00*(Stale + Wiatr prawy (ssanie, permutacja 2)) + 0,50*Śnieg lewy (μ1 lewo, 0μ1 prawo) + 0,70*(OZ2 + OZ3 + OZ4): Wnet,fin
1113:15:1	Krótkotrwałe	1,00*(Stale + Wiatr prawy (ssanie, permutacja 3)) + 0,50*Śnieg lewy (μ1 lewo, 0μ1 prawo) + 0,70*(OZ2 + OZ3 + OZ4): Winst
1113:15:2	Krótkotrwałe	1,00*(Stale + Wiatr prawy (ssanie, permutacja 3)) + 0,50*Śnieg lewy (μ1 lewo, 0μ1 prawo) + 0,70*(OZ2 + OZ3 + OZ4): Wfin
1113:15:3	Krótkotrwałe	1,00*(Stale + Wiatr prawy (ssanie, permutacja 3)) + 0,50*Śnieg lewy (μ1 lewo, 0μ1 prawo) + 0,70*(OZ2 + OZ3 + OZ4): Wnet,fin
1113:16:1	Krótkotrwałe	1,00*(Stale + Wiatr prawy (ssanie, permutacja 4)) + 0,50*Śnieg lewy (μ1 lewo, 0μ1 prawo) + 0,70*(OZ2 + OZ3 + OZ4): Winst
1113:16:2	Krótkotrwałe	1,00*(Stale + Wiatr prawy (ssanie, permutacja 4)) + 0,50*Śnieg lewy (μ1 lewo, 0μ1 prawo) + 0,70*(OZ2 + OZ3 + OZ4): Wfin
1113:16:3	Krótkotrwałe	1,00*(Stale + Wiatr prawy (ssanie, permutacja 4)) + 0,50*Śnieg lewy (μ1 lewo, 0μ1 prawo) + 0,70*(OZ2 + OZ3 + OZ4): Wnet,fin
1113:17:1	Krótkotrwałe	1,00*(Stale + Wiatr lewy (parcie, permutacja 1)) + 0,50*Śnieg prawy (μ1 prawo, 0μ1 lewo) + 0,70*(OZ2 + OZ3 + OZ4): Winst
1113:17:2	Krótkotrwałe	1,00*(Stale + Wiatr lewy (parcie, permutacja 1)) + 0,50*Śnieg prawy (μ1 prawo, 0μ1 lewo) + 0,70*(OZ2 + OZ3 + OZ4): Wfin
1113:17:3	Krótkotrwałe	1,00*(Stale + Wiatr lewy (parcie, permutacja 1)) + 0,50*Śnieg prawy (μ1 prawo, 0μ1 lewo) + 0,70*(OZ2 + OZ3 + OZ4): Wnet,fin
1113:18:1	Krótkotrwałe	1,00*(Stale + Wiatr lewy (parcie, permutacja 2)) + 0,50*Śnieg prawy (μ1 prawo, 0μ1 lewo) + 0,70*(OZ2 + OZ3 + OZ4): Winst
1113:18:2	Krótkotrwałe	1,00*(Stale + Wiatr lewy (parcie, permutacja 2)) + 0,50*Śnieg prawy (μ1 prawo, 0μ1 lewo) + 0,70*(OZ2 + OZ3 + OZ4): Wfin
1113:18:3	Krótkotrwałe	1,00*(Stale + Wiatr lewy (parcie, permutacja 2)) + 0,50*Śnieg prawy (μ1 prawo, 0μ1 lewo) + 0,70*(OZ2 + OZ3 + OZ4): Wnet,fin
1113:19:1	Krótkotrwałe	1,00*(Stale + Wiatr lewy (parcie, permutacja 3)) + 0,50*Śnieg prawy (μ1 prawo, 0μ1 lewo) + 0,70*(OZ2 + OZ3 + OZ4): Winst
1113:19:2	Krótkotrwałe	1,00*(Stale + Wiatr lewy (parcie, permutacja 3)) + 0,50*Śnieg prawy (μ1 prawo, 0μ1 lewo) + 0,70*(OZ2 + OZ3 + OZ4): Wfin
1113:19:3	Krótkotrwałe	1,00*(Stale + Wiatr lewy (parcie, permutacja 3)) + 0,50*Śnieg prawy (μ1 prawo, 0μ1 lewo) + 0,70*(OZ2 + OZ3 + OZ4): Wnet,fin
1113:20:1	Krótkotrwałe	1,00*(Stale + Wiatr lewy (parcie, permutacja 4)) + 0,50*Śnieg prawy (μ1 prawo, 0μ1 lewo) + 0,70*(OZ2 + OZ3 + OZ4): Winst
1113:20:2	Krótkotrwałe	1,00*(Stale + Wiatr lewy (parcie, permutacja 4)) + 0,50*Śnieg prawy (μ1 prawo, 0μ1 lewo) + 0,70*(OZ2 + OZ3 + OZ4): Wfin
1113:20:3	Krótkotrwałe	1,00*(Stale + Wiatr lewy (parcie, permutacja 4)) + 0,50*Śnieg prawy (μ1 prawo, 0μ1 lewo) + 0,70*(OZ2 + OZ3 + OZ4): Wnet,fin
1113:21:1	Krótkotrwałe	1,00*(Stale + Wiatr prawy (parcie, permutacja 1)) + 0,50*Śnieg prawy (μ1 prawo, 0μ1 lewo) + 0,70*(OZ2 + OZ3 + OZ4): Winst
1113:21:2	Krótkotrwałe	1,00*(Stale + Wiatr prawy (parcie, permutacja 1)) + 0,50*Śnieg prawy (μ1 prawo, 0μ1 lewo) + 0,70*(OZ2 + OZ3 + OZ4): Wfin
1113:21:3	Krótkotrwałe	1,00*(Stale + Wiatr prawy (parcie, permutacja 1)) + 0,50*Śnieg prawy (μ1 prawo, 0μ1 lewo) + 0,70*(OZ2 + OZ3 + OZ4): Wnet,fin
1113:22:1	Krótkotrwałe	1,00*(Stale + Wiatr prawy (parcie, permutacja 2)) + 0,50*Śnieg prawy (μ1 prawo, 0μ1 lewo) + 0,70*(OZ2 + OZ3 + OZ4): Winst
1113:22:2	Krótkotrwałe	1,00*(Stale + Wiatr prawy (parcie, permutacja 2)) + 0,50*Śnieg prawy (μ1 prawo, 0μ1 lewo) + 0,70*(OZ2 + OZ3 + OZ4): Wfin
1113:22:3	Krótkotrwałe	1,00*(Stale + Wiatr prawy (parcie, permutacja 2)) + 0,50*Śnieg prawy (μ1 prawo, 0μ1 lewo) + 0,70*(OZ2 + OZ3 + OZ4): Wnet,fin
1113:23:1	Krótkotrwałe	1,00*(Stale + Wiatr prawy (parcie, permutacja 3)) + 0,50*Śnieg prawy (μ1 prawo, 0μ1 lewo) + 0,70*(OZ2 + OZ3 + OZ4): Winst
1113:23:2	Krótkotrwałe	1,00*(Stale + Wiatr prawy (parcie, permutacja 3)) + 0,50*Śnieg prawy (μ1 prawo, 0μ1 lewo) + 0,70*(OZ2 + OZ3 + OZ4): Wfin
1113:23:3	Krótkotrwałe	1,00*(Stale + Wiatr prawy (parcie, permutacja 3)) + 0,50*Śnieg prawy (μ1 prawo, 0μ1 lewo) + 0,70*(OZ2 + OZ3 + OZ4): Wnet,fin
1113:24:1	Krótkotrwałe	1,00*(Stale + Wiatr prawy (parcie, permutacja 4)) + 0,50*Śnieg prawy (μ1 prawo, 0μ1 lewo) + 0,70*(OZ2 + OZ3 + OZ4): Winst
1113:24:2	Krótkotrwałe	1,00*(Stale + Wiatr prawy (parcie, permutacja 4)) + 0,50*Śnieg prawy (μ1 prawo, 0μ1 lewo) + 0,70*(OZ2 + OZ3 + OZ4): Wfin
1113:24:3	Krótkotrwałe	1,00*(Stale + Wiatr prawy (parcie, permutacja 4)) + 0,50*Śnieg prawy (μ1 prawo, 0μ1 lewo) + 0,70*(OZ2 + OZ3 + OZ4): Wnet,fin
1113:25:1	Krótkotrwałe	1,00*(Stale + Wiatr lewy (ssanie, permutacja 1)) + 0,50*Śnieg prawy (μ1 prawo, 0μ1 lewo) + 0,70*(OZ2 + OZ3 + OZ4): Winst
1113:25:2	Krótkotrwałe	1,00*(Stale + Wiatr lewy (ssanie, permutacja 1)) + 0,50*Śnieg prawy (μ1 prawo, 0μ1 lewo) + 0,70*(OZ2 + OZ3 + OZ4): Wfin
1113:25:3	Krótkotrwałe	1,00*(Stale + Wiatr lewy (ssanie, permutacja 1)) + 0,50*Śnieg prawy (μ1 prawo, 0μ1 lewo) + 0,70*(OZ2 + OZ3 + OZ4): Wnet,fin
1113:26:1	Krótkotrwałe	1,00*(Stale + Wiatr lewy (ssanie, permutacja 2)) + 0,50*Śnieg prawy (μ1 prawo, 0μ1 lewo) + 0,70*(OZ2 + OZ3 + OZ4): Winst
1113:26:2	Krótkotrwałe	1,00*(Stale + Wiatr lewy (ssanie, permutacja 2)) + 0,50*Śnieg prawy (μ1 prawo, 0μ1 lewo) + 0,70*(OZ2 + OZ3 + OZ4): Wfin
1113:26:3	Krótkotrwałe	1,00*(Stale + Wiatr lewy (ssanie, permutacja 2)) + 0,50*Śnieg prawy (μ1 prawo, 0μ1 lewo) + 0,70*(OZ2 + OZ3 + OZ4): Wnet,fin
1113:27:1	Krótkotrwałe	1,00*(Stale + Wiatr lewy (ssanie, permutacja 3)) + 0,50*Śnieg prawy (μ1 prawo, 0μ1 lewo) + 0,70*(OZ2 + OZ3 + OZ4): Winst
1113:27:2	Krótkotrwałe	1,00*(Stale + Wiatr lewy (ssanie, permutacja 3)) + 0,50*Śnieg prawy (μ1 prawo, 0μ1 lewo) + 0,70*(OZ2 + OZ3 + OZ4): Wfin
1113:27:3	Krótkotrwałe	1,00*(Stale + Wiatr lewy (ssanie, permutacja 3)) + 0,50*Śnieg prawy (μ1 prawo, 0μ1 lewo) + 0,70*(OZ2 + OZ3 + OZ4): Wnet,fin
1113:28:1	Krótkotrwałe	1,00*(Stale + Wiatr lewy (ssanie, permutacja 4)) + 0,50*Śnieg prawy (μ1 prawo, 0μ1 lewo) + 0,70*(OZ2 + OZ3 + OZ4): Winst
1113:28:2	Krótkotrwałe	1,00*(Stale + Wiatr lewy (ssanie, permutacja 4)) + 0,50*Śnieg prawy (μ1 prawo, 0μ1 lewo) + 0,70*(OZ2 + OZ3 + OZ4): Wfin
1113:28:3	Krótkotrwałe	1,00*(Stale + Wiatr lewy (ssanie, permutacja 4)) + 0,50*Śnieg prawy (μ1 prawo, 0μ1 lewo) + 0,70*(OZ2 + OZ3 + OZ4): Wnet,fin
1113:29:1	Krótkotrwałe	1,00*(Stale + Wiatr prawy (ssanie, permutacja 1)) + 0,50*Śnieg prawy (μ1 prawo, 0μ1 lewo) + 0,70*(OZ2 + OZ3 + OZ4): Winst
1113:29:2	Krótkotrwałe	1,00*(Stale + Wiatr prawy (ssanie, permutacja 1)) + 0,50*Śnieg prawy (μ1 prawo, 0μ1 lewo) + 0,70*(OZ2 + OZ3 + OZ4): Wfin
1113:29:3	Krótkotrwałe	1,00*(Stale + Wiatr prawy (ssanie, permutacja 1)) + 0,50*Śnieg prawy (μ1 prawo, 0μ1 lewo) + 0,70*(OZ2 + OZ3 + OZ4): Wnet,fin
1113:30:1	Krótkotrwałe	1,00*(Stale + Wiatr prawy (ssanie, permutacja 2)) + 0,50*Śnieg prawy (μ1 prawo, 0μ1 lewo) + 0,70*(OZ2 + OZ3 + OZ4): Winst
1113:30:2	Krótkotrwałe	1,00*(Stale + Wiatr prawy (ssanie, permutacja 2)) + 0,50*Śnieg prawy (μ1 prawo, 0μ1 lewo) + 0,70*(OZ2 + OZ3 + OZ4): Wfin
1113:30:3	Krótkotrwałe	1,00*(Stale + Wiatr prawy (ssanie, permutacja 2)) + 0,50*Śnieg prawy (μ1 prawo, 0μ1 lewo) + 0,70*(OZ2 + OZ3 + OZ4): Wnet,fin
1113:31:1	Krótkotrwałe	1,00*(Stale + Wiatr prawy (ssanie, permutacja 3)) + 0,50*Śnieg prawy (μ1 prawo, 0μ1 lewo) + 0,70*(OZ2 + OZ3 + OZ4): Winst
1113:31:2	Krótkotrwałe	1,00*(Stale + Wiatr prawy (ssanie, permutacja 3)) + 0,50*Śnieg prawy (μ1 prawo, 0μ1 lewo) + 0,70*(OZ2 + OZ3 + OZ4): Wfin
1113:31:3	Krótkotrwałe	1,00*(Stale + Wiatr prawy (ssanie, permutacja 3)) + 0,50*Śnieg prawy (μ1 prawo, 0μ1 lewo) + 0,70*(OZ2 + OZ3 + OZ4): Wnet,fin
1113:32:1	Krótkotrwałe	1,00*(Stale + Wiatr prawy (ssanie, permutacja 4)) + 0,50*Śnieg prawy (μ1 prawo, 0μ1 lewo) + 0,70*(OZ2 + OZ3 + OZ4): Winst
1113:32:2	Krótkotrwałe	1,00*(Stale + Wiatr prawy (ssanie, permutacja 4)) + 0,50*Śnieg prawy (μ1 prawo, 0μ1 lewo) + 0,70*(OZ2 + OZ3 + OZ4): Wfin
1113:32:3	Krótkotrwałe	1,00*(Stale + Wiatr prawy (ssanie, permutacja 4)) + 0,50*Śnieg prawy (μ1 prawo, 0μ1 lewo) + 0,70*(OZ2 + OZ3 + OZ4): Wnet,fin

**Drgania**

2000:1	Chwilowe	1,00*Drgania
2000:2	Chwilowe	1,00*Drgania

**Częściowe rezultaty z obliczeń dla najbardziej niekorzystnej kombinacji obciążeń**

Klasa: C24 | γM: 1,3 | kcr: 0,67

Element Węzły	Komb. obciąż.	Dist. mm	Dist. %	Wysokość mm	kh	kmod	Długość wyobczeniowa mm	Torsion length mm	Lateral buckling factor	Bending capacity factor	kv	kc	Moment kNm	Siła osiowa N	Siła ścinająca N	Zginanie CSI %	Osiowy CSI %	Ścinanie CSI %	Torsion CSI %	Equ. %	Max CSI %
s3-11	672:11	1561	76	195	1	0,9	3413x	2500	0,82	1,00	-	-	-1,94	10348	-114	41,0	11,8	1,1	49,8	6,17	52,8
1-2	23	881	100	145	1,01	1,1	1747x	1000	1,00	1,00	-	-	-1,17	970	-1679	36,4	1,3	0,0	36,4	6,17	37,6
2-3	4	0	0	145	1,01	0,8	2844x	1000	1,00	1,00	-	0,58	-1,2	-15654	582	51,2	38,8	0,0	74,1	6,23	83,3
2-10	673:11	106	65	95	1,1	0,9	165x	165	1,00	1,00	-	-	-0,07	661	1146	6,0	1,5	0,0	6,0	1,17	7,4
3-4	672:11	1456	64	145	1,01	0,9	2925x	1000	1,00	1,00	-	0,55	1,14	-12270	-8	43,5	27,1	0,1	59,0	6,23	66,8
4-5	674:11	0	0	145	1,01	0,9	2915x	1000	1,00	1,00	-	0,56	1,33	-636	-786	50,5	1,5	0,0	51,2	6,23	51,7
4-6	672:11	1572	96	95	1,1	0,9	533x	806	1,00	1,00	-	0,99	-0,36	-8304	-912	29,1	20,6	0,0	41,2	6,23	42,6
4-11	672:11	80	4	95	1,1	0,9	2035x	2035	1,00	1,00	-	-	-0,31	4480	117	24,9	9,6	0,0	24,9	6,17	34,4
5-6	672:11	1030	100	145	1,01	0,9	2724x	1000	1,00	1,00	-	0,61	-1,04	-2240	-951	39,5	5,0	0,0	42,1	6,23	43,4
6-7	672:11	0	0	145	1,01	0,9	2724x	1000	1,00	1,00	-	0,61	-1,62	-10914	973	61,4	24,1	0,0	74,6	6,23	80,2
6-12	672:11	80	4	95	1,1	0,9	2035x	2035	1,00	1,00	-	-	-0,32	1687	282	26,3	3,6	0,0	26,3	6,17	29,9
7-8	4	1718	100	145	1,01	0,8	2725x	1000	1,00	1,00	-	0,61	-1,13	-13538	-670	48,2	33,6	0,0	67,8	6,23	74,4
8-9	23	0	0	145	1,01	1,1	1747x	1000	1,00	1,05	-	-	-1,17	970	1679	34,6	1,3	0,0	34,6	6,17	35,8
8-12	4	155	5	195	1	0,8	250x	250	1,00	1,00	-	-	2,02	10757	9998	48,1	13,8	0,0	48,1	6,17	61,8
8-13	4	106	65	95	1,1	0,8	165x	165	1,00	1,00	-	-	0,06	570	-988	5,8	1,4	0,0	5,8	1,17	7,1
11-2	4	2744	95	195	1	0,8	250x	250	1,00	1,00	-	-	2,36	12646	-10960	56,0	16,2	0,0	56,0	6,17	72,2
11-3	672:11	1551	98	95	1,1	0,9	1583y	1583	1,00	1,00	1,00	0,21	-0,08	-3948	-7	4,8	30,0	0,2	31,5	6,24	34,8
12-s3	4	854	100	195	1	0,8	250x	250	1,00	1,28	-	-	2,19	9575	4409	40,5	12,3	0,0	40,5	6,17	52,7
12-7	672:23	46	3	95	1,1	0,9	1585y	1585	1,00	1,00	-	0,21	0,06	-3583	4	3,3	27,3	0,0	28,1	6,24	30,5

**Parametry tarcicy**

Grupa tarcicy	Węzły	Przekrój poprzeczny mm	Klasa	Stężenie mm/szt.	CSI %	KO Nr	Typ CSI
Pas górny Lewy	1-5	45x145	C24	1000	84	4	Maks. złożony CSI
Pas dolny	2-8	45x195	C24	2500	73	4	Maks. złożony CSI
Klin	8-13	45x95	C24		8	4	Maks. złożony CSI
Pas górny Prawy	5-9	45x145	C24	1000	81	672:11	Maks. złożony CSI
Słupek pomieszczenia Lewy	4-11	45x95	C24	Brak	35	672:11	Maks. złożony CSI
Słupek pomieszczenia Prawy	6-12	45x95	C24	Brak	30	672:11	Maks. złożony CSI
Krzyżulec	3-11	45x95	C24	Brak	35	672:11	Maks. złożony CSI
Jętka	4-6	45x95	C24	1	43	672:11	Maks. złożony CSI
Krzyżulec	7-12	45x95	C24	Brak	31	672:23	Maks. złożony CSI
Klin	2-10	45x95	C24		8	673:1	Maks. złożony CSI

**Maks/Min reakcje podporowe (SGN)**

Węzeł Numer	Kier.	Stałe	KO	Dług.	KO	Śred.	KO	Krót.	KO	Chwi.	KO	Jednostka	
2	POZ.	Max	0	-	0	-	0	-	2539	674:7	0	-	N
		Min	0	-	0	-	0	-	-2539	674:3	0	-	N
2	PION.	Max	6364	1	0	-	13578	4	15108	673:9	8885	22	N
		Min	6364	1	0	-	6932	514:2:0:1	758	5	5437	21	N
8	PION.	Max	5787	1	0	-	12349	4	13639	673:9	7095	22	N
		Min	5787	1	0	-	7080	514:1:0:1	638	5	5371	20	N
s3	PION.	Max	3847	1	0	-	8437	4	9358	673:15	5283	22	N
		Min	3847	1	0	-	4626	514:1:0:1	753	5	3199	20	N

**Wiązar**

Węzeł Numer	Aktualnie mm	Wymag. szerokość mm	KO	Wymag. pow. efektywna mm <sup>2</sup>	kc90	fc,k N/mm <sup>2</sup>	Timber resistance N	Plate resistance N	CSI %
2	250	72	4	5918	1,50	2,5	32192	0	42,2
8	250	60	4	5378	1,50	2,5	32192	0	38,4
s3	250	28	4	3713	1,50	2,5	32192	0	26,3

**Maks/Min reakcje podporowe (SGU)**

Węzeł Numer	Kier.	Reakcja podporowa	KO
2	POZ.	Max	1692 N 1113:7:1
		Min	-1692 N 1113:3:1
2	PION.	Max	10197 N 1002:1
		Min	4239 N 1113:20:1
8	PION.	Max	9290 N 1002:1
		Min	3803 N 1113:8:1
s3	PION.	Max	6244 N 1113:31:1
		Min	2807 N 1000:1

**Max ugięcie (SGU)**

Typ przypadku obciążenia???: Złożony

Element Węzły	Sytuacja	Podpora	Deformacja Pionowo mm	Deformacja Poziomo mm	Kombinacja obciążeń
s1-4	Winst	Nie	9,1	4,6	1113:11:1
4-11	Winst	-	8	4,4	1000:1
4	Winst	Nie	7,9	4,2	1113:11:1
4-5	Winst	Nie	7,8	3,8	1113:11:1
4-6	Winst	Nie	7,5	3,9	1113:11:1
11	Winst	-	7	0,4	1000:1
s1-4	Wfin	Nie	11,9	5,9	1113:11:2
4-11	Wfin	-	10,6	5,6	1000:2
4	Wfin	Nie	10,5	5,3	1113:11:2
4-5	Wfin	Nie	10,3	4,8	1113:11:2
4-6	Wfin	Nie	9,9	4,9	1113:11:2
11	Wfin	-	9,4	0,5	1000:2
s1-4	Wnet,fin	Nie	11,9	5,9	1113:11:3
4-11	Wnet,fin	-	10,6	5,6	1000:3
4	Wnet,fin	Nie	10,5	5,3	1113:11:3
4-5	Wnet,fin	Nie	10,3	4,8	1113:11:3
4-6	Wnet,fin	Nie	9,9	4,9	1113:11:3
11	Wnet,fin	-	9,4	0,5	1000:3

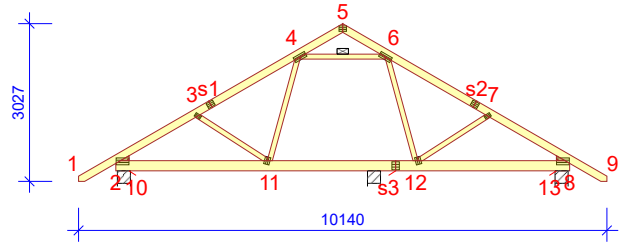
## Obliczenia więzara wykonano na programie komputerowym Pamir

Wersja: 7.0 (94885)

Program opracowany przez: MiTek Europe

### ID projektu

Norma projektu : G1  
 Klient : Wiązar G1  
 : Budynek mieszkalny jednorodzinny TATIANA REX  
 : III strefa śniegowa, I strefa wiatrowa  
 : mgr inż. Oktawian Tarkawian  
 Nr zlecenia : TATIANA REX  
 Code type number : G1  
 Numer rysunku : 1



### Ogólne parametry projektu

Podstawy projektowania konstrukcji PN-EN 1990:2004 + NA  
 Projektowanie konstrukcji drewnianych PN-EN 1995-1-1:2010 + NA  
 Obciążenie stałe i obciążenie zmienne PN-EN 1991-1-1:2004 + NA  
 Obciążenie śniegiem PN-EN 1991-1-3:2005 + NA  
 Obciążenie wiatrem PN-EN 1991-1-4:2008 + NA

Kontrola jakości Nie  
 Klasa użytkowania 2 = 65% <= WW < 85%  
 Klasa konsekwencji CC2  
 Współczynnik redystrybucji obciążeń 1  
 Rozstaw 1000 mm  
 Ilość warstw 1

Parametry odbiegające zastosowane do tej części więzara zostały określone pod tabelą "Parametry tarcicy".

Kształt więzara został pokazany na towarzyszącym rysunku.

Siły zostały obliczone zgodnie z pierwszym prawym teorii odkształceń.

Wpływ deformacji od ścinania został wzięty pod uwagę.

### Obciążenia standardowe

#### Obciążenie stałe

Dach 319 N/m<sup>2</sup>  
 Overhang underside 100 N/m<sup>2</sup>  
 Sufit 555 N/m<sup>2</sup>  
 Pas dolny wystawiony 555 N/m<sup>2</sup>  
 Strop 350 N/m<sup>2</sup>  
 Słupki poddasza 332 N/m<sup>2</sup>  
 Sufit poddasz 332 N/m<sup>2</sup>

Self-weight has been added

#### Obciążenie zmienne

ID	Typ	Wartość N/m <sup>2</sup>	Węzeł Numer	Odsunięcie mm	Węzeł Numer	Odsunięcie mm	Dystrybucja mm
OZ2	Poza pomieszczeniem	400	8	-254	8	-2908	2653
OZ2	Poza pomieszczeniem	400	2	2906	2	254	2651
OZ3	Wewnątrz pomieszczenia	1200	8	-3006	2	3004	2700
OZ4	Jętka	400	4	227	6	-227	1275

#### Obciążenie śniegiem

Strefa śniegowa: 3  
 Sk 1200 N/m<sup>2</sup>  
 Współczynnik termiczny (Ct) 1  
 Współczynnik ekspozycji (Ce) 1  
 Wysokość nad poziomem morza 300 m  
 Obciążenie nawisem śnieżnym - Lewy Tak  
 Obciążenie nawisem śnieżnym - Prawy Tak  
 Barierka śnieżna - Lewy Nie  
 Barierka śnieżna - Prawy Nie

#### Obciążenie wiatrem

Kategoria terenu 1. Otwarty bez przeszkód  
 qp(z) 761 N/m<sup>2</sup>  
 Szerokość budynku 10140 mm  
 Wysokość budynku 5940 mm  
 Długość budynku 17650 mm



**Obciążenie człowiekiem**

Nominalne obciążenie człowieka na pasie górnym 1000 N  
 Nominalne obciążenie człowiekiem na pasie dolnym 1000 N

**Dane podpory**

Węzeł Numer	Y N/mm	X N/mm	RZ kNm/rad	Typ
2	Zamocowany	Zamocowany	Wolny	Wieniec żelbetowy
8	Zamocowany	Wolny	Wolny	Wieniec żelbetowy
s3	Zamocowany	Wolny	Wolny	Wieniec żelbetowy

**Kombinacje obciążeń**

ID	Czas trwania obciążenia	Nazwa
<b>Stan Graniczny Nośności</b>		
1	Stałe	1,35*Stałe
4	Średniotrwałe	1,15*Stałe + 1,50*Śnieg równomiernie + 1,05*(OZ1 + OZ2 + OZ3 + OZ4)
5	Krótkotrwałe	1,00*Stałe (Podnoszenie) + 1,50*Wiatr na szczycie
8	Średniotrwałe	1,15*Stałe + 0,75*Śnieg równomiernie + 1,50*OZ1 + 1,05*(OZ2 + OZ3 + OZ4)
14	Średniotrwałe	1,15*Stałe + 0,75*Śnieg równomiernie + 1,05*(OZ1 + OZ2 + OZ4) + 1,50*OZ3
14:0:1	Średniotrwałe	1,15*Stałe + 0,75*Śnieg równomiernie + 1,05*(OZ1 + OZ2 + OZ4) + 1,50*OZ3
14:1:0	Średniotrwałe	1,15*Stałe + 0,75*Śnieg równomiernie + 1,05*(OZ1 + OZ2 + OZ4) + 1,50*OZ3
17	Średniotrwałe	1,15*Stałe + 0,75*Śnieg równomiernie + 1,05*(OZ1 + OZ2 + OZ3) + 1,50*OZ4
20	Chwilowe	1,15*Stałe + 1,50*Człowiek na lewym pasie górnym
21	Chwilowe	1,15*Stałe + 1,50*Człowiek na prawym pasie górnym
22	Chwilowe	1,15*Stałe + 1,50*Człowiek na pasie dolnym + 1,05*(OZ1 + OZ2 + OZ3 + OZ4)
23	Chwilowe	1,15*Stałe + 1,50*Człowiek na wsporniku
61:1	Krótkotrwałe	1,00*Stałe (Podnoszenie) + 1,50*Wiatr na szczycie lewy permutacja + 1,05*(OZ1 + OZ2 + OZ3 + OZ4)
501:1	Średniotrwałe	1,15*Stałe + 1,50*Śnieg lewy (μ1 lewo, 0,5μ1 prawo) + 1,05*(OZ1 + OZ2 + OZ3 + OZ4)
501:2	Średniotrwałe	1,15*Stałe + 1,50*Śnieg prawy (μ1 prawo, 0,5μ1 lewo) + 1,05*(OZ1 + OZ2 + OZ3 + OZ4)
506:1	Średniotrwałe	1,15*Stałe + 0,75*Śnieg lewy (μ1 lewo, 0μ1 prawo) + 1,50*OZ1 + 1,05*(OZ2 + OZ3 + OZ4)
506:2	Średniotrwałe	1,15*Stałe + 0,75*Śnieg prawy (μ1 prawo, 0μ1 lewo) + 1,50*OZ1 + 1,05*(OZ2 + OZ3 + OZ4)
514:1	Średniotrwałe	1,15*Stałe + 0,75*Śnieg lewy (μ1 lewo, 0μ1 prawo) + 1,05*(OZ1 + OZ2 + OZ4) + 1,50*OZ3
514:1:0:1	Średniotrwałe	1,15*Stałe + 0,75*Śnieg lewy (μ1 lewo, 0μ1 prawo) + 1,05*(OZ1 + OZ2 + OZ4) + 1,50*OZ3
514:1:1:0	Średniotrwałe	1,15*Stałe + 0,75*Śnieg lewy (μ1 lewo, 0μ1 prawo) + 1,05*(OZ1 + OZ2 + OZ4) + 1,50*OZ3
514:2	Średniotrwałe	1,15*Stałe + 0,75*Śnieg prawy (μ1 prawo, 0μ1 lewo) + 1,05*(OZ1 + OZ2 + OZ4) + 1,50*OZ3
514:2:0:1	Średniotrwałe	1,15*Stałe + 0,75*Śnieg prawy (μ1 prawo, 0μ1 lewo) + 1,05*(OZ1 + OZ2 + OZ4) + 1,50*OZ3
514:2:1:0	Średniotrwałe	1,15*Stałe + 0,75*Śnieg prawy (μ1 prawo, 0μ1 lewo) + 1,05*(OZ1 + OZ2 + OZ4) + 1,50*OZ3
672:1	Krótkotrwałe	1,15*Stałe + 1,50*Śnieg lewy (μ1 lewo, 0μ1 prawo) + 0,90*Wiatr lewy (parcie, permutacja 1) + 1,05*(OZ1 + OZ2 + OZ3 + OZ4)
672:2	Krótkotrwałe	1,15*Stałe + 1,50*Śnieg lewy (μ1 lewo, 0μ1 prawo) + 0,90*Wiatr lewy (parcie, permutacja 2) + 1,05*(OZ1 + OZ2 + OZ3 + OZ4)
672:3	Krótkotrwałe	1,15*Stałe + 1,50*Śnieg lewy (μ1 lewo, 0μ1 prawo) + 0,90*Wiatr lewy (parcie, permutacja 3) + 1,05*(OZ1 + OZ2 + OZ3 + OZ4)
672:4	Krótkotrwałe	1,15*Stałe + 1,50*Śnieg lewy (μ1 lewo, 0μ1 prawo) + 0,90*Wiatr lewy (parcie, permutacja 4) + 1,05*(OZ1 + OZ2 + OZ3 + OZ4)
672:5	Krótkotrwałe	1,15*Stałe + 1,50*Śnieg lewy (μ1 lewo, 0μ1 prawo) + 0,90*Wiatr prawy (parcie, permutacja 1) + 1,05*(OZ1 + OZ2 + OZ3 + OZ4)
672:6	Krótkotrwałe	1,15*Stałe + 1,50*Śnieg lewy (μ1 lewo, 0μ1 prawo) + 0,90*Wiatr prawy (parcie, permutacja 2) + 1,05*(OZ1 + OZ2 + OZ3 + OZ4)
672:7	Krótkotrwałe	1,15*Stałe + 1,50*Śnieg lewy (μ1 lewo, 0μ1 prawo) + 0,90*Wiatr prawy (parcie, permutacja 3) + 1,05*(OZ1 + OZ2 + OZ3 + OZ4)
672:8	Krótkotrwałe	1,15*Stałe + 1,50*Śnieg lewy (μ1 lewo, 0μ1 prawo) + 0,90*Wiatr prawy (parcie, permutacja 4) + 1,05*(OZ1 + OZ2 + OZ3 + OZ4)
672:9	Krótkotrwałe	1,15*Stałe + 1,50*Śnieg lewy (μ1 lewo, 0μ1 prawo) + 0,90*Wiatr lewy (ssanie, permutacja 1) + 1,05*(OZ1 + OZ2 + OZ3 + OZ4)
672:10	Krótkotrwałe	1,15*Stałe + 1,50*Śnieg lewy (μ1 lewo, 0μ1 prawo) + 0,90*Wiatr lewy (ssanie, permutacja 2) + 1,05*(OZ1 + OZ2 + OZ3 + OZ4)
672:11	Krótkotrwałe	1,15*Stałe + 1,50*Śnieg lewy (μ1 lewo, 0μ1 prawo) + 0,90*Wiatr lewy (ssanie, permutacja 3) + 1,05*(OZ1 + OZ2 + OZ3 + OZ4)
672:12	Krótkotrwałe	1,15*Stałe + 1,50*Śnieg lewy (μ1 lewo, 0μ1 prawo) + 0,90*Wiatr lewy (ssanie, permutacja 4) + 1,05*(OZ1 + OZ2 + OZ3 + OZ4)
672:13	Krótkotrwałe	1,15*Stałe + 1,50*Śnieg lewy (μ1 lewo, 0μ1 prawo) + 0,90*Wiatr prawy (ssanie, permutacja 1) + 1,05*(OZ1 + OZ2 + OZ3 + OZ4)
672:14	Krótkotrwałe	1,15*Stałe + 1,50*Śnieg lewy (μ1 lewo, 0μ1 prawo) + 0,90*Wiatr prawy (ssanie, permutacja 2) + 1,05*(OZ1 + OZ2 + OZ3 + OZ4)
672:15	Krótkotrwałe	1,15*Stałe + 1,50*Śnieg lewy (μ1 lewo, 0μ1 prawo) + 0,90*Wiatr prawy (ssanie, permutacja 3) + 1,05*(OZ1 + OZ2 + OZ3 + OZ4)
672:16	Krótkotrwałe	1,15*Stałe + 1,50*Śnieg lewy (μ1 lewo, 0μ1 prawo) + 0,90*Wiatr prawy (ssanie, permutacja 4) + 1,05*(OZ1 + OZ2 + OZ3 + OZ4)
672:17	Krótkotrwałe	1,15*Stałe + 1,50*Śnieg prawy (μ1 prawo, 0μ1 lewo) + 0,90*Wiatr lewy (parcie, permutacja 1) + 1,05*(OZ1 + OZ2 + OZ3 + OZ4)
672:18	Krótkotrwałe	1,15*Stałe + 1,50*Śnieg prawy (μ1 prawo, 0μ1 lewo) + 0,90*Wiatr lewy (parcie, permutacja 2) + 1,05*(OZ1 + OZ2 + OZ3 + OZ4)
672:19	Krótkotrwałe	1,15*Stałe + 1,50*Śnieg prawy (μ1 prawo, 0μ1 lewo) + 0,90*Wiatr lewy (parcie, permutacja 3) + 1,05*(OZ1 + OZ2 + OZ3 + OZ4)
672:20	Krótkotrwałe	1,15*Stałe + 1,50*Śnieg prawy (μ1 prawo, 0μ1 lewo) + 0,90*Wiatr lewy (parcie, permutacja 4) + 1,05*(OZ1 + OZ2 + OZ3 + OZ4)
672:21	Krótkotrwałe	1,15*Stałe + 1,50*Śnieg prawy (μ1 prawo, 0μ1 lewo) + 0,90*Wiatr prawy (parcie, permutacja 1) + 1,05*(OZ1 + OZ2 + OZ3 + OZ4)
672:22	Krótkotrwałe	1,15*Stałe + 1,50*Śnieg prawy (μ1 prawo, 0μ1 lewo) + 0,90*Wiatr prawy (parcie, permutacja 2) + 1,05*(OZ1 + OZ2 + OZ3 + OZ4)
672:23	Krótkotrwałe	1,15*Stałe + 1,50*Śnieg prawy (μ1 prawo, 0μ1 lewo) + 0,90*Wiatr prawy (parcie, permutacja 3) + 1,05*(OZ1 + OZ2 + OZ3 + OZ4)
672:24	Krótkotrwałe	1,15*Stałe + 1,50*Śnieg prawy (μ1 prawo, 0μ1 lewo) + 0,90*Wiatr prawy (parcie, permutacja 4) + 1,05*(OZ1 + OZ2 + OZ3 + OZ4)
672:25	Krótkotrwałe	1,15*Stałe + 1,50*Śnieg prawy (μ1 prawo, 0μ1 lewo) + 0,90*Wiatr lewy (ssanie, permutacja 1) + 1,05*(OZ1 + OZ2 + OZ3 + OZ4)
672:26	Krótkotrwałe	1,15*Stałe + 1,50*Śnieg prawy (μ1 prawo, 0μ1 lewo) + 0,90*Wiatr lewy (ssanie, permutacja 2) + 1,05*(OZ1 + OZ2 + OZ3 + OZ4)
672:27	Krótkotrwałe	1,15*Stałe + 1,50*Śnieg prawy (μ1 prawo, 0μ1 lewo) + 0,90*Wiatr lewy (ssanie, permutacja 3) + 1,05*(OZ1 + OZ2 + OZ3 + OZ4)
672:28	Krótkotrwałe	1,15*Stałe + 1,50*Śnieg prawy (μ1 prawo, 0μ1 lewo) + 0,90*Wiatr lewy (ssanie, permutacja 4) + 1,05*(OZ1 + OZ2 + OZ3 + OZ4)
672:29	Krótkotrwałe	1,15*Stałe + 1,50*Śnieg prawy (μ1 prawo, 0μ1 lewo) + 0,90*Wiatr prawy (ssanie, permutacja 1) + 1,05*(OZ1 + OZ2 + OZ3 + OZ4)
672:30	Krótkotrwałe	1,15*Stałe + 1,50*Śnieg prawy (μ1 prawo, 0μ1 lewo) + 0,90*Wiatr prawy (ssanie, permutacja 2) + 1,05*(OZ1 + OZ2 + OZ3 + OZ4)
672:31	Krótkotrwałe	1,15*Stałe + 1,50*Śnieg prawy (μ1 prawo, 0μ1 lewo) + 0,90*Wiatr prawy (ssanie, permutacja 3) + 1,05*(OZ1 + OZ2 + OZ3 + OZ4)
672:32	Krótkotrwałe	1,15*Stałe + 1,50*Śnieg prawy (μ1 prawo, 0μ1 lewo) + 0,90*Wiatr prawy (ssanie, permutacja 4) + 1,05*(OZ1 + OZ2 + OZ3 + OZ4)
673:1	Krótkotrwałe	1,15*Stałe + 1,50*Śnieg równomiernie + 0,90*Wiatr lewy (parcie, permutacja 1) + 1,05*(OZ1 + OZ2 + OZ3 + OZ4)
673:2	Krótkotrwałe	1,15*Stałe + 1,50*Śnieg równomiernie + 0,90*Wiatr lewy (parcie, permutacja 2) + 1,05*(OZ1 + OZ2 + OZ3 + OZ4)
673:3	Krótkotrwałe	1,15*Stałe + 1,50*Śnieg równomiernie + 0,90*Wiatr lewy (parcie, permutacja 3) + 1,05*(OZ1 + OZ2 + OZ3 + OZ4)
673:4	Krótkotrwałe	1,15*Stałe + 1,50*Śnieg równomiernie + 0,90*Wiatr lewy (parcie, permutacja 4) + 1,05*(OZ1 + OZ2 + OZ3 + OZ4)
673:5	Krótkotrwałe	1,15*Stałe + 1,50*Śnieg równomiernie + 0,90*Wiatr prawy (parcie, permutacja 1) + 1,05*(OZ1 + OZ2 + OZ3 + OZ4)
673:6	Krótkotrwałe	1,15*Stałe + 1,50*Śnieg równomiernie + 0,90*Wiatr prawy (parcie, permutacja 2) + 1,05*(OZ1 + OZ2 + OZ3 + OZ4)
673:7	Krótkotrwałe	1,15*Stałe + 1,50*Śnieg równomiernie + 0,90*Wiatr prawy (parcie, permutacja 3) + 1,05*(OZ1 + OZ2 + OZ3 + OZ4)
673:8	Krótkotrwałe	1,15*Stałe + 1,50*Śnieg równomiernie + 0,90*Wiatr prawy (parcie, permutacja 4) + 1,05*(OZ1 + OZ2 + OZ3 + OZ4)
673:9	Krótkotrwałe	1,15*Stałe + 1,50*Śnieg równomiernie + 0,90*Wiatr lewy (ssanie, permutacja 1) + 1,05*(OZ1 + OZ2 + OZ3 + OZ4)
673:10	Krótkotrwałe	1,15*Stałe + 1,50*Śnieg równomiernie + 0,90*Wiatr lewy (ssanie, permutacja 2) + 1,05*(OZ1 + OZ2 + OZ3 + OZ4)
673:11	Krótkotrwałe	1,15*Stałe + 1,50*Śnieg równomiernie + 0,90*Wiatr lewy (ssanie, permutacja 3) + 1,05*(OZ1 + OZ2 + OZ3 + OZ4)
673:12	Krótkotrwałe	1,15*Stałe + 1,50*Śnieg równomiernie + 0,90*Wiatr lewy (ssanie, permutacja 4) + 1,05*(OZ1 + OZ2 + OZ3 + OZ4)
673:13	Krótkotrwałe	1,15*Stałe + 1,50*Śnieg równomiernie + 0,90*Wiatr prawy (ssanie, permutacja 1) + 1,05*(OZ1 + OZ2 + OZ3 + OZ4)
673:14	Krótkotrwałe	1,15*Stałe + 1,50*Śnieg równomiernie + 0,90*Wiatr prawy (ssanie, permutacja 2) + 1,05*(OZ1 + OZ2 + OZ3 + OZ4)
673:15	Krótkotrwałe	1,15*Stałe + 1,50*Śnieg równomiernie + 0,90*Wiatr prawy (ssanie, permutacja 3) + 1,05*(OZ1 + OZ2 + OZ3 + OZ4)
673:16	Krótkotrwałe	1,15*Stałe + 1,50*Śnieg równomiernie + 0,90*Wiatr prawy (ssanie, permutacja 4) + 1,05*(OZ1 + OZ2 + OZ3 + OZ4)
674:1	Krótkotrwałe	1,15*Stałe + 0,75*Śnieg lewy (μ1 lewo, 0μ1 prawo) + 1,50*Wiatr lewy (parcie, permutacja 1) + 1,05*(OZ1 + OZ2 + OZ3 + OZ4)
674:2	Krótkotrwałe	1,15*Stałe + 0,75*Śnieg lewy (μ1 lewo, 0μ1 prawo) + 1,50*Wiatr lewy (parcie, permutacja 2) + 1,05*(OZ1 + OZ2 + OZ3 + OZ4)
674:3	Krótkotrwałe	1,15*Stałe + 0,75*Śnieg lewy (μ1 lewo, 0μ1 prawo) + 1,50*Wiatr lewy (parcie, permutacja 3) + 1,05*(OZ1 + OZ2 + OZ3 + OZ4)
674:4	Krótkotrwałe	1,15*Stałe + 0,75*Śnieg lewy (μ1 lewo, 0μ1 prawo) + 1,50*Wiatr lewy (parcie, permutacja 4) + 1,05*(OZ1 + OZ2 + OZ3 + OZ4)
674:5	Krótkotrwałe	1,15*Stałe + 0,75*Śnieg lewy (μ1 lewo, 0μ1 prawo) + 1,50*Wiatr prawy (parcie, permutacja 1) + 1,05*(OZ1 + OZ2 + OZ3 + OZ4)





### Parametry tarcicy

Grupa tarcicy	Węzły	Przekrój poprzeczny mm	Klasa	Stężenie mm/szt.	CSI %	KO Nr	Typ CSI
Pas górny Prawy	5-9	45x145	C24	1000	80	672:11	Maks. złożony CSI
Słupek pomieszczenia Lewy	4-11	45x95	C24	Brak	34	672:11	Maks. złożony CSI
Słupek pomieszczenia Prawy	6-12	45x95	C24	Brak	30	672:11	Maks. złożony CSI
Krzyżulec	3-11	45x95	C24	Brak	34	672:11	Maks. złożony CSI
Jętka	4-6	45x95	C24	1	43	672:11	Maks. złożony CSI
Krzyżulec	7-12	45x95	C24	Brak	31	672:23	Maks. złożony CSI
Klin	2-10	45x95	C24		7	673:1	Maks. złożony CSI

### Maks/Min reakcje podporowe (SGN)

Węzeł Numer	Kier.	Stałe	KO	Dług. KO	Śred. KO	Krót. KO	Chwi. KO	Jednostka	
2	POZ.	Max	0	-	0	-	2413 674:7	0 - N	
		Min	0	-	0	-	-2413 674:3	0 - N	
2	PION.	Max	6375	1	0	-	13332 4	14915 673:9	8899 22 N
		Min	6375	1	0	-	7114 514:2:0:1	88 5	5447 21 N
8	PION.	Max	5788	1	0	-	12326 4	13611 673:9	7096 22 N
		Min	5788	1	0	-	7069 514:1:0:1	615 5	5371 20 N
s3	PION.	Max	3848	1	0	-	8423 4	9335 673:15	5285 22 N
		Min	3848	1	0	-	4619 514:1:0:1	692 5	3200 20 N

### Wiązar

Węzeł Numer	Aktualnie mm	Wymag. szerokość mm	KO	Wymag. pow. efektywna mm <sup>2</sup>	kc90	fc,k N/mm <sup>2</sup>	Timber resistance N	Plate resistance N	CSI %
2	250	70	4	5828	1,50	2,5	32192	0	41,5
8	250	60	4	5378	1,50	2,5	32192	0	38,3
s3	250	28	4	3713	1,50	2,5	32192	0	26,2

### Maks/Min reakcje podporowe (SGU)

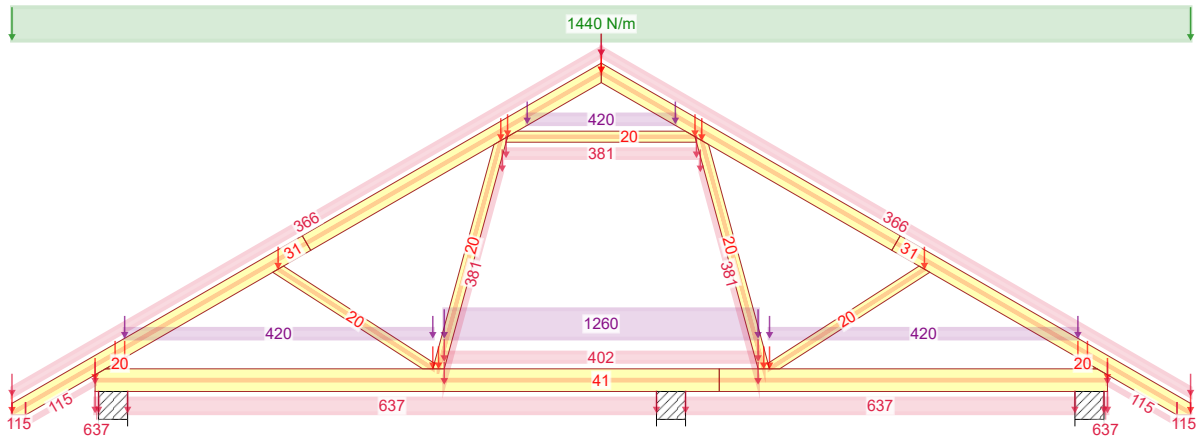
Węzeł Numer	Kier.	Reakcja podporowa	KO
2	POZ.	Max	1608 N 1113:7:1
		Min	-1608 N 1113:3:1
2	PION.	Max	10035 N 1002:1
		Min	4596 N 1113:20:1
8	PION.	Max	9274 N 1002:1
		Min	3791 N 1113:8:1
s3	PION.	Max	6241 N 1113:31:1
		Min	2808 N 1000:1

### Max ugięcie (SGU)

Typ przypadku obciążenia???: Złożony

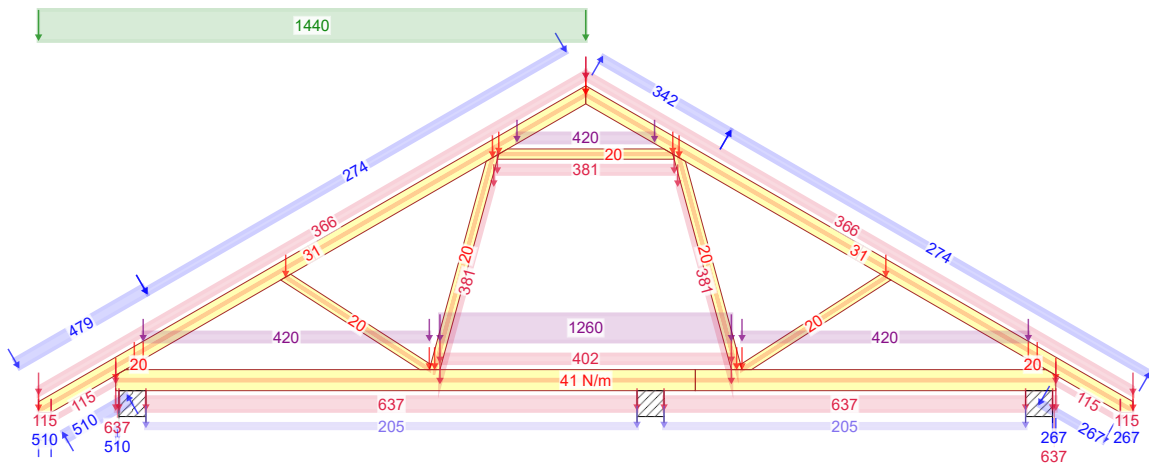
Element Węzły	Sytuacja	Podpora	Deformacja Pionowo mm	Deformacja Poziomo mm	Kombinacja obciążeń
s1-4	Winst	Nie	9,1	4,6	1113:11:1
4-11	Winst	-	8	4,4	1000:1
4	Winst	Nie	7,9	4,1	1113:11:1
4-5	Winst	Nie	7,8	3,8	1113:11:1
4-6	Winst	Nie	7,5	3,9	1113:11:1
11	Winst	-	7	0,4	1000:1
s1-4	Wfin	Nie	11,9	5,8	1113:11:2
4-11	Wfin	-	10,6	5,5	1000:2
4	Wfin	Nie	10,4	5,2	1113:11:2
4-5	Wfin	Nie	10,3	4,8	1113:11:2
4-6	Wfin	Nie	9,9	4,9	1113:11:2
11	Wfin	-	9,3	0,5	1000:2
s1-4	Wnet,fin	Nie	11,9	5,8	1113:11:3
4-11	Wnet,fin	-	10,6	5,5	1000:3
4	Wnet,fin	Nie	10,4	5,2	1113:11:3
4-5	Wnet,fin	Nie	10,3	4,8	1113:11:3
4-6	Wnet,fin	Nie	9,9	4,9	1113:11:3
11	Wnet,fin	-	9,3	0,5	1000:3

Stan Graniczny Nośności - Średniotwałe



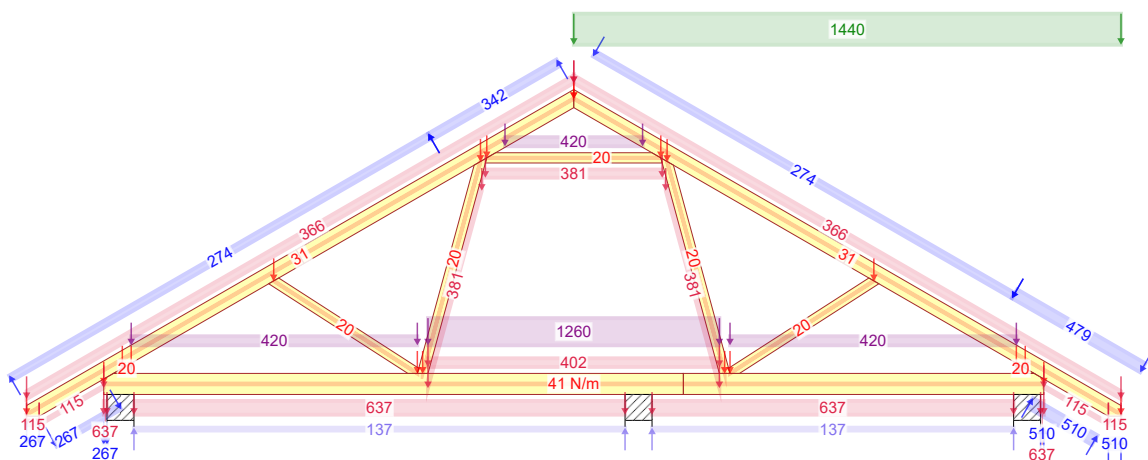
4 - 1,15\*Stale + 1,50\*Śnieg równomiernie + 1,05\*(OZ2 + OZ3 + OZ4)

Stan Graniczny Nośności - Krótkotwałe



672:11 - 1,15\*G+1,50\*Śnieg lewy, 0 prawy+0,90\*Wiatr lewy (ssanie, permutacja 3)+1,05\*(OZ2+OZ3+OZ4)

Stan Graniczny Nośności - Krótkotwałe



672:23 - 1,15\*G+1,50\*Śnieg prawy, 0 lewy+0,90\*Wiatr prawy (parcie, permutacja 3)+1,05\*(OZ2+OZ3+OZ4)

NR ZLECENIA

**TATIANA REX**

SPORZĄDZIŁ:

KOMBINACJE OBCIĄŻEŃ

Strona 1/5

2018-04-26 - 23:14  
7.0 (94885)

NR TYPU KODU???

NUMER RYSUNKU

Budynek mieszkalny jednorodzinny TATIANA REX

WYKONAŁ

REV.

**G1**

**1**

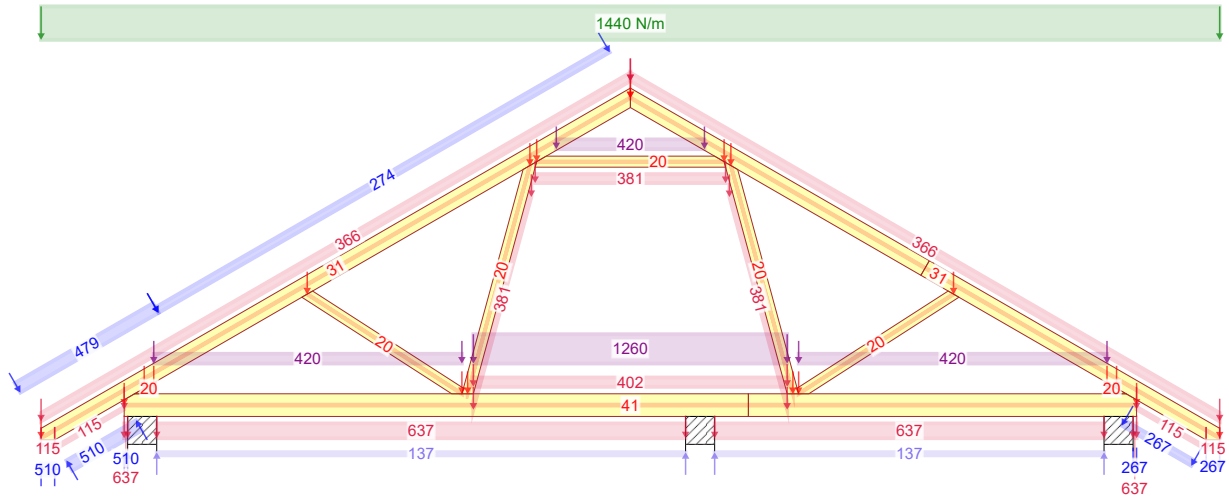
III strefa śniegowa, I strefa wiatrowa

mgr inż. Oktawian Tarkawian

UWAGA: Zmiana płytek kolczastych GNA20, 1150 i M14, na inne, wymaga uzgodnienia z autorem projektu (Art. 49 ust. 2 Pr. Aut.).

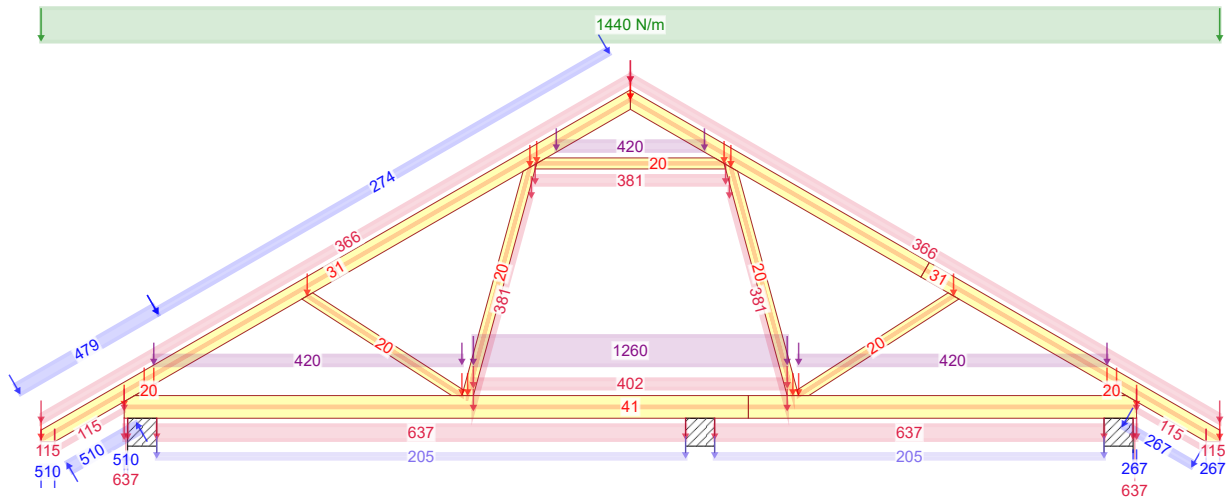
Wykonane przez: Wiazary Lewandowski lic. 2- Licencja: 4539

Stan Graniczny Nośności - Krótkotrwałe



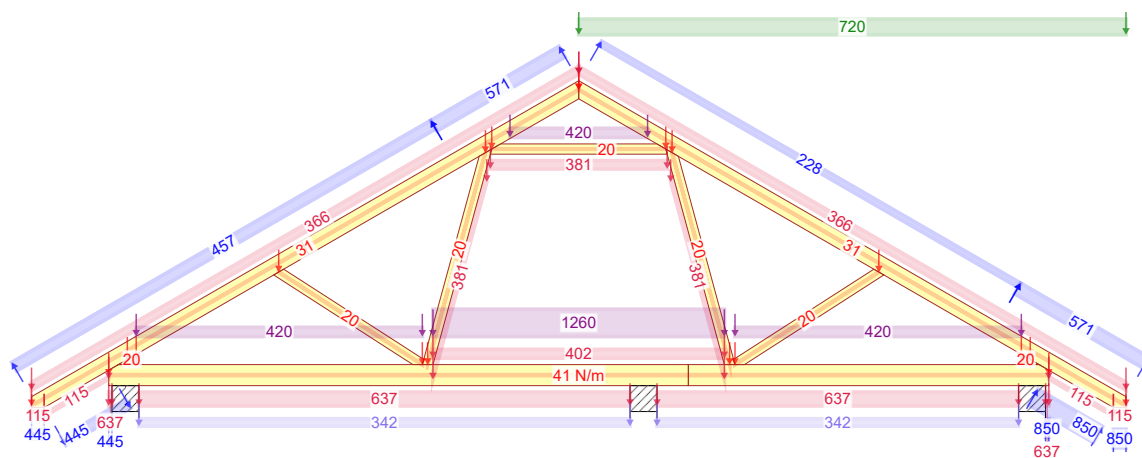
673:1 - 1,15\*G+1,50\*Śnieg równomiernie+0,90\*Wiatr lewy (parcie, permutacja 1)+1,05\*(OZ2+OZ3+OZ4)

Stan Graniczny Nośności - Krótkotrwałe



673:9 - 1,15\*G+1,50\*Śnieg równomiernie+0,90\*Wiatr lewy (ssanie, permutacja 1)+1,05\*(OZ2+OZ3+OZ4)

Stan Graniczny Nośności - Krótkotrwałe



674:32 - 1,15\*G+0,75\*Śnieg prawy, 0 lewy+1,50\*Wiatr prawy (ssanie, permutacja 4)+1,05\*(OZ2+OZ3+OZ4)

NR ZLECENIA

TATIANA REX

SPORZĄDZIŁ:

KOMBINACJE OBCIĄŻEŃ

Strona 2/5

2018-04-26 - 23:14  
7.0 (94885)

NR TYPU KODU???

G1

NUMER RYSUNKU

1

Budynek mieszkalny jednorodzinny TATIANA REX

III strefa śniegowa, I strefa wiatrowa

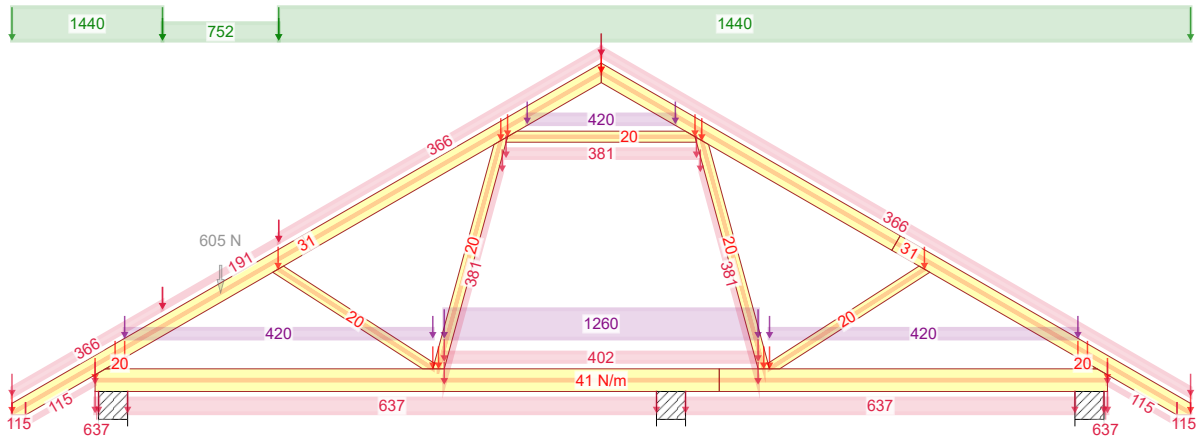
mgr inż. Oktawian Tarkawian

REV.

UWAGA: Zmiana płytek kolczastych GNA20, 1150 i M14, na inne, wymaga uzgodnienia z autorem projektu (Art. 49 ust. 2 Pr. Aut.)

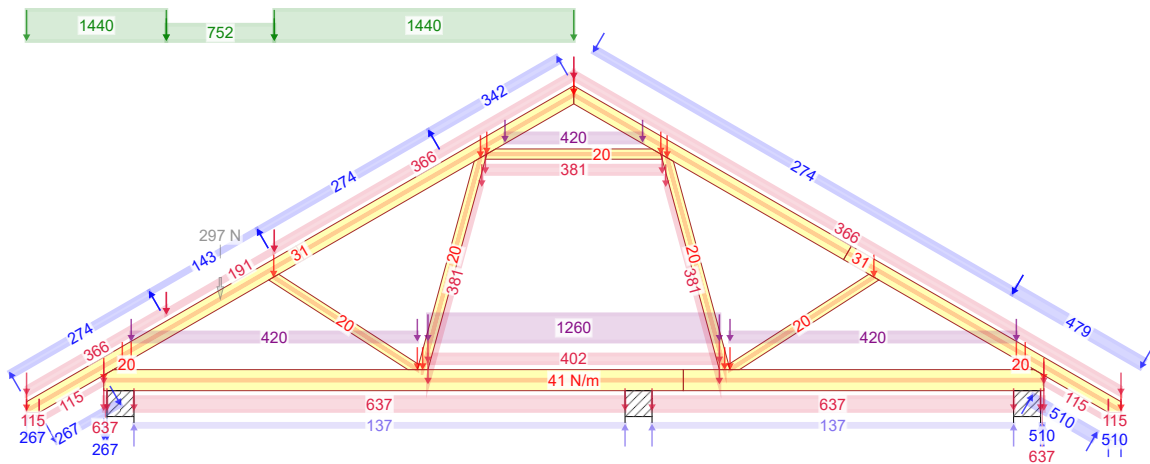
Wykonane przez: Wzrostek i Lewandowski lic. 2- Licencja: 4539

Stan Graniczny Nośności - Średniotwałe



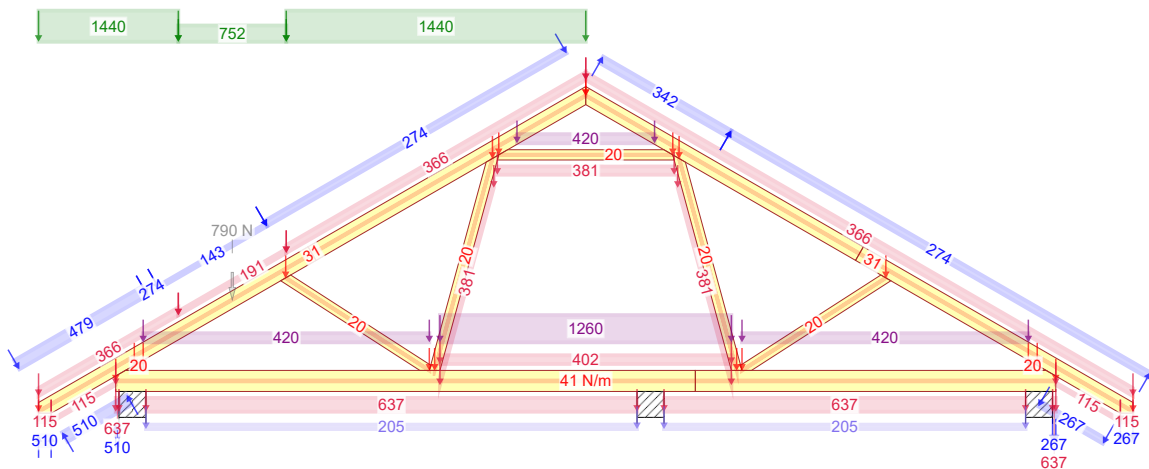
4 - 1,15\*Stale + 1,50\*Śnieg równomiernie + 1,05\*(OZ1 + OZ2 + OZ3 + OZ4)

Stan Graniczny Nośności - Krótkotwałe



672:7 - 1,15\*G+1,50\*Śnieg lewy, 0 prawy+0,90\*Wiatr prawy +1,05\*(OZ1+OZ2+OZ3+OZ4)

Stan Graniczny Nośności - Krótkotwałe



672:11 - 1,15\*G+1,50\*Śnieg lewy, 0 prawy+0,90\*Wiatr lewy +1,05\*(OZ1+OZ2+OZ3+OZ4)

NR ZLECENIA  
**TATIANA REX**

SPORZĄDZIŁ:  
TATIANA REX

KOMBINACJE OBCIĄŻEŃ

Strona 3/5

2018-04-26 - 23:14  
7.0 (94885)

NR TYPU KODU???

NUMER RYSUNKU |

Budynek mieszkalny jednorodzinny TATIANA REX 1

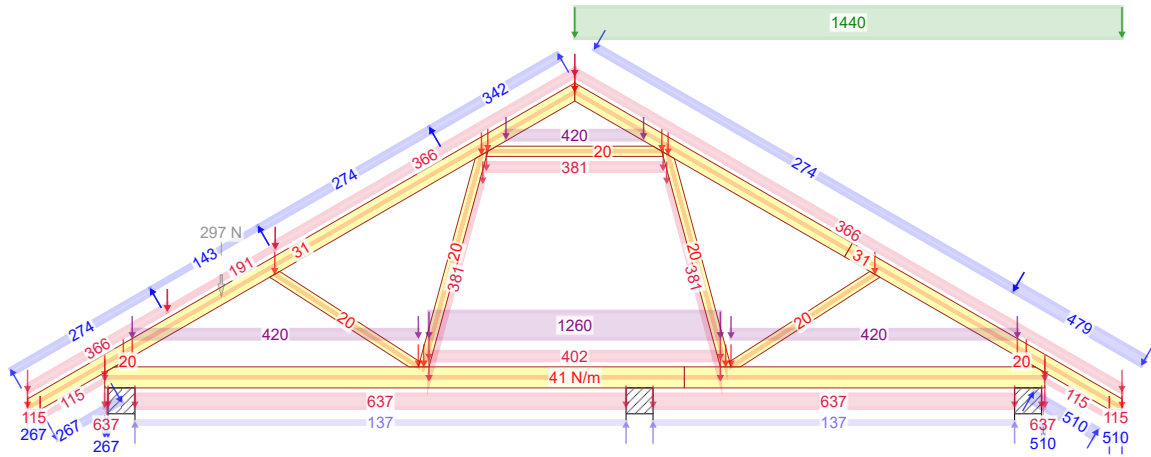
mgr inż. Oktawian Tarkawian

REV.

UWAGA: Zmiana płytek kolczastych GNA20, 1150 i M14, na inne, wymaga uzgodnienia z autorem projektu (Art. 49 ust. 2 Pr. Aut.).

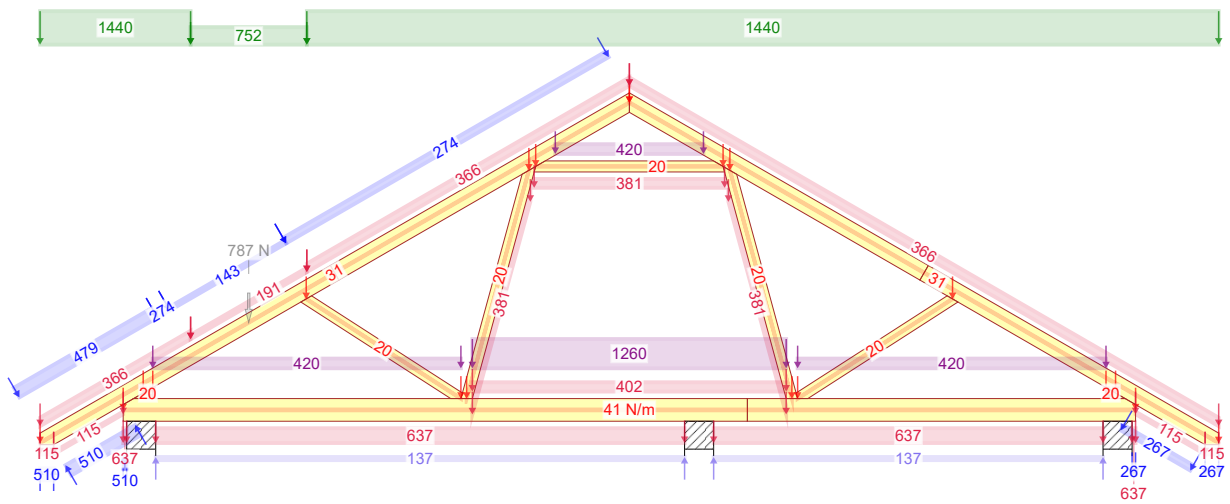
Wykonane przez: Wiązary Lewandowski lic. 2 - Licencja: 4539

Stan Graniczny Nośności - Krótkotrwałe



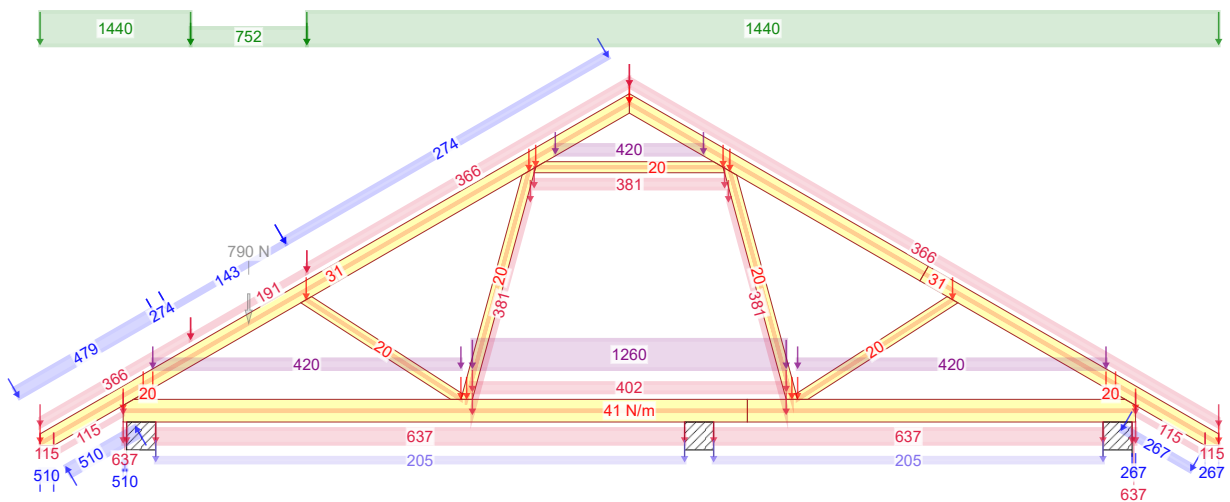
672:23 - 1,15\*G+1,50\*Śnieg prawy, 0 lewy+0,90\*Wiatr prawy +1,05\*(OZ1+OZ2+OZ3+OZ4)

Stan Graniczny Nośności - Krótkotrwałe



673:1 - 1,15\*G+1,50\*Śnieg+0,90\*Wiatr lewy (parcie, permutacja 1)+1,05\*(OZ1+OZ2+OZ3+OZ4)

Stan Graniczny Nośności - Krótkotrwałe



673:9 - 1,15\*G+1,50\*Śnieg+0,90\*Wiatr lewy (ssanie, permutacja 1)+1,05\*(OZ1+OZ2+OZ3+OZ4)

NR ZLECENIA  
**TATIANA REX**

SPORZĄDZIŁ: KOMBINACJE OBCIĄŻEŃ  
Strona 4/5

2018-04-26 - 23:14  
7.0 (94885)

NR TYPU KODU???

NUMER RYSUNKU

Budynek mieszkalny jednorodzinny TATIANA REX  
1 III strefa śniegowa, I strefa wiatrowa

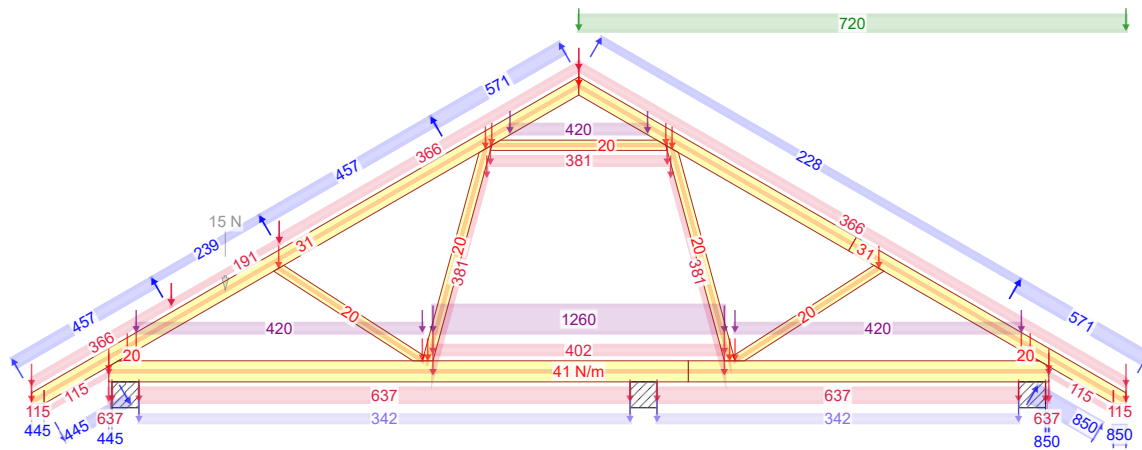
mgr inż. Oktawian Tarkawian

REV.

UWAGA: Zmiana płytek kolczastych GNA20, 1150 i M14, na inne, wymaga uzgodnienia z autorem projektu (Art. 49 ust. 2 Pr. Aut.)

Wykonane przez: Wiazary Lewandowski lic. 2 - Licencja: 4539



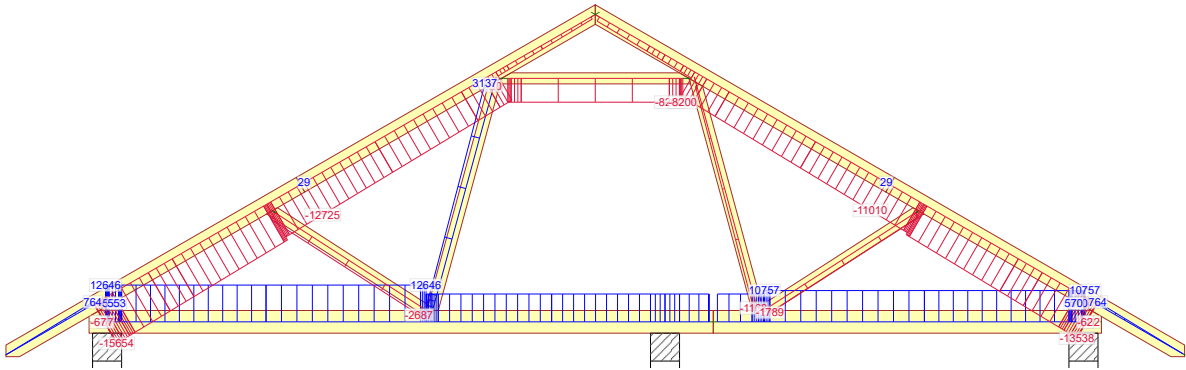


674:32 - 1,15\*G+0,75\*Śnieg prawy, 0 lewy+1,50\*Wiatr prawy +1,05\*(OZ1+OZ2+OZ3+OZ4)

2018-04-26 - 23:14 7.0 (94885)	NR ZLECENIA	TATIANA REX		SPORZĄDZIŁ:	KOMBINACJE OBCIĄŻEŃ	Strona 5/5
	NR TYPU KODU???	NUMER RYSUNKU	Budynek mieszkalny jednorodzinny TATIANA REX	WYKONAŁ	mgr inż. Oktawian Tarkawian	REV.
G1	1	III strefa śniegowa, I strefa wiatrowa				

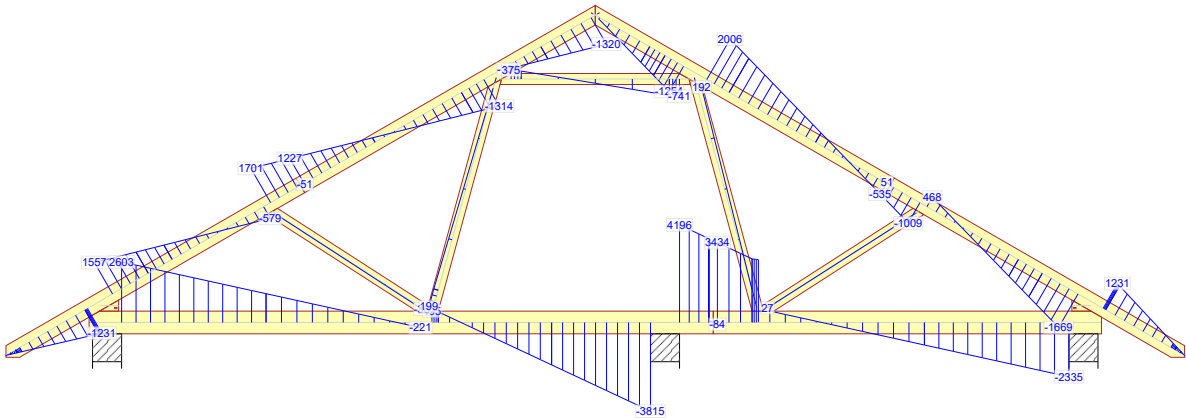
UWAGA: Zmiana płytek kolczastych GNA20, 1150 i M14, na inne, wymaga uzgodnienia z autorem projektu (Art. 49 ust. 2 Pr. Aut.).  
Wykonane przez: Władysław Cewandowski lic. 2- Licencja: 4539

Siła osiowa



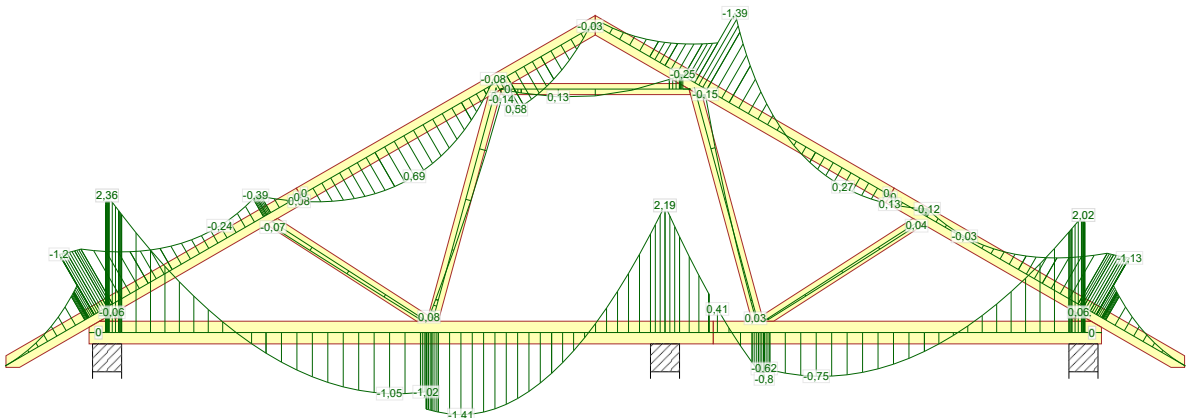
4 - 1,15\*Stale + 1,50\*Śnieg równomiernie + 1,05\*(OZ2 + OZ3 + OZ4)

Siła tnąca



4 - 1,15\*Stale + 1,50\*Śnieg równomiernie + 1,05\*(OZ2 + OZ3 + OZ4)

Moment



4 - 1,15\*Stale + 1,50\*Śnieg równomiernie + 1,05\*(OZ2 + OZ3 + OZ4)

NR ZLECENIA  
**TATIANA REX**

SIŁY  
SPORZĄDZIŁ:

Strona 1/13

2018-04-26 - 23:14  
7.0 (94885)

NR TYPU KODU???

NUMER RYSUNKU

Budynek mieszkalny jednorodzinny TATIANA REX  
**1** III strefa śniegowa, I strefa wiatrowa

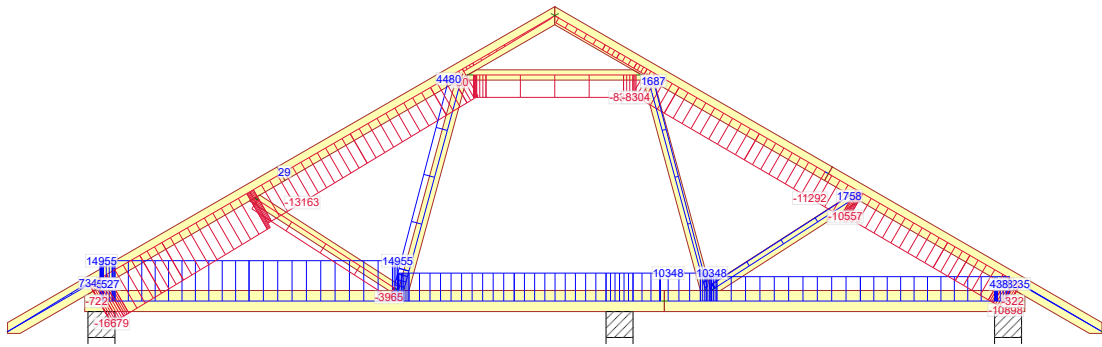
mgr inż. Oktawian Tarkawian

REV.

UWAGA: Zmiana płytek kolczastych GNA20, T150 i M14, na inne, wymaga uzgodnienia z autorem projektu (Art. 49 ust. 2 Pr. Aut.)

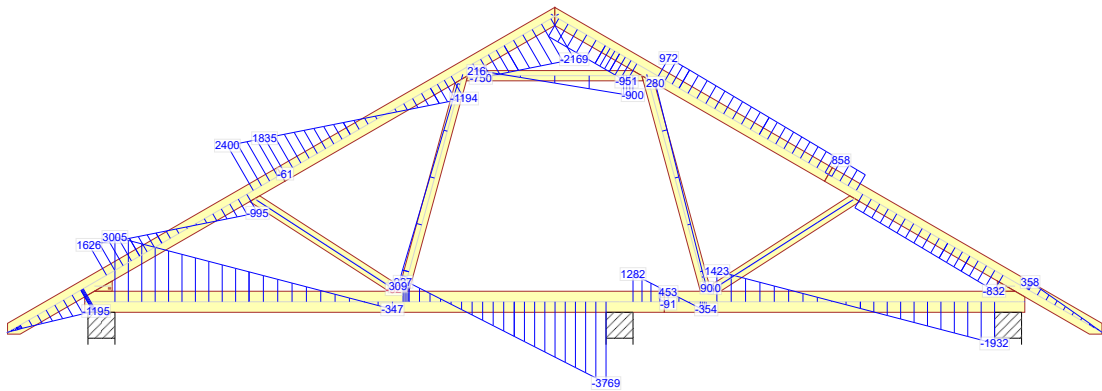
Wykonane przez Wiązary Lewandowski lic. 2 - Licencja: 4539

Siła osiowa



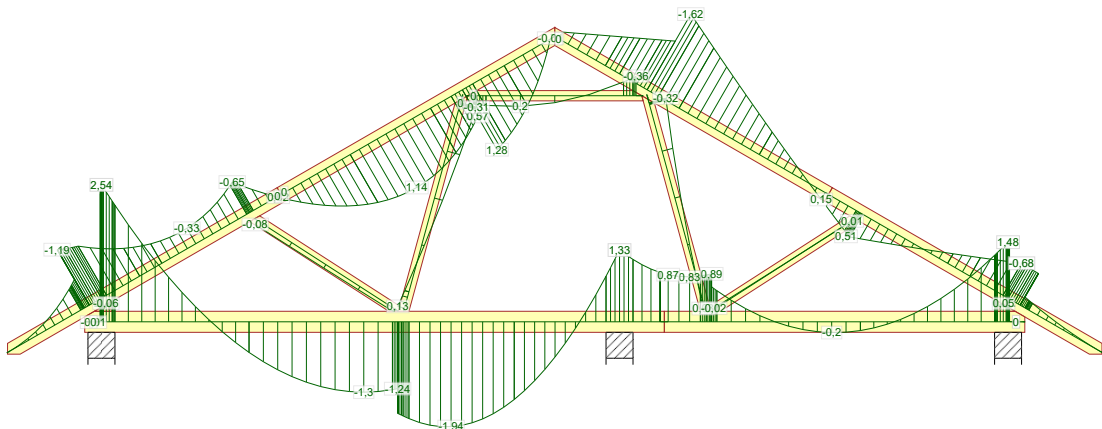
672:11 - 1,15\*G+1,50\*Śnieg lewy, 0 prawy+0,90\*Wiatr lewy (ssanie, permutacja 3)+1,05\*(OZ2+OZ3+OZ4)

Siła tnąca



672:11 - 1,15\*G+1,50\*Śnieg lewy, 0 prawy+0,90\*Wiatr lewy (ssanie, permutacja 3)+1,05\*(OZ2+OZ3+OZ4)

Moment



672:11 - 1,15\*G+1,50\*Śnieg lewy, 0 prawy+0,90\*Wiatr lewy (ssanie, permutacja 3)+1,05\*(OZ2+OZ3+OZ4)

NR ZLECENIA

**TATIANA REX**

SPORZĄDZIŁ:

SIŁY

Strona 2/13

2018-04-26 - 23:14  
7.0 (94885)

NR TYPU KODU???

**G1**

NUMER RYSUNKU

**1**

Budynek mieszkalny jednorodzinny TATIANA REX  
III strefa śniegowa, I strefa wiatrowa

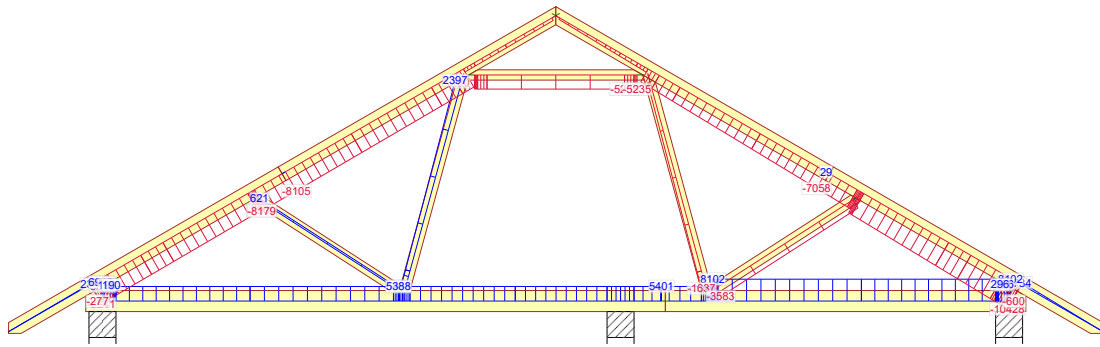
mgr inż. Oktawian Tarkawian

REV.

UWAGA: Zmiana płytek kolczastych GNA20, 1150 i M14, na inne, wymaga uzgodnienia z autorem projektu (Art. 49 ust. 2 Pr. Aut.)

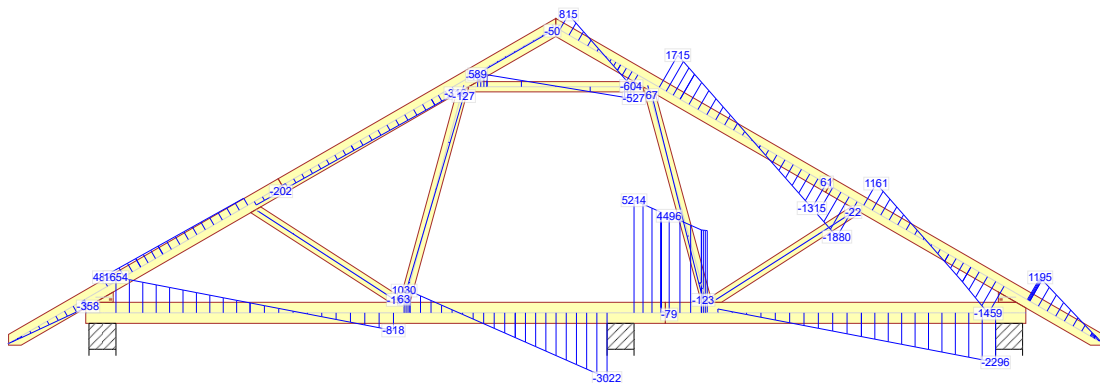
Wykonane przez Wiązary Lewandowski lic. 27 - Licencja: 4539

Siła osiowa



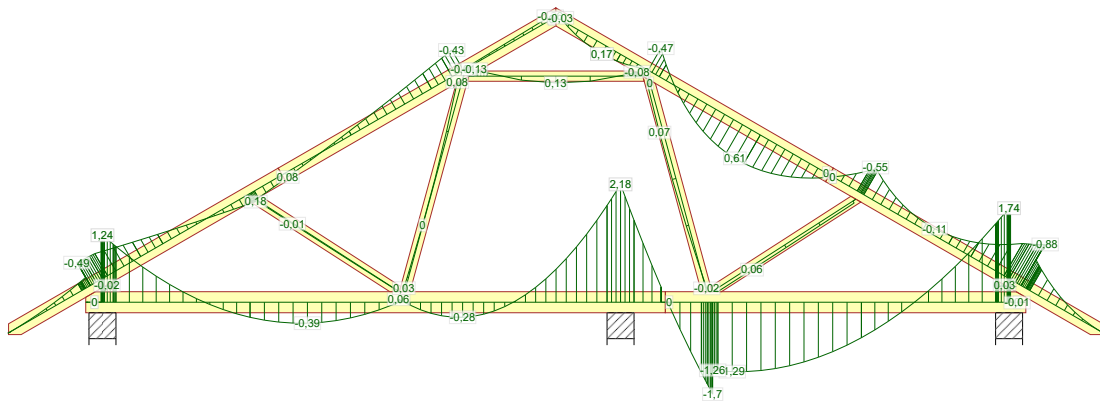
672:23 - 1,15\*G+1,50\*Śnieg prawy, 0 lewy+0,90\*Wiatr prawy (parcie, permutacja 3)+1,05\*(OZ2+OZ3+OZ4)

Siła tnąca



672:23 - 1,15\*G+1,50\*Śnieg prawy, 0 lewy+0,90\*Wiatr prawy (parcie, permutacja 3)+1,05\*(OZ2+OZ3+OZ4)

Moment



672:23 - 1,15\*G+1,50\*Śnieg prawy, 0 lewy+0,90\*Wiatr prawy (parcie, permutacja 3)+1,05\*(OZ2+OZ3+OZ4)

NR ZLECENIA

**TATIANA REX**

SPORZĄDZIŁ:

SIŁY

Strona 3/13

2018-04-26 - 23:14  
7.0 (94885)

NR TYPU KODU???

**G1**

NUMER RYSUNKU

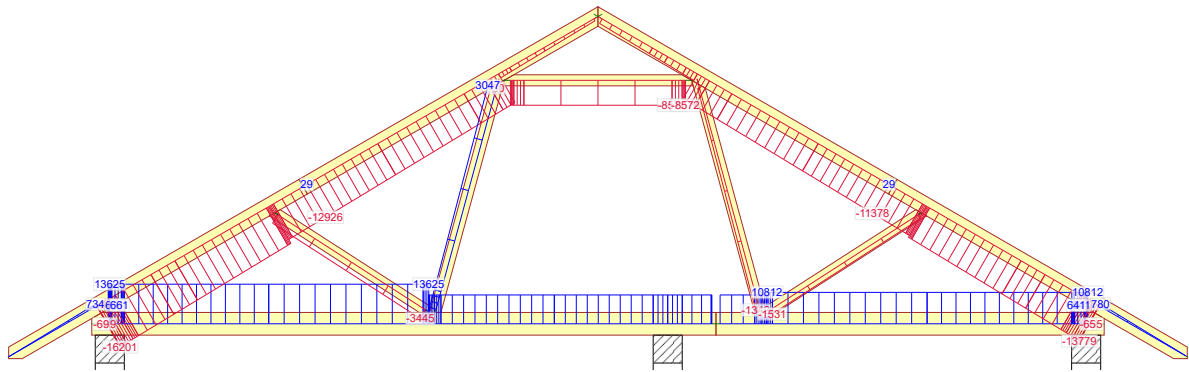
**1**

Budynek mieszkalny jednorodzinny TATIANA REX  
III strefa śniegowa, I strefa wiatrowa

mgr inż. Oktawian Tarkawian

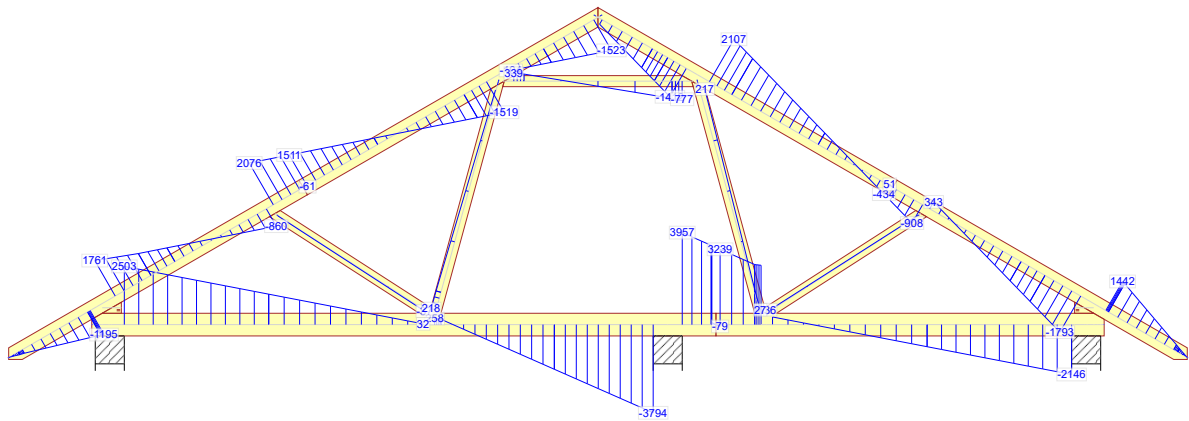
REV.

Siła osiowa



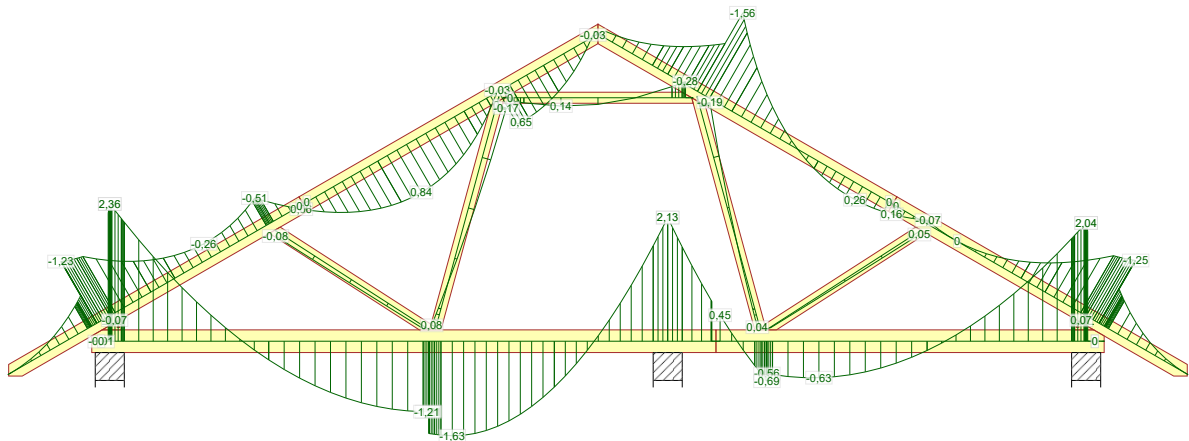
673:1 - 1,15\*G+1,50\*Śnieg równomiernie+0,90\*Wiatr lewy (parcie, permutacja 1)+1,05\*(OZ2+OZ3+OZ4)

Siła tnąca



673:1 - 1,15\*G+1,50\*Śnieg równomiernie+0,90\*Wiatr lewy (parcie, permutacja 1)+1,05\*(OZ2+OZ3+OZ4)

Moment



673:1 - 1,15\*G+1,50\*Śnieg równomiernie+0,90\*Wiatr lewy (parcie, permutacja 1)+1,05\*(OZ2+OZ3+OZ4)

NR ZLECENIA  
**TATIANA REX**

SPORZĄDZIŁ:  
**TATIANA REX**

SIŁY

Strona 4/13

2018-04-26 - 23:14  
7.0 (94885)

NR TYPU KODU???

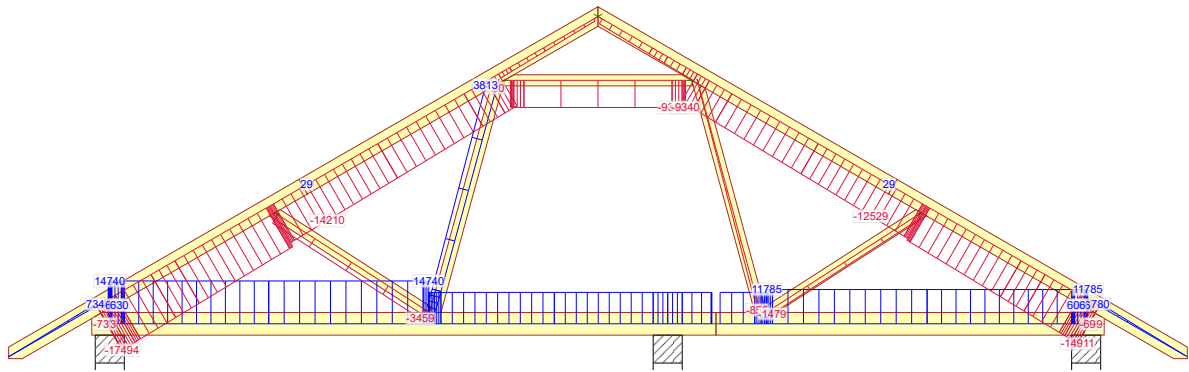
NUMER RYSUNKU  
**G1**

Budynek mieszkalny jednorodzinny TATIANA REX  
**1** III strefa śniegowa, I strefa wiatrowa

mgr inż. Oktawian Tarkawian

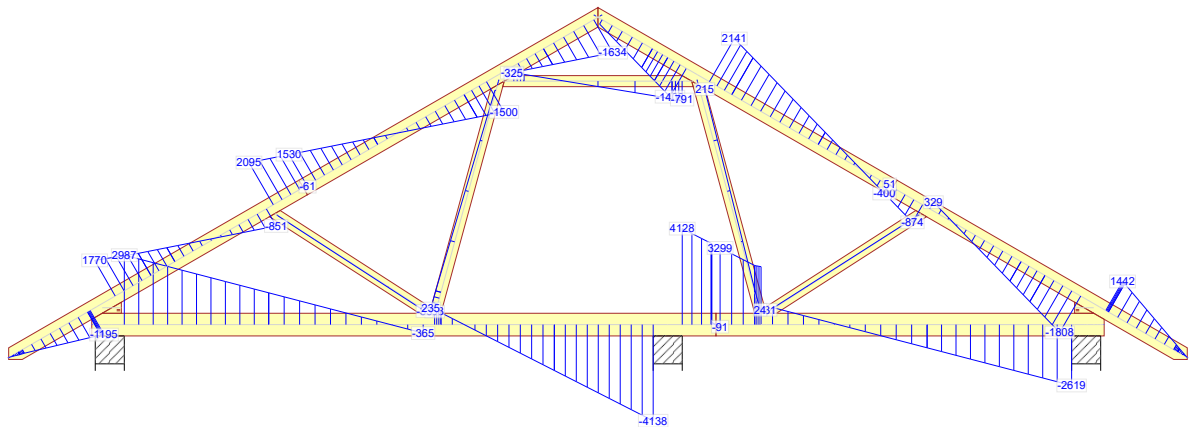
REV.

Siła osiowa



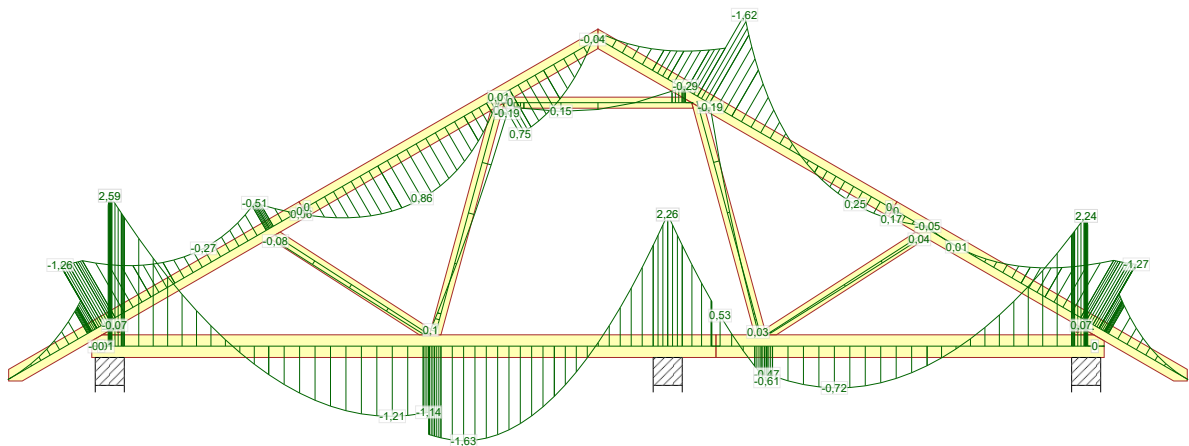
673:9 - 1,15\*G+1,50\*Śnieg równomiernie+0,90\*Wiatr lewy (ssanie, permutacja 1)+1,05\*(OZ2+OZ3+OZ4)

Siła tnąca



673:9 - 1,15\*G+1,50\*Śnieg równomiernie+0,90\*Wiatr lewy (ssanie, permutacja 1)+1,05\*(OZ2+OZ3+OZ4)

Moment



673:9 - 1,15\*G+1,50\*Śnieg równomiernie+0,90\*Wiatr lewy (ssanie, permutacja 1)+1,05\*(OZ2+OZ3+OZ4)

NR ZLECENIA

**TATIANA REX**

SPORZĄDZIŁ:

SIŁY

Strona 5/13

2018-04-26 - 23:14  
7.0 (94885)

NR TYPU KODU???

**G1**

NUMER RYSUNKU

**1**

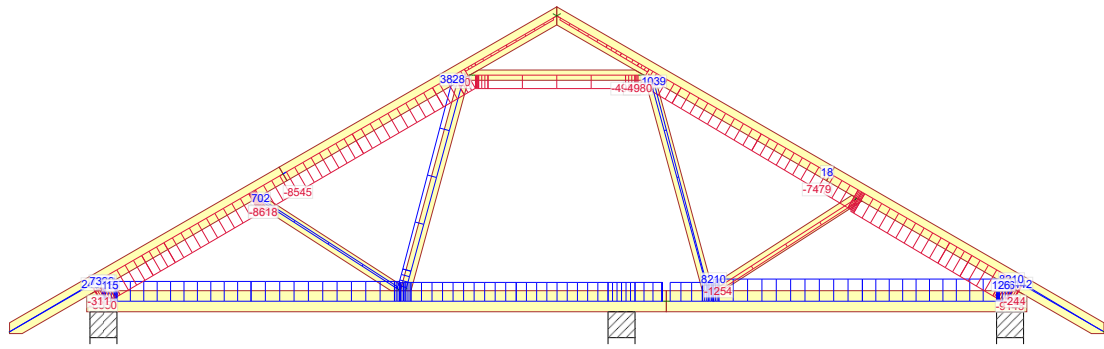
Budynek mieszkalny jednorodzinny TATIANA REX

III strefa śniegowa, I strefa wiatrowa

mgr inż. Oktawian Tarkawian

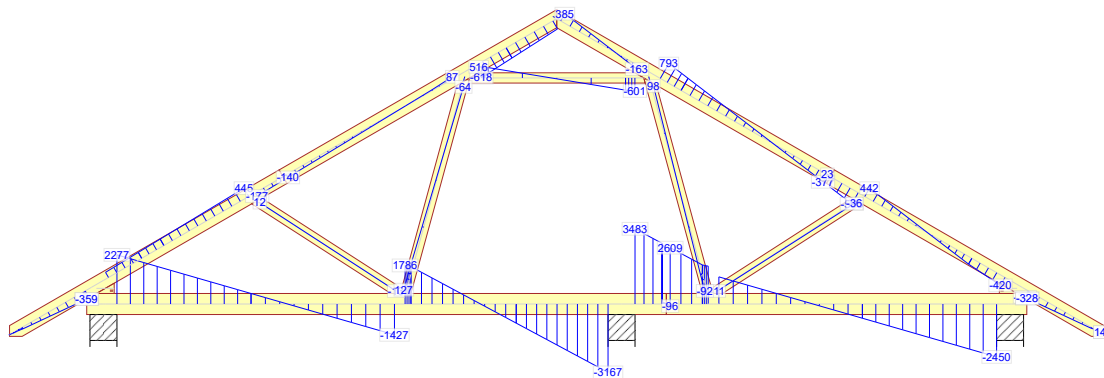
REV.

Siła osiowa



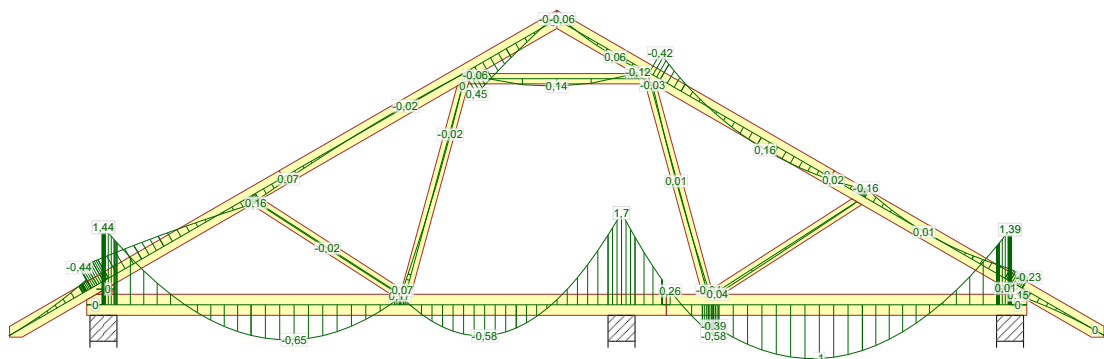
674:32 - 1,15\*G+0,75\*Śnieg prawy, 0 lewy+1,50\*Wiatr prawy (ssanie, permutacja 4)+1,05\*(OZ2+OZ3+OZ4)

Siła tnąca



674:32 - 1,15\*G+0,75\*Śnieg prawy, 0 lewy+1,50\*Wiatr prawy (ssanie, permutacja 4)+1,05\*(OZ2+OZ3+OZ4)

Moment



674:32 - 1,15\*G+0,75\*Śnieg prawy, 0 lewy+1,50\*Wiatr prawy (ssanie, permutacja 4)+1,05\*(OZ2+OZ3+OZ4)

NR ZLECENIA

**TATIANA REX**

SPORZĄDZIŁ:

SIŁY

Strona 6/13

2018-04-26 - 23:14  
7.0 (94885)

NR TYPU KODU???

**G1**

NUMER RYSUNKU

**1**

Budynek mieszkalny jednorodzinny TATIANA REX

III strefa śniegowa, I strefa wiatrowa

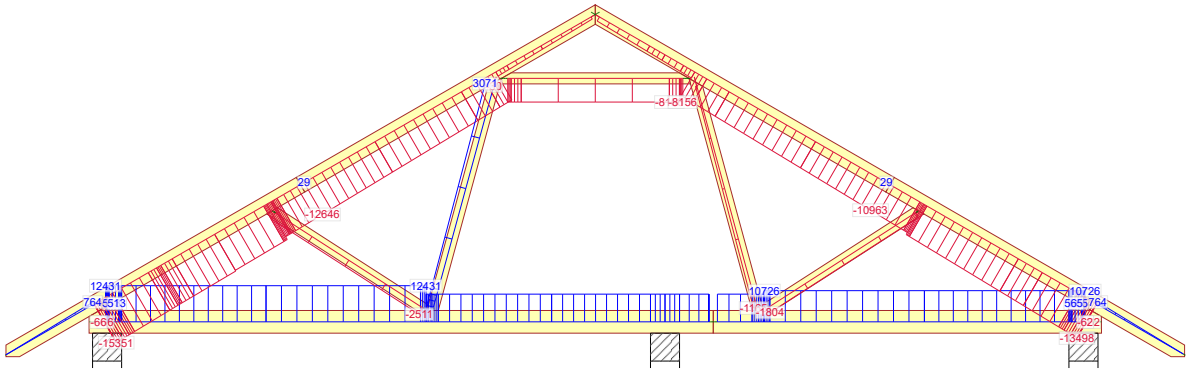
mgr inż. Oktawian Tarkawian

REV.

UWAGA: Zmiana płytek kolczastych GNA20, T150 i M14, na inne, wymaga uzgodnienia z autorem projektu (Art. 49 ust. 2 Pr. Aut.)

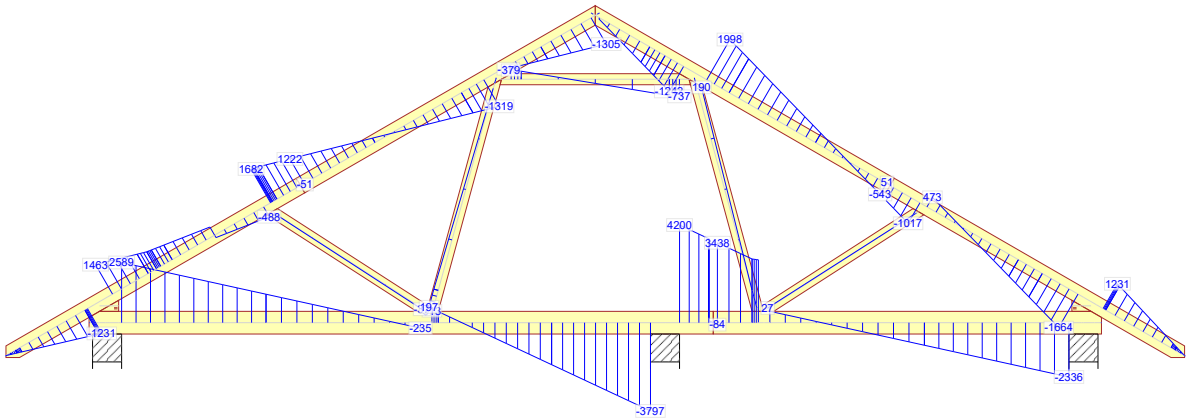
Wykonane przez: Wiązary Lewandowski lic. 2 - Licencja: 4539

Siła osiowa



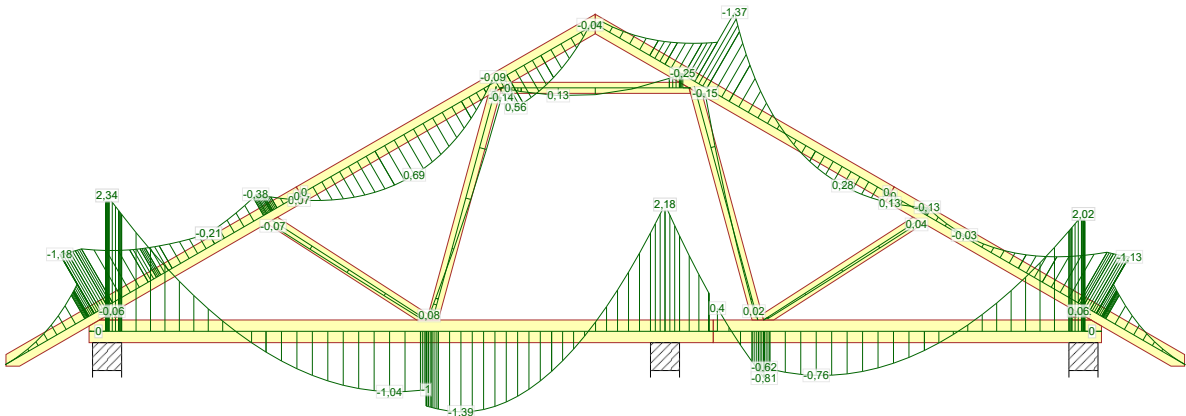
4 - 1,15\*Stale + 1,50\*Śnieg równomiernie + 1,05\*(OZ1 + OZ2 + OZ3 + OZ4)

Siła tnąca



4 - 1,15\*Stale + 1,50\*Śnieg równomiernie + 1,05\*(OZ1 + OZ2 + OZ3 + OZ4)

Moment



4 - 1,15\*Stale + 1,50\*Śnieg równomiernie + 1,05\*(OZ1 + OZ2 + OZ3 + OZ4)

NR ZLECENIA  
**TATIANA REX**

SPORZĄDZIŁ:

SIŁY

Strona 7/13

2018-04-26 - 23:14  
7.0 (94885)

NR TYPU KODU???

NUMER RYSUNKU

Budynek mieszkalny jednorodzinny TATIANA REX  
**1** III strefa śniegowa, I strefa wiatrowa

mgr inż. Oktawian Tarkawian

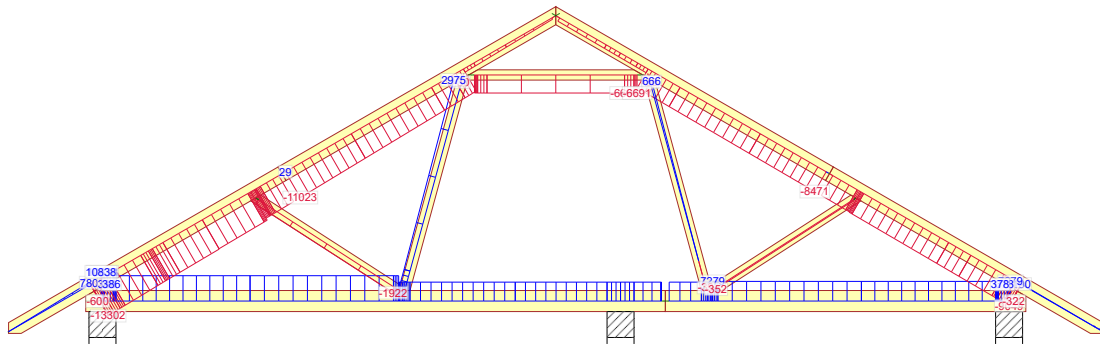
REV.

UWAGA: Zmiana płytek kolczastych GNA20, T150 i M14, na inne, wymaga uzgodnienia z autorem projektu (Art. 49 ust. 2 Pr. Aut.)

Wykonane przez: Wiazary Lewandowski lic. 2 - Licencja: 4539

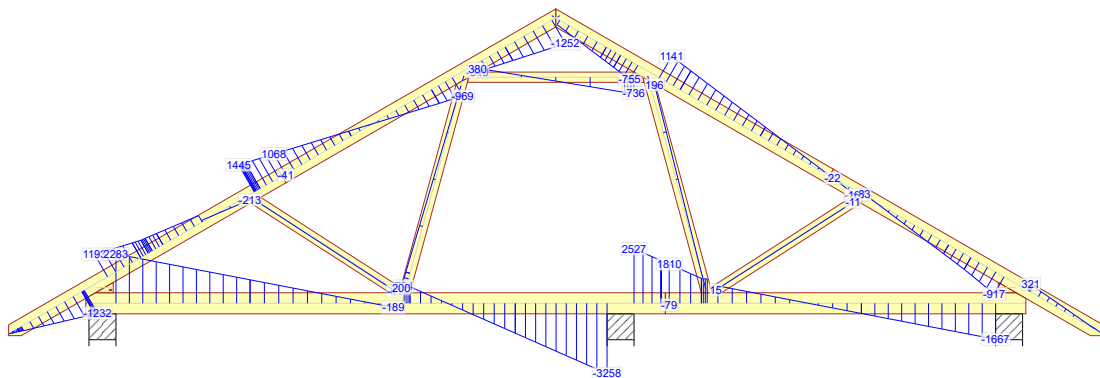


Siła osiowa



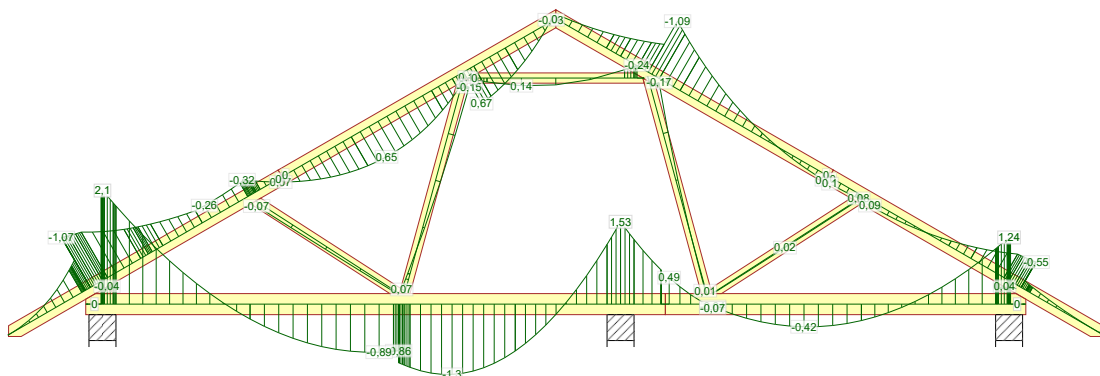
672:7 - 1,15\*G+1,50\*Śnieg lewy, 0 prawy+0,90\*Wiatr prawy +1,05\*(OZ1+OZ2+OZ3+OZ4)

Siła tnąca



672:7 - 1,15\*G+1,50\*Śnieg lewy, 0 prawy+0,90\*Wiatr prawy +1,05\*(OZ1+OZ2+OZ3+OZ4)

Moment



672:7 - 1,15\*G+1,50\*Śnieg lewy, 0 prawy+0,90\*Wiatr prawy +1,05\*(OZ1+OZ2+OZ3+OZ4)

NR ZLECENIA  
**TATIANA REX**

SPORZĄDZIŁ:  
**TATIANA REX**

SIŁY

Strona 8/13

2018-04-26 - 23:14  
7.0 (94885)

NR TYPU KODU???

NUMER RYSUNKU  
**1**

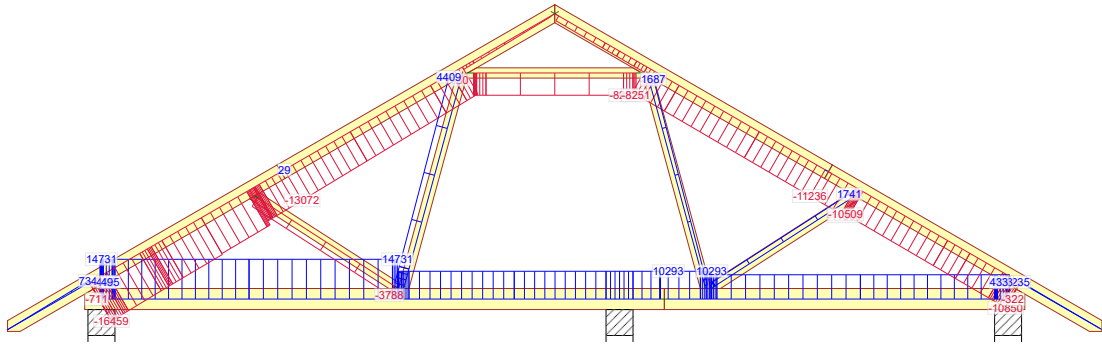
Budynek mieszkalny jednorodzinny TATIANA REX  
III strefa śniegowa, I strefa wiatrowa

mgr inż. Oktawian Tarkawian

REV.

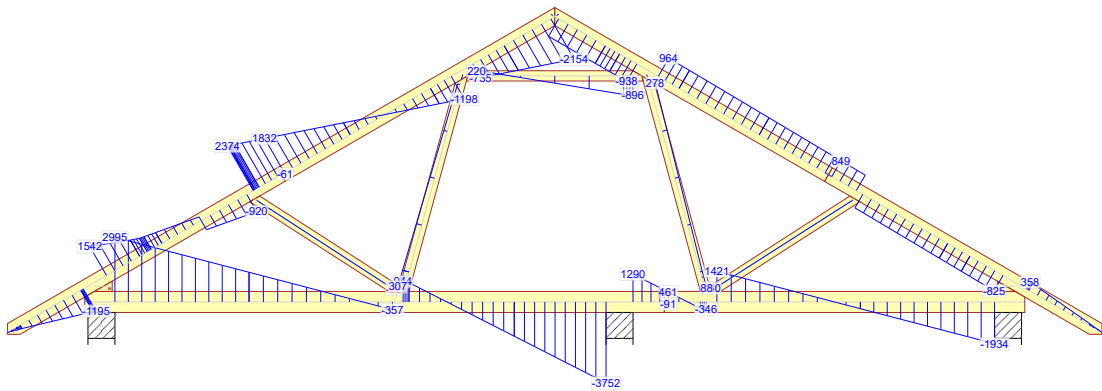
UWAGA: Zmiana płytek kolczastych GNA20, 1150 i M14, na inne, wymaga uzgodnienia z autorem projektu (Art. 49 ust. 2 Pr. Aut.)

Siła osiowa



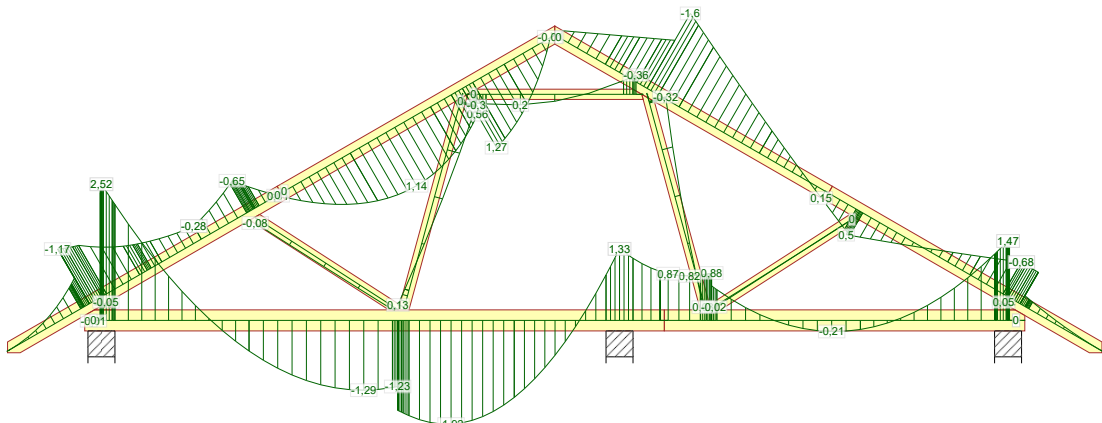
672:11 - 1,15\*G+1,50\*Śnieg lewy, 0 prawy+0,90\*Wiatr lewy +1,05\*(OZ1+OZ2+OZ3+OZ4)

Siła tnąca



672:11 - 1,15\*G+1,50\*Śnieg lewy, 0 prawy+0,90\*Wiatr lewy +1,05\*(OZ1+OZ2+OZ3+OZ4)

Moment



672:11 - 1,15\*G+1,50\*Śnieg lewy, 0 prawy+0,90\*Wiatr lewy +1,05\*(OZ1+OZ2+OZ3+OZ4)

NR ZLECENIA  
**TATIANA REX**

SIŁY  
SPORZĄDZIŁ: **TATIANA REX**

Strona 9/13

2018-04-26 - 23:14  
7.0 (94885)

NR TYPU KODU???

NUMER RYSUNKU  
**G1**

Budynek mieszkalny jednorodzinny TATIANA REX  
**1** III strefa śniegowa, I strefa wiatrowa

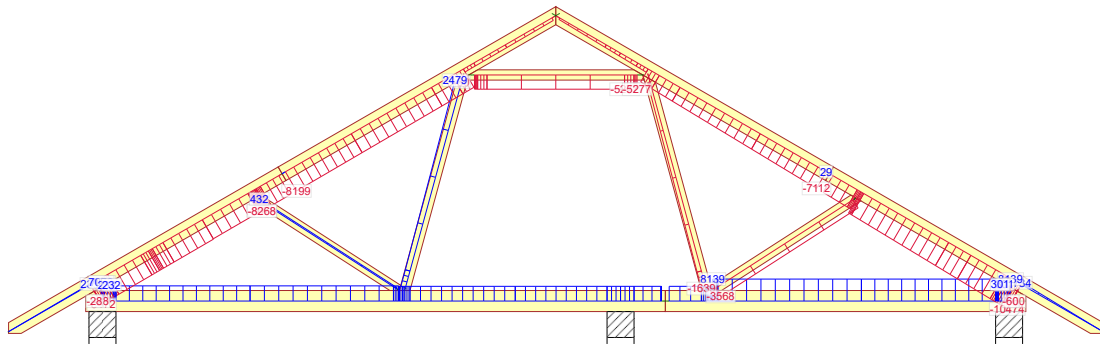
mgr inż. Oktawian Tarkawian

REV.

UWAGA: Zmiana płytek kolczastych GNA20, T150 i M14, na inne, wymaga uzgodnienia z autorem projektu (Art. 49 ust. 2 Pr. Aut.)

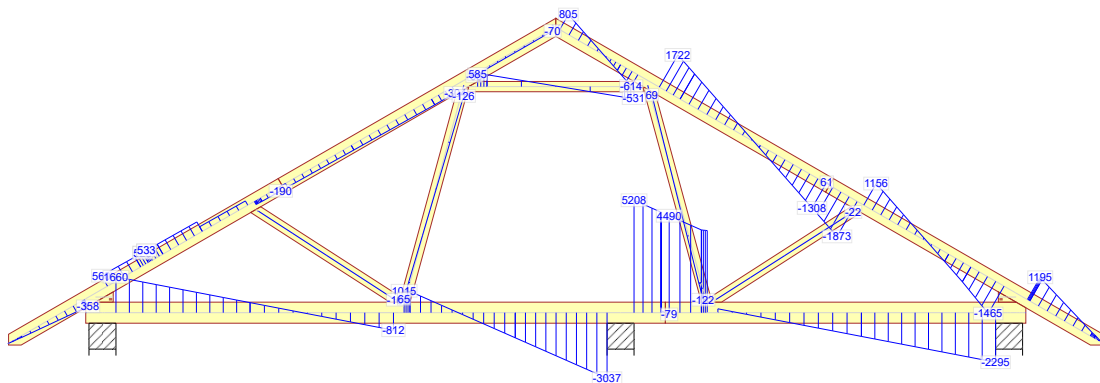
Wykonane przez: Wiazary Lewandowski lic. 2 - Licencja: 4539

Siła osiowa



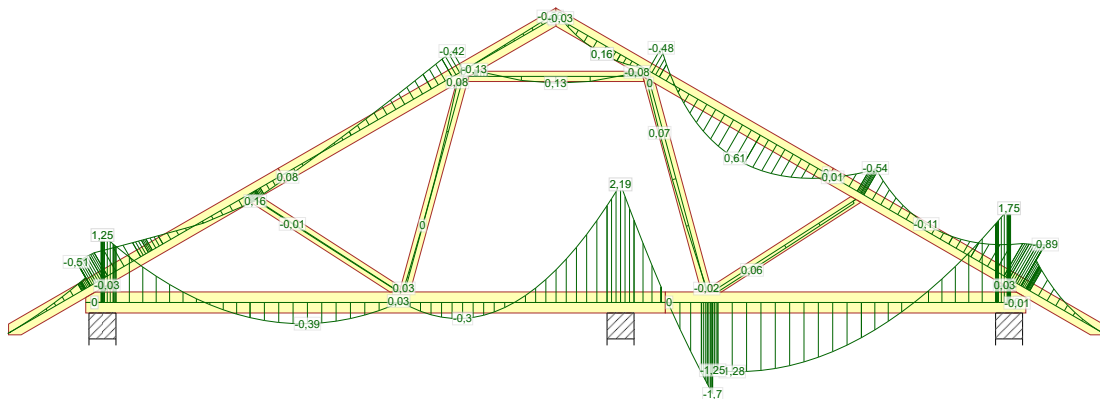
672:23 - 1,15\*G+1,50\*Śnieg prawy, 0 lewy+0,90\*Wiatr prawy +1,05\*(OZ1+OZ2+OZ3+OZ4)

Siła tnąca



672:23 - 1,15\*G+1,50\*Śnieg prawy, 0 lewy+0,90\*Wiatr prawy +1,05\*(OZ1+OZ2+OZ3+OZ4)

Moment



672:23 - 1,15\*G+1,50\*Śnieg prawy, 0 lewy+0,90\*Wiatr prawy +1,05\*(OZ1+OZ2+OZ3+OZ4)

NR ZLECENIA  
**TATIANA REX**

SPORZĄDZIŁ:

SIŁY

Strona 10/13

2018-04-26 - 23:14  
7.0 (94885)

NR TYPU KODU???

NUMER RYSUNKU

Budynek mieszkalny jednorodzinny TATIANA REX  
**1** III strefa śniegowa, I strefa wiatrowa

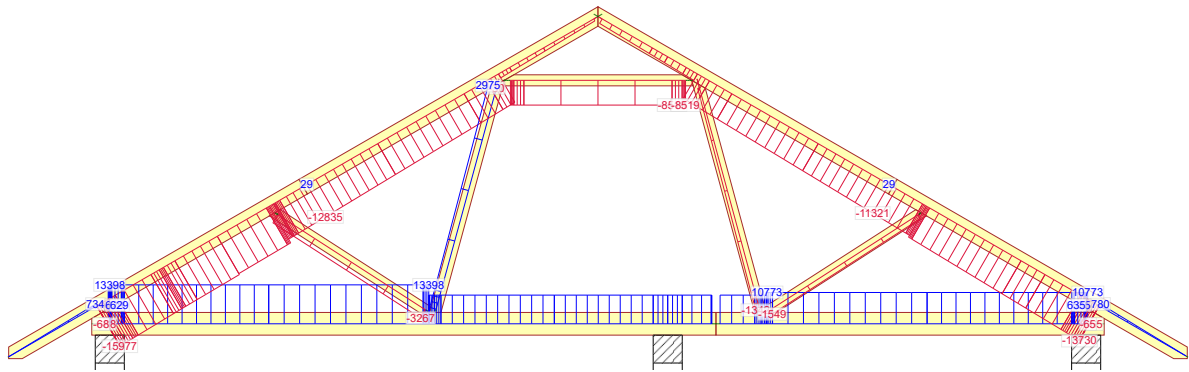
mgr inż. Oktawian Tarkawian

REV.

UWAGA: Zmiana płytek kolczastych GNA20, T150 i M14, na inne, wymaga uzgodnienia z autorem projektu (Art. 49 ust. 2 Pr. Aut.)

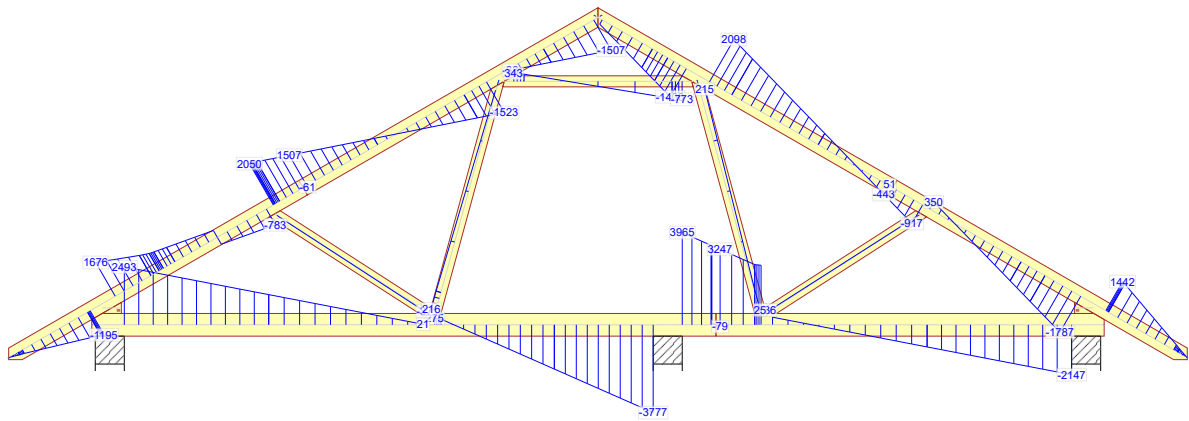
Wykonane przez Wiązary Lewandowski lic. 2 - Licencja: 4539

Siła osiowa



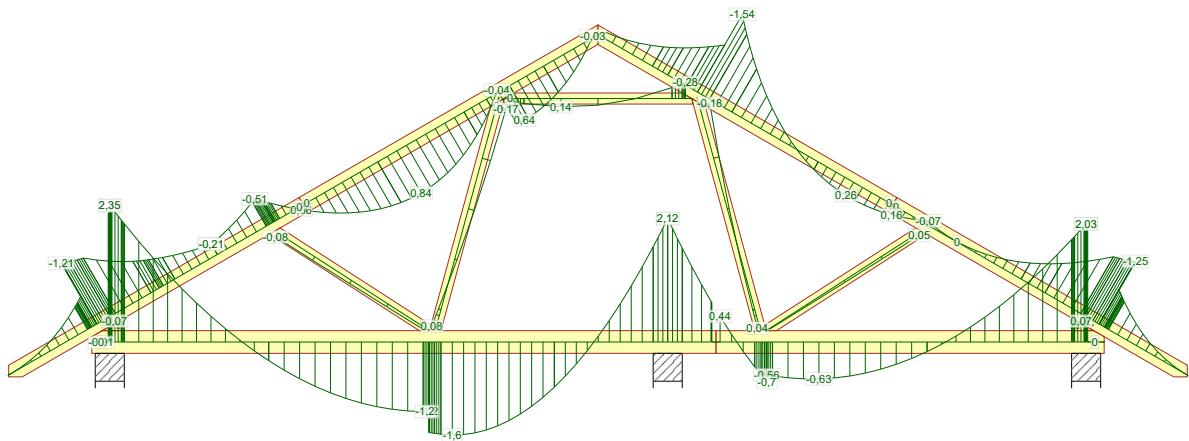
673:1 - 1,15\*G+1,50\*Śnieg+0,90\*Wiatr lewy (parcie, permutacja 1)+1,05\*(OZ1+OZ2+OZ3+OZ4)

Siła tnąca



673:1 - 1,15\*G+1,50\*Śnieg+0,90\*Wiatr lewy (parcie, permutacja 1)+1,05\*(OZ1+OZ2+OZ3+OZ4)

Moment



673:1 - 1,15\*G+1,50\*Śnieg+0,90\*Wiatr lewy (parcie, permutacja 1)+1,05\*(OZ1+OZ2+OZ3+OZ4)

NR ZLECENIA

**TATIANA REX**

SPORZĄDZIŁ:

SIŁY

Strona 11/13

2018-04-26 - 23:14  
7.0 (94885)

NR TYPU KODU???

**G1**

NUMER RYSUNKU

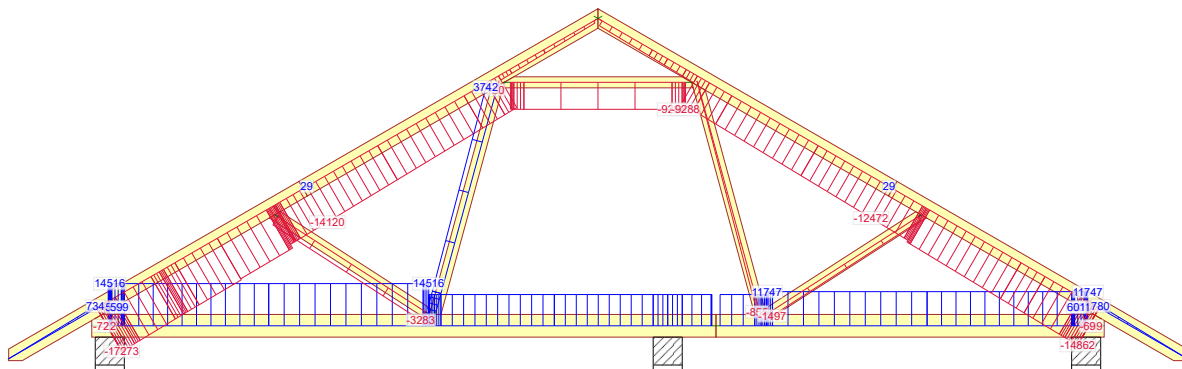
**1**

Budynek mieszkalny jednorodzinny TATIANA REX  
III strefa śniegowa, I strefa wiatrowa

mgr inż. Oktawian Tarkawian

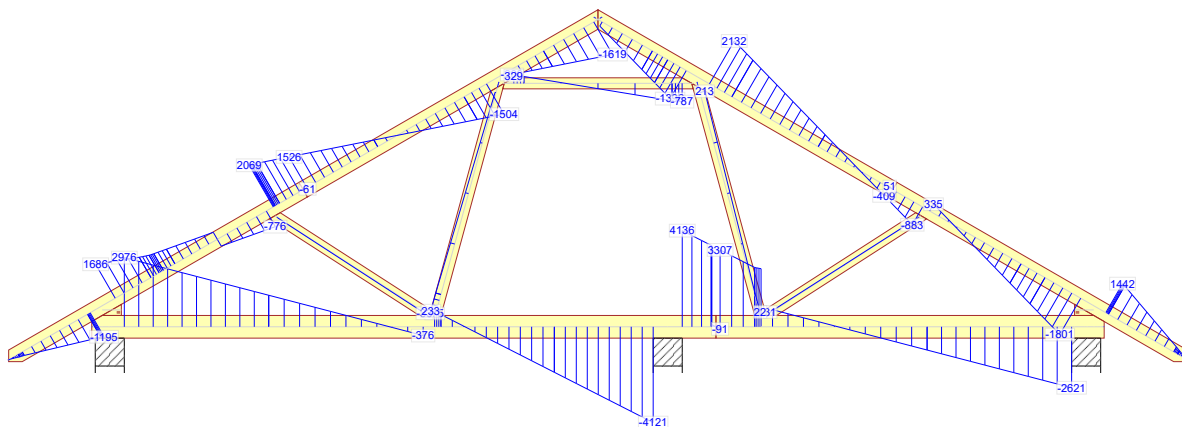
REV.

Siła osiowa



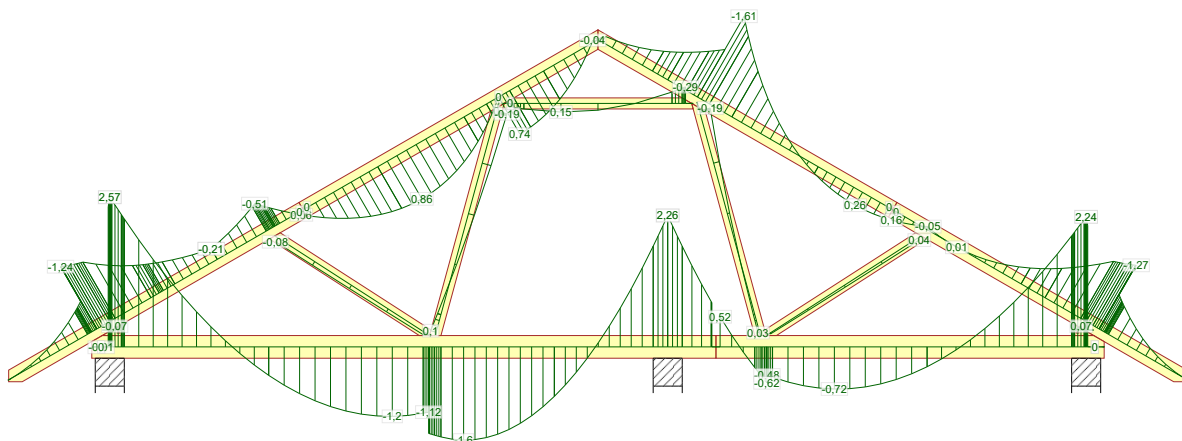
673:9 - 1,15\*G+1,50\*Śnieg+0,90\*Wiatr lewy (ssanie, permutacja 1)+1,05\*(OZ1+OZ2+OZ3+OZ4)

Siła tnąca



673:9 - 1,15\*G+1,50\*Śnieg+0,90\*Wiatr lewy (ssanie, permutacja 1)+1,05\*(OZ1+OZ2+OZ3+OZ4)

Moment



673:9 - 1,15\*G+1,50\*Śnieg+0,90\*Wiatr lewy (ssanie, permutacja 1)+1,05\*(OZ1+OZ2+OZ3+OZ4)

NR ZLECENIA  
**TATIANA REX**

SPORZĄDZIŁ:  
**TATIANA REX**

SIŁY

Strona 12/13

2018-04-26 - 23:14  
7.0 (94885)

NR TYPU KODU???

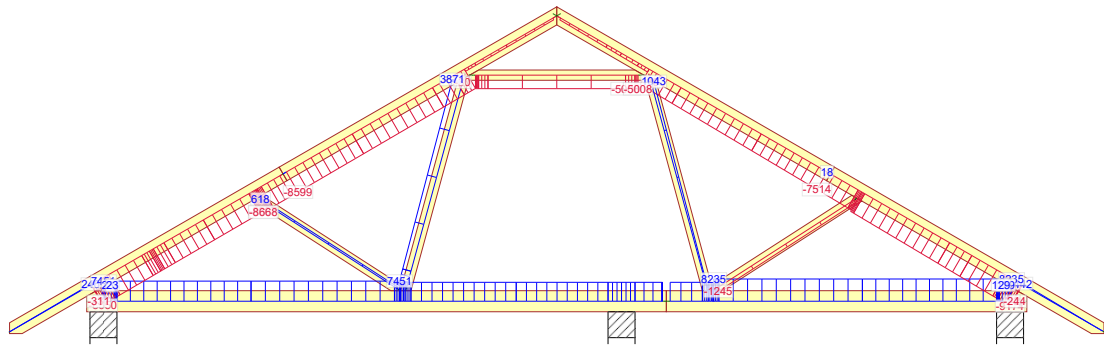
NUMER RYSUNKU  
**G1**

Budynek mieszkalny jednorodzinny TATIANA REX  
**1** III strefa śniegowa, I strefa wiatrowa

mgr inż. Oktawian Tarkawian

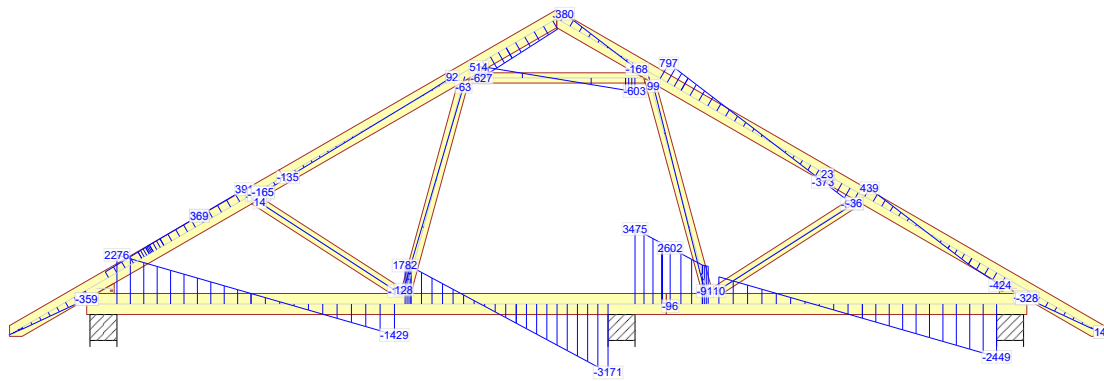
REV.

Siła osiowa



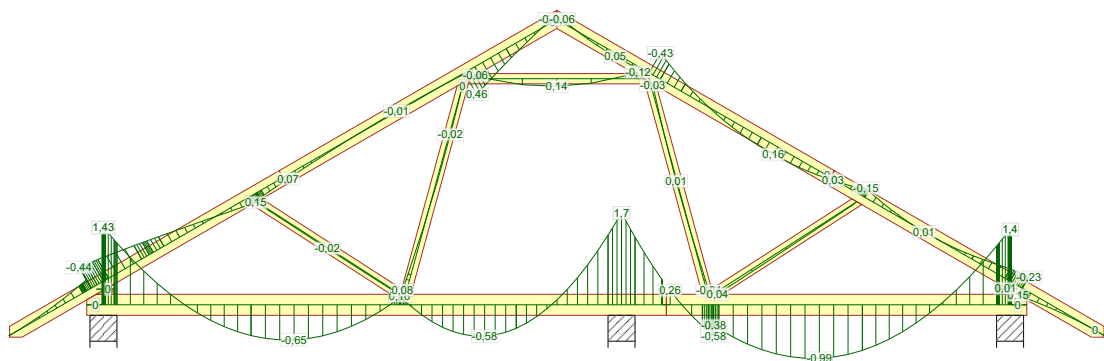
674:32 - 1,15\*G+0,75\*Śnieg prawy, 0 lewy+1,50\*Wiatr prawy +1,05\*(OZ1+OZ2+OZ3+OZ4)

Siła tnąca



674:32 - 1,15\*G+0,75\*Śnieg prawy, 0 lewy+1,50\*Wiatr prawy +1,05\*(OZ1+OZ2+OZ3+OZ4)

Moment



674:32 - 1,15\*G+0,75\*Śnieg prawy, 0 lewy+1,50\*Wiatr prawy +1,05\*(OZ1+OZ2+OZ3+OZ4)

NR ZLECENIA

**TATIANA REX**

SPORZĄDZIŁ:

SIŁY

Strona 13/13

2018-04-26 - 23:14  
7.0 (94885)

NR TYPU KODU???

**G1**

NUMER RYSUNKU

**1**

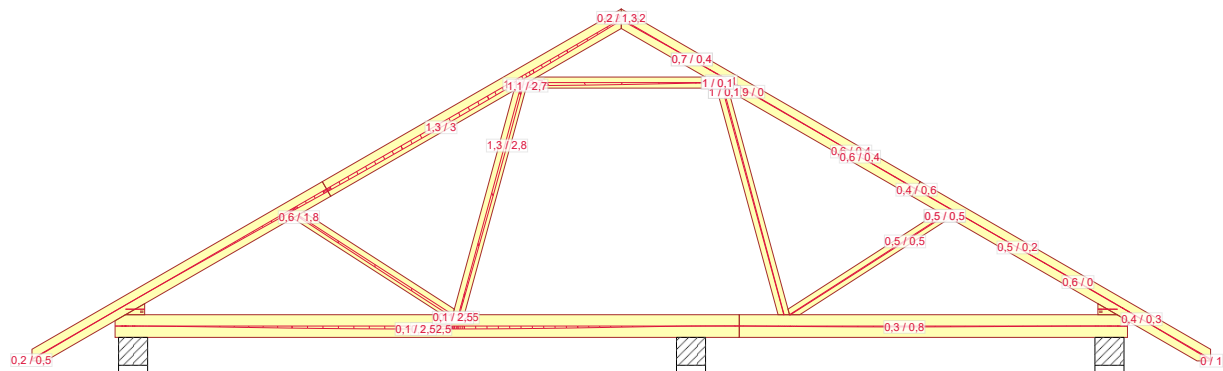
Budynek mieszkalny jednorodzinny TATIANA REX

III strefa śniegowa, I strefa wiatrowa

mgr inż. Oktawian Tarkawian

REV.

UWAGA: Zmiana płytek kolczastych GNA20, 1150 i M14, na inne, wymaga uzgodnienia z autorem projektu (Art. 49 ust. 2 Pr. Aut.)



1000:1 - 1,00\*Stal: Winst

NR ZLECENIA  
**TATIANA REX**

SPORZĄDZIŁ:  
**WŁADZYSŁAW REX**

UGIĘCIA

Strona 1/2

2018-04-26 - 23:14  
7.0 (94885)

NR TYPU KODU???

NUMER RYSUNKU

Budynek mieszkalny jednorodzinny TATIANA REX 1

REV.

**G1**

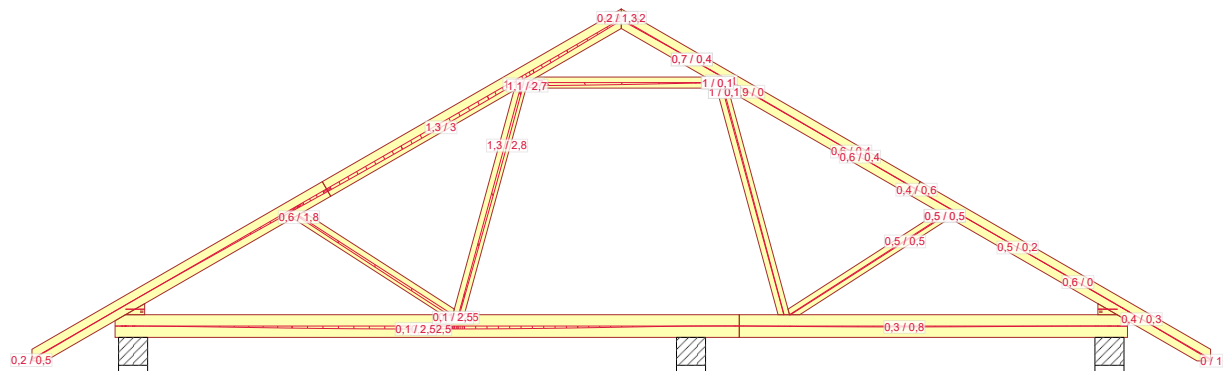
**1**

III strefa śniegowa, I strefa wiatrowa

mgr inż. Oktawian Tarkawian

UWAGA: Zmiana płytek kolczastych GNA20, 1150 i M14, na inne, wymaga uzgodnienia z autorem projektu (Art. 49 ust. 2 Pr. Aut.)

Wykonane przez: Włazary Lewandowski lic. 2 - Licencja: 4539



1000:1 - 1,00\*Stal: Winst

NR ZLECENIA  
**TATIANA REX**

SPORZĄDZIŁ:  
**TATIANA REX**

UGIĘCIA

Strona 2/2

2018-04-26 - 23:14  
7.0 (94885)

NR TYPU KODU???

NUMER RYSUNKU

Budynek mieszkalny jednorodzinny TATIANA REX

REV.

**G1**

**1**

III strefa śniegowa, I strefa wiatrowa

mgr inż. Oktawian Tarkawian

UWAGA: Zmiana płytek kolczastych GNA20, 1150 i M14, na inne, wymaga uzgodnienia z autorem projektu (Art. 49 ust. 2 Pr. Aut.).  
Wykonane przez: Wiazary Cewandowski lic. 2 - Licencja: 4539



Oktawian Tarkawian  
(imię i nazwisko)

Legnica, dn. 26.04.2018 r  
(data)

Nr ew. 10/DOŚ/14  
(nr uprawnień)

LBS/BO/0082/14  
(nr członkowski izby zawodowej)

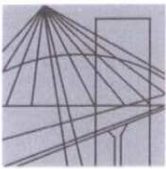
## Oświadczenie

projektanta lub osoby sprawdzającej projekt budowlany.

**Zgodnie z art. 20 ust. 4 Ustawy z dnia 7 lipca 1994 r. Prawo budowlane (tj. DZ. U. Nr 207 z 2003 r. poz. 2016 z póź. zm.) niniejszym oświadczam, że projekt wykonawczy konstrukcji dachu budynku mieszkalnego TATIANA REX, sporządzony w dniu 26.04.2018 r., został wykonany zgodnie z obowiązującymi przepisami oraz zasadami wiedzy technicznej.**

mgr inż. Oktawian Tarkawian  
uprawnienia budowlane  
do projektowania bez ograniczeń  
w specjalności konstrukcyjno-budowlanej  
nr ewid. 10/DOŚ/14

.....  
(pieczęć wraz z podpisem)



DOLNOŚLĄSKA  
OKRĘGOWA  
I Z B A  
INŻYNIERÓW  
BUDOWNICTWA

OKRĘGOWA KOMISJA KWALIFIKACYJNA

OKK.7131-302/2013/14

Wrocław, dnia 11 czerwca 2014 r.

## DECYZJA

Na podstawie art. 24 ust. 1 pkt 2 ustawy z dnia 15 grudnia 2000r. o samorządach zawodowych architektów, inżynierów budownictwa oraz urbanistów (*jednolity tekst: Dz.U. z 2013r., poz. 932, z późniejszymi zmianami*), art.12 ust. 3, art. 13 ust. 1 pkt 1 i ust. 2, art. 14 ust. 1 pkt 2 ustawy z dnia 7 lipca 1994r. Prawo budowlane (*jednolity tekst: Dz. U. z 2013r., poz.1409, z późniejszymi zmianami*) i § 11 ust 1 pkt 1 rozporządzenia Ministra Transportu i Budownictwa z dnia 28 kwietnia 2006r. w sprawie samodzielnych funkcji technicznych w budownictwie (*Dz.U. Nr 83, poz. 578, z późniejszymi zmianami*), po ustaleniu, że zostały spełnione warunki w zakresie przygotowania zawodowego oraz po złożeniu egzaminu na uprawnienia budowlane z wynikiem pozytywnym

### **Pan Oktawian Maciej Tarkawian**

magister inżynier z kierunku budownictwo  
urodzony dnia 9 sierpnia 1978 r. we Wrocławiu

otrzymuje

**UPRAWNIENIA BUDOWLANE**  
**numer ewidencyjny 10/DOŚ/14**

**w specjalności konstrukcyjno-budowlanej**  
**do projektowania bez ograniczeń**

**Pan Oktawian Maciej Tarkawian** jest uprawniony:

W specjalności **konstrukcyjno-budowlanej** - na podstawie art. 12 ust. 1 pkt 1 i art. 13 ust. 4 ustawy Prawo budowlane, w związku z § 17 ust. 1 pkt 1 rozporządzenia Ministra Transportu i Budownictwa z dnia 28 kwietnia 2006r. w sprawie samodzielnych funkcji technicznych w budownictwie - do:

- projektowania obiektu budowlanego w zakresie sporządzania projektu architektoniczno-budowlanego w odniesieniu do konstrukcji obiektu,
- sprawdzania projektów budowlanych i sprawowania nadzoru autorskiego,
- sprawowania kontroli technicznej utrzymania obiektów budowlanych

**bez ograniczeń w zakresie w/w specjalności.**

Na podstawie § 15 w/w rozporządzenia Ministra Transportu i Budownictwa z dnia 28 kwietnia 2006r. w sprawie samodzielnych funkcji technicznych w budownictwie - uprawnienia niniejsze uprawniają do sporządzania projektów zagospodarowania działki lub terenu w zakresie specjalności konstrukcyjno-budowlanej.

## UZASADNIENIE

Okręgowa Komisja Kwalifikacyjna Dolnośląskiej Okręgowej Izby Inżynierów Budownictwa we Wrocławiu na podstawie protokołów z postępowania kwalifikacyjnego oraz z przeprowadzonego egzaminu stwierdza, że Pan Oktawian Maciej Tarkawian posiada wymagane prawem: wykształcenie i praktykę zawodową oraz uzyskał pozytywny wynik egzaminu - konieczne do uzyskania uprawnień budowlanych w specjalności konstrukcyjno-budowlanej do projektowania bez ograniczeń.

### Pouczenie

1. Zgodnie z art. 12 ust. 7 w/w ustawy Prawo budowlane – podstawę do wykonywania samodzielnych funkcji technicznych w budownictwie stanowi wpis, w drodze decyzji, do centralnego rejestru Głównego Inspektora Nadzoru Budowlanego oraz wpis na listę członków właściwej izby samorządu zawodowego, potwierdzony zaświadczeniem wydanym przez tę izbę, z określonym w nim terminem ważności.
2. Od niniejszej decyzji służy odwołanie do Krajowej Komisji Kwalifikacyjnej Polskiej Izby Inżynierów Budownictwa w Warszawie, za pośrednictwem Okręgowej Komisji Kwalifikacyjnej DOIIB we Wrocławiu w terminie 14 dni od dnia jej doręczenia.

Otrzymują:

1. Pan Oktawian Maciej Tarkawian  
Ul. Promenada 17/22  
54-025 Wrocław
2. Okręgowa Rada Izby
3. Główny Inspektor  
Nadzoru Budowlanego
4. a/a



Skład orzekający OKK

**DOLNOŚLĄSKA OKRĘGOWA  
IZBA INŻYNIERÓW BUDOWNICTWA**

*Prof. dr inż. Kazimierz Czapliński*  
Przewodniczący  
Okręgowej Komisji Kwalifikacyjnej

1. prof. dr inż. Kazimierz Czapliński
2. dr inż. Zofia Zwierzchowska
3. mgr inż. Małgorzata Mikołajewska-  
Janiaczyk



## Zaświadczenie

o numerze weryfikacyjnym:

LBS-RHF-QUC-LG5 \*

Pan Oktawian Maciej Tarkawian o numerze ewidencyjnym LBS/BO/0082/14 adres zamieszkania ul. Plac Jana Pawła II 74/4, 66-400 Gorzów Wielkopolski jest członkiem Lubuskiej Okręgowej Izby Inżynierów Budownictwa i posiada wymagane ubezpieczenie od odpowiedzialności cywilnej.

Niniejsze zaświadczenie jest ważne od 2017-10-01 do 2018-09-30.

Zaświadczenie zostało wygenerowane elektronicznie i opatrzone bezpiecznym podpisem elektronicznym weryfikowanym przy pomocy ważnego kwalifikowanego certyfikatu w dniu 2017-08-09 roku przez:

Andrzej Cegielnik, Przewodniczący Rady Lubuskiej Okręgowej Izby Inżynierów Budownictwa.

(Zgodnie art. 5 ust 2 ustawy z dnia 18 września 2001 r. o podpisie elektronicznym (Dz. U. 2001 Nr 130 poz. 1450) dane w postaci elektronicznej opatrzone bezpiecznym podpisem elektronicznym weryfikowanym przy pomocy ważnego kwalifikowanego certyfikatu są równoważne pod względem skutków prawnych dokumentom opatrzonym podpisami własnoręcznymi.)

\* Weryfikację poprawności danych w niniejszym zaświadczeniu można sprawdzić za pomocą numeru weryfikacyjnego zaświadczenia na stronie Polskiej Izby Inżynierów Budownictwa [www.piib.org.pl](http://www.piib.org.pl) lub kontaktując się z biurem właściwej Okręgowej Izby Inżynierów Budownictwa.

# Gdzie zamówić więzary?

## Autoryzowane zakłady prefabrykacji i punkty sprzedaży (wg kodów)

### AUTORYZOWANE ZAKŁADY PREFABRYKACJI:

Nazwa firmy	Ulica	Kod	Miasto	telefon	e-mail
ERAGA	ul. Cienista 20 lok. 17	02-439	Warszawa	22 211 18 90	<a href="mailto:eraga@eraga.com.pl">eraga@eraga.com.pl</a>
N-DREWNO	Śniadówko 11A	05-180	Pomiechówek	783 542 565	<a href="mailto:biuro@ndrewno.pl">biuro@ndrewno.pl</a>
HATEK	ul. Tartaczna 71	06-102	Pułtusk	23 692 77 31	<a href="mailto:hatek@hatek.com.pl">hatek@hatek.com.pl</a>
WIĄZARY CZAPLICKI	Chmielęń Wielki 15	06-316	Krzynowłoga Mała	509 732 996	<a href="mailto:janusz.czapllicki@op.pl">janusz.czapllicki@op.pl</a>
LUGRO	ul. Świętojańska 35	07-200	Wyszków	501 005 418	<a href="mailto:piotr@fabryka-wiazarow.pl">piotr@fabryka-wiazarow.pl</a>
DOMYDACHY.PL	Żelków Kolonia ul. Piaskowa 27	08-110	Siedlce	505 027 173	<a href="mailto:biuro@domydachy.pl">biuro@domydachy.pl</a>
WIĄZARY GK	ul. Sztynwałdzka 14	13-340	Biskupiec	570 333 971	<a href="mailto:biuro@wiazarygk.pl">biuro@wiazarygk.pl</a>
FH CASTOR	ul. Demokracji 4b	14-100	Ostróda	89 642 27 00	<a href="mailto:l.sieracki@castor.net.pl">l.sieracki@castor.net.pl</a>
BUD-DACH	Koły 21	17-200	Hajnówka	660 151 845	
CONCEPT EIENDOM	ul. Bartosza Głowackiego 87	32-566	Grojec	601 598 462	<a href="mailto:biuro@cocncepteiendom.pl">biuro@cocncepteiendom.pl</a>
F.U.H.P. CANADA SYSTEM	ul. Leśna 66	34-600	Limanowa	18 337 57 24	<a href="mailto:biuro@canada-system.pl">biuro@canada-system.pl</a>
SAWE	Niechobrz 923	36-047	Niechobrz k/ Rzeszowa	17 871 81 46	<a href="mailto:wojciechskora@sawe.pl">wojciechskora@sawe.pl</a>
MT SYSTEM	ul. Częstochowska 16	42-283	Boronów	602 797 327	<a href="mailto:biuro@wiazarymt.pl">biuro@wiazarymt.pl</a>
ALDACH	ul. Żarnowiecka 58	42-445	Szczekociny	668 315 028	<a href="mailto:kontakt@aldach.pl">kontakt@aldach.pl</a>
WIĄZAR SYSTEM	ul. Wołczyńska 63B	46-264	Krzywiczyzny	77 414 14 68	<a href="mailto:kontakt@wiazar-system.pl">kontakt@wiazar-system.pl</a>
ZIMMERMANN	ul. Edmunda Strzeleckiego 4	47-133	Jemielnica	660 450 720	<a href="mailto:biuro@zimmermann-dach.pl">biuro@zimmermann-dach.pl</a>
WIĄZAR PLUS	ul. Miłoszycka 18	51-519	Wrocław	884 641 414	<a href="mailto:biuro@wiazar-plus.pl">biuro@wiazar-plus.pl</a>
A01 Sp. z o.o.	ul. Góralska 46	53-610	Wrocław	510 673 510	<a href="mailto:biuro@a01.com.pl">biuro@a01.com.pl</a>
WIĄZAR POLSKA	ul. Świdnicka 4	58-140	Jaworzyna Śląska	578 211 132	<a href="mailto:biuro@wiazarpolska.pl">biuro@wiazarpolska.pl</a>
WESTMALL	ul. Kościuszki 6a	59-230	Prochowice	76 858 56 86	<a href="mailto:westmall@westmall.com.pl">westmall@westmall.com.pl</a>
INTER-LERS	ul. Czarnieckiego 8	62-270	Kłeko k/ Gniezna	61 427 04 23	<a href="mailto:biuro@inter-lers.pl">biuro@inter-lers.pl</a>
WIĄZARY GÓRSKI	ul. XXX lecia 17	62-561	Ślesin	48 63 2704 387	<a href="mailto:sekretariat@wiazarygorski.pl">sekretariat@wiazarygorski.pl</a>
WIĄZARY BURKIETOWICZ	ul. Kaliska 47	63-430	Odolanów k/ Ostrowa Wlkp.	62 733 83 31	<a href="mailto:wiazary@burkietowicz.pl">wiazary@burkietowicz.pl</a>
BLACH-DEK	ul. Przemysłowa 7	64-200	Wolsztyn	68 384 25 21	<a href="mailto:konstrukcje@blachdek.com.pl">konstrukcje@blachdek.com.pl</a>
ZRB Lechnar	ul. Warsztatowa 21	64-761	Krzyż Wielkopolski	604 780 241	<a href="mailto:biuro@lechnar.pl">biuro@lechnar.pl</a>
WIĄZARY LISIEWICZ	ul. Rozwojowa 14	66-100	Sulechów	502 080 236	<a href="mailto:konstrukcje@lisiewicz.com.pl">konstrukcje@lisiewicz.com.pl</a>
WIĄZARY LEWANDOWSKI	Świerkocin 30	66-460	Witnica	95 752 17 58	<a href="mailto:biuro@wiazary-lewandowski.pl">biuro@wiazary-lewandowski.pl</a>
KONSTRUKCYJNY.PL	ul. Kolejowa 1	67-400	Wschowa	600 332 985	<a href="mailto:biuro@konstrukcyjny.pl">biuro@konstrukcyjny.pl</a>
SKANDIEKO	ul. Urodzajna 2B	70-889	Szczecin	691 178 882	<a href="mailto:biuro@skandieko.pl">biuro@skandieko.pl</a>
PARTNER	ul. Przyszłości 20	70-893	Szczecin	91 462 17 20	<a href="mailto:info@partner.szczecin.pl">info@partner.szczecin.pl</a>
KUDRA I SPÓŁKA	ul. Lubieszńska 6	72-006	Mierzyn k/ Szczecina	91 311 50 32	<a href="mailto:biuro@kudra.com.pl">biuro@kudra.com.pl</a>
JONDA Konstrukcje Sp. z o.o.	ul. Wielecka 21B	72-006	Mierzyn k/ Szczecina	91 483 42 41	<a href="mailto:kontakt@jonda-konstrukcje.pl">kontakt@jonda-konstrukcje.pl</a>
Tartak ROGOZINA	Rogozina7B	72-350	Niechorze	604 147 557	<a href="mailto:info@tartakrogolina.pl">info@tartakrogolina.pl</a>
SOLIDNYDACH.PL	ul. Wojska Polskiego 30	74-400	Dębno	695 155 019	<a href="mailto:biuro@solidnydach.pl">biuro@solidnydach.pl</a>
WASCO VILLA	Stary Kraków 36/Kanin 17A	76-100	Sławno k/ Koszalina	59 810 82 99	<a href="mailto:biuro@wascovilla.pl">biuro@wascovilla.pl</a>
PPHU ROMAR	ul. Kolejowa 25A	78-630	Człopa	67 259 18 22	<a href="mailto:info@pphu-romar.pl">info@pphu-romar.pl</a>
COMPLEX	ul. Szeroka 4	83-330	Borkowo k/ Gdańska	58 685 88 00	<a href="mailto:borkowo@complex.gda.pl">borkowo@complex.gda.pl</a>
ZHUP ZDRAMET	ul. Zdrada 8A	84-100	Puck	58 673 82 81	<a href="mailto:kontakt@zdradupl.pl">kontakt@zdradupl.pl</a>
SZUWAŁA WIĄZARY	ul. Bydgoska 48	86-050	Solec Kujawski	602 665 634	<a href="mailto:biuro@szuwalawiazary.pl">biuro@szuwalawiazary.pl</a>
SETLER	ul. Dworcowa 7 lok. 101	87-100	Toruń	603 309 808	<a href="mailto:biuro@setler.pl">biuro@setler.pl</a>
Ecoplan	ul. Mostki 2a	87-815	Smólnik	605 852 233	<a href="mailto:ecoplan@op.pl">ecoplan@op.pl</a>
WPW INVEST	ul. Tylna 4C/5	90-364	Łódź	42 676 50 96	<a href="mailto:biuro@wpwinvest.pl">biuro@wpwinvest.pl</a>
DREWPROJEKT	ul. Zgierska 17	95-050	Konstantynów Łódzki	887 520 440	<a href="mailto:drewprojekt@o2.pl">drewprojekt@o2.pl</a>
KASMO Sp. z o.o.	ul. Kilińskiego 33	95-200	Pabianice	533 939 493	<a href="mailto:firma@kasmocom.pl">firma@kasmocom.pl</a>
MABUDO	ul. Ceramiczna 8	98-220	Zduńska Wola	43 823 41 41	<a href="mailto:domy@mabudo.pl">domy@mabudo.pl</a>
WIĄZAR DACH	Nowa Wieś 54A	98-275	Brzeźnio	605 601 004	<a href="mailto:wiazar.dach@gmail.com">wiazar.dach@gmail.com</a>
TARTAK J.W. WITKOWSCY	Rychtówice 21B	98-300	Wieluń	43 842 86 00	<a href="mailto:kontakt@wiazar.pl">kontakt@wiazar.pl</a>
HANTVERKARPOLEN	Kocierzew Południowy 104A	99-414	Kocierzew Płd. k/Łowicza	46 837 20 12	<a href="mailto:biuro@twojdachtwojdom.com">biuro@twojdachtwojdom.com</a>
<b>BIURA HANDLOWO-PROJEKTOWE</b>					
<b>Nazwa firmy</b>	<b>Ulica</b>	<b>Kod</b>	<b>Miasto</b>	<b>telefon</b>	<b>e-mail</b>
LUGRO	ul. Mazowiecka 11	05-100	Nowy Dwór Mazowiecki	510 510 417	<a href="mailto:biuro@fabryka-wiazarow.pl">biuro@fabryka-wiazarow.pl</a>
Wiązary GK o/Olsztyn	ul. Erwina Kruka 39/302	10-542	Olsztyn	606 654 873	<a href="mailto:biuro@wiazarygk.pl">biuro@wiazarygk.pl</a>
SAWE o/Lublin	ul. Chmielna 2A	20-079	Lublin	535 007 645	<a href="mailto:biuro@lublin@sawe.pl">biuro@lublin@sawe.pl</a>
SAWE	Al. Niepodległości 10	23-200	Kraśnik Lubelski	606 650 199	<a href="mailto:krasnik@sawe.pl">krasnik@sawe.pl</a>
N-DREWNO	Borów Kolonia 61A	24-350	Chodel	783 542 565	<a href="mailto:biuro@ndrewno.pl">biuro@ndrewno.pl</a>
WIĄZAR-SYSTEM o/Śląsk	ul. Strzelców Bytomskich 87B	41-914	Bytom	530 308 513	<a href="mailto:slask@wiazar-system.pl">slask@wiazar-system.pl</a>
WIĄZAR-SYSTEM o/Wrocław	ul. Kobierzycka 10 3 piętro	52-315	Wrocław	530 303 477	<a href="mailto:m.iwaniak@wiazar-system.pl">m.iwaniak@wiazar-system.pl</a>
WIĄZARY BURKIETOWICZ	ul. Wincentego Pola 10	58-500	Jelenia Góra	609 408 408	<a href="mailto:m.myrlak@burkietowicz.pl">m.myrlak@burkietowicz.pl</a>
INTER-LERS o/Poznań	ul. Kopanina 28/32 pok. 110	60-105	Poznań	72 888 83 53	<a href="mailto:poznan@inter-lers.pl">poznan@inter-lers.pl</a>
ROMAR o/ Poznań	ul. Marcelesińska 100/87	60-324	Poznań	61 226 82 22	<a href="mailto:poznan@pphu-romar.pl">poznan@pphu-romar.pl</a>
DREWPROJEKT o/Poznań	ul. Starołęcka 18A pok. 303	61-361	Poznań	536 963 400	<a href="mailto:drewprojekt.poznan@o2.pl">drewprojekt.poznan@o2.pl</a>
WIĄZARY BURKIETOWICZ	ul. 5 stycznia 2/2	64-200	Wolsztyn	68 384 27 20	<a href="mailto:a.przadka@burkietowicz.pl">a.przadka@burkietowicz.pl</a>
INTER-LERS o/Pomorze	Pl. Kaszubski 8 lok. 311	81-350	Gdynia		<a href="mailto:wyceny@inter-lers.pl">wyceny@inter-lers.pl</a>
WIĄZARY SZUWAŁA o/ Pomorze	ul. Gdańska 1A	83-304	Przodkowo	666 377 388	<a href="mailto:konstruktor@szuwalawiazary.pl">konstruktor@szuwalawiazary.pl</a>
INTER-LERS o/Bydgoszcz	ul. Wojska Polskiego 8	85-171	Bydgoszcz	52 320 29 23	<a href="mailto:bydgoszcz@inter-lers.pl">bydgoszcz@inter-lers.pl</a>
WIĄZARY BURKIETOWICZ	ul. Obywatelska 128/152	94-294	Łódź	517 920 532	<a href="mailto:k.szyszkiewicz@burkietowicz.pl">k.szyszkiewicz@burkietowicz.pl</a>
WIĄZAR DACH o/Łódź	ul. Rokicińska 132 (1-sze piętro)	95-020	Andrespol k/Łodzi	693 549 337	<a href="mailto:wiazar.dach.lodz@gmail.com">wiazar.dach.lodz@gmail.com</a>
WIĄZARY CZAPLICKI o/Łowicz	ul. Łódzka 69	99-400	Łowicz	721 136 024	<a href="mailto:ambud.konstrukcje@gmail.com">ambud.konstrukcje@gmail.com</a>

Aktualną mapę z zakładami można zobaczyć na:  
[http://www.dachymitek.pl/produccenci\\_mapa.htm](http://www.dachymitek.pl/produccenci_mapa.htm)