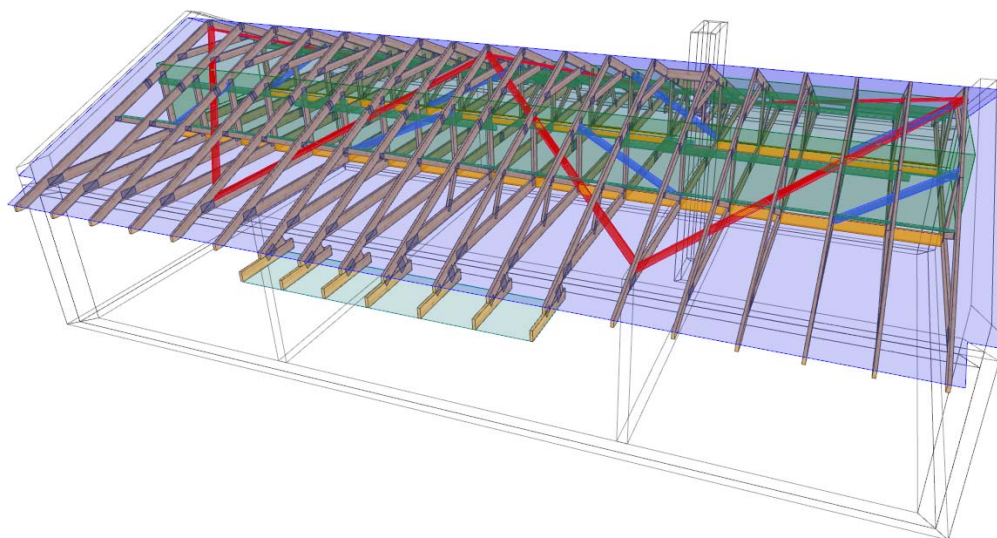
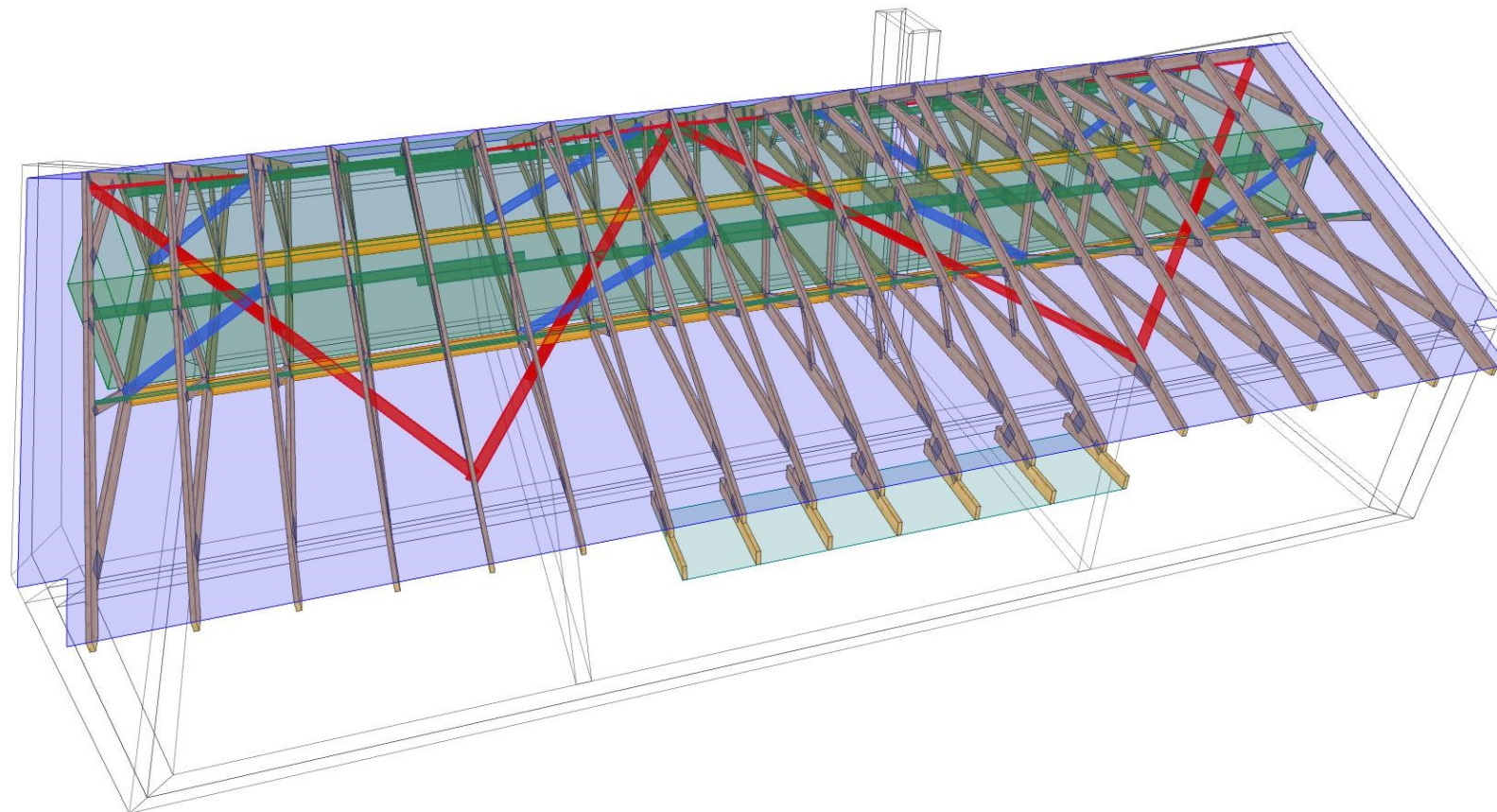


PROJEKT PREFABRYKOWANEJ WIĘŻBY DACHOWEJ

SIMPLE 4

WIĄZARY Z LITEGO DREWNA ŁĄCZONE PŁYTKAMI KOLCZASTYMI





NAZWA
OBIEKTU

Budynek mieszkalny jednorodzinny Simple 4

ADRES
OBIEKTU

TYTUŁ RYSUNKU

Widok 3D konstrukcji dachu

PROJEKTOWAŁ

mgr inż. Józef Wolczański

SKALA:

OPRACOWAŁ

mgr inż. Rafał Dudziński

DATA:

2017-07-16

SPRAWDZIŁ

NR RYS:

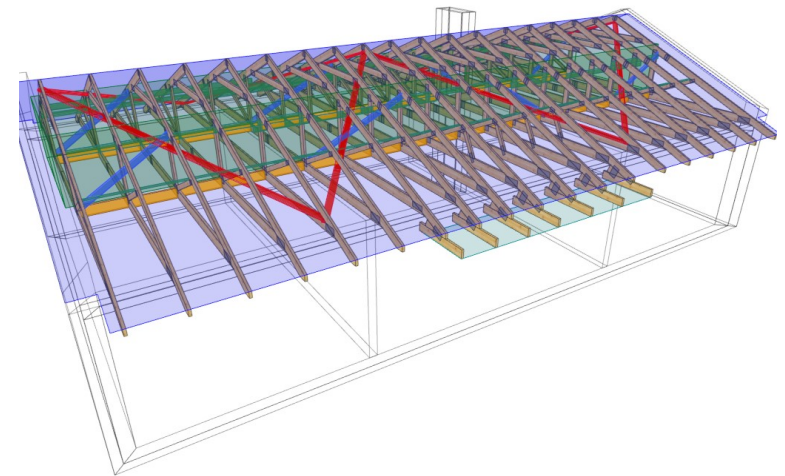
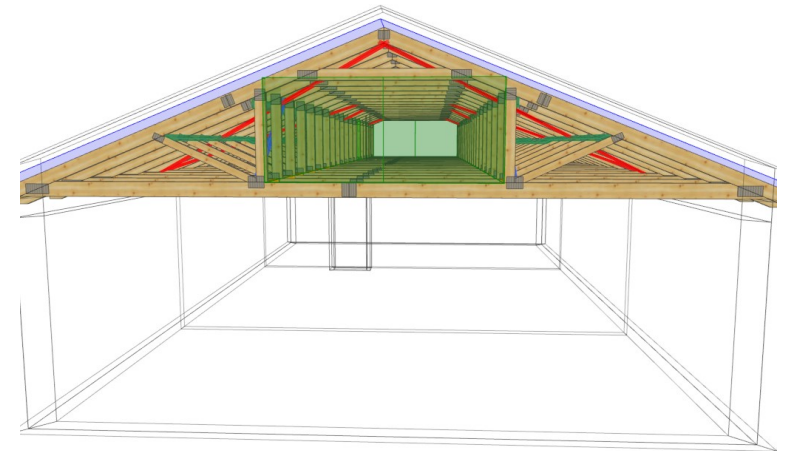
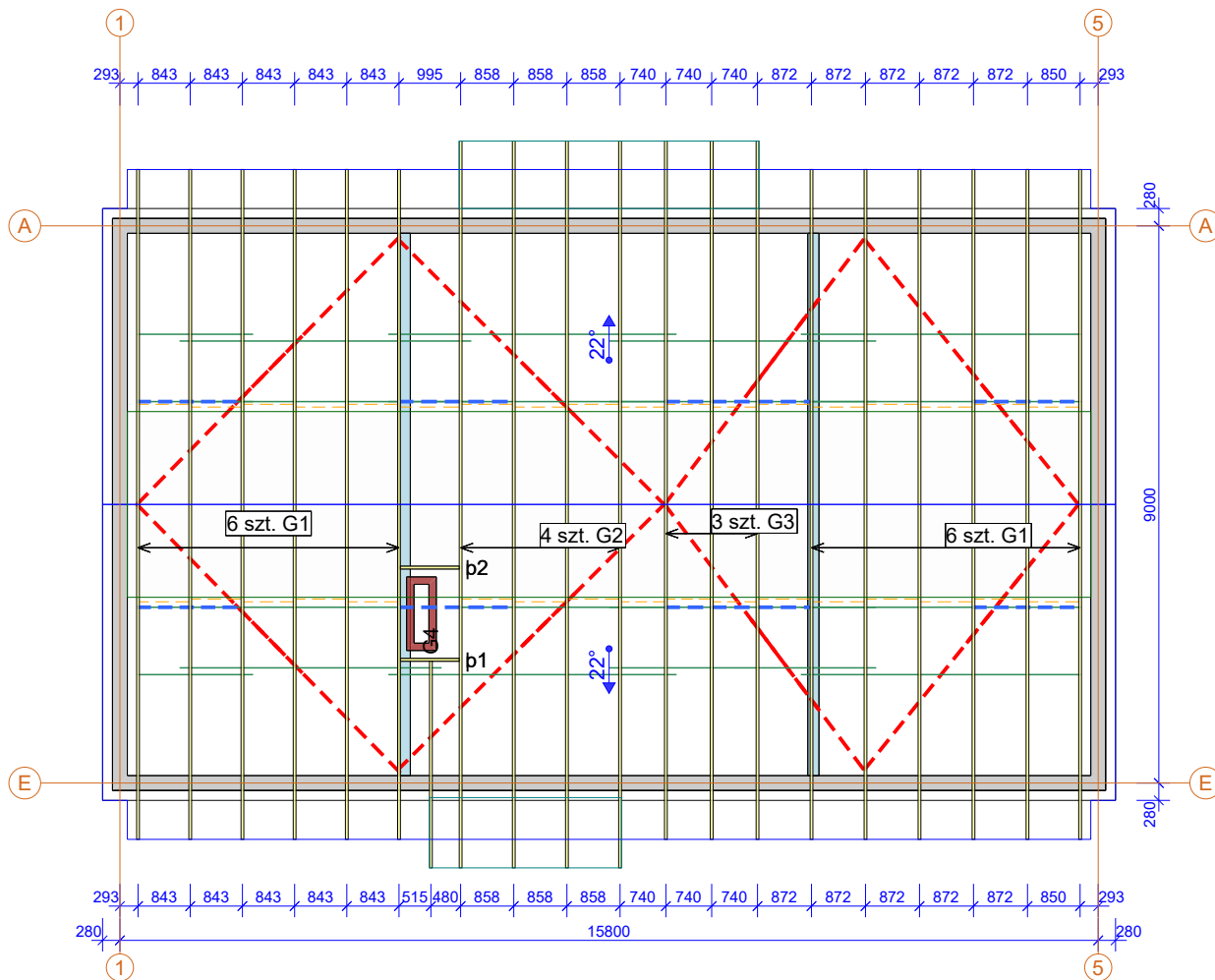
WERSJA: 6.0 SR1c (85192)

CZAS: 13:35


Plik: Simple 4

UWAGA: Zmiana płytek kolczastych GNA20, T150 i M14 na inne wymaga uzgodnienia z autorem projektu (Art. 49 ust. 2 Pr. Aut.).

Wykonane przez MiTek Polska - Rafał Liczka Liczka 9105



Drewno konstrukcyjne 45 mm C24
 Płytki kolczaste GNA20 i T150
 Poszycie podłogi w części strychowej płytą MFP 25mm
 Stężenia:
 Węzłowe - pasa górnego W-PG 32x120 19szt. 76,4m
 Ukośne - pas górny UPG 32x120 16szt. 62,6m
 Stężenie krzyżowe SK 32x120 8szt. 17,6m
 Przewiązka stropowa P 45x195 35szt. 27,9m

	NAZWA OBIEKTU	Budynek mieszkalany jednorodzinny Simple 4	
	ADRES OBIEKTU		
TYTUŁ RYSUNKU	Rzut konstrukcji dachu		
PROJEKTOWAŁ	mgr inż. Józef Wolczański		SKALA: 1:120
OPRACOWAŁ	mgr inż. Rafał Dudziński		DATA: 2017-07-16
SPRAWDZIŁ			NR RYS: 3

WERSJA: 6.0 SR1c (85192)

CZAS: 13:35

Plik: Simple 4

UWAGA: Zmiana płytek kolczastych GNA20, T150 i M14 na inne wymaga uzgodnienia z autorem projektu (Art. 49 ust. 2 Pr. Aut.).

Wykonane przez MiTek Polska - Rafał 3 Licencja: 9105

Jak zamówić wiązary prefabrykowane?

1. Zamówienie na wiązary należy złożyć w licencjonowanym zakładzie prefabrykacji (wykaz na ostatniej stronie projektu), najlepiej w terminie od jednego do trzech miesięcy przed ukończeniem ścian i stropów.
2. Wszystkie materiały, w tym drewno, łączniki, płytki kolczaste, impregnat, zapewnia zakład prefabrykacji. Cena wiązarów obejmuje koszt wszystkich niezbędnych elementów.
3. Wszystkie obliczenia oparte są na parametrach łączników MiTek. Autor projektu nie wyraża zgody na zastosowanie innych płytek kolczastych.
4. Wszystkie płytki kolczaste firmy MiTek są, zgodnie z normą, oznakowane własnym znakiem identyfikacyjnym. Jest on na stałe wytłoczony na płytkach, co służy późniejszej weryfikacji.
5. Lista autoryzowanych zakładów oraz ich punktów dystrybucji znajduje się na końcu projektu.
6. Montaż konstrukcji trwa od jednego do kilku dni.
7. Wiazary można zamówić w fabryce w dwóch wariantach:
 - a) z montażem wykonanym przez producenta,
 - b) z własnym montażem Zamawiającego.
8. Dokumentacja produkcyjna do tego projektu znajduje się w każdym autoryzowanym zakładzie prefabrykacji.
9. Prezentację trójwymiarową konstrukcji (wizualizacja) można pobrać ze strony www.dachymitek.pl/projekty-typowe.php

INFORMACJA DLA ADAPTATORÓW

Prosimy wszystkich o kontakt z Mitek Industries Polska

– tel. 76-8628988, e-mail: biuro@mitek.pl

Informacje dotyczące wyników obliczeń (np. reakcje podporowe), kopie projektów do pozwolenia na budowę, aktualne zaświadczenie z Izby Inżynierów Budownictwa itp.

Więcej informacji - www.dachymitek.pl/adaptacje

OPIS TECHNICZNY

1. Przedmiot opracowania

Niniejsze opracowanie obejmuje projekt wykonawczy konstrukcji dachu budynku jednorodzinnego SIMPLE 4. Zgodnie z interpretacją ustawy projekt przeznaczony do wielokrotnego zastosowania (tzw. projekt gotowy), po przystosowaniu do warunków konkretnej inwestycji, może stanowić projekt architektoniczno-budowlany w rozumieniu art. 34 ust. 3 pkt 2 ustawy z dnia 7 lipca 1994 r. Prawo budowlane (Dz. U. z 2000 r., Nr 106, poz. 1126 z późn. zm.), będący częścią projektu budowlanego zatwierdzanego w decyzji o pozwoleniu na budowę.

2. Podstawa opracowania

Niniejszy projekt opracowano w oparciu o:

- Obowiązujące przepisy i normy budowlane oraz oprogramowanie inżynierskie Pamir
- Katalog techniczny systemu mocowania firmy „MULTIGRIP”.

2.1 Normy i aprobaty:

- PN-EN 1990:2004/A1:2008 Eurokod -- Podstawy projektowania konstrukcji
- PN-EN 1991-1-1:2004/Ap1:2010 Eurokod 1: Oddziaływania na konstrukcje -Ciężar objętościowy, ciężar własny, obciążenia użytkowe w budynkach
- PN-EN 1991-1-3:2005/AC:2009 Eurokod 1: Oddziaływania na konstrukcje - Obciążenie śniegiem
- PN-EN 1991-1-4:2008/Ap2:2010 Eurokod 1: Oddziaływania na konstrukcje -- Oddziaływania wiatru
- PN-EN 1995-1-1:2010 Eurokod 5 -- Projektowanie konstrukcji drewnianych -- Część 1-1: Postanowienia ogólne -- Reguły ogólne i reguły dotyczące budynków
- PN-EN 14250 Wymagania produkcyjne dotyczące prefabrykowanych elementów konstrukcyjnych łączonych płytkami kolczastymi.
- Deklaracja parametrów płytek zgodnie z PN-EN14545.

3. Ogólne dane o rozwiązaniach konstrukcyjno - materiałowych.

Główną konstrukcję dachu zaprojektowano z drewnianych, prefabrykowanych wiązarów trójkątnych o maksymalnej rozpiętości w osi podpór 9 m i poprzecznym rozstawie osiowym zgodnym z rzutem konstrukcji dachu. Tarcica klasy C24 o grubości 45 mm. Połączenia elementów (słupki, krzyżulce, pasy) wiązarów zaprojektowano na płytki kolczaste GNA20 i T150. Połączenia montażowe elementów konstrukcji dachu projektuje się z ocynkowanych łączników asortymentu firmy „MULTIGRIP”.

3.1 Odporność na korozję biologiczną i ochrona p. pożarowa.

Projektowana konstrukcja należy do pierwszej klasy zagrożenia korozją biologiczną zgodnie z EN 335-1. Dla klasy tej wystarczy naturalna odporność drewna. Wszystkie elementy konstrukcyjne projektuje się z drewna sosnowego klasy C-24, suszonego do wilgotności 18%. Ze względu na ochronę p. poż. stopień palności drewna obniżyć przez zastosowanie powierzchniowych środków ogniochronnych np. Fobos M4.

4. Wymagania dotyczące produkcji wiązarów łączonych płytkami kolczastymi

Wiązary należy wykonać zgodnie z normą PN-EN 14250. Płytki kolczaste wciskać w drewno za pomocą specjalistycznych urządzeń - pras hydraulicznych, na stolikach lub stołach montażowych w zakładzie prefabrykacji.

5. Połączenie wiązara z murlatą

Połączenie kratownic z murlatą zaprojektowano za pośrednictwem kątowników HD 90 150 w ilości 2szt./węzeł. Mocowanie kątownika do podwaliny za pomocą gwoździ pierścieniowych 4x40w ilości 10 szt./skrzydełko. Kątowniki łączyć z dźwigarem gwoździami pierścieniowymi 4.0x40 w ilości 10 szt./skrzydełko.

7. Stężenia ukośne

Stężenia ukośne zaprojektowano z elementów drewnianych o przekroju 32x120 mm. Stężenia te mocować w każdym węźle gwoździami pierścieniowymi 3.75 x 80 w ilości 3szt./węzeł.

8. Stężenia wzdłużne

Stężenia wzdłużne zaprojektowano z elementów drewnianych o przekroju 32x120 mm. Stężenia te mocować w każdym węźle gwoździami pierścieniowymi 3.75x80 w ilości 3szt./węzeł.

9. Wytyczne montażu konstrukcji

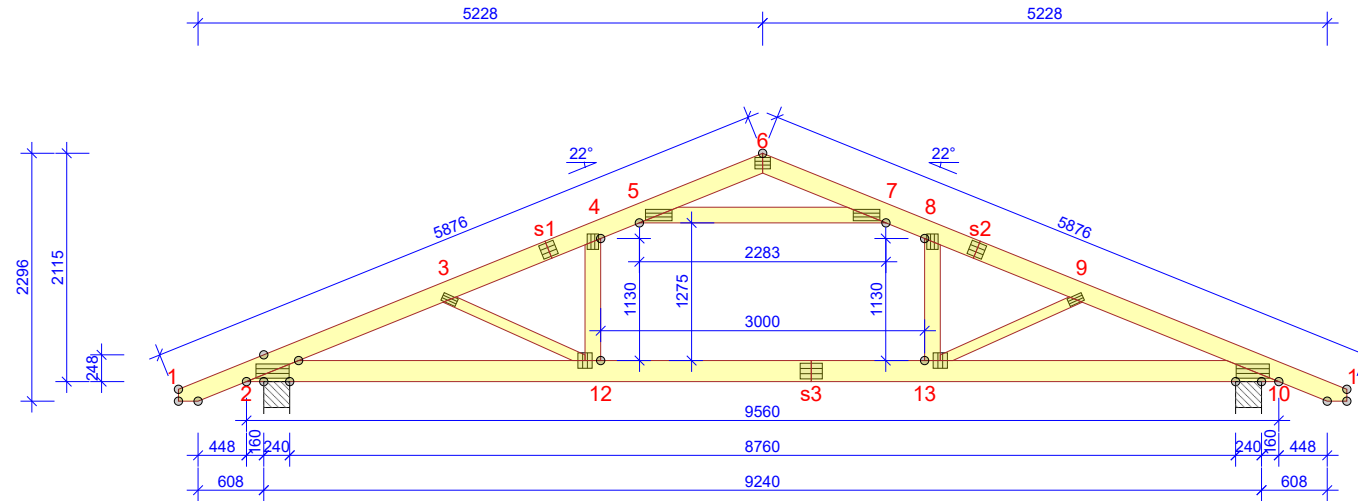
- Wiązary należy montować dźwigiem z wykorzystaniem trawersu lub odpowiedniego zawiesia .
- Montaż wiązarów rozpocząć od dwóch wiązarów usztywnionych poprzecznie stężeniami.
- Kolejnewiązary należy montować łącząc je z poprzednimi za pomocą stężeń.
- Nie podpuszcza się obciążania elementów konstrukcji dachu (składowania materiałów pokrycia) w trakcie wykonywania prac dekarских ponad wartości przewidziane w projekcie konstrukcji.
- Miejsca styku (oparcia) konstrukcji drewnianej z elementami betonowymi lub stalowymi należy zabezpieczyć poprzez przełożenie warstwą izolacji.
- W trakcie montażu konstrukcji dachu i wykonywaniu pokrycia dachowego należy uwzględnić (zgodnie z projektem architektonicznym) sposób wentylacji przestrzeni dachowej i odwodnienia połąci. Do wykonywania połączeń elementów konstrukcji należy stosować śruby i gwoździe ocynkowane.
- Prace montażowe należy wykonywać pod nadzorem osoby posiadającej odpowiednie uprawnienia budowlane oraz zgodnie z przepisami BHP dotyczącymi montażu elementów wielkowymiarowych i prac na wysokości.

Opracował:

mgr inż. Rafał Dudziński

G1a - 6szt.

STĘŻENIA ZGODNIE Z TABELĄ TARCICY A STABILNOŚĆ CAŁEJ KONSTRUKCJI POWINNA BYĆ ZAPROJEKTOWANA OSOBNO



WYTYCZNE OGÓLNE

KONSTRUKCJA ZOSTAŁA OBLICZONA PRZY UŻYCIU PROGRAMU KOMPUTEROWEGO "PAMIR",
MiTek Polska - Rafał - LICENSE: 9105
NORMA DO PROJEKT.: PN-EN 1995-1-1:2010 + NA
PEŁNE REZULTATY OBLICZEŃ DOSTĘPNE NA WYDR.
OBLICZEŃ

USTAWIENIA OGÓLNE

GRUBOŚĆ TARCICY (mm): 45
CIĘŻAR WIĄZARA (kg/warstwę): 105
ROZSTAW WIĄZARÓW (mm): 872
WSPÓŁCZYNNIK REDYSTRYBUCJI OBCIĄŻEŃ: 1,1
KLASA KONSEKWENCJI: CC2
KLASA UŻYTKOWANIA: 2 = 65% <= WW < 85%
STĘŻENIA: ZOBACZ TABELĘ TARCICY

OBCIĄŻENIA (N/m²)

STREFA ŚNIEGOWA: 2
OBC. ŚNIEGIEM (Sk, 300 m n.p.m.): 900 N/m²
OBC. WIATREM (qp(z)): 740 N/m²
OBC. ZMIENNE POZA POMIESZCZENIEM: 500
OBC. ZMIENNE WEWNĄTRZ POMIESZCZENIA: 1000
OBC. STAŁE NA DACHU: 775
DEAD LOAD ON OVERHANG UNDERSIDE: 150
OBC. STAŁE NA POCHYŁYM SUFICIE PODDASZA: 250
OBC. STAŁE NA SUFICIE: 250
OBC. STAŁE NA SUFICIE WYSTAWIONYM: 150
OBC. STAŁE NA PODŁODŻE PODDASZA: 154
OBC. STAŁE NA SUFICIE PODDASZA: 404
OBC. STAŁE NA SŁUPKU PODDASZA: 404
DODANO CIĘŻAR WŁASNY

REAKCJE PODPOROWE (N) (SGN)

WĘZEL nr	KIER.	KO S/D MAX	KO Ś MAX	KO K MIN	KO K MAX	KO CH MAX	P-SZER mm
10	PION.	8802	15109	15529	3501	11246	73
2	POZ.	0	0	-1479	-	0	
2	PION.	8802	15109	15529	3501	10280	73

MAX UGIĘCIE (mm) (SGU)

WĘZEL nr	PION.	POZ.	KO NR
s3-12	18,7	1,3	1002:2 (Wfin)
s3	18,7	1,3	1002:2 (Wfin)
s1	13,6	4,5	1010:3:2 (Wfin)

UGIĘCIA W INN. PUNKTACH - ZOBACZ WYDR. OBLICZEŃ

TOLERANCJA POŁOŻENIA ŁĄCZNIKA: 5 mm

TARCICA GRUBOŚĆ 45 mm				ŁĄCZNIKI - BEZ ZŁ. NA DŁUG.					ŁĄCZNIKI - ZŁ. NA DŁUG.					
WIĄZAR-OD - DO	WYSOKOŚĆ mm	KLASA	STĘŻENIE mm/szt.	CSI %	WĘZEL nr	PŁYTKA TYP	SZER. mm	DLUG. mm	CSI %	WĘZEL nr	PŁYTKA TYP	SZER. mm	DLUG. mm	CSI %
1-6	170	C24	1000	87	2	GNA20	132	307	88	s1	GNA20	132	143	83
6-11	170	C24	1000	88	3	GNA20	76	143	44	s2	GNA20	132	143	85
2-10	195	C24	3000	56	4	GNA20	105	143	85	s3	T150	145	205	81
5-7	145	C24	Pełne	37	5	GNA20	105	246	82					
4-12	145	C24	0	21	6	GNA20	105	143	31					
8-13	145	C24	0	22	7	GNA20	105	246	82					
3-12	95	C24	Brak	22	8	GNA20	105	143	90					
9-13	95	C24	Brak	22	9	GNA20	76	143	44					
					10	GNA20	132	307	88					
					12	GNA20	132	143	85					
					13	GNA20	132	143	87					

© Rysunek jest chroniony prawem autorskim i nie może być kopiowany, rozprowadzany lub wykorzystywany w inny sposób bez zgody autora.

	NAZWA OBIEKTU	Budynek mieszkalny jednorodzinny Simple 4	
	ADRES OBIEKTU		
TYTUŁ RYSUNKU		Wiązar prefabrykowany G1	
PROJEKTOWAŁ	mgr inż. Józef Wolczański		SKALA: 1:70
OPRACOWAŁ	mgr inż. Rafał Dudziński		DATA: 2017-07-16
SPRAWDZIŁ			NR RYS:

WERSJA: 6.0 SR1c (85192)

CZAS: 16:42

Plik: Simple 4

UWAGA: Zmiana płytek kolczastych GNA20, T150 i M14 na inne wymaga uzgodnienia z autorem projektu (Art. 49 ust. 2 Pr. Aut.).

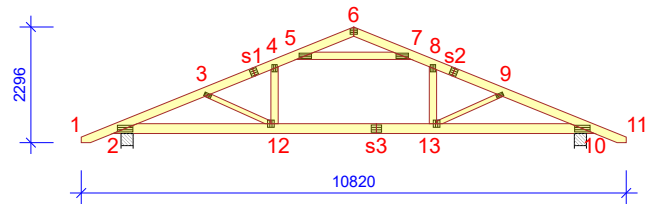
Obliczenia więzara wykonano na programie komputerowym Pamir

Wersja: 6.0 SR1c (85192)

Program opracowany przez: MiTek Europe

ID projektu

Norma projektu : G1
 Klient : Budynek mieszkalny jednorodzinny Simple 4
 : mgr inż. Józef Wołczański
 Nr zlecenia : Simple 4
 Code type number : G1
 Numer rysunku :

**Ogólne parametry projektu**

Podstawy projektowania konstrukcji PN-EN 1990:2004 + NA
 Projektowanie konstrukcji drewnianych PN-EN 1995-1-1:2010 + NA
 Obciążenie stałe i obciążenie zmienne PN-EN 1991-1-1:2004 + NA
 Obciążenie śniegiem PN-EN 1991-1-3:2005 + NA
 Obciążenie wiatrem PN-EN 1991-1-4:2008 + NA

Kontrola jakości Nie
 Klasa użytkowania 2 = 65% <= WW < 85%
 Klasa konsekwencji CC2
 Współczynnik redystrybucji obciążeń 1,1
 Rozstaw 872 mm
 Ilość warstw 1

Parametry odbiegające zastosowane do tej części więzara zostały określone pod tabelą "Parametry tarcicy".

Kształt więzara został pokazany na towarzyszącym rysunku.

Siły zostały obliczone zgodnie z pierwszym prawym teorii odkształceń.

Wpływ deformacji od ścinania został wzięty pod uwagę.

Obciążenia standardowe**Obciążenie stałe**

Dach 775 N/m²
 Overhang underside 150 N/m²
 Skosy poddasza 250 N/m²
 Sufit 250 N/m²
 Pas dolny wystawiony 150 N/m²
 Strop 154 N/m²
 Sufit poddasz 404 N/m²
 Słupki poddasza 404 N/m²

Dead load uplift

Dach 775 N/m²
 Overhang underside 150 N/m²
 Skosy poddasza 250 N/m²
 Sufit 250 N/m²
 Pas dolny wystawiony 150 N/m²
 Strop 154 N/m²
 Sufit poddasz 404 N/m²
 Słupki poddasza 404 N/m²

Self-weight has been added

Obciążenie zmienne

ID	Typ	Wartość N/m ²	Węzeł Numer	Odsunięcie mm	Węzeł Numer	Odsunięcie mm	Dystrybucja mm
OZ2	Poza pomieszczeniem	500	10	-606	10	-3135	2529
OZ2	Poza pomieszczeniem	500	2	3135	2	606	2529
OZ3	Wewnątrz pomieszczenia	1000	10	-3280	2	3280	3000

Obciążenie śniegiem

Strefa śniegowa: 2
 Sk 900 N/m²
 Współczynnik termiczny (Ct) 1
 Współczynnik ekspozycji (Ce) 1
 Wysokość nad poziomem morza 300 m
 Obciążenie nawisem śnieżnym - Lewy Tak
 Obciążenie nawisem śnieżnym - Prawy Tak
 Bariarka śnieżna Nie

Obciążenie wiatrem

Kategoria terenu	1. Otwarty bez przeszkód
qp(z)	740 N/m ²
Szerokość budynku	10820 mm
Wysokość budynku	5130 mm
Długość budynku	16360 mm

Obciążenie człowiekiem

Nominalne obciążenie człowieka na pasie górnym	1000 N
Nominalne obciążenie człowiekiem na pasie dolnym	1000 N

Kombinacje obciążeń

ID Czas trwania obciążenia Nazwa
Stan Graniczny Nośności

1	Stale	1,35*Stale
4	Średniotrwałe	1,15*Stale + 1,50*Śnieg równomiernie + 1,05*(OZ2 + OZ3)
5	Krótkotrwałe	1,00*Stale (Podnoszenie) + 1,50*Wiatr na szczyt
14	Średniotrwałe	1,15*Stale + 0,75*Śnieg równomiernie + 1,05*OZ2 + 1,50*OZ3
20	Chwilowe	1,15*Stale + 1,50*Człowiek na lewym pasie górnym
21	Chwilowe	1,15*Stale + 1,50*Człowiek na prawym pasie górnym
22	Chwilowe	1,15*Stale + 1,50*Człowiek na pasie dolnym + 1,05*(OZ2 + OZ3)
23	Chwilowe	1,15*Stale + 1,50*Człowiek na wsporniku
501:1	Średniotrwałe	1,15*Stale + 1,50*Śnieg lewy (μ1 lewo, 0,5μ1 prawo) + 1,05*(OZ2 + OZ3)
501:2	Średniotrwałe	1,15*Stale + 1,50*Śnieg prawy (μ1 prawo, 0,5μ1 lewo) + 1,05*(OZ2 + OZ3)
504:1	Krótkotrwałe	1,15*Stale + 1,50*Śnieg lewy (μ1 lewo, 0μ1 prawo) + 0,90*Wiatr lewy (parcie) + 1,05*(OZ2 + OZ3)
504:2	Krótkotrwałe	1,15*Stale + 1,50*Śnieg lewy (μ1 lewo, 0μ1 prawo) + 0,90*Wiatr prawy (parcie) + 1,05*(OZ2 + OZ3)
504:3	Krótkotrwałe	1,15*Stale + 1,50*Śnieg lewy (μ1 lewo, 0μ1 prawo) + 0,90*Wiatr lewy (ssanie po prawej) + 1,05*(OZ2 + OZ3)
504:4	Krótkotrwałe	1,15*Stale + 1,50*Śnieg lewy (μ1 lewo, 0μ1 prawo) + 0,90*Wiatr prawy (ssanie po lewej) + 1,05*(OZ2 + OZ3)
504:5	Krótkotrwałe	1,15*Stale + 1,50*Śnieg prawy (μ1 prawo, 0μ1 lewo) + 0,90*Wiatr lewy (parcie) + 1,05*(OZ2 + OZ3)
504:6	Krótkotrwałe	1,15*Stale + 1,50*Śnieg prawy (μ1 prawo, 0μ1 lewo) + 0,90*Wiatr prawy (parcie) + 1,05*(OZ2 + OZ3)
504:7	Krótkotrwałe	1,15*Stale + 1,50*Śnieg prawy (μ1 prawo, 0μ1 lewo) + 0,90*Wiatr lewy (ssanie po prawej) + 1,05*(OZ2 + OZ3)
504:8	Krótkotrwałe	1,15*Stale + 1,50*Śnieg prawy (μ1 prawo, 0μ1 lewo) + 0,90*Wiatr prawy (ssanie po lewej) + 1,05*(OZ2 + OZ3)
509:1	Krótkotrwałe	1,15*Stale + 1,50*Śnieg równomiernie + 0,90*Wiatr lewy (parcie) + 1,05*(OZ2 + OZ3)
509:2	Krótkotrwałe	1,15*Stale + 1,50*Śnieg równomiernie + 0,90*Wiatr prawy (parcie) + 1,05*(OZ2 + OZ3)
509:3	Krótkotrwałe	1,15*Stale + 1,50*Śnieg równomiernie + 0,90*Wiatr lewy (ssanie po prawej) + 1,05*(OZ2 + OZ3)
509:4	Krótkotrwałe	1,15*Stale + 1,50*Śnieg równomiernie + 0,90*Wiatr prawy (ssanie po lewej) + 1,05*(OZ2 + OZ3)
510:1	Krótkotrwałe	1,15*Stale + 0,75*Śnieg lewy (μ1 lewo, 0μ1 prawo) + 1,50*Wiatr lewy (parcie) + 1,05*(OZ2 + OZ3)
510:2	Krótkotrwałe	1,15*Stale + 0,75*Śnieg lewy (μ1 lewo, 0μ1 prawo) + 1,50*Wiatr prawy (parcie) + 1,05*(OZ2 + OZ3)
510:3	Krótkotrwałe	1,15*Stale + 0,75*Śnieg lewy (μ1 lewo, 0μ1 prawo) + 1,50*Wiatr lewy (ssanie po prawej) + 1,05*(OZ2 + OZ3)
510:4	Krótkotrwałe	1,15*Stale + 0,75*Śnieg lewy (μ1 lewo, 0μ1 prawo) + 1,50*Wiatr prawy (ssanie po lewej) + 1,05*(OZ2 + OZ3)
510:5	Krótkotrwałe	1,15*Stale + 0,75*Śnieg prawy (μ1 prawo, 0μ1 lewo) + 1,50*Wiatr lewy (parcie) + 1,05*(OZ2 + OZ3)
510:6	Krótkotrwałe	1,15*Stale + 0,75*Śnieg prawy (μ1 prawo, 0μ1 lewo) + 1,50*Wiatr prawy (parcie) + 1,05*(OZ2 + OZ3)
510:7	Krótkotrwałe	1,15*Stale + 0,75*Śnieg prawy (μ1 prawo, 0μ1 lewo) + 1,50*Wiatr lewy (ssanie po prawej) + 1,05*(OZ2 + OZ3)
510:8	Krótkotrwałe	1,15*Stale + 0,75*Śnieg prawy (μ1 prawo, 0μ1 lewo) + 1,50*Wiatr prawy (ssanie po lewej) + 1,05*(OZ2 + OZ3)
514:1	Średniotrwałe	1,15*Stale + 0,75*Śnieg lewy (μ1 lewo, 0μ1 prawo) + 1,05*OZ2 + 1,50*OZ3
514:2	Średniotrwałe	1,15*Stale + 0,75*Śnieg prawy (μ1 prawo, 0μ1 lewo) + 1,05*OZ2 + 1,50*OZ3

Stan Graniczny Użytkowania

1000:1	Stale	1,00*Stale
1000:2	Stale	1,00*Stale
1002:1	Średniotrwałe	1,00*(Śnieg równomiernie + Stale) + 0,70*(OZ2 + OZ3)
1002:2	Średniotrwałe	1,00*(Śnieg równomiernie + Stale) + 0,70*(OZ2 + OZ3)
1010:1:1	Krótkotrwałe	1,00*(Wiatr lewy (parcie) + Stale) + 0,50*Śnieg lewy (μ1 lewo, 0μ1 prawo) + 0,70*(OZ2 + OZ3)
1010:1:2	Krótkotrwałe	1,00*(Wiatr lewy (parcie) + Stale) + 0,50*Śnieg lewy (μ1 lewo, 0μ1 prawo) + 0,70*(OZ2 + OZ3)
1010:2:1	Krótkotrwałe	1,00*(Wiatr prawy (parcie) + Stale) + 0,50*Śnieg lewy (μ1 lewo, 0μ1 prawo) + 0,70*(OZ2 + OZ3)
1010:2:2	Krótkotrwałe	1,00*(Wiatr prawy (parcie) + Stale) + 0,50*Śnieg lewy (μ1 lewo, 0μ1 prawo) + 0,70*(OZ2 + OZ3)
1010:3:1	Krótkotrwałe	1,00*(Stale + Wiatr lewy (ssanie po prawej)) + 0,50*Śnieg lewy (μ1 lewo, 0μ1 prawo) + 0,70*(OZ2 + OZ3)
1010:3:2	Krótkotrwałe	1,00*(Stale + Wiatr lewy (ssanie po prawej)) + 0,50*Śnieg lewy (μ1 lewo, 0μ1 prawo) + 0,70*(OZ2 + OZ3)
1010:4:1	Krótkotrwałe	1,00*(Stale + Wiatr prawy (ssanie po lewej)) + 0,50*Śnieg lewy (μ1 lewo, 0μ1 prawo) + 0,70*(OZ2 + OZ3)
1010:4:2	Krótkotrwałe	1,00*(Stale + Wiatr prawy (ssanie po lewej)) + 0,50*Śnieg lewy (μ1 lewo, 0μ1 prawo) + 0,70*(OZ2 + OZ3)
1010:5:1	Krótkotrwałe	1,00*(Wiatr lewy (parcie) + Stale) + 0,50*Śnieg prawy (μ1 prawo, 0μ1 lewo) + 0,70*(OZ2 + OZ3)
1010:5:2	Krótkotrwałe	1,00*(Wiatr lewy (parcie) + Stale) + 0,50*Śnieg prawy (μ1 prawo, 0μ1 lewo) + 0,70*(OZ2 + OZ3)
1010:6:1	Krótkotrwałe	1,00*(Wiatr prawy (parcie) + Stale) + 0,50*Śnieg prawy (μ1 prawo, 0μ1 lewo) + 0,70*(OZ2 + OZ3)
1010:6:2	Krótkotrwałe	1,00*(Wiatr prawy (parcie) + Stale) + 0,50*Śnieg prawy (μ1 prawo, 0μ1 lewo) + 0,70*(OZ2 + OZ3)
1010:7:1	Krótkotrwałe	1,00*(Stale + Wiatr lewy (ssanie po prawej)) + 0,50*Śnieg prawy (μ1 prawo, 0μ1 lewo) + 0,70*(OZ2 + OZ3)
1010:7:2	Krótkotrwałe	1,00*(Stale + Wiatr lewy (ssanie po prawej)) + 0,50*Śnieg prawy (μ1 prawo, 0μ1 lewo) + 0,70*(OZ2 + OZ3)
1010:8:1	Krótkotrwałe	1,00*(Stale + Wiatr prawy (ssanie po lewej)) + 0,50*Śnieg prawy (μ1 prawo, 0μ1 lewo) + 0,70*(OZ2 + OZ3)
1010:8:2	Krótkotrwałe	1,00*(Stale + Wiatr prawy (ssanie po lewej)) + 0,50*Śnieg prawy (μ1 prawo, 0μ1 lewo) + 0,70*(OZ2 + OZ3)
1012:1:1	Średniotrwałe	1,00*(Śnieg lewy (μ1 lewo, 0μ1 prawo) + Stale) + 0,70*(OZ2 + OZ3)
1012:1:2	Średniotrwałe	1,00*(Śnieg lewy (μ1 lewo, 0μ1 prawo) + Stale) + 0,70*(OZ2 + OZ3)
1012:2:1	Średniotrwałe	1,00*(Śnieg prawy (μ1 prawo, 0μ1 lewo) + Stale) + 0,70*(OZ2 + OZ3)
1012:2:2	Średniotrwałe	1,00*(Śnieg prawy (μ1 prawo, 0μ1 lewo) + Stale) + 0,70*(OZ2 + OZ3)
1101:1	Średniotrwałe	1,00*Stale + 0,70*(OZ2 + OZ3)
1101:2	Średniotrwałe	1,00*Stale + 0,70*(OZ2 + OZ3)

Drgania

2000	Chwilowe	1,00*Drgania
------	----------	--------------

Parametry tarcicy

Grupa tarcicy	Węzły	Przekrój poprzeczny mm	Klasa	Stężenie mm/szt.	CSI %	KO Nr	Typ CSI
Pas górny Lewy	1-6	45x170	C24	1000	87	4	Maks. złożony CSI
Pas górny Prawy	6-11	45x170	C24	1000	88	4	Maks. złożony CSI
Jętka	5-7	45x145	C24	Pełne	37	4	Maks. złożony CSI
Słupek pomieszczenia Lewy	4-12	45x145	C24	0	21	504:3	Maks. złożony CSI
Krzyżulec	3-12	45x95	C24	Brak	22	504:3	Maks. złożony CSI
Pas dolny	2-10	45x195	C24	3000	56	504:8	Maks. złożony CSI
Słupek pomieszczenia Prawy	8-13	45x145	C24	0	22	504:8	Maks. złożony CSI
Krzyżulec	9-13	45x95	C24	Brak	22	504:8	Maks. złożony CSI

Łącznik

Łącznik	Wykonany w	Deklaracja Właściwości Użytkowych
GNA20	MiTek Czech Republic	1020-CPD-070038938, DoPGNA20-MIT
T150	MiTek Czech Republic	1020-CPD-070038938, DoPMIT-T150

Max tolerancja położenia łącznika: 5 mm

Węzeł Numer	Łącznik Typ	Rozmiar Szerokość	Długość	CSI %
2	GNA20	132	307	88
3	GNA20	76	143	44
4	GNA20	105	143	85
5	GNA20	105	246	82
6	GNA20	105	143	31
7	GNA20	105	246	82
8	GNA20	105	143	90
9	GNA20	76	143	44
10	GNA20	132	307	88
12	GNA20	132	143	85
13	GNA20	132	143	87
s1	GNA20	132	143	83
s2	GNA20	132	143	85
s3	T150	145	205	81

Obciążenie punktowe w każdej kombinacji obciążeń (SGN)

Węzeł Numer	Odsunięcie mm	Grupa tarcicy	KO Nr	Pion. N	Poz. N	Moment kNm
6	-2263	Pas górny Lewy	20	1500		
6	2263	Pas górny Prawy	21	1500		
10	-1881	Pas dolny	22	1500		
1	93	Pas górny Lewy	23	1500		
11	-93	Pas górny Prawy	23	1500		
10	-4780	Pas dolny	2000	1000		

Maks/Min reakcje podporowe (SGN)

Węzeł Numer	Kier.	Stałe	KO	Dług. KO	Śred. KO	Krót. KO	Chwi. KO	Jednostka
10	PION. Max	8802	1	0 -	15109	4	15529 509:2	11246 22 N
	Min	8802	1	0 -	11110	514:1	3501 5	7581 20 N
2	POZ. Max	0	-	0 -	0	-	1479 510:4	0 - N
	Min	0	-	0 -	0	-	-1479 510:3	0 - N
2	PION. Max	8802	1	0 -	15109	4	15529 509:1	10280 22 N
	Min	8802	1	0 -	11110	514:2	3501 5	7855 21 N

Wiązar

Węzeł Numer	Aktualnie mm	CSI %	Wymag. szerokość mm	KO	Wymag. pow. efektywna mm ²	kc90	fc,k N/mm ²
10	240	44,1	73	4	5985	1,50	2,5
2	240	44,1	73	4	5985	1,50	2,5

Max ugięcie (SGU)

Element Węzły	Sytuacja	Deformacja Pionowo mm	Deformacja Poziomo mm	Kombinacja obciążeń
s3-12	Winst	12,4	0,8	1002:1
s3	Winst	12,4	0,9	1002:1
s3-13	Winst	12,2	1	1002:1
s2	Winst	9,8	-2	1010:8:1
s1	Winst	9,4	3,1	1010:3:1
s2-8	Winst	9,7	-2	1010:8:1
s3-12	Wfin	18,7	1,3	1002:2
s3	Wfin	18,7	1,3	1002:2
s3-13	Wfin	18,5	1,5	1002:2
s2	Wfin	14,2	-2,4	1010:8:2
s2-8	Wfin	14,1	-2,4	1010:8:2
s1	Wfin	13,7	4,3	1010:3:2

Maks/Min reakcje podporowe (SGU)

Węzeł Numer	Kier.	Reakcja podporowa	KO
10	PION. Max	11605 N	1002:1
	Min	6520 N	1000:1
2	POZ. Max	986 N	1010:4:1
	Min	-986 N	1010:3:1
2	PION. Max	11605 N	1002:1
	Min	6520 N	1000:1

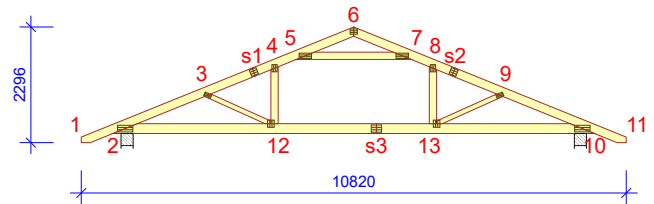
Obliczenia więzara wykonano na programie komputerowym Pamir

Wersja: 6.0 SR1c (85192)

Program opracowany przez: MiTek Europe

ID projektu

Norma projektu : G1
 Klient : Budynek mieszkalny jednorodzinny Simple 4
 : mgr inż. Józef Wołczański
 Nr zlecenia : Simple 4
 Code type number : G1
 Numer rysunku :

**Ogólne parametry projektu**

Podstawy projektowania konstrukcji PN-EN 1990:2004 + NA
 Projektowanie konstrukcji drewnianych PN-EN 1995-1-1:2010 + NA
 Obciążenie stałe i obciążenie zmienne PN-EN 1991-1-1:2004 + NA
 Obciążenie śniegiem PN-EN 1991-1-3:2005 + NA
 Obciążenie wiatrem PN-EN 1991-1-4:2008 + NA

Kontrola jakości Nie
 Klasa użytkowania 2 = 65% <= WW < 85%
 Klasa konsekwencji CC2
 Współczynnik redystrybucji obciążeń 1,1
 Rozstaw 843 mm
 Ilość warstw 1

Parametry odbiegające zastosowane do tej części więzara zostały określone pod tabelą "Parametry tarcicy".

Kształt więzara został pokazany na towarzyszącym rysunku.

Siły zostały obliczone zgodnie z pierwszym prawym teorii odkształceń.

Wpływ deformacji od ścinania został wzięty pod uwagę.

Obciążenia standardowe**Obciążenie stałe**

Dach 775 N/m²
 Overhang underside 150 N/m²
 Skosy poddasza 250 N/m²
 Sufit 250 N/m²
 Pas dolny wystawiony 150 N/m²
 Strop 154 N/m²
 Sufit poddasz 404 N/m²
 Słupek poddasza 404 N/m²

Dead load uplift

Dach 775 N/m²
 Overhang underside 150 N/m²
 Skosy poddasza 250 N/m²
 Sufit 250 N/m²
 Pas dolny wystawiony 150 N/m²
 Strop 154 N/m²
 Sufit poddasz 404 N/m²
 Słupek poddasza 404 N/m²

Self-weight has been added

Obciążenie zmienne

ID	Typ	Wartość N/m ²	Węzeł Numer	Odsunięcie mm	Węzeł Numer	Odsunięcie mm	Dystrybucja mm
OZ2	Poza pomieszczeniem	500	10	-606	10	-3135	2529
OZ2	Poza pomieszczeniem	500	2	3135	2	606	2529
OZ3	Wewnątrz pomieszczenia	1000	10	-3280	2	3280	3000

Obciążenie śniegiem

Strefa śniegowa: 2
 Sk 900 N/m²
 Współczynnik termiczny (Ct) 1
 Współczynnik ekspozycji (Ce) 1
 Wysokość nad poziomem morza 300 m
 Obciążenie nawisem śnieżnym - Lewy Tak
 Obciążenie nawisem śnieżnym - Prawy Tak
 Bariarka śnieżna Nie

Obciążenie wiatrem

Kategoria terenu	1. Otwarty bez przeszkód
qp(z)	740 N/m ²
Szerokość budynku	10820 mm
Wysokość budynku	5130 mm
Długość budynku	16360 mm

Obciążenie człowiekiem

Nominalne obciążenie człowieka na pasie górnym	1000 N
Nominalne obciążenie człowiekiem na pasie dolnym	1000 N

Kombinacje obciążeń

ID Czas trwania obciążenia Nazwa
Stan Graniczny Nośności

1	Stale	1,35*Stale
4	Średniotrwałe	1,15*Stale + 1,50*Śnieg równomiernie + 1,05*(OZ2 + OZ3)
5	Krótkotrwałe	1,00*Stale (Podnoszenie) + 1,50*Wiatr na szczyt
14	Średniotrwałe	1,15*Stale + 0,75*Śnieg równomiernie + 1,05*OZ2 + 1,50*OZ3
20	Chwilowe	1,15*Stale + 1,50*Człowiek na lewym pasie górnym
21	Chwilowe	1,15*Stale + 1,50*Człowiek na prawym pasie górnym
22	Chwilowe	1,15*Stale + 1,50*Człowiek na pasie dolnym + 1,05*(OZ2 + OZ3)
23	Chwilowe	1,15*Stale + 1,50*Człowiek na wsporniku
501:1	Średniotrwałe	1,15*Stale + 1,50*Śnieg lewy (μ1 lewo, 0,5μ1 prawo) + 1,05*(OZ2 + OZ3)
501:2	Średniotrwałe	1,15*Stale + 1,50*Śnieg prawy (μ1 prawo, 0,5μ1 lewo) + 1,05*(OZ2 + OZ3)
504:1	Krótkotrwałe	1,15*Stale + 1,50*Śnieg lewy (μ1 lewo, 0μ1 prawo) + 0,90*Wiatr lewy (parcie) + 1,05*(OZ2 + OZ3)
504:2	Krótkotrwałe	1,15*Stale + 1,50*Śnieg lewy (μ1 lewo, 0μ1 prawo) + 0,90*Wiatr prawy (parcie) + 1,05*(OZ2 + OZ3)
504:3	Krótkotrwałe	1,15*Stale + 1,50*Śnieg lewy (μ1 lewo, 0μ1 prawo) + 0,90*Wiatr lewy (ssanie po prawej) + 1,05*(OZ2 + OZ3)
504:4	Krótkotrwałe	1,15*Stale + 1,50*Śnieg lewy (μ1 lewo, 0μ1 prawo) + 0,90*Wiatr prawy (ssanie po lewej) + 1,05*(OZ2 + OZ3)
504:5	Krótkotrwałe	1,15*Stale + 1,50*Śnieg prawy (μ1 prawo, 0μ1 lewo) + 0,90*Wiatr lewy (parcie) + 1,05*(OZ2 + OZ3)
504:6	Krótkotrwałe	1,15*Stale + 1,50*Śnieg prawy (μ1 prawo, 0μ1 lewo) + 0,90*Wiatr prawy (parcie) + 1,05*(OZ2 + OZ3)
504:7	Krótkotrwałe	1,15*Stale + 1,50*Śnieg prawy (μ1 prawo, 0μ1 lewo) + 0,90*Wiatr lewy (ssanie po prawej) + 1,05*(OZ2 + OZ3)
504:8	Krótkotrwałe	1,15*Stale + 1,50*Śnieg prawy (μ1 prawo, 0μ1 lewo) + 0,90*Wiatr prawy (ssanie po lewej) + 1,05*(OZ2 + OZ3)
509:1	Krótkotrwałe	1,15*Stale + 1,50*Śnieg równomiernie + 0,90*Wiatr lewy (parcie) + 1,05*(OZ2 + OZ3)
509:2	Krótkotrwałe	1,15*Stale + 1,50*Śnieg równomiernie + 0,90*Wiatr prawy (parcie) + 1,05*(OZ2 + OZ3)
509:3	Krótkotrwałe	1,15*Stale + 1,50*Śnieg równomiernie + 0,90*Wiatr lewy (ssanie po prawej) + 1,05*(OZ2 + OZ3)
509:4	Krótkotrwałe	1,15*Stale + 1,50*Śnieg równomiernie + 0,90*Wiatr prawy (ssanie po lewej) + 1,05*(OZ2 + OZ3)
510:1	Krótkotrwałe	1,15*Stale + 0,75*Śnieg lewy (μ1 lewo, 0μ1 prawo) + 1,50*Wiatr lewy (parcie) + 1,05*(OZ2 + OZ3)
510:2	Krótkotrwałe	1,15*Stale + 0,75*Śnieg lewy (μ1 lewo, 0μ1 prawo) + 1,50*Wiatr prawy (parcie) + 1,05*(OZ2 + OZ3)
510:3	Krótkotrwałe	1,15*Stale + 0,75*Śnieg lewy (μ1 lewo, 0μ1 prawo) + 1,50*Wiatr lewy (ssanie po prawej) + 1,05*(OZ2 + OZ3)
510:4	Krótkotrwałe	1,15*Stale + 0,75*Śnieg lewy (μ1 lewo, 0μ1 prawo) + 1,50*Wiatr prawy (ssanie po lewej) + 1,05*(OZ2 + OZ3)
510:5	Krótkotrwałe	1,15*Stale + 0,75*Śnieg prawy (μ1 prawo, 0μ1 lewo) + 1,50*Wiatr lewy (parcie) + 1,05*(OZ2 + OZ3)
510:6	Krótkotrwałe	1,15*Stale + 0,75*Śnieg prawy (μ1 prawo, 0μ1 lewo) + 1,50*Wiatr prawy (parcie) + 1,05*(OZ2 + OZ3)
510:7	Krótkotrwałe	1,15*Stale + 0,75*Śnieg prawy (μ1 prawo, 0μ1 lewo) + 1,50*Wiatr lewy (ssanie po prawej) + 1,05*(OZ2 + OZ3)
510:8	Krótkotrwałe	1,15*Stale + 0,75*Śnieg prawy (μ1 prawo, 0μ1 lewo) + 1,50*Wiatr prawy (ssanie po lewej) + 1,05*(OZ2 + OZ3)
514:1	Średniotrwałe	1,15*Stale + 0,75*Śnieg lewy (μ1 lewo, 0μ1 prawo) + 1,05*OZ2 + 1,50*OZ3
514:2	Średniotrwałe	1,15*Stale + 0,75*Śnieg prawy (μ1 prawo, 0μ1 lewo) + 1,05*OZ2 + 1,50*OZ3

Stan Graniczny Użytkowania

1000:1	Stale	1,00*Stale
1000:2	Stale	1,00*Stale
1002:1	Średniotrwałe	1,00*(Śnieg równomiernie + Stale) + 0,70*(OZ2 + OZ3)
1002:2	Średniotrwałe	1,00*(Śnieg równomiernie + Stale) + 0,70*(OZ2 + OZ3)
1010:1:1	Krótkotrwałe	1,00*(Wiatr lewy (parcie) + Stale) + 0,50*Śnieg lewy (μ1 lewo, 0μ1 prawo) + 0,70*(OZ2 + OZ3)
1010:1:2	Krótkotrwałe	1,00*(Wiatr lewy (parcie) + Stale) + 0,50*Śnieg lewy (μ1 lewo, 0μ1 prawo) + 0,70*(OZ2 + OZ3)
1010:2:1	Krótkotrwałe	1,00*(Wiatr prawy (parcie) + Stale) + 0,50*Śnieg lewy (μ1 lewo, 0μ1 prawo) + 0,70*(OZ2 + OZ3)
1010:2:2	Krótkotrwałe	1,00*(Wiatr prawy (parcie) + Stale) + 0,50*Śnieg lewy (μ1 lewo, 0μ1 prawo) + 0,70*(OZ2 + OZ3)
1010:3:1	Krótkotrwałe	1,00*(Stale + Wiatr lewy (ssanie po prawej)) + 0,50*Śnieg lewy (μ1 lewo, 0μ1 prawo) + 0,70*(OZ2 + OZ3)
1010:3:2	Krótkotrwałe	1,00*(Stale + Wiatr lewy (ssanie po prawej)) + 0,50*Śnieg lewy (μ1 lewo, 0μ1 prawo) + 0,70*(OZ2 + OZ3)
1010:4:1	Krótkotrwałe	1,00*(Stale + Wiatr prawy (ssanie po lewej)) + 0,50*Śnieg lewy (μ1 lewo, 0μ1 prawo) + 0,70*(OZ2 + OZ3)
1010:4:2	Krótkotrwałe	1,00*(Stale + Wiatr prawy (ssanie po lewej)) + 0,50*Śnieg lewy (μ1 lewo, 0μ1 prawo) + 0,70*(OZ2 + OZ3)
1010:5:1	Krótkotrwałe	1,00*(Wiatr lewy (parcie) + Stale) + 0,50*Śnieg prawy (μ1 prawo, 0μ1 lewo) + 0,70*(OZ2 + OZ3)
1010:5:2	Krótkotrwałe	1,00*(Wiatr lewy (parcie) + Stale) + 0,50*Śnieg prawy (μ1 prawo, 0μ1 lewo) + 0,70*(OZ2 + OZ3)
1010:6:1	Krótkotrwałe	1,00*(Wiatr prawy (parcie) + Stale) + 0,50*Śnieg prawy (μ1 prawo, 0μ1 lewo) + 0,70*(OZ2 + OZ3)
1010:6:2	Krótkotrwałe	1,00*(Wiatr prawy (parcie) + Stale) + 0,50*Śnieg prawy (μ1 prawo, 0μ1 lewo) + 0,70*(OZ2 + OZ3)
1010:7:1	Krótkotrwałe	1,00*(Stale + Wiatr lewy (ssanie po prawej)) + 0,50*Śnieg prawy (μ1 prawo, 0μ1 lewo) + 0,70*(OZ2 + OZ3)
1010:7:2	Krótkotrwałe	1,00*(Stale + Wiatr lewy (ssanie po prawej)) + 0,50*Śnieg prawy (μ1 prawo, 0μ1 lewo) + 0,70*(OZ2 + OZ3)
1010:8:1	Krótkotrwałe	1,00*(Stale + Wiatr prawy (ssanie po lewej)) + 0,50*Śnieg prawy (μ1 prawo, 0μ1 lewo) + 0,70*(OZ2 + OZ3)
1010:8:2	Krótkotrwałe	1,00*(Stale + Wiatr prawy (ssanie po lewej)) + 0,50*Śnieg prawy (μ1 prawo, 0μ1 lewo) + 0,70*(OZ2 + OZ3)
1012:1:1	Średniotrwałe	1,00*(Śnieg lewy (μ1 lewo, 0μ1 prawo) + Stale) + 0,70*(OZ2 + OZ3)
1012:1:2	Średniotrwałe	1,00*(Śnieg lewy (μ1 lewo, 0μ1 prawo) + Stale) + 0,70*(OZ2 + OZ3)
1012:2:1	Średniotrwałe	1,00*(Śnieg prawy (μ1 prawo, 0μ1 lewo) + Stale) + 0,70*(OZ2 + OZ3)
1012:2:2	Średniotrwałe	1,00*(Śnieg prawy (μ1 prawo, 0μ1 lewo) + Stale) + 0,70*(OZ2 + OZ3)
1101:1	Średniotrwałe	1,00*Stale + 0,70*(OZ2 + OZ3)
1101:2	Średniotrwałe	1,00*Stale + 0,70*(OZ2 + OZ3)

Drgania

2000	Chwilowe	1,00*Drgania
------	----------	--------------

Parametry tarcicy

Grupa tarcicy	Węzły	Przekrój poprzeczny mm	Klasa	Stężenie mm/szt.	CSI %	KO Nr	Typ CSI
Pas górny Lewy	1-6	45x170	C24	1000	84	4	Maks. złożony CSI
Pas górny Prawy	6-11	45x170	C24	1000	85	4	Maks. złożony CSI
Jętka	5-7	45x145	C24	Pełne	36	4	Maks. złożony CSI
Słupek pomieszczenia Lewy	4-12	45x145	C24	0	20	504:3	Maks. złożony CSI
Krzyżulec	3-12	45x95	C24	Brak	21	504:3	Maks. złożony CSI
Pas dolny	2-10	45x195	C24	3000	54	504:8	Maks. złożony CSI
Słupek pomieszczenia Prawy	8-13	45x145	C24	0	21	504:8	Maks. złożony CSI
Krzyżulec	9-13	45x95	C24	Brak	21	504:8	Maks. złożony CSI

Łącznik

Łącznik	Wykonany w	Deklaracja Właściwości Użytkowych
GNA20	MiTek Czech Republic	1020-CPD-070038938, DoPGNA20-MIT
T150	MiTek Czech Republic	1020-CPD-070038938, DoPMIT-T150

Max tolerancja położenia łącznika: 5 mm

Węzeł Numer	Łącznik Typ	Rozmiar Szerokość	Długość	CSI %
2	GNA20	132	307	85
3	GNA20	76	143	44
4	GNA20	105	143	82
5	GNA20	105	246	80
6	GNA20	105	143	31
7	GNA20	105	246	80
8	GNA20	105	143	87
9	GNA20	76	143	44
10	GNA20	132	307	85
12	GNA20	132	143	82
13	GNA20	132	143	84
s1	GNA20	132	143	80
s2	GNA20	132	143	82
s3	T150	145	205	78

Obciążenie punktowe w każdej kombinacji obciążeń (SGN)

Węzeł Numer	Odsunięcie mm	Grupa tarcicy	KO Nr	Pion. N	Poz. N	Moment kNm
6	-2263	Pas górny Lewy	20	1500		
6	2263	Pas górny Prawy	21	1500		
10	-1881	Pas dolny	22	1500		
1	93	Pas górny Lewy	23	1500		
11	-93	Pas górny Prawy	23	1500		
10	-4780	Pas dolny	2000	1000		

Maks/Min reakcje podporowe (SGN)

Węzeł Numer	Kier.	Stałe	KO	Dług. KO	Śred. KO	Krót. KO	Chwi. KO	Jednostka
10	PION. Max	8528	1	0 -	14621	4	15028 509:2	10929 22 N
	Min	8528	1	0 -	10756	514:1	3399 5	7348 20 N
2	POZ. Max	0	-	0 -	0	-	1430 510:4	0 - N
	Min	0	-	0 -	0	-	-1430 510:3	0 - N
2	PION. Max	8528	1	0 -	14621	4	15028 509:1	9962 22 N
	Min	8528	1	0 -	10756	514:2	3399 5	7622 21 N

Wiązar

Węzeł Numer	Aktualnie mm	CSI %	Wymag. szerokość mm	KO	Wymag. pow. efektywna mm ²	kc90	fc,k N/mm ²
10	240	42,7	68	4	5760	1,50	2,5
2	240	42,7	68	4	5760	1,50	2,5

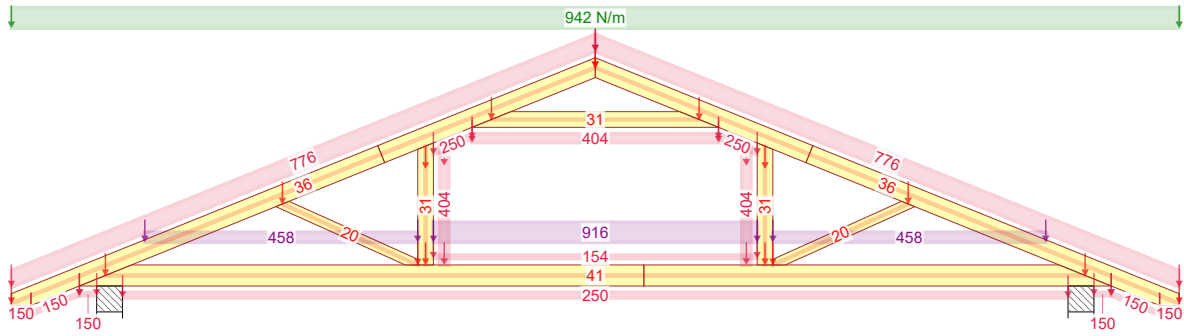
Max ugięcie (SGU)

Element Węzły	Sytuacja	Deformacja Pionowo mm	Deformacja Poziomo mm	Kombinacja obciążeń
s3-12	Winst	12	0,8	1002:1
s3	Winst	12	0,8	1002:1
s3-13	Winst	11,8	1	1002:1
s2	Winst	9,5	-1,9	1010:8:1
s1	Winst	9,1	3	1010:3:1
s2-8	Winst	9,4	-1,9	1010:8:1
s3-12	Wfin	18,1	1,2	1002:2
s3	Wfin	18,1	1,3	1002:2
s3-13	Wfin	17,9	1,4	1002:2
s2	Wfin	13,8	-2,3	1010:8:2
s2-8	Wfin	13,7	-2,3	1010:8:2
s1	Wfin	13,2	4,2	1010:3:2

Maks/Min reakcje podporowe (SGU)

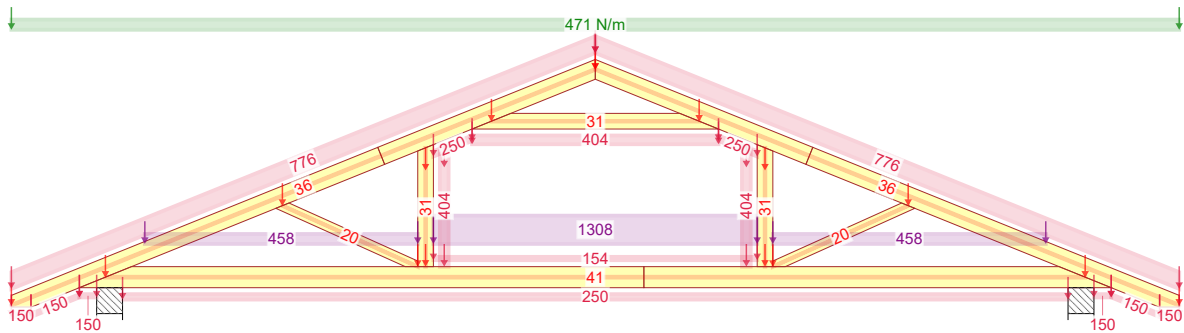
Węzeł Numer	Kier.	Reakcja podporowa	KO
10	PION. Max	11232 N	1002:1
	Min	6317 N	1000:1
2	POZ. Max	953 N	1010:4:1
	Min	-953 N	1010:3:1
2	PION. Max	11232 N	1002:1
	Min	6317 N	1000:1

Stan Graniczny Nośności - Średniotwałe



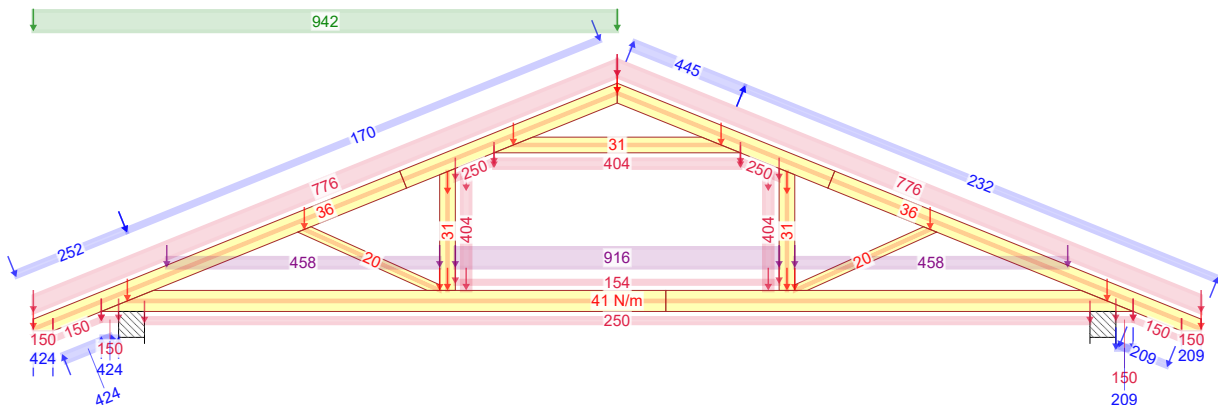
4 - $1,15 \cdot \text{Stale} + 1,50 \cdot \text{Śnieg równomiernie} + 1,05 \cdot (\text{OZ2} + \text{OZ3})$

Stan Graniczny Nośności - Średniotwałe



14 - $1,15 \cdot \text{Stale} + 0,75 \cdot \text{Śnieg równomiernie} + 1,05 \cdot \text{OZ2} + 1,50 \cdot \text{OZ3}$

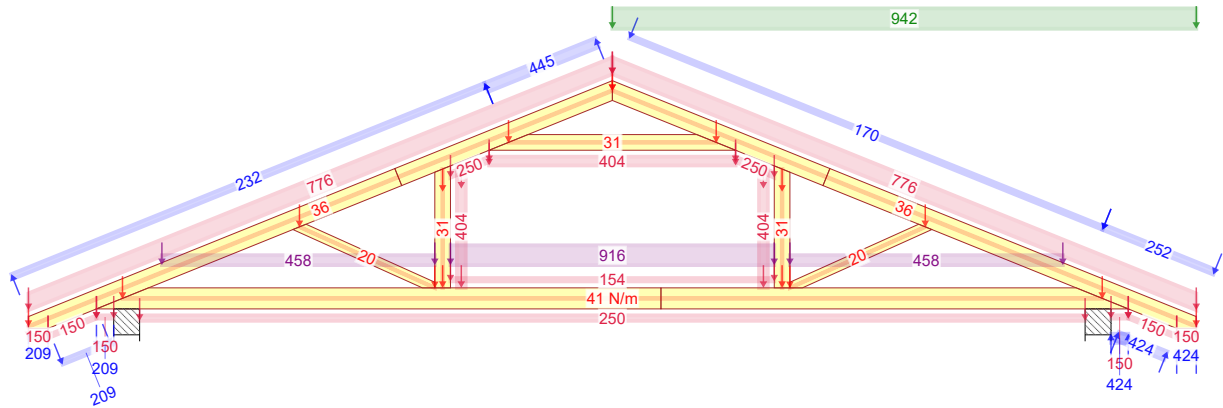
Stan Graniczny Nośności - Krótkotwałe



504:3 - $1,15 \cdot \text{Stale} + 1,50 \cdot \text{Śnieg lewy}, 0 \text{ prawy} + 0,90 \cdot \text{Wiatr lewy (ssanie po prawej)} + 1,05 \cdot (\text{OZ2} + \text{OZ3})$

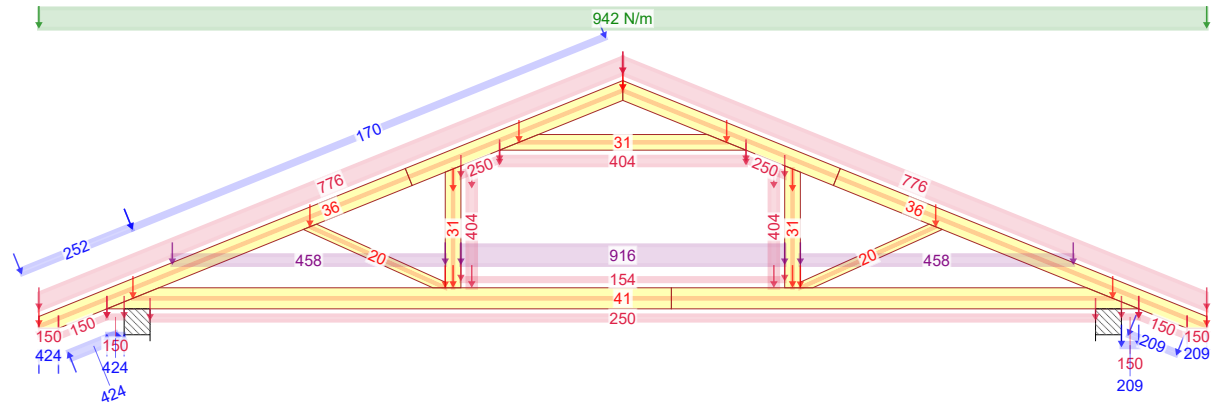
2017-07-16 - 16:42 6.0 SR1c (85192)	NR ZLECENIA	SPORZĄDZIŁ: mgr inż. Rafał Dudziński	KOMBINACJE OBCIĄŻEŃ
	Simple 4	Budynek mieszkalny jednorodzinny Simple 4	Strona 1/9
	NR TYPU KODU???		
G1	NUMER RYSUNKU	mgr inż. Józef Wolczański	

Stan Graniczny Nośności - Krótkotrwałe



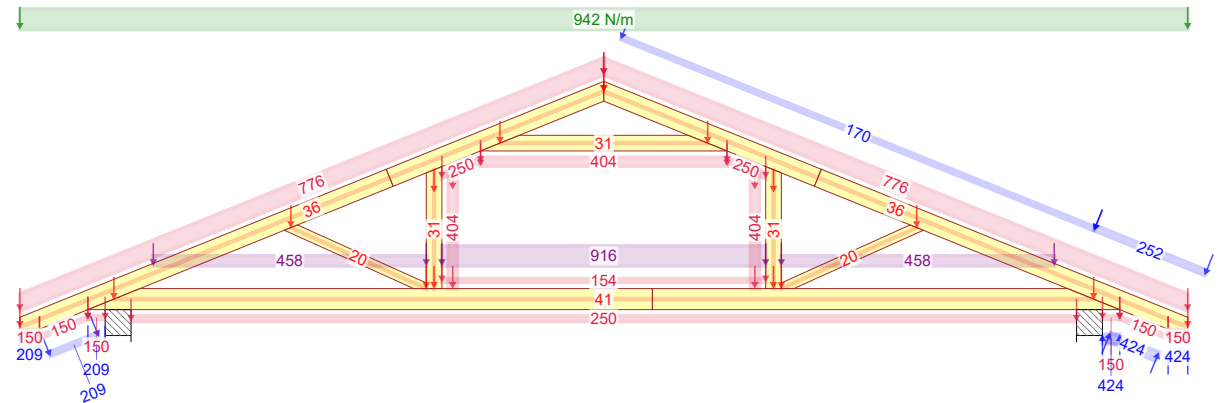
504:8 - $1,15 \cdot \text{Stale} + 1,50 \cdot \text{Śnieg prawy}$, 0 lewy + $0,90 \cdot \text{Wiatr prawy}$ (ssanie po lewej) + $1,05 \cdot (\text{OZ2} + \text{OZ3})$

Stan Graniczny Nośności - Krótkotrwałe



509:1 - $1,15 \cdot \text{Stale} + 1,50 \cdot \text{Śnieg równomiernie}$ + $0,90 \cdot \text{Wiatr lewy}$ (parcie) + $1,05 \cdot (\text{OZ2} + \text{OZ3})$

Stan Graniczny Nośności - Krótkotrwałe



509:2 - $1,15 \cdot \text{Stale} + 1,50 \cdot \text{Śnieg równomiernie}$ + $0,90 \cdot \text{Wiatr prawy}$ (parcie) + $1,05 \cdot (\text{OZ2} + \text{OZ3})$

NR ZLECENIA

Simple 4

SPORZĄDZIŁ: mgr inż. Rafał Dudziński

KOMBINACJE OBCIĄŻEŃ

Strona 2/9

2017-07-16 - 16:42
6.0 SR1c (85192)

NR TYPU KODU???

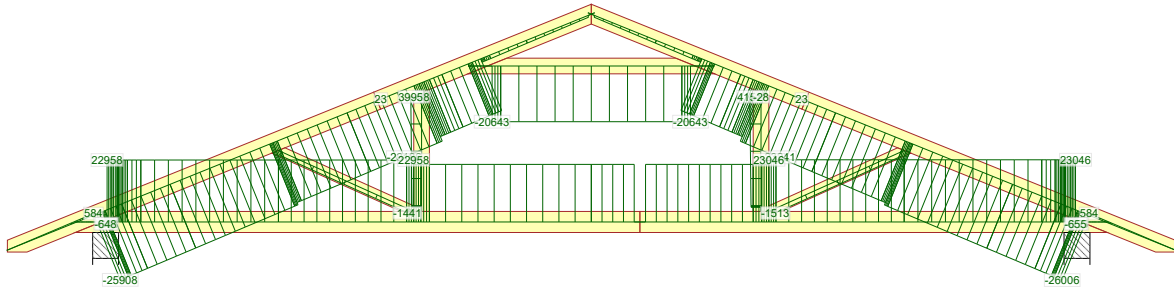
G1

NUMER RYSUNKU

Budynek mieszkalany jednorodzinny Simple 4

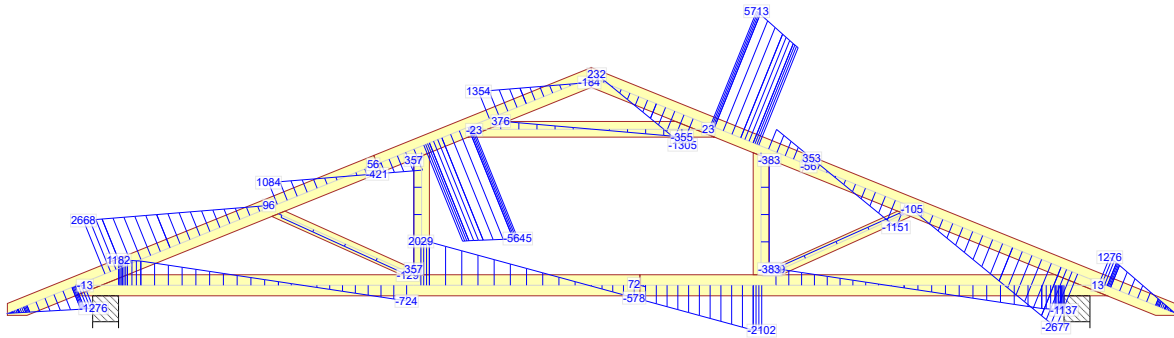
mgr inż. Józef Wolczański

Siła osiowa



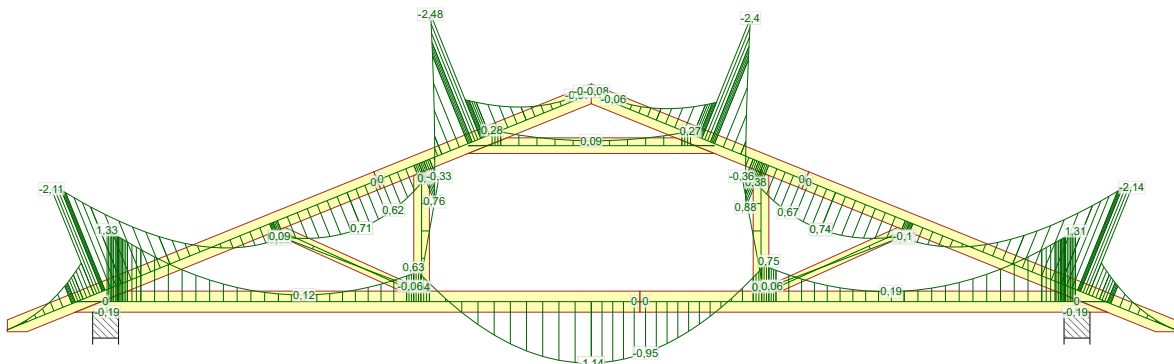
4 - 1,15*Stale + 1,50*Śnieg równomiernie + 1,05*(OZ2 + OZ3)

Siła tnąca



4 - 1,15*Stale + 1,50*Śnieg równomiernie + 1,05*(OZ2 + OZ3)

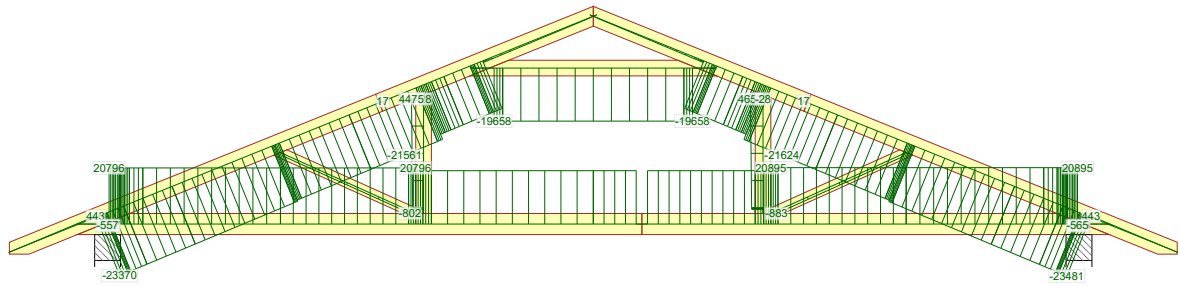
Moment



4 - 1,15*Stale + 1,50*Śnieg równomiernie + 1,05*(OZ2 + OZ3)

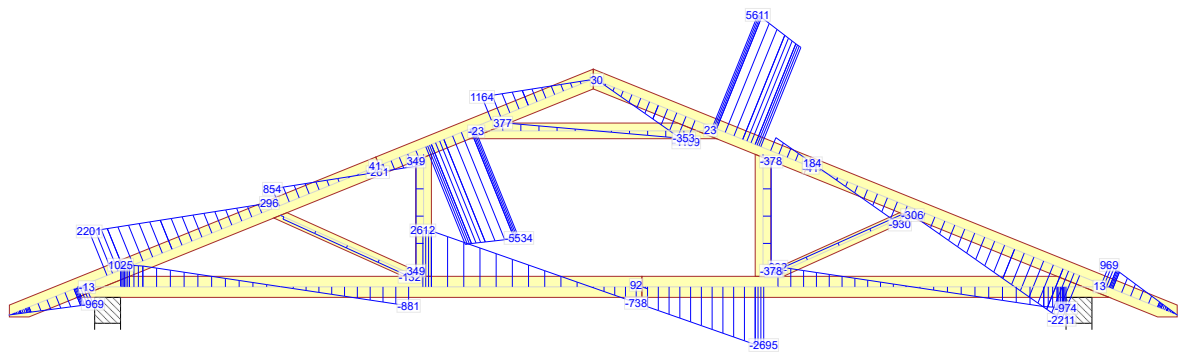
2017-07-16 - 16:42 6.0 SR1c (85192)	NR ZLECENIA	SPORZĄDZIŁ: mgr inż. Rafał Dudziński	SIŁY	Strona 1/27
	Simple 4	NUMER RYSUNKU Budynek mieszkalany jednorodzinny Simple 4	mgr inż. Józef Wolczański	
	NR TYPU KODU???			
	G1			

Siła osiowa



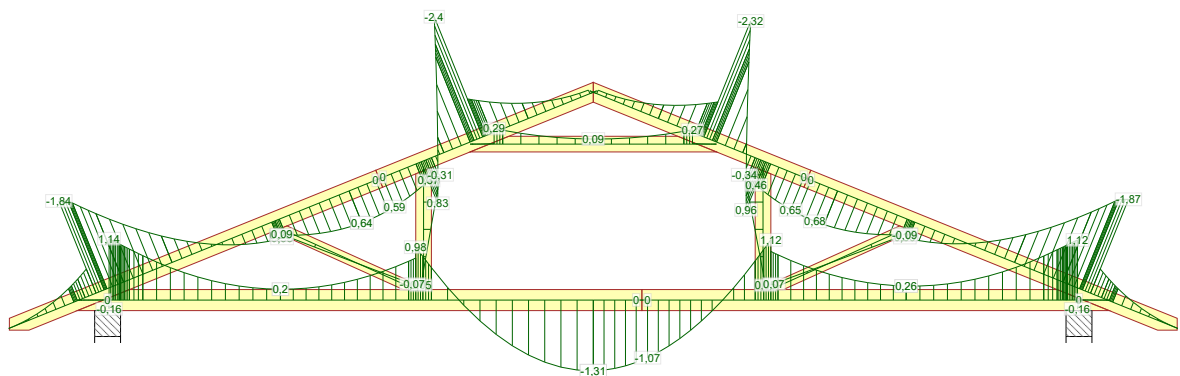
14 - 1,15*Stałe + 0,75*Śnieg równomiernie + 1,05*OZ2 + 1,50*OZ3

Siła tnąca



14 - 1,15*Stałe + 0,75*Śnieg równomiernie + 1,05*OZ2 + 1,50*OZ3

Moment



14 - 1,15*Stałe + 0,75*Śnieg równomiernie + 1,05*OZ2 + 1,50*OZ3

NR ZLECENIA

Simple 4

SPORZĄDZIŁ: mgr inż. Rafał Dudziński

SIŁY

Strona 2/27

2017-07-16 - 16:42
6.0 SR1c (85192)

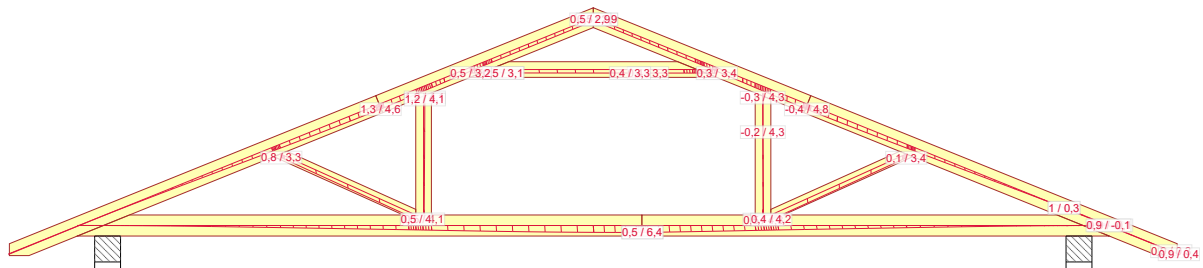
NR TYPU KODU???

NUMER RYSUNKU

Budynek mieszkalny jednorodzinny Simple 4

G1

mgr inż. Józef Wolczański



1000:1 - 1,00*Stale: Winst

NR ZLECENIA

Simple 4

SPORZĄDZIŁ: mgr inż. Rafał Dudziński

UGIĘCIA

Strona 1/3

2017-07-16 - 16:42
6.0 SR1c (85192)

NR TYPU KODU???

G1

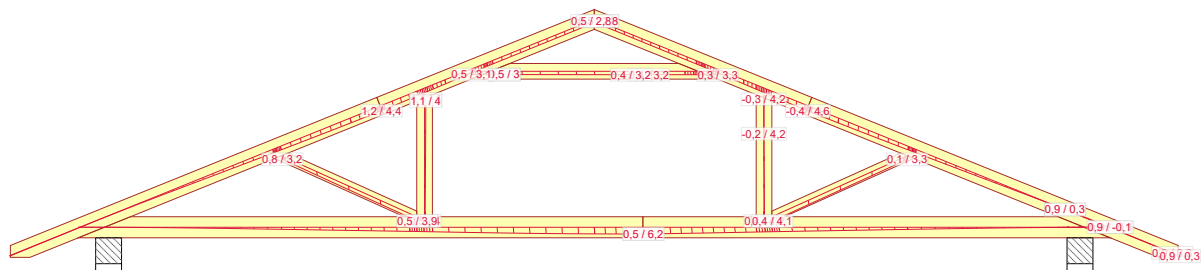
NUMER RYSUNKU

Budynek mieszkalny jednorodzinny Simple 4

mgr inż. Józef Wolczański

Wykonane przez MiTek Polska - Rafał - Licencja: 9105

UWAGA: Zmiana płytek kolczastych GNA20, T150 i M14 na inne wymaga uzgodnienia z autorem projektu (Art. 49 ust. 2 Pr. A22).



1000:1 - 1,00*Stale: Winst

NR ZLECENIA

Simple 4

SPORZĄDZIŁ: mgr inż. Rafał Dudziński

UGIĘCIA

Strona 2/3

2017-07-16 - 16:42
6.0 SR1c (85192)

NR TYPU KODU???

G1

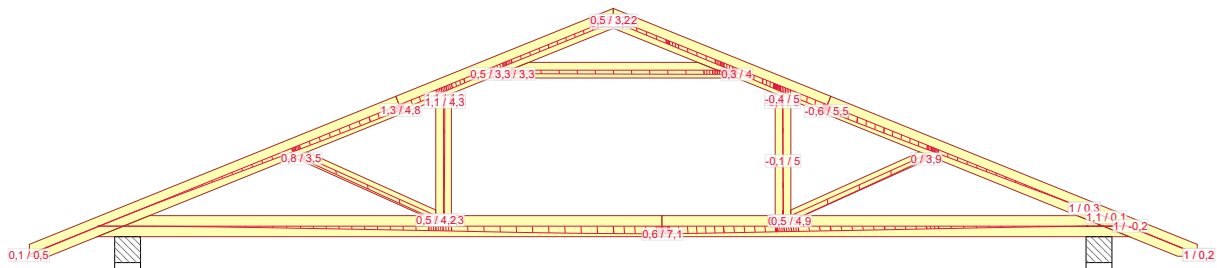
NUMER RYSUNKU |

Budynek mieszkalany jednorodzinny Simple 4

mgr inż. Józef Wolczański

Wykonane przez MiTek Polska - Rafał - Licencja: 9105

UWAGA: Zmiana płytek kolczastych GNA20, T150 i M14 na inne wymaga uzgodnienia z autorem projektu (Art. 49 ust. 2 Pr. A23).



1000:1 - 1,00*Stal: Winst

NR ZLECENIA

Simple 4

SPORZĄDZIŁ: mgr inż. Rafał Dudziński

UGIĘCIA

Strona 3/3

2017-07-16 - 16:42
6.0 SR1c (85192)

NR TYPU KODU???

G1

NUMER RYSUNKU

Budynek mieszkalny jednorodzinny Simple 4

mgr inż. Józef Wolczański

Wykonane przez MiTek Polska - Rafal - Licencja: 9105

UWAGA: Zmiana płytek kolczastych GNA20, T150 i M14 na inne wymaga uzgodnienia z autorem projektu (Art. 49 ust. 2 Pr. A24).

Józef Wołczański
(imię i nazwisko)

Legnica, dn. 17.07.2017 r.
(data)


Nr ew. 62/82/LW
(nr uprawnień)

DOŚ/BO/1117/01
(nr członkowski izby zawodowej)

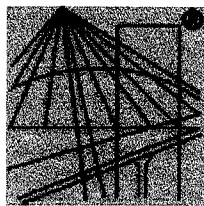
Oświadczenie

projektanta lub osoby sprawdzającej projekt budowlany.

Zgodnie z art. 20 ust. 4 Ustawy z dnia 7 lipca 1994 r. Prawo budowlane (tj. DZ. U. Nr 207 z 2003 r. poz. 2016 z póź. zm.) niniejszym oświadczam, że projekt konstrukcji dachu budynku mieszkalnego jednorodzinnego „Simple 4” sporządzony w dniu 17.07.2017 r., został wykonany zgodnie z obowiązującymi przepisami oraz zasadami wiedzy technicznej.


PROJEKTANT
mgr inż. Józef Wołczański
Upr. bud. z §6,3, §7, §13,1pkt.2
Nr ew. 62/82/LW

.....
(pieczęć wraz z podpisem)



P O L S K A
I Z B A
I N Ż Y N I E R Ó W
B U D O W N I C T W A

Zaświadczenie

o numerze weryfikacyjnym:

DOŚ-325-LI3-Y8P *

Pan Józef Wołczański o numerze ewidencyjnym DOŚ/BO/1117/01

adres zamieszkania ul. Korolowa 7, 59-220 Legnica

jest członkiem Dolnośląskiej Okręgowej Izby Inżynierów Budownictwa i posiada wymagane ubezpieczenie od odpowiedzialności cywilnej.

Niniejsze zaświadczenie jest ważne od 2017-01-01 do 2017-12-31.

Zaświadczenie zostało wygenerowane elektronicznie i opatrzone bezpiecznym podpisem elektronicznym weryfikowanym przy pomocy ważnego kwalifikowanego certyfikatu w dniu 2016-12-15 roku przez:

Eugeniusz Hotała, Przewodniczący Rady Dolnośląskiej Okręgowej Izby Inżynierów Budownictwa.

(Zgodnie art. 5 ust 2 ustawy z dnia 18 września 2001 r. o podpisie elektronicznym (Dz. U. 2001 Nr 130 poz. 1450) dane w postaci elektronicznej opatrzone bezpiecznym podpisem elektronicznym weryfikowanym przy pomocy ważnego kwalifikowanego certyfikatu są równoważne pod względem skutków prawnych dokumentom opatrzonym podpisami własnoręcznymi.)

*** Weryfikację poprawności danych w niniejszym zaświadczeniu można sprawdzić za pomocą numeru weryfikacyjnego zaświadczenia na stronie Polskiej Izby Inżynierów Budownictwa www.piib.org.pl lub kontaktując się z biurem właściwej Okręgowej Izby Inżynierów Budownictwa.**



Gdzie zamówić wiązary? Autoryzowane zakłady prefabrykacji i punkty sprzedaży (wg kodów)

AUTORYZOWANE ZAKŁADY PREFABRYKACJI:

Nazwa firmy	Ulica	Kod	Miasto	telefon	e-mail
ERAGA	ul. Cienista 20 lok. 17	02-439	Warszawa	22 211 18 90	eraga@eraga.com.pl
N-DREWNO	Śniadówko 11A	05-180	Pomiechówek	783 542 565	biuro@ndrewno.pl
HATEK	ul. Tartaczna 71	06-102	Pułtusk	23 692 77 31	hatek@hatek.com.pl
WIĄZARY CZAPLICKI	Chmieleni Wielki 15	06-316	Krzynowłoga Mała	509 732 996	janusz.czapllicki@op.pl
WIĄZARY GK	ul. Sztynwałdzka 14	13-340	Biskupiec	570 333 971	biuro@wiazarygk.pl
FH CASTOR	ul. Demokracji 4b	14-100	Ostróda	89 642 27 00	l.sieracki@castor.net.pl
ROMAN K&K Sp. z o.o.	ul. Wysockiego 8	17-100	Bielsk Podlaski	574 528 455	wiazary.roman@gmail.com
DREW-INWEST	ul. Jana Kazimierza 2/2	34-360	Milówka	33 863 77 27	biuro@drew-inwest.pl
F.U.H.P. CANADA SYSTEM	ul. Leśna 66	34-600	Limanowa	18 337 57 24	biuro@canada-system.pl
SAWE	Niechobrz 923	36-047	Niechobrz k/ Rzeszowa	17 871 81 46	wojciechsikora@sawe.pl
PROFI-CAN	ul. Jaworzniak 12	42-595	Siemonia	32 287 66 59	profican@gmail.com
MT SYSTEM	ul. Częstochowska 16	42-283	Boronów	602 797 327	biuro@wiazarymt.pl
ALDACH	ul. Żarnowiecka 58	42-445	Szczekociny	668 315 028	kontakt@aldach.pl
WIĄZAR SYSTEM	ul. Wołczyńska 63B	46-264	Krzywiczyzny	77 414 14 68	kontakt@wiazar-system.pl
ZIMMERMANN	ul. Edmunda Strzeleckiego 4	47-133	Jemielnica	660 450 720	biuro@zimmermann-dach.pl
WIĄZAR PLUS	ul. Miłoszycka 18	51-502	Wrocław	884 641 414	biuro@wiazar-plus.pl
STOLMAK	ul. Jana III Sobieskiego 19a	58-260	Bielawa	74 833 95 55	malwinamakles@gmail.com
WESTMALL	ul. Kościuszki 6a	59-230	Prochowice	76 858 56 86	westmall@westmall.com.pl
INTER-LERS	ul. Czarnieckiego 8	62-270	Kłeco k/ Gniezna	61 427 04 23	biuro@inter-lers.pl
WIĄZARY GÓRSKI	ul. XXX lecia 17	62-561	Ślesin	48 63 2704 387	sekretariat@wiazarygorski.pl
WIĄZARY BURKIETOWICZ	ul. Kaliska 47	63-430	Odolanów k/ Ostrowa Wlkp.	62 733 83 31	wiazary@burkietowicz.pl
BLACH-DEK	ul. Przemysłowa 7	64-200	Wolsztyn	68 384 25 21	konstrukcje@blachdek.com.pl
WIĄZARY LISIEWICZ	ul. Rozwojowa 14	66-100	Sulechów	502 080 236	konstrukcje@lisiewicz.com.pl
WIĄZARY LEWANDOWSKI	Świerkocin 30	66-460	Witnica	95 752 17 58	biuro@wiazary-lewandowski.pl
KONSTRUKCYJNY.PL	ul. Kolejowa 1	67-400	Wschowa	600 332 985	biuro@konstrukcyjny.pl
PARTNER	ul. Przyszłości 20	70-893	Szczecin	91 462 17 20	info@partner.szczecin.pl
KUDRA I SPÓŁKA	ul. Lubieszńska 6	72-006	Mierzyn k/ Szczecina	91 311 50 32	biuro@kudra.com.pl
WASCO VILLA	Stary Kraków 36/Kanin 17A	76-100	Sławno k/ Koszalina	59 810 82 99	biuro@wascovilla.pl
PPHU ROMAR	ul. Kolejowa 25A	78-630	Człopa	67 259 18 22	info@pphu-romar.pl
COMPLEX	ul. Szeroka 4	83-330	Borkowo k/ Gdańska	58 685 88 00	borkowo@complex.gda.pl
ZHUP ZDRAMET	ul. Zdrada 8A	84-100	Puck	58 673 82 81	kontakt@zdrubud.pl
SZUWAŁA WIĄZARY	ul. Bydgoska 48	86-050	Solec Kujawski	602 665 634	biuro@szuwalawiazary.pl
WPW INVEST	ul. Tylna 4C/5	90-364	Łódź	42 676 50 96	biuro@wpwinvest.pl
DREWPROJEKT	ul. Zgierska 17	95-050	Konstantynów Łódzki	887 520 440	drewprojekt@o2.pl
MABUDO	ul. Ceramiczna 8	98-220	Zduńska Wola	43 823 41 41	domy@mabudo.pl
WIĄZAR DACH	Nowa Wieś 54A	98-275	Brzeźno	605 601 004	wiazar.dach@gmail.com
TARTAK J.W. WITKOWSCY	Rychłowice 21B	98-300	Wieluń	43 842 86 00	kontakt@wiazar.pl
HANTVERKARPOOLEN	Kocierzew Południowy 104A	99-414	Kocierzew Płd. k/Łowicza	46 837 20 12	biuro@twojdachtwojdom.com
BIURA HANDLOWO-PROJEKTOWE					
Nazwa firmy	Ulica	Kod	Miasto	telefon	e-mail
INTER-LERS o/ Lublin	ul. Wojciechowska 7	20-704	Lublin	606 970 683	wyceny@inter-lers.pl
SAWE	Al. Niepodległości 10	23-200	Kraśnik Lubelski	606 650 199	krasnik@sawe.pl
N-DREWNO	Borów Kolonia 61A	24-350	Chodel	783 542 565	biuro@ndrewno.pl
WIĄZAR-SYSTEM o/Śląsk	ul. Strzelców Bytomskich 87B	41-914	Bytom	530 308 513	slask@wiazar-system.pl
DREW-INWEST o/Bielsko-Biała	ul. Ks. Londzina 57	43-382	Bielsko-Biała	33 443 28 55	konstruktor@drew-inwest.pl
WIĄZAR-SYSTEM o/Wrocław	ul. Kobierzycka 10 3 piętro	52-315	Wrocław	530 303 477	m.waniak@wiazar-system.pl
WIĄZARY BURKIETOWICZ	ul. Wincentego Pola 10	58-500	Jelenia Góra	609 408 408	m.myrlak@burkietowicz.pl
WIĄZAR-SYSTEM o/Legnica	ul. Jaworzyńska 261 p. 18	59-220	Legnica	530 305 183	k.lindmajer@wiazar-system.pl
INTER-LERS o/Poznań	ul. Kopanina 28/32	60-105	Poznań	72 888 83 53	poznan@inter-lers.pl
ROMAR o/ Poznań	ul. Marcelesińska 100/87	60-324	Poznań	61 226 82 22	poznan@pphu-romar.pl
WIĄZARY BURKIETOWICZ	ul. 5 stycznia 2/2	64-200	Wolsztyn	68 384 27 20	a.przadka@burkietowicz.pl
WIĄZARY SZUWAŁA o/ Pomorze	Ul. Gdańska 1A	83-304	Przodkowo	666 377 388	konstruktor@szuwalawiazary.pl
INTER-LERS o/Bydgoszcz	ul. Wojska Polskiego 8	85-171	Bydgoszcz	52 320 29 23	bydgoszcz@inter-lers.pl

Aktualną mapę z zakładami można zobaczyć na:
http://www.dachymitek.pl/produccenci_mapa.htm