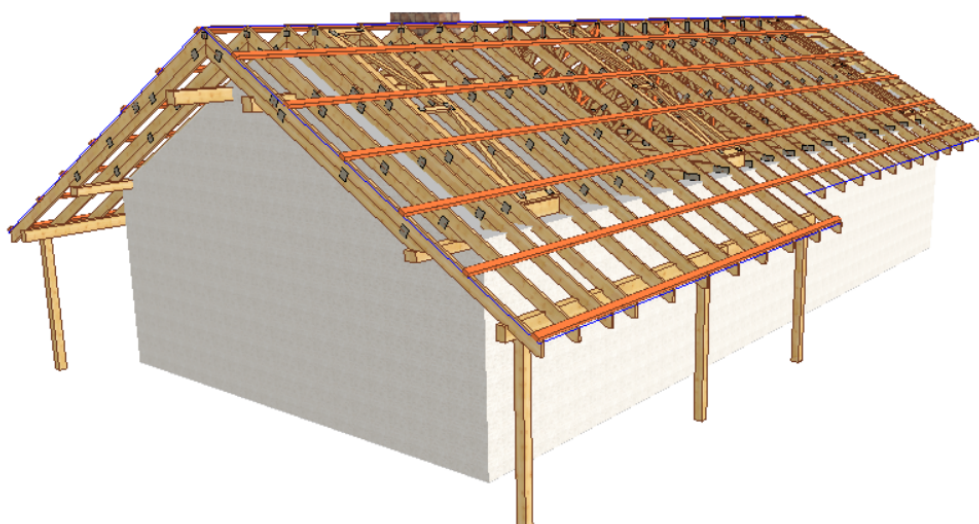


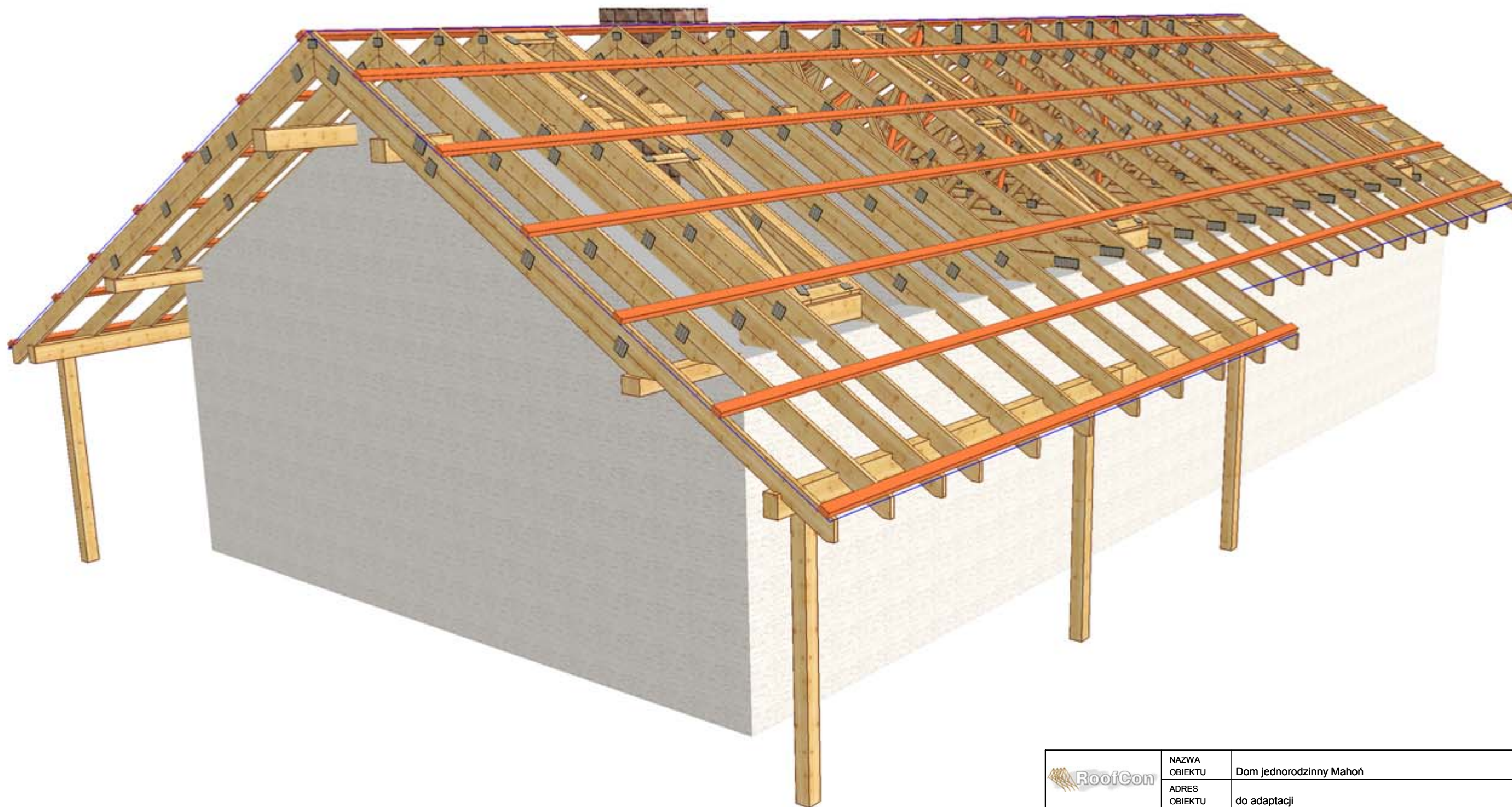
**PROJEKT PREFABRYKOWANEJ WIĘZBY DACHOWEJ
BUDYNKU MIESZKALNEGO JEDNORODZINNEGO**


MAHOŃ 2

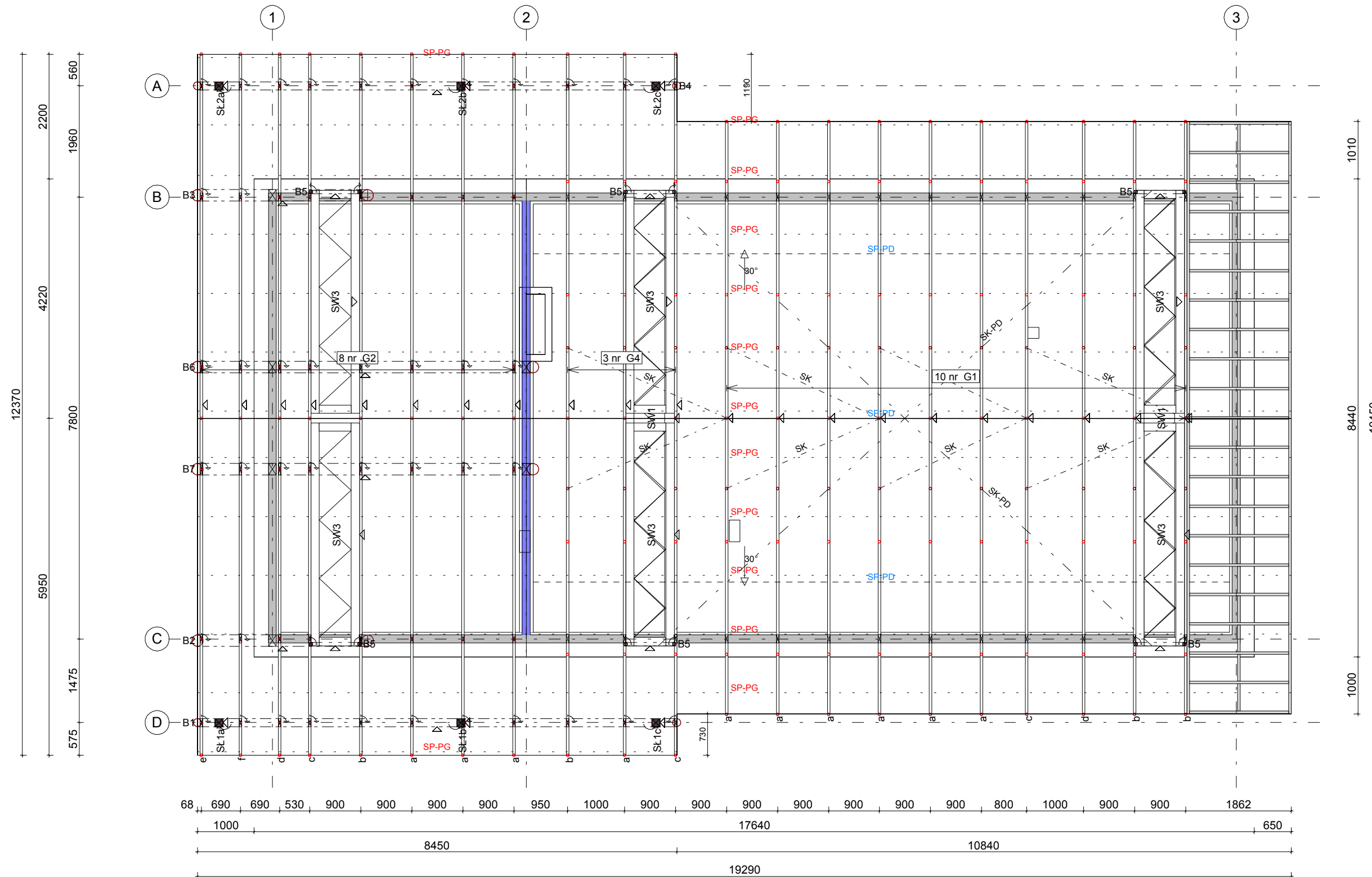
WIĄZARY Z LITEGO DREWNA ŁĄCZONE PŁYTKAMI KOLCZASTYMI



**WYKAZ AUTORYZOWANYCH PRODUCENTÓW WIĄZARÓW
NA KOŃCU OPRACOWANIA**



	NAZWA OBIEKTU	Dom jednorodzinny Mahoń	
	ADRES OBIEKTU	do adaptacji	
TYTUŁ RYSUNKU	Rzut konstrukcji dachu		
PROJEKTOWAŁ	Józef Wołczański		SKALA:
OPRACOWAŁ	Barbara Popławska		DATA: 2014-04-04
SPRAWDZIŁ			NR RYS.:



DREWNO KONSTRUKCYJNE KLASY C24
GRUBOŚĆ 45 i 60mm
Płytki kolczaste MiTek: GNA20, T150

UWAGI:

1. Wiązary mocować do murlaty za pomocą kątowników MULTIGRIP HD 9090.
2. Miejsca styku konstrukcji drewnianej z elementami betonowymi lub stalowymi zabezpieczyć poprzez przełożenie warstwą izolacji.
3. Konstrukcja osiąga pełną nośność po stężeniu.
4. Elementy konstrukcyjne wykonać w autoryzowanym zakładzie prefabrykacji wiązarów dachowych w systemie MiTek.
5. Przed wykonaniem wiązarów należy sprawdzić poziomy wieńców.

OPIS STĘŻEŃ:

- SP-PG Stężenie podłużne pasa górnego deska 50x100mm w rozstawie 1200mm
- SP-PD Stężenie podłużne pasa dolnego deska 25x100mm w rozstawie 3000mm
- SK Stężenie ukośne pasa górnego deska 25x100mm
- SK-PD Stężenie ukośne pasa dolnego taśma stalowa 2x25mm

	NAZWA OBIEKTU	Dom jednorodzinny Mahoń	
	ADRES OBIEKTU	do adaptacji	
TYTUŁ RYSUNKU	Rzut konstrukcji dachu		
PROJEKTOWAŁ	Józef Wołczański	SKALA:	1:75
OPRACOWAŁ	Barbara Popławska	DATA:	2014-04-04
SPRAWDZIŁ		NR RYS.:	

Jak zamówić wiązary prefabrykowane?

1. Zamówienie na wiązary należy złożyć w licencjonowanym zakładzie prefabrykacji (wykaz na ostatniej stronie projektu), najlepiej w terminie od jednego do trzech miesięcy przed ukończeniem ścian i stropów.
2. Wszystkie materiały, w tym drewno, łączniki, płytki kolczaste, impregnat, zapewnia zakład prefabrykacji. Cena wiązarów obejmuje koszt wszystkich niezbędnych elementów.
3. Wszystkie obliczenia oparte są na parametrach łączników MiTek. Autor projektu nie wyraża zgody na zastosowanie innych płytek kolczastych.
4. Wszystkie płytki kolczaste firmy MiTek są, zgodnie z normą, oznakowane własnym znakiem identyfikacyjnym. Jest on na stałe wytłoczony na płytkach, co służy późniejszej weryfikacji.
5. Lista autoryzowanych zakładów oraz ich punktów dystrybucji znajduje się na końcu projektu.
6. Montaż konstrukcji trwa od jednego do kilku dni.
7. Wiazary można zamówić w fabryce w dwóch wariantach:
 - a) z montażem wykonanym przez producenta,
 - b) z własnym montażem Zamawiającego.
8. Dokumentacja produkcyjna do tego projektu znajduje się w każdym autoryzowanym zakładzie prefabrykacji.
9. Prezentację trójwymiarową konstrukcji (wizualizacja) można pobrać ze strony www.dachymitek.pl/projekty-typowe.php

INFORMACJA DLA ADAPTATORÓW

Prosimy wszystkich o kontakt z Mitek Industries Polska

– tel. 76-8628988, e-mail: biuro@mitek.pl

Informacje dotyczące wyników obliczeń (np. reakcje podporowe), kopie projektów do pozwolenia na budowę, aktualne zaświadczenie z Izby Inżynierów Budownictwa itp.

Więcej informacji - www.dachymitek.pl/adaptacje

OPIS TECHNICZNY

1. Przedmiot opracowania.

Niniejsze opracowanie obejmuje projekt wykonawczy konstrukcji dachu budynku jednorodzinnego MAHOŃ 2. Zgodnie z interpretacją ustawy, projekt przeznaczony do wielokrotnego zastosowania (tzw. projekt gotowy), po przystosowaniu do warunków konkretnej inwestycji, może stanowić projekt architektoniczno-budowlany w rozumieniu art. 34 ust. 3 pkt 2 ustawy z dnia 7 lipca 1994 r. Prawo budowlane (Dz. U. z 2000 r., Nr 106, poz. 1126 z późn. zm.), będący częścią projektu budowlanego zatwierdzonego w decyzji o pozwoleniu na budowę.

2. Podstawa opracowania.

Niniejszy projekt opracowano w oparciu o:

- Obowiązujące przepisy i normy budowlane oraz oprogramowanie inżynierskie RoofCon/TrussCon;
- Katalog techniczny systemu mocowania firmy „MULTIGRIP”.

2.1. Normy i aprobaty.

- PN-EN 1990:2004/A1:2008 Eurokod -- Podstawy projektowania konstrukcji;
- PN-EN 1991-1-1:2004/Ap1:2010 Eurokod 1: Oddziaływania na konstrukcje - Ciężar objętościowy, ciężar własny, obciążenia użytkowe w budynkach;
- PN-EN 1991-1-3:2005/AC:2009 Eurokod 1: Oddziaływania na konstrukcje - Obciążenie śniegiem;
- PN-EN 1991-1-4:2008/Ap2:2010 Eurokod 1: Oddziaływania na konstrukcje - Oddziaływania wiatru;
- PN-EN 1995-1-1:2010 Eurokod 5: Projektowanie konstrukcji drewnianych - Część 1-1: Postanowienia ogólne - Reguły ogólne i reguły dotyczące budynków;
- PN-EN 14250: Wymagania produkcyjne dotyczące prefabrykowanych elementów konstrukcyjnych łączonych płytkami kolczastymi;
- Deklaracja parametrów płytek zgodnie z EN14545.

3. Ogólne dane o rozwiązaniach konstrukcyjno - materiałowych.

Główną konstrukcję dachu zaprojektowano z drewnianych, prefabrykowanych wiązarów trójkątnych i krokwiowych o maksymalnej rozpiętości w osi podpór 7,80m i maksymalnym poprzecznym rozstawie osiowym 1000mm. Dźwigary trójkątne oparto na murłacie o przekroju 140x140mm, dźwigary krokwiowe tworzące okap oparto na belkach o przekroju 200x140mm. Zastosowano tarcicę klasy C24 o grubości 45mm oraz 60mm. Połączenia elementów (słupki, krzyżulce, pasy) wiązarów zaprojektowano na płytki kolczaste GNA20, T150. Połączenia montażowe elementów konstrukcji dachu projektuje się z ocynkowanych łączników asortymentu firmy „MULTIGRIP”.

3.1. Odporność na korozję biologiczną i ochrona p. pożarowa.

Projektowana konstrukcja należy do pierwszej klasy zagrożenia korozją biologiczną zgodnie z EN 335-1. Dla tej klasy wystarczająca jest naturalna odporność drewna. Wszystkie elementy konstrukcyjne projektuje się z drewna sosnowego klasy C24, suszonego do wilgotności 18%. Ze względu na ochronę p. poż. stopień palności drewna obniżyć przez zastosowanie powierzchniowych środków ogniochronnych, np. Ogniochron lub Fobos.

4. Wymagania dotyczące produkcji wiązarów łączonych płytkami kolczastymi.

Wiązary należy wykonać zgodnie z normą PN-EN 14250. Płytki kolczaste wciskać w drewno za pomocą specjalistycznych urządzeń - pras hydraulicznych, na stolikach lub stołach montażowych w zakładzie prefabrykacji.

5. Połączenie wiązarów z murlatą.

Połączenie kratownic z murlatą zaprojektowano za pośrednictwem kątowników HD 90 90 firmy „MULTIGRIP” w ilości 2szt./węzeł. Mocowanie kątownika do murlaty realizować za pomocą gwoździ pierścieniowych 4x40w ilości 10 szt./skrzydełko + wkręt do drewna M10. Kątowniki łączyć z dźwigarem gwoździami pierścieniowymi 4.0x40 w ilości 10 szt./skrzydełko + śruba M10.

6. Stężenia połaciowe.

Stężenia połaciowe SW zaprojektowano w postaci poziomych kratownic drewnianych z tarcicy C24 gr. 60mm. Stężenia mocować do pasa górnego i dolnego wiązarów za pomocą gwoździ pierścieniowych 4,5x125 nabijanych co 160mm. Pary stężeń SW leżące w jednym polu należy w kalenicy łączyć ze sobą za pomocą płytek perforowanych PP-20 w ilości 3szt./połączenie oraz gwoździami pierścieniowymi Anchor 4x40 w ilości 10szt./skrzydełko płytki. Do stężenia wiązarów należy zastosować, oprócz SW w pasie górnym i dolnym, dodatkowo deskę łączącą oba pasy.

7. Stężenia ukośne.

Stężenia ukośne pasów dolnych wykonać z taśm stalowych 2x25mm. Stężenia wykonać zgodnie z rysunkiem. Stężenia ukośne pasów górnych zaprojektowano z elementów drewnianych o przekroju 25x100mm. Stężenia te mocować w każdym węźle gwoździami pierścieniowymi 3.75x80 w ilości 3szt./węzeł. Stężenia wykonać zgodnie z rysunkiem.

8. Stężenia wzdłużne.

Stężenia wzdłużne pasów górnych zaprojektowano z elementów drewnianych o przekroju 50x100mm. Rozstaw stężeń przyjęto co 1200mm. Stężenia te mocować w każdym węźle gwoździami pierścieniowymi 3.75x80 w ilości 3szt./węzeł. Stężenia wykonać zgodnie z rysunkiem.

Stężenia wzdłużne pasów dolnych wiązarów trójkątnych zaprojektowano z elementów drewnianych o przekroju 25x100mm. Rozstaw stężeń przyjęto co 3000mm. Stężenia te mocować w każdym węźle gwoździami pierścieniowymi 3.75x80 w ilości 3szt./węzeł. Stężenia wykonać zgodnie z rysunkiem.

9. Wytyczne montażu konstrukcji.

- Wiązary należy montować dźwigiem z wykorzystaniem trawersu lub odpowiedniego zawiesia.
- Montaż wiązarów rozpocząć od dwóch wiązarów usztywnionych poprzecznie stężeniami.
- Kolejne wiązary należy montować łącząc je z poprzednimi za pomocą stężeń.
- Nie dopuszcza się obciążania elementów konstrukcji dachu (składowania materiałów pokrycia) w trakcie wykonywania prac dekarских ponad wartości przewidziane w projekcie konstrukcji.
- Miejsca styku (oparcia) konstrukcji drewnianej z elementami betonowymi lub stalowymi należy zabezpieczyć poprzez przełożenie warstwą izolacji.
- W trakcie montażu konstrukcji dachu i wykonywania pokrycia dachowego należy uwzględnić (zgodnie z projektem architektonicznym) sposób wentylacji przestrzeni dachowej i odwodnienia połaci. Do wykonywania połączeń elementów konstrukcji należy stosować śruby i gwoździe ocynkowane.
- Prace montażowe należy wykonywać pod nadzorem osoby posiadającej odpowiednie uprawnienia budowlane oraz zgodnie z przepisami BHP dotyczącymi montażu elementów wielkowymiarowych i prac na wysokości.

Opracowała:

mgr inż. Barbara Popławska

Zestawienie obciążeń dopuszczalnych dla wiązarów

Pas górny		Obciążenie charakterystyczne
		[kN/m ²]
1.	Blacha na rąbek stojący Ruukki Classic	0,100
2.	Łaty 40x60 mm co 40cm	0,025
3.	Kontrłata 30x50 mm	0,010
4.	Folia wstępnego krycia	0,002
5.	Podbitka 18mm	0,075
SUMA:		0,212

Pas dolny		Obciążenie charakterystyczne
		[kN/m ²]
1.	Płyta OSB 25mm	0,160
2.	Wełna mineralna 30 cm	0,120
3.	Płyta GK na ruszcie	0,170
SUMA:		0,450

Obciążenie użytkowe (pas dolny)	0,500	[kN/m ²]
--	--------------	----------------------

Obciążenie śniegiem		
Strefa obciążenia śniegiem	4	
Wysokość nad poziomem morza	300	m n. p. m.
Wartość charakterystyczna obciążenia s_k	1,600	[kN/m ²]
Współczynnik ekspozycji C_e	1,0	
Współczynnik termiczny C_t	1,0	

Obciążenie wiatrem		
Strefa obciążenia wiatrem	1	
Kategoria terenu	2	
Wysokość nad poziomem morza	300	m n. p. m.
Wartość podstawowa ciśnienia prędkości wiatru $q_{b,0}$	0,300	[kN/m ²]
Wysokość budynku do kalenicy	6,000	m

Obliczeń więzara dokonano przy użyciu programu komputerowego

Wersja : 2014b

Program opracowany przez: Construction Software Center Europe (tel +46 910-87930)
 Box 709
 S-931 27 Skellefteå, SWEDEN

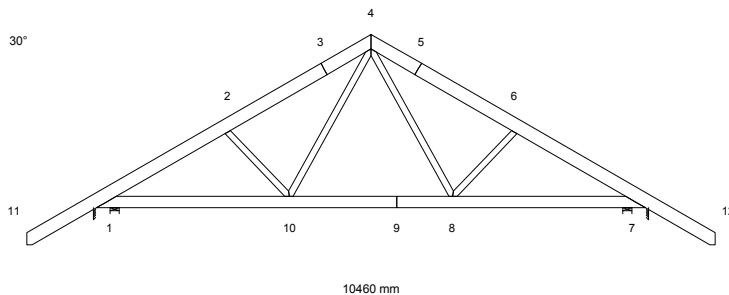
OBLICZENIA WYKONANE PRZEZ

Mitek Polska

DANE PROJEKTU.

Nazwa projektu: Gla
 Klient : Dom jednorodzinny Mahon
 do adaptacji
 Wiązar G1

Zadanie nr : Mahon
 Kod rysunku :
 Rysunek nr :

**GLÓWNE ZAŁOŻENIA PROJEKTU**

Norma obliczeniowa dla tarcicy : PN-EN 1995-1-1:2010 + załącznik krajowy.
 Norma obliczeniowa dla płytek : PN-EN 1995-1-1:2010 + załącznik krajowy.
 Obciążenie stałe i obciążenie zmienne: PN-EN 1991-1-1:2004 + załącznik krajowy.
 Obciążenie śniegiem : PN-EN 1991-1-3:2005 + załącznik krajowy.
 Obciążenie wiatrem : PN-EN 1991-1-4:2008 + załącznik krajowy.

Kontrola produkcji : Tak Nr upr.: - CPD - 12234
 Klasa użytkowania : 2
 Współcz. redystryb. obc.: 1.1
 Rozstaw wiązarów : 900 mm

Inne parametry zastosowane do części wiązarów zostały zestawione pod nagłówkiem "PARAMETRY TARCICY".

Kształt więzara jest widoczny na załączonym schemacie.

Siły zostały obliczone zgodnie z pierwszym prawem teorii odkształceń.
 Wpływ odkształcenia poprzecznego został wzięty do zliczenia.
 Model statyczny zbudowano wg rozdziału 5.4.3.

OBCIĄŻENIA STANADAROWE**OBCIĄŻENIA STAŁE**

Pas górny L 1 = 250 N/m²
 Pas górny P 1 = 250 N/m²
 Pas dolny 1 = 500 N/m²

CIEŻAR KONSTRUKCJI

Pas górny L 1 = 36 N/m
 Pas górny P 1 = 36 N/m
 Pas dolny 1 = 32 N/m
 Różne = 11 N/m
 Masa = 84 kg/warstwę

ŚNIEG

Wartość wyjściowa ($q_k \cdot C_e \cdot C_t$) = 1600 N/m²
 Wysokość = 300 [n.p.m]
 Bariery śnieżne Nie
 Nawis śnieżny lewy Tak
 prawy Tak

WIATR

Wartość wyjściowa (q_p) = 610 N/m²
 Wymiary budynku (mm): L=16000, B=10460, H=6000

OBCIĄŻENIA UŻYTKOWE	=	500 N/m ²	Podst. poz.		Dystr. mm	Inna poz.		Dystr. mm
			Od	Do		Od	Do	
OZ 1	=	500 N/m ²	1	7	7559			

OBciążENIA SPECJALNE

DODATKOWE OBciążENIA PUNKTOWE

POZYCJE

Poz	Węzeł	Wym.	Nazwa grupy	Obrót	Nazwa	Dolny	Dodatkowe właściwości
1	1	819	Pas górny L	Brak		NIE	NIE
3	6	973	Pas górny P	Brak		NIE	NIE
5	11	100	Pas górny L	Brak		NIE	NIE
6	12	-100	Pas górny P	Brak		NIE	NIE
7	11	100	Pas górny L	Brak		NIE	NIE
8	11	100	Pas górny L	Brak		NIE	NIE
9	12	-100	Pas górny P	Brak		NIE	NIE
10	12	-100	Pas górny P	Brak		NIE	NIE

Wartości obciążenia punktowego

Poz	Obr.	Pion.	Poz.	Moment	Przp. obciążenia
	°	N	N	kNm	Typ
1		1000	0	0.00	Człowiek na lewym pasie górnym
3		1000	0	0.00	Człowiek na prawym pasie górnym
5,6		1000	0	0.00	Człowiek na wsporniku
7		629	0	0.00	Śnieg myllewo, 0.5mylprawo
8		79	0	0.00	Śnieg 0.5myllewo, mylprawo
9		79	0	0.00	Śnieg myllewo, 0.5mylprawo
10		629	0	0.00	Śnieg 0.5myllewo, mylprawo

KOMBINACJE OBciążEN

Nr	Warunek	KTO
1	S St	1.35*Stałe
2	S Śr	1.15*Stałe + 1.5*ŚniegL(0.5P) + 1.05*(OZ1 + OZ2 + OZ3)
3	S Śr	1.15*Stałe + 1.5*ŚniegP(0.5L) + 1.05*(OZ1 + OZ2 + OZ3)
4	S Śr	1.15*Stałe + 1.5*Śnieg + 1.05*(OZ1 + OZ2 + OZ3)
5	S Śr	1.15*Stałe + 0.75*Śnieg + 1.5*OZ1 + 1.05*(OZ2 + OZ3)
6	S Śr	1.15*Stałe + 0.75*ŚniegP(0L) + 1.5*OZ1 + 1.05*(OZ2 + OZ3)
7	S Śr	1.15*Stałe + 0.75*ŚniegL(0P) + 1.5*OZ1 + 1.05*(OZ2 + OZ3)
8	S Kr	1.15*Stałe + 1.5*Śnieg + 1.05*(OZ1 + OZ2 + OZ3) + 0.9*WiatrL (brakssania)
9	S Kr	1.15*Stałe + 1.5*Śnieg + 1.05*(OZ1 + OZ2 + OZ3) + 0.9*WiatrP (brakssania)
10	S Kr	Stałe + 1.5*Wiatr na szczyt
11	S Ch	Stałe + 1.5*Człowiek na lewym PG
12	S Ch	Stałe + 1.5*Człowiek na prawym PG
13	S Ch	Stałe + 1.5*Człowiek na wsporniku
14	S Kr	1.15*Stałe + 1.05*(OZ1 + OZ2 + OZ3) + 1.5*ŚniegL(0P) + 0.9*WiatrL
15	S Kr	1.15*Stałe + 1.05*(OZ1 + OZ2 + OZ3) + 1.5*ŚniegP(0L) + 0.9*WiatrP
16	S Kr	1.15*Stałe + 1.05*(OZ1 + OZ2 + OZ3) + 0.75*ŚniegL(0P) + 1.5*WiatrL
17	S Kr	1.15*Stałe + 1.05*(OZ1 + OZ2 + OZ3) + 0.75*ŚniegP(0L) + 1.5*WiatrP
18	S	Stałe + Śnieg + 0.7*(OZ1 + OZ2 + OZ3), Winst
19	S	Stałe + Śnieg + 0.7*(OZ1 + OZ2 + OZ3), Wfin
20	S	Stałe + ŚniegP(0L) + 0.7*(OZ1 + OZ2 + OZ3), Winst
21	S	Stałe + ŚniegP(0L) + 0.7*(OZ1 + OZ2 + OZ3), Wfin
22	S	Stałe + ŚniegL(0P) + 0.7*(OZ1 + OZ2 + OZ3), Winst
23	S	Stałe + ŚniegL(0P) + 0.7*(OZ1 + OZ2 + OZ3), Wfin
24	S	Stałe + 0.5*Śnieg + OZ1 + 0.7*(OZ2 + OZ3), Winst
25	S	Stałe + 0.5*Śnieg + OZ1 + 0.7*(OZ2 + OZ3), Wfin
26	S	Stałe + 0.7*(OZ1 + OZ2 + OZ3) + 0.5*ŚniegL(0P) + WiatrL, Winst
27	S	Stałe + 0.7*(OZ1 + OZ2 + OZ3) + 0.5*ŚniegL(0P) + WiatrL, Wfin
28	S	Stałe + 0.7*(OZ1 + OZ2 + OZ3) + 0.5*ŚniegP(0L) + WiatrP, Winst
29	S	Stałe + 0.7*(OZ1 + OZ2 + OZ3) + 0.5*ŚniegP(0L) + WiatrP, Wfin

PARAMETRY TARCICY

SNr: Sprawdzenie nr (1 = moment i siła osiowa, 2 = siła poprzeczna)

CSI: Złożony Index Naprężeń, KO: Kombinacja obciążeń, KLU: Klasa Użytkowania

Grupa tarcicy	Od -Do		KO	SNr	kMod	gM	Rozimar	Klasa	Stężenie	Max	Różniące się dane	
											mm	mm
Pas górny L	1	4- 11	2	1	0.80	1.30	45x 195	C24	1200	0.85		
Pas górny P	1	4- 12	3	1	0.80	1.30	45x 195	C24	1200	0.88		
Pas dolny	1	1- 7	2	1	0.80	1.30	45x 170	C24	4700	0.89		
Krzyżulec	1	2- 10	14	1	0.90	1.30	45x 95	C24	Nie	0.19		
Krzyżulec	1	6- 8	15	1	0.90	1.30	45x 95	C24	Nie	0.18		
Krzyżulec	2	4- 8	15	1	0.90	1.30	45x 95	C24	Nie	0.18		
Krzyżulec	2	4- 10	14	1	0.90	1.30	45x 95	C24	Nie	0.16		

ŁĄCZNIKI

Łącznik	Producent	Aprobata Techniczna	
GNA20	Mitek	1020-CPD-070038938, DoPGNA20-MIT	

Węzeł Nr	Łącz. Typ	Rozmiar		Max Napręż	Gwóźdź Il. Typ
		Szer.	Dług.		
1	GNA20	105	246	0.79	
2	GNA20	76	122	0.43	
3	GNA20	132	143	0.54	
4	GNA20	105	246	0.92	
5	GNA20	132	143	0.55	
6	GNA20	76	122	0.43	
7	GNA20	105	246	0.79	
8	GNA20	105	143	0.81	
9	GNA20	132	124	0.53	
10	GNA20	105	143	0.75	

Max tolerancja położenia łącznika: 5 mm

DODATKOWE OBCIĄŻENIE SKUPIONE W KAŻDEJ KOMBINACJI OBCIĄŻEŃ (SGN).

Węzeł	Wym.	Grupa tarcicy	KO Nr	Pion. N	Poz. N	Moment kNm
1	819	Pas górny L	11	1500	0	0.00
6	973	Pas górny P	12	1500	0	0.00
11	100	Pas górny L	2	944	0	0.00
			3	118	0	0.00
			13	1500	0	0.00
12	-100	Pas górny P	2	118	0	0.00
			3	944	0	0.00
			13	1500	0	0.00

MAX/MIN REAKCJE PODPOROWE (N) W STANIE GRANICZNYM NOŚNOŚCI

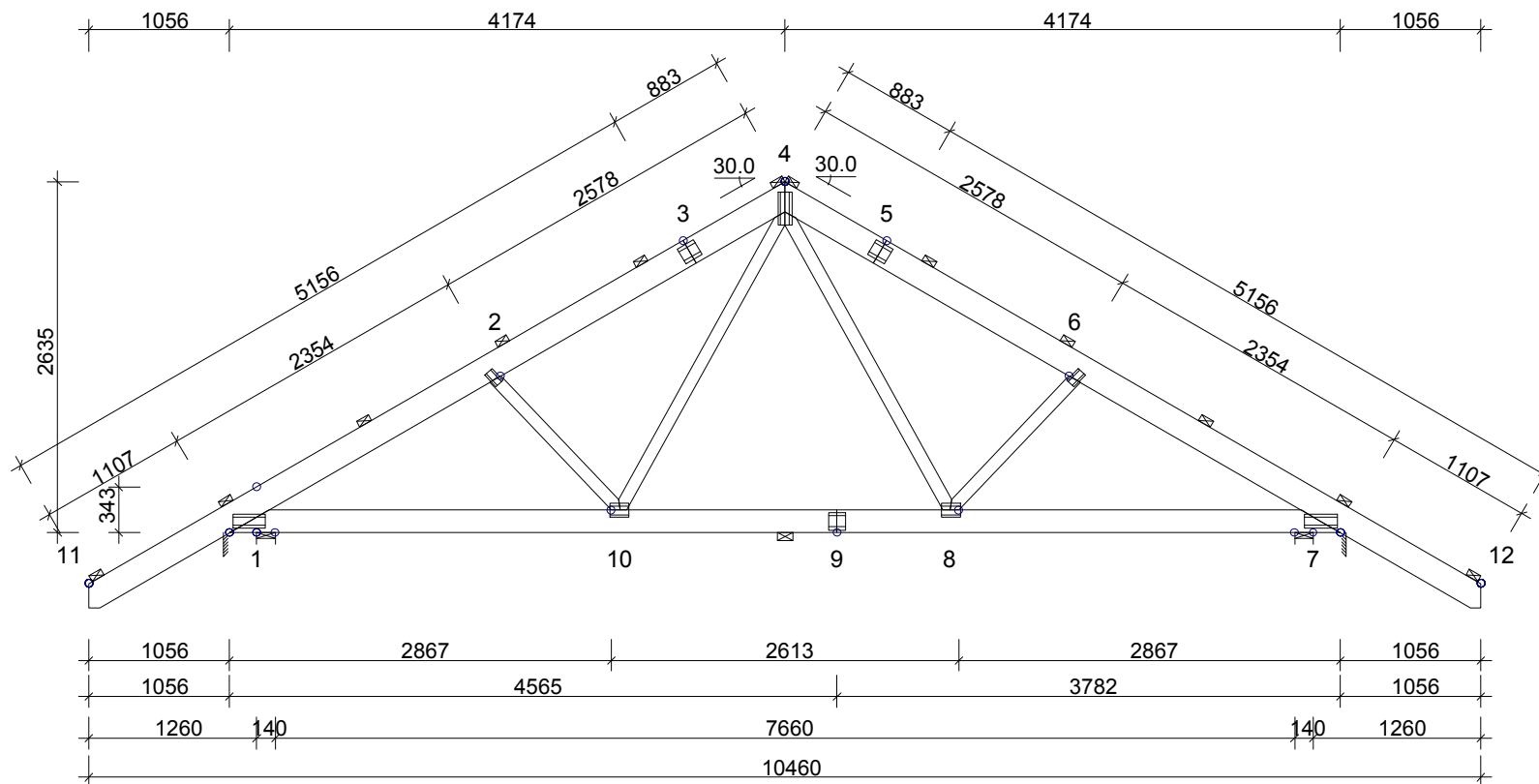
Węzeł	Nr	Kier.	KO St (Nr)	KO Dł (Nr)	KO Śr (Nr)	KO Kr (Nr)	KO Ch (Nr)
1	Poz	Max:	0 (1)	0 (0)	0 (2)	1010 (16)	0 (11)
		Min:	0 (1)	0 (0)	0 (2)	0 (10)	0 (11)
1	Pion	Max:	4935 (1)	0 (0)	15357 (2)	15568 (8)	5156 (13)
		Min:	4935 (1)	0 (0)	7500 (6)	-730 (10)	3800 (12)
7	Pion	Max:	4935 (1)	0 (0)	15357 (3)	15568 (9)	5156 (13)
		Min:	4935 (1)	0 (0)	7500 (7)	-730 (10)	3800 (11)

Węzeł Nr	Aktualnie mm	CSI z płytka	Wymag. wiązara			Wymag. podp.	
			mm	KO	Pole	kc90	mm
1	140	-	75	2	6075	1.50	0
7	140	-	75	3	6075	1.50	0

MAKSYMALNE UGIĘCIE (mm) W STANIE GRANICZNYM UŻYTKOWANIA

Wiązar/ Pręt	Całkowite		(KO)	KTO St		KTO Dł		KTO Śr		KTO Kr		KTO Ch	
	Pion	Poz		Pion	Poz	Pion	Poz	Pion	Poz	Pion	Poz	Pion	Poz
9	10.1	0.8	(19)	4.4	0.4	5.7	0.5	0.0	0.0	0.0	0.0	0.0	0.0
2- 3	7.8	2.9	(19)	4.2	1.5	3.7	1.3	0.0	0.0	0.0	0.0	0.0	0.0
5- 6	8.0	-1.3	(19)	4.2	-0.8	3.7	-0.5	0.0	0.0	0.0	0.0	0.0	0.0
3- 4	7.4	2.5	(19)	3.9	1.4	3.5	1.2	0.0	0.0	0.0	0.0	0.0	0.0
4- 5	7.6	-1.0	(19)	4.0	-0.7	3.6	-0.3	0.0	0.0	0.0	0.0	0.0	0.0
8	6.0	1.0	(19)	2.7	0.4	3.3	0.5	0.0	0.0	0.0	0.0	0.0	0.0
10	5.9	0.9	(19)	2.7	0.4	3.2	0.5	0.0	0.0	0.0	0.0	0.0	0.0
1- 2	4.7	1.5	(19)	2.2	0.6	2.5	0.9	0.0	0.0	0.0	0.0	0.0	0.0
6- 7	4.9	0.1	(19)	2.3	0.1	2.6	0.0	0.0	0.0	0.0	0.0	0.0	0.0

POKAZANE KRZYŻULCE PODPARTE



TARCICA :		GRUBOŚĆ 45 mm		
WEZEŁ Od - Do	WYS. [mm]	KLASA	STEŻ. mm	OBC. N/m ²
4-11	195	C24	1200	250
4-12	195	C24	1200	250
7-1	170	C24	4700	500
2-10	95	C24	Nie	
6-8	95	C24	Nie	
4-8	95	C24	Nie	
4-10	95	C24	Nie	

USTAWIENIA OGÓLNE :

GRUBOŚĆ TARCICY: (mm) 45
ROZSTAWY WIĄZARÓW: (mm) 900-950

KLASA BEZPIECZEŃSTWA: 2

ZAKŁAD PREFABRYKACJI ZOSTAŁ SKONTROLOWANY PRZEZ
CERTYFIKAT PRODUKTU -CPD-12234

OBCIĄŻENIA (N/m²) :

ŚNIEG (WARTOŚĆ BAZOWA): 1600
WIATR (WARTOŚĆ BAZOWA): 610
ZMIENNE: NR FIXED RF WOLNY RF
1 500 1.40

OBC. STAŁE: PATRZ TABLICA TARCICY
INNE OBCIĄŻENIA JAK NA WYDRUKU OBLICZEŃ

INFORMACJE OGÓLNE :

WIĄZAR ZAPROJEKTOWANY ZA POMOCĄ PROGRAMU
KOMPUTEROWEGO "TRUSSCON", LIC.NR: 9106
SIŁY ZOSTAŁY OBLICZONE ZGODNIE Z
1 PRAWEM TEORII ODKSZTAŁCEŃ.
NORMA TARCICY: PN-EN 1995-1-1:2004 + NA
OBCIĄŻENIA: PN-EN 1991 + NA
OBCIĄŻENIA ŚNIEGIEM: PN-EN 1991-1-3:2005 + NA
OBCIĄŻENIA WIATREM : PN-EN 1991-1-4:2008 + NA

WERSJA: 2014b
CZAS: 11,27



Dom jednorodzinny Mahoń
do adaptacji
Wiązar G1

SPORZĄDZIŁ
Barbara Popławska
SPRAWDZIŁ
Mahoń
NR ZLECENIA
Mahoń

SKALA 1:55

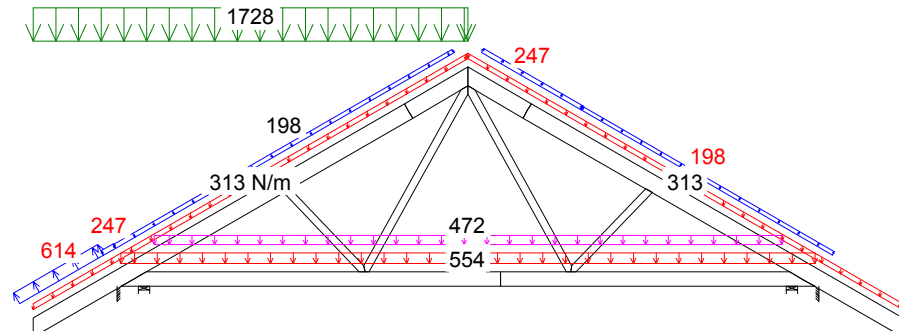
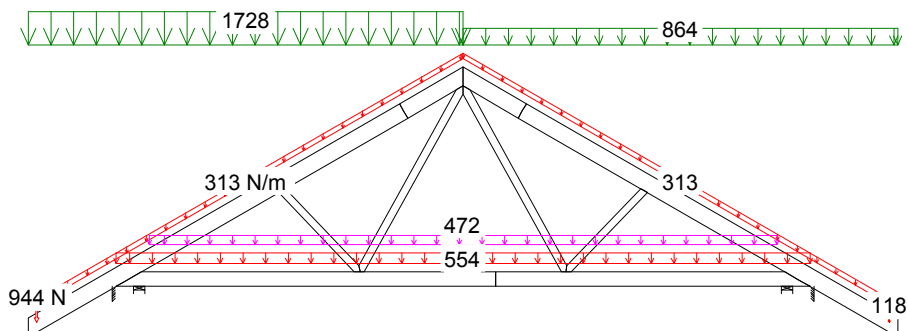
2014-04-04

KOD RYSUNKU

NUMER RYSUNKU

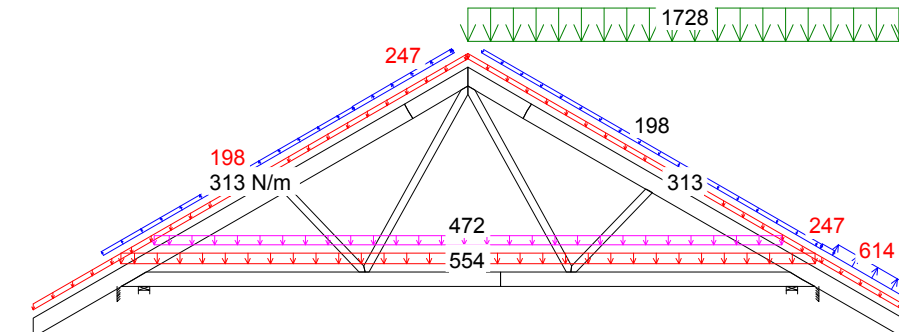
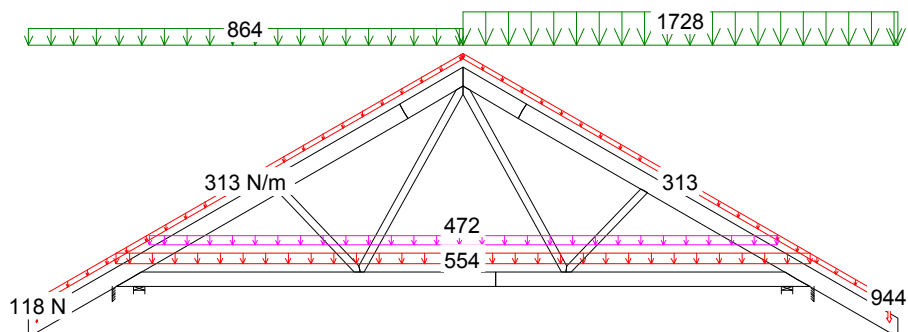
REG.

G1a



2 Śr 1.15*Stale + 1.5*ŚniegL(0.5P) + 1.05*(OZ1 + OZ2 + OZ3)

14 Kr 1.15*Stale+1.05*(OZ1+OZ2+OZ3)+1.5*ŚniegL(0P)+0.9*WiatrL

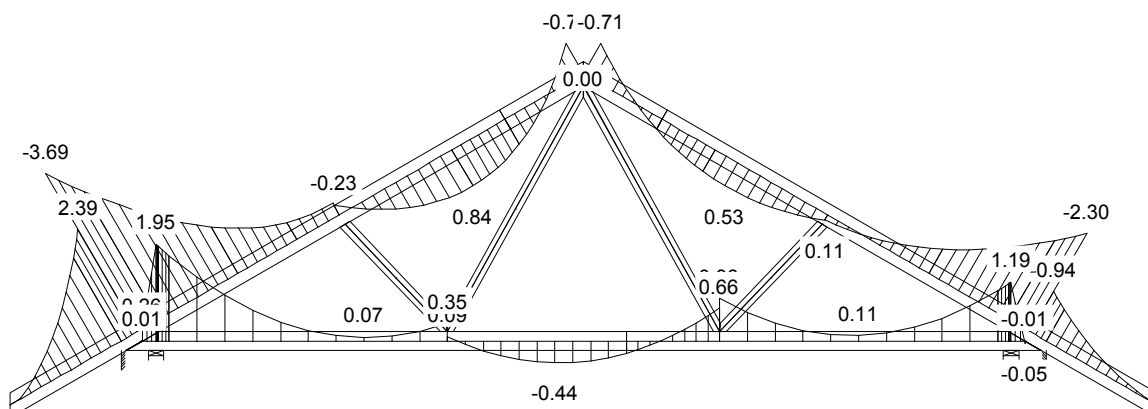


3 Śr 1.15*Stale + 1.5*ŚniegP(0.5L) + 1.05*(OZ1 + OZ2 + OZ3)

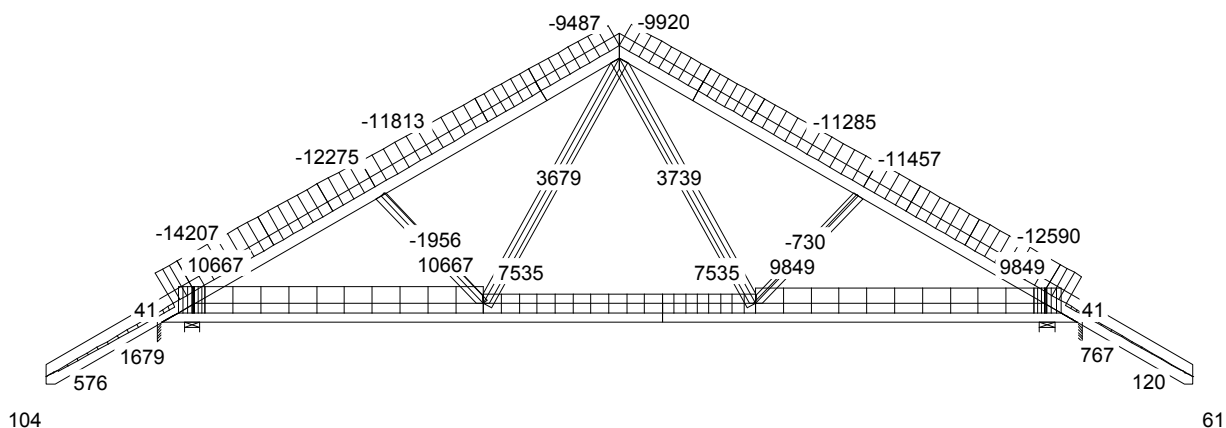
15 Kr 1.15*Stale+1.05*(OZ1+OZ2+OZ3)+1.5*ŚniegP(0L)+0.9*WiatrP

CZAS: 11.27

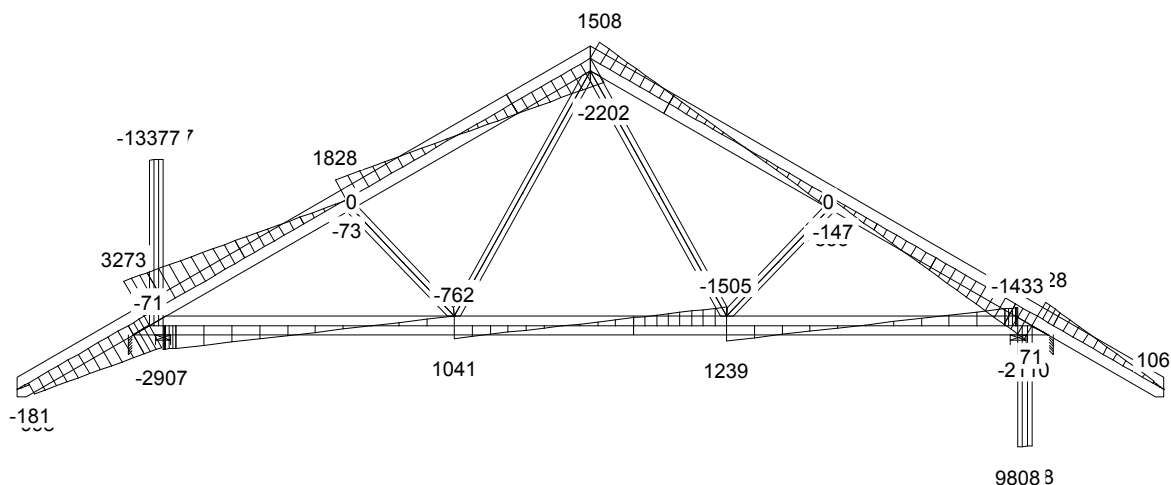
MOMENT



SIŁA OSIOWA

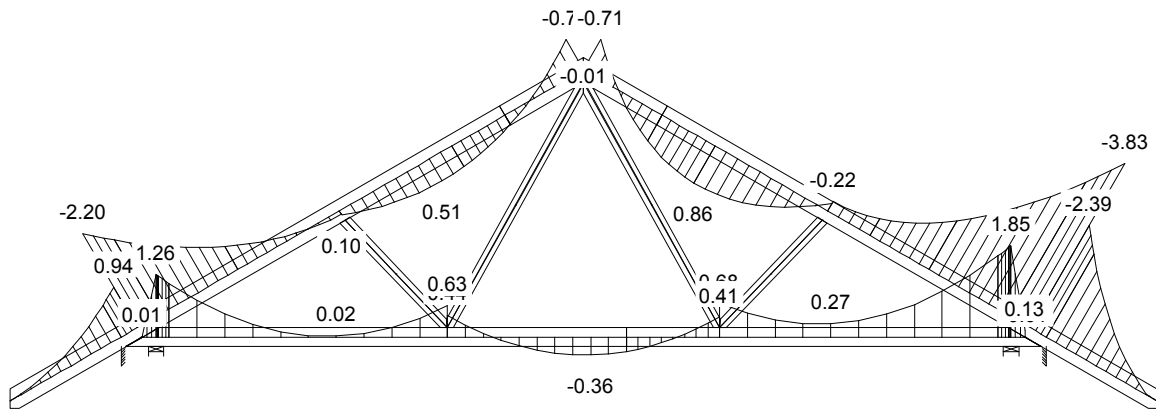


SIŁA POPRZECZNA

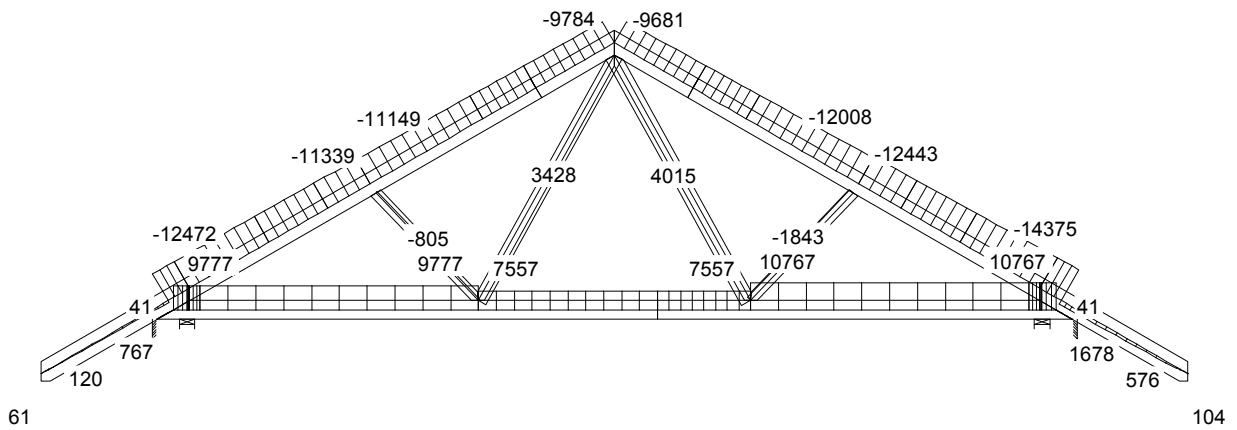


CZAS: 11.27

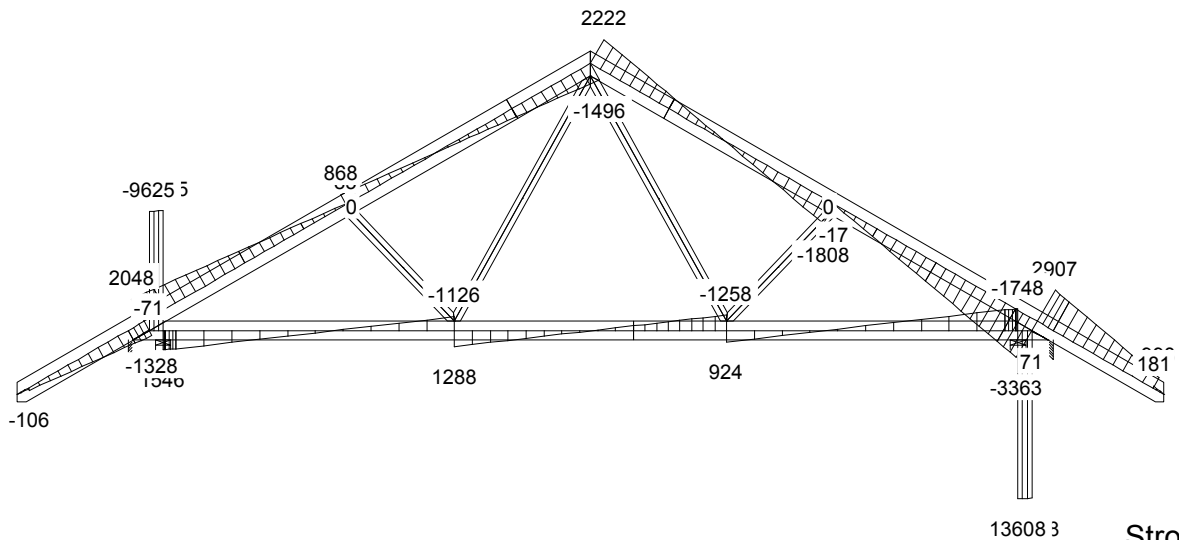
MOMENT



SIŁA OSIOWA



SIŁA POPRZECZNA



CZAS: 11.27

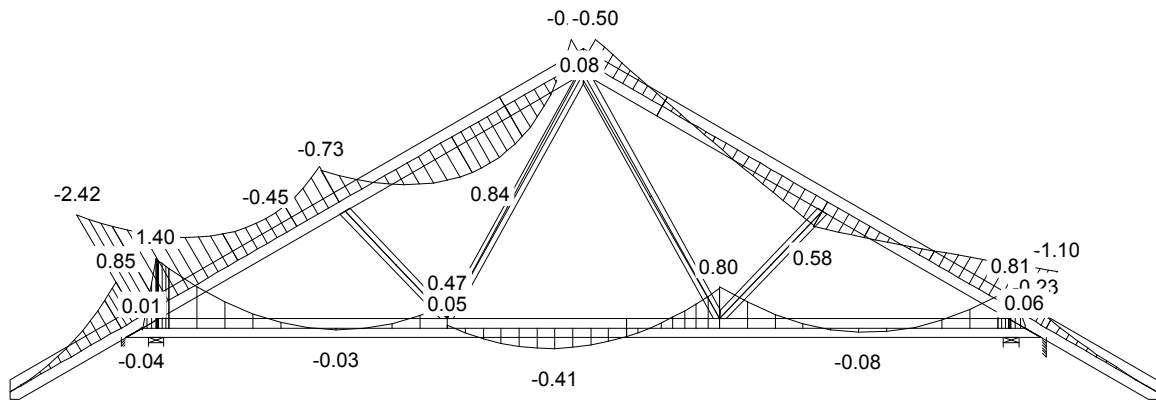
NR ZLECENIA Mahon
NUMER RYSUNKU

Dom jednorodzinny Mahoń
do adaptacji

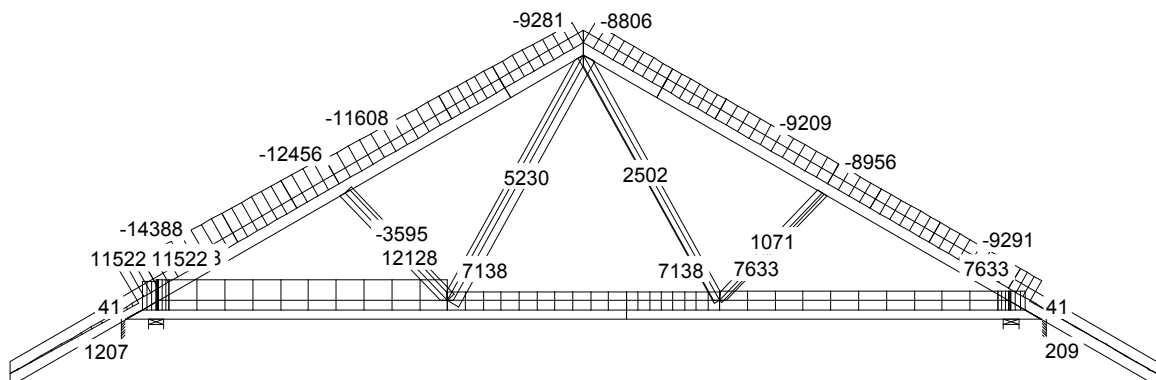
Wiązar G1

Strona 2(4)

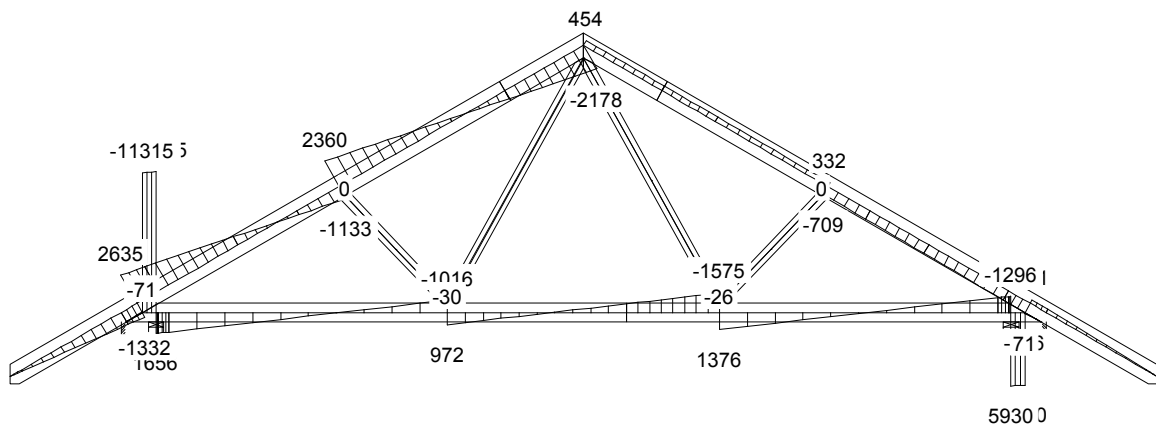
MOMENT



SIŁA OSIOWA

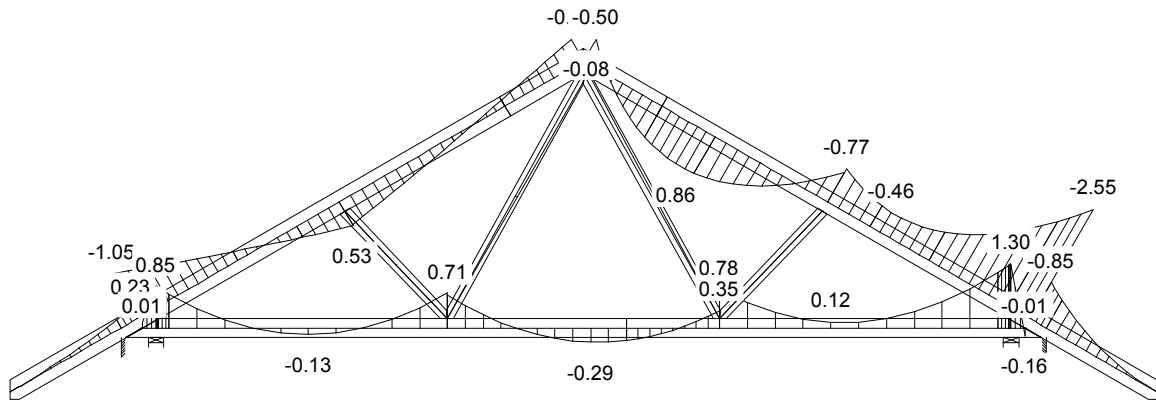


SIŁA POPRZECZNA

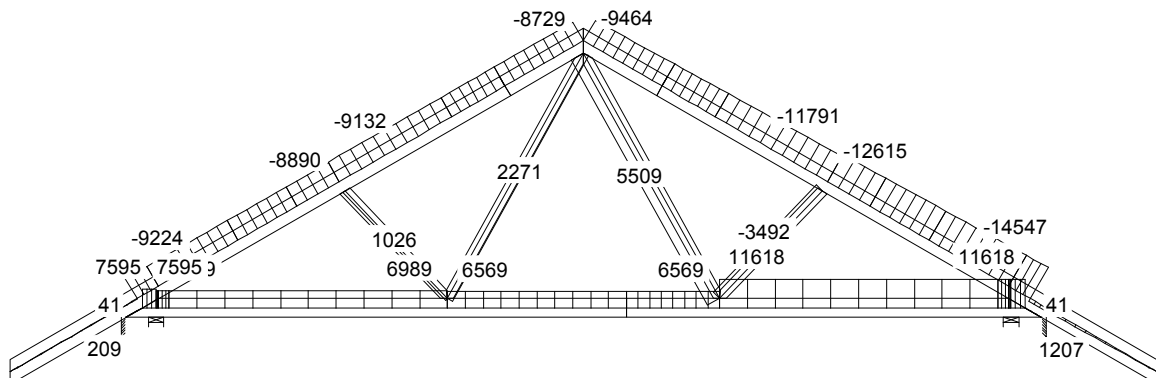


CZAS: 11.27

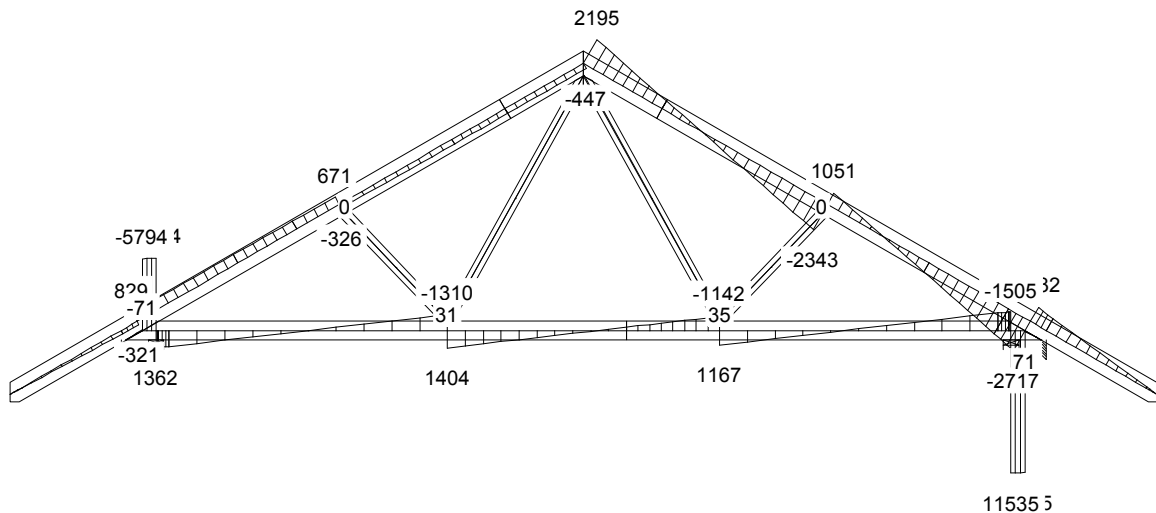
MOMENT



SIŁA OSIOWA

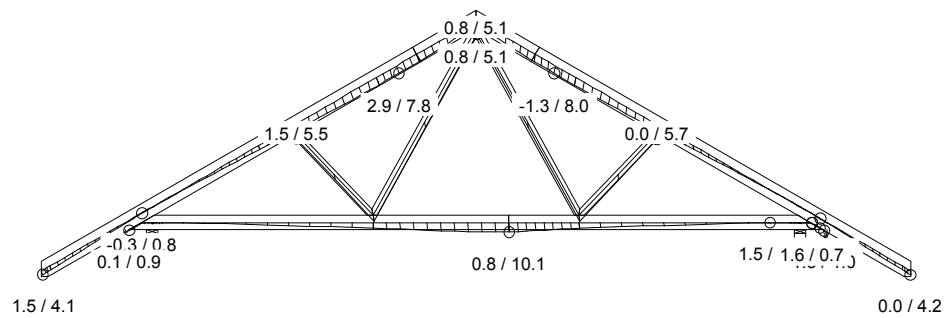


SIŁA POPRZECZNA



CZAS: 11.27

G1a



19 Śr Stale + Śnieg + 0.7*(OZ1 + OZ2 + OZ3), Wfin

CZAS: 11.27

KOMBINACJE OBCIĄŻEŃ

Strona 1(1)

NR ZLECENIA Mahon
NUMER RYSUNKU

Dom jednorodzinny Mahoń
do adaptacji

Wiązar G1

UWAGA: Zmiana płytek kolczastych GNA20, 1150 i M14 na inne wymaga uzgodnienia z autorem projektu (Art. 49 ust. 2 Pr. Aut.).

Józef Wołczański
(imię i nazwisko)

Legnica, dn. 04.04.2014r.
(data)

Nr ew. 62/82/LW
(nr uprawnień)

DOŚ/BO/1117/01
(nr członkowski izby zawodowej)


Oświadczenie

projektanta lub osoby sprawdzającej projekt budowlany.

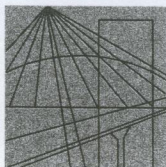
Zgodnie z art. 20 ust. 4 Ustawy z dnia 7 lipca 1994 r. Prawo budowlane (tj. DZ. U. Nr 207 z 2003 r. poz. 2016 z póź. zm.) niniejszym oświadczam, że projekt wykonawczy konstrukcji dachu dla

Budynku jednorodzinnego Mahoń 2 sporządzony w dniu 04.04.2014,

został wykonany zgodnie z obowiązującymi przepisami oraz zasadami wiedzy technicznej.


PROJEKTANT
mgr inż. Józef Wołczański
Upr. bud. z §6.3, §7, §13, 1pkt.2
Nr ew. 62/82/LW

.....
(pieczęć wraz z podpisem)



DOLNOŚLĄSKA
OKRĘGOWA
I Z B A
INŻYNIERÓW
BUDOWNICTWA

Wrocław, dn. 2013-11-26

ZAŚWIADCZENIE

Pan/Pani **Józef Wołczański**
nazwisko rodowe
miejsce zamieszkania **ul.Koralowa 7**
59-220 Legnica

jest członkiem

Dolnośląskiej Okręgowej Izby Inżynierów Budownictwa
o numerze ewidencyjnym **DOŚ/BO/1117/01**

i posiada wymagane ubezpieczenie od odpowiedzialności cywilnej.

Niniejsze zaświadczenie jest ważne

od dnia **2014-01-01** do dnia **2014-12-31**

**DOLNOŚLĄSKA OKRĘGOWA
IZBA INŻYNIERÓW BUDOWNICTWA**
(pieczęć i podpis Przewodniczącego Rady DOIIB)
inż. Aleksander Nowak
Zastępca Przewodniczącego Rady

Termin ważności niniejszego zaświadczenia można sprawdzić
na stronie www.piib.org.pl w zakładce „Lista członków”

50-114 Wrocław ul. Odrzańska 22, tel. +48 71 337-62-30, fax +48 71 337-62-40, www.dos.piib.org.pl, e-mail: dos@dos.piib.org.pl

(pieczęć)

Nr 62/82/Lw

**DECYZJA O STWIERDZENIU PRZYGOTOWANIA ZAWODOWEGO
do pełnienia samodzielnych funkcji technicznych w budownictwie**

Na podstawie § 5 ust.1, § 6 ust.3, § 7 i § 13 ust. 1 pkt 2 lit. -

rozporządzenia Ministra Gospodarki Terenowej i Ochrony Środowiska z dnia 20 lutego 1975
w sprawie samodzielnych funkcji technicznych w budownictwie (Dz.U. Nr 8, poz. 46) stwierdza się,Obywatel (X) Józef WOŁCZANSKI
(imię i nazwisko)magister inżynier budownictwa lądowego
(tytuł naukowy - zawodowy)urodzony (a) dnia 11 października 1940 r. w Posadzie Górnejposiada przygotowanie zawodowe upoważniające do wykonywania samodzielnej funkcji
projektanta i kierownika budowy
(rodzaj funkcji)w specjalności konstrukcyjno - budowlanej
(rodzaj specjalności techniczno-budowlanej)

w zakresie -

(specjalizacja zawodowa)

MA-BUA/14

CWD MA-BUA-14 zam. 10087-Kw-W-76 WDA zam. 218-Kl 50.000 piśm. 71g

Obywatel (ka) Józef WOŁCZANSKI jest upoważniony (a) do:
(imię i nazwisko)

- 1/ sporządzania projektów w zakresie rozwiązań konstrukcyjno - budowlanych budynków oraz innych budowli, z wyłączeniem linii, węzłów i stacji kolejowych, dróg oraz lotniskowych dróg startowych i manipulacyjnych, mostów, budowli hydrotechnicznych i melioracji wodnych,
- 2/ sporządzania w budownictwie osób fizycznych projektów w zakresie rozwiązań architektonicznych :
 - a/ budynków inwentarskich i gospodarczych, adaptacji projektów typowych i powtarzalnych innych budynków oraz sporządzania planów zagospodarowania działki związanych z realizacją tych budynków,
 - b/ budowli nie będących budynkami,
- 3/ kierowania, nadzorowania i kontrolowania budowy i robót, kierowania i kontrolowania wytwarzania konstrukcyjnych elementów budowlanych oraz oceniania i badania stanu technicznego w zakresie wszelkich budynków oraz innych budowli, z wyłączeniem linii, węzłów i stacji kolejowych, dróg oraz lotniskowych dróg startowych i manipulacyjnych mostów, budowli hydrotechnicznych i wodnomelioracyjnych.

Otrzymuje :

Ob.inż. Józef Wołczański
Legnica, ul. Pancerna 25/7



up. WOJEWODY

Roland Kasperski
DYREKTOR
Gł. Architekt Województwa

m. p.

(podpis i pieczęć)

Gdzie zamówić wiązary?

Autoryzowane zakłady prefabrykacji i punkty sprzedaży (wg kodów)

AUTORYZOWANE ZAKŁADY PREFABRYKACJI:

Nazwa firmy	Ulica	Kod	Miasto	telefon	e-mail
ERAGA	ul. Cienista 20 lok. 17	02-439	Warszawa	22 211 18 90	eraga@eraga.com.pl
N-DREWNO	Śniadówko 11A	05-180	Pomiechówek	783 542 565	biuro@ndrewno.pl
HATEK	ul. Tartaczna 71	06-102	Pułtusk	23 692 77 31	hatek@hatek.com.pl
WIĄZARY CZAPLICKI	Chmieleni Wielki 15	06-316	Krzynowłoga Mała	509 732 996	janusz.czapllicki@op.pl
WIĄZARY GK	ul. Sztynwałdzka 14	13-340	Biskupiec	570 333 971	biuro@wiazarygk.pl
FH CASTOR	ul. Demokracji 4b	14-100	Ostróda	89 642 27 00	l.sieracki@castor.net.pl
ROMAN K&K Sp. z o.o.	ul. Wysockiego 8	17-100	Bielsk Podlaski	574 528 455	wiazary.roman@gmail.com
DREW-INWEST	ul. Jana Kazimierza 2/2	34-360	Milówka	33 863 77 27	biuro@drew-inwest.pl
F.U.H.P. CANADA SYSTEM	ul. Leśna 66	34-600	Limanowa	18 337 57 24	biuro@canada-system.pl
SAWE	Niechobrz 923	36-047	Niechobrz k/ Rzeszowa	17 871 81 46	wojciechsikora@sawe.pl
PROFI-CAN	ul. Jaworzniak 12	42-595	Siemonia	32 287 66 59	profican@gmail.com
MT SYSTEM	ul. Częstochowska 16	42-283	Boronów	602 797 327	biuro@wiazarymt.pl
ALDACH	ul. Żarnowiecka 58	42-445	Szczekociny	668 315 028	kontakt@aldach.pl
WIĄZAR SYSTEM	ul. Wołczyńska 63B	46-264	Krzywiczyzny	77 414 14 68	kontakt@wiazar-system.pl
ZIMMERMANN	ul. Edmunda Strzeleckiego 4	47-133	Jemielnica	660 450 720	biuro@zimmermann-dach.pl
WIĄZAR PLUS	ul. Miłoszycka 18	51-502	Wrocław	884 641 414	biuro@wiazar-plus.pl
STOLMAK	ul. Jana III Sobieskiego 19a	58-260	Bielawa	74 833 95 55	malwinamakles@gmail.com
WESTMALL	ul. Kościuszki 6a	59-230	Prochowice	76 858 56 86	westmall@westmall.com.pl
INTER-LERS	ul. Czarnieckiego 8	62-270	Kłeco k/ Gniezna	61 427 04 23	biuro@inter-lers.pl
WIĄZARY GÓRSKI	ul. XXX lecia 17	62-561	Ślesin	48 63 2704 387	sekretariat@wiazarygorski.pl
WIĄZARY BURKIETOWICZ	ul. Kaliska 47	63-430	Odołań k/ Ostrowa Wlkp.	62 733 83 31	wiazary@burkietowicz.pl
BLACH-DEK	ul. Przemysłowa 7	64-200	Wolsztyn	68 384 25 21	konstrukcje@blachdek.com.pl
WIĄZARY LISIEWICZ	ul. Rozwojowa 14	66-100	Sulechów	502 080 236	konstrukcje@lisiewicz.com.pl
WIĄZARY LEWANDOWSKI	Świerkocin 30	66-460	Witnica	95 752 17 58	biuro@wiazary-lewandowski.pl
KONSTRUKCYJNY.PL	ul. Kolejowa 1	67-400	Wschowa	600 332 985	biuro@konstrukcyjny.pl
PARTNER	ul. Przyszłości 20	70-893	Szczecin	91 462 17 20	info@partner.szczecin.pl
KUDRA I SPÓŁKA	ul. Lubieszńska 6	72-006	Mierzyn k/ Szczecina	91 311 50 32	biuro@kudra.com.pl
WASCO VILLA	Stary Kraków 36/Kanin 17A	76-100	Sławno k/ Koszalina	59 810 82 99	biuro@wascovilla.pl
PPHU ROMAR	ul. Kolejowa 25A	78-630	Człopa	67 259 18 22	info@pphu-romar.pl
COMPLEX	ul. Szeroka 4	83-330	Borkowo k/ Gdańska	58 685 88 00	borkowo@complex.gda.pl
ZHUP ZDRAMET	ul. Zdrada 8A	84-100	Puck	58 673 82 81	kontakt@zdrabud.pl
SZUWAŁA WIĄZARY	ul. Bydgoska 48	86-050	Solec Kujawski	602 665 634	biuro@szuwalawiazary.pl
WPW INVEST	ul. Tylna 4C/5	90-364	Łódź	42 676 50 96	biuro@wpwinvest.pl
DREWPROJEKT	ul. Zgierska 17	95-050	Konstantynów Łódzki	887 520 440	drewprojekt@o2.pl
MABUDO	ul. Ceramiczna 8	98-220	Zduńska Wola	43 823 41 41	domy@mabudo.pl
WIĄZAR DACH	Nowa Wieś 54A	98-275	Brzeźno	605 601 004	wiazar.dach@gmail.com
TARTAK J.W. WITKOWSCY	Rychłowice 21B	98-300	Wieluń	43 842 86 00	kontakt@wiazar.pl
HANTVERKARPOOLEN	Kocierzew Południowy 104A	99-414	Kocierzew Płd. k/Łowicza	46 837 20 12	biuro@twojdachtwojdom.com
BIURA HANDLOWO-PROJEKTOWE					
Nazwa firmy	Ulica	Kod	Miasto	telefon	e-mail
INTER-LERS o/ Lublin	ul. Wojciechowska 7	20-704	Lublin	606 970 683	wyceny@inter-lers.pl
SAWE	Al. Niepodległości 10	23-200	Kraśnik Lubelski	606 650 199	krasnik@sawe.pl
N-DREWNO	Borów Kolonia 61A	24-350	Chodel	783 542 565	biuro@ndrewno.pl
WIĄZAR-SYSTEM o/Śląsk	ul. Strzelców Bytomskich 87B	41-914	Bytom	530 308 513	slask@wiazar-system.pl
DREW-INWEST o/Bielsko-Biała	ul. Ks. Londzina 57	43-382	Bielsko-Biała	33 443 28 55	konstruktor@drew-inwest.pl
WIĄZAR-SYSTEM o/Wrocław	ul. Kobierzycka 10 3 piętro	52-315	Wrocław	530 303 477	m.waniak@wiazar-system.pl
WIĄZARY BURKIETOWICZ	ul. Wincentego Pola 10	58-500	Jelenia Góra	609 408 408	m.myrlak@burkietowicz.pl
WIĄZAR-SYSTEM o/Legnica	ul. Jaworzyńska 261 p. 18	59-220	Legnica	530 305 183	k.lindmajer@wiazar-system.pl
INTER-LERS o/Poznań	ul. Kopanina 28/32	60-105	Poznań	72 888 83 53	poznan@inter-lers.pl
ROMAR o/ Poznań	ul. Marcelesińska 100/87	60-324	Poznań	61 226 82 22	poznan@pphu-romar.pl
WIĄZARY BURKIETOWICZ	ul. 5 stycznia 2/2	64-200	Wolsztyn	68 384 27 20	a.przadka@burkietowicz.pl
WIĄZARY SZUWAŁA o/ Pomorze	Ul. Gdańska 1A	83-304	Przodkowo	666 377 388	konstruktor@szuwalawiazary.pl
INTER-LERS o/Bydgoszcz	ul. Wojska Polskiego 8	85-171	Bydgoszcz	52 320 29 23	bydgoszcz@inter-lers.pl

Aktualną mapę z zakładami można zobaczyć na:
http://www.dachymitek.pl/produkceni_mapa.htm