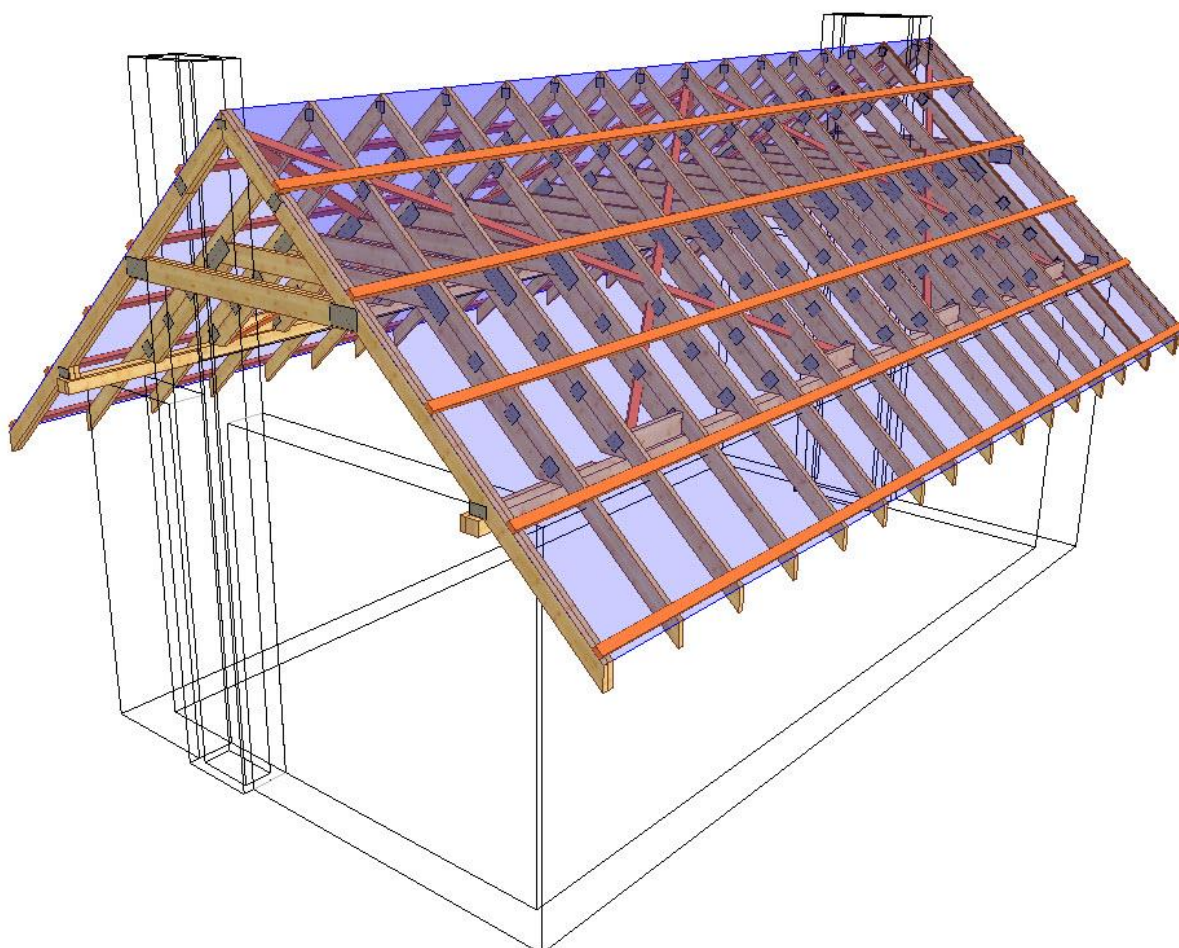


## PROJEKT PREFABRYKOWANEJ WIĘŻBY DACHOWEJ

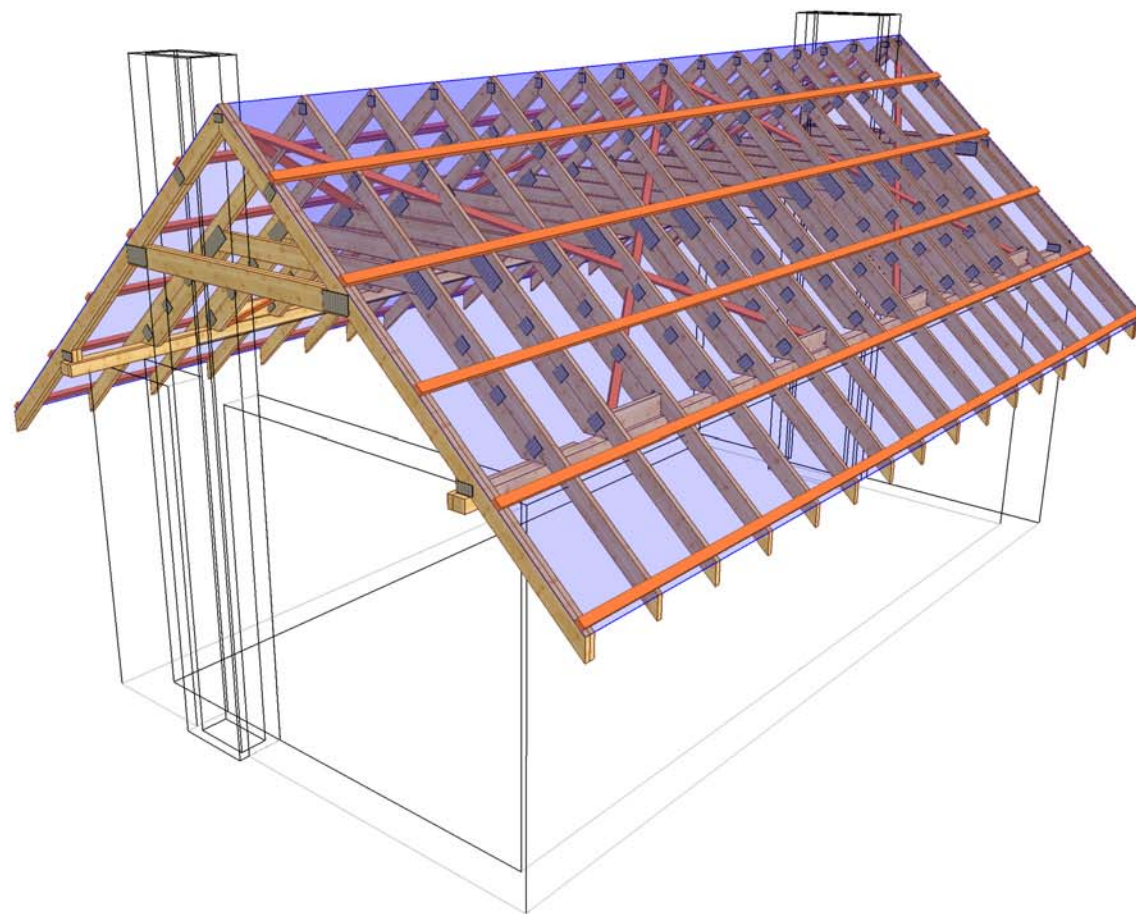
### DOMEK JEDNORODZINNY *Len*

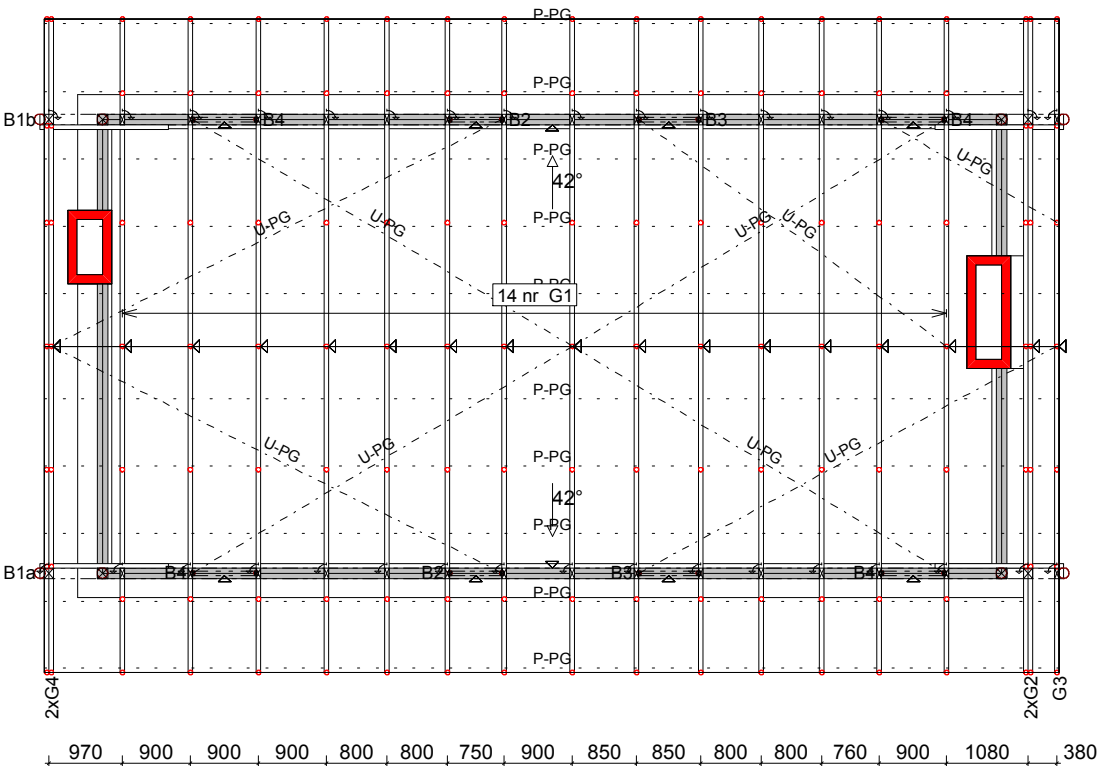
WIĄZARY Z LITEGO DREWNA ŁĄCZONE PŁYTKAMI KOLCZASTYMI



**WYKAZ AUTORYZOWANYCH PRODUCENTÓW WIĄZARÓW**

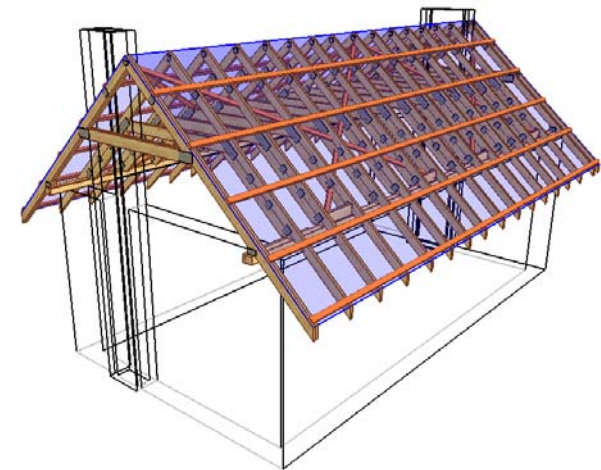
**NA KOŃCU OPRACOWANIA**





UWAGA: Przed przystąpieniem do produkcji wiązarów należy sprawdzić poziomy wieńców żelbetowych !!!

## Widok 3D



### UWAGA:


1. Konstrukcja osiąga pełną nośność dopiero po stężeniu.
2. Połączenie wiązara z murłatą przy użyciu pary kątowników ABR105 wkrętami CNA 4.0 x 60 mm (Simpson).
3. Wiaźary wielokrotne (2xG2, 3xG4) muszą zostać połączone ze sobą przy użyciu gwoździ lub wkrętów.

### OPIS STĘŻEŃ:

P-PG - stężenia podłużne pasa górnego wykonać z deski 32 x 100 mm w rozstawie co 1200 mm.

U-PG - stężenie ukośne pasa górnego wykonać z deski 32 x 100 mm.

**Tarcica klasy C24, grubość 60 mm**  
**Płytki kolczaste Mitek GNA20, T150, M14.**

 MiTek Industries Polska Sp. z o.o. <small>ul. Pasmotka 29 K, 59-220 Legnica          tel. +48 976 862 89 98, fax +48 976 862 89 21</small>	NAZWA OBIEKTU	Dom jednorodzinny Len	
	ADRES OBIEKTU	Do adaptacji	
TYTUŁ RYSUNKU	Rzut dachu		
PROJEKTOWAŁ	mgr inż. Józef Wołczański		SKALA: 1:100
OPRACOWAŁ	mgr inż. Paweł Zapotoczny		DATA: 2013-05-20
SPRAWDZIŁ			NR RYS.: 

UWAGA: Zmiana płytek kolczastych GNA20, T150 i M14 na inne wymaga uzgodnienia z autorem projektu (Art. 49 ust. 2 Pr. Aut.).

## Jak zamówić wiązary prefabrykowane?

1. Zamówienie na wiązary należy złożyć w licencjonowanym zakładzie prefabrykacji (wykaz na ostatniej stronie projektu), najlepiej w terminie od jednego do trzech miesięcy przed ukończeniem ścian i stropów.
2. Wszystkie materiały, w tym drewno, łączniki, płytki kolczaste, impregnat, zapewnia zakład prefabrykacji. Cena wiązarów obejmuje koszt wszystkich niezbędnych elementów.
3. Wszystkie obliczenia oparte są na parametrach łączników MiTek. Autor projektu nie wyraża zgody na zastosowanie innych płytek kolczastych.
4. Wszystkie płytki kolczaste firmy MiTek są, zgodnie z normą, oznakowane własnym znakiem identyfikacyjnym. Jest on na stałe wytłoczony na płytkach, co służy późniejszej weryfikacji.
5. Lista autoryzowanych zakładów oraz ich punktów dystrybucji znajduje się na końcu projektu.
6. Montaż konstrukcji trwa od jednego do kilku dni.
7. Wiazary można zamówić w fabryce w dwóch wariantach:
  - a) z montażem wykonanym przez producenta,
  - b) z własnym montażem Zamawiającego.
8. Dokumentacja produkcyjna do tego projektu znajduje się w każdym autoryzowanym zakładzie prefabrykacji.
9. Prezentację trójwymiarową konstrukcji (wizualizacja) można pobrać ze strony [www.dachymitek.pl/projekty-typowe.php](http://www.dachymitek.pl/projekty-typowe.php)

### INFORMACJA DLA ADAPTATORÓW

Prosimy wszystkich o kontakt z Mitek Industries Polska

– tel. 76-8628988, e-mail: [biuro@mitek.pl](mailto:biuro@mitek.pl)

Informacje dotyczące wyników obliczeń (np. reakcje podporowe), kopie projektów do pozwolenia na budowę, aktualne zaświadczenie z Izby Inżynierów Budownictwa itp.

**Więcej informacji - [www.dachymitek.pl/adaptacje](http://www.dachymitek.pl/adaptacje)**

# OPIS TECHNICZNY

## 1. Przedmiot opracowania

Niniejsze opracowanie obejmuje projekt wykonawczy prefabrykowanej konstrukcji dachu domu jednorodzinnego Len. Zgodnie z interpretacją ustawy projekt przeznaczony do wielokrotnego zastosowania (tzw. projekt gotowy), po przystosowaniu do warunków konkretnej inwestycji, może stanowić projekt architektoniczno-budowlany w rozumieniu art. 34 ust. 3 pkt 2 ustawy z dnia 7 lipca 1994 r. Prawo budowlane (Dz. U. z 2000 r., Nr 106, poz. 1126 z późn. zm.), będący częścią projektu budowlanego zatwierdzanego w decyzji o pozwoleniu na budowę.

## 2. Podstawa opracowania

Niniejszy projekt opracowano w oparciu o:

- Obowiązujące przepisy i normy budowlane oraz oprogramowanie inżynierskie RoofCon/TrussCon
- Katalog techniczny systemu mocowania firmy „MULTIGRIP” oraz „Simpson Strong Tie”

### 2.1 Normy i aprobaty:

- PN-EN 1990:2004/A1:2008 Eurokod -- Podstawy projektowania konstrukcji
- PN-EN 1991-1-1:2004/Ap1:2010 Eurokod 1: Oddziaływania na konstrukcje -Ciężar objętościowy, ciężar własny, obciążenia użytkowe w budynkach
- PN-EN 1991-1-3:2005/AC:2009 Eurokod 1: Oddziaływania na konstrukcje - Obciążenie śniegiem
- PN-EN 1991-1-4:2008/Ap2:2010 Eurokod 1: Oddziaływania na konstrukcje -- Oddziaływania wiatru
- PN-EN 1995-1-1:2010 Eurokod 5 -- Projektowanie konstrukcji drewnianych -- Część 1-1: Postanowienia ogólne -- Reguły ogólne i reguły dotyczące budynków
- PN-EN 14250 Wymagania produkcyjne dotyczące prefabrykowanych elementów konstrukcyjnych łączonych płytkami kolczastymi.
- Deklaracja parametrów płytek zgodnie z EN14545.

## 3. Ogólne dane o rozwiązaniach konstrukcyjno - materiałowych.

Główną konstrukcję dachu zaprojektowano z drewnianych, prefabrykowanych wiązarów o maksymalnej rozpiętości w osiach podpór 6,00 m. Rozstawy poprzeczne dla poszczególnych wiązarów podano na rysunku rzutu dachu. Tarcica klasy C24 o grubości 60 mm . Połączenia elementów (słupki, krzyżulce, pasy) wiązarów zaprojektowano na płytki kolczaste GNA20, T150. Połączenia montażowe elementów konstrukcji dachu projektuje się z ocynkowanych łączników asortymentu firmy „MULTIGRIP” oraz Simpson ST .

### 3.1 Odporność na korozję biologiczną i ochrona p. pożarowa.

Projektowana konstrukcja należy do drugiej klasy zagrożenia korozją biologiczną zgodnie z EN 335-1. Dla klasy tej wystarczy naturalna odporność drewna. Wszystkie elementy konstrukcyjne projektuje się z drewna sosnowego klasy C-24, suszonego do wilgotności 18%. Ze względu na ochronę p.poż. stopień palności drewna obniżyć przez zastosowanie powierzchniowych środków ogniochronnych np. Ogniochron lub Fobos.

#### **4. Wymagania dotyczące produkcji wiązarów łączonych płytkami kolczastymi**

Wiązary należy wykonać zgodnie z normą PN-EN 14250. Płytki kolczaste wciskać w drewno za pomocą specjalistycznych urządzeń - pras hydraulicznych, na stolikach lub stołach montażowych w zakładzie prefabrykacji.

#### **5. Połączenie wiązara z murlatą**

Połączenie wiązara z murlatą zaprojektowano za pośrednictwem pary kątowników ABR105 firmy Simpson ST. Do połączenia należy użyć wkręty CNA 4,0 x 60 mm.

#### **6. Stężenia ukośne**

Stężenia ukośne pasów górnych wykonać z desek 32 x 100 mm zgodnie z rysunkami.

#### **7. Stężenia wzdłużne**

Usztywnienie podłużne pasa górnego zaprojektowano z elementów drewnianych o przekroju 32x100 mm. Rozstaw stężeń dla pasa górnego przyjęto co 1200 mm.

#### **8. Wytyczne montażu konstrukcji**

- Wiązary należy montować dźwigiem z wykorzystaniem trawersu lub odpowiedniego zawiesia.
- Montaż wiązarów rozpocząć od dwóch wiązarów usztywnionych poprzecznie stężeniami.
- Kolejne wiązary należy montować łącząc je z poprzednimi za pomocą stężeń.
- Nie podpuszcza się obciążania elementów konstrukcji dachu (składowania materiałów pokrycia) w trakcie wykonywania prac dekarских ponad wartości przewidziane w projekcie konstrukcji.
- Miejsca styku (oparcia) konstrukcji drewnianej z elementami betonowymi lub stalowymi należy zabezpieczyć poprzez przełożenie warstwą izolacji.
- W trakcie montażu konstrukcji dachu i wykonywaniu pokrycia dachowego należy uwzględnić (zgodnie z projektem architektonicznym) sposób wentylacji przestrzeni dachowej i odwodnienia połaci. Do wykonywania połączeń elementów konstrukcji należy stosować śruby i gwoździe ocynkowane.
- Prace montażowe należy wykonywać pod nadzorem osoby posiadającej odpowiednie uprawnienia budowlane oraz zgodnie z przepisami BHP dotyczącymi montażu elementów wielkowymiarowych i prac na wysokości.

Opracował: mgr inż. Paweł Zapotoczny



<b>Zestawienie obciążeń dopuszczalnych dla więźarów</b>		
	<b>Pas górny</b>	Obciążenie charakterystyczne ( kN/m <sup>2</sup> )
1.	Dachówka ceramiczna	0,65
2.	Łaty 40x60 mm co 32 cm	0,032
3.	Kontrłaty 30x60 mm	0,008
4.	Deskowanie płyta OSB 22 mm	0,154
5.	Wełna mineralna 25 cm	0,1
6.	Płyta GFK na ruszcie	0,17
	<b>suma:</b>	<b>1,114</b>
	<b>Jętka</b>	Obciążenie charakterystyczne ( kN/m <sup>2</sup> )
0.	Obciążenie użytkowe	0,5
1.	Płyta OSB 22mm	0,154
2.	Wełna mineralna 15 cm	0,06
3.	Płyta GFK na ruszcie	0,17
	<b>suma:</b>	<b>0,384</b>
<b>Obciążenie śniegiem</b>		
1.	Wartość charakterystyczna obciążenia śniegiem sk ( kN/m <sup>2</sup> ) Strefa 4	1,6
2.	Współczynnik ekspozycji Ce	1
<b>Obciążenie wiatrem</b>		
1.	Kategoria terenu	1
2.	Strefa 1	$q_p = 0,792 \text{ kN/m}^2$
3.	Wysokość nad poziomem morza.	300 m n. p. m.
4.	Wysokość budynku do kalenicy.	7,36

**Obliczeń wiązara dokonano przy użyciu programu komputerowego**

Wersja : 2013 SR1

Program opracowany przez: Construction Software Center Europe (tel +46 910-87930)  
 Box 709  
 S-931 27 Skellefteå, SWEDEN

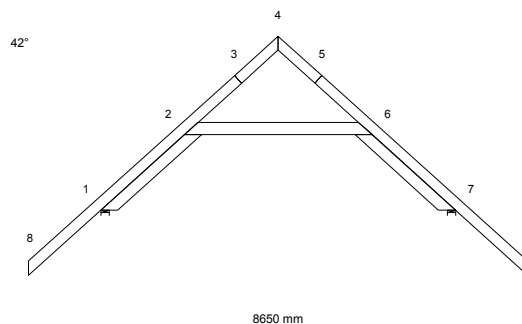
**OBLICZENIA WYKONANE PRZEZ**

MiTek Polska

**DANE PROJEKTU.**

Nazwa projektu: G1  
 Klient : Dom jednorodzinny Len  
 Do adaptacji  
 Wiązar G1

Zadanie nr : p4  
 Kod rysunku :  
 Rysunek nr :

**GLÓWNE ZAŁOŻENIA PROJEKTU**

Norma obliczeniowa dla tarcicy : PN-EN 1995-1-1:2010 + załącznik krajowy.  
 Norma obliczeniowa dla płyt : PN-EN 1995-1-1:2010 + załącznik krajowy.  
 Obciążenie stałe i obciążenie zmienne: PN-EN 1991-1-1:2004 + załącznik krajowy.  
 Obciążenie śniegiem : PN-EN 1991-1-3:2005 + załącznik krajowy.  
 Obciążenie wiatrem : PN-EN 1991-1-4:2008 + załącznik krajowy.

Kontrola produkcji : Tak Nr upr.: - CPD - 12234  
 Klasa użytkowania : 2  
 Współcz. redystryb. obc.: 1.0  
 Rozstaw wiązarów : 1000 mm  
 Ilość belek podłogowych : 0

Inne parametry zastosowane do części wiązarów zostały zestawione pod nagłówkiem "PARAMETRY TARCICY".

Kształt wiązara jest widoczny na załączonym schemacie.

Siły zostały obliczone zgodnie z pierwszym prawem teorii odkształceń.  
 Wpływ odkształcenia poprzecznego został wzięty do zliczenia.

**CHARAKTERYSTYKI MATERIAŁÓW**

Charakterystyki materiałowe w MPa

Klasa	E-średn	G-średn	Zgin	Rozc	RozProst	Ścisk	ŚciPro	Ścin	pk(kg/m3)
C24	11000.0	690.0	24.0	14.0	0.40	21.0	2.5	4.0	350





## KOMBINACJE OBCIĄŻEŃ

Nr	Warunek	KTO
1	Stan graniczny nośności	St 1.35*Stałe
2	Stan graniczny nośności	Śr 1.15*Stałe + 1.5*ŚniegL(0.5P) + 1.05*(OZ1 + OZ2 + OZ3)
3	Stan graniczny nośności	Śr 1.15*Stałe + 1.5*ŚniegP(0.5L) + 1.05*(OZ1 + OZ2 + OZ3)
4	Stan graniczny nośności	Śr 1.15*Stałe + 1.5*Śnieg + 1.05*(OZ1 + OZ2 + OZ3)
5	Stan graniczny nośności	Śr 1.15*Stałe + 0.75*Śnieg + 1.5*OZ1 + 1.05*(OZ2 + OZ3)
6	Stan graniczny nośności	Śr 1.15*Stałe + 0.75*Śnieg + 1.5*OZ2 + 1.05*(OZ1 + OZ3)
7	Stan graniczny nośności	Śr 1.15*Stałe + 0.75*ŚniegP(0L) + 1.5*OZ2 + 1.05*(OZ1 + OZ3)
8	Stan graniczny nośności	Śr 1.15*Stałe + 0.75*ŚniegL(0P) + 1.5*OZ2 + 1.05*(OZ1 + OZ3)
9	Stan graniczny nośności	Kr 1.15Stałe+1.5Śnieg+1.05(OZ1+OZ2+OZ3)+.9WiatrL(brakssania)
10	Stan graniczny nośności	Kr 1.15Stałe+1.5Śnieg+1.05(OZ1+OZ2+OZ3)+.9WiatrP(brakssania)
11	Stan graniczny nośności	Kr Stałe + 1.5*Wiatr na szczyt
12	Stan graniczny nośności	Ch Stałe + 1.5*Człowiek na lewym PG
13	Stan graniczny nośności	Ch Stałe + 1.5*Człowiek na prawym PG
14	Stan graniczny nośności	Ch Stałe + 1.5*Człowiek na wsporniku
15	Stan graniczny nośności	Kr 1.15*Stałe+1.05*(OZ1+OZ2+OZ3)+1.5*ŚniegL(0P)+0.9*WiatrL
16	Stan graniczny nośności	Kr 1.15*Stałe+1.05*(OZ1+OZ2+OZ3)+1.5*ŚniegP(0L)+0.9*WiatrP
17	Stan graniczny nośności	Kr 1.15*Stałe+1.05*(OZ1+OZ2+OZ3)+0.75*ŚniegL(0P)+1.5*WiatrL
18	Stan graniczny nośności	Kr 1.15*Stałe+1.05*(OZ1+OZ2+OZ3)+0.75*ŚniegP(0L)+1.5*WiatrP
19	Stan graniczny użytkowania	Stałe + Śnieg + 0.7*(OZ1 + OZ2 + OZ3), Winst
20	Stan graniczny użytkowania	1.8*Stałe + Śnieg + 0.94*(OZ1 + OZ2 + OZ3), Wfin
21	Stan graniczny użytkowania	Stałe + ŚniegP(0L) + 0.7*(OZ1 + OZ2 + OZ3), Winst
22	Stan graniczny użytkowania	1.8*Stałe + ŚniegP(0L) + 0.94*(OZ1 + OZ2 + OZ3), Wfin
23	Stan graniczny użytkowania	Stałe + ŚniegL(0P) + 0.7*(OZ1 + OZ2 + OZ3), Winst
24	Stan graniczny użytkowania	1.8*Stałe + ŚniegL(0P) + 0.94*(OZ1 + OZ2 + OZ3), Wfin
25	Stan graniczny użytkowania	Stałe + 0.5*Śnieg + OZ2 inne poł. + 0.7*(OZ1 + OZ3), Winst
26	Stan graniczny użytkowania	1.8*Stałe + 0.5*Śnieg+1.24*OZ2innepoł.+0.94*(OZ1+OZ3), Wfin
27	Stan graniczny użytkowania	Stałe + 0.5*ŚniegP(0L) + OZ2 inne poł. + 0.7*(OZ1 + OZ3), Win
28	Stan graniczny użytkowania	1.8*Stałe + 0.5*ŚniegP(0L)+1.24*OZ2innepoł.+0.94*(OZ1+OZ3),
29	Stan graniczny użytkowania	Stałe + 0.5*ŚniegL(0P) + OZ2 inne poł. + 0.7*(OZ1 + OZ3), Win
30	Stan graniczny użytkowania	1.8*Stałe + 0.5*ŚniegL(0P)+1.24*OZ2innepoł.+0.94*(OZ1+OZ3),
31	Stan graniczny użytkowania	Stałe + 0.7*(OZ1 + OZ2 + OZ3) + 0.5*ŚniegL(0P) + WiatrL, Win
32	Stan graniczny użytkowania	1.8*Stałe + 0.94*(OZ1 + OZ2 + OZ3) + 0.5*ŚniegL(0P) + WiatrL
33	Stan graniczny użytkowania	Stałe + 0.7*(OZ1 + OZ2 + OZ3) + 0.5*ŚniegP(0L) + WiatrP, Win
34	Stan graniczny użytkowania	1.8*Stałe + 0.94*(OZ1 + OZ2 + OZ3) + 0.5*ŚniegP(0L) + WiatrP

## PARAMETRY TARCICY

SNr: Sprawdzenie nr (1 = moment i siła osiowa, 2 = siła poprzeczna)

CSI: Złożony Index Naprężeń, KO: Kombinacja obciążeń, KLU : Klasa Użytkowania

Grupa tarcicy	Od -Do		KO	SNr	kMod	gM	Rozimar		Klasa	Stężenie Max		Różniące się dane	
							mm	mm		mm	CSI	KLU SaC	
Pas górny L 1	3-	8	2	1	0.80	1.30	60x	180	C24	1200	0.69		
Pas górny L 1	3-	4	15	2	0.90	1.30	60x	180	C24	1200	0.13		
Pas górny P 1	5-	4	16	2	0.90	1.30	60x	180	C24	1200	0.13		
Pas górny P 1	5-	9	3	1	0.80	1.30	60x	180	C24	1200	0.69		
Jętka 1	2-	6	4	1	0.80	1.30	60x	220	C24	<3263	0.51		
Superpas 1	1-	2	18	1	0.90	1.30	60x	200	C24	Tak	0.17		
Superpas 2	7-	6	17	1	0.90	1.30	60x	200	C24	Tak	0.17		

## OBLICZENIOWA SIŁA STABILIZUJĄCA Fd (N) W KAŻDYM STĘŻENIU

## Element

Od	Do	KO ST (Nr)	KO Dł (Nr)	KO Śr (Nr)	KO Kr (Nr)	KO Ch (Nr)
2-	6	96 ( 1)	0 ( 0)	136 ( 4)	149 ( 9)	77 ( 13)

## ŁĄCZNIKI

Łącznik	Producent	Aprobata Techniczna
T150	Mitek	1020-CPD-070038938, IF-55-02.01
GNA20	Mitek	1020-CPD-070038938, IF-55-01.01

Węzeł Nr	Łącz. Typ	Rozmiar		Max Napręż	Gwóźdź Il. Typ
		Szer.	Dług.		
2	T150	176	410	0.36	
3	GNA20	132	124	0.42	
4	GNA20	105	102	0.46	
5	GNA20	132	124	0.42	
6	T150	176	410	0.36	
1: 2	GNA20	154	143	0.74	
1: 3	GNA20	132	143	0.32	
1: 4	GNA20	132	143	0.27	
7: 2	GNA20	154	143	0.74	
7: 3	GNA20	132	143	0.32	
7: 4	GNA20	132	143	0.27	

Max tolerancja położenia łącznika: 5 mm

## MAX/MIN REAKCJE PODPOROWE (N) W STANIE GRANICZNYM NOŚNOŚCI

Węzeł		KO					
Nr	Kier.	St(Nr)	Dł(Nr)	Śr(Nr)	Kr(Nr)	Ch(Nr)	
1	Poz	Max:	-6179 ( 1)	0 ( 0)	-8773 ( 4)	-9352 (10)	-4898 (12)
		Min:	-6179 ( 1)	0 ( 0)	-6881 ( 7)	-2465 (11)	-4577 (14)
1	Pion	Max:	10094 ( 1)	0 ( 0)	14257 ( 4)	15204 (10)	8853 (12)
		Min:	10094 ( 1)	0 ( 0)	9622 ( 7)	3906 (11)	7477 (14)
7	Poz	Max:	6179 ( 1)	0 ( 0)	8773 ( 4)	9352 ( 9)	4898 (12)
		Min:	6179 ( 1)	0 ( 0)	6881 ( 7)	2465 (11)	4577 (14)
7	Pion	Max:	10094 ( 1)	0 ( 0)	14257 ( 4)	15204 ( 9)	8853 (13)
		Min:	10094 ( 1)	0 ( 0)	9622 ( 8)	3906 (11)	7477 (14)

Węzeł Nr	Aktualnie mm	CSI z płytka	Wymag. wiązara				Wymag. podp.	
			mm	KO	Pole	kc90	mm	KO
1	140	-	66	4	3960	1.50	0	
7	140	-	66	4	3960	1.50	0	

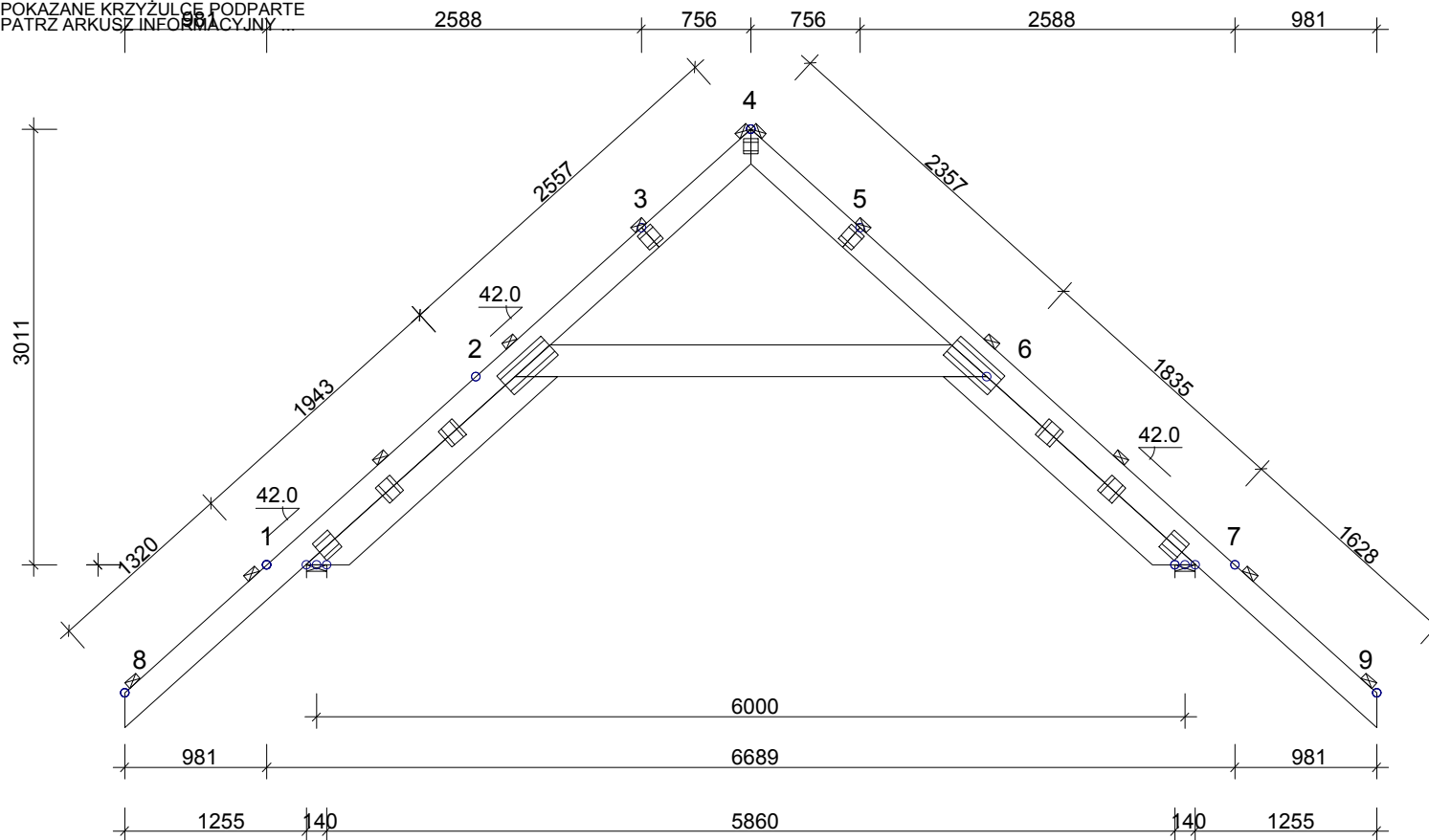
## MAKSYMALNE UGIĘCIE (mm) W STANIE GRANICZNYM UŻYTKOWANIA

Wiązar/ Pręt	Całkowite		(KO)	KTO St		KTO Dł		KTO Śr		KTO Kr		KTO Ch	
	Pion	Poz		Pion	Poz	Pion	Poz	Pion	Poz	Pion	Poz	Pion	Poz
8	8.9	8.0	(34)	6.8	6.1	0.0	0.0	0.2	0.1	1.9	1.7	0.0	0.0
9	8.9	-8.0	(32)	6.8	-6.1	0.0	0.0	0.2	-0.1	1.9	-1.7	0.0	0.0
3	3.3	2.8	(32)	1.6	1.2	0.0	0.0	0.4	0.4	1.3	1.1	0.0	0.0
5	3.3	-2.8	(34)	1.6	-1.2	0.0	0.0	0.4	-0.4	1.3	-1.1	0.0	0.0
7	2.5	-2.3	(32)	1.9	-1.7	0.0	0.0	0.1	-0.1	0.6	-0.6	0.0	0.0
1	2.5	2.3	(34)	1.9	1.7	0.0	0.0	0.1	0.1	0.6	0.6	0.0	0.0
2- 6	2.2	1.1	(32)	1.0	0.0	0.0	0.0	0.5	0.2	0.8	0.9	0.0	0.0
4	0.4	-0.1	(34)	0.3	0.0	0.0	0.0	0.0	0.0	0.0	0.0	0.0	0.0

G1 - 14 nr 1-warstwa(y)

Masa: 89 kg/warstwę

POKAZANE KRZYŻULCE PODPARTE  
PATRZ ARKUSZ INFORMACYJNY

**INFORMACJE OGÓLNE:**

WIĄZAR ZAPROJEKTOWANY ZA POMOCĄ PROGRAMU  
KOMPUTEROWEGO "TRUSSCON", LIC.NR: 9104  
SIŁY ZOSTAŁY OBLICZONE ZGODNIE Z  
1 PRAWEM TEORII ODKSZTAŁCEŃ.  
NORMA TARCICY: PN-EN 1995-1-1:2004 + NA  
OBCIĄŻENIA: PN-EN 1991 + NA  
OBCIĄŻENIA ŚNIEGIEM: PN-EN 1991-1-3:2005 + NA  
OBCIĄŻENIA WIATREM: PN-EN 1991-1-4:2008 + NA

**USTAWIENIA OGÓLNE:**

GRUBOŚĆ TARCICY: (mm) 60  
ROZSTAWY WIĄZARÓW: (mm) 1000

**OBCIĄŻENIA (N/m<sup>2</sup>):**

ŚNIEG (WARTOŚĆ BAZOWA): 1600  
WIATR (WARTOŚĆ BAZOWA): 792  
ZMIENNE: NR WOLNY  
1 500

OBC. STAŁE: PATRZ TABLICA TARCICY  
INNE OBCIĄŻENIA JAK NA WYDRUKU OBLICZEŃ

**REAKCJE PODPOROWE (N | kNm):**

WEZŁ NR	KIER.	KO St MAX	KO Śr MAX	KO Kr MAX	KO Kr MIN	PODP. MM
1	Poz	-6179	-8773	-9352	-2465	
1	Pion	10094	14257	15204	3906	66
7	Poz	6179	8773	9352	2465	
7	Pion	10094	14257	15204	3906	66

TOLERANCJA POŁOŻENIA ŁĄCZNIKA: 5 mm

TARCICA: GRUBOŚĆ 60 mm				
WEZŁ Od - Do	WYS. [mm]	KLASA	STEŻ. mm	OBC. N/m <sup>2</sup>
4-8	180	C24	1200	1114
4-9	180	C24	1200	1114
2-6	220	C24	< 3263	384
1-2	200	C24		
7-6	200	C24		

ŁĄCZNIKI - OPRÓCZ NA DŁUGOŚĆ:						
WEZŁ NR	PŁYTKA TYP	SZER. [mm]	DŁUG. [mm]	X-WYM [mm]	Z-WYM [mm]	KĄT
2	T150	176	410	87	86	
4	GNA20	105	102	51	69	
6	T150	176	410	87	86	
1:2	GNA20	154	143	129	77	
1:3	GNA20	132	143	71	715	
1:4	GNA20	132	143	71	515	
7:2	GNA20	154	143	129	77	
7:3	GNA20	132	143	71	715	
7:4	GNA20	132	143	71	515	

ŁĄCZNIKI - NA DŁUGOŚĆ:			
WEZŁ NR	PŁYTKA TYP	SZER. [mm]	DŁUG. [mm]
3	GNA20	132	124
5	GNA20	132	124

**MAX UGIĘCIE (mm):**

WEZŁ NR	PION.	POZ.	KO NR
8	8.9	8.0	34 (Wfin)
9	8.9	-8.0	32 (Wfin)
3	3.3	2.8	32 (Wfin)

INFORMACJE O UGIĘCIU W INNYCH WEZŁACH - PATRZ OBLICZENIA

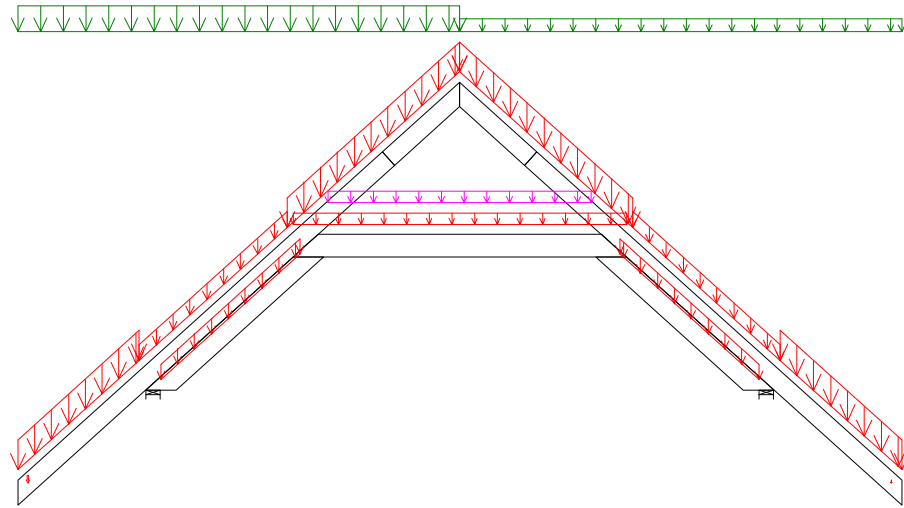
DYSTRYBUCJA OBCIĄŻEŃ PODŁOGI W ATTYCE  
PŁYTA 22 mm LUB ODPOWIEDNIK PRZYKLEJONE I PRZYBITE

WERSJA: 2013 SR1  
CZAS: 13.28

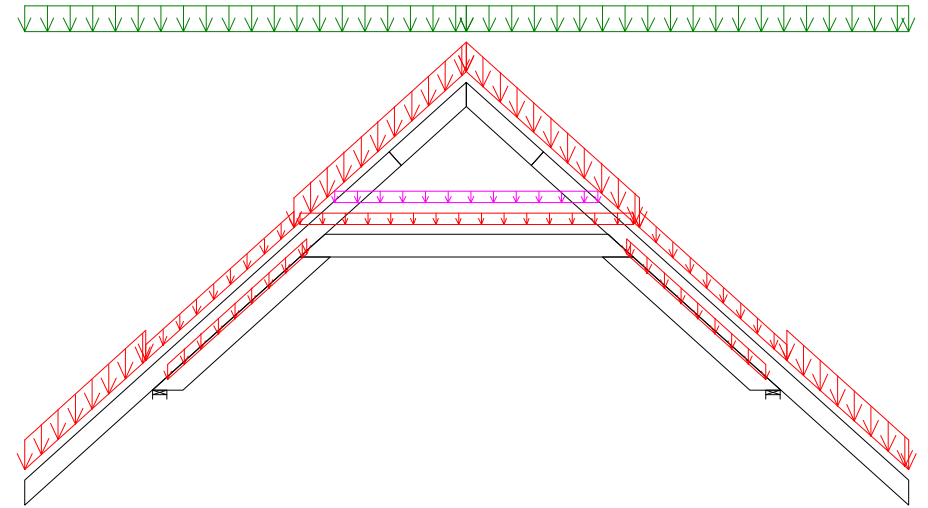
 MiTek Industries Polska Sp. z o.o. ul. Przemysłowa 27 K, 79-200 Legnica tel. +48 71 422 90 00, fax. +48 71 422 90 22	NAZWA OBIEKTU	Dom jednorodzinny Len	
	ADRES OBIEKTU	Do adaptacji	
	TYTUŁ RYSUNKU	Wiązar G1	
	PROJEKTOWAŁ	mgr inż. Józef Wolczański	SKALA:
OPRACOWAŁ	mgr inż P Zapotoczny	DATA:	2013-05-20
SPRAWDZIŁ		NR RYS.:	

UWAGA: Zmiana płytek kolczastych GNA20, T150 i M14 na inne wymaga uzgodnienia z autorem projektu (Art. 49 ust. 2 Pr. Aut.).

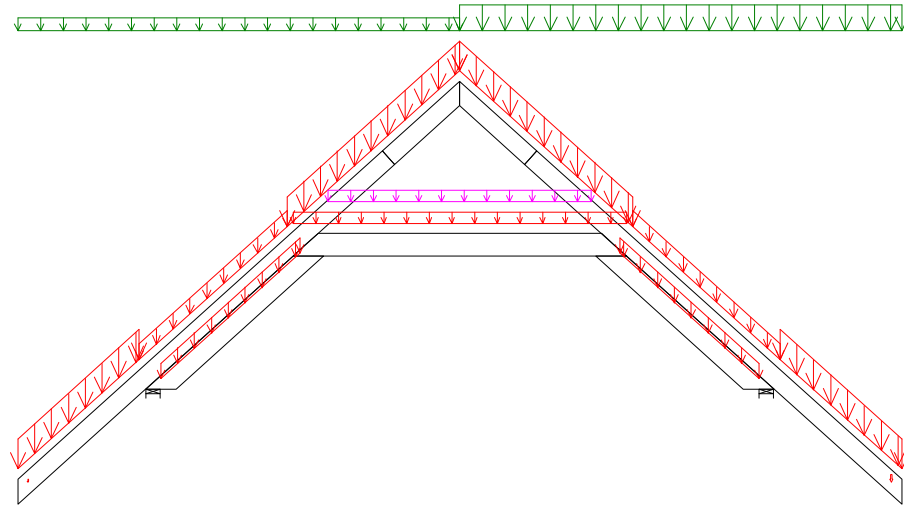
G1



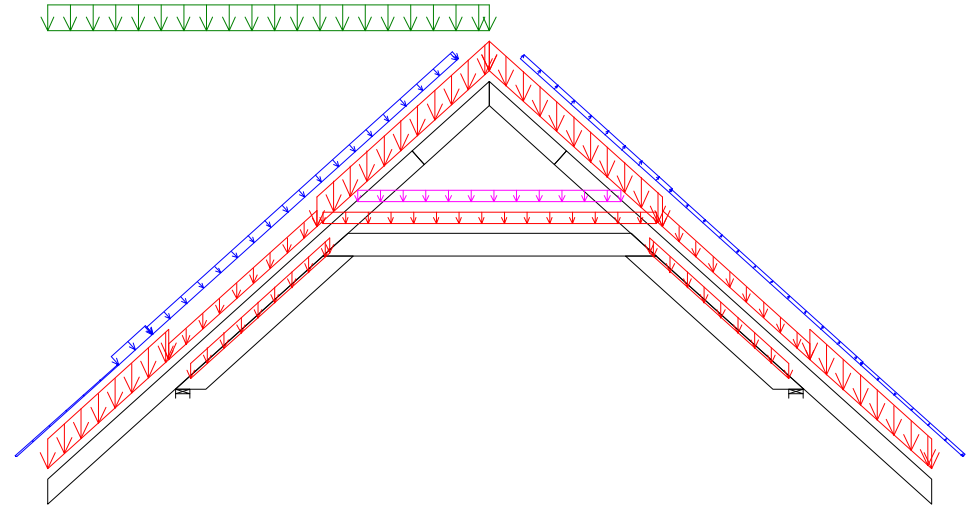
2 Śr 1.15\*Stale + 1.5\*ŚniegL(0.5P) + 1.05\*(OZ1 + OZ2 + OZ3)



4 Śr 1.15\*Stale + 1.5\*Śnieg + 1.05\*(OZ1 + OZ2 + OZ3)



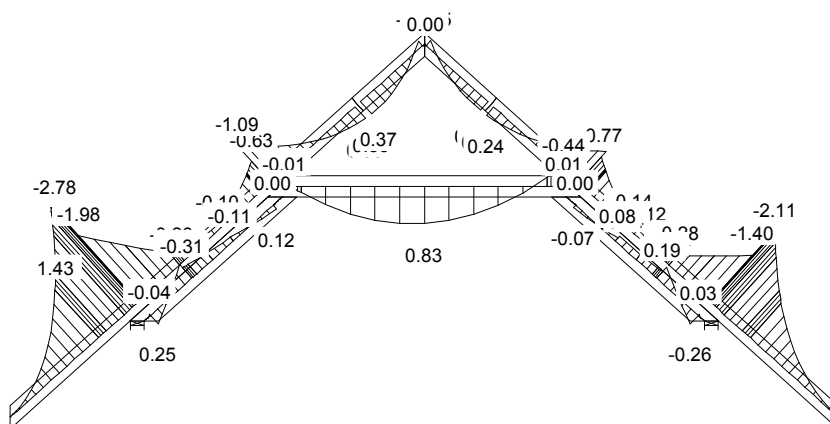
3 Śr 1.15\*Stale + 1.5\*ŚniegP(0.5L) + 1.05\*(OZ1 + OZ2 + OZ3)



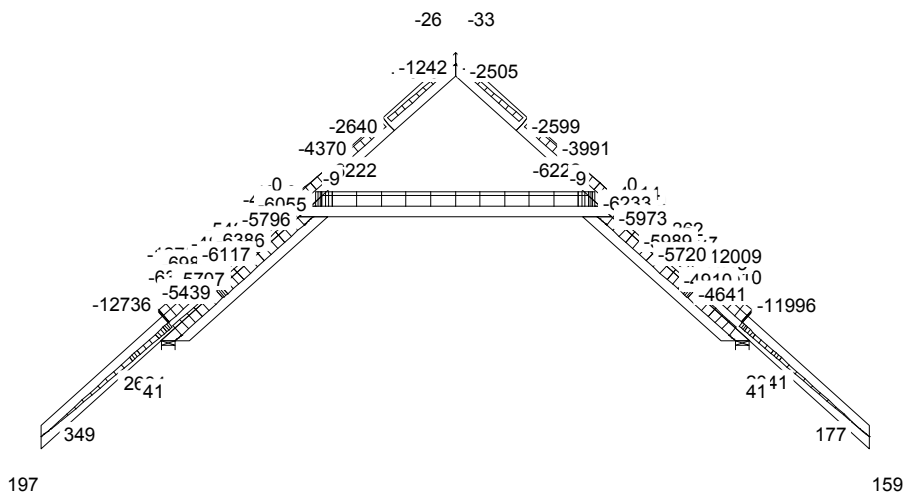
15 Kr 1.15\*Stale+1.05\*(OZ1+OZ2+OZ3)+1.5\*ŚniegL(0P)+0.9\*WiatrL

CZAS: 13.28

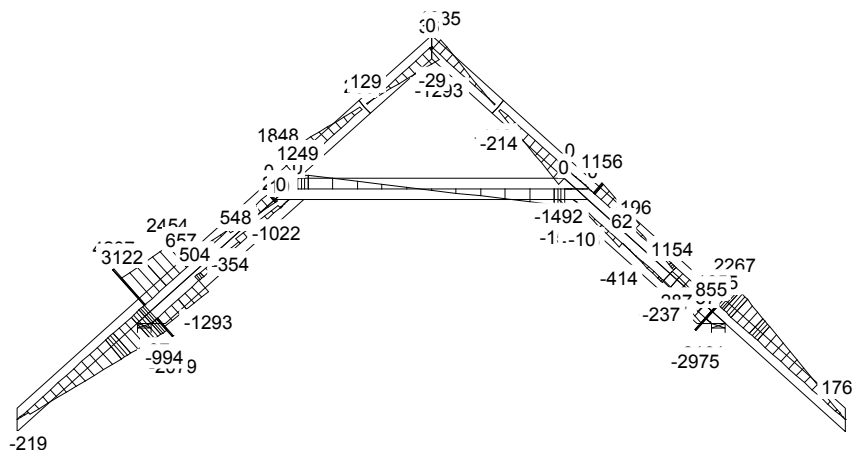
MOMENT



SIŁA OSIOWA

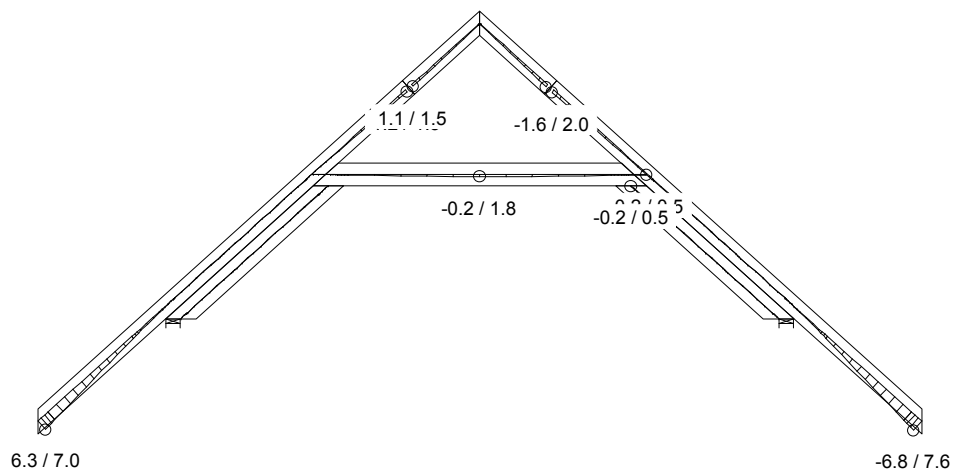
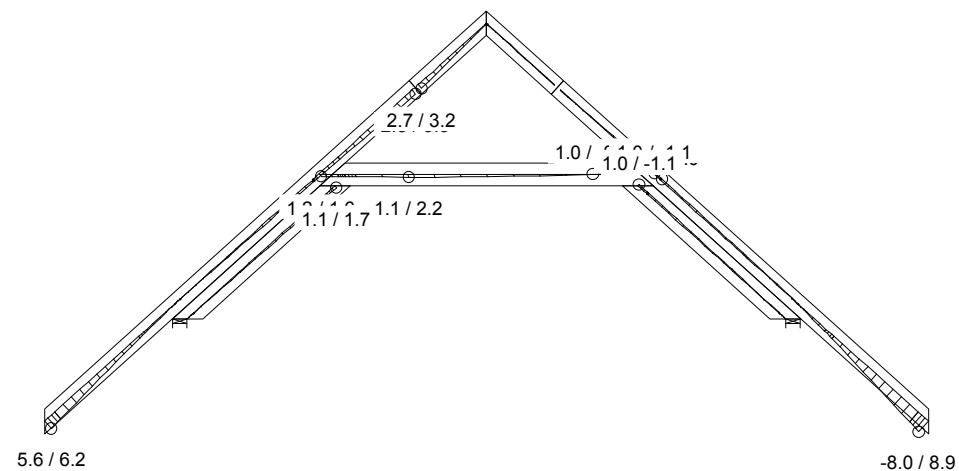
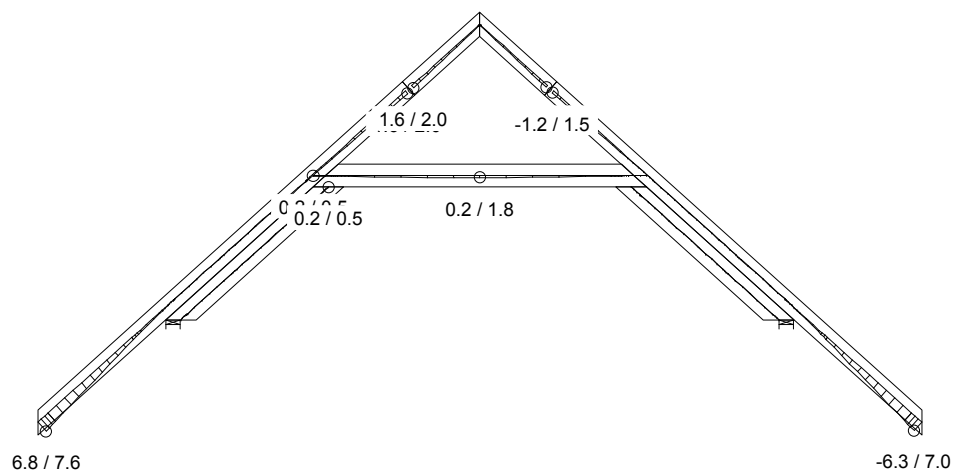
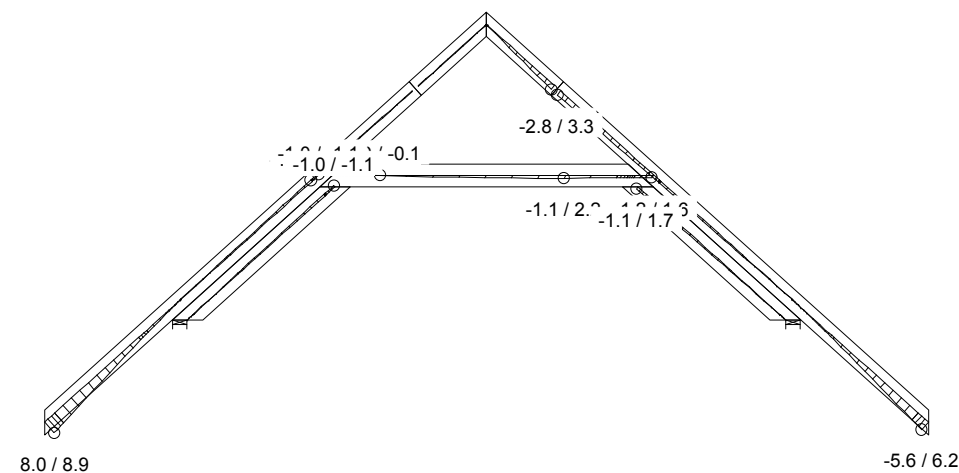


SIŁA POPRZECZNA



CZAS: 13.28

G1

28 Śr  $1.8 \cdot \text{Stale} + 0.5 \cdot \text{ŚniegP}(0L) + 1.24 \cdot \text{OZ2innepoł.} + 0.94 \cdot (\text{OZ1} + \text{OZ3})$ , Wfin32 Kr  $1.8 \cdot \text{Stale} + 0.94 \cdot (\text{OZ1} + \text{OZ2} + \text{OZ3}) + 0.5 \cdot \text{ŚniegL}(0P) + \text{WiatrL}$ , Wfin30 Śr  $1.8 \cdot \text{Stale} + 0.5 \cdot \text{ŚniegL}(0P) + 1.24 \cdot \text{OZ2innepoł.} + 0.94 \cdot (\text{OZ1} + \text{OZ3})$ , Wfin34 Kr  $1.8 \cdot \text{Stale} + 0.94 \cdot (\text{OZ1} + \text{OZ2} + \text{OZ3}) + 0.5 \cdot \text{ŚniegP}(0L) + \text{WiatrP}$ , Wfin



Józef Wołczański  
(imię i nazwisko)

Legnica, dn. 05.04.2013 r  
(data)

Nr ew. 62/82/LW  
(nr uprawnień)

DOŚ/BO/1117/01  
(nr członkowski izby zawodowej)


## Oświadczenie

projektanta lub osoby sprawdzającej projekt budowlany.

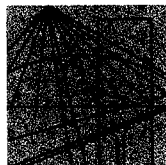
**Zgodnie z art. 20 ust. 4 Ustawy z dnia 7 lipca 1994 r. Prawo budowlane (tj. DZ. U. Nr 207 z 2003 r. poz. 2016 z póź. zm.) niniejszym oświadczam, że projekt wykonawczy konstrukcji dachu dla**

Domku jednorodzinnego Len, sporządzony w dniu 05.04.2013 ,

**został wykonany zgodnie z obowiązującymi przepisami oraz zasadami wiedzy technicznej.**

  
**PROJEKTANT**  
mgr inż. Józef Wołczański  
Upr. bud. z §6.3, §7, §13, 1pkt.2  
Nr ew. 62/82/LW

.....  
(pieczęć wraz z podpisem)



DOLNOŚLĄSKA  
OKRĘGOWA  
I Z B A  
INŻYNIERÓW  
BUDOWNICTWA

Wrocław, dn. 2012-11-30

## ZAŚWIADCZENIE

Pan/Pani **Józef Wołczański**  
nazwisko rodowe .....  
miejsce zamieszkania **ul.Koralowa 7**  
**59-220 Legnica**

jest członkiem  
Dolnośląskiej Okręgowej Izby Inżynierów Budownictwa  
o numerze ewidencyjnym **DOŚ/BO/1117/01**  
i posiada wymagane ubezpieczenie od odpowiedzialności cywilnej.

Niniejsze zaświadczenie jest ważne  
od dnia **2013-01-01** do dnia **2013-12-31**

DOLNOŚLĄSKA OKRĘGOWA  
IZBA INŻYNIERÓW BUDOWNICTWA

Dr hab. inż. Eugeniusz Hotała

(pieczęć i podpis Przewodniczącego Rady DOIIB)

Termin ważności niniejszego zaświadczenia można sprawdzić  
na stronie [www.piib.org.pl](http://www.piib.org.pl) w zakładce „Lista członków”

50-114 Wrocław ul. Odrzańska 22, tel. +48 71 337-62-30, fax +48 71 337-62-40, www.dos.piib.org.pl, e-mail: dos@dos.piib.org.pl

(pieczęć)

Nr 62/82/LW

## DECYZJA O STWIERDZENIU PRZYGOTOWANIA ZAWODOWEGO do pełnienia samodzielnych funkcji technicznych w budownictwie

Na podstawie § 5 ust.1, § 6 ust.3, § 7 i § 13 ust. 1 pkt 2 lit. -

rozporządzenia Ministra Gospodarki Terenowej i Ochrony Środowiska z dnia 20 lutego 1975  
w sprawie samodzielnych funkcji technicznych w budownictwie (Dz.U. Nr 8, poz. 46) stwierdza się,

Obywatel (ka) Józef WOŁCZANSKI  
(imię i nazwisko)

magister inżynier budownictwa lądowego  
(tytuł naukowy - zawodowy)

urodzony (a) dnia 11 października 1940 r. w Posadzie Górnej

posiada przygotowanie zawodowe upoważniające do wykonywania samodzielnej funkcji

projektanta i kierownika budowy  
(rodzaj funkcji)

w specjalności konstrukcyjno - budowlanej  
(rodzaj specjalności techniczno-budowlanej)

w zakresie -

MA-BUA/14  
(specjalizacja zawodowa)

CWD MA-BUA-14 zam. 10087-Kw-W-76 WDA zam. 218-Kl 50.000 piśm. 71g

Obywatel (189) Józef WOŁCZAŃSKI jest upoważniony (a) do:  
(imię i nazwisko)

- 1/ sporządzania projektów w zakresie rozwiązań konstrukcyjno - budowlanych budynków oraz innych budowli, z wyłączeniem linii, węzłów i stacji kolejowych, dróg oraz lotniskowych dróg startowych i manipulacyjnych, mostów, budowli hydrotechnicznych i melioracji wodnych,
- 2/ sporządzania w budownictwie osób fizycznych projektów w zakresie rozwiązań architektonicznych :
  - a/ budynków inwentarskich i gospodarczych, adaptacji projektów typowych i powtarzalnych innych budynków oraz sporządzania planów zagospodarowania działki związanych z realizacją tych budynków,
  - b/ budowli nie będących budynkami,
- 3/ kierowania, nadzorowania i kontrolowania budowy i robót, kierowania i kontrolowania wytwarzania konstrukcyjnych elementów budowlanych oraz oceniania i badania stanu technicznego w zakresie wszelkich budynków oraz innych budowli, z wyłączeniem linii, węzłów i stacji kolejowych, dróg oraz lotniskowych dróg startowych i manipulacyjnych mostów, budowli hydrotechnicznych i wodnomelioracyjnych.

Otrzymuje :

Ob.inż. Józef Wołczański  
Legnica, ul. Pancerna 25/7



up. WOJEWODY

*Roland Kasperski*  
DYREKTOR  
Gł. Architekt Województwa

m. p.

(podpis i pieczęć)

## Gdzie zamówić wiązary? Autoryzowane zakłady prefabrykacji i punkty sprzedaży (wg kodów)

### AUTORYZOWANE ZAKŁADY PREFABRYKACJI:

Nazwa firmy	Ulica	Kod	Miasto	telefon	e-mail
ERAGA	ul. Cienista 20 lok. 17	02-439	Warszawa	22 211 18 90	<a href="mailto:eraga@eraga.com.pl">eraga@eraga.com.pl</a>
N-DREWNO	Śniadówko 11A	05-180	Pomiechówek	783 542 565	<a href="mailto:biuro@ndrewno.pl">biuro@ndrewno.pl</a>
HATEK	ul. Tartaczna 71	06-102	Pułtusk	23 692 77 31	<a href="mailto:hatek@hatek.com.pl">hatek@hatek.com.pl</a>
WIĄZARY CZAPLICKI	Chmielęń Wielki 15	06-316	Krzynowłoga Mała	509 732 996	<a href="mailto:janusz.czapllicki@op.pl">janusz.czapllicki@op.pl</a>
WIĄZARY GK	ul. Sztynwałdzka 14	13-340	Biskupiec	570 333 971	<a href="mailto:biuro@wiazarygk.pl">biuro@wiazarygk.pl</a>
FH CASTOR	ul. Demokracji 4b	14-100	Ostróda	89 642 27 00	<a href="mailto:l.sieracki@castor.net.pl">l.sieracki@castor.net.pl</a>
ROMAN K&K Sp. z o.o.	ul. Wysockiego 8	17-100	Bielsk Podlaski	574 528 455	<a href="mailto:wiazary.roman@gmail.com">wiazary.roman@gmail.com</a>
DREW-INWEST	ul. Jana Kazimierza 2/2	34-360	Milówka	33 863 77 27	<a href="mailto:biuro@drew-inwest.pl">biuro@drew-inwest.pl</a>
F.U.H.P. CANADA SYSTEM	ul. Leśna 66	34-600	Limanowa	18 337 57 24	<a href="mailto:biuro@canada-system.pl">biuro@canada-system.pl</a>
SAWE	Niechobrz 923	36-047	Niechobrz k/ Rzeszowa	17 871 81 46	<a href="mailto:wojciechsikora@sawe.pl">wojciechsikora@sawe.pl</a>
PROFI-CAN	ul. Jaworzniak 12	42-595	Siemonia	32 287 66 59	<a href="mailto:profican@gmail.com">profican@gmail.com</a>
MT SYSTEM	ul. Częstochowska 16	42-283	Boronów	602 797 327	<a href="mailto:biuro@wiazarymt.pl">biuro@wiazarymt.pl</a>
ALDACH	ul. Żarnowiecka 58	42-445	Szczekociny	668 315 028	<a href="mailto:kontakt@aldach.pl">kontakt@aldach.pl</a>
WIĄZAR SYSTEM	ul. Wołczyńska 63B	46-264	Krzywiczyzny	77 414 14 68	<a href="mailto:kontakt@wiazar-system.pl">kontakt@wiazar-system.pl</a>
ZIMMERMANN	ul. Edmunda Strzeleckiego 4	47-133	Jemielnica	660 450 720	<a href="mailto:biuro@zimmermann-dach.pl">biuro@zimmermann-dach.pl</a>
WIĄZAR PLUS	ul. Miłoszycka 18	51-502	Wrocław	884 641 414	<a href="mailto:biuro@wiazar-plus.pl">biuro@wiazar-plus.pl</a>
STOLMAK	ul. Jana III Sobieskiego 19a	58-260	Bielawa	74 833 95 55	<a href="mailto:malwinamakles@gmail.com">malwinamakles@gmail.com</a>
WESTMALL	ul. Kościuszki 6a	59-230	Prochowice	76 858 56 86	<a href="mailto:westmall@westmall.com.pl">westmall@westmall.com.pl</a>
INTER-LERS	ul. Czarnieckiego 8	62-270	Kłeco k/ Gniezna	61 427 04 23	<a href="mailto:biuro@inter-lers.pl">biuro@inter-lers.pl</a>
WIĄZARY GÓRSKI	ul. XXX lecia 17	62-561	Ślesin	48 63 2704 387	<a href="mailto:sekretariat@wiazarygorski.pl">sekretariat@wiazarygorski.pl</a>
WIĄZARY BURKIEWICZ	ul. Kaliska 47	63-430	Odołań k/ Ostrowa Wlkp.	62 733 83 31	<a href="mailto:wiazary@burkiewicz.pl">wiazary@burkiewicz.pl</a>
BLACH-DEK	ul. Przemysłowa 7	64-200	Wolsztyn	68 384 25 21	<a href="mailto:konstrukcje@blachdek.com.pl">konstrukcje@blachdek.com.pl</a>
WIĄZARY LISIEWICZ	ul. Rozwojowa 14	66-100	Sulechów	502 080 236	<a href="mailto:konstrukcje@lisiewicz.com.pl">konstrukcje@lisiewicz.com.pl</a>
WIĄZARY LEWANDOWSKI	Świerkocin 30	66-460	Witnica	95 752 17 58	<a href="mailto:biuro@wiazary-lewandowski.pl">biuro@wiazary-lewandowski.pl</a>
KONSTRUKCYJNY.PL	ul. Kolejowa 1	67-400	Wschowa	600 332 985	<a href="mailto:biuro@konstrukcyjny.pl">biuro@konstrukcyjny.pl</a>
PARTNER	ul. Przyszłości 20	70-893	Szczecin	91 462 17 20	<a href="mailto:info@partner.szczecin.pl">info@partner.szczecin.pl</a>
KUDRA I SPÓŁKA	ul. Lubieszńska 6	72-006	Mierzyn k/ Szczecina	91 311 50 32	<a href="mailto:biuro@kudra.com.pl">biuro@kudra.com.pl</a>
WASCO VILLA	Stary Kraków 36/Kanin 17A	76-100	Sławno k/ Koszalina	59 810 82 99	<a href="mailto:biuro@wascovilla.pl">biuro@wascovilla.pl</a>
PPHU ROMAR	ul. Kolejowa 25A	78-630	Człopa	67 259 18 22	<a href="mailto:info@pphu-romar.pl">info@pphu-romar.pl</a>
COMPLEX	ul. Szeroka 4	83-330	Borkowo k/ Gdańska	58 685 88 00	<a href="mailto:borkowo@complex.gda.pl">borkowo@complex.gda.pl</a>
ZHUP ZDRAMET	ul. Zdrada 8A	84-100	Puck	58 673 82 81	<a href="mailto:kontakt@zdrabud.pl">kontakt@zdrabud.pl</a>
SZUWAŁA WIĄZARY	ul. Bydgoska 48	86-050	Solec Kujawski	602 665 634	<a href="mailto:biuro@szuwalawiazary.pl">biuro@szuwalawiazary.pl</a>
WPW INVEST	ul. Tylna 4C/5	90-364	Łódź	42 676 50 96	<a href="mailto:biuro@wpwinvest.pl">biuro@wpwinvest.pl</a>
DREWPROJEKT	ul. Zgierska 17	95-050	Konstantynów Łódzki	887 520 440	<a href="mailto:drewprojekt@o2.pl">drewprojekt@o2.pl</a>
MABUDO	ul. Ceramiczna 8	98-220	Zduńska Wola	43 823 41 41	<a href="mailto:domy@mabudo.pl">domy@mabudo.pl</a>
WIĄZAR DACH	Nowa Wieś 54A	98-275	Brzeźno	605 601 004	<a href="mailto:wiazar.dach@gmail.com">wiazar.dach@gmail.com</a>
TARTAK J.W. WITKOWSCY	Rychłowice 21B	98-300	Wieluń	43 842 86 00	<a href="mailto:kontakt@wiazar.pl">kontakt@wiazar.pl</a>
HANTVERKARPOOLEN	Kocierzew Południowy 104A	99-414	Kocierzew Płd. k/Łowicza	46 837 20 12	<a href="mailto:biuro@twojdachtwojdom.com">biuro@twojdachtwojdom.com</a>
<b>BIURA HANDLOWO-PROJEKTOWE</b>					
Nazwa firmy	Ulica	Kod	Miasto	telefon	e-mail
INTER-LERS o/ Lublin	ul. Wojciechowska 7	20-704	Lublin	606 970 683	<a href="mailto:wyceny@inter-lers.pl">wyceny@inter-lers.pl</a>
SAWE	Al. Niepodległości 10	23-200	Kraśnik Lubelski	606 650 199	<a href="mailto:krasnik@sawe.pl">krasnik@sawe.pl</a>
N-DREWNO	Borów Kolonia 61A	24-350	Chodel	783 542 565	<a href="mailto:biuro@ndrewno.pl">biuro@ndrewno.pl</a>
WIĄZAR-SYSTEM o/Śląsk	ul. Strzelców Bytomskich 87B	41-914	Bytom	530 308 513	<a href="mailto:slask@wiazar-system.pl">slask@wiazar-system.pl</a>
DREW-INWEST o/Bielsko-Biała	ul. Ks. Londzina 57	43-382	Bielsko-Biała	33 443 28 55	<a href="mailto:konstruktor@drew-inwest.pl">konstruktor@drew-inwest.pl</a>
WIĄZAR-SYSTEM o/Wrocław	ul. Kobierzycka 10 3 piętro	52-315	Wrocław	530 303 477	<a href="mailto:m.waniak@wiazar-system.pl">m.waniak@wiazar-system.pl</a>
WIĄZARY BURKIEWICZ	ul. Wincentego Pola 10	58-500	Jelenia Góra	609 408 408	<a href="mailto:m.myrlak@burkiewicz.pl">m.myrlak@burkiewicz.pl</a>
WIĄZAR-SYSTEM o/Legnica	ul. Jaworzyńska 261 p. 18	59-220	Legnica	530 305 183	<a href="mailto:k.lindmajer@wiazar-system.pl">k.lindmajer@wiazar-system.pl</a>
INTER-LERS o/Poznań	ul. Kopanina 28/32	60-105	Poznań	72 888 83 53	<a href="mailto:poznan@inter-lers.pl">poznan@inter-lers.pl</a>
ROMAR o/ Poznań	ul. Marcelesińska 100/87	60-324	Poznań	61 226 82 22	<a href="mailto:poznan@pphu-romar.pl">poznan@pphu-romar.pl</a>
WIĄZARY BURKIEWICZ	ul. 5 stycznia 2/2	64-200	Wolsztyn	68 384 27 20	<a href="mailto:a.przadka@burkiewicz.pl">a.przadka@burkiewicz.pl</a>
WIĄZARY SZUWAŁA o/ Pomorze	Ul. Gdańska 1A	83-304	Przodkowo	666 377 388	<a href="mailto:konstruktor@szuwalawiazary.pl">konstruktor@szuwalawiazary.pl</a>
INTER-LERS o/Bydgoszcz	ul. Wojska Polskiego 8	85-171	Bydgoszcz	52 320 29 23	<a href="mailto:bydgoszcz@inter-lers.pl">bydgoszcz@inter-lers.pl</a>

**Aktualną mapę z zakładami można zobaczyć na:**  
[http://www.dachymitek.pl/produkceni\\_mapa.htm](http://www.dachymitek.pl/produkceni_mapa.htm)