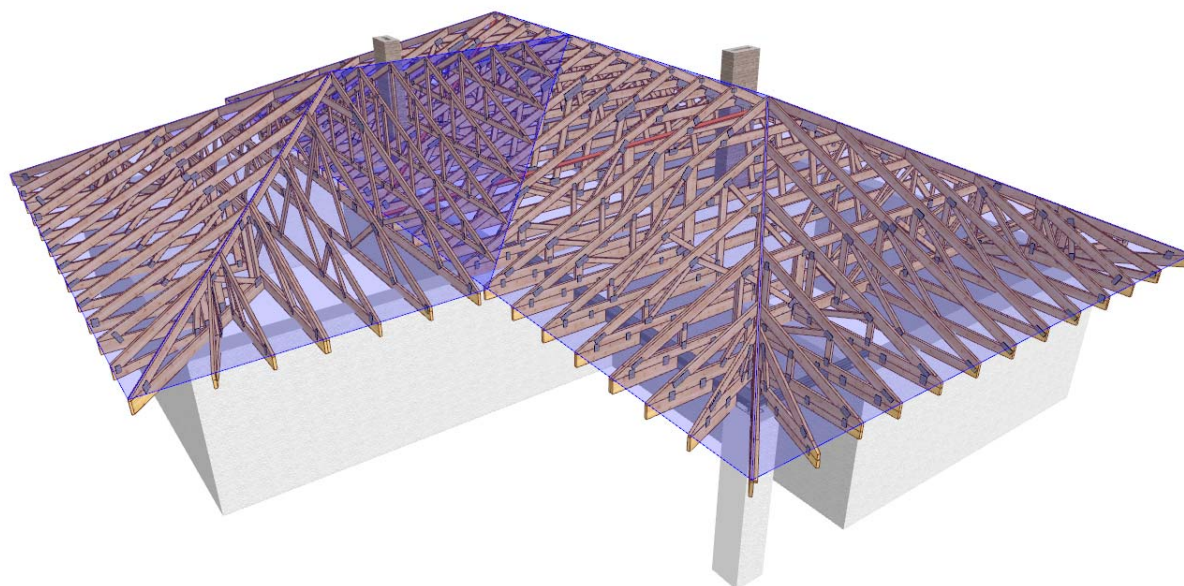
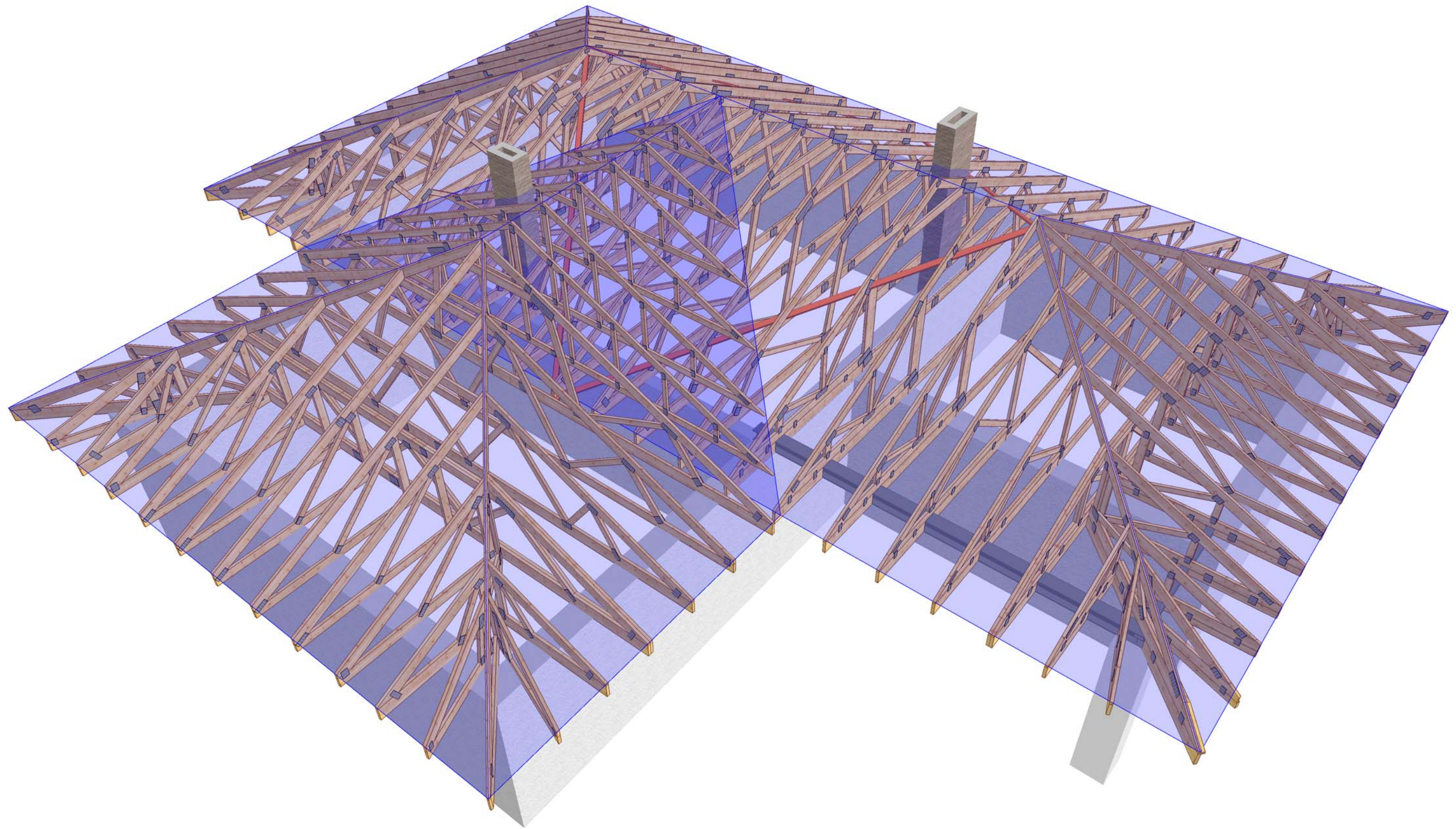



PROJEKT PREFABRYKOWANEJ WIĘZBY DACHOWEJ

KASZMIR

WIĄZARY Z LITEGO DREWNA ŁĄCZONE PŁYTKAMI KOLCZASTYMI





	NAZWA OBIEKTU	Budynek mieszkalny jednorodzinny Kaszmir	
	ADRES OBIEKTU		
TYTUŁ RYSUNKU	Widok 3D		
PROJEKTOWAŁ	mgr inż. Józef Wolczański		SKALA:
OPRACOWAŁ	mgr inż. Rafał Dudziński		DATA: 2014-09-03
SPRAWDZIŁ			NR RYS.:

Jak zamówić więzary prefabrykowane?

1. Zamówienie na więzary należy złożyć w licencjonowanym zakładzie prefabrykacji, najlepiej w terminie od jednego do trzech miesięcy przed ukończeniem ścian i stropów.
2. Wszystkie materiały, w tym drewno, łączniki, płytki kolczaste, impregnat zapewnia zakład prefabrykacji. Cena więzarów obejmuje koszt wszystkich niezbędnych elementów.
3. Lista autoryzowanych zakładów oraz ich punktów dystrybucji znajduje się na końcu projektu.
4. Produkcja i montaż trwa kilka dni.
5. Wieszary można zamówić w fabryce w dwóch wariantach:
 - a) Z montażem przez producenta,
 - b) Zakup kompletu elementów – więzarów na konstrukcję dachu (montaż zapewnia Inwestor)
6. Dokumentacja produkcyjna do tego projektu znajduje się w każdym autoryzowanym zakładzie prefabrykacji.
7. Prezentacja trójwymiarowa konstrukcji dostępna jest na stronie www.mitek.pl/projektytypowe

OPIS TECHNICZNY

1. Przedmiot opracowania

Niniejsze opracowanie obejmuje projekt wykonawczy konstrukcji dachu budynku jednorodzinnego „Kaszmir”. Zgodnie z interpretacją ustawy projekt przeznaczony do wielokrotnego zastosowania (tzw. projekt gotowy), po przystosowaniu do warunków konkretnej inwestycji, może stanowić projekt architektoniczno-budowlany w rozumieniu art. 34 ust. 3 pkt 2 ustawy z dnia 7 lipca 1994 r. Prawo budowlane (Dz. U. z 2000 r., Nr 106, poz. 1126 z późn. zm.), będący częścią projektu budowlanego zatwierdzanego w decyzji o pozwoleniu na budowę.

2. Podstawa opracowania

Niniejszy projekt opracowano w oparciu o:

- Obowiązujące przepisy i normy budowlane oraz oprogramowanie inżynierskie RoofCon/TrussCon
- Katalog techniczny systemu mocowania firmy „MULTIGRIP”.

2.1 Normy i aprobaty:

- PN-EN 1990:2004/A1:2008 Eurokod -- Podstawy projektowania konstrukcji
- PN-EN 1991-1-1:2004/Ap1:2010 Eurokod 1: Oddziaływania na konstrukcje -Ciężar objętościowy, ciężar własny, obciążenia użytkowe w budynkach
- PN-EN 1991-1-3:2005/AC:2009 Eurokod 1: Oddziaływania na konstrukcje - Obciążenie śniegiem
- PN-EN 1991-1-4:2008/Ap2:2010 Eurokod 1: Oddziaływania na konstrukcje -- Oddziaływania wiatru
- PN-EN 1995-1-1:2010 Eurokod 5 -- Projektowanie konstrukcji drewnianych -- Część 1-1: Postanowienia ogólne -- Reguły ogólne i reguły dotyczące budynków
- PN-EN 14250 Wymagania produkcyjne dotyczące prefabrykowanych elementów konstrukcyjnych łączonych płytkami kolczastymi.
- Deklaracja parametrów płytek zgodnie z EN14545.

3. Ogólne dane o rozwiązaniach konstrukcyjno - materiałowych.

Główną konstrukcję dachu zaprojektowano z drewnianych, prefabrykowanych wiązarów trójkątnych o maksymalnej rozpiętości w osi podpór 8,23 m i poprzecznym rozstawie osiowym 90 cm . Tarcica klasy C24 o grubości 45 mm . Połączenia elementów (słupki, krzyżulce, pasy) wiązarów zaprojektowano na płytki kolczaste GNA20 i T150. Połączenia montażowe elementów konstrukcji dachu projektuje się z ocynkowanych łączników asortymentu firmy „MULTIGRIP”.

3.1 Odporność na korozję biologiczną i ochrona p. pożarowa.

Projektowana konstrukcja należy do pierwszej klasy zagrożenia korozją biologiczną zgodnie z EN 335-1. Dla klasy tej wystarczy naturalna odporność drewna. Wszystkie elementy konstrukcyjne projektuje się z drewna sosnowego klasy C-24, suszonego do wilgotności 18%. Ze względu na ochronę p. poż. stopień palności drewna obniżyć przez zastosowanie powierzchniowych środków ogniochronnych np. Fobos M4.

4. Wymagania dotyczące produkcji wiązarów łączonych płytkami kolczastymi

Wiązary należy wykonać zgodnie z normą PN-EN 14250. Płytki kolczaste wciskać w drewno za pomocą specjalistycznych urządzeń - pras hydraulicznych, na stolikach lub stołach montażowych w zakładzie prefabrykacji.

5. Połączenie wiązara z podwaliną

Połączenie kratownic z podwaliną zaprojektowano za pośrednictwem kątowników HD 90 150 w ilości 2szt./węzeł. Mocowanie kątownika do podwaliny za pomocą gwoździ pierścieniowych 4x40 w ilości 10 szt./skrzydełko. Kątowniki łączyć z dźwigarem gwoździami pierścieniowymi 4.0x40 w ilości 10 szt./skrzydełko,

7. Stężenia ukośne

Stężenia ukośne zaprojektowano z elementów drewnianych o przekroju 25x100 mm. Stężenia te mocować w każdym węźle gwoździami pierścieniowymi 3.75 x 80 w ilości 3szt./węzeł.

8. Stężenia wzdłużne

Stężenia wzdłużne zaprojektowano z elementów drewnianych o przekroju 25x100 mm. Stężenia te mocować w każdym węźle gwoździami pierścieniowymi 3.75x80 w ilości 3szt./węzeł.

9. Wytyczne montażu konstrukcji

- Wiązary należy montować dźwigiem z wykorzystaniem trawersu lub odpowiedniego zawiesia .
- Montaż wiązarów rozpocząć od dwóch wiązarów usztywnionych poprzecznie stężeniami.
- Kolejnewiązary należy montować łącząc je z poprzednimi za pomocą stężeń.
- Nie podpuszcza się obciążania elementów konstrukcji dachu (składowania materiałów pokrycia) w trakcie wykonywania prac dekarских ponad wartości przewidziane w projekcie konstrukcji.
- Miejsca styku (oparcia) konstrukcji drewnianej z elementami betonowymi lub stalowymi należy zabezpieczyć poprzez przełożenie warstwą izolacji.
- W trakcie montażu konstrukcji dachu i wykonywaniu pokrycia dachowego należy uwzględnić (zgodnie z projektem architektonicznym) sposób wentylacji przestrzeni dachowej i odwodnienia połaci. Do wykonywania połączeń elementów konstrukcji należy stosować śruby i gwoździe ocynkowane.
- Prace montażowe należy wykonywać pod nadzorem osoby posiadającej odpowiednie uprawnienia budowlane oraz zgodnie z przepisami BHP dotyczącymi montażu elementów wielkowymiarowych i prac na wysokości.

Opracował:

mgr inż. Rafał Dudziński

Zestawienie obciążeń dopuszczalnych dla więźarów		
	Pas górny	Obciążenie charakterystyczne (kN/m ²)
1.	Dachówka ceramiczna	0,600
2.	Łaty	0,055
3.	Kontrłata	0,015
5.	Folia dachowa paroprzepuszczalna	0,010
	suma:	0,680
	Pas dolny	Obciążenie charakterystyczne (kN/m ²)
1.	Obciążenie technologiczne	0,200
2.	Obciążenie użytkowe (strych)	0,500
3.	Płyta OSB-3 gr. 22 mm (strych)	0,160
4.	Wełna mineralna	0,300
5.	Folia paroszczelna	0,010
6.	Płyta GK na ruszcie	0,190
	suma:	1,360
	Obciążenie śniegiem	
1.	Wartość charakterystyczna obciążenia śniegiem sk (kN/m ²) Strefa 4	1,6
2.	Współczynnik ekspozycji Ce	1
	Obciążenie wiatrem	
1.	Kategoria terenu	1
2.	Strefa 1	$q_{b,0} = 0,30 \text{ kN/m}^2$
3.	Wysokość nad poziomem morza.	300 m n. p. m.
4.	Wysokość budynku do kalenicy.	8,00 m

Obliczeń więzara dokonano przy użyciu programu komputerowego

Wersja : 2014 SR2

Program opracowany przez: Construction Software Center Europe (tel +46 910-87930)
 Box 709
 S-931 27 Skellefteå, SWEDEN

OBLICZENIA WYKONANE PRZEZ

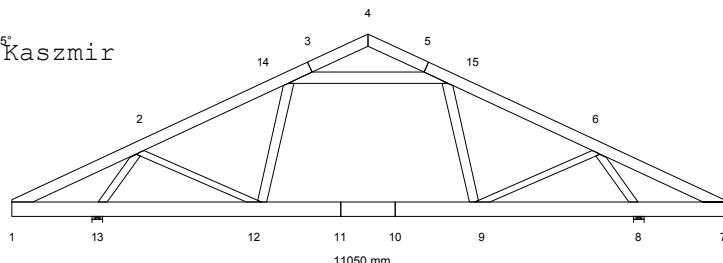
MiTek Polska

DANE PROJEKTU.

Nazwa projektu: G1b
 Klient : Budynek mieszkalny jednorodzinny Kaszmir

Więzary G1

Zadanie nr : Kaszmir
 Kod rysunku :
 Rysunek nr :

**GŁÓWNE ZAŁOŻENIA PROJEKTU**

Norma obliczeniowa dla tarcicy : PN-EN 1995-1-1:2010 + załącznik krajowy.
 Norma obliczeniowa dla płytek : PN-EN 1995-1-1:2010 + załącznik krajowy.
 Obciążenie stałe i obciążenie zmienne: PN-EN 1991-1-1:2004 + załącznik krajowy.
 Obciążenie śniegiem : PN-EN 1991-1-3:2005 + załącznik krajowy.
 Obciążenie wiatrem : PN-EN 1991-1-4:2008 + załącznik krajowy.

Kontrola produkcji : Tak Nr upr.: - CPD - 12234
 Klasa użytkowania : 2
 Współcz. redystryb. obc.: 1.1
 Rozstaw więzarów : 900 mm

Inne parametry zastosowane do części więzarów zostały zestawione pod nagłówkiem "PARAMETRY TARCICY".

Kształt więzara jest widoczny na załączonym schemacie.

Siły zostały obliczone zgodnie z pierwszym prawem teorii odkształceń.
 Wpływ odkształcenia poprzecznego został wzięty do zliczenia.
 Model statyczny zbudowano wg rozdziału 5.4.2 (model płytkowy).

OBCIĄŻENIA STANADAROWE**OBCIĄŻENIA STAŁE**

Pas górny L 1 = 680 N/m²
 Pas górny P 1 = 680 N/m²
 Pas dolny 1 = 660 N/m²
 Jętka 1 = 490 N/m²

CIEŻAR KONSTRUKCJI

Pas górny L 1 = 32 N/m
 Pas górny P 1 = 32 N/m
 Pas dolny 1 = 41 N/m
 Jętka 1 = 32 N/m
 Różne = 16 N/m
 Masa = 112 kg/warstwę

ŚNIEG

Wartość wyjściowa ($q_k \cdot C_e \cdot C_t$) = 1600 N/m²
 Wysokość = 300 [n.p.m]
 Barrierki śnieżne Nie
 Nawis śnieżny lewy Tak
 prawy Tak

WIATR

Wartość wyjściowa (q_p) = 755 N/m²
 Wymiary budynku (mm): L=20950, B=11050, H=5710

OBCIĄŻENIA UŻYTKOWE	=	Podst. poz.		Dystr.	Inna poz.		Dystr.
		Od	Do		Od	Do	
OZ 1	=	500 N/m ²	12	9	3536		

OBciążENIA SPECJALNE

DODATKOWE OBciążENIA PUNKTOWE

POZYCJE

Poz	Węzeł	Wym.	Nazwa grupy	Obrót	Nazwa	Dolny	Dodatkowe właściwości
1	4	0	Pas górny P	Brak	NT1	NIE	TAK
2	4	0	Pas górny P	Brak	NT1	NIE	TAK
3	4	0	Pas górny P	Brak	KU1	NIE	TAK
4	2	1110	Pas górny L	Brak		NIE	NIE
6	6	-1110	Pas górny P	Brak		NIE	NIE
8	1	100	Pas górny L	Brak		NIE	NIE
9	1	100	Pas górny L	Brak		NIE	NIE
10	7	-100	Pas górny P	Brak		NIE	NIE
11	7	-100	Pas górny P	Brak		NIE	NIE

Wartości obciążenia punktowego

Poz	Obr	Pion.	Poz.	Moment	Przp.obciążenia
	°	N	N	kNm	Typ
1,2		25	0	0.00	Obciążenie stałe
		4	0	0.00	Śnieg mylledo, 0.5mylprawo
		4	0	0.00	Śnieg 0.5mylledo, mylprawo
		7	0	0.00	Śnieg mylledo, mylprawo
		1	0	0.00	Wiatr z lewej (brak ssania)
		-2	0	0.00	Wiatr na szczyt
		7	0	0.00	Śnieg mylledo, 0 prawo
		0	0	0.00	Wiatr z lewej
		0	0	0.00	Wiatr z prawej
3		241	0	0.00	Obciążenie stałe
		293	0	0.00	Śnieg mylledo, 0.5mylprawo
		293	0	0.00	Śnieg 0.5mylledo, mylprawo
		390	0	0.00	Śnieg mylledo, mylprawo
		94	0	0.00	Wiatr z lewej (brak ssania)
		-207	0	0.00	Wiatr na szczyt
		390	0	0.00	Śnieg mylledo, 0 prawo
		-51	0	0.00	Wiatr z lewej
		-51	0	0.00	Wiatr z prawej
4		1000	0	0.00	Człowiek na lewym pasie górnym
6		1000	0	0.00	Człowiek na prawym pasie górnym
8		629	0	0.00	Śnieg mylledo, 0.5mylprawo
9		79	0	0.00	Śnieg 0.5mylledo, mylprawo
10		79	0	0.00	Śnieg mylledo, 0.5mylprawo
11		629	0	0.00	Śnieg 0.5mylledo, mylprawo

Dodatkowe właściwości dla transferu obciążenia

Poz	typ wiazara	Połączenie			Tarcica		Podpora	Dostępna. wysokość
		rozstaw	kąt	typ	szer.	wys.	szerokość	
1	Naroż. trójkątny	900	45.0	Automatycznie	45	170	1.0	
2	Naroż. trójkątny	900	135.0	Automatycznie	45	170	1.0	
3	Kulawka	900	90.0	Automatycznie	45	170	7.0	

KOMBINACJE OBCIĄŻEŃ

Nr	Warunek	KTO
1	S St	1.35*Stałe
2	S Śr	1.15*Stałe + 1.5*ŚniegL(0.5P) + 1.05*(OZ1 + OZ2 + OZ3)
3	S Śr	1.15*Stałe + 1.5*ŚniegP(0.5L) + 1.05*(OZ1 + OZ2 + OZ3)
4	S Śr	1.15*Stałe + 1.5*Śnieg + 1.05*(OZ1 + OZ2 + OZ3)
5	S Śr	1.15*Stałe + 0.75*Śnieg + 1.5*OZ1 + 1.05*(OZ2 + OZ3)
6	S Śr	1.15*Stałe + 0.75*ŚniegP(0L) + 1.5*OZ1 + 1.05*(OZ2 + OZ3)
7	S Śr	1.15*Stałe + 0.75*ŚniegL(0P) + 1.5*OZ1 + 1.05*(OZ2 + OZ3)
8	S Kr	1.15Stałe+1.5Śnieg+1.05(OZ1+OZ2+OZ3)+.9WiatrL(brakssania)
9	S Kr	1.15Stałe+1.5Śnieg+1.05(OZ1+OZ2+OZ3)+.9WiatrP(brakssania)
10	S Kr	Stałe + 1.5*Wiatr na szczycie
11	S Ch	Stałe + 1.5*Człowiek na lewym PG
12	S Ch	Stałe + 1.5*Człowiek na prawym PG
13	S Kr	1.15*Stałe+1.05*(OZ1+OZ2+OZ3)+1.5*ŚniegL(0P)+0.9*WiatrL
14	S Kr	1.15*Stałe+1.05*(OZ1+OZ2+OZ3)+1.5*ŚniegP(0L)+0.9*WiatrP
15	S Kr	1.15*Stałe+1.05*(OZ1+OZ2+OZ3)+0.75*ŚniegL(0P)+1.5*WiatrL
16	S Kr	1.15*Stałe+1.05*(OZ1+OZ2+OZ3)+0.75*ŚniegP(0L)+1.5*WiatrP
17	S	Stałe + Śnieg + 0.7*(OZ1 + OZ2 + OZ3), Winst
18	S	Stałe + Śnieg + 0.7*(OZ1 + OZ2 + OZ3), Wfin
19	S	Stałe + ŚniegP(0L) + 0.7*(OZ1 + OZ2 + OZ3), Winst
20	S	Stałe + ŚniegP(0L) + 0.7*(OZ1 + OZ2 + OZ3), Wfin
21	S	Stałe + ŚniegL(0P) + 0.7*(OZ1 + OZ2 + OZ3), Winst
22	S	Stałe + ŚniegL(0P) + 0.7*(OZ1 + OZ2 + OZ3), Wfin
23	S	Stałe + 0.5*Śnieg + OZ1 + 0.7*(OZ2 + OZ3), Winst
24	S	Stałe + 0.5*Śnieg + OZ1 + 0.7*(OZ2 + OZ3), Wfin
25	S	Stałe + 0.7*(OZ1 + OZ2 + OZ3) + 0.5*ŚniegL(0P) + WiatrL, Winst
26	S	Stałe + 0.7*(OZ1 + OZ2 + OZ3) + 0.5*ŚniegL(0P) + WiatrL, Wfin
27	S	Stałe + 0.7*(OZ1 + OZ2 + OZ3) + 0.5*ŚniegP(0L) + WiatrP, Winst
28	S	Stałe + 0.7*(OZ1 + OZ2 + OZ3) + 0.5*ŚniegP(0L) + WiatrP, Wfin

PARAMETRY TARCICY

SNr: Sprawdzenie nr (1 = moment i siła osiowa, 2 = siła poprzeczna)

CSI: Złożony Index Naprężeń, KO: Kombinacja obciążeń, KLU : Klasa Użytkowania

Grupa tarcicy	Od -Do		KO	SNr	kMod	gM	Rozmiar		Klasa	Stężenie Max	Różniące się dane
							mm				
Pas górny L 1	3-	4	13	2	0.90	1.30	45x	170	C24	700	0.13
Pas górny L 1	3-	1	4	1	0.80	1.30	45x	170	C24	700	0.53
Pas górny P 1	5-	4	14	2	0.90	1.30	45x	170	C24	700	0.13
Pas górny P 1	5-	7	4	1	0.80	1.30	45x	170	C24	700	0.53
Pas dolny 1	10-	7	3	1	0.80	1.30	45x	220	C24	3000	0.64
Pas dolny 1	10-	11	4	1	0.80	1.30	45x	220	C24	3000	0.27
Pas dolny 1	11-	1	2	1	0.80	1.30	45x	220	C24	3000	0.64
Jętka 1	14-	15	14	1	0.90	1.30	45x	170	C24	600	0.26
Krzyżulec 1	9-	15	13	1	0.90	1.30	45x	145	C24	Nie	0.22
Krzyżulec 1	12-	14	14	1	0.90	1.30	45x	145	C24	Nie	0.22
Krzyżulec 2	2-	12	14	1	0.90	1.30	45x	95	C24	Nie	0.25
Krzyżulec 2	6-	9	13	1	0.90	1.30	45x	95	C24	Nie	0.26
Krzyżulec 4	2-	13	4	1	0.80	1.30	45x	120	C24	Nie	0.62
Krzyżulec 5	6-	8	4	1	0.80	1.30	45x	120	C24	Nie	0.62

OBLICZENIOWA SIŁA STABILIZUJĄCA Fd (N) W KAŻDYM STĘŻENIU

Element		KO ST (Nr)	KO Dł (Nr)	KO Śr (Nr)	KO Kr (Nr)	KO Ch (Nr)
Od	Do					
14-	15	132 (1)	0 (0)	225 (4)	233 (9)	113 (11)

ŁĄCZNIKI

Łącznik	Producent	Aprobata Techniczna
GNA20	Mitek	1020-CPD-070038938, DoPGNA20-MIT
T150	Mitek	1020-CPD-070038938, DoPMIT-T150

Węzeł Nr	Łącz. Typ	Rozmiar		Max Napręż	Gwóźdź Il. Typ
		Szer.	Dług.		
1	GNA20	105	184	0.57	
2	GNA20	105	307	0.92	
3	GNA20	132	124	0.25	
4	GNA20	76	122	0.40	
5	GNA20	132	124	0.23	
6	GNA20	105	307	0.92	
7	GNA20	105	184	0.57	
8	GNA20	132	143	0.80	
9	GNA20	132	246	0.64	
10	GNA20	154	205	0.75	
11	GNA20	154	205	0.81	
12	GNA20	132	246	0.65	
13	GNA20	132	143	0.80	
14	T150	176	470	0.30	
15	T150	176	470	0.30	

Max tolerancja położenia łącznika: 5 mm

DODATKOWE OBCIĄŻENIE SKUPIONE W KAŻDEJ KOMBINACJI OBCIĄŻEŃ (SGN).

Węzeł	Wym.	Grupa tarcicy	KO Nr	Pion. N	Poz. N	Moment kNm
4	0	Pas górny P	1	391	0	0.00
			2	783	0	0.00
			3	783	0	0.00
			4	939	0	0.00
			5	636	0	0.00
			6	333	0	0.00
			7	636	0	0.00
			8	1026	0	0.00
			9	939	0	0.00
			10	-25	0	0.00
			11	290	0	0.00
			12	290	0	0.00
			13	893	0	0.00
			14	287	0	0.00
			15	559	0	0.00
			16	256	0	0.00
2	1110	Pas górny L	11	1500	0	0.00
6	-1110	Pas górny P	12	1500	0	0.00
1	100	Pas górny L	2	944	0	0.00
			3	118	0	0.00
7	-100	Pas górny P	2	118	0	0.00
			3	944	0	0.00

MAX/MIN REAKCJE PODPOROWE (N) W STANIE GRANICZNYM NOŚNOŚCI

Węzeł Nr	Kier.	KO St(Nr)	KO Dł(Nr)	KO Śr(Nr)	KO Kr(Nr)	KO Ch(Nr)	
8	Pion	Max:	11144 (1)	0 (0)	20348 (3)	21178 (9)	9438 (12)
		Min:	11144 (1)	0 (0)	11655 (7)	3968 (10)	8572 (11)
13	Poz	Max:	0 (1)	0 (0)	0 (2)	2187 (15)	0 (11)
		Min:	0 (1)	0 (0)	0 (2)	0 (10)	0 (11)
13	Pion	Max:	11144 (1)	0 (0)	20348 (2)	21222 (8)	9438 (11)
		Min:	11144 (1)	0 (0)	11503 (6)	3968 (10)	8572 (12)

Węzeł Nr	Aktualnie mm	CSI z płytka	Wymag. wiązara				Wymag. podp.	
			mm	KO	Pole	kc90	mm	KO
8	170	-	119	3	8055	1.50	0	
13	170	-	119	2	8055	1.50	0	

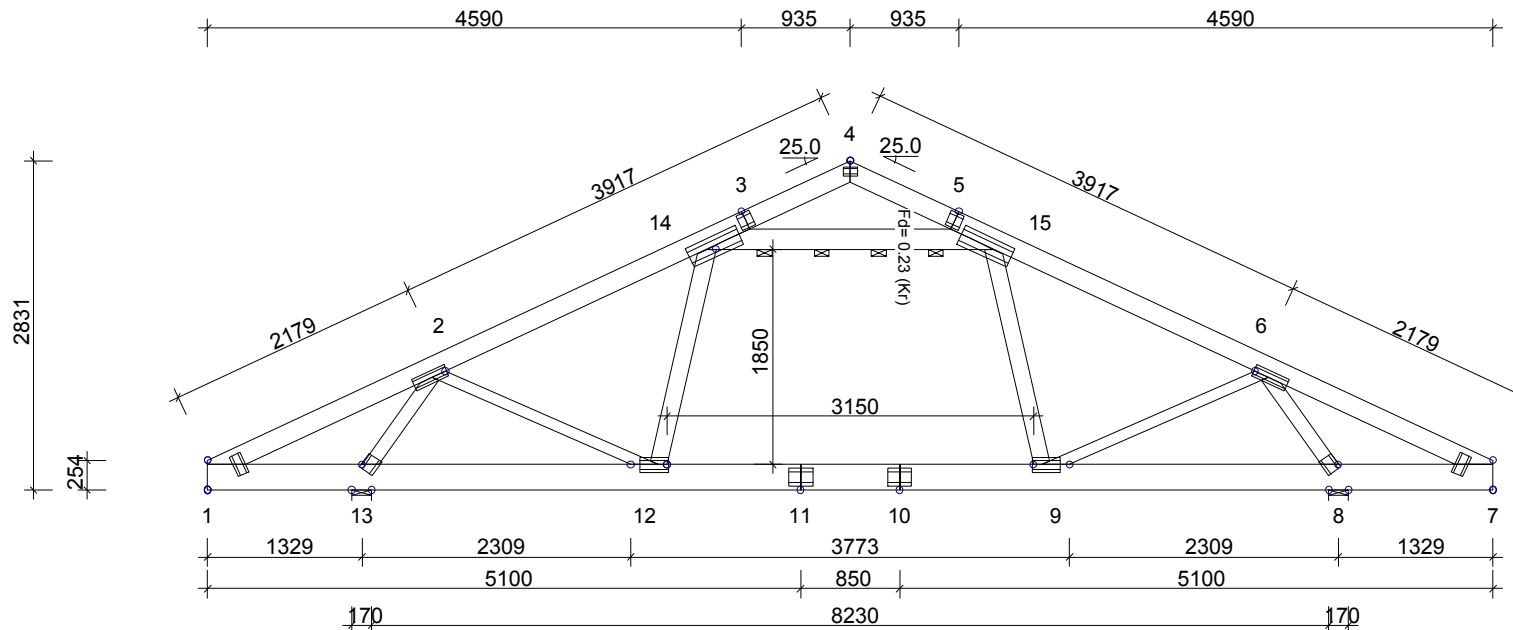
MAKSYMALNE UGIĘCIE (mm) W STANIE GRANICZNYM UŻYTKOWANIA

Wiązar/ Pręt	Całkowite		(KO)	KTO St		KTO Dł		KTO Śr		KTO Kr		KTO Ch	
	Pion	Poz		Pion	Poz	Pion	Poz	Pion	Poz	Pion	Poz	Pion	Poz
10- 11	8.1	0.5	(18)	2.0	0.2	6.1	0.4	0.0	0.0	0.0	0.0	0.0	0.0
11- 12	7.7	0.3	(22)	2.1	0.1	5.6	0.2	0.0	0.0	0.0	0.0	0.0	0.0
9- 10	7.6	0.6	(20)	2.0	0.1	5.6	0.5	0.0	0.0	0.0	0.0	0.0	0.0
2- 14	6.3	2.5	(22)	3.3	1.7	3.0	0.8	0.0	0.0	0.0	0.0	0.0	0.0
6- 15	6.3	-1.6	(20)	3.2	-1.5	3.0	-0.1	0.0	0.0	0.0	0.0	0.0	0.0
3- 14	5.7	2.3	(26)	2.6	1.6	3.1	0.7	0.0	0.0	0.0	0.0	0.0	0.0
14- 15	5.6	2.1	(26)	2.4	1.7	3.2	0.5	0.0	0.0	0.0	0.0	0.0	0.0
12- 14	5.7	1.7	(26)	2.6	1.3	3.1	0.4	0.0	0.0	0.0	0.0	0.0	0.0
5- 15	5.6	-1.5	(28)	2.5	-1.6	3.1	0.0	0.0	0.0	0.0	0.0	0.0	0.0

☒ POKAZANE KRZYŻULCE PODPARTE
PATRZ ARKUSZ INFORMACYJNY ...

INFORMACJE OGÓLNE:

WIAZAR ZAPROJEKTOWANY ZA POMOCĄ PROGRAMU
KOMPUTEROWEGO "TRUSSCON", LIC.NR: 9105
SIŁY ZOSTAŁY OBLICZONE ZGODNIE Z
1 PRAWEM TEORII ODKSZTAŁCEŃ.
NORMA TARCICY: PN-EN 1995-1-1:2004 + NA
OBCIĄŻENIA: PN-EN 1991 + NA
OBCIĄŻENIA ŚNIEGIEM: PN-EN 1991-1-3:2005 + NA
OBCIĄŻENIA WIATREM: PN-EN 1991-1-4:2008 + NA

**USTAWIENIA OGÓLNE:**

GRUBOŚĆ TARCICY: (mm) 45
ROZSTAWY WIAZARÓW: (mm) 900

OBCIĄŻENIA (N/m²):

ŚNIEG (WARTOŚĆ BAZOWA): 1600
WIATR (WARTOŚĆ BAZOWA): 755
ZMIENNE: NR WOLNY
1 500

OBC. STAŁE: PATRZ TABLICA TARCICY
INNE OBCIĄŻENIA JAK NA WYDRUKU OBLICZEŃ

REAKCJE PODPOROWE (N | kNm):

WEZŁ NR	KIER.	KO MAX	Śr MAX	KO Kr MAX	Kr MIN	PODP. MM
8	Pion	11144	20348	21178	3968	119
13	Poz	0	0	2187	0	
13	Pion	11144	20348	21222	3968	119

TOLERANCJA POŁOŻENIA ŁĄCZNIKA: 5 mm

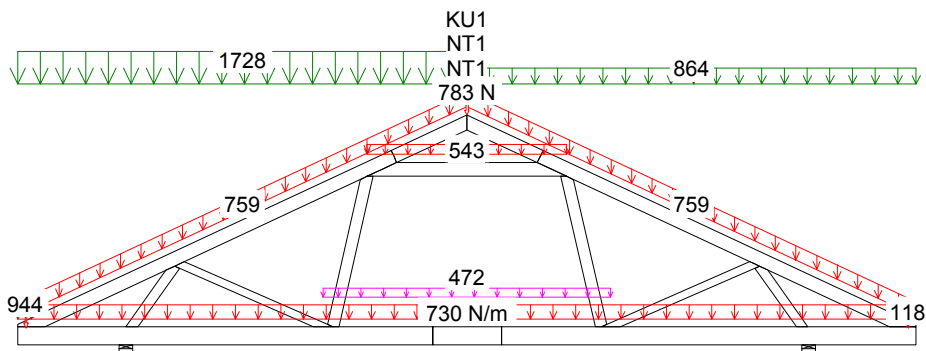
TARCICA: GRUBOŚĆ 45 mm						ŁĄCZNIKI - OPRÓCZ NA DŁUGOŚĆ:					ŁĄCZNIKI - NA DŁUGOŚĆ:				
WEZŁ Od - Do	WYS. [mm]	KLASA	STEŻ. mm	OBC. N/m ²	CSI %	WEZŁ NR	PŁYTKA TYP	SZER. [mm]	DŁUG. [mm]	CSI %	WEZŁ NR	PŁYTKA TYP	SZER. [mm]	DŁUG. [mm]	CSI %
1-4	170	C24	700	680	53	1	GNA20	105	184	57	3	GNA20	132	124	25
4-7	170	C24	700	680	53	2	GNA20	105	307	92	5	GNA20	132	124	23
7-1	220	C24	3000	660	64	4	GNA20	76	122	40	10	GNA20	154	205	75
14-15	170	C24	600	490	26	6	GNA20	105	307	92	11	GNA20	154	205	81
9-15	145	C24	Nie		22	7	GNA20	105	184	57					
12-14	145	C24	Nie		22	8	GNA20	132	143	80					
2-12	95	C24	Nie		25	9	GNA20	132	246	64					
6-9	95	C24	Nie		26	12	GNA20	132	246	65					
2-13	120	C24	Nie		62	13	GNA20	132	143	80					
6-8	120	C24	Nie		62	14	T150	176	470	30					
						15	T150	176	470	30					

WERSJA: 2014 SRZ
CZAS: 10.44

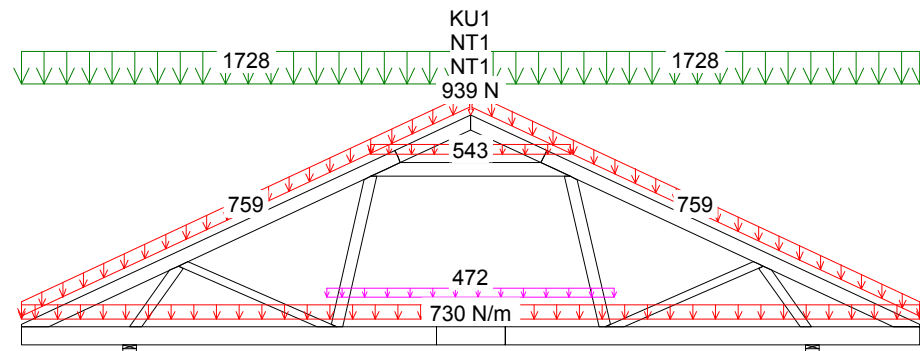
	NAZWA OBIEKTU	Budynek mieszkalny jednorodzinny Kaszmir		
	ADRES OBIEKTU			
	TYTUŁ RYSUNKU	Wiazar G1		
	PROJEKTOWAŁ	mgr inż. Józef Wolczański		SKALA: 1:65(A4)
OPRACOWAŁ	mgr inż. R.Dudziński		DATA: 2014-09-03	
SPRAWDZIŁ			NR RYS.:	

UWAGA: Zmiana płytek kolczastych GNA20, T150 i M14 na inne wymaga uzgodnienia z autorem projektu (Art. 49 ust. 2 Pr. Aut.).

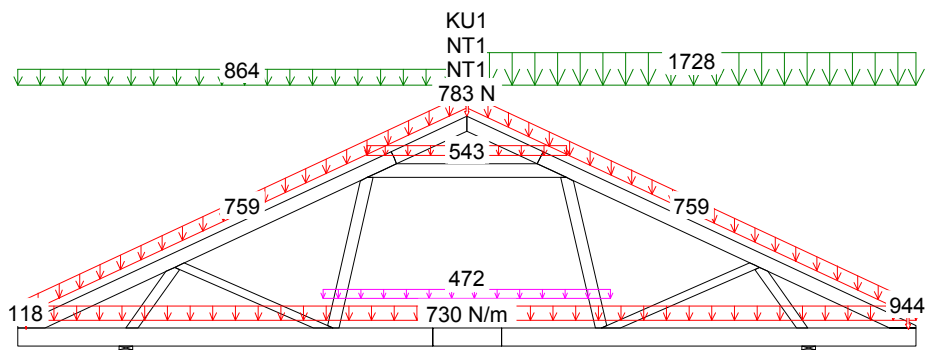
G1b



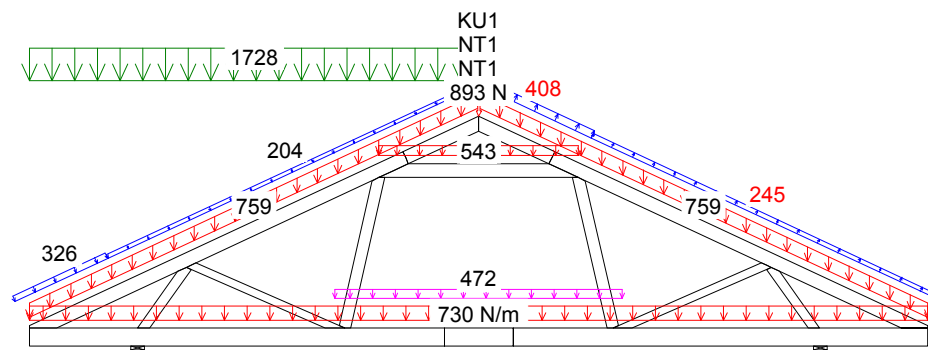
2 Śr 1.15*Stale + 1.5*ŚniegL(0.5P) + 1.05*(OZ1 + OZ2 + OZ3)



4 Śr 1.15*Stale + 1.5*Śnieg + 1.05*(OZ1 + OZ2 + OZ3)



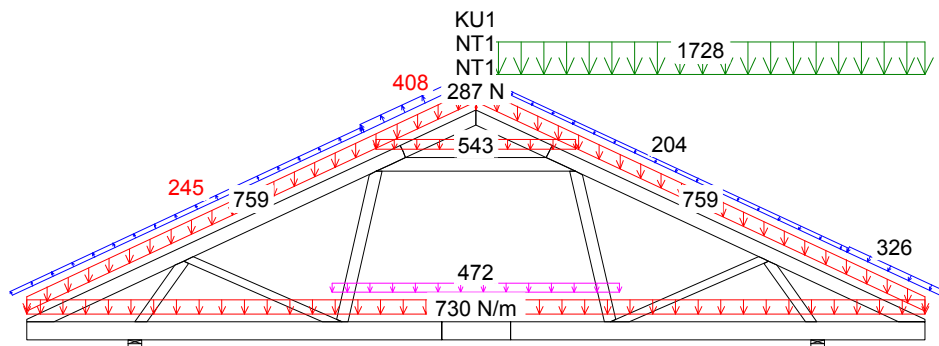
3 Śr 1.15*Stale + 1.5*ŚniegP(0.5L) + 1.05*(OZ1 + OZ2 + OZ3)



13 Kr 1.15*Stale+1.05*(OZ1+OZ2+OZ3)+1.5*ŚniegL(0P)+0.9*WiatrL

CZAS: 10.44

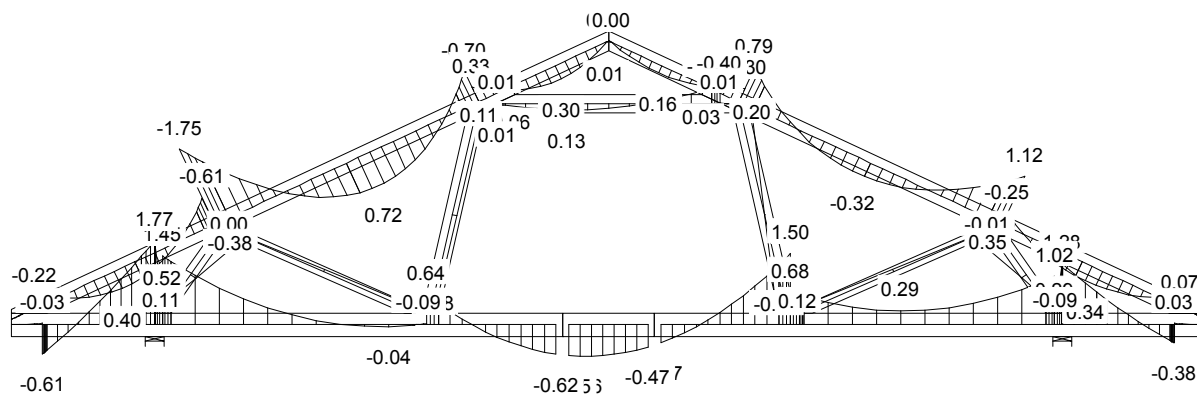
G1b



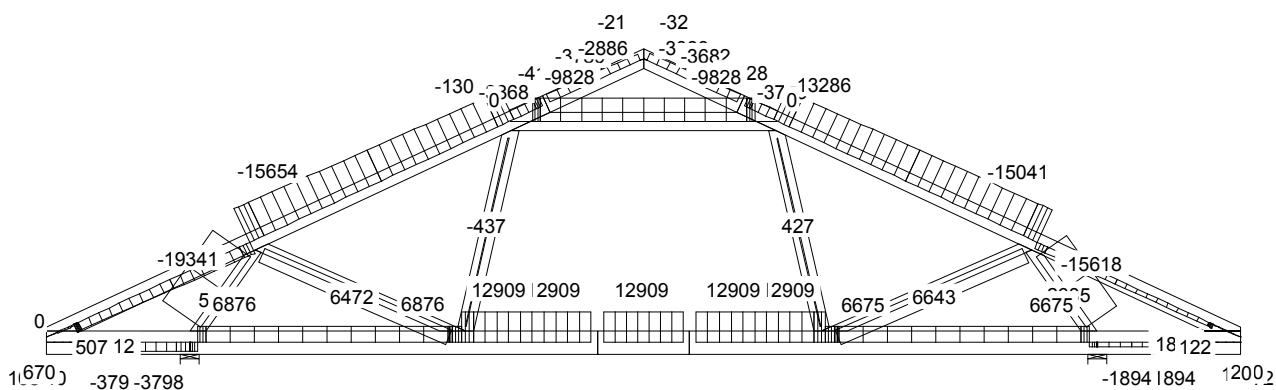
14 Kr 1.15*Stale+1.05*(OZ1+OZ2+OZ3)+1.5*ŚniegP(OL)+0.9*WiatrP

CZAS: 10.44

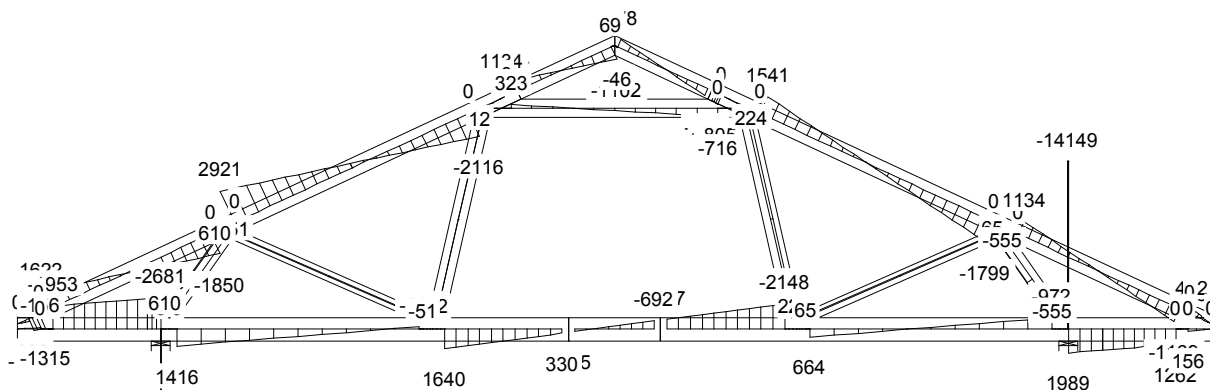
MOMENT



SIŁA OSIOWA

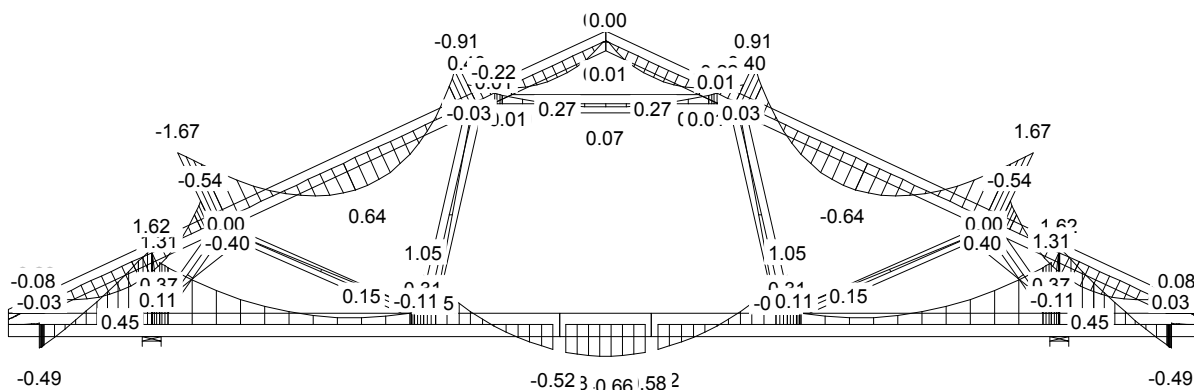


SIŁA POPRZECZNA

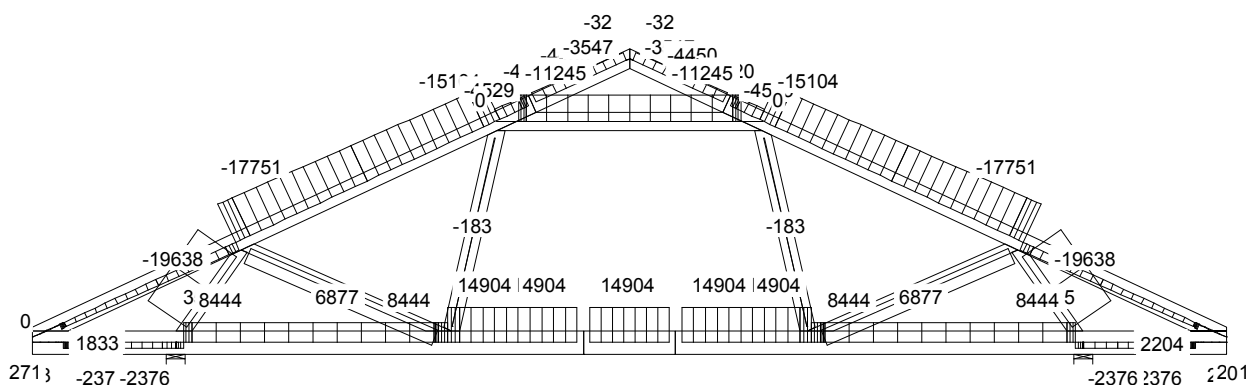


CZAS: 10.44

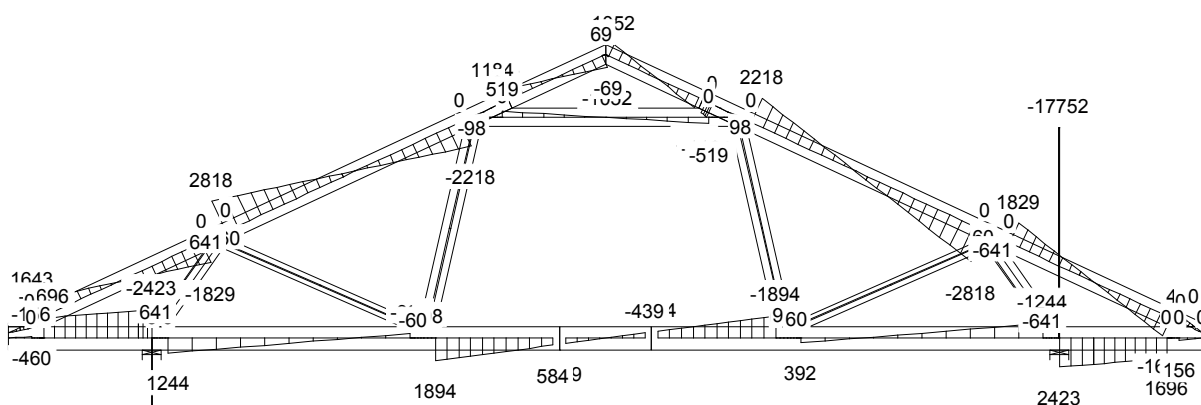
MOMENT



SIŁA OSIOWA

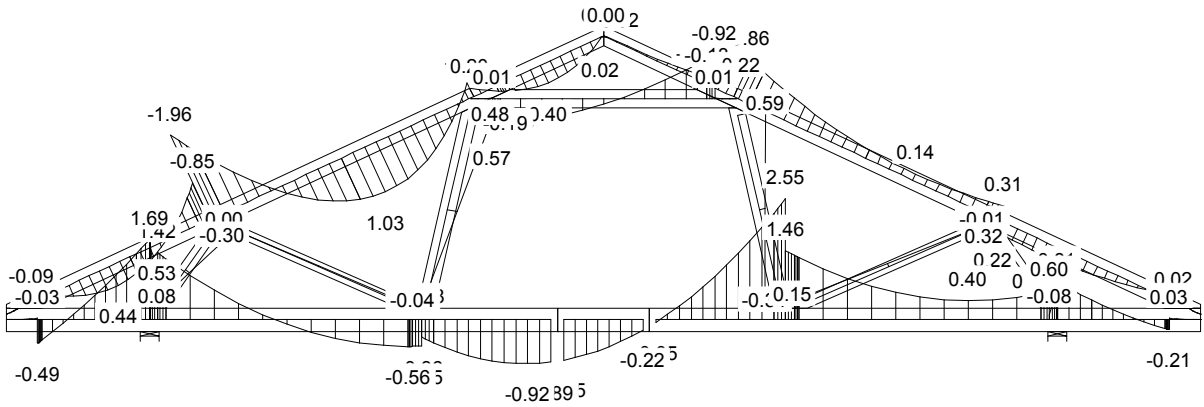


SIŁA POPRZECZNA

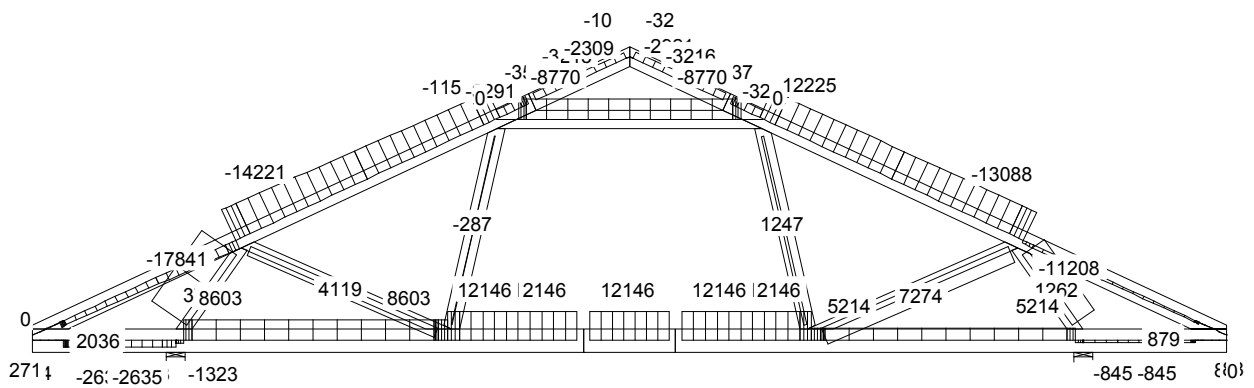


CZAS: 10.44

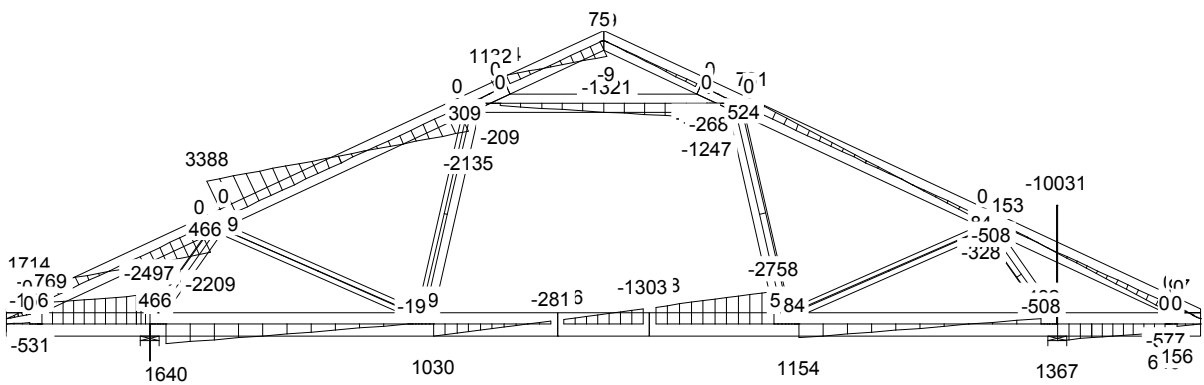
MOMENT



SIŁA OSIOWA

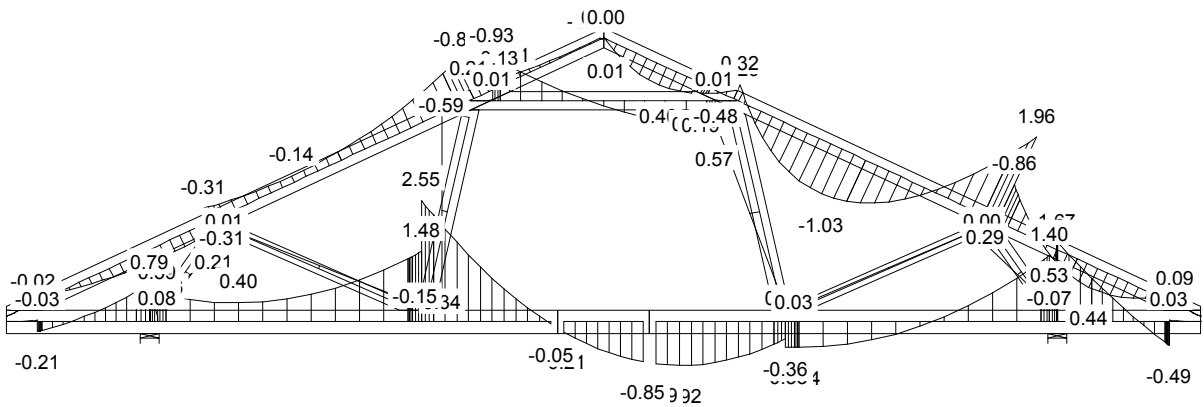


SIŁA POPRZECZNA

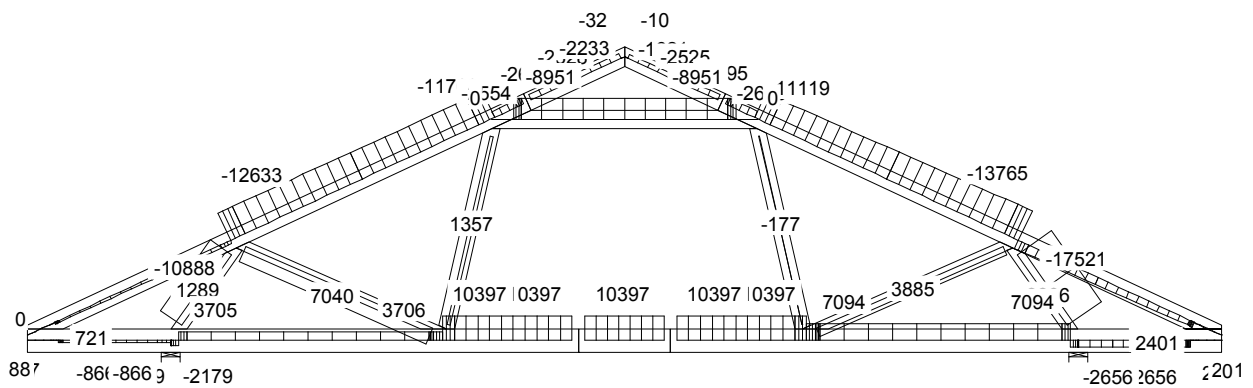


CZAS: 10.44

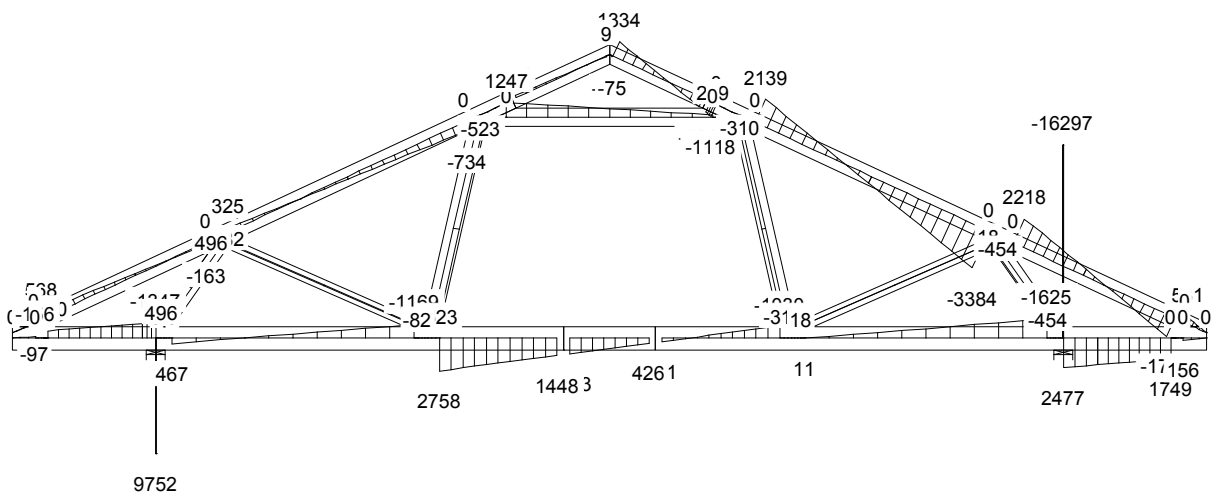
MOMENT



SIŁA OSIOWA

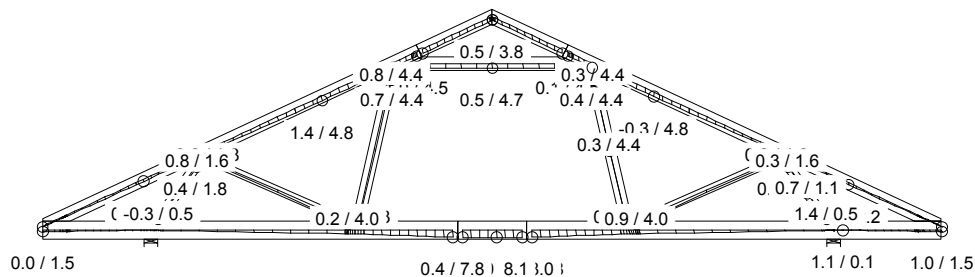


SIŁA POPRZECZNA

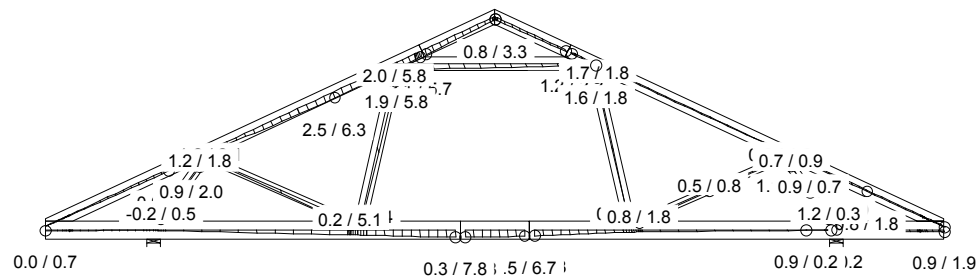


CZAS: 10.44

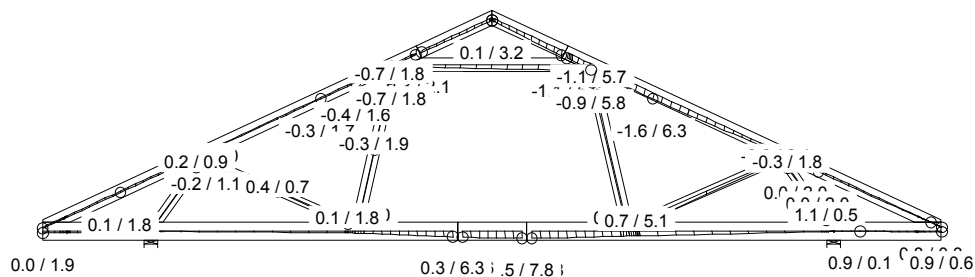
G1b



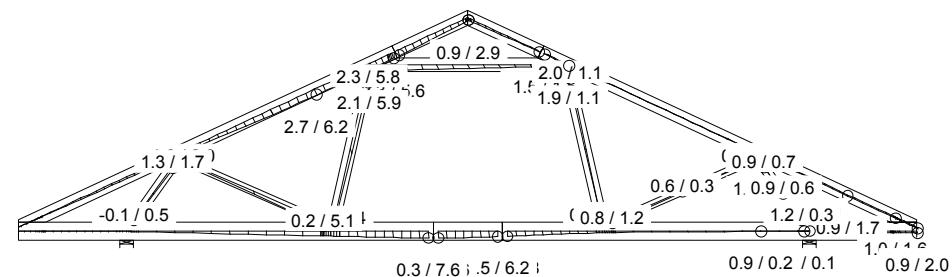
18 Śr Stale + Śnieg + 0.7*(OZ1 + OZ2 + OZ3), Wfin



22 Śr Stale + ŚniegL(0P) + 0.7*(OZ1 + OZ2 + OZ3), Wfin



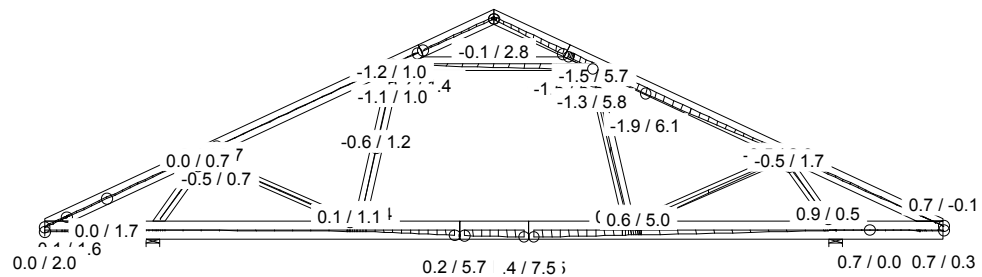
20 Śr Stale + ŚniegP(0L) + 0.7*(OZ1 + OZ2 + OZ3), Wfin



26 Kr Stale + 0.7*(OZ1 + OZ2 + OZ3) + 0.5*ŚniegL(0P) + WiatrL, Wfin

CZAS: 10.44

G1b



28 Kr Stale + 0.7*(OZ1 + OZ2 + OZ3) + 0.5*SniegP(OL) + WiatrP, Wfin

CZAS: 10.44

Józef Wołczański
(imię i nazwisko)


Legnica, dn. 03.09.2014 r.
(data)

Nr ew. 62/82/LW
(nr uprawnień)

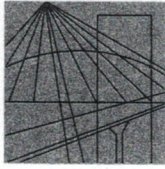
DOŚ/BO/1117/01
(nr członkowski izby zawodowej)

Oświadczenie projektanta

Zgodnie z art. 20 ust. 4 Ustawy z dnia 7 lipca 1994 r. Prawo budowlane (tj. DZ. U. Nr 207 z 2003 r. poz. 2016 z póź. zm.) niniejszym oświadczam, że projekt wykonawczy konstrukcji dachu budynku mieszkalnego jednorodzinnego „Kaszmir” sporządzony w dniu 03.09.2014 r. został wykonany zgodnie z obowiązującymi przepisami oraz zasadami wiedzy technicznej.


PROJEKTANT
mgr inż. Józef Wołczański
Upr. bud. z §6.3, §7, §13, 1pkt.2
Nr ew. 62/82/LW

.....
(pieczęć wraz z podpisem)



DOLNOŚLĄSKA
OKRĘGOWA
I Z B A
INŻYNIERÓW
BUDOWNICTWA

Wrocław, dn. 2013-11-26

ZAŚWIADCZENIE

Pan/Pani **Józef Wołczański**
nazwisko rodowe
miejsce zamieszkania **ul.Koralowa 7**
59-220 Legnica

jest członkiem
Dolnośląskiej Okręgowej Izby Inżynierów Budownictwa
o numerze ewidencyjnym **DOŚ/BO/1117/01**
i posiada wymagane ubezpieczenie od odpowiedzialności cywilnej.

Niniejsze zaświadczenie jest ważne
od dnia **2014-01-01** do dnia **2014-12-31**

~~DOLNOŚLĄSKA OKRĘGOWA
IZBA INŻYNIERÓW BUDOWNICTWA~~
(pieczęć i podpis Przewodniczącego Rady DOIIB)
inż. Aleksander Nowak
Zastępca Przewodniczącego Rady

Termin ważności niniejszego zaświadczenia można sprawdzić
na stronie www.piib.org.pl w zakładce „Lista członków”

50-114 Wrocław ul. Odrzańska 22, tel. +48 71 337-62-30, fax +48 71 337-62-40, www.dos.piib.org.pl, e-mail: dos@dos.piib.org.pl

Gdzie zamówić wiązary?

Autoryzowane zakłady prefabrykacji i punkty sprzedaży (wg kodów)

AUTORYZOWANE ZAKŁADY PREFABRYKACJI:

Nazwa firmy	Ulica	Kod	Miasto	telefon	e-mail
ERAGA	ul. Cienista 20 lok. 17	02-439	Warszawa	22 211 18 90	eraga@eraga.com.pl
N-DREWNO	Śniadówko 11A	05-180	Pomiechówek	783 542 565	biuro@ndrewno.pl
HATEK	ul. Tartaczna 71	06-102	Pułtusk	23 692 77 31	hatek@hatek.com.pl
WIĄZARY CZAPLICKI	Chmieleni Wielki 15	06-316	Krzynowłoga Mała	509 732 996	janusz.czapllicki@op.pl
WIĄZARY GK	ul. Sztynwałdzka 14	13-340	Biskupiec	570 333 971	biuro@wiazarygk.pl
FH CASTOR	ul. Demokracji 4b	14-100	Ostróda	89 642 27 00	l.sieracki@castor.net.pl
ROMAN K&K Sp. z o.o.	ul. Wysockiego 8	17-100	Bielsk Podlaski	574 528 455	wiazary.roman@gmail.com
DREW-INWEST	ul. Jana Kazimierza 2/2	34-360	Milówka	33 863 77 27	biuro@drew-inwest.pl
F.U.H.P. CANADA SYSTEM	ul. Leśna 66	34-600	Limanowa	18 337 57 24	biuro@canada-system.pl
SAWE	Niechobrz 923	36-047	Niechobrz k/ Rzeszowa	17 871 81 46	wojciechsikora@sawe.pl
PROFI-CAN	ul. Jaworzniak 12	42-595	Siemonia	32 287 66 59	profican@gmail.com
MT SYSTEM	ul. Częstochowska 16	42-283	Boronów	602 797 327	biuro@wiazarymt.pl
ALDACH	ul. Żarnowiecka 58	42-445	Szczekociny	668 315 028	kontakt@aldach.pl
WIĄZAR SYSTEM	ul. Wołczyńska 63B	46-264	Krzywiczyzny	77 414 14 68	kontakt@wiazar-system.pl
ZIMMERMANN	ul. Edmunda Strzeleckiego 4	47-133	Jemielnica	660 450 720	biuro@zimmermann-dach.pl
WIĄZAR PLUS	ul. Miłoszycka 18	51-502	Wrocław	884 641 414	biuro@wiazar-plus.pl
STOLMAK	ul. Jana III Sobieskiego 19a	58-260	Bielawa	74 833 95 55	malwinamakles@gmail.com
WESTMALL	ul. Kościuszki 6a	59-230	Prochowice	76 858 56 86	westmall@westmall.com.pl
INTER-LERS	ul. Czarnieckiego 8	62-270	Kłeco k/ Gniezna	61 427 04 23	biuro@inter-lers.pl
WIĄZARY GÓRSKI	ul. XXX lecia 17	62-561	Ślesin	48 63 2704 387	sekretariat@wiazarygorski.pl
WIĄZARY BURKIETOWICZ	ul. Kaliska 47	63-430	Odołań k/ Ostrowa Wilk.	62 733 83 31	wiazary@burkietowicz.pl
BLACH-DEK	ul. Przemysłowa 7	64-200	Wolsztyn	68 384 25 21	konstrukcje@blachdek.com.pl
WIĄZARY LISIEWICZ	ul. Rozwojowa 14	66-100	Sulechów	502 080 236	konstrukcje@lisiewicz.com.pl
WIĄZARY LEWANDOWSKI	Świerkocin 30	66-460	Witnica	95 752 17 58	biuro@wiazary-lewandowski.pl
KONSTRUKCYJNY.PL	ul. Kolejowa 1	67-400	Wschowa	600 332 985	biuro@konstrukcyjny.pl
PARTNER	ul. Przyszłości 20	70-893	Szczecin	91 462 17 20	info@partner.szczecin.pl
KUDRA I SPÓŁKA	ul. Lubieszńska 6	72-006	Mierzyn k/ Szczecina	91 311 50 32	biuro@kudra.com.pl
WASCO VILLA	Stary Kraków 36/Kanin 17A	76-100	Sławno k/ Koszalina	59 810 82 99	biuro@wascovilla.pl
PPHU ROMAR	ul. Kolejowa 25A	78-630	Człopa	67 259 18 22	info@pphu-romar.pl
COMPLEX	ul. Szeroka 4	83-330	Borkowo k/ Gdańska	58 685 88 00	borkowo@complex.gda.pl
ZHUP ZDRAMET	ul. Zdrada 8A	84-100	Puck	58 673 82 81	kontakt@zdrabud.pl
SZUWAŁA WIĄZARY	ul. Bydgoska 48	86-050	Solec Kujawski	602 665 634	biuro@szuwalawiazary.pl
WPW INVEST	ul. Tylna 4C/5	90-364	Łódź	42 676 50 96	biuro@wpwinvest.pl
DREWPROJEKT	ul. Zgierska 17	95-050	Konstantynów Łódzki	887 520 440	drewprojekt@o2.pl
MABUDO	ul. Ceramiczna 8	98-220	Zduńska Wola	43 823 41 41	domy@mabudo.pl
WIĄZAR DACH	Nowa Wieś 54A	98-275	Brzeźno	605 601 004	wiazar.dach@gmail.com
TARTAK J.W. WITKOWSCY	Rychłowice 21B	98-300	Wieluń	43 842 86 00	kontakt@wiazar.pl
HANTVERKARPOOLEN	Kocierzew Południowy 104A	99-414	Kocierzew Płd. k/Łowicza	46 837 20 12	biuro@twojdachtwojdom.com
BIURA HANDLOWO-PROJEKTOWE					
Nazwa firmy	Ulica	Kod	Miasto	telefon	e-mail
INTER-LERS o/ Lublin	ul. Wojciechowska 7	20-704	Lublin	606 970 683	wyceny@inter-lers.pl
SAWE	Al. Niepodległości 10	23-200	Kraśnik Lubelski	606 650 199	krasnik@sawe.pl
N-DREWNO	Borów Kolonia 61A	24-350	Chodel	783 542 565	biuro@ndrewno.pl
WIĄZAR-SYSTEM o/Śląsk	ul. Strzelców Bytomskich 87B	41-914	Bytom	530 308 513	slask@wiazar-system.pl
DREW-INWEST o/Bielsko-Biała	ul. Ks. Londzina 57	43-382	Bielsko-Biała	33 443 28 55	konstruktor@drew-inwest.pl
WIĄZAR-SYSTEM o/Wrocław	ul. Kobierzycka 10 3 piętro	52-315	Wrocław	530 303 477	m.waniak@wiazar-system.pl
WIĄZARY BURKIETOWICZ	ul. Wincentego Pola 10	58-500	Jelenia Góra	609 408 408	m.myrlak@burkietowicz.pl
WIĄZAR-SYSTEM o/Legnica	ul. Jaworzyńska 261 p. 18	59-220	Legnica	530 305 183	k.lindmajer@wiazar-system.pl
INTER-LERS o/Poznań	ul. Kopanina 28/32	60-105	Poznań	72 888 83 53	poznan@inter-lers.pl
ROMAR o/ Poznań	ul. Marcelesińska 100/87	60-324	Poznań	61 226 82 22	poznan@pphu-romar.pl
WIĄZARY BURKIETOWICZ	ul. 5 stycznia 2/2	64-200	Wolsztyn	68 384 27 20	a.przadka@burkietowicz.pl
WIĄZARY SZUWAŁA o/ Pomorze	Ul. Gdańska 1A	83-304	Przodkowo	666 377 388	konstruktor@szuwalawiazary.pl
INTER-LERS o/Bydgoszcz	ul. Wojska Polskiego 8	85-171	Bydgoszcz	52 320 29 23	bydgoszcz@inter-lers.pl

Aktualną mapę z zakładami można zobaczyć na:
http://www.dachymitek.pl/produkceni_mapa.htm