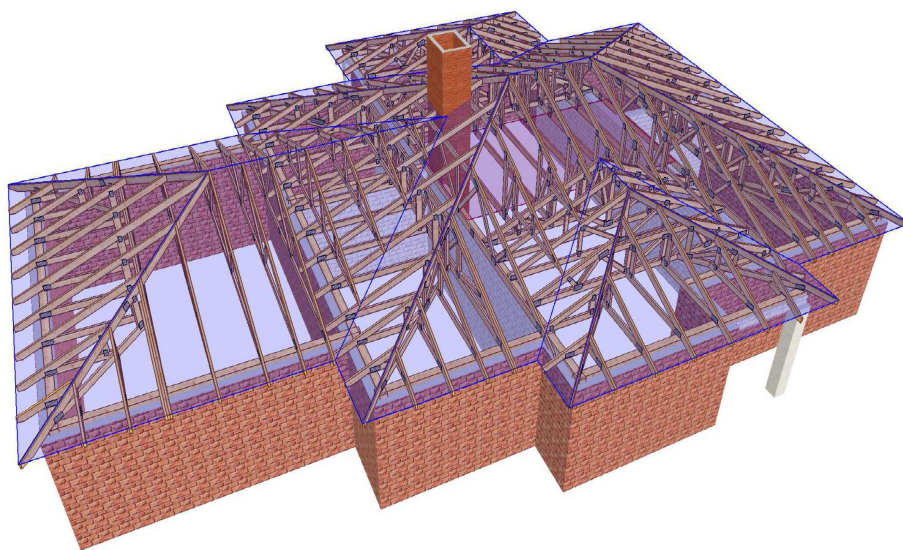
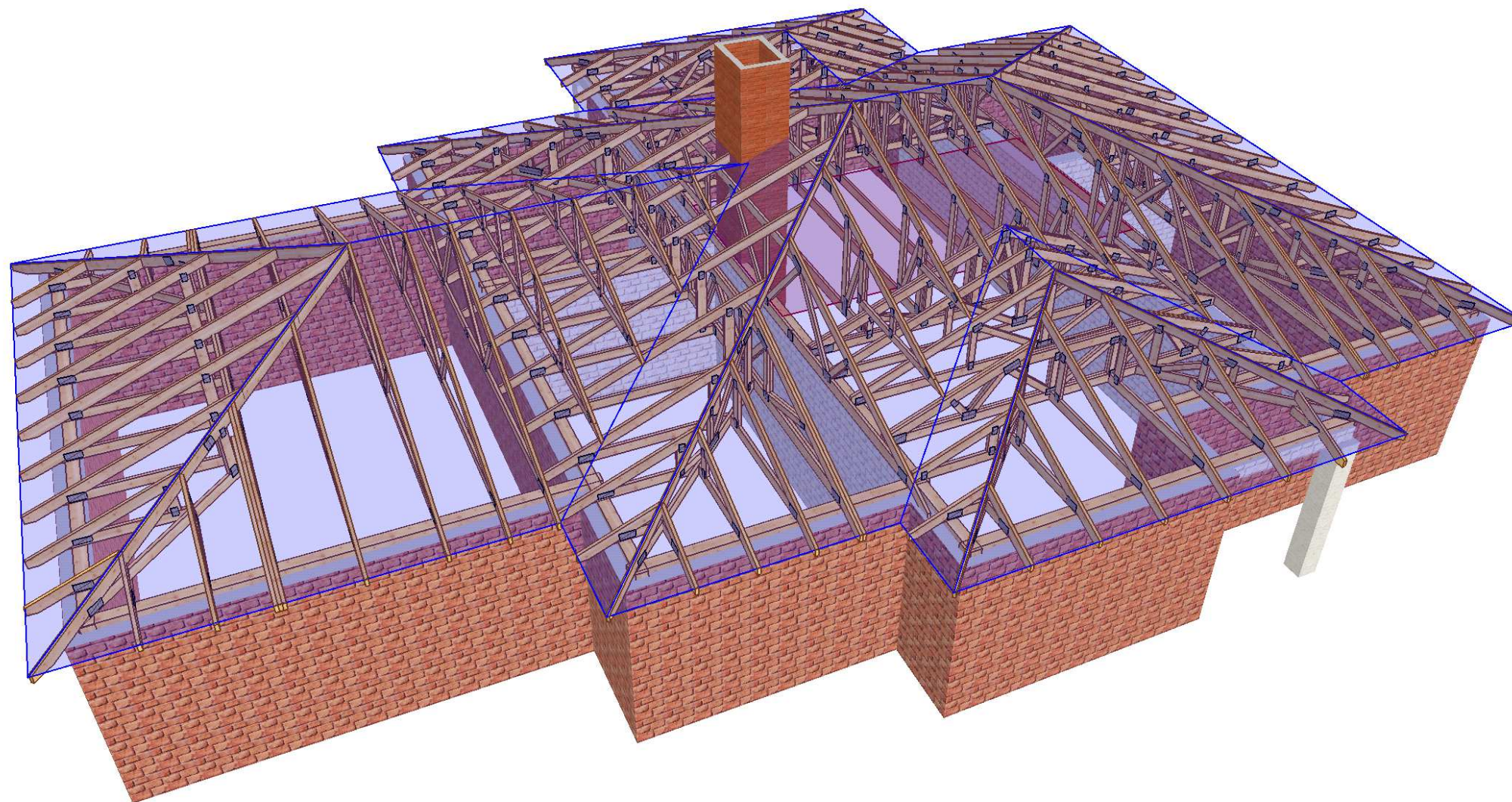



PROJEKT PREFABRYKOWANEJ WIĘŻBY DACHOWEJ

MILA III C

WIĄZARY Z LITEGO DREWNA ŁĄCZONE PŁYTKAMI KOLCZASTYMI





 MiTek Industries Polska Sp. z o.o. <small>ul. Pomorska 29 A, 59-220 Legnica tel. +48 076 862 89 88, fax +48 076 862 89 21</small>	NAZWA OBIEKTU	Budynek mieszkalny jednorodzinny MILA III C	
	ADRES OBIEKTU	Do adaptacji	
TYTUŁ RYSUNKU	WIDOK 3D		
PROJEKTOWAŁ	mgr inż. Józef Wolczański		SKALA:
OPRACOWAŁ	mgr inż. A. Wydra		DATA: 2014-03-16
SPRAWDZIŁ			NR RYS.:

UWAGA: Zmiana płytek kolczastych GNA20, T150 i M14 na inne wymaga uzgodnienia z autorem projektu (Art. 49 ust. 2 Pr. Aut.).

Jak zamówić wiązary prefabrykowane?

1. Zamówienie na wiązary należy złożyć w licencjonowanym zakładzie prefabrykacji (wykaz na ostatniej stronie projektu), najlepiej w terminie od jednego do trzech miesięcy przed ukończeniem ścian i stropów.
2. Wszystkie materiały, w tym drewno, łączniki, płytki kolczaste, impregnat, zapewnia zakład prefabrykacji. Cena wiązarów obejmuje koszt wszystkich niezbędnych elementów.
3. Wszystkie obliczenia oparte są na parametrach łączników MiTek. Autor projektu nie wyraża zgody na zastosowanie innych płytek kolczastych.
4. Wszystkie płytki kolczaste firmy MiTek są, zgodnie z normą, oznakowane własnym znakiem identyfikacyjnym. Jest on na stałe wytłoczony na płytkach, co służy późniejszej weryfikacji.
5. Lista autoryzowanych zakładów oraz ich punktów dystrybucji znajduje się na końcu projektu.
6. Montaż konstrukcji trwa od jednego do kilku dni.
7. Wiazary można zamówić w fabryce w dwóch wariantach:
 - a) z montażem wykonanym przez producenta,
 - b) z własnym montażem Zamawiającego.
8. Dokumentacja produkcyjna do tego projektu znajduje się w każdym autoryzowanym zakładzie prefabrykacji.
9. Prezentację trójwymiarową konstrukcji (wizualizacja) można pobrać ze strony www.dachymitek.pl/projekty-typowe.php

INFORMACJA DLA ADAPTATORÓW

Prosimy wszystkich o kontakt z Mitek Industries Polska

– tel. 76-8628988, e-mail: biuro@mitek.pl

Informacje dotyczące wyników obliczeń (np. reakcje podporowe), kopie projektów do pozwolenia na budowę, aktualne zaświadczenie z Izby Inżynierów Budownictwa itp.

Więcej informacji - www.dachymitek.pl/adaptacje

OPIS TECHNICZNY

1. Przedmiot opracowania

Niniejsze opracowanie obejmuje projekt wykonawczy konstrukcji dachu, budynku jednorodzinnego MILA III C. Zgodnie z interpretacją ustawy projekt przeznaczony do wielokrotnego zastosowania (tzw. projekt gotowy), po przystosowaniu do warunków konkretnej inwestycji, może stanowić projekt architektoniczno-budowlany w rozumieniu art. 34 ust. 3 pkt 2 ustawy z dnia 7 lipca 1994 r. Prawo budowlane (Dz. U. z 2000 r., Nr 106, poz. 1126 z późn. zm.), będący częścią projektu budowlanego zatwierdzanego w decyzji o pozwoleniu na budowę.

2. Podstawa opracowania

Niniejszy projekt opracowano w oparciu o:

- Obowiązujące przepisy i normy budowlane oraz oprogramowanie inżynierskie RoofCon/TrussCon
- Katalog techniczny systemu mocowania firmy „MULTIGRIP”.

2.1 Normy i aprobaty:

- PN-EN 1990:2004/A1:2008 Eurokod -- Podstawy projektowania konstrukcji
- PN-EN 1991-1-1:2004/Ap1:2010 Eurokod 1: Oddziaływania na konstrukcje -Ciężar objętościowy, ciężar własny, obciążenia użytkowe w budynkach
- PN-EN 1991-1-3:2005/AC:2009 Eurokod 1: Oddziaływania na konstrukcje - Obciążenie śniegiem
- PN-EN 1991-1-4:2008/Ap2:2010 Eurokod 1: Oddziaływania na konstrukcje -- Oddziaływania wiatru
- PN-EN 1995-1-1:2010 Eurokod 5 -- Projektowanie konstrukcji drewnianych -- Część 1-1: Postanowienia ogólne -- Reguły ogólne i reguły dotyczące budynków
- PN-EN 14250 Wymagania produkcyjne dotyczące prefabrykowanych elementów konstrukcyjnych łączonych płytkami kolczastymi.
- Deklaracja parametrów płytek zgodnie z EN14545.

3. Ogólne dane o rozwiązaniach konstrukcyjno - materiałowych.

Główną konstrukcję dachu zaprojektowano z drewnianych, prefabrykowanych wiązarów trójkątnych o maksymalnej rozpiętości w osi podpór zewnętrznych 10,94 m i rozstawie osiowym do 109 cm. Tarcica konstrukcyjna klasy C24. Połączenia elementów (słupki, krzyżulce, pasy) wiązarów zaprojektowano na płytki kolczaste GNA20 i T150. Połączenia montażowe elementów konstrukcji dachu projektuje się z ocynkowanych łączników asortymentu firmy „MULTIGRIP”.

3.1 Odporność na korozję biologiczną i ochrona p. pożarowa.

Projektowana konstrukcja należy do pierwszej klasy zagrożenia korozją biologiczną zgodnie z EN 335-1. Dla klasy tej wystarczy naturalna odporność drewna. Wszystkie elementy konstrukcyjne projektuje się z drewna sosnowego klasy C-24, suszonego do wilgotności 18%. Ze względu na ochronę p. poż. stopień palności drewna obniżyć przez zastosowanie powierzchniowych środków ogniochronnych np. Ogniochron lub Fobos.

4. Wymagania dotyczące produkcji wiązarów łączonych płytkami kolczastymi

Wiązary należy wykonać zgodnie z normą PN-EN 14250. Płytki kolczaste wciskać w drewno za pomocą specjalistycznych urządzeń - pras hydraulicznych, na stolikach lub stołach montażowych w zakładzie prefabrykacji.

5. Połączenie wiązara z podwaliną

Połączenie kratownic z murlatą zaprojektowano za pośrednictwem kątowników HD 150 90 w ilości 2szt./węzeł. Mocowanie kątownika do murlaty za pomocą gwoździ pierścieniowych 4x40 w ilości 6 szt./skrzydełko. Kątowniki łączyć z dźwigarem gwoździami pierścieniowymi 4.0x40 w ilości 6 szt./skrzydełko,

7. Stężenia ukośne

Stężenia ukośne zaprojektowano z elementów drewnianych o przekroju 25x100 mm. Stężenia te mocować w każdym węźle gwoździami pierścieniowymi 3.75 x 80 w ilości 3szt./węzeł.

8. Stężenia wzdłużne

Stężenia wzdłużne zaprojektowano z elementów drewnianych o przekroju 25x100 mm. Stężenia te mocować w każdym węźle gwoździami pierścieniowymi 3.75x80 w ilości 3szt./węzeł.

9. Wytyczne montażu konstrukcji

- Wiązary należy montować dźwigiem z wykorzystaniem trawersu lub odpowiedniego zawiesia .
- Montaż wiązarów rozpocząć od dwóch wiązarów usztywnionych poprzecznie stężeniami.
- Kolejnewiązary należy montować łącząc je z poprzednimi za pomocą stężeń.
- Nie podpuszcza się obciążania elementów konstrukcji dachu (składowania materiałów pokrycia) w trakcie wykonywania prac dekarских ponad wartości przewidziane w projekcie konstrukcji.
- Miejsca styku (oparcia) konstrukcji drewnianej z elementami betonowymi lub stalowymi należy zabezpieczyć poprzez przełożenie warstwą izolacji.
- W trakcie montażu konstrukcji dachu i wykonywaniu pokrycia dachowego należy uwzględnić (zgodnie z projektem architektonicznym) sposób wentylacji przestrzeni dachowej i odwodnienia połaci. Do wykonywania połączeń elementów konstrukcji należy stosować śruby i gwoździe ocynkowane.
- Prace montażowe należy wykonywać pod nadzorem osoby posiadającej odpowiednie uprawnienia budowlane oraz zgodnie z przepisami BHP dotyczącymi montażu elementów wielkowymiarowych i prac na wysokości.

Opracował:

mgr inż. Arkadiusz Wydra

Zestawienie obciążeń dopuszczalnych dla wiązarów MILA III C		
	Pas górny	Obciążenie charakterystyczne (kN/m ²)
1.	Dachówka ceramiczna	0,540
2.	Łaty 40x60 mm	0,067
3.	Kontrłata 30x50 mm	0,008
4.	Folia wstępnego krycia	0,002
5.		
	suma:	0,617
	Pas dolny	Obciążenie charakterystyczne (kN/m ²)
2.	Płyta OSB (strych) 22 mm	0,154
3.	Wełna Mineralna 25 cm	0,100
4.	Folia paroszczelna	0,002
5.	Płyta GFK na ruszcie x2	0,340
	suma:	0,596
1.	Obciążenie użytkowe strych	1,200
	Obciążenie śniegiem	
1.	Wartość charakterystyczna obciążenia śniegiem sk (kN/m ²) Strefa 2	0,9
2.	Współczynnik ekspozycji Ce	1
	Obciążenie wiatrem	
1.	Kategoria terenu	1
2.	Strefa 1	$q_p = 0,747 \text{ kN/m}^2$
3.	Wysokość nad poziomem morza.	300 m n. p. m.
4.	Wysokość budynku do kalenicy.	5,38

Obliczeń więzara dokonano przy użyciu programu komputerowego

Wersja : 2014

Program opracowany przez: Construction Software Center Europe (tel +46 910-87930)
 Box 709
 S-931 27 Skellefteå, SWEDEN

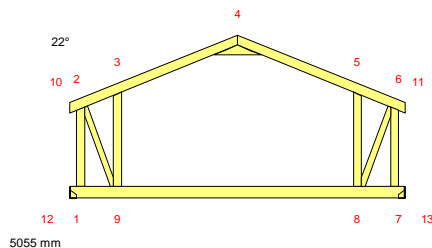
OBLICZENIA WYKONANE PRZEZ

Mitek Industries Polska Sp. z o.o.
 ul. Poznańska 29K
 59-220 Legnica

DANE PROJEKTU.

Nazwa projektu: G2
 Klient : Budynek mieszkalny jednorodzinny MILA II
 Do adaptacji
 Kratownica G2

Zadanie nr : MILA III C/2014
 Kod rysunku :
 Rysunek nr :

**GLÓWNE ZAŁOŻENIA PROJEKTU**

Norma obliczeniowa dla tarcicy : PN-EN 1995-1-1:2010 + załącznik krajowy.
 Norma obliczeniowa dla płytek : PN-EN 1995-1-1:2010 + załącznik krajowy.
 Obciążenie stałe i obciążenie zmienne: PN-EN 1991-1-1:2004 + załącznik krajowy.
 Obciążenie śniegiem : PN-EN 1991-1-3:2005 + załącznik krajowy.
 Obciążenie wiatrem : PN-EN 1991-1-4:2008 + załącznik krajowy.

Kontrola produkcji : Nie
 Klasa użytkowania : 2
 Współcz. redystryb. obc.: 1.1
 Rozstaw więzarów : 1050 mm

Inne parametry zastosowane do części więzarów zostały zestawione pod nagłówkiem "PARAMETRY TARCICY".

Kształt więzara jest widoczny na załączonym schemacie.

Siły zostały obliczone zgodnie z pierwszym prawem teorii odkształceń.
 Wpływ odkształcenia poprzecznego został wzięty do zliczenia.
 Model statyczny zbudowano wg rozdziału 5.4.2 (model płytkowy).

OBCIĄŻENIA STANADAROWE**OBCIĄŻENIA STAŁE**

Pas górny L 1 = 617 N/m²
 Pas górny P 1 = 617 N/m²
 Pas dolny 1 = 596 N/m²
 Koniec pion L = 300 N/m²
 Koniec pion P = 150 N/m²

CIEŻAR KONSTRUKCJI

Pas górny L 1 = 27 N/m
 Pas górny P 1 = 27 N/m
 Pas dolny 1 = 32 N/m
 Koniec pion L = 22 N/m
 Koniec pion P = 22 N/m
 Różne = 20 N/m
 Masa = 48 kg/warstwę

ŚNIEG

Wartość wyjściowa ($q_k \cdot C_e \cdot C_t$) = 900 N/m²
 Wysokość = 300 [n.p.m]
 Barrierki śnieżne Nie
 Nawis śnieżny lewy Tak
 prawy Tak

WIATR

Wartość wyjściowa (q_p) = 746 N/m²
 Wymiary budynku (mm): L=15000, B=5055, H=5380

OBCIĄŻENIA UŻYTKOWE	Podst. poz.	Dystr.		Inna poz.	Dystr.
		Od	Do		
OZ 1 = 1200 N/m ²		9	8	3620	

OBCIĄŻENIA SPECJALNE

DODATKOWE OBCIĄŻENIA PUNKTOWE

POZYCJE

Poz	Węzeł	Wym.	Nazwa grupy	Obrót	Nazwa	Dolny	Dodatkowe właściwości
1	4	0	Pas górny P	Brak	NT2	NIE	TAK
2	4	0	Pas górny P	Brak	NT2	NIE	TAK
3	3	895	Pas górny L	Brak		NIE	NIE
5	4	914	Pas górny P	Brak		NIE	NIE
7	10	100	Pas górny L	Brak		NIE	NIE
8	11	-100	Pas górny P	Brak		NIE	NIE
9	10	100	Pas górny L	Brak		NIE	NIE
10	10	100	Pas górny L	Brak		NIE	NIE
11	11	-100	Pas górny P	Brak		NIE	NIE
12	11	-100	Pas górny P	Brak		NIE	NIE

Wartości obciążenia punktowego

Poz	Obr °	Pion. N	Poz. N	Moment kNm	Przp.obciążenia Typ
1,2		-28	0	0.00	Obciążenie stałe
		-18	0	0.00	Śnieg mylledo, 0.5mylprawo
		-18	0	0.00	Śnieg 0.5mylledo, mylprawo
		-18	0	0.00	Śnieg mylledo, mylprawo
		1	0	0.00	Wiatr z lewej (brak ssania)
		1	0	0.00	Wiatr z prawej (brak ssania)
		30	0	0.00	Wiatr na szczyt
		-18	0	0.00	Śnieg mylledo, 0 prawo
		-18	0	0.00	Śnieg 0 lewo, mylprawo
		4	0	0.00	Wiatr z lewej
		4	0	0.00	Wiatr z prawej
3		1000	0	0.00	Człowiek na lewym pasie górnym
5		1000	0	0.00	Człowiek na prawym pasie górnym
7,8		1000	0	0.00	Człowiek na wsporniku
9		131	0	0.00	Śnieg mylledo, 0.5mylprawo
10		16	0	0.00	Śnieg 0.5mylledo, mylprawo
11		16	0	0.00	Śnieg mylledo, 0.5mylprawo
12		131	0	0.00	Śnieg 0.5mylledo, mylprawo

Dodatkowe właściwości dla transferu obciążenia

Poz	typ wiązara	rozstaw	kał	typ	Tarcica szer. wys.	Podpora szerokość	Dostępna wysokość
1	Naroż. trójkątny	1050	45.0	Automatycznie	45 145	8.0	
2	Naroż. trójkątny	1050	135.0	Automatycznie	45 145	8.0	

WSPÓŁCZYNNIKI OBCIĄŻEŃ

Grupa tarcicy	Współ.	Obszar	Przyp. obc.	
Pas górny L 1	0.80		Śnieg mylledo, 0.5mylprawo	
	0.40		Śnieg 0.5mylledo, mylprawo	
	0.80		Śnieg mylledo, mylprawo	
	0.43 G		Wiatr z lewej (brak ssania)	
	0.29 H		Wiatr z lewej (brak ssania)	
	-0.69 H		Wiatr na szczyt	
	0.80		Śnieg mylledo, 0 prawo	
	0.43 G		Wiatr z lewej	
	0.29 H		Wiatr z lewej	
	-0.40 I		Wiatr z prawej	
	-0.77 J		Wiatr z prawej	
	Pas górny P 1	0.40		Śnieg mylledo, 0.5mylprawo
		0.80		Śnieg 0.5mylledo, mylprawo
0.80			Śnieg mylledo, mylprawo	
0.29 H			Wiatr z prawej (brak ssania)	
0.43 G			Wiatr z prawej (brak ssania)	
-0.69 H			Wiatr na szczyt	
0.80			Śnieg 0 lewo, mylprawo	
-0.77 J			Wiatr z lewej	
-0.40 I			Wiatr z lewej	
0.29 H			Wiatr z prawej	
Pas dolny 1	0.43 G		Wiatr z prawej	
	0.30 B		Wiatr z lewej (brak ssania)	
	0.30 B		Wiatr z prawej (brak ssania)	
	-0.20 B		Wiatr na szczyt	
	0.30 B		Wiatr z lewej	
Koniec pion L	0.30 B		Wiatr z prawej	
	0.80 D		Wiatr z lewej (brak ssania)	
	-0.50 E		Wiatr z prawej (brak ssania)	
	-0.80 B		Wiatr na szczyt	
	0.80 D		Wiatr z lewej	
Koniec pion P	-0.50 E		Wiatr z prawej	
	-0.50 E		Wiatr z lewej (brak ssania)	
	0.80 D		Wiatr z prawej (brak ssania)	
	-0.80 B		Wiatr na szczyt	
	-0.50 E		Wiatr z lewej	
0.80 D		Wiatr z prawej		

KOMBINACJE OBCIĄŻEŃ

Nr	Warunek	KTO
1	S St	1.35*Stałe
2	S Śr	1.15*Stałe + 1.5*ŚniegL(0.5P) + 1.05*(OZ1 + OZ2 + OZ3)
3	S Śr	1.15*Stałe + 1.5*ŚniegP(0.5L) + 1.05*(OZ1 + OZ2 + OZ3)
4	S Śr	1.15*Stałe + 1.5*Śnieg + 1.05*(OZ1 + OZ2 + OZ3)
5	S Śr	1.15*Stałe + 0.75*Śnieg + 1.5*OZ1 + 1.05*(OZ2 + OZ3)
6	S Śr	1.15*Stałe + 0.75*ŚniegP(0L) + 1.5*OZ1 + 1.05*(OZ2 + OZ3)
7	S Śr	1.15*Stałe + 0.75*ŚniegL(0P) + 1.5*OZ1 + 1.05*(OZ2 + OZ3)
8	S Kr	1.15*Stałe+1.5*Śnieg+1.05*(OZ1+OZ2+OZ3)+.9*WiatrL(brakssania)
9	S Kr	1.15*Stałe+1.5*Śnieg+1.05*(OZ1+OZ2+OZ3)+.9*WiatrP(brakssania)
10	S Kr	Stałe + 1.5*Wiatr na szczycie
11	S Ch	Stałe + 1.5*Człowiek na lewym PG
12	S Ch	Stałe + 1.5*Człowiek na prawym PG
13	S Ch	Stałe + 1.5*Człowiek na wsporniku
14	S Kr	1.15*Stałe+1.05*(OZ1+OZ2+OZ3)+1.5*ŚniegL(0P)+0.9*WiatrL
15	S Kr	1.15*Stałe+1.05*(OZ1+OZ2+OZ3)+1.5*ŚniegP(0L)+0.9*WiatrP
16	S Kr	1.15*Stałe+1.05*(OZ1+OZ2+OZ3)+0.75*ŚniegL(0P)+1.5*WiatrL
17	S Kr	1.15*Stałe+1.05*(OZ1+OZ2+OZ3)+0.75*ŚniegP(0L)+1.5*WiatrP
18	S	Stałe + Śnieg + 0.7*(OZ1 + OZ2 + OZ3), Winst
19	S	Stałe + Śnieg + 0.7*(OZ1 + OZ2 + OZ3), Wfin
20	S	Stałe + ŚniegP(0L) + 0.7*(OZ1 + OZ2 + OZ3), Winst
21	S	Stałe + ŚniegP(0L) + 0.7*(OZ1 + OZ2 + OZ3), Wfin
22	S	Stałe + ŚniegL(0P) + 0.7*(OZ1 + OZ2 + OZ3), Winst
23	S	Stałe + ŚniegL(0P) + 0.7*(OZ1 + OZ2 + OZ3), Wfin
24	S	Stałe + 0.5*Śnieg + OZ1 + 0.7*(OZ2 + OZ3), Winst
25	S	Stałe + 0.5*Śnieg + OZ1 + 0.7*(OZ2 + OZ3), Wfin
26	S	Stałe + 0.7*(OZ1 + OZ2 + OZ3) + 0.5*ŚniegL(0P) + WiatrL, Winst
27	S	Stałe + 0.7*(OZ1 + OZ2 + OZ3) + 0.5*ŚniegL(0P) + WiatrL, Wfin
28	S	Stałe + 0.7*(OZ1 + OZ2 + OZ3) + 0.5*ŚniegP(0L) + WiatrP, Winst
29	S	Stałe + 0.7*(OZ1 + OZ2 + OZ3) + 0.5*ŚniegP(0L) + WiatrP, Wfin

PARAMETRY TARCICY

SNr: Sprawdzenie nr (1 = moment i siła osiowa, 2 = siła poprzeczna)

CSI: Złożony Index Naprężeń, KO: Kombinacja obciążeń, KLU : Klasa Użytkowania

Grupa tarcicy	Od -Do	KO	SNr	kMod	gM	Rozmiar		Klasa	Stężenie	Max	Różniące się dane
						mm	mm				
Pas górny L 1	10- 4	16	1	0.90	1.30	45x	145	C24	340	0.42	
Pas górny P 1	11- 4	17	1	0.90	1.30	45x	145	C24	340	0.42	
Pas dolny 1	12- 13	16	1	0.90	1.30	45x	170	C24	3000	0.82	
Koniec pion L	1- 2	5	1	0.80	1.30	45x	120	C24	Nie	0.60	
Koniec pion P	6- 7	5	1	0.80	1.30	45x	120	C24	Nie	0.60	
Klin 1	4- 4	7	2	0.80	1.30	45x	145	C24	Nie	0.29	
Krzyżulec 1	3- 9	9	1	0.90	1.30	45x	120	C24	Nie	0.28	
Krzyżulec 1	5- 8	8	1	0.90	1.30	45x	120	C24	Nie	0.28	
Krzyżulec 3	2- 9	9	1	0.90	1.30	45x	95	C24	Nie	0.38	
Krzyżulec 4	6- 8	8	1	0.90	1.30	45x	95	C24	Nie	0.38	

ŁĄCZNIKI

Łącznik	Producent	Aprobata Techniczna
GNA20	Mitek	1020-CPD-070038938 ,DoPGNA20-MIT

Wezeł	Łącz.	Rozmiar		Max	Gwóźdź
Nr	Typ	Szer.	Dług.	Napręż	Il. Typ
1	GNA20	105	143	0.89	
2	GNA20	132	205	0.90	
3	GNA20	76	122	0.32	
4	GNA20	132	205	0.35	
5	GNA20	76	122	0.32	
6	GNA20	132	205	0.90	
7	GNA20	105	143	0.87	
8	GNA20	154	246	0.90	
9	GNA20	154	246	0.90	

Max tolerancja położenia łącznika: 5 mm

DODATKOWE OBciążENIE SKUPIONE W KAŻDEJ KOMBINACJI OBciążEN (SGN).

Węzeł	Wym.	Grupa tarcicy	KO		Poz. N	Moment kNm
			Nr	Pion. N		
10	100	Pas górny L	2	196	0	0.00
			3	24	0	0.00
			13	1500	0	0.00
11	-100	Pas górny P	2	24	0	0.00
			3	196	0	0.00
			13	1500	0	0.00
4	0	Pas górny P	1	-76	0	0.00
			2	-119	0	0.00
			3	-119	0	0.00
			4	-119	0	0.00
			5	-92	0	0.00
			6	-92	0	0.00
			7	-92	0	0.00
			8	-118	0	0.00
			9	-118	0	0.00
			10	33	0	0.00
			11	-56	0	0.00
			12	-56	0	0.00
			13	-56	0	0.00
			14	-112	0	0.00
			15	-112	0	0.00
			16	-79	0	0.00
			17	-79	0	0.00
3	895	Pas górny L	11	1500	0	0.00
4	914	Pas górny P	12	1500	0	0.00

MAX/MIN REAKCJE PODPOROWE (N) W STANIE GRANICZNYM NOŚNOŚCI

Węzeł

Nr	Kier.	KO St(Nr)	KO Dł(Nr)	KO Śr(Nr)	KO Kr(Nr)	KO Ch(Nr)
1	Poz Max:	0 (1)	0 (0)	0 (2)	2922 (16)	0 (11)
	Min:	0 (1)	0 (0)	0 (2)	0 (10)	0 (11)
1	Pion Max:	5300 (1)	0 (0)	9748 (4)	10651 (9)	5426 (13)
	Min:	5300 (1)	0 (0)	8273 (6)	1329 (10)	4399 (12)
7	Pion Max:	5057 (1)	0 (0)	9541 (4)	10444 (8)	5246 (13)
	Min:	5057 (1)	0 (0)	8066 (7)	1149 (10)	4219 (11)

Węzeł Nr	Aktualnie mm	CSI z płytka	Wymag. wiązara				Wymag. podp.	
			mm	KO	Pole	kc90	mm	KO
1	100	-	29	4	3915	1.50	0	
7	100	-	28	3	3780	1.50	0	

REAKCJE PODPOROWE W KAŻDEJ KOMBINACJI (N)

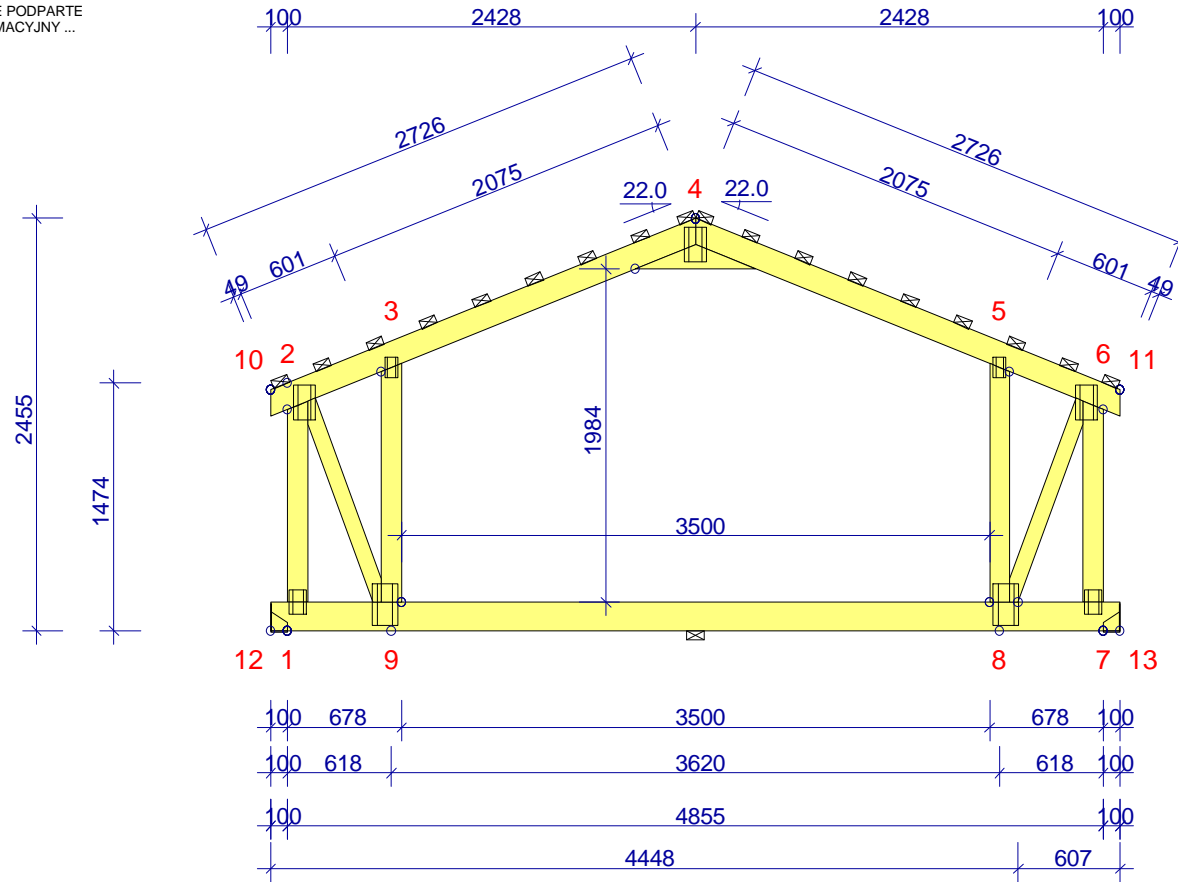
Węzeł Kier.	Węzeł Kier.	Węzeł Kier.	KO
1	1	7	
Poz	Pion	Pion	
0	5300	5057	1
0	9591	8485	2
0	8692	9384	3
0	9748	9541	4
0	9355	9148	5
0	8273	8797	6
0	9004	8066	7
1353	10523	10444	8
-1353	10651	10315	9
0	1329	1149	10
0	4953	4219	11
0	4399	4773	12
0	5426	5246	13
1753	9390	7727	14
-1753	7934	9183	15
2922	8551	7622	16
-2922	7829	8344	17

MAKSYMALNE UGIĘCIE (mm) W STANIE GRANICZNYM UŻYTKOWANIA

Wiązara/ Pręt	Całkowite		(KO)		KTO St		KTO Dł		KTO Śr		KTO Kr		KTO Ch	
	Pion	Poz	Pion	Poz	Pion	Poz	Pion	Poz	Pion	Poz	Pion	Poz	Pion	Poz
8- 9	14.4	0.1 (25)	4.6	0.0	9.8	0.1	0.0	0.0	0.0	0.0	0.0	0.0	0.0	0.0
3- 4	4.6	5.4 (27)	2.5	4.8	2.1	0.7	0.0	0.0	0.0	0.0	0.0	0.0	0.0	0.0
4- 5	4.5	-5.2 (29)	2.5	-4.7	2.0	-0.5	0.0	0.0	0.0	0.0	0.0	0.0	0.0	0.0
2- 3	3.2	5.0 (27)	1.7	4.5	1.5	0.5	0.0	0.0	0.0	0.0	0.0	0.0	0.0	0.0
5- 6	3.2	-4.7 (29)	1.7	-4.4	1.5	-0.3	0.0	0.0	0.0	0.0	0.0	0.0	0.0	0.0
3- 9	3.8	3.3 (27)	2.2	2.4	1.7	0.9	0.0	0.0	0.0	0.0	0.0	0.0	0.0	0.0
5- 8	3.8	-3.1 (29)	2.2	-2.4	1.6	-0.7	0.0	0.0	0.0	0.0	0.0	0.0	0.0	0.0
2- 10	1.5	4.3 (27)	0.5	4.0	1.0	0.3	0.0	0.0	0.0	0.0	0.0	0.0	0.0	0.0
6- 11	1.5	-4.0 (29)	0.5	-4.0	0.9	-0.1	0.0	0.0	0.0	0.0	0.0	0.0	0.0	0.0

UWAGA: Zmiana płytek kolczastych GNA20, T150 i M14 na inne wymaga uzgodnienia z autorem projektu (Art. 49 ust. 2 Pr. Aut.).

☒ POKAZANE KRZYŻULCE PODPARTE
PATRZ ARKUSZ INFORMACYJNY ...

**INFORMACJE OGÓLNE:**

WIAZAR ZAPROJEKTOWANY ZA POMOCĄ PROGRAMU
KOMPUTEROWEGO "TRUSSCON", LIC.NR: 4428
SIŁY ZOSTAŁY OBLICZONE ZGODNIE Z
1 PRAWEM TEORII ODKSZTAŁCEŃ.
NORMA TARCICY: PN-EN 1995-1-1:2004 + NA
OBciążENIA: PN-EN 1991 + NA
OBciążENIA ŚNIEGIEM: PN-EN 1991-1-3:2005 + NA
OBciążENIA WIATREM: PN-EN 1991-1-4:2008 + NA

USTAWIENIA OGÓLNE:

GRUBOŚĆ TARCICY: (mm) 45
ROZSTAWY WIAZARÓW: (mm) 1050

OBciążENIA (N/m²):

ŚNIEG (WARTOŚĆ BAZOWA): 900
WIATR (WARTOŚĆ BAZOWA): 746
ZMIENNE: NR WOLNY
1 1200

OBc. STAŁE: PATRZ TABLICA TARCICY
INNE OBciążENIA JAK NA WYDRUKU OBLICZEŃ

REAKCJE PODPOROWE (N | kNm):

WEZŁ NR	KIER.	KO St MAX	KO Śr MAX	KO Kr MAX	KO Kr MIN	PODP. MM
1	Poz	0	0	2922	0	
1	Pion	5300	9748	10651	1329	29
7	Pion	5057	9541	10444	1149	28

TOLERANCJA POŁOŻENIA ŁĄCZNIKA: 5 mm

TARCICA:						ŁĄCZNIKI - OPRÓCZ NA DŁUGOŚĆ:					ŁĄCZNIKI - NA DŁUGOŚĆ:				
WEZŁ Od - Do	WYS. [mm]	KLASA	STĘŻ. mm	OBc. N/m ²	CSI %	WEZŁ NR	PLYTKA TYP	SZER. [mm]	DŁUG. [mm]	CSI %	WEZŁ NR	PLYTKA TYP	SZER. [mm]	DŁUG. [mm]	CSI %
1-2	120	C24	Nie	300	60	1	GNA20	105	143	89					
4-10	145	C24	340	617	42	2	GNA20	132	205	90					
4-11	145	C24	340	617	42	3	GNA20	76	122	32					
6-7	120	C24	Nie	150	60	4	GNA20	132	205	35					
12-13	170	C24	3000	596	82	5	GNA20	76	122	32					
3-9	120	C24	Nie	28	28	6	GNA20	132	205	90					
5-8	120	C24	Nie	28	28	7	GNA20	105	143	87					
2-9	95	C24	Nie	38	38	8	GNA20	154	246	90					
6-8	95	C24	Nie	38	38	9	GNA20	154	246	90					
Klin 4	145	C24			29										

MAX UGIĘCIE (mm):

WEZŁ NR	PION.	POZ.	KO NR
8-9	14.4	0.1	25 (Wfin)
3-4	4.6	5.4	27 (Wfin)
4-5	4.5	-5.2	29 (Wfin)

INFORMACJE O UGIĘCIU W INNYCH WEZŁACH - PATRZ OBLICZENIA



MI Tek Industries Polska Sp. z o.o.
ul. Powstańców 27 K, 79-200 Łanowo
tel. +48 79 343 50 00, fax. +48 79 343 50 21

NAZWA
OBIEKTU Budynek mieszkalny jednorodzinny MILA II
ADRES
OBIEKTU Do adaptacji

TYTUŁ RYSUNKU Kratownica G2

PROJEKTOWAŁ mgr inż. Józef Wolczański

SKALA: 1:45(A4)

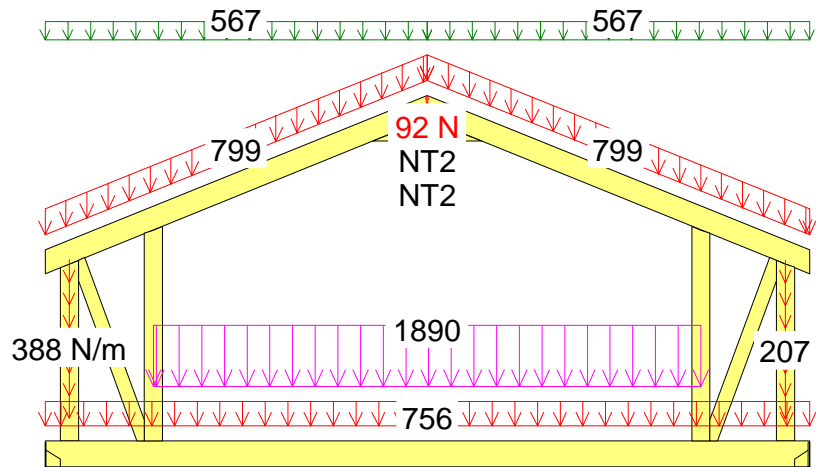
OPRACOWAŁ mgr inż. A. Wydra

DATA: 2014-03-16

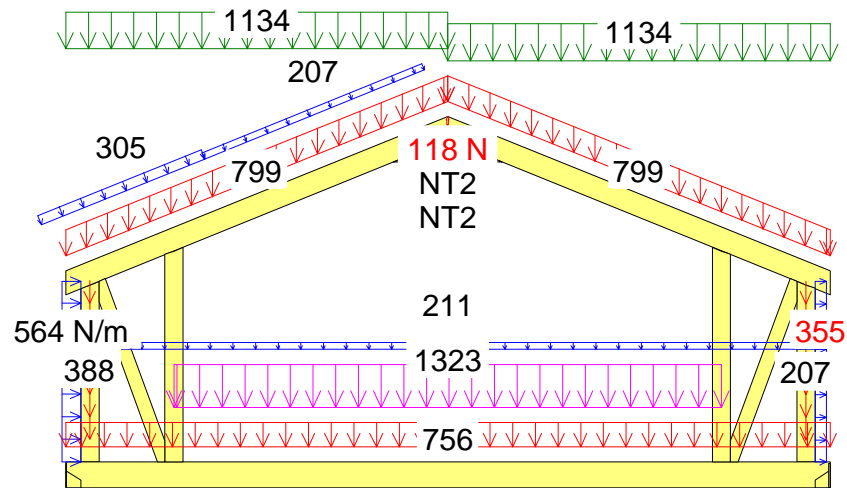
SPRAWDZIŁ

NR RYS.: 12

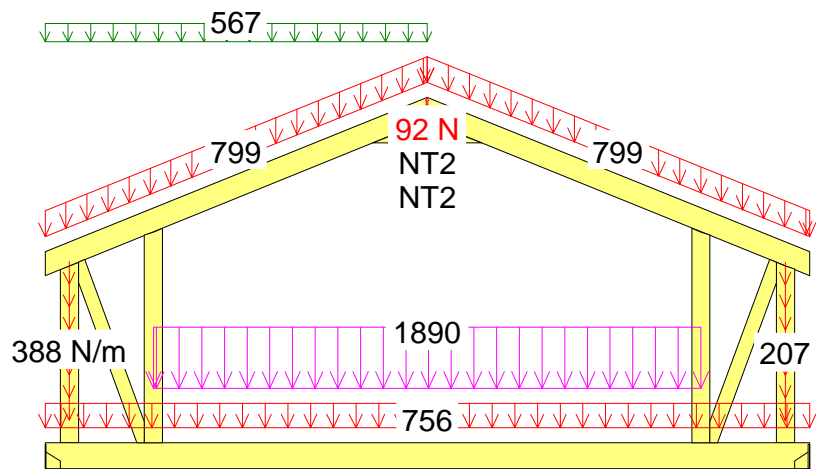
UWAGA: Zmiana płytek kolczastych GNA20, T150 i M14 na inne wymaga uzgodnienia z autorem projektu (Art. 49 ust. 2 Pr. Aut.).



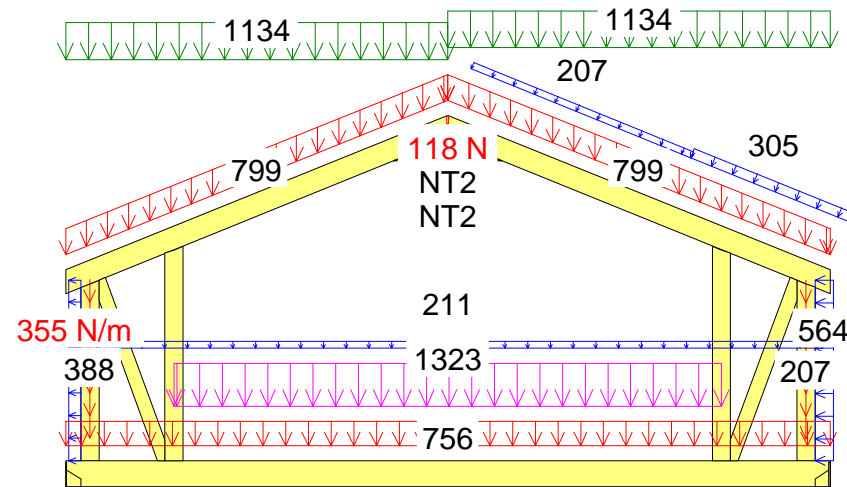
5 Śr. 1.15*Stale + 0.75*Śnieg + 1.5*OZ1 + 1.05*(OZ2 + OZ3)



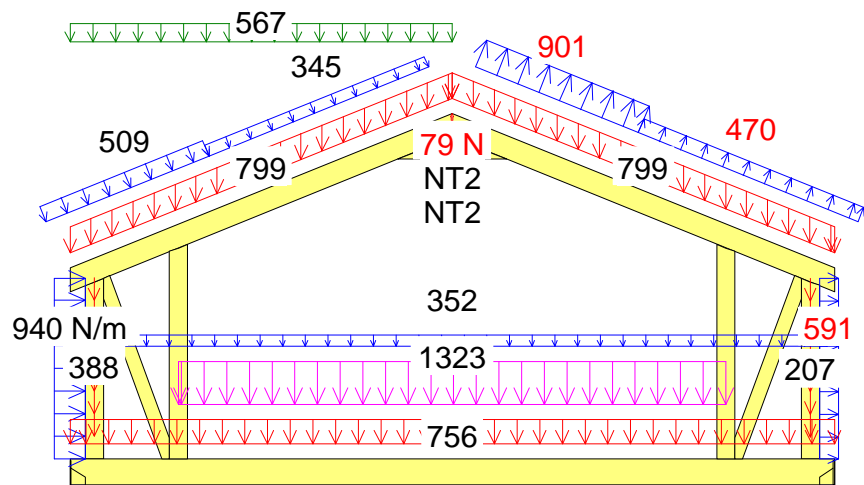
8 Kr. 1.15Stale+1.5Śnieg+1.05(OZ1+OZ2+OZ3)+.9WiatrL(brakssania)



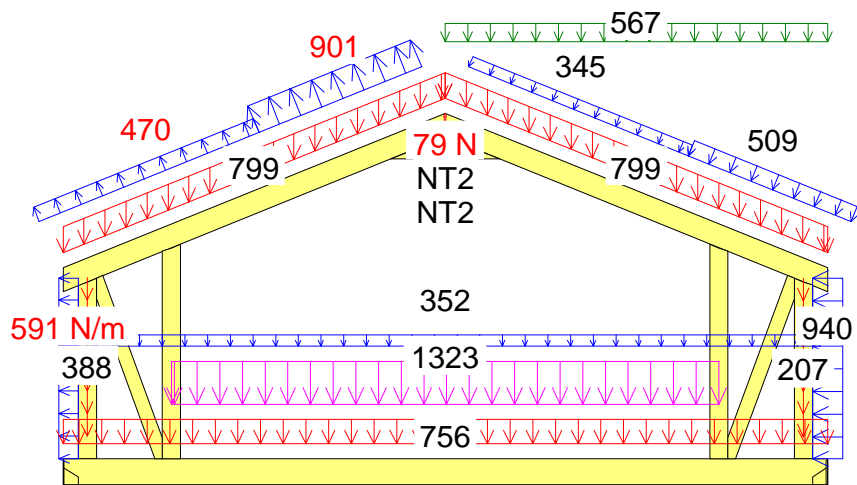
7 Śr. 1.15*Stale + 0.75*ŚniegL(OP) + 1.5*OZ1 + 1.05*(OZ2 + OZ3)



9 Kr. 1.15Stale+1.5Śnieg+1.05(OZ1+OZ2+OZ3)+.9WiatrP(brakssania)

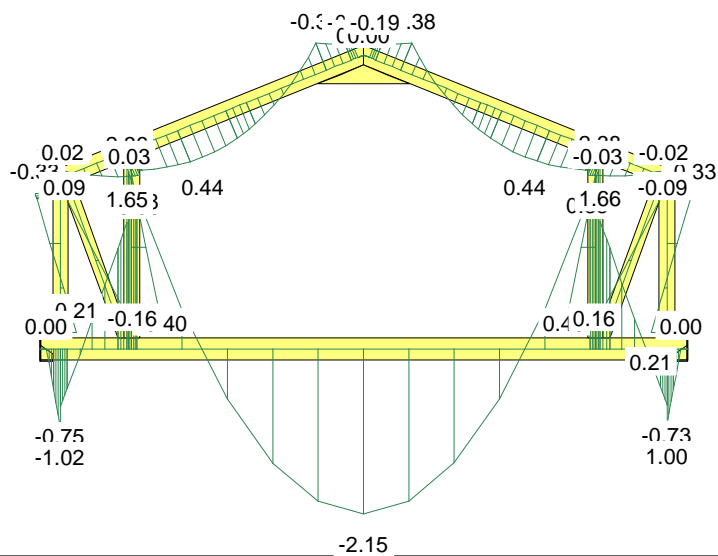


16 Kr 1.15*Stale+1.05*(OZ1+OZ2+OZ3)+0.75*ŚniegL(OP)+1.5*WiatrL

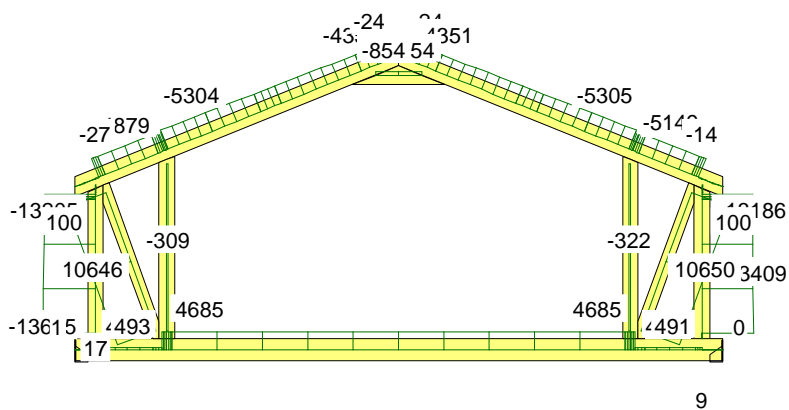


17 Kr 1.15*Stale+1.05*(OZ1+OZ2+OZ3)+0.75*ŚniegP(OL)+1.5*WiatrP

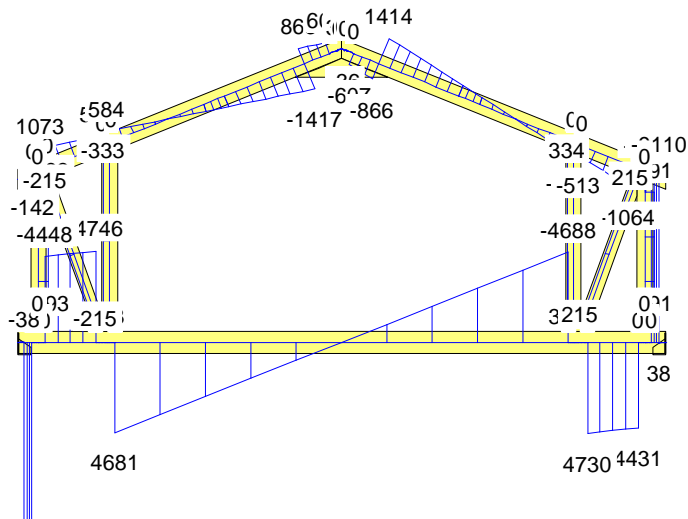
MOMENT



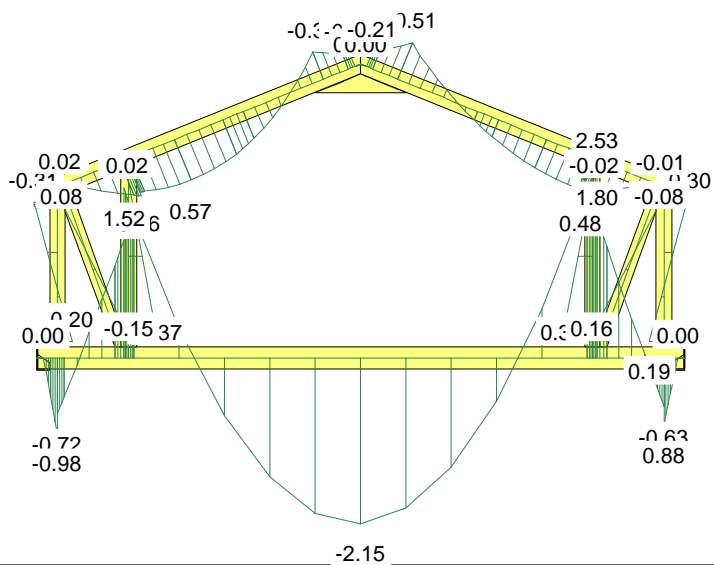
SIŁA OSIOWA



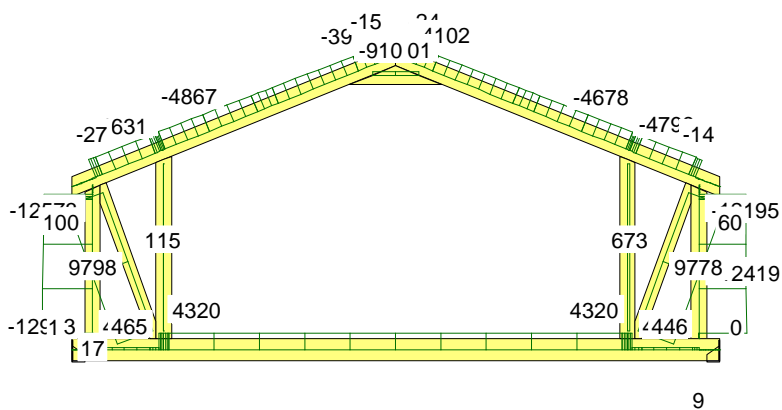
SIŁA POPRZECZNA



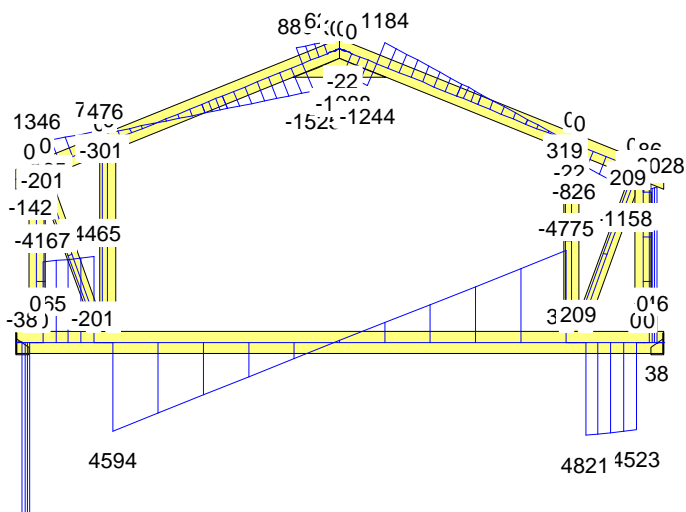
MOMENT



SIŁA OSIOWA

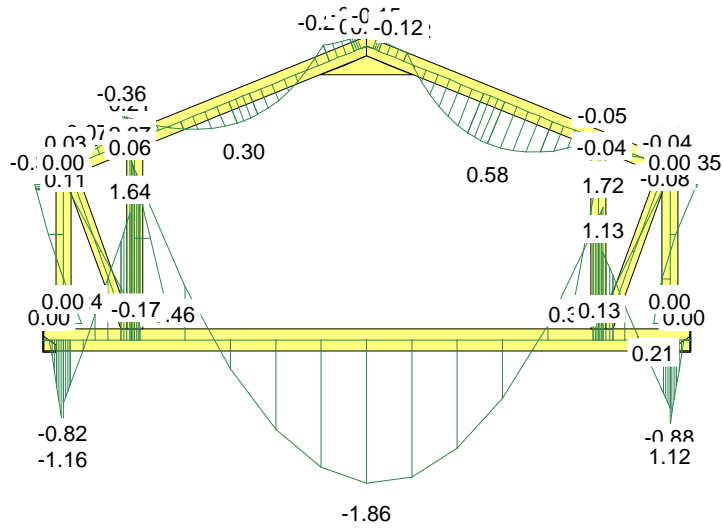


SIŁA POPRZECZNA

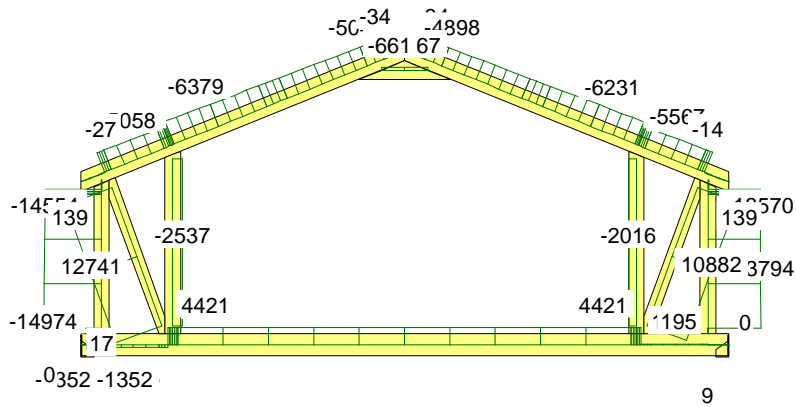


CZAS: 11.04

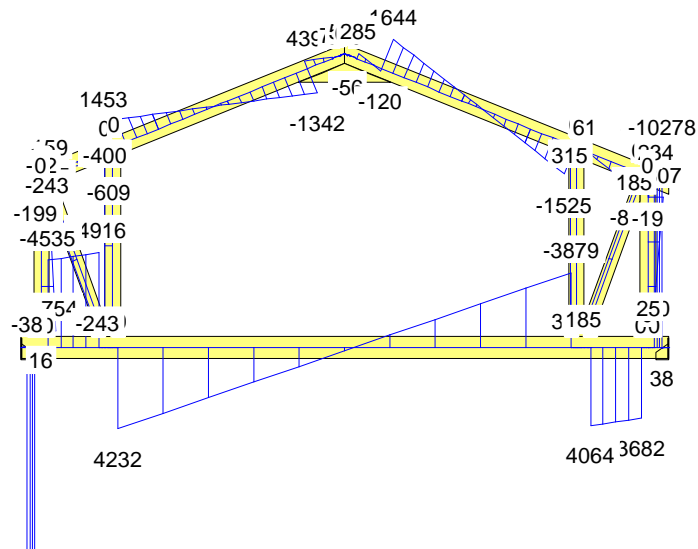
MOMENT



SIŁA OSIOWA

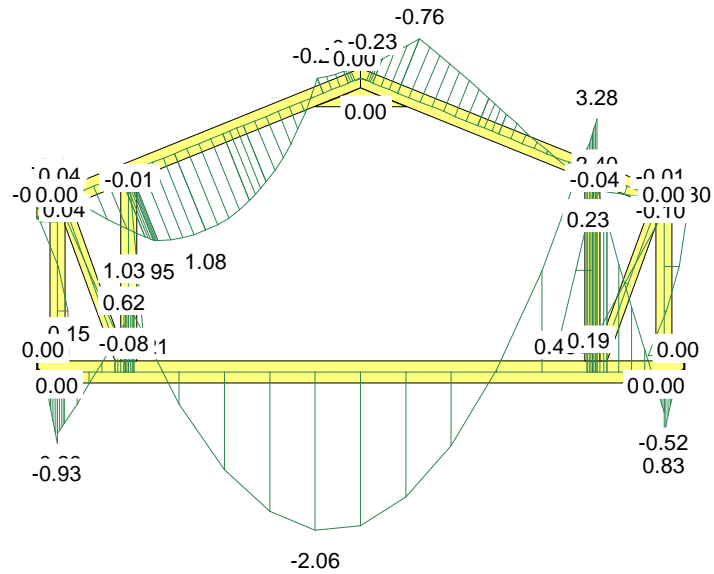


SIŁA POPRZECZNA

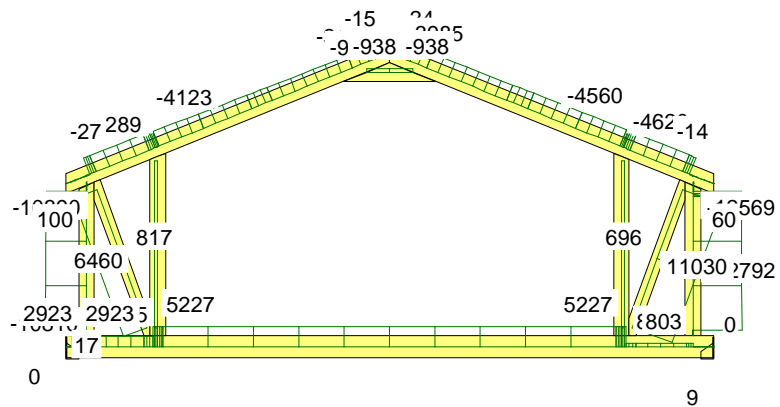


CZAS: 11.04

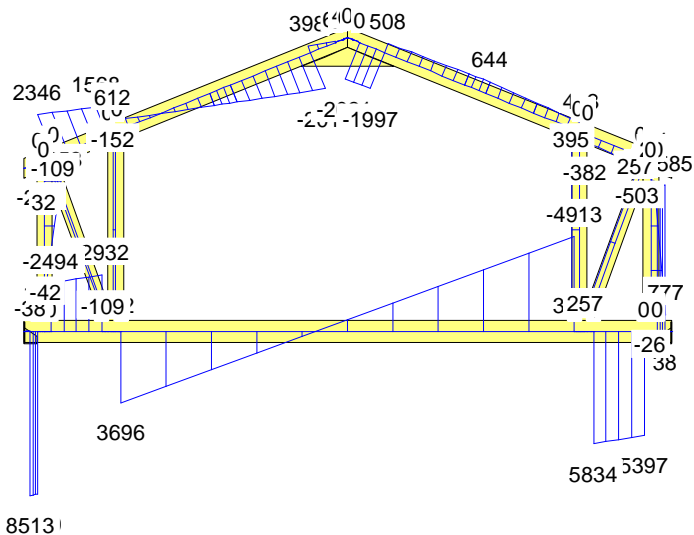
MOMENT



SIŁA OSIOWA

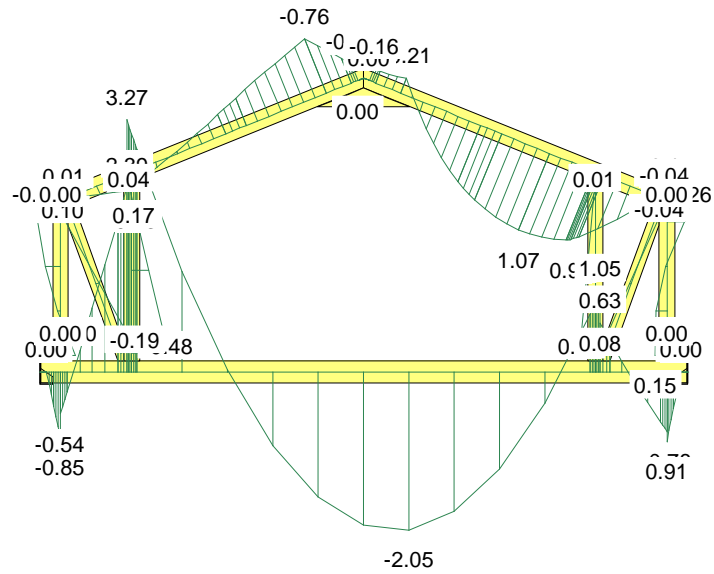


SIŁA POPRZECZNA

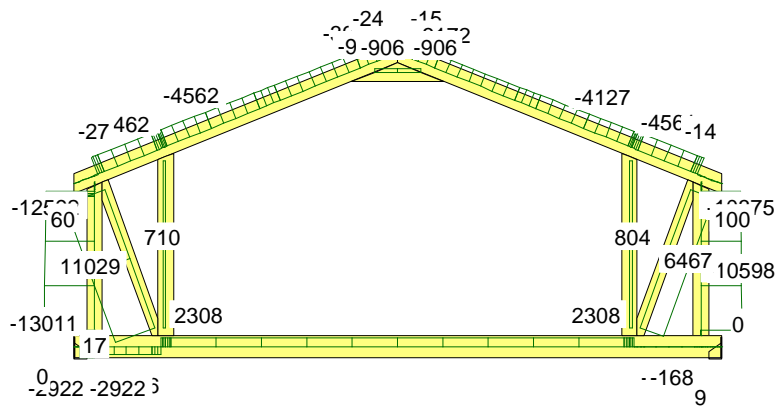


CZAS: 11.04

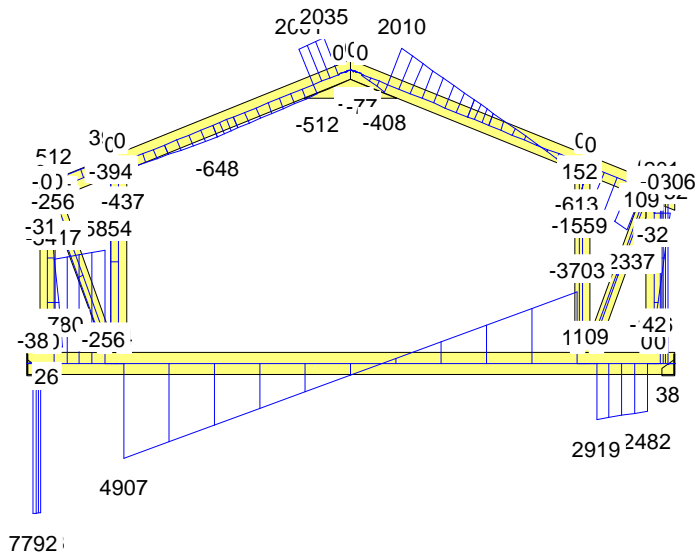
MOMENT



SIŁA OSIOWA



SIŁA POPRZECZNA



Józef Wołczański
(imię i nazwisko)

Legnica, dn.16.03.2014 r
(data)


Nr ew. 62/82/LW
(nr uprawnień)

DOŚ/BO/1117/01
(nr członkowski izby zawodowej)

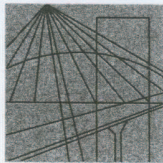
Oświadczenie

projektanta lub osoby sprawdzającej projekt budowlany.

Zgodnie z art. 20 ust. 4 Ustawy z dnia 7 lipca 1994 r. Prawo budowlane (tj. DZ. U. Nr 207 z 2003 r. poz. 2016 z póź. zm.) niniejszym oświadczam, że projekt wykonawczy konstrukcji dachu budynku mieszkalnego MILA III C sporządzony w dniu 16.03.2014 r. ,został wykonany zgodnie z obowiązującymi przepisami oraz zasadami wiedzy technicznej.


PROJEKTANT
mgr inż. Józef Wołczański
Upr. bud. z §6.3, §7, §13.1pkt.2
Nr ew. 62/82/LW

.....
(pieczęć wraz z podpisem)



DOLNOŚLĄSKA
OKRĘGOWA
I Z B A
INŻYNIERÓW
BUDOWNICTWA

Wrocław, dn. 2013-11-26

ZAŚWIADCZENIE

Pan/Pani **Józef Wołczański**

nazwisko rodowe

miejsce zamieszkania **ul. Koralkowa 7**

59-220 Legnica

jest członkiem

Dolnośląskiej Okręgowej Izby Inżynierów Budownictwa

o numerze ewidencyjnym **DOŚ/BO/1117/01**

i posiada wymagane ubezpieczenie od odpowiedzialności cywilnej.

Niniejsze zaświadczenie jest ważne

od dnia **2014-01-01** do dnia **2014-12-31**

DOLNOŚLĄSKA OKRĘGOWA
IZBA INŻYNIERÓW BUDOWNICTWA
(pieczęć i podpis Przewodniczącego Rady DOIB)
inż. Aleksander Nowak
Zastępca Przewodniczącego Rady

Termin ważności niniejszego zaświadczenia można sprawdzić
na stronie www.piiib.org.pl w zakładce „Lista członków”

50-114 Wrocław ul. Odrzańska 22, tel. +48 71 337-62-30, fax +48 71 337-62-40, www.dos.piiib.org.pl, e-mail: dos@dos.piiib.org.pl

Gdzie zamówić wiązary?

Autoryzowane zakłady prefabrykacji i punkty sprzedaży (wg kodów)

AUTORYZOWANE ZAKŁADY PREFABRYKACJI:

Nazwa firmy	Ulica	Kod	Miasto	telefon	e-mail
ERAGA	ul. Cienista 20 lok. 17	02-439	Warszawa	22 211 18 90	eraga@eraga.com.pl
N-DREWNO	Śniadówko 11A	05-180	Pomiechówek	783 542 565	biuro@ndrewno.pl
HATEK	ul. Tartaczna 71	06-102	Pułtusk	23 692 77 31	hatek@hatek.com.pl
WIĄZARY CZAPLICKI	Chmieleni Wielki 15	06-316	Krzynowłoga Mała	509 732 996	janusz.czapllicki@op.pl
WIĄZARY GK	ul. Sztynwałdzka 14	13-340	Biskupiec	570 333 971	biuro@wiazarygk.pl
FH CASTOR	ul. Demokracji 4b	14-100	Ostróda	89 642 27 00	l.sieracki@castor.net.pl
ROMAN K&K Sp. z o.o.	ul. Wysokiego 8	17-100	Bielsk Podlaski	574 528 455	wiazary.roman@gmail.com
DREW-INWEST	ul. Jana Kazimierza 2/2	34-360	Miłówka	33 863 77 27	biuro@drew-inwest.pl
F.U.H.P. CANADA SYSTEM	ul. Leśna 66	34-600	Limanowa	18 337 57 24	biuro@canada-system.pl
SAWE	Niechobrz 923	36-047	Niechobrz k/ Rzeszowa	17 871 81 46	wojciechsikora@sawe.pl
PROFI-CAN	ul. Jaworzniak 12	42-595	Siemonia	32 287 66 59	profican@gmail.com
MT SYSTEM	ul. Częstochowska 16	42-283	Boronów	602 797 327	biuro@wiazarymt.pl
ALDACH	ul. Żarnowiecka 58	42-445	Szczekociny	668 315 028	kontakt@aldach.pl
WIĄZAR SYSTEM	ul. Wołczyńska 63B	46-264	Krzywiczyzny	77 414 14 68	kontakt@wiazar-system.pl
ZIMMERMANN	ul. Edmunda Strzeleckiego 4	47-133	Jemielnica	660 450 720	biuro@zimmermann-dach.pl
WIĄZAR PLUS	ul. Miłoszycka 18	51-502	Wrocław	884 641 414	biuro@wiazar-plus.pl
STOLMAK	ul. Jana III Sobieskiego 19a	58-260	Bielawa	74 833 95 55	malwinamakles@gmail.com
WESTMALL	ul. Kościuszki 6a	59-230	Prochowice	76 858 56 86	westmall@westmall.com.pl
INTER-LERS	ul. Czarnieckiego 8	62-270	Kłeco k/ Gniezna	61 427 04 23	biuro@inter-lers.pl
WIĄZARY GÓRSKI	ul. XXX lecia 17	62-561	Ślesin	48 63 2704 387	sekretariat@wiazarygorski.pl
WIĄZARY BURKIEWICZ	ul. Kaliska 47	63-430	Odołanów k/ Ostrowa Wlkp.	62 733 83 31	wiazary@burkiewicz.pl
BLACH-DEK	ul. Przemysłowa 7	64-200	Wolsztyn	68 384 25 21	konstrukcje@blachdek.com.pl
WIĄZARY LISIEWICZ	ul. Rozwojowa 14	66-100	Sulechów	502 080 236	konstrukcje@lisiewicz.com.pl
WIĄZARY LEWANDOWSKI	Świerkocin 30	66-460	Witnica	95 752 17 58	biuro@wiazary-lewandowski.pl
KONSTRUKCYJNY.PL	ul. Kolejowa 1	67-400	Wschowa	600 332 985	biuro@konstrukcyjny.pl
PARTNER	ul. Przyszłości 20	70-893	Szczecin	91 462 17 20	info@partner.szczecin.pl
KUDRA I SPÓŁKA	ul. Lubieszńska 6	72-006	Mierzyn k/ Szczecina	91 311 50 32	biuro@kudra.com.pl
WASCO VILLA	Stary Kraków 36/Kanin 17A	76-100	Sławno k/ Koszalina	59 810 82 99	biuro@wascovilla.pl
PPHU ROMAR	ul. Kolejowa 25A	78-630	Człopa	67 259 18 22	info@pphu-romar.pl
COMPLEX	ul. Szeroka 4	83-330	Borkowo k/ Gdańska	58 685 88 00	borkowo@complex.gda.pl
ZHUP ZDRAMET	ul. Zdrada 8A	84-100	Puck	58 673 82 81	kontakt@zdradubd.pl
SZUWAŁA WIĄZARY	ul. Bydgoska 48	86-050	Solec Kujawski	602 665 634	biuro@szuwalawiazary.pl
WPW INVEST	ul. Tylna 4C/5	90-364	Łódź	42 676 50 96	biuro@wpwinvest.pl
DREWPROJEKT	ul. Zgierska 17	95-050	Konstantynów Łódzki	887 520 440	drewprojekt@o2.pl
MABUDO	ul. Ceramiczna 8	98-220	Zduńska Wola	43 823 41 41	domy@mabudo.pl
WIĄZAR DACH	Nowa Wieś 54A	98-275	Brzeźno	605 601 004	wiazar.dach@gmail.com
TARTAK J.W. WITKOWSCY	Rychłowice 21B	98-300	Wieluń	43 842 86 00	kontakt@wiazar.pl
HANTVERKARPOOLEN	Kocierzew Południowy 104A	99-414	Kocierzew Płd. k/Łowicza	46 837 20 12	biuro@twojdachtwojdom.com
BIURA HANDLOWO-PROJEKTOWE					
Nazwa firmy	Ulica	Kod	Miasto	telefon	e-mail
INTER-LERS o/ Lublin	ul. Wojciechowska 7	20-704	Lublin	606 970 683	wyceny@inter-lers.pl
SAWE	Al. Niepodległości 10	23-200	Kraśnik Lubelski	606 650 199	krasnik@sawe.pl
N-DREWNO	Borów Kolonia 61A	24-350	Chodel	783 542 565	biuro@ndrewno.pl
WIĄZAR-SYSTEM o/Śląsk	ul. Strzelców Bytomskich 87B	41-914	Bytom	530 308 513	slask@wiazar-system.pl
DREW-INWEST o/Bielsko-Biała	ul. Ks. Londzina 57	43-382	Bielsko-Biała	33 443 28 55	konstruktor@drew-inwest.pl
WIĄZAR-SYSTEM o/Wrocław	ul. Kobierzycka 10 3 piętro	52-315	Wrocław	530 303 477	m.waniak@wiazar-system.pl
WIĄZARY BURKIEWICZ	ul. Wincentego Pola 10	58-500	Jelenia Góra	609 408 408	m.myrlak@burkiewicz.pl
WIĄZAR-SYSTEM o/Legnica	ul. Jaworzyńska 261 p. 18	59-220	Legnica	530 305 183	k.lindmajer@wiazar-system.pl
INTER-LERS o/Poznań	ul. Kopanina 28/32	60-105	Poznań	72 888 83 53	poznan@inter-lers.pl
ROMAR o/ Poznań	ul. Marcelesińska 100/87	60-324	Poznań	61 226 82 22	poznan@pphu-romar.pl
WIĄZARY BURKIEWICZ	ul. 5 stycznia 2/2	64-200	Wolsztyn	68 384 27 20	a.przadka@burkiewicz.pl
WIĄZARY SZUWAŁA o/ Pomorze	Ul. Gdańska 1A	83-304	Przodkowo	666 377 388	konstruktor@szuwalawiazary.pl
INTER-LERS o/Bydgoszcz	ul. Wojska Polskiego 8	85-171	Bydgoszcz	52 320 29 23	bydgoszcz@inter-lers.pl

Aktualną mapę z zakładami można zobaczyć na:
http://www.dachymitek.pl/produkceni_mapa.htm