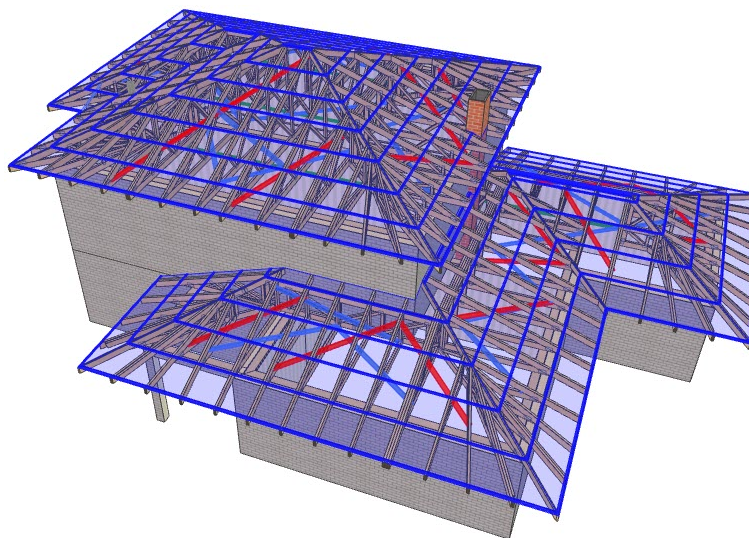


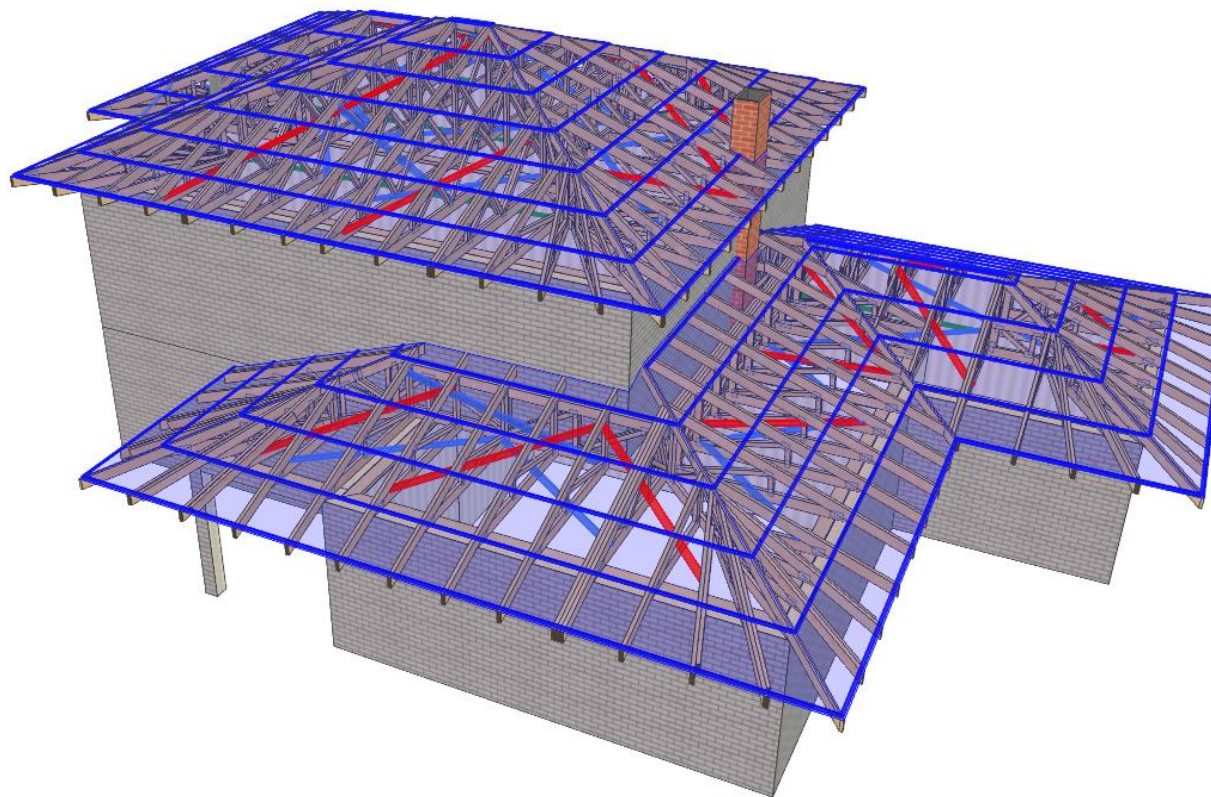
## PROJEKT PREFABRYKOWANEJ WIĘZBY DACHOWEJ


DO PROJEKTU TYPOWEGO ***Ka 64 war. 1***

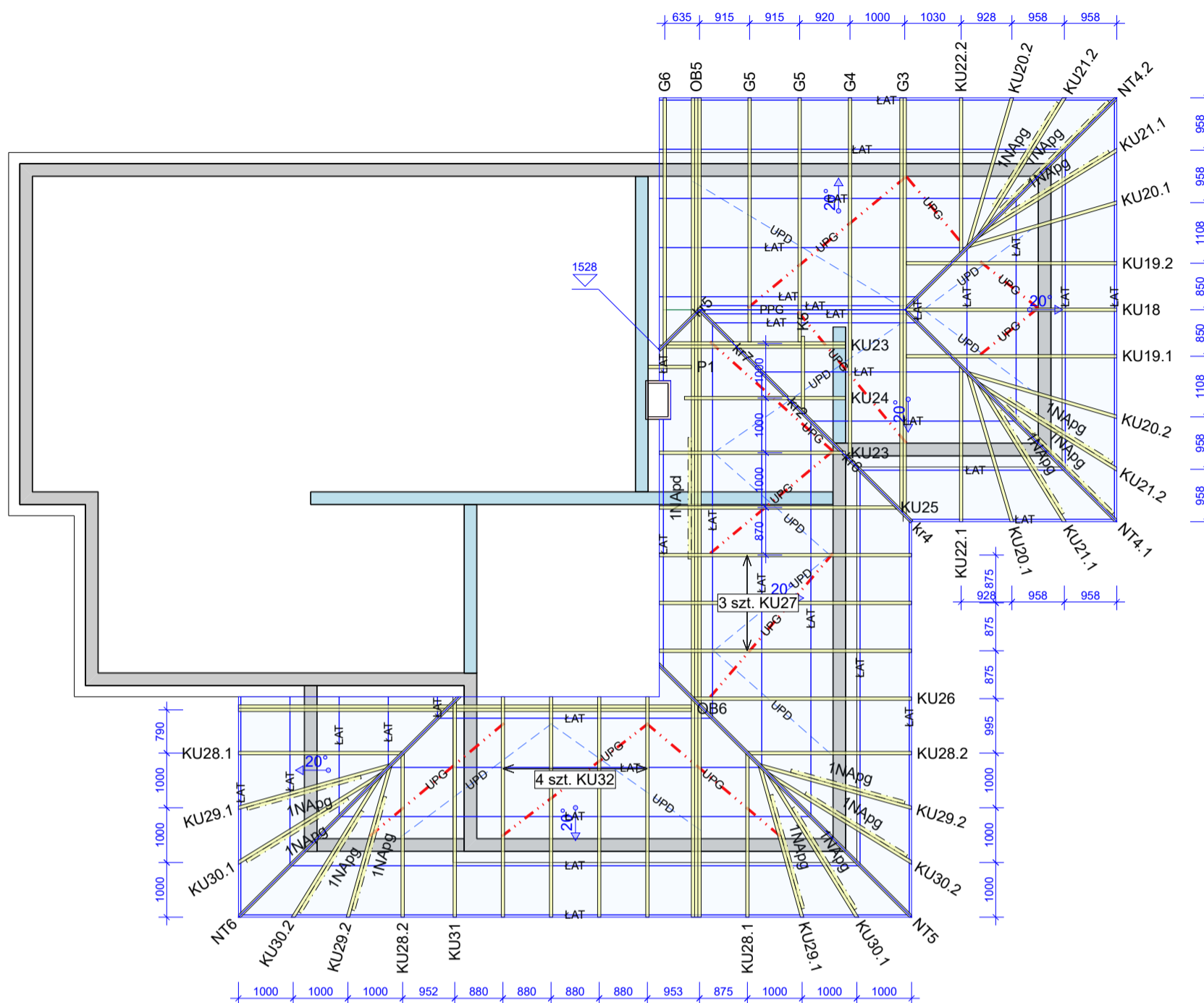


WIĄZARY Z LITEGO DREWNA ŁĄCZONE PŁYTKAMI KOLCZASTYMI

**WYKAZ AUTORYZOWANYCH PRODUCENTÓW WIĄZARÓW  
NA KOŃCU OPRACOWANIA**



	NAZWA OBIEKTU	Dom jednorodzinny Ka 64 war 1	
	ADRES OBIEKTU	Do adaptacji	
TYTUŁ RYSUNKU	Rysunek 3D		
PROJEKTOWAŁ	mgr inż. Józef Wołczański		SKALA:
OPRACOWAŁ	mgr inż. Paweł Zapotoczny		DATA: 11.10.2021
SPRAWDZIŁ			NR RYS:



### Uwaga

1. Konstrukcja osiąga pełną nośność dopiero po całkowitym usztywnieniu.
2. Wszystkie więzary muszą być ze sobą połączone w miejscach podpór. Łączniki pomiędzy więzarami powinny być dobrane przez zakład wykonujący konstrukcję w trakcie adaptacji projektu.
3. Połączenie więzara z murlatą przy użyciu pary kątowników ABRL98 na podporę. Mocowanie do murlaty przy użyciu gwoździ CNA 4.0x50 mm w ilości 12 szt./skrzydełko. Mocowanie do więzara: podpora nieprzesuwna 10 szt CNA 4.0x40 mm, podpora przesuwna poprzez śrubę M12 przelotowo przez więzary i kątowniki.  
W więzarze 2xOB6 i 2xG3 zastosować 2 pary ABRL98 na podporę nieprzesuwną.

### Opis stężeń

- ŁAT - stężenie podłużne pasa górnego wykonać z deski 32x100 mm w rozstawie co 1000 mm.
- PPD- stężenie podłużne pasa dolnego wykonać z deski 32x100 mm w rozstawie co 3000 mm.
- UPG- stężenie ukośne pasa górnego wykonać z deski 32x100 mm.
- UPD- stężenie ukośne pasa dolnego wykonać z deski 32x100 mm.
- S-K - stężenie ukośne krzyżulców wykonać z deski 32x100 mm.

Tarcica klasy C24 o grubości 60 mm  
Płytki kolczaste Mitek: GNA20, T150 i M14

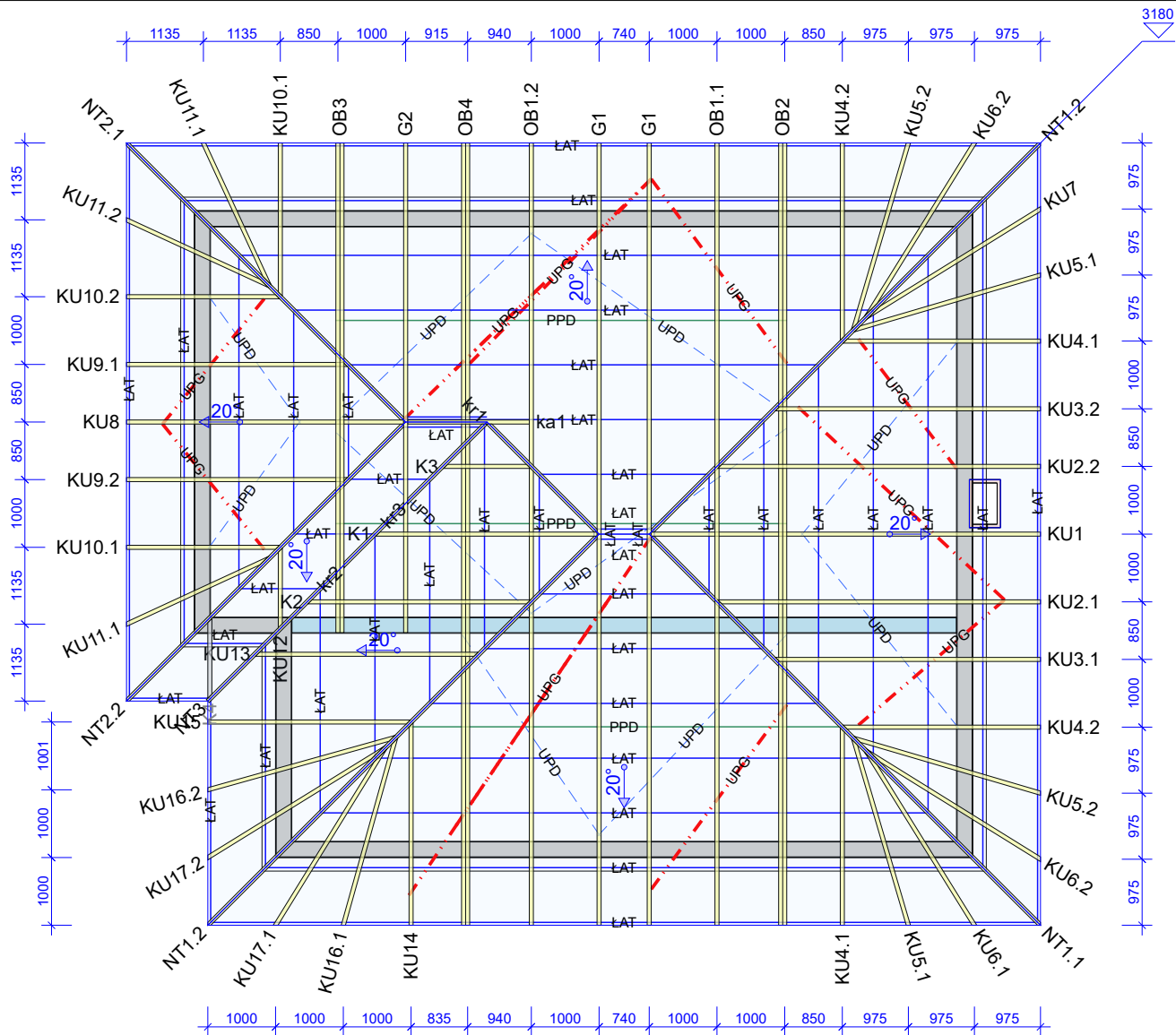
	NAZWA OBIEKTU	Dom jednorodzinny Ka 64 war 1	
	ADRES OBIEKTU	Do adaptacji	
TYTUŁ RYSUNKU		Rzut konstrukcji dachu - parter	
PROJEKTOWAŁ	mgr inż. Józef Wolczański		SKALA: 1:100
OPRACOWAŁ	mgr inż. Paweł Zapotoczny		DATA: 11.10.2021
SPRAWDZIŁ			NR RYS: 

### Uwaga

1. Konstrukcja osiąga pełną nośność dopiero po całkowitym usztywnieniu.
2. Wszystkie więzary muszą być ze sobą połączone w miejscach podpór. Łączniki pomiędzy więzarami powinny być dobrane przez zakład wykonujący konstrukcję w trakcie adaptacji projektu.
3. Połączenie więzara z murlatą przy użyciu pary kątowników ABRL98 na podporę. Mocowanie do murlaty przy użyciu gwoździ CNA 4.0x50 mm w ilości 12 szt/ skrzydełko. Mocowanie do więzara: podpora nieprzesuwna 10 szt CNA 4.0x40 mm, podpora przesuwna poprzez śrubę M12 przelotowo przez więzara i kątowniki.  
W więzarze 2xOB2 zastosować 2 pary ABRL98 na podporę nieprzesuwną.

### Opis stężeń

- ŁAT - stężenie podłużne pasa górnego wykonać z deski 32x100 mm w rozstawie co 1000 mm.  
 PPD- stężenie podłużne pasa dolnego wykonać z deski 32x100 mm w rozstawie co 3000 mm.  
 UPG- stężenie ukośne pasa górnego wykonać z deski 32x100 mm.  
 UPD- stężenie ukośne pasa dolnego wykonać z deski 32x100 mm.  
 S-K - stężenie ukośne krzyżulców wykonać z deski 32x100 mm.



Tarcica klasy C24 o grubości 60 mm  
 Płytki kolczaste Mitek: GNA20, T150 i M14

	NAZWA OBIEKTU	Dom jednorodzinny Ka 64 war 1	
	ADRES OBIEKTU	Do adaptacji	
TYTUŁ RYSUNKU		Rzut konstrukcji dachu - piętro	
PROJEKTOWAŁ	mgr inż. Józef Wołczański		SKALA: 1:100
OPRACOWAŁ	mgr inż. Paweł Zapotoczny		DATA: 11.10.2021
SPRAWDZIŁ			NR RYS:

## Jak zamówić więzary prefabrykowane?

1. Zamówienie na więzary należy złożyć w licencjonowanym zakładzie prefabrykacji (wykaz na ostatniej stronie projektu), najlepiej w terminie od jednego do trzech miesięcy przed ukończeniem ścian i stropów.
2. Wszystkie materiały, w tym drewno, łączniki, płytki kolczaste, impregnat, zapewnia zakład prefabrykacji. Cena więzarów obejmuje koszt wszystkich niezbędnych elementów.
3. Wszystkie obliczenia oparte są na parametrach łączników MiTek. Autor projektu nie wyraża zgody na zastosowanie innych płytek kolczastych.
4. Wszystkie płytki kolczaste firmy MiTek są, zgodnie z normą, oznakowane własnym znakiem identyfikacyjnym. Jest on na stałe wytłoczony na płytkach, co służy późniejszej weryfikacji.
5. Lista autoryzowanych zakładów oraz ich punktów dystrybucji znajduje się na końcu projektu.
6. Montaż konstrukcji trwa od jednego do kilku dni.
7. Wieszary można zamówić w fabryce w dwóch wariantach:
  - a) z montażem wykonanym przez producenta,
  - b) z własnym montażem Zamawiającego.
8. Dokumentacja produkcyjna do tego projektu znajduje się w każdym autoryzowanym zakładzie prefabrykacji.
9. Prezentację trójwymiarową konstrukcji (wizualizacja) można pobrać ze strony [www.dachymitek.pl/projekty-typowe.php](http://www.dachymitek.pl/projekty-typowe.php)

### INFORMACJA DLA ADAPTATORÓW

Prosimy wszystkich o kontakt z Mitek Industries Polska

– tel. 76-8628988, e-mail: [biuro@mitek.pl](mailto:biuro@mitek.pl)

Informacje dotyczące wyników obliczeń (np. reakcje podporowe), kopie projektów do pozwolenia na budowę, aktualne zaświadczenie z Izby Inżynierów Budownictwa itp.

**Więcej informacji - [www.dachymitek.pl/adaptacje](http://www.dachymitek.pl/adaptacje)**

# OPIS TECHNICZNY

## 1. Przedmiot opracowania

Niniejsze opracowanie obejmuje projekt wykonawczy prefabrykowanej konstrukcji dachu domu jednorodzinnego Ka 64 war 1. Zgodnie z interpretacją ustawy projekt przeznaczony do wielokrotnego zastosowania (tzw. projekt gotowy), po przystosowaniu do warunków konkretnej inwestycji, może stanowić projekt architektoniczno-budowlany w rozumieniu art. 34 ust. 3 pkt 2 ustawy z dnia 7 lipca 1994 r. Prawo budowlane (Dz. U. z 2000 r., Nr 106, poz. 1126 z późn. zm.), będący częścią projektu budowlanego zatwierdzanego w decyzji o pozwoleniu na budowę.

## 2. Podstawa opracowania

Niniejszy projekt opracowano w oparciu o:

- Obowiązujące przepisy i normy budowlane oraz oprogramowanie inżynierskie PAMIR
- Katalog techniczny systemu mocowania firmy „MULTIGRIP” oraz „Simpson Strong Tie”

### 2.1 Normy i aprobaty:

- PN-EN 1990:2004/A1:2008 Eurokod -- Podstawy projektowania konstrukcji
- PN-EN 1991-1-1:2004/Ap1:2010 Eurokod 1: Oddziaływania na konstrukcje -Ciężar objętościowy, ciężar własny, obciążenia użytkowe w budynkach
- PN-EN 1991-1-3:2005/AC:2009 Eurokod 1: Oddziaływania na konstrukcje - Obciążenie śniegiem
- PN-EN 1991-1-4:2008/Ap2:2010 Eurokod 1: Oddziaływania na konstrukcje -- Oddziaływania wiatru
- PN-EN 1995-1-1:2010 Eurokod 5 -- Projektowanie konstrukcji drewnianych -- Część 1-1: Postanowienia ogólne -- Reguły ogólne i reguły dotyczące budynków
- PN-EN 14250 Wymagania produkcyjne dotyczące prefabrykowanych elementów konstrukcyjnych łączonych płytkami kolczastymi.
- Deklaracja parametrów płytek zgodnie z EN14545.

### **3. Ogólne dane o rozwiązaniach konstrukcyjno - materiałowych.**

Główną konstrukcję dachu zaprojektowano z drewnianych, prefabrykowanych wiązarów o maksymalnej rozpiętości w osiach podpór 12,34 m. Rozstawy poprzeczne dla poszczególnych wiązarów podano na rysunku rzutu dachu. Tarcica klasy C24 o grubości 60 mm. Połączenia elementów (słupki, krzyżulce, pasy) wiązarów zaprojektowano na płytki kolczaste GNA20, T150 i M14. Połączenia montażowe elementów konstrukcji dachu projektuje się z ocynkowanych łączników asortymentu firmy „Simpson S.T.”

#### **3.1 Odporność na korozję biologiczną i ochrona p. pożarowa.**

Projektowana konstrukcja należy do drugiej klasy zagrożenia korozją biologiczną zgodnie z EN 335-1. Dla klasy tej wystarczy naturalna odporność drewna. Wszystkie elementy konstrukcyjne projektuje się z drewna sosnowego klasy C-24, suszonego do wilgotności 18%. Ze względu na ochronę p.poż. stopień palności drewna obniżyć przez zastosowanie powierzchniowych środków ogniochronnych.

### **4. Wymagania dotyczące produkcji wiązarów łączonych płytkami kolczastymi**

Wiązary należy wykonać zgodnie z normą PN-EN 14250. Płytki kolczaste wciskać w drewno za pomocą specjalistycznych urządzeń - pras hydraulicznych, na stolikach lub stołach montażowych w zakładzie prefabrykacji.

### **5. Połączenie wiązara z murlatą.**

Połączenie kratownic z murlatą zaprojektowano za pośrednictwem pary kątowników ABRL98 firmy Simpson ST w każdym węźle. Mocowanie do murlaty przy użyciu CNA 4.0x50 mm w ilości 12 szt./kątownik. Mocowanie do wiązara: podpora nieprzesuwna 10 szt. CNA 4.0x40 mm, podpora przesuwna poprzez śrubę M12 przez wiązara i kątowniki.

W wiązarze 2xOB2, 2xOB6 oraz 2xG3 zastosować 2 pary ABRL 98 na podporę nieprzesuwną.

### **6. Stężenia ukośne**

Stężenia ukośne pasów dolnych i górnych wykonać z desek 32 x 100 mm.

## **7. Stężenia podłużne**

Usztywnienie podłużne pasa górnego wykonać z deski 32 x 100 mm w rozstawie co 1000 mm.  
Stężenia pasa dolnego wykonać z desek 32 x 100 mm w rozstawie co 3000 mm.

## **8. Wytyczne montażu konstrukcji**

- Wiązary należy montować dźwigiem z wykorzystaniem trawersu lub odpowiedniego zawiesia .
- Montaż wiązarów rozpocząć od dwóch wiązarów usztywnionych poprzecznie stężeniami.
- Kolejne wiązary należy montować łącząc je z poprzednimi za pomocą stężeń.
- Nie podpuszcza się obciążania elementów konstrukcji dachu (składowania materiałów pokrycia) w trakcie wykonywania prac dekarских ponad wartości przewidziane w projekcie konstrukcji.
- Miejsca styku (oparcia) konstrukcji drewnianej z elementami betonowymi lub stalowymi należy zabezpieczyć poprzez przełożenie warstwą izolacji.
- W trakcie montażu konstrukcji dachu i wykonywaniu pokrycia dachowego należy uwzględnić (zgodnie z projektem architektonicznym) sposób wentylacji przestrzeni dachowej i odwodnienia połączeń. Do wykonywania połączeń elementów konstrukcji należy stosować śruby i gwoździe ocynkowane.
- Prace montażowe należy wykonywać pod nadzorem osoby posiadającej odpowiednie uprawnienia budowlane oraz zgodnie z przepisami BHP dotyczącymi montażu elementów wielkowymiarowych i prac na wysokości.

Opracował: mgr inż. Józef Wołczański



## Zestawienie obciążeń dopuszczalnych.

L.P.	Materiał	Przekrój/ grubość h x b (mm)	Rozstaw (cm)	Ciężar własny (kN/m <sup>3</sup> )	Obciążenie charakterystyczne (kN/m <sup>2</sup> )
<b>DACH (pas górny)</b>					
0.	instalacja fotowoltaiczna				0,15
1.	dachówka ceramiczna zakładkowa				0,65
2.	łata drewniana	60 x 40	32	4,2	0,032
3.	kontrłata drewniana	30 x 60	100	4,2	0,008
4.	folia paroprzepuszczalna				0,1
5.	wiązary drewniane				wg obliczeń
6.	wełna mineralna	300		0,4	0,12
7.	folia paroszczelna				0,01
8.	płyty włók.-gips. Fermacell	12,5		12,5	0,156
<b>STROP (pas dolny)</b>					
1.	Płyta OSB lub MFP (część środkowa)	25		7,0	0,175
2.	drewniana belka podłogowa				wg obliczeń
3.	wełna mineralna	300		0,4	0,12
4.	folia paroprzepuszczalna				0,01
5.	2 x płyty włók.-gips. Fermacell	25		12,5	0,313
<b>STROP - obciążenia zmienne</b>					
1.	Obciążenie użytkowe				0,5
2.	Obciążenie użytkowe (strych)				1,5

### Obciążenia śniegiem

Strefa 3 obciążenia śniegiem - 300 m.n.p.m.

$$s_k = 0,006A - 0,6 = 0,006 \times 300 - 0,6 = 1,2 \text{ kN/m}^2^* > 1,2 \text{ kN/m}^2$$

$$s_k = 1,20 \text{ kN/m}^2^*$$

$$s = C_e \times C_t \times s_k \times \mu_i = 1,0 \times 1,0 \times 1,20 \times \mu_i = 1,20 \times \mu_i \text{ kN/m}^2$$

### Obciążenie wiatrem

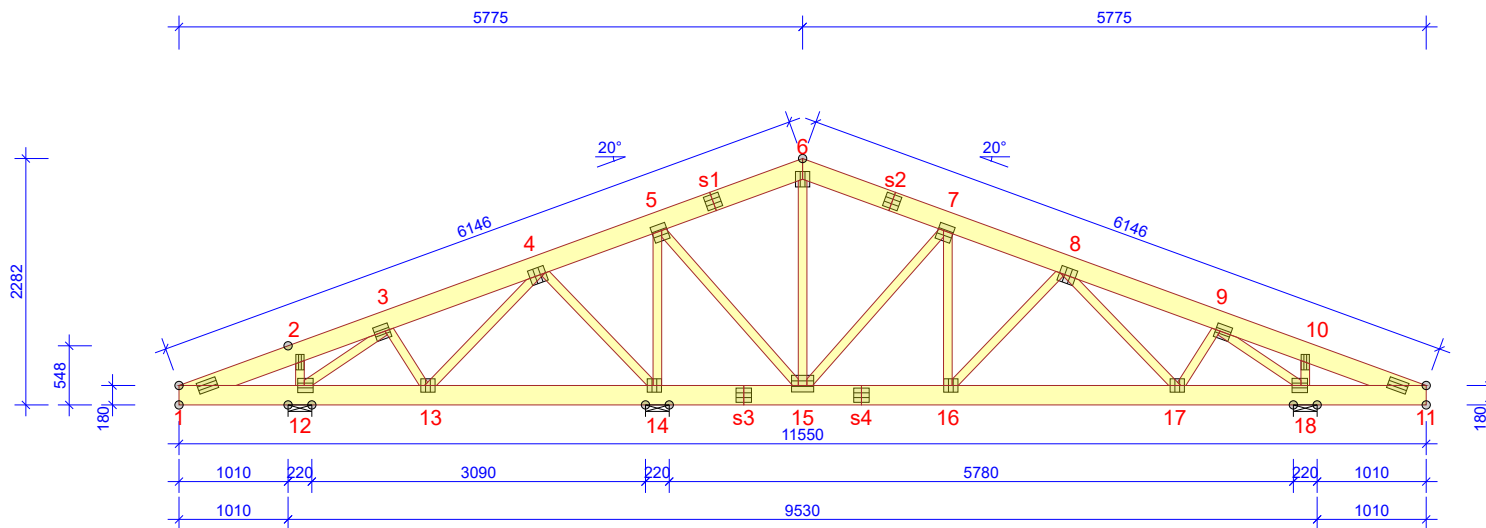
Kategoria terenu 1. Strefa 2 obciążenia wiatrem - 300 m n. p. m.

$$h = 8,6 \text{ m}$$

$$q_p = 1,143 \text{ kN/m}^2$$

$$w_e = q_p \times c_{pe} = 1,143 \times c_{pe}$$

Wartości współczynników  $\mu_i$  oraz  $c_{pe}$  są dobierana przez program komputerowy na podstawie pochylenia dachu.

**WYTYCZNE OGÓLNE**

KONSTRUKCJA ZOSTAŁA OBLICZONA PRZY UŻYCIU PROGRAMU KOMPUTEROWEGO "MITEK PAMIR",  
MiTek Polska - Paweł - LICENSE: 9104  
NORMA DO PROJEKT.: PN-EN 1995-1-1:2010 + NA  
PEŁNE REZULTATY OBLICZEŃ DOSTĘPNE NA WYDR.  
OBLICZEŃ

**USTAWIENIA OGÓLNE**

GRUBOŚĆ TARCICY (mm): 60  
CIĘŻAR WIAZARA (kg/warstwę): 168  
ROZSTAW WIAZARÓW (mm): 1000  
WSPÓŁCZYNNIK REDYSTRYBUCJI OBCIĄŻEŃ: 1  
KLASA KONSEKWENCJI: CC2  
KLASA UŻYTKOWANIA: 2 = 65% ≤ WW < 85%  
STĘŻENIA: ZOBACZ TABELĘ TARCICY

**OBCIĄŻENIA (N/m<sup>2</sup>)**

STREFA ŚNIEGOWA: 3  
OBC. ŚNIEGIEM (Sk, 300 m n.p.m.): 1200 N/m<sup>2</sup>  
OBC. WIATREM (qp(z)): 1143 N/m<sup>2</sup>  
OBC. ZMIENNE NA PASIE DOLNYM: 500  
OBC. STAŁE NA DACHU: 1226  
OBC. STAŁE NA SUFICIE: 450  
POZOSTAŁE OBCIĄŻENIA DOSTĘPNE SA NA WYDRUKACH OBLICZEŃ  
DODANO CIĘŻAR WŁASNY

**REAKCJE PODPOROWE (N) (SGN)**

WĘZEL nr	KIER.	KO S/D MAX	KO Ś MAX	KO K MAX	KO K MIN	KO CH MAX	P-SZER mm
12	POZ.	0	0	-2661	-	0	
12	PION.	6319	10208	10797	1979	6182	25
14	PION.	13540	22109	21006	2007	15028	100
18	PION.	10270	16478	16354	3741	11329	60

**MAX UGIĘCIE (mm) (SGU)**

WĘZEL nr	PION.	POZ.	KO NR
16-17	3,8	0,3	1002:2 (Wfin)
16	3,2	0,3	1002:2 (Wfin)
18	0,2	0,8	1002:2 (Wfin)

UGIĘCIA W INN. PUNKTACH - ZOBACZ WYDR. OBLICZEŃ

TOLERANCJA POŁOŻENIA ŁĄCZNIKA: 5 mm

TARCICA GRUBOŚĆ 60 mm					ŁĄCZNIKI - BEZ ZŁ. NA DŁUG.					ŁĄCZNIKI - ZŁ. NA DŁUG.				
WIAZAR-OD - DO	WYSOKOŚĆ mm	KLASA	STĘŻENIE mm/szt.	CSI %	WĘZEL nr	PŁYTKA TYP	SZER. mm	DŁUG. mm	CSI %	WĘZEL nr	PŁYTKA TYP	SZER. mm	DŁUG. mm	CSI %
1-6	180	C24	1000	19	1	GNA20	105	184	35	s1	GNA20	132	143	26
6-11	180	C24	1000	29	2	GNA20	76	143	44	s2	GNA20	132	143	26
1-11	180	C24	3000	34	3	GNA20	132	143	65	s3	GNA20	132	143	26
2-12	80	C24	Brak	10	4	GNA20	154	143	98	s4	GNA20	132	143	40
3-12	80	C24	Brak	15	5	GNA20	154	143	91					
3-13	80	C24	Brak	3	6	GNA20	132	143	39					
4-13	80	C24	Brak	7	7	GNA20	154	143	49					
4-14	80	C24	Brak	25	8	GNA20	154	143	77					
5-14	80	C24	Brak	61	9	GNA20	132	143	100					
5-15	80	C24	Brak	28	10	GNA20	76	143	44					
6-15	80	C24	Brak	21	11	GNA20	105	184	35					
7-15	80	C24	Brak	50	12	GNA20	132	143	47					
7-16	80	C24	Brak	11	13	GNA20	132	124	47					
8-16	80	C24	Brak	15	14	GNA20	132	124	88					
8-17	80	C24	Brak	12	15	GNA20	154	205	98					
9-17	80	C24	Brak	8	16	GNA20	132	124	45					
9-18	80	C24	Brak	31	17	GNA20	132	124	47					
10-18	80	C24	Brak	13	18	GNA20	132	143	96					

© Rysunek jest chroniony prawem autorskim i nie może być kopiowany, rozprowadzany lub wykorzystywany w inny sposób bez zgody autora.

<b>MiTek</b>	NAZWA OBIEKTU	Dom jednorodzinny Ka 64 war 1	
	ADRES OBIEKTU	Do adaptacji	
TYTUŁ RYSUNKU		Rysunek oficjalny	
PROJEKTOWAŁ	mgr inż. Józef Wołczański		SKALA: 1:70
OPRACOWAŁ	mgr inż. Paweł Zapotoczny		DATA: 08.10.2021
SPRAWDZIŁ			NR RYS: 

**Obliczenia więzara wykonano na programie komputerowym MiTek Pamir**

Wersja: 10.0 SR2a (48407)

Program opracowany przez: MiTek Europa

**Obliczenia wykonane przez**

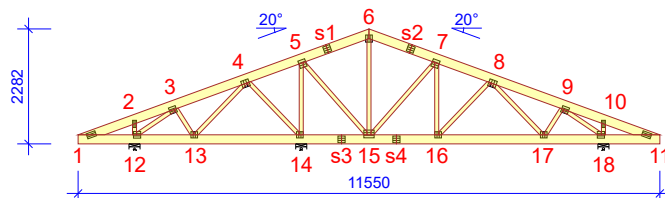
MiTek Industries Polska Sp z o.o.

ul. Spółdzielcza 10

59-220 Legnica

**ID projektu**

Norma projektu : G1  
 Klient : Dom jednorodzinny Ka 64 war 1  
 : Do adaptacji  
 : Rezultaty obliczeń  
 : mgr inż. Józef Wolczański  
 Nr zlecenia : Ka 64 war 1\_fin  
 Code type number : G1  
 Numer rysunku :

**Ogólne parametry projektu**

Podstawy projektowania konstrukcji PN-EN 1990:2004 + NA  
 Projektowanie konstrukcji drewnianych PN-EN 1995-1-1:2010 + NA  
 Obciążenie stałe i obciążenie zmienne PN-EN 1991-1-1:2004 + NA  
 Obciążenie śniegiem PN-EN 1991-1-3:2005 + NA  
 Obciążenie wiatrem PN-EN 1991-1-4:2008 + NA

Kontrola jakości Nie  
 Klasa użytkowania 2 = 65% <= WW < 85%  
 Klasa konsekwencji CC2  
 Współczynnik redystrybucji obciążeń 1  
 Rozstaw 1000 mm  
 Ilość warstw 1

Parametry odbiegające zastosowane do tej części więzara zostały określone pod tabelą "Parametry tarcicy".

Kształt więzara został pokazany na towarzyszącym rysunku.

Siły zostały obliczone zgodnie z pierwszym prawym teorii odkształceń.

Wpływ deformacji od ścinania został wzięty pod uwagę.

**Obciążenia standardowe****Obciążenie stałe**

Dach 1226 N/m<sup>2</sup>  
 Sufit 450 N/m<sup>2</sup>  
 Pas dolny wystawiony 450 N/m<sup>2</sup>

Dodany został ciężar własny

**Obciążenie zmienne**

ID	Typ	Wartość N/m <sup>2</sup>	Węzeł Numer	Odsunięcie mm	Węzeł Numer	Odsunięcie mm	Dystrybucja mm
OZ1	Pas dolny	500	11	-664	1	664	10223

**Obciążenie śniegiem**

Strefa śniegowa: 3  
 Sk 1200 N/m<sup>2</sup>  
 Współczynnik termiczny (Ct) 1  
 Współczynnik ekspozycji (Ce) 1  
 Wysokość nad poziomem morza 300 m  
 Obciążenie nawisem śnieżnym - Lewy Tak  
 Obciążenie nawisem śnieżnym - Prawy Tak  
 Barierka śnieżna - Lewy Nie  
 Barierka śnieżna - Prawy Nie

**Obciążenie wiatrem**

Kategoria terenu 1. Otwarty bez przeszkód  
 qp(z) 1143 N/m<sup>2</sup>  
 Szerokość budynku 11550 mm  
 Wysokość budynku 8600 mm  
 Długość budynku 19250 mm  
 Wiatr wewnętrzny - automatycznie Nie  
 Otwory w ścianach budynku: Brak otworów

**Obciążenie człowiekiem**

Nominalne obciążenie człowieka na pasie górnym 1000 N  
 Nominalne obciążenie człowiekiem na pasie dolnym 1000 N

**Kombinacje obciążeń**

ID	Czas trwania obciążenia	Nazwa
<b>Stan Graniczny Nośności</b>		
1	Stałe	1,35*Stałe
4	Średniotrwałe	1,15*Stałe + 1,50*Śnieg równomiernie + 1,05*OZ1
5	Krótkotrwałe	1,00*Stałe (Podnoszenie) + 1,50*Wiatr na szczyt
5:-1	Krótkotrwałe	1,00*Stałe (Podnoszenie) + 1,50*Wiatr na szczyt Podnoszenie
8	Średniotrwałe	1,15*Stałe + 0,75*Śnieg równomiernie + 1,50*OZ1
20	Chwilowe	1,15*Stałe + 1,50*Człowiek na lewym pasie górnym
21	Chwilowe	1,15*Stałe + 1,50*Człowiek na prawym pasie górnym
22	Chwilowe	1,15*Stałe + 1,50*Człowiek na pasie dolnym + 1,05*OZ1
61:1	Krótkotrwałe	1,00*Stałe (Podnoszenie) + 1,50*Wiatr na szczyt lewy permutacja + 1,05*OZ1
61:1:-1	Krótkotrwałe	1,00*Stałe (Podnoszenie) + 1,50*Wiatr na szczyt lewy permutacja + 1,05*OZ1 Podnoszenie
501:1	Średniotrwałe	1,15*Stałe + 1,50*Śnieg lewy (μ1 lewo, 0,5μ1 prawo) + 1,05*OZ1
501:2	Średniotrwałe	1,15*Stałe + 1,50*Śnieg prawy (μ1 prawo, 0,5μ1 lewo) + 1,05*OZ1
506:1	Średniotrwałe	1,15*Stałe + 0,75*Śnieg lewy (μ1 lewo, 0μ1 prawo) + 1,50*OZ1
506:2	Średniotrwałe	1,15*Stałe + 0,75*Śnieg prawy (μ1 prawo, 0μ1 lewo) + 1,50*OZ1
672:1	Krótkotrwałe	1,15*Stałe + 1,50*Śnieg lewy (μ1 lewo, 0μ1 prawo) + 0,90*Wiatr lewy (parcie, permutacja 1) + 1,05*OZ1
672:2	Krótkotrwałe	1,15*Stałe + 1,50*Śnieg lewy (μ1 lewo, 0μ1 prawo) + 0,90*Wiatr lewy (parcie, permutacja 2) + 1,05*OZ1
672:3	Krótkotrwałe	1,15*Stałe + 1,50*Śnieg lewy (μ1 lewo, 0μ1 prawo) + 0,90*Wiatr lewy (parcie, permutacja 3) + 1,05*OZ1
672:4	Krótkotrwałe	1,15*Stałe + 1,50*Śnieg lewy (μ1 lewo, 0μ1 prawo) + 0,90*Wiatr lewy (parcie, permutacja 4) + 1,05*OZ1
672:5	Krótkotrwałe	1,15*Stałe + 1,50*Śnieg lewy (μ1 lewo, 0μ1 prawo) + 0,90*Wiatr prawy (parcie, permutacja 1) + 1,05*OZ1
672:6	Krótkotrwałe	1,15*Stałe + 1,50*Śnieg lewy (μ1 lewo, 0μ1 prawo) + 0,90*Wiatr prawy (parcie, permutacja 2) + 1,05*OZ1
672:7	Krótkotrwałe	1,15*Stałe + 1,50*Śnieg lewy (μ1 lewo, 0μ1 prawo) + 0,90*Wiatr prawy (parcie, permutacja 3) + 1,05*OZ1
672:8	Krótkotrwałe	1,15*Stałe + 1,50*Śnieg lewy (μ1 lewo, 0μ1 prawo) + 0,90*Wiatr prawy (parcie, permutacja 4) + 1,05*OZ1
672:17	Krótkotrwałe	1,15*Stałe + 1,50*Śnieg prawy (μ1 prawo, 0μ1 lewo) + 0,90*Wiatr lewy (parcie, permutacja 1) + 1,05*OZ1
672:18	Krótkotrwałe	1,15*Stałe + 1,50*Śnieg prawy (μ1 prawo, 0μ1 lewo) + 0,90*Wiatr lewy (parcie, permutacja 2) + 1,05*OZ1
672:19	Krótkotrwałe	1,15*Stałe + 1,50*Śnieg prawy (μ1 prawo, 0μ1 lewo) + 0,90*Wiatr lewy (parcie, permutacja 3) + 1,05*OZ1
672:20	Krótkotrwałe	1,15*Stałe + 1,50*Śnieg prawy (μ1 prawo, 0μ1 lewo) + 0,90*Wiatr lewy (parcie, permutacja 4) + 1,05*OZ1
672:21	Krótkotrwałe	1,15*Stałe + 1,50*Śnieg prawy (μ1 prawo, 0μ1 lewo) + 0,90*Wiatr prawy (parcie, permutacja 1) + 1,05*OZ1
672:22	Krótkotrwałe	1,15*Stałe + 1,50*Śnieg prawy (μ1 prawo, 0μ1 lewo) + 0,90*Wiatr prawy (parcie, permutacja 2) + 1,05*OZ1
672:23	Krótkotrwałe	1,15*Stałe + 1,50*Śnieg prawy (μ1 prawo, 0μ1 lewo) + 0,90*Wiatr prawy (parcie, permutacja 3) + 1,05*OZ1
672:24	Krótkotrwałe	1,15*Stałe + 1,50*Śnieg prawy (μ1 prawo, 0μ1 lewo) + 0,90*Wiatr prawy (parcie, permutacja 4) + 1,05*OZ1
673:1	Krótkotrwałe	1,15*Stałe + 1,50*Śnieg równomiernie + 0,90*Wiatr lewy (parcie, permutacja 1) + 1,05*OZ1
673:2	Krótkotrwałe	1,15*Stałe + 1,50*Śnieg równomiernie + 0,90*Wiatr lewy (parcie, permutacja 2) + 1,05*OZ1
673:3	Krótkotrwałe	1,15*Stałe + 1,50*Śnieg równomiernie + 0,90*Wiatr lewy (parcie, permutacja 3) + 1,05*OZ1
673:4	Krótkotrwałe	1,15*Stałe + 1,50*Śnieg równomiernie + 0,90*Wiatr lewy (parcie, permutacja 4) + 1,05*OZ1
673:5	Krótkotrwałe	1,15*Stałe + 1,50*Śnieg równomiernie + 0,90*Wiatr prawy (parcie, permutacja 1) + 1,05*OZ1
673:6	Krótkotrwałe	1,15*Stałe + 1,50*Śnieg równomiernie + 0,90*Wiatr prawy (parcie, permutacja 2) + 1,05*OZ1
673:7	Krótkotrwałe	1,15*Stałe + 1,50*Śnieg równomiernie + 0,90*Wiatr prawy (parcie, permutacja 3) + 1,05*OZ1
673:8	Krótkotrwałe	1,15*Stałe + 1,50*Śnieg równomiernie + 0,90*Wiatr prawy (parcie, permutacja 4) + 1,05*OZ1
674:1	Krótkotrwałe	1,15*Stałe + 0,75*Śnieg lewy (μ1 lewo, 0μ1 prawo) + 1,50*Wiatr lewy (parcie, permutacja 1) + 1,05*OZ1
674:2	Krótkotrwałe	1,15*Stałe + 0,75*Śnieg lewy (μ1 lewo, 0μ1 prawo) + 1,50*Wiatr lewy (parcie, permutacja 2) + 1,05*OZ1
674:3	Krótkotrwałe	1,15*Stałe + 0,75*Śnieg lewy (μ1 lewo, 0μ1 prawo) + 1,50*Wiatr lewy (parcie, permutacja 3) + 1,05*OZ1
674:4	Krótkotrwałe	1,15*Stałe + 0,75*Śnieg lewy (μ1 lewo, 0μ1 prawo) + 1,50*Wiatr lewy (parcie, permutacja 4) + 1,05*OZ1
674:5	Krótkotrwałe	1,15*Stałe + 0,75*Śnieg lewy (μ1 lewo, 0μ1 prawo) + 1,50*Wiatr prawy (parcie, permutacja 1) + 1,05*OZ1
674:6	Krótkotrwałe	1,15*Stałe + 0,75*Śnieg lewy (μ1 lewo, 0μ1 prawo) + 1,50*Wiatr prawy (parcie, permutacja 2) + 1,05*OZ1
674:7	Krótkotrwałe	1,15*Stałe + 0,75*Śnieg lewy (μ1 lewo, 0μ1 prawo) + 1,50*Wiatr prawy (parcie, permutacja 3) + 1,05*OZ1
674:8	Krótkotrwałe	1,15*Stałe + 0,75*Śnieg lewy (μ1 lewo, 0μ1 prawo) + 1,50*Wiatr prawy (parcie, permutacja 4) + 1,05*OZ1
674:17	Krótkotrwałe	1,15*Stałe + 0,75*Śnieg prawy (μ1 prawo, 0μ1 lewo) + 1,50*Wiatr lewy (parcie, permutacja 1) + 1,05*OZ1
674:18	Krótkotrwałe	1,15*Stałe + 0,75*Śnieg prawy (μ1 prawo, 0μ1 lewo) + 1,50*Wiatr lewy (parcie, permutacja 2) + 1,05*OZ1
674:19	Krótkotrwałe	1,15*Stałe + 0,75*Śnieg prawy (μ1 prawo, 0μ1 lewo) + 1,50*Wiatr lewy (parcie, permutacja 3) + 1,05*OZ1
674:20	Krótkotrwałe	1,15*Stałe + 0,75*Śnieg prawy (μ1 prawo, 0μ1 lewo) + 1,50*Wiatr lewy (parcie, permutacja 4) + 1,05*OZ1
674:21	Krótkotrwałe	1,15*Stałe + 0,75*Śnieg prawy (μ1 prawo, 0μ1 lewo) + 1,50*Wiatr prawy (parcie, permutacja 1) + 1,05*OZ1
674:22	Krótkotrwałe	1,15*Stałe + 0,75*Śnieg prawy (μ1 prawo, 0μ1 lewo) + 1,50*Wiatr prawy (parcie, permutacja 2) + 1,05*OZ1
674:23	Krótkotrwałe	1,15*Stałe + 0,75*Śnieg prawy (μ1 prawo, 0μ1 lewo) + 1,50*Wiatr prawy (parcie, permutacja 3) + 1,05*OZ1
674:24	Krótkotrwałe	1,15*Stałe + 0,75*Śnieg prawy (μ1 prawo, 0μ1 lewo) + 1,50*Wiatr prawy (parcie, permutacja 4) + 1,05*OZ1

**Stan Graniczny Użytkowania**

1000:1	Stałe	1,00*Stałe: Winst
1000:2	Stałe	1,00*Stałe: Wfin
1002:1	Średniotrwałe	1,00*(Stałe + Śnieg równomiernie) + 0,70*OZ1: Winst
1002:2	Średniotrwałe	1,00*(Stałe + Śnieg równomiernie) + 0,70*OZ1: Wfin
1004:1	Średniotrwałe	1,00*(OZ1 + Stałe) + 0,50*Śnieg równomiernie: Winst
1004:2	Średniotrwałe	1,00*(OZ1 + Stałe) + 0,50*Śnieg równomiernie: Wfin
1012:1:1	Średniotrwałe	1,00*(Stałe + Śnieg lewy (μ1 lewo, 0μ1 prawo)) + 0,70*OZ1: Winst
1012:1:2	Średniotrwałe	1,00*(Stałe + Śnieg lewy (μ1 lewo, 0μ1 prawo)) + 0,70*OZ1: Wfin
1012:2:1	Średniotrwałe	1,00*(Stałe + Śnieg prawy (μ1 prawo, 0μ1 lewo)) + 0,70*OZ1: Winst
1012:2:2	Średniotrwałe	1,00*(Stałe + Śnieg prawy (μ1 prawo, 0μ1 lewo)) + 0,70*OZ1: Wfin
1020:1:1	Krótkotrwałe	1,00*(Stałe + Wiatr na szczyt lewy permutacja) + 0,70*OZ1: Winst
1020:1:1:-1	Krótkotrwałe	1,00*(Stałe + Wiatr na szczyt lewy permutacja) + 0,70*OZ1 Podnoszenie: Winst
1020:1:2	Krótkotrwałe	1,00*(Stałe + Wiatr na szczyt lewy permutacja) + 0,70*OZ1: Wfin
1020:1:2:-1	Krótkotrwałe	1,00*(Stałe + Wiatr na szczyt lewy permutacja) + 0,70*OZ1 Podnoszenie: Wfin
1101:1	Średniotrwałe	1,00*Stałe + 0,70*OZ1: Winst
1101:2	Średniotrwałe	1,00*Stałe + 0,70*OZ1: Wfin
1113:1:1	Krótkotrwałe	1,00*(Stałe + Wiatr lewy (parcie, permutacja 1)) + 0,50*Śnieg lewy (μ1 lewo, 0μ1 prawo) + 0,70*OZ1: Winst
1113:1:2	Krótkotrwałe	1,00*(Stałe + Wiatr lewy (parcie, permutacja 1)) + 0,50*Śnieg lewy (μ1 lewo, 0μ1 prawo) + 0,70*OZ1: Wfin
1113:2:1	Krótkotrwałe	1,00*(Stałe + Wiatr lewy (parcie, permutacja 2)) + 0,50*Śnieg lewy (μ1 lewo, 0μ1 prawo) + 0,70*OZ1: Winst
1113:2:2	Krótkotrwałe	1,00*(Stałe + Wiatr lewy (parcie, permutacja 2)) + 0,50*Śnieg lewy (μ1 lewo, 0μ1 prawo) + 0,70*OZ1: Wfin
1113:3:1	Krótkotrwałe	1,00*(Stałe + Wiatr lewy (parcie, permutacja 3)) + 0,50*Śnieg lewy (μ1 lewo, 0μ1 prawo) + 0,70*OZ1: Winst

## Kombinacje obciążeń

ID	Czas trwania obciążenia	Nazwa
1113:3:2	Krótkotrwałe	1,00*(Stałe + Wiatr lewy (parcie, permutacja 3)) + 0,50*Śnieg lewy (μ1 lewo, 0μ1 prawo) + 0,70*OZ1: Wfin
1113:4:1	Krótkotrwałe	1,00*(Stałe + Wiatr lewy (parcie, permutacja 4)) + 0,50*Śnieg lewy (μ1 lewo, 0μ1 prawo) + 0,70*OZ1: Winst
1113:4:2	Krótkotrwałe	1,00*(Stałe + Wiatr lewy (parcie, permutacja 4)) + 0,50*Śnieg lewy (μ1 lewo, 0μ1 prawo) + 0,70*OZ1: Wfin
1113:5:1	Krótkotrwałe	1,00*(Stałe + Wiatr prawy (parcie, permutacja 1)) + 0,50*Śnieg lewy (μ1 lewo, 0μ1 prawo) + 0,70*OZ1: Winst
1113:5:2	Krótkotrwałe	1,00*(Stałe + Wiatr prawy (parcie, permutacja 1)) + 0,50*Śnieg lewy (μ1 lewo, 0μ1 prawo) + 0,70*OZ1: Wfin
1113:6:1	Krótkotrwałe	1,00*(Stałe + Wiatr prawy (parcie, permutacja 2)) + 0,50*Śnieg lewy (μ1 lewo, 0μ1 prawo) + 0,70*OZ1: Winst
1113:6:2	Krótkotrwałe	1,00*(Stałe + Wiatr prawy (parcie, permutacja 2)) + 0,50*Śnieg lewy (μ1 lewo, 0μ1 prawo) + 0,70*OZ1: Wfin
1113:7:1	Krótkotrwałe	1,00*(Stałe + Wiatr prawy (parcie, permutacja 3)) + 0,50*Śnieg lewy (μ1 lewo, 0μ1 prawo) + 0,70*OZ1: Winst
1113:7:2	Krótkotrwałe	1,00*(Stałe + Wiatr prawy (parcie, permutacja 3)) + 0,50*Śnieg lewy (μ1 lewo, 0μ1 prawo) + 0,70*OZ1: Wfin
1113:8:1	Krótkotrwałe	1,00*(Stałe + Wiatr prawy (parcie, permutacja 4)) + 0,50*Śnieg lewy (μ1 lewo, 0μ1 prawo) + 0,70*OZ1: Winst
1113:8:2	Krótkotrwałe	1,00*(Stałe + Wiatr prawy (parcie, permutacja 4)) + 0,50*Śnieg lewy (μ1 lewo, 0μ1 prawo) + 0,70*OZ1: Wfin
1113:17:1	Krótkotrwałe	1,00*(Stałe + Wiatr lewy (parcie, permutacja 1)) + 0,50*Śnieg prawy (μ1 prawo, 0μ1 lewo) + 0,70*OZ1: Winst
1113:17:2	Krótkotrwałe	1,00*(Stałe + Wiatr lewy (parcie, permutacja 1)) + 0,50*Śnieg prawy (μ1 prawo, 0μ1 lewo) + 0,70*OZ1: Wfin
1113:18:1	Krótkotrwałe	1,00*(Stałe + Wiatr lewy (parcie, permutacja 2)) + 0,50*Śnieg prawy (μ1 prawo, 0μ1 lewo) + 0,70*OZ1: Winst
1113:18:2	Krótkotrwałe	1,00*(Stałe + Wiatr lewy (parcie, permutacja 2)) + 0,50*Śnieg prawy (μ1 prawo, 0μ1 lewo) + 0,70*OZ1: Wfin
1113:19:1	Krótkotrwałe	1,00*(Stałe + Wiatr lewy (parcie, permutacja 3)) + 0,50*Śnieg prawy (μ1 prawo, 0μ1 lewo) + 0,70*OZ1: Winst
1113:19:2	Krótkotrwałe	1,00*(Stałe + Wiatr lewy (parcie, permutacja 3)) + 0,50*Śnieg prawy (μ1 prawo, 0μ1 lewo) + 0,70*OZ1: Wfin
1113:20:1	Krótkotrwałe	1,00*(Stałe + Wiatr lewy (parcie, permutacja 4)) + 0,50*Śnieg prawy (μ1 prawo, 0μ1 lewo) + 0,70*OZ1: Winst
1113:20:2	Krótkotrwałe	1,00*(Stałe + Wiatr lewy (parcie, permutacja 4)) + 0,50*Śnieg prawy (μ1 prawo, 0μ1 lewo) + 0,70*OZ1: Wfin
1113:21:1	Krótkotrwałe	1,00*(Stałe + Wiatr prawy (parcie, permutacja 1)) + 0,50*Śnieg prawy (μ1 prawo, 0μ1 lewo) + 0,70*OZ1: Winst
1113:21:2	Krótkotrwałe	1,00*(Stałe + Wiatr prawy (parcie, permutacja 1)) + 0,50*Śnieg prawy (μ1 prawo, 0μ1 lewo) + 0,70*OZ1: Wfin
1113:22:1	Krótkotrwałe	1,00*(Stałe + Wiatr prawy (parcie, permutacja 2)) + 0,50*Śnieg prawy (μ1 prawo, 0μ1 lewo) + 0,70*OZ1: Winst
1113:22:2	Krótkotrwałe	1,00*(Stałe + Wiatr prawy (parcie, permutacja 2)) + 0,50*Śnieg prawy (μ1 prawo, 0μ1 lewo) + 0,70*OZ1: Wfin
1113:23:1	Krótkotrwałe	1,00*(Stałe + Wiatr prawy (parcie, permutacja 3)) + 0,50*Śnieg prawy (μ1 prawo, 0μ1 lewo) + 0,70*OZ1: Winst
1113:23:2	Krótkotrwałe	1,00*(Stałe + Wiatr prawy (parcie, permutacja 3)) + 0,50*Śnieg prawy (μ1 prawo, 0μ1 lewo) + 0,70*OZ1: Wfin
1113:24:1	Krótkotrwałe	1,00*(Stałe + Wiatr prawy (parcie, permutacja 4)) + 0,50*Śnieg prawy (μ1 prawo, 0μ1 lewo) + 0,70*OZ1: Winst
1113:24:2	Krótkotrwałe	1,00*(Stałe + Wiatr prawy (parcie, permutacja 4)) + 0,50*Śnieg prawy (μ1 prawo, 0μ1 lewo) + 0,70*OZ1: Wfin

## Parametry tarcicy

Grupa tarcicy	Węzły	Przekrój poprzeczny mm	Klasa	Stężenie mm/szt.	SSI %	KO Nr	CSI %	KO Nr	Typ CSI
Pas górny Prawy	6-11	60x180	C24	1000	29	4	23	4	Maks. złożony CSI
Pas dolny	1-11	60x180	C24	3000	18	4	34	4	Maks. złożony CSI
Krzyżulec	8-17	60x80	C24	Brak	1	1	12	4	Maks. złożony CSI
Krzyżulec	10-18	60x80	C24	Brak	4	672:18	13	4	Maks. złożony CSI
Krzyżulec	9-18	60x80	C24	Brak	3	4	31	4	Maks. złożony CSI
Krzyżulec	5-14	60x80	C24	Brak	2	4	61	4	Maks. złożony CSI
Krzyżulec	6-15	60x80	C24	Brak	1	4	21	4	Maks. złożony CSI
Krzyżulec	5-15	60x80	C24	Brak	1	1	28	4	Maks. złożony CSI
Pas górny Lewy	1-6	60x180	C24	1000	19	501:1	18	4	Maks. złożony CSI
Krzyżulec	2-12	60x80	C24	Brak	5	4	10	501:1	Maks. złożony CSI
Krzyżulec	3-12	60x80	C24	Brak	2	501:1	15	501:1	Maks. złożony CSI
Krzyżulec	7-15	60x80	C24	Brak	1	1	50	501:2	Maks. złożony CSI
Krzyżulec	7-16	60x80	C24	Brak	1	506:2	11	506:2	Maks. złożony CSI
Krzyżulec	8-16	60x80	C24	Brak	2	672:23	15	672:23	Maks. złożony CSI
Krzyżulec	4-14	60x80	C24	Brak	2	672:3	25	673:1	Maks. złożony CSI
Krzyżulec	3-13	60x80	C24	Brak	1	5	3	673:3	Maks. złożony CSI
Krzyżulec	4-13	60x80	C24	Brak	1	674:3	7	674:19	Maks. złożony CSI
Krzyżulec	9-17	60x80	C24	Brak	3	8	8	8	Maks. złożony CSI

## Łącznik

Łącznik	Wykonany w	Deklaracja Właściwości Użytkowych
GNA20	MiTek Republika Czeska	1020-CPD-070038938, DoPGNA20-MIT

Max tolerancja położenia łącznika: 5 mm  
Max effective handling length: 11487 mm

Węzeł	Łącznik	Rozmiar	CSI	
Numer	Typ	Szerokość	Długość	%
1	GNA20	105	184	35
2	GNA20	76	143	44
3	GNA20	132	143	65
4	GNA20	154	143	98
5	GNA20	154	143	91
6	GNA20	132	143	39
7	GNA20	154	143	49
8	GNA20	154	143	77
9	GNA20	132	143	100
10	GNA20	76	143	44
11	GNA20	105	184	35
12	GNA20	132	143	47
13	GNA20	132	124	47
14	GNA20	132	124	88
15	GNA20	154	205	98
16	GNA20	132	124	45

Węzeł Numer	Łącznik Typ	Rozmiar		CSI %
		Szerokość	Długość	
17	GNA20	132	124	47
18	GNA20	132	143	96
s1	GNA20	132	143	26
s2	GNA20	132	143	26
s3	GNA20	132	143	26
s4	GNA20	132	143	40

### Maks/Min reakcje podporowe (SGN)

Węzeł Numer	Kier.	Stale N	KO		Śred. KO		Krót. KO		Chwi. KO			
			N	N	N	N	N	N				
12	POZ.	Max	0	-	0	-	0	-	2661	674:7	0	-
		Min	0	-	0	-	0	-	-2661	674:3	0	-
12	PION.	Max	6319	1	0	-	10208	501:1	10797	672:5	6182	22
		Min	6319	1	0	-	6526	506:2	1979	674:20	5270	21
14	PION.	Max	13540	1	0	-	22109	4	21006	673:1	15028	22
		Min	13540	1	0	-	17193	506:2	2007	5:-1	12026	21
18	PION.	Max	10270	1	0	-	16478	4	16354	673:1	11329	22
		Min	10270	1	0	-	11329	506:1	3741	5:-1	8664	20

### Wiązar

Węzeł Numer	Aktualnie mm	Wymag. szerokość mm	KO	Wymag. pow. efektywna mm <sup>2</sup>	kc90	fc,k N/mm <sup>2</sup>	Timber resistance N	CSI %
12	220		25 501:1	4500	1,50	2,5	38769	26,4
14	220		100 4	9600	1,50	2,5	38769	57,1
18	220		60 4	7200	1,50	2,5	38769	42,6

### Max ugięcie (SGU)

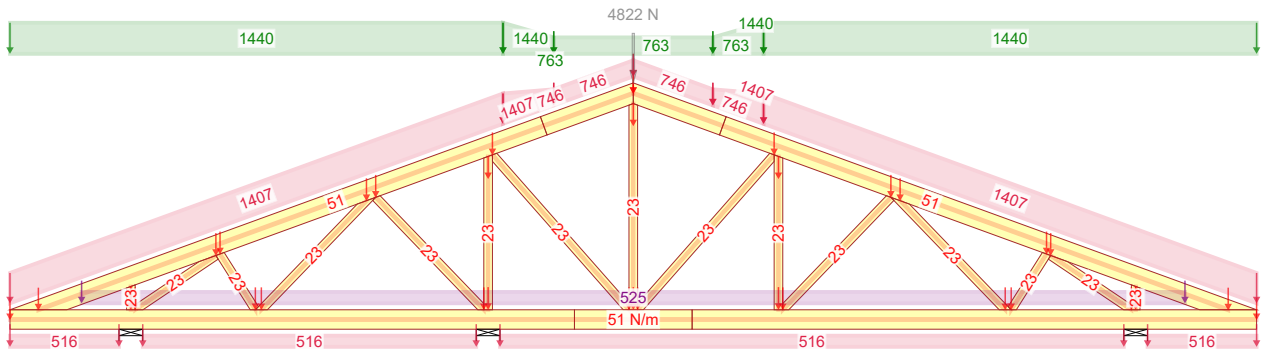
Typ przypadku obciążenia???: Złożony

Sytuacja	Element Węzły	Kombinacja obciążeń	Deformacja	
			Pionowo mm	Poziorno mm
Winst	16-17	1002:1	2,5	0,2
Winst	16	1002:1	2,1	0,2
Winst	8-9	1002:1	2,1	-0,1
Winst	8-16	1002:1	2,1	0,2
Winst	s4-16	1002:1	2,1	0,1
Winst	s2	1002:1	2,1	0,1
Wfin	16-17	1002:2	3,8	0,3
Wfin	16	1002:2	3,2	0,3
Wfin	8-16	1002:2	3,2	0,3
Wfin	8-9	1002:2	3,2	-0,2
Wfin	s4-16	1002:2	3,2	0,2
Wfin	7-8	1002:2	3,1	-0,1

### Maks/Min reakcje podporowe (SGU)

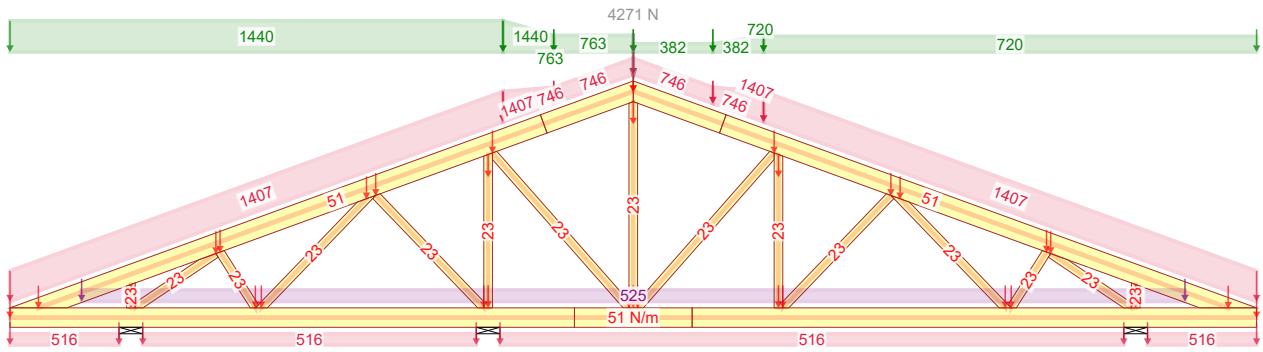
Węzeł Numer	KO	Kier.	Reakcja podporowa N
12	1113:7:1	POZ. Max	1774
	1113:3:1	Min	-1774
12	1012:1:1	PION. Max	7976
	1113:20:1	Min	2384
14	1002:1	PION. Max	17149
	1113:24:1	Min	8684
18	1002:1	PION. Max	12754
	1113:8:1	Min	4972

Stan Graniczny Nośności - Średniotrwałe



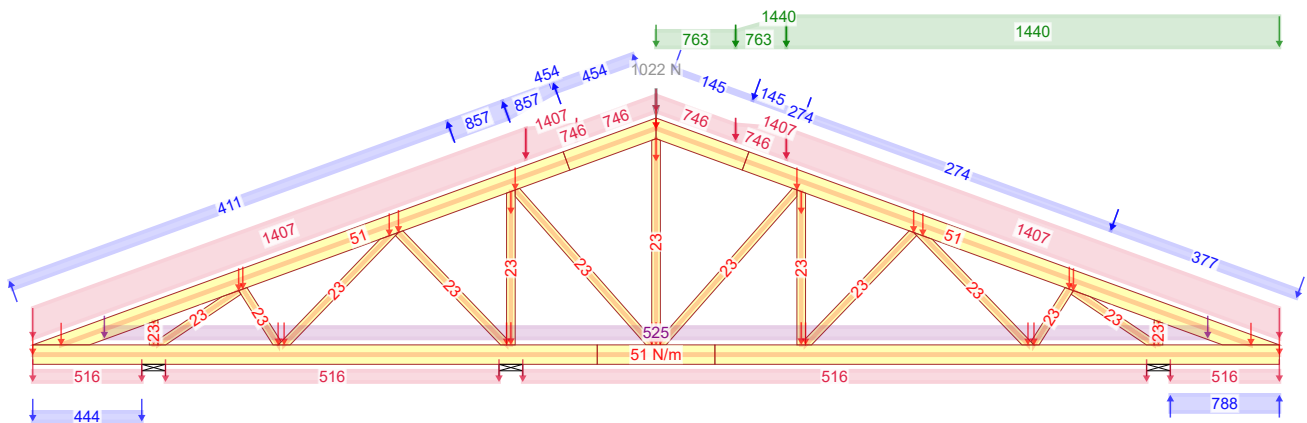
4 - 1,15\*Stałe + 1,50\*Śnieg równomiernie + 1,05\*OZ1

Stan Graniczny Nośności - Średniotrwałe



501:1 - 1,15\*Stałe + 1,50\*Śnieg lewy ( $\mu_1$  lewo,  $0,5\mu_1$  prawo) + 1,05\*OZ1

Stan Graniczny Nośności - Krótkotrwałe



672:23 - 1,15\*G+1,50\*Śnieg prawy, 0 lewy+0,90\*Wiatr prawy (parcie, permutacja 3)+1,05\*OZ1

NR ZLECENIA

**Ka 64 war 1 fin**

SPORZĄDZIŁ: mgr inż Paweł Zapotoczny

KOMBINACJE OBCIĄŻEŃ

Strona 1/1

08.10.2021 - 17:29  
10.0 SR2b (5ee3261)

NR TYPU KODU???

**G1a**

NUMER RYSUNKU

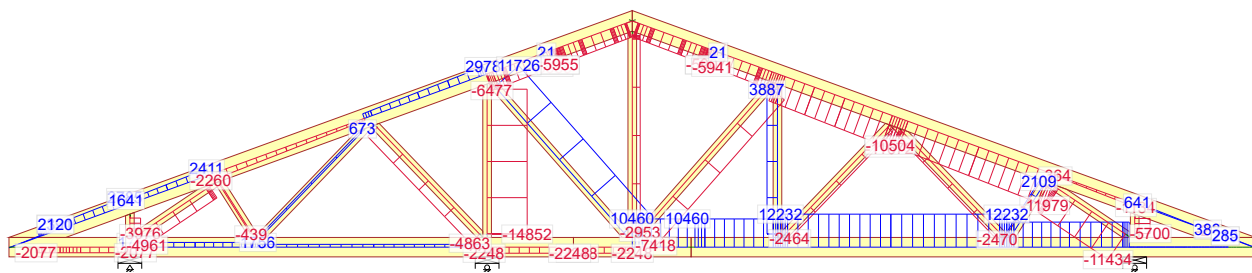
Dom jednorodzinny Ka 64 war 1

Do adaptacji

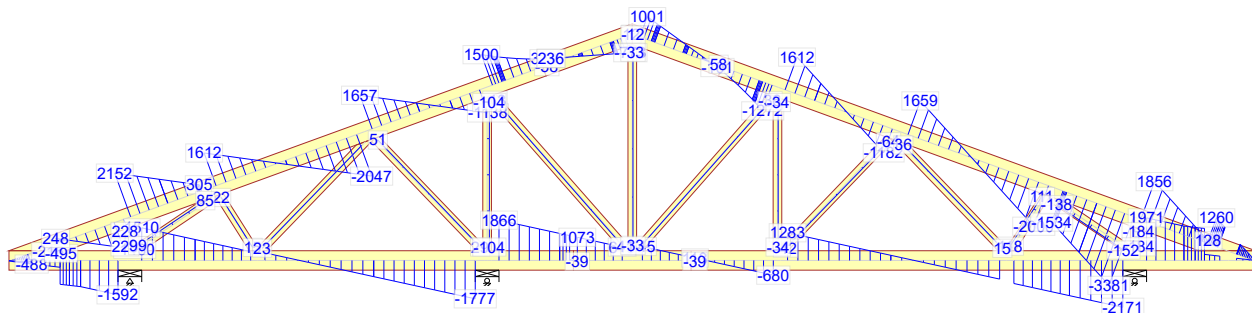
Kombinacje obciążeń

mgr inż. Józef Wolczański

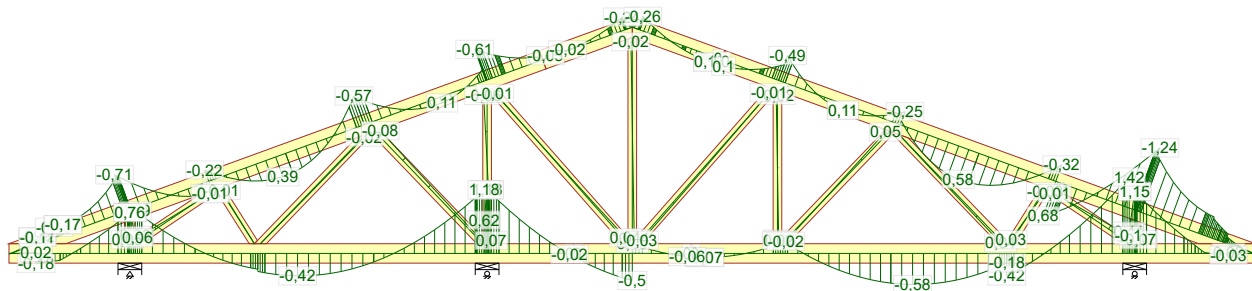
REV.



4 - 1,15\*Stałe + 1,50\*Śnieg równomiernie + 1,05\*OZ1



4 - 1,15\*Stałe + 1,50\*Śnieg równomiernie + 1,05\*OZ1



4 - 1,15\*Stałe + 1,50\*Śnieg równomiernie + 1,05\*OZ1

NR ZLECENIA

**Ka 64 war 1 fin**

SPORZĄDZIŁ: mgr inż Paweł Zapotoczny

SIŁY

Strona 1/1

08.10.2021 - 17:29  
10.0 SR2b (5ee3261)

NR TYPU KODU???

**G1a**

NUMER RYSUNKU

Dom jednorodzinny Ka 64 war 1

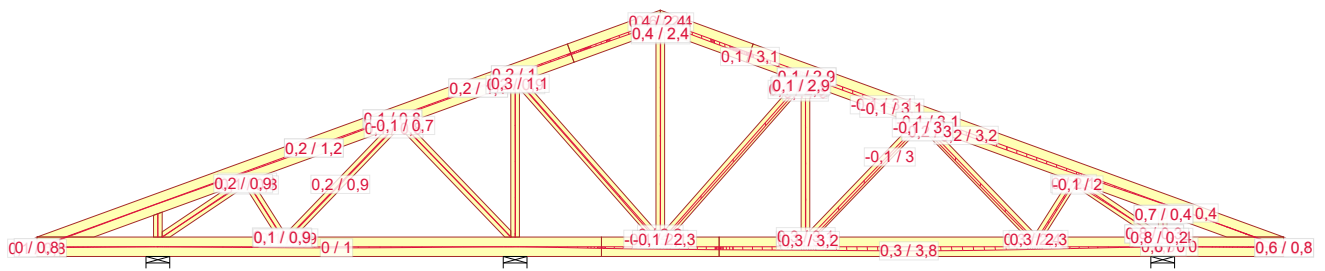
Siły

REV.

Do adaptacji

mgr inż. Józef Wolczański





1002:2 - 1,00\*(Stałe + Śnieg równomiernie) + 0,70\*OZ1: Wfin

08.10.2021 - 17:29 10.0 SR2b (5ee3261)	NR ZLECENIA <b>Ka 64 war 1 fin</b> NR TYPU KODU???	SPORZĄDZIŁ: mgr inż Paweł Zapotoczny NUMER RYSUNKU   Dom jednorodzinny Ka 64 war 1 Do adaptacji	UGIĘCIA Ugięcia mgr inż. Józef Wolczański	Strona 1/1 REV.
<b>G1a</b>				

Józef Wołczański  
(imię i nazwisko)

Legnica, dn. 11.10.2021 r  
(data)


Nr ew. 62/82/LW  
(nr uprawnień)

DOŚ/BO/1117/01  
(nr członkowski izby zawodowej)

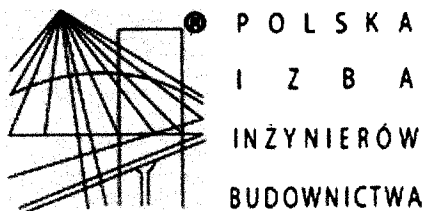
## Oświadczenie

projektanta lub osoby sprawdzającej projekt budowlany.

**Zgodnie z art. 20 ust. 4 Ustawy z dnia 7 lipca 1994 r. Prawo budowlane (tj. DZ. U. Nr 207 z 2003 r. poz. 2016 z póź. zm.) niniejszym oświadczam, że projekt wykonawczy konstrukcji dachu budynku mieszkalnego Ka 64 war 1, sporządzony w dniu 11.10.2021 r., został wykonany zgodnie z obowiązującymi przepisami oraz zasadami wiedzy technicznej.**

  
**PROJEKTANT**  
mgr inż. Józef Wołczański  
Upr. bud. z §6.3, §7, §13, 1pkt.2  
Nr ew. 62/82/LW

.....  
(pieczęć wraz z podpisem)



## Zaświadczenie

o numerze weryfikacyjnym:

DOŚ-XVZ-XXW-U6Q \*

Pan Józef Wołczański o numerze ewidencyjnym DOŚ/BO/1117/01

adres zamieszkania ul. Koralowa 7, 59-220 Legnica

jest członkiem Dolnośląskiej Okręgowej Izby Inżynierów Budownictwa i posiada wymagane ubezpieczenie od odpowiedzialności cywilnej.

Niniejsze zaświadczenie jest ważne od 2021-01-01 do 2021-12-31.

Zaświadczenie zostało wygenerowane elektronicznie i opatrzone bezpiecznym podpisem elektronicznym weryfikowanym przy pomocy ważnego kwalifikowanego certyfikatu w dniu 2020-12-16 roku przez:

Marek Kalinski, Zastępca Przewodniczącego Rady Dolnośląskiej Okręgowej Izby Inżynierów Budownictwa.

(Zgodnie art. 5 ust 2 ustawy z dnia 18 września 2001 r. o podpisie elektronicznym (Dz. U. 2001 Nr 130 poz. 1450) dane w postaci elektronicznej opatrzone bezpiecznym podpisem elektronicznym weryfikowanym przy pomocy ważnego kwalifikowanego certyfikatu są równoważne pod względem skutków prawnych dokumentom opatrzonym podpisami własnoręcznymi.)

\* Weryfikację poprawności danych w niniejszym zaświadczeniu można sprawdzić za pomocą numeru weryfikacyjnego zaświadczenia na stronie Polskiej Izby Inżynierów Budownictwa [www.piib.org.pl](http://www.piib.org.pl) lub kontaktując się z biurem właściwej Okręgowej Izby Inżynierów Budownictwa.

(pieczęć)

Nr 62/82/LW

**DECYZJA O STWIERDZENIU PRZYGOTOWANIA ZAWODOWEGO  
do pełnienia samodzielnych funkcji technicznych w budownictwie**

Na podstawie § 5 ust.1, § 6 ust.3, § 7 i § 13 ust. 1 pkt 2 lit. -

rozporządzenia Ministra Gospodarki Terenowej i Ochrony Środowiska z dnia 20 lutego 1975  
w sprawie samodzielnych funkcji technicznych w budownictwie (Dz.U. Nr 8, poz. 46) stwierdza się,

Obywatel (ka) Józef WOŁCZANSKI  
(imię i nazwisko)magister inżynier budownictwa lądowego  
(tytuł naukowy - zawodowy)urodzony (a) dnia 11 października 1940 r. w Posadzie Górnejposiada przygotowanie zawodowe upoważniające do wykonywania samodzielnej funkcji  
projektanta i kierownika budowy  
(rodzaj funkcji)w specjalności konstrukcyjno - budowlanej  
(rodzaj specjalności techniczno-budowlanej)w zakresie -

(specjalizacja zawodowa)

MA-BUA/14

CWD MA-BUA-14 zam. 10087-Kw-W-76 WDA zam. 218-Kl 50.000 piśm. 71g

Obywatel (nie) Józef WOŁCZANSKI jest upoważniony (a) do:  
(imię i nazwisko)

- 1/ sporządzania projektów w zakresie rozwiązań konstrukcyjno - budowlanych budynków oraz innych budowli, z wyłączeniem linii, węzłów i stacji kolejowych, dróg oraz lotniskowych dróg startowych i manipulacyjnych, mostów, budowli hydrotechnicznych i melioracji wodnych,
- 2/ sporządzania w budownictwie osób fizycznych projektów w zakresie rozwiązań architektonicznych :
  - a/ budynków inwentarskich i gospodarczych, adaptacji projektów typowych i powtarzalnych innych budynków oraz sporządzania planów zagospodarowania działki związanych z realizacją tych budynków,
  - b/ budowli nie będących budynkami,
- 3/ kierowania, nadzorowania i kontrolowania budowy i robót, kierowania i kontrolowania wytwarzania konstrukcyjnych elementów budowlanych oraz oceniania i badania stanu technicznego w zakresie wszelkich budynków oraz innych budowli, z wyłączeniem linii, węzłów i stacji kolejowych, dróg oraz lotniskowych dróg startowych i manipulacyjnych mostów, budowli hydrotechnicznych i wodnomelioracyjnych.

Otrzymuje :

Ob.inż. Józef Wołczański  
Legnica, ul. Pancerna 25/7



up. WOJEWODY

~~Roland Kasperski~~  
DYREKTOR  
Gł. Architekt Województwa

m. p.

(podpis i pieczęć)

# Gdzie zamówić wiązary?

## Autoryzowane zakłady prefabrykacji i punkty sprzedaży

(wg kodów)

### AUTORYZOWANE ZAKŁADY PREFABRYKACJI:

Nazwa firmy	Ulica	Kod	Miasto	telefon	e-mail
ERAGA	ul. Cienista 20 lok. 17	02-439	Warszawa	22 211 18 90	<a href="mailto:eraga@eraga.com.pl">eraga@eraga.com.pl</a>
N-DREWNO	Śniadówko 11A	05-180	Pomiechówek	783 542 565	<a href="mailto:biuro@ndrewno.pl">biuro@ndrewno.pl</a>
HATEK	ul. Tartaczna 71	06-102	Pułtusk	23 692 77 31	<a href="mailto:hatek@hatek.com.pl">hatek@hatek.com.pl</a>
WIĄZARY CZAPLICKI	Chmieleń Wielki 15	06-316	Krzynowłoga Mała	509 732 996	<a href="mailto:janusz.czapllicki@op.pl">janusz.czapllicki@op.pl</a>
LUGRO	ul. Sikorskiego 116	07-200	Wyszków	501 005 418	<a href="mailto:piotr@fabryka-wiazarow.pl">piotr@fabryka-wiazarow.pl</a>
DOMYDACHY.PL	Żelków Kolonia ul. Piaskowa 27	08-110	Siedlce	505 027 173	<a href="mailto:biuro@domydachy.pl">biuro@domydachy.pl</a>
Mazurskie Chalupy	ul. Fabryczna 13C	11-040	Dobre Miasto	502454572	<a href="mailto:biuro@mazurskiechalupy.pl">biuro@mazurskiechalupy.pl</a>
WIĄZARY GK	ul. Sztynwałdzka 14	13-340	Biskupiec	570 333 971	<a href="mailto:biuro@wiazarygk.pl">biuro@wiazarygk.pl</a>
FH CASTOR	ul. Demokracji 4b	14-100	Ostróda	89 642 27 00	<a href="mailto:m.kaminski@castor.net.pl">m.kaminski@castor.net.pl</a>
BUD-DACH	Kojły 21	17-200	Hajnówka	660 151 845	<a href="mailto:grzegorz.malaszewicz@buddach.pl">grzegorz.malaszewicz@buddach.pl</a>
BST HOUSE	ul. Zenonów 45B	26-624	Kowala	608515755	<a href="mailto:wiazary@bsthouse.pl">wiazary@bsthouse.pl</a>
CONCEPT EIENDOM	Rudno 178	32-067	Tenczynek	601 598 462	<a href="mailto:biuro@concepteiendom.pl">biuro@concepteiendom.pl</a>
Skandach	ul. Fabryczna 4	34-100	Wadowice	508 730 766	<a href="mailto:slawomir@scandach.pl">slawomir@scandach.pl</a>
F.U.H.P. CANADA SYSTEM	ul. Leśna 66	34-600	Limanowa	18 337 57 24	<a href="mailto:biuro@canada-system.pl">biuro@canada-system.pl</a>
SAWE	Niechobrz 923	36-047	Niechobrz k/ Rzeszowa	17 871 81 46	<a href="mailto:wojciechskorak@sawe.pl">wojciechskorak@sawe.pl</a>
MT SYSTEM	ul. Częstochowska 16	42-283	Boronów	602 797 327	<a href="mailto:biuro@wiazarymt.pl">biuro@wiazarymt.pl</a>
ALDACH	ul. Żarnowiecka 58	42-445	Szczekociny	668 315 028	<a href="mailto:kontakt@aldach.pl">kontakt@aldach.pl</a>
Moskała Domy	ul. Górecka 148a	43-438	Brenna	601251545	<a href="mailto:info@moskala.com.pl">info@moskala.com.pl</a>
WIĄZAR SYSTEM	ul. Wołczyńska 63B	46-264	Krzywiczyny	77 414 14 68	<a href="mailto:kontakt@wiazar-system.pl">kontakt@wiazar-system.pl</a>
ZIMMERMANN	ul. Edmunda Strzeleckiego 4	47-133	Jemielnica	660 450 720	<a href="mailto:biuro@zimmermann-dach.pl">biuro@zimmermann-dach.pl</a>
WIĄZAR PLUS	ul. Miłoszycka 18	51-502	Wrocław	884 641 414	<a href="mailto:biuro@wiazar-plus.pl">biuro@wiazar-plus.pl</a>
AX Projekt	ul. Góralska 46	53-610	Wrocław	510 673 510	<a href="mailto:biuro@wiazary.wroclaw.pl">biuro@wiazary.wroclaw.pl</a>
WIĄZAR POLSKA	ul. Świdnicka 4	58-140	Jaworzyna Śląska	578 211 132	<a href="mailto:biuro@wiazarpolska.pl">biuro@wiazarpolska.pl</a>
WESTMALL	ul. Kościuszki 6a	59-230	Prochowice	76 858 56 86	<a href="mailto:westmall@westmall.com.pl">westmall@westmall.com.pl</a>
INTER-LERS	ul. Czarnieckiego 8	62-270	Kłeczek k/ Gniezna	61 427 04 23	<a href="mailto:wyceny@inter-lers.pl">wyceny@inter-lers.pl</a>
WIĄZARY GÓRSKI	ul. Powstańców Wlkp. 17	62-561	Ślesin	48 63 2704 387	<a href="mailto:biuro@wiazarygorski.pl">biuro@wiazarygorski.pl</a>
WIĄZARY BURKIETOWICZ	ul. Kaliska 47	63-430	Odolanów k/ Ostrowa Wlkp.	62 733 83 31	<a href="mailto:wiazary@burkietowicz.pl">wiazary@burkietowicz.pl</a>
BLACH-DEK	ul. Przemysłowa 7	64-200	Wolsztyn	68 384 25 21	<a href="mailto:konstrukcje@blachdek.com.pl">konstrukcje@blachdek.com.pl</a>
Zetbeer	Orzeszkowo 29	64-420	Kwilcz	61 291 50 21	<a href="mailto:wiazary@zetbeer.pl">wiazary@zetbeer.pl</a>
ZRB Lechnar	ul. Słowackiego 20	64-761	Łokacz Mały	604 780 241	<a href="mailto:biuro@lechnar.pl">biuro@lechnar.pl</a>
WIĄZARY LISIEWICZ	ul. Rozwojowa 14	66-100	Sulechów	502 080 236	<a href="mailto:konstrukcje@lisiewicz.com.pl">konstrukcje@lisiewicz.com.pl</a>
WIĄZARY LEWANDOWSKI	Świerkocin 30	66-460	Witnica	95 752 17 58	<a href="mailto:biuro@wiazary-lewandowski.pl">biuro@wiazary-lewandowski.pl</a>
KONSTRUKCYJNY.PL	ul. Kolejowa 1	67-400	Wschowa	600 332 985	<a href="mailto:biuro@konstrukcyjny.pl">biuro@konstrukcyjny.pl</a>
PARTNER	ul. Przyszłości 20	70-893	Szczecin	91 462 17 20	<a href="mailto:info@partner-szczecin.pl">info@partner-szczecin.pl</a>
KUDRA I SPÓŁKA	ul. Lubieszynońska 6	72-006	Mierzyn k/ Szczecina	91 311 50 32	<a href="mailto:biuro@kudra.com.pl">biuro@kudra.com.pl</a>
JONDA Konstrukcje Sp. z o.o.	ul. Wielecka 21B	72-006	Mierzyn k/ Szczecina	91 483 42 41	<a href="mailto:kontakt@jonda-konstrukcje.pl">kontakt@jonda-konstrukcje.pl</a>
Tartak ROGOZINA	Rogozina7B	72-350	Niechorze	604 147 557	<a href="mailto:info@tartakrogozina.pl">info@tartakrogozina.pl</a>
SOLIDNYDACH.PL	ul. Wojska Polskiego 30	74-400	Dębno	695 155 019	<a href="mailto:biuro@solidnydach.pl">biuro@solidnydach.pl</a>
WASCO VILLA	Stary Kraków 36/Kanin 17A	76-100	Sławno k/ Koszalina	59 810 82 99	<a href="mailto:biuro@wascovilla.pl">biuro@wascovilla.pl</a>
PPHU ROMAR	ul. Kolejowa 25A	78-630	Człopa	67 259 18 22	<a href="mailto:info@pphu-romar.pl">info@pphu-romar.pl</a>
COMPLEX	ul. Szeroka 4	83-330	Borkowo k/ Gdańska	58 685 88 00	<a href="mailto:borkowo@complex.gda.pl">borkowo@complex.gda.pl</a>
Stolarka Sp. z o.o	Mojsuz 68	83-334	Miechucino	881 035 350	<a href="mailto:biuro@eurowiazary.pl">biuro@eurowiazary.pl</a>
ZHUP ZDRAMET	ul. Zdrada 8A	84-100	Puck	58 673 82 81	<a href="mailto:drewno@zdramet.pl">drewno@zdramet.pl</a>
SZUWAŁA WIĄZARY	ul. Bydgoska 48	86-050	Solec Kujawski	602 665 634	<a href="mailto:biuro@szuwalawiazary.pl">biuro@szuwalawiazary.pl</a>
SETLER	ul. Wiśłana 35	87-125	Silno	509 041 383	<a href="mailto:konstrukcje@setler.pl">konstrukcje@setler.pl</a>
Ecoplan	ul. Mostki 2a	87-815	Smólnik	605 852 233	<a href="mailto:ecoplan@op.pl">ecoplan@op.pl</a>
Bracia Wiland	Kierzkowo 12A	88-403	Jadowniki Rycerskie	604456374	<a href="mailto:biuro@wiland.pl">biuro@wiland.pl</a>
WPW INVEST	ul. Tylna 4C/5	90-364	Łódź	42 676 50 96	<a href="mailto:biuro@wpwinvest.pl">biuro@wpwinvest.pl</a>
DREWPROJEKT	ul. Łabentowicza 10	95-050	Konstantynów Łódzki	887 520 440	<a href="mailto:drewprojekt@o2.pl">drewprojekt@o2.pl</a>
KD Marcinowscy	Paprotnia 11a	95-060	Brzeziny	696472928	<a href="mailto:biuro@kdmarcinowscy.pl">biuro@kdmarcinowscy.pl</a>
KASMO Sp. z o.o.	ul. Kilińskiego 33	95-200	Pabianice	533 939 493	<a href="mailto:firma@kasma.com.pl">firma@kasma.com.pl</a>
MABUDO	ul. Ceramiczna 8	98-220	Zduńska Wola	43 823 41 41	<a href="mailto:domy@mabudo.pl">domy@mabudo.pl</a>
WIĄZAR DACH	Nowa Wieś 54A	98-275	Brzeźno	605 601 004	<a href="mailto:wiazar.dach@gmail.com">wiazar.dach@gmail.com</a>
TARTAK J.W. WITKOWSCY	Rychłowice 21B	98-300	Wieluń	43 842 86 00	<a href="mailto:kontakt@wiazar.pl">kontakt@wiazar.pl</a>
LOG POL Sp. z o.o.	Biała 131 /k Pajęczna	98-332	Rząśnia	44 631 68 47	<a href="mailto:logpol@logpol.com.pl">logpol@logpol.com.pl</a>
HANTVERKARPOOLEN	Kocierzew Południowy 104A	99-414	Kocierzew Płd. k/Łowicza	46 837 20 12	<a href="mailto:biuro@twojdachtwojdom.com">biuro@twojdachtwojdom.com</a>
<b>BIURA HANDLOWO-PROJEKTOWE</b>					
Nazwa firmy	Ulica	Kod	Miasto	telefon	e-mail
LUGRO	ul. Zakroczyńska 16	05-100	Nowy Dwór Mazowiecki	510 510 417	<a href="mailto:biuro@fabryka-domow.pl">biuro@fabryka-domow.pl</a>
WIĄZAR-SYSTEM o/Śląsk	ul. Strzelców Bytomskich 87B	41-914	Bytom	530 308 513	<a href="mailto:slask@wiazar-system.pl">slask@wiazar-system.pl</a>
WIĄZAR-SYSTEM o/Wrocław	ul. Kobierzycka 10 3 piętro	52-315	Wrocław	530 303 477	<a href="mailto:m.waniak@wiazar-system.pl">m.waniak@wiazar-system.pl</a>
WIĄZARY BURKIETOWICZ	ul. Wincentego Pola 10	58-500	Jelenia Góra	609 408 408	<a href="mailto:m.myrlak@burkietowicz.pl">m.myrlak@burkietowicz.pl</a>
INTER-LERS o/Poznań	ul. Kopanina 28/32 pok. 110	60-105	Poznań	72 888 83 53	<a href="mailto:poznan@inter-lers.pl">poznan@inter-lers.pl</a>
ROMAR o/ Poznań	ul. Marcelesińska 100/87	60-324	Poznań	61 226 82 22	<a href="mailto:poznan@pphu-romar.pl">poznan@pphu-romar.pl</a>
WIĄZARY BURKIETOWICZ	ul. 5 stycznia 2/2	64-200	Wolsztyn	68 384 27 20	<a href="mailto:a.przadka@burkietowicz.pl">a.przadka@burkietowicz.pl</a>
WIĄZAR-SYSTEM o/Lubuskie	ul. Przemysłowa 20	67-300	Wiechlice	530 152 001	<a href="mailto:k.lindmajer@wiazar-system.pl">k.lindmajer@wiazar-system.pl</a>
WIĄZARY SZUWAŁA o/ Pomorze	ul. Gdańska 1A	83-304	Przodkowo	666 377 388	<a href="mailto:konstruktor@szuwalawiazary.pl">konstruktor@szuwalawiazary.pl</a>
INTER-LERS o/Bydgoszcz	ul. Wojska Polskiego 8	85-171	Bydgoszcz	52 320 29 23	<a href="mailto:bydgoszcz@inter-lers.pl">bydgoszcz@inter-lers.pl</a>
WIĄZARY BURKIETOWICZ	ul. Obywatelska 128/152	94-294	Łódź	517 920 532	<a href="mailto:k.szyszkiwicz@burkietowicz.pl">k.szyszkiwicz@burkietowicz.pl</a>
WIĄZAR DACH o/Łódź	ul. Rokicińska 132 (1-sze piętro)	95-020	Andrespol k/Łodzi	693 549 337	<a href="mailto:wiazar.dach.lodz@gmail.com">wiazar.dach.lodz@gmail.com</a>
WIĄZARY CZAPLICKI o/Łowicz	ul. Łódzka 69	99-400	Łowicz	721 136 024	<a href="mailto:ambud.konstrukcje@gmail.com">ambud.konstrukcje@gmail.com</a>