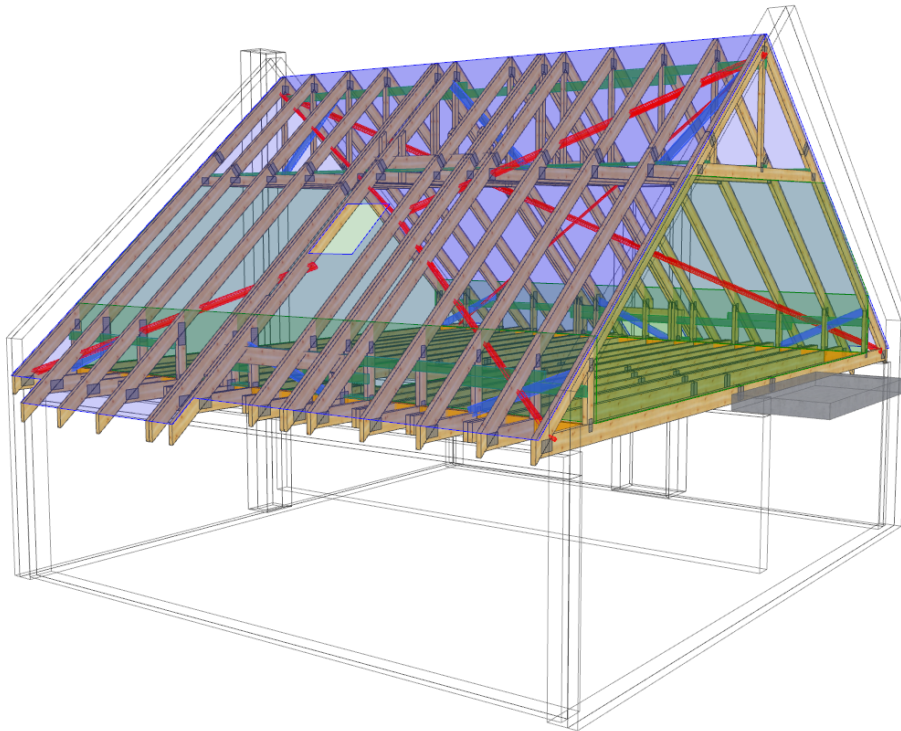
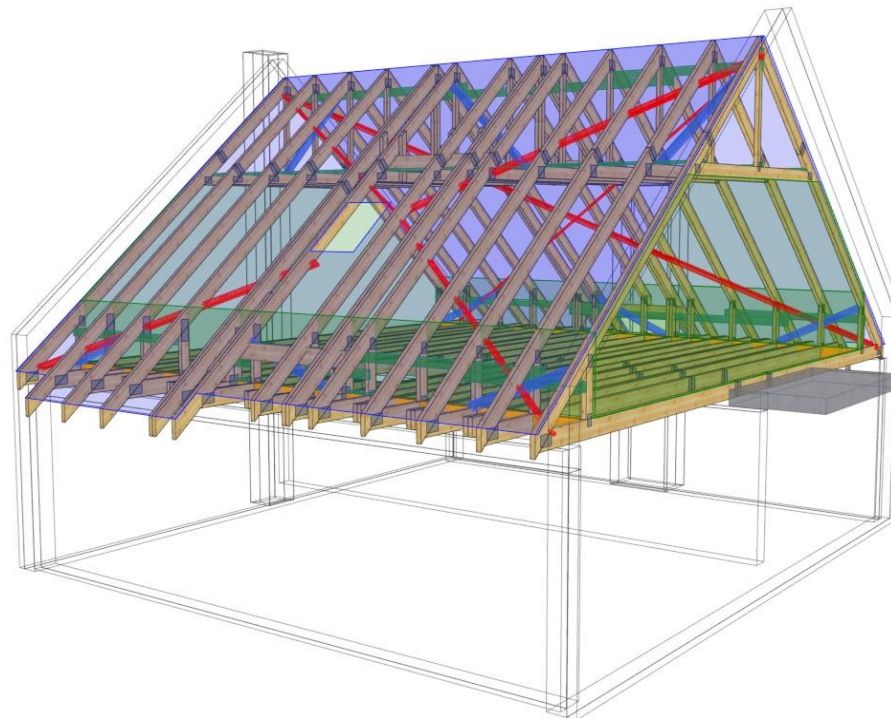


## PROJEKT PREFABRYKOWANEJ WIĘŻBY DACHOWEJ

### JEŻYNKA A

WIĄZARY Z LITEGO DREWNA ŁĄCZONE PŁYTKAMI KOLCZASTYMI





NAZWA OBIEKTU	Jeżynka A		
ADRES OBIEKTU			
TYTUŁ RYSUNKU	Widok 3D konstrukcji dachu		
PROJEKTOWAŁ	mgr inż. Józef Wolczański		SKALA:
OPRACOWAŁ	mgr inż. Rafał Dudziński		DATA: 2018-02-01
SPRAWDZIŁ			NR RYS:

WERSJA: 6.1 SR1b (91153)

CZAS: 10:19

Plik: Jeżynka A  
Wykonane przez MiTek Polska - Rafal - Licencja: 9105



## Jak zamówić więzary prefabrykowane?

1. Zamówienie na więzary należy złożyć w licencjonowanym zakładzie prefabrykacji (wykaz na ostatniej stronie projektu), najlepiej w terminie od jednego do trzech miesięcy przed ukończeniem ścian i stropów.
2. Wszystkie materiały, w tym drewno, łączniki, płytki kolczaste, impregnat, zapewnia zakład prefabrykacji. Cena więzarów obejmuje koszt wszystkich niezbędnych elementów.
3. Wszystkie obliczenia oparte są na parametrach łączników MiTek. Autor projektu nie wyraża zgody na zastosowanie innych płytek kolczastych.
4. Wszystkie płytki kolczaste firmy MiTek są, zgodnie z normą, oznakowane własnym znakiem identyfikacyjnym. Jest on na stałe wytłoczony na płytkach, co służy późniejszej weryfikacji.
5. Lista autoryzowanych zakładów oraz ich punktów dystrybucji znajduje się na końcu projektu.
6. Montaż konstrukcji trwa od jednego do kilku dni.
7. Wieszary można zamówić w fabryce w dwóch wariantach:
  - a) z montażem wykonanym przez producenta,
  - b) z własnym montażem Zamawiającego.
8. Dokumentacja produkcyjna do tego projektu znajduje się w każdym autoryzowanym zakładzie prefabrykacji.
9. Prezentację trójwymiarową konstrukcji (wizualizacja) można pobrać ze strony [www.dachymitek.pl/projekty-typowe.php](http://www.dachymitek.pl/projekty-typowe.php)

### INFORMACJA DLA ADAPTATORÓW

Prosimy wszystkich o kontakt z Mitek Industries Polska

– tel. 76-8628988, e-mail: [biuro@mitek.pl](mailto:biuro@mitek.pl)

Informacje dotyczące wyników obliczeń (np. reakcje podporowe), kopie projektów do pozwolenia na budowę, aktualne zaświadczenie z Izby Inżynierów Budownictwa itp.

**Więcej informacji - [www.dachymitek.pl/adaptacje](http://www.dachymitek.pl/adaptacje)**

# OPIS TECHNICZNY

## 1. Przedmiot opracowania

Niniejsze opracowanie obejmuje projekt wykonawczy konstrukcji dachu budynku jednorodzinnego „Jeżynka A”. Zgodnie z interpretacją ustawy projekt przeznaczony do wielokrotnego zastosowania (tzw. projekt gotowy), po przystosowaniu do warunków konkretnej inwestycji, może stanowić projekt architektoniczno-budowlany w rozumieniu art. 34 ust. 3 pkt 2 ustawy z dnia 7 lipca 1994 r. Prawo budowlane (Dz. U. z 2000 r., Nr 106, poz. 1126 z późn. zm.), będący częścią projektu budowlanego zatwierdzanego w decyzji o pozwoleniu na budowę.

## 2. Podstawa opracowania

Niniejszy projekt opracowano w oparciu o:

- Obowiązujące przepisy i normy budowlane oraz oprogramowanie inżynierskie Pamir
- Katalog techniczny systemu mocowania firmy „MiTek”.

### 2.1 Normy i aprobaty:

- PN-EN 1990:2004/A1:2008 Eurokod -- Podstawy projektowania konstrukcji
- PN-EN 1991-1-1:2004/Ap1:2010 Eurokod 1: Oddziaływania na konstrukcje -Ciężar objętościowy, ciężar własny, obciążenia użytkowe w budynkach
- PN-EN 1991-1-3:2005/AC:2009 Eurokod 1: Oddziaływania na konstrukcje - Obciążenie śniegiem
- PN-EN 1991-1-4:2008/Ap2:2010 Eurokod 1: Oddziaływania na konstrukcje -- Oddziaływania wiatru
- PN-EN 1995-1-1:2010 Eurokod 5 -- Projektowanie konstrukcji drewnianych -- Część 1-1: Postanowienia ogólne -- Reguły ogólne i reguły dotyczące budynków
- PN-EN 14250 Wymagania produkcyjne dotyczące prefabrykowanych elementów konstrukcyjnych łączonych płytkami kolczastymi.
- Deklaracja parametrów płytek zgodnie z PN-EN14545.

## 3. Ogólne dane o rozwiązaniach konstrukcyjno - materiałowych.

Główną konstrukcję dachu zaprojektowano z drewnianych, prefabrykowanych wiązarów trójkątnych o maksymalnej rozpiętości w osi podpór 10 m i poprzecznym rozstawie osiowym zgodnym z rzutem konstrukcji dachu. Tarcica klasy C24 o grubości 60 mm i 45 mm oraz 90x225 GL32c. Połączenia elementów (słupki, krzyżulce, pasy) wiązarów zaprojektowano na płytki kolczaste GNA20, T150. Połączenia montażowe elementów konstrukcji dachu projektuje się z ocynkowanych łączników asortymentu firmy „MiTek”.

### 3.1 Odporność na korozję biologiczną i ochrona p. pożarowa.

Projektowana konstrukcja należy do pierwszej klasy zagrożenia korozją biologiczną zgodnie z EN 335-1. Dla klasy tej wystarczy naturalna odporność drewna. Wszystkie elementy konstrukcyjne projektuje się z drewna sosnowego klasy C-24, suszonego do wilgotności 18%. Ze względu na ochronę p. poż. stopień palności drewna obniżyć przez zastosowanie powierzchniowych środków ogniochronnych np. Fobos M4.

#### **4. Wymagania dotyczące produkcji wiązarów łączonych płytkami kolczastymi**

Wiązary należy wykonać zgodnie z normą PN-EN 14250. Płytki kolczaste wciskać w drewno za pomocą specjalistycznych urządzeń - pras hydraulicznych, na stolikach lub stołach montażowych w zakładzie prefabrykacji.

#### **5. Połączenie wiązara z murlatą lub bezpośrednio z wieńcem**

##### a) Połącze z wieńcem

Połączenie kratownic z wieńcem zaprojektowano za pośrednictwem kątowników HD 150 90 w ilości 2szt./węzeł. Mocowanie kątownika do wieńca za pomocą kotew M10x90 po jednej sztuce w kątownik. Kątowniki łączyć z dźwigarem gwoździami pierścieniowymi 4.0x40 w ilości 6 szt./skrzydełko.

##### b) Połączenia z podwaliną

Połączenie kratownic z belką drewnianą zaprojektowano za pośrednictwem kątowników HD 150 90 w ilości 2szt./węzeł. Mocowanie kątownika do belki drewnianej za pomocą gwoździ pierścieniowych w ilości 6 szt./skrzydełko. Kątowniki łączyć z dźwigarem gwoździami pierścieniowymi 4.0x40 w ilości 6 szt./skrzydełko.

#### **7. Stężenia ukośne**

Stężenia ukośne zaprojektowano z elementów drewnianych o przekroju 32x120 mm. Stężenia te mocować w każdym węźle gwoździami pierścieniowymi 3.75 x 80 w ilości 3szt./węzeł.

#### **8. Stężenia wzdłużne**

Stężenia wzdłużne zaprojektowano z elementów drewnianych o przekroju 32x120 mm. Stężenia te mocować w każdym węźle gwoździami pierścieniowymi 3.75x80 w ilości 3szt./węzeł.

#### **9. Wytyczne montażu konstrukcji**

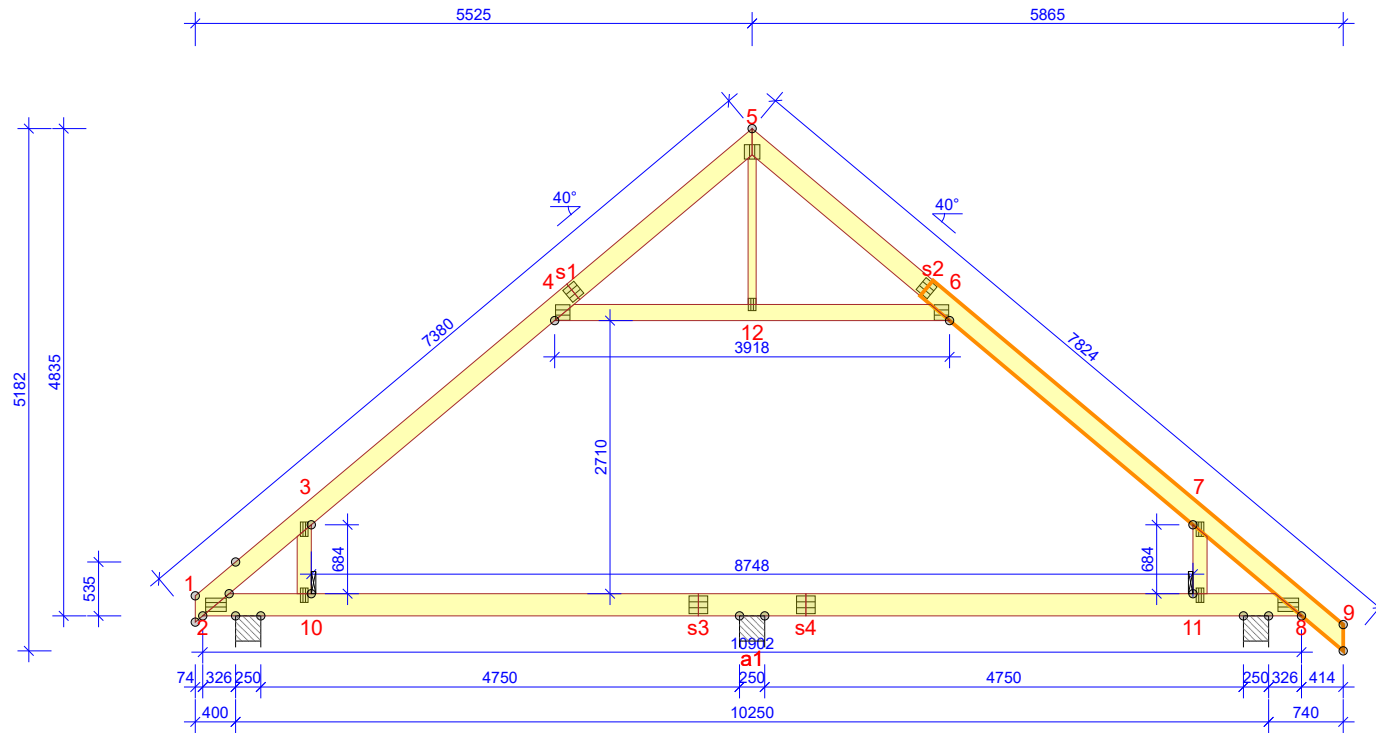
- Wiązary należy montować dźwigiem z wykorzystaniem trawersu lub odpowiedniego zawiesia .
- Montaż wiązarów rozpocząć od dwóch wiązarów usztywnionych poprzecznie stężeniami.
- Kolejnewiązary należy montować łącząc je z poprzednimi za pomocą stężeń.
- Nie podpuszcza się obciążania elementów konstrukcji dachu (składowania materiałów pokrycia) w trakcie wykonywania prac dekarских ponad wartości przewidziane w projekcie konstrukcji.
- Miejsca styku (oparcia) konstrukcji drewnianej z elementami betonowymi lub stalowymi należy zabezpieczyć poprzez przełożenie warstwą izolacji.
- W trakcie montażu konstrukcji dachu i wykonywaniu pokrycia dachowego należy uwzględnić (zgodnie z projektem architektonicznym) sposób wentylacji przestrzeni dachowej i odwodnienia połaci. Do wykonywania połączeń elementów konstrukcji należy stosować śruby i gwoździe ocynkowane.
- Prace montażowe należy wykonywać pod nadzorem osoby posiadającej odpowiednie uprawnienia budowlane oraz zgodnie z przepisami BHP dotyczącymi montażu elementów wielkowymiarowych i prac na wysokości.

Opracował:

mgr inż. Rafał Dudziński

**G2b - 2szt.**

STĘŻENIA ZGODNIE Z TABELĄ TARCICY A STABILNOŚĆ CAŁEJ KONSTRUKCJI POWINNA BYĆ ZAPROJEKTOWANA OSOBNO



**WYTYCZNE OGÓLNE**

KONSTRUKCJA ZOSTAŁA OBLICZONA PRZY UŻYCIU PROGRAMU KOMPUTEROWEGO "PAMIR",  
MiTek Polska - Rafał - LICENSE: 9105  
NORMA DO PROJEKT.: PN-EN 1995-1-1:2010 + NA  
PEŁNE REZULTATY OBLICZEŃ DOSTĘPNE NA WYDR.  
OBLICZEŃ

**USTAWIENIA OGÓLNE**

GRUBOŚĆ TARCICY (mm): 60  
CIĘŻAR WIĄZARA (kg/warstwę): 184  
TRUSS CENTRES / CEILING (mm): 800 / 400  
WSPÓŁCZYNNIK REDYSTRYBUCJI OBCIĄŻEŃ: 1,1  
KLASA KONSEKWENCJI: CC2  
KLASA UŻYTKOWANIA: 2 = 65% <= WW < 85%  
STĘŻENIA: ZOBACZ TABELĘ TARCICY

**OBCIĄŻENIA (N/m²)**

STREFA ŚNIEGOWA: 2  
OBC. ŚNIEGIEM (Sk, 200 m n.p.m.): 900 N/m²  
OBC. WIATREM (qp(z)): 802 N/m²  
OBC. ZMIENNE POZA POMIESZCZENIEM: 500  
OBC. ZMIENNE WEWNĄTRZ POMIESZCZENIA: 1500  
LIVE LOAD PARTITION: 500  
OBC. ZMIENNE NA JĘTCIE: 500  
OBC. STAŁE NA DACHU: 690  
OBC. STAŁE NA POCHYLYM SUFICIE PODDASZA: 310  
OBC. STAŁE NA SUFICIE: 300  
OBC. STAŁE NA PODŁODZE PODDASZA: 600  
OBC. STAŁE NA SUFICIE PODDASZA: 300  
OBC. STAŁE NA SŁUPKU PODDASZA: 300  
DODANO CIĘŻAR WŁASNY

**REAKCJE PODPOROWE (N) (SGN)**

WĘZEL nr	KIER.	KO S/D MAX	KO S MAX	KO K MIN	KO K MAX	KO CH MAX	P-SZER mm
2	POZ.	0	0	-3663	-	0	
2	PION.	9197	13444	14294	2646	10257	30

FOR COMPLETE INFORMATION - SEE CALC. PRINTOUT

**MAX UGIĘCIE (mm) (SGU)**

WĘZEL nr	PION.	POZ.	KO NR
3-4	12,1	11,4	1010:3:2 (Wfin)
s3-10	11,6	0,2	1010:3:2 (Wfin)
4-12	10,8	10,4	1010:3:2 (Wfin)

UGIĘCIA W INN. PUNKTACH - ZOBACZ WYDR. OBLICZEŃ

TOLERANCJA POŁOŻENIA ŁĄCZNIKA: 5 mm

TARCICA		GRUBOŚĆ 60 mm		
WIĄZAR-OD - DO	WYSOKOŚĆ mm	KLASA	STĘŻENIE mm/szt.	CSI %
2-5	200	C24	1000	49
5-9	200	C24	1000	50
2-8	220	C24	Pełne	48
4-6	160	C24	Brak	67
3-10	140	C24	0	5
7-11	140	C24	0	6
5-12	80	C24	Brak	5

ŁĄCZNIKI - BEZ ZŁ. NA DŁUG.				
WĘZEL nr	PŁYTKA TYP	SZER. mm	DLUG. mm	CSI %
2	GNA20	132	205	62
3	GNA20	76	143	32
4	GNA20	154	143	88
5	GNA20	154	143	89
6	GNA20	154	143	88
7	GNA20	76	143	32
8	GNA20	132	205	65
10	GNA20	76	143	44
11	GNA20	76	143	44
12	GNA20	76	122	44

ŁĄCZNIKI - ZŁ. NA DŁUG.				
WĘZEL nr	PŁYTKA TYP	SZER. mm	DLUG. mm	CSI %
s1	GNA20	154	143	56
s2	GNA20	154	143	56
s3	T150	176	185	41
s4	T150	176	185	42

© Rysunek jest chroniony prawem autorskim i nie może być kopiowany, rozprowadzany lub wykorzystywany w inny sposób bez zgody autora.

	NAZWA OBIEKTU	Jeżynka A	
	ADRES OBIEKTU		
TYTUŁ RYSUNKU		Wiązar prefabrykowany G2	
PROJEKTOWAŁ	mgr inż. Józef Wolczański		SKALA: 1:75
OPRACOWAŁ	mgr inż. Rafał Dudziński		DATA: 2018-01-24
SPRAWDZIŁ			NR RYS:

POMIĘDZY KAŻDYM PD BĘDZIE 2 BELEK STROPOWYCH  
PASMO OBCIĄŻEŃ NA P. DOLNYM ZOSTAŁO ODPOWIEDNIO ZREDUKOWANE  
DYSTRYBUCJA OBCIĄŻEŃ PODŁOGI  
OSB 3 22MM LUB ODPOWIEDNIK  
WSPÓŁPRACA ZE SŁUPKIEM WIĄZARA UWZGLĘDNIONO W SPRAWDZENIU ZGINANIA

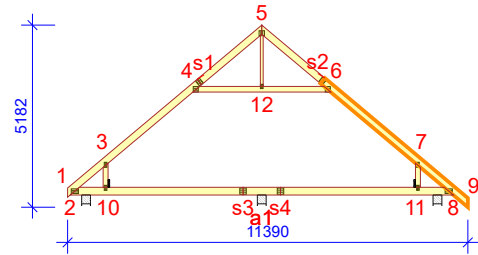
**Obliczenia więzara wykonano na programie komputerowym Pamir**

Wersja: 6.1 SR1b (91153)

Program opracowany przez: MiTek Europe

**ID projektu**

Norma projektu : G2  
 Klient : Jeżynka A  
 : mgr inż. Józef Wolczański  
 Nr zlecenia : Jeżynka A  
 Code type number : G2  
 Numer rysunku :

**Ogólne parametry projektu**

Podstawy projektowania konstrukcji PN-EN 1990:2004 + NA  
 Projektowanie konstrukcji drewnianych PN-EN 1995-1-1:2010 + NA  
 Obciążenie stałe i obciążenie zmienne PN-EN 1991-1-1:2004 + NA  
 Obciążenie śniegiem PN-EN 1991-1-3:2005 + NA  
 Obciążenie wiatrem PN-EN 1991-1-4:2008 + NA

Kontrola jakości Nie  
 Klasa użytkowania 2 = 65% <= WW < 85%  
 Klasa konsekwencji CC2  
 Współczynnik redystrybucji obciążeń 1,1  
 Rozstaw 800 mm  
 Rozstaw stropu? 600 mm  
 Ilość warstw 1

Parametry odbiegające zastosowane do tej części więzara zostały określone pod tabelą "Parametry tarcicy".

Kształt więzara został pokazany na towarzyszącym rysunku.

Siły zostały obliczone zgodnie z pierwszym prawym teorii odkształceń.

Wpływ deformacji od ścinania został wzięty pod uwagę.

**Obciążenia standardowe****Obciążenie stałe**

Dach 690 N/m<sup>2</sup>  
 Skosy poddasza 310 N/m<sup>2</sup>  
 Sufit 300 N/m<sup>2</sup>  
 Pas dolny wystawiony 300 N/m<sup>2</sup>  
 Strop 600 N/m<sup>2</sup>  
 Sufit poddasz 300 N/m<sup>2</sup>  
 Słupki poddasza 300 N/m<sup>2</sup>

Self-weight has been added

**Obciążenie zmienne**

ID	Typ	Wartość N/m <sup>2</sup>	Węzeł Numer	Odsunięcie mm	Węzeł Numer	Odsunięcie mm	Dystrybucja mm
OZ2	Poza pomieszczeniem	500	8	-322	8	-937	615
OZ2	Poza pomieszczeniem	500	2	937	2	322	615
OZ3	Wewnątrz pomieszczenia	1500	8	-1077	2	1077	8748
OZ4	Jętka	500	6	-250	4	250	3418
OZ3	Ściany działowe	500	8	-1077	2	1077	8748

**Obciążenie śniegiem**

Strefa śniegowa: 2  
 Sk 900 N/m<sup>2</sup>  
 Współczynnik termiczny (Ct) 1  
 Współczynnik ekspozycji (Ce) 1  
 Wysokość nad poziomem morza 200 m  
 Obciążenie nawisem śnieżnym - Lewy Tak  
 Obciążenie nawisem śnieżnym - Prawy Tak  
 Bariarka śnieżna - Lewy Nie  
 Bariarka śnieżna - Prawy Nie

**Obciążenie wiatrem**

Kategoria terenu 1. Otwarty bez przeszkód  
 qp(z) 802 N/m<sup>2</sup>  
 Szerokość budynku 11390 mm  
 Wysokość budynku 7830 mm



**Obciążenie wiatrem**

Długość budynku 9590 mm

**Obciążenie człowiekiem**Nominalne obciążenie człowieka na pasie górnym 1000 N  
Nominalne obciążenie człowiekiem na pasie dolnym 1000 N**Kombinacje obciążeń**

ID	Czas trwania obciążenia	Nazwa
<b>Stan Graniczny Nośności</b>		
1	Stałe	1,35*Stałe
4	Średniotrwałe	1,15*Stałe + 1,50*Śnieg równomiernie + 1,05*(OZ2 + OZ3 + OZ4)
5	Krótkotrwałe	1,00*Stałe (Podnoszenie) + 1,50*Wiatr na szczyt
14	Średniotrwałe	1,15*Stałe + 0,75*Śnieg równomiernie + 1,05*(OZ2 + OZ4) + 1,50*OZ3
14:0:1	Średniotrwałe	1,15*Stałe + 0,75*Śnieg równomiernie + 1,05*(OZ2 + OZ4) + 1,50*OZ3
14:1:0	Średniotrwałe	1,15*Stałe + 0,75*Śnieg równomiernie + 1,05*(OZ2 + OZ4) + 1,50*OZ3
17	Średniotrwałe	1,15*Stałe + 0,75*Śnieg równomiernie + 1,05*(OZ2 + OZ3) + 1,50*OZ4
20	Chwilowe	1,15*Stałe + 1,50*Człowiek na lewym pasie górnym
21	Chwilowe	1,15*Stałe + 1,50*Człowiek na prawym pasie górnym
22	Chwilowe	1,15*Stałe + 1,50*Człowiek na pasie dolnym + 1,05*(OZ2 + OZ3 + OZ4)
23	Chwilowe	1,15*Stałe + 1,50*Człowiek na wsporniku
501:1	Średniotrwałe	1,15*Stałe + 1,50*Śnieg lewy (μ1 lewo, 0,5μ1 prawo) + 1,05*(OZ2 + OZ3 + OZ4)
501:2	Średniotrwałe	1,15*Stałe + 1,50*Śnieg prawy (μ1 prawo, 0,5μ1 lewo) + 1,05*(OZ2 + OZ3 + OZ4)
504:1	Krótkotrwałe	1,15*Stałe + 1,50*Śnieg lewy (μ1 lewo, 0μ1 prawo) + 0,90*Wiatr lewy (parcie) + 1,05*(OZ2 + OZ3 + OZ4)
504:2	Krótkotrwałe	1,15*Stałe + 1,50*Śnieg lewy (μ1 lewo, 0μ1 prawo) + 0,90*Wiatr prawy (parcie) + 1,05*(OZ2 + OZ3 + OZ4)
504:3	Krótkotrwałe	1,15*Stałe + 1,50*Śnieg lewy (μ1 lewo, 0μ1 prawo) + 0,90*Wiatr lewy (ssanie po prawej) + 1,05*(OZ2 + OZ3 + OZ4)
504:4	Krótkotrwałe	1,15*Stałe + 1,50*Śnieg lewy (μ1 lewo, 0μ1 prawo) + 0,90*Wiatr prawy (ssanie po lewej) + 1,05*(OZ2 + OZ3 + OZ4)
504:5	Krótkotrwałe	1,15*Stałe + 1,50*Śnieg prawy (μ1 prawo, 0μ1 lewo) + 0,90*Wiatr lewy (parcie) + 1,05*(OZ2 + OZ3 + OZ4)
504:6	Krótkotrwałe	1,15*Stałe + 1,50*Śnieg prawy (μ1 prawo, 0μ1 lewo) + 0,90*Wiatr prawy (parcie) + 1,05*(OZ2 + OZ3 + OZ4)
504:7	Krótkotrwałe	1,15*Stałe + 1,50*Śnieg prawy (μ1 prawo, 0μ1 lewo) + 0,90*Wiatr lewy (ssanie po prawej) + 1,05*(OZ2 + OZ3 + OZ4)
504:8	Krótkotrwałe	1,15*Stałe + 1,50*Śnieg prawy (μ1 prawo, 0μ1 lewo) + 0,90*Wiatr prawy (ssanie po lewej) + 1,05*(OZ2 + OZ3 + OZ4)
509:1	Krótkotrwałe	1,15*Stałe + 1,50*Śnieg równomiernie + 0,90*Wiatr lewy (parcie) + 1,05*(OZ2 + OZ3 + OZ4)
509:2	Krótkotrwałe	1,15*Stałe + 1,50*Śnieg równomiernie + 0,90*Wiatr prawy (parcie) + 1,05*(OZ2 + OZ3 + OZ4)
509:3	Krótkotrwałe	1,15*Stałe + 1,50*Śnieg równomiernie + 0,90*Wiatr lewy (ssanie po prawej) + 1,05*(OZ2 + OZ3 + OZ4)
509:4	Krótkotrwałe	1,15*Stałe + 1,50*Śnieg równomiernie + 0,90*Wiatr prawy (ssanie po lewej) + 1,05*(OZ2 + OZ3 + OZ4)
510:1	Krótkotrwałe	1,15*Stałe + 0,75*Śnieg lewy (μ1 lewo, 0μ1 prawo) + 1,50*Wiatr lewy (parcie) + 1,05*(OZ2 + OZ3 + OZ4)
510:2	Krótkotrwałe	1,15*Stałe + 0,75*Śnieg lewy (μ1 lewo, 0μ1 prawo) + 1,50*Wiatr prawy (parcie) + 1,05*(OZ2 + OZ3 + OZ4)
510:3	Krótkotrwałe	1,15*Stałe + 0,75*Śnieg lewy (μ1 lewo, 0μ1 prawo) + 1,50*Wiatr lewy (ssanie po prawej) + 1,05*(OZ2 + OZ3 + OZ4)
510:4	Krótkotrwałe	1,15*Stałe + 0,75*Śnieg lewy (μ1 lewo, 0μ1 prawo) + 1,50*Wiatr prawy (ssanie po lewej) + 1,05*(OZ2 + OZ3 + OZ4)
510:5	Krótkotrwałe	1,15*Stałe + 0,75*Śnieg prawy (μ1 prawo, 0μ1 lewo) + 1,50*Wiatr lewy (parcie) + 1,05*(OZ2 + OZ3 + OZ4)
510:6	Krótkotrwałe	1,15*Stałe + 0,75*Śnieg prawy (μ1 prawo, 0μ1 lewo) + 1,50*Wiatr prawy (parcie) + 1,05*(OZ2 + OZ3 + OZ4)
510:7	Krótkotrwałe	1,15*Stałe + 0,75*Śnieg prawy (μ1 prawo, 0μ1 lewo) + 1,50*Wiatr lewy (ssanie po prawej) + 1,05*(OZ2 + OZ3 + OZ4)
510:8	Krótkotrwałe	1,15*Stałe + 0,75*Śnieg prawy (μ1 prawo, 0μ1 lewo) + 1,50*Wiatr prawy (ssanie po lewej) + 1,05*(OZ2 + OZ3 + OZ4)
514:1	Średniotrwałe	1,15*Stałe + 0,75*Śnieg lewy (μ1 lewo, 0μ1 prawo) + 1,05*(OZ2 + OZ4) + 1,50*OZ3
514:1:0:1	Średniotrwałe	1,15*Stałe + 0,75*Śnieg lewy (μ1 lewo, 0μ1 prawo) + 1,05*(OZ2 + OZ4) + 1,50*OZ3
514:1:1:0	Średniotrwałe	1,15*Stałe + 0,75*Śnieg lewy (μ1 lewo, 0μ1 prawo) + 1,05*(OZ2 + OZ4) + 1,50*OZ3
514:2	Średniotrwałe	1,15*Stałe + 0,75*Śnieg prawy (μ1 prawo, 0μ1 lewo) + 1,05*(OZ2 + OZ4) + 1,50*OZ3
514:2:0:1	Średniotrwałe	1,15*Stałe + 0,75*Śnieg prawy (μ1 prawo, 0μ1 lewo) + 1,05*(OZ2 + OZ4) + 1,50*OZ3
514:2:1:0	Średniotrwałe	1,15*Stałe + 0,75*Śnieg prawy (μ1 prawo, 0μ1 lewo) + 1,05*(OZ2 + OZ4) + 1,50*OZ3

**Stan Graniczny Użytkowania**

1000:1	Stałe	1,00*Stałe
1000:2	Stałe	1,00*Stałe
1002:1	Średniotrwałe	1,00*(Śnieg równomiernie + Stałe) + 0,70*(OZ2 + OZ3 + OZ4)
1002:2	Średniotrwałe	1,00*(Śnieg równomiernie + Stałe) + 0,70*(OZ2 + OZ3 + OZ4)
1010:1:1	Krótkotrwałe	1,00*(Wiatr lewy (parcie) + Stałe) + 0,50*Śnieg lewy (μ1 lewo, 0μ1 prawo) + 0,70*(OZ2 + OZ3 + OZ4)
1010:1:2	Krótkotrwałe	1,00*(Wiatr lewy (parcie) + Stałe) + 0,50*Śnieg lewy (μ1 lewo, 0μ1 prawo) + 0,70*(OZ2 + OZ3 + OZ4)
1010:2:1	Krótkotrwałe	1,00*(Wiatr prawy (parcie) + Stałe) + 0,50*Śnieg lewy (μ1 lewo, 0μ1 prawo) + 0,70*(OZ2 + OZ3 + OZ4)
1010:2:2	Krótkotrwałe	1,00*(Wiatr prawy (parcie) + Stałe) + 0,50*Śnieg lewy (μ1 lewo, 0μ1 prawo) + 0,70*(OZ2 + OZ3 + OZ4)
1010:3:1	Krótkotrwałe	1,00*(Stałe + Wiatr lewy (ssanie po prawej)) + 0,50*Śnieg lewy (μ1 lewo, 0μ1 prawo) + 0,70*(OZ2 + OZ3 + OZ4)
1010:3:2	Krótkotrwałe	1,00*(Stałe + Wiatr lewy (ssanie po prawej)) + 0,50*Śnieg lewy (μ1 lewo, 0μ1 prawo) + 0,70*(OZ2 + OZ3 + OZ4)
1010:4:1	Krótkotrwałe	1,00*(Stałe + Wiatr prawy (ssanie po lewej)) + 0,50*Śnieg lewy (μ1 lewo, 0μ1 prawo) + 0,70*(OZ2 + OZ3 + OZ4)
1010:4:2	Krótkotrwałe	1,00*(Stałe + Wiatr prawy (ssanie po lewej)) + 0,50*Śnieg lewy (μ1 lewo, 0μ1 prawo) + 0,70*(OZ2 + OZ3 + OZ4)
1010:5:1	Krótkotrwałe	1,00*(Wiatr lewy (parcie) + Stałe) + 0,50*Śnieg prawy (μ1 prawo, 0μ1 lewo) + 0,70*(OZ2 + OZ3 + OZ4)
1010:5:2	Krótkotrwałe	1,00*(Wiatr lewy (parcie) + Stałe) + 0,50*Śnieg prawy (μ1 prawo, 0μ1 lewo) + 0,70*(OZ2 + OZ3 + OZ4)
1010:6:1	Krótkotrwałe	1,00*(Wiatr prawy (parcie) + Stałe) + 0,50*Śnieg prawy (μ1 prawo, 0μ1 lewo) + 0,70*(OZ2 + OZ3 + OZ4)
1010:6:2	Krótkotrwałe	1,00*(Wiatr prawy (parcie) + Stałe) + 0,50*Śnieg prawy (μ1 prawo, 0μ1 lewo) + 0,70*(OZ2 + OZ3 + OZ4)
1010:7:1	Krótkotrwałe	1,00*(Stałe + Wiatr lewy (ssanie po prawej)) + 0,50*Śnieg prawy (μ1 prawo, 0μ1 lewo) + 0,70*(OZ2 + OZ3 + OZ4)
1010:7:2	Krótkotrwałe	1,00*(Stałe + Wiatr lewy (ssanie po prawej)) + 0,50*Śnieg prawy (μ1 prawo, 0μ1 lewo) + 0,70*(OZ2 + OZ3 + OZ4)
1010:8:1	Krótkotrwałe	1,00*(Stałe + Wiatr prawy (ssanie po lewej)) + 0,50*Śnieg prawy (μ1 prawo, 0μ1 lewo) + 0,70*(OZ2 + OZ3 + OZ4)
1010:8:2	Krótkotrwałe	1,00*(Stałe + Wiatr prawy (ssanie po lewej)) + 0,50*Śnieg prawy (μ1 prawo, 0μ1 lewo) + 0,70*(OZ2 + OZ3 + OZ4)
1012:1:1	Średniotrwałe	1,00*(Śnieg lewy (μ1 lewo, 0μ1 prawo) + Stałe) + 0,70*(OZ2 + OZ3 + OZ4)
1012:1:2	Średniotrwałe	1,00*(Śnieg lewy (μ1 lewo, 0μ1 prawo) + Stałe) + 0,70*(OZ2 + OZ3 + OZ4)
1012:2:1	Średniotrwałe	1,00*(Śnieg prawy (μ1 prawo, 0μ1 lewo) + Stałe) + 0,70*(OZ2 + OZ3 + OZ4)
1012:2:2	Średniotrwałe	1,00*(Śnieg prawy (μ1 prawo, 0μ1 lewo) + Stałe) + 0,70*(OZ2 + OZ3 + OZ4)
1101:1	Średniotrwałe	1,00*Stałe + 0,70*(OZ2 + OZ3 + OZ4)
1101:2	Średniotrwałe	1,00*Stałe + 0,70*(OZ2 + OZ3 + OZ4)

**Drgania**

2000:1	Chwilowe	1,00*Drgania
2000:2	Chwilowe	1,00*Drgania

**Parametry tarcicy**

Grupa tarcicy	Węzły	Przekrój poprzeczny mm	Klasa	Stężenie mm/szt.	CSI %	KO Nr	Typ CSI
Jętką	4-6	60x160	C24	Brak	73	509:2	Maks. złożony CSI
Słupek pomieszczenia Prawy	7-11	60x140	C24	0	7	510:3	Maks. złożony CSI
Krzyżulec	5-12	60x80	C24	Brak	5	510:3	Maks. złożony CSI
Pas górny Lewy	2-5	60x200	C24	1000	51	510:8	Maks. złożony CSI
Słupek pomieszczenia Lewy	3-10	60x140	C24	0	7	510:8	Maks. złożony CSI
Pas górny Prawy	5-9	60x200	C24	1000	53	514:1:1:0	Maks. złożony CSI
Pas dolny	2-8	60x220	C24	Pełne	65	514:1:1:0	Maks. złożony CSI

**Łącznik**

Łącznik	Wykonany w	Deklaracja Właściwości Użytkowych
GNA20	MiTek Czech Republic	1020-CPD-070038938, DoPGNA20-MIT
T150	MiTek Czech Republic	1020-CPD-070038938, DoPMIT-T150

Max tolerancja położenia łącznika: 5 mm

Węzeł Numer	Łącznik Typ	Rozmiar Szerokość	Długość	CSI %
2	GNA20	132	205	67
3	GNA20	76	143	35
4	GNA20	154	143	95
5	GNA20	154	143	89
6	GNA20	154	143	94
7	GNA20	76	143	35
8	GNA20	132	205	70
10	GNA20	76	143	48
11	GNA20	76	143	50
12	GNA20	76	122	44
s1	GNA20	154	143	61
s2	GNA20	154	143	61
s3	T150	176	185	58
s4	T150	176	185	58

**Obciążenie punktowe w każdej kombinacji obciążeń (SGN)**

Węzeł Numer	Odsunięcie mm	Grupa tarcicy	KO Nr	Pion. N	Poz. N	Moment kNm
1	2230	Pas górny Lewy	20	1500		
9	-2570	Pas górny Prawy	21	1500		
8	-357	Pas dolny	22	1500		
9	-77	Pas górny Prawy	23	1500		
2	3264	Pas dolny	2000:1	1000		
8	-3264	Pas dolny	2000:2	1000		

**Maks/Min reakcje podporowe (SGN)**

Węzeł Numer	Kier.	Stałe	KO	Dług.	KO	Śred.	KO	Krót.	KO	Chwi.	KO	Jednostka	
2	POZ.	Max	0	-	0	-	0	-	3643	510:4	0	-	N
		Min	0	-	0	-	0	-	-3663	510:3	0	-	N
2	PION.	Max	9690	1	0	-	14711	4	15561	509:1	11524	22	N
		Min	9690	1	0	-	9301	514:2:0:1	3011	5	8176	23	N
8	PION.	Max	10100	1	0	-	15283	4	16183	509:1	13402	22	N
		Min	10100	1	0	-	9654	514:1:1:0	3300	5	8805	20	N
a1	PION.	Max	3955	1	0	-	12320	514:1	9701	510:2	9604	22	N
		Min	3955	1	0	-	7799	14:1:0	2658	5	3246	23	N

**Wiązar**

Węzeł Numer	Aktualnie mm	CSI %	Wymag. szerokość mm	KO	Wymag. pow. efektywna mm <sup>2</sup>	kc90	fc,k N/mm <sup>2</sup>
2	250	31,2	38	4	5850	1,50	2,5
8	250	32,4	41	4	6030	1,50	2,5
a1	250	26,1	28	514:1	4950	1,50	2,5

**Max ugięcie (SGU)**

Element Węzły	Sytuacja	Deformacja Pionowo mm	Deformacja Poziomo mm	Kombinacja obciążeń
3-4	Winst	10,9	10,9	1010:3:1
6-7	Winst	10,4	-10	1010:8:1
4	Winst	10	10	1010:8:1
s1-4	Winst	9,8	10	1010:3:1
4-12	Winst	9,6	10	1010:8:1
s1	Winst	9,6	9,8	1010:3:1
3-4	Wfin	12,3	12,1	1010:1:2
6-7	Wfin	11,6	-10,5	1010:8:2
4	Wfin	10,6	10,4	1010:8:2
s3-10	Wfin	14,8	0,2	1010:3:2
s1-4	Wfin	10,4	10,3	1010:1:2
4-12	Wfin	10,2	10,4	1010:8:2

**Sprawdzenie drgań**

Współpraca słupka poddasza	Tak
Współpraca poszycia stropu	Tak
Współpraca sufitu	Nie
Szerokość stropu	10000 mm

**Materiały**

Typ	Materiał	Grubość mm	Moduł E N/mm <sup>2</sup>
Poszycie stropu	OSB 3 22mm	22	3500
Sufit	Plaster fiberboard 12.5mm	13	3500

**Rozpiętość**

Numer	Rozpiętość swobodna mm	Rozpiętość zastępcza mm	Strop ciągly	Rodzaj rozpiętości	Wysokość belki stropowej mm	Klasa	Rozmiar mm	Rozstaw mm	Wysokość stropu mm	Całkowity ciężar kg/m <sup>2</sup>	Modalny współczynnik tłumienia
1	4319		Tak	Wewnętrzna	220	C24	60 x 220	600	255	70	0,01
2	4319		Tak	Wewnętrzna	220	C24	60 x 220	600	255	70	0,01

Numer	Częstotliwość podstawowa Hz	Dozwolona Minimalna Częstotliwość podstawowa Hz	Ugięcie pod wpływ. 1kN siły skupionej mm	Dozwolone Maksymalne Ugięcie mm	Odpowiedź prędkości na impuls jednostkowy mm/Ns <sup>2</sup>	Dozwolona odpowiedź prędkości na impuls jednostkowy mm/Ns <sup>2</sup>	Rezultat drgania
1	9,96	8	2,8	3	14,23	23,32	Spełniono
2	9,96	8	2,8	3	14,23	23,32	Spełniono

**Maks/Min reakcje podporowe (SGU)**

Węzeł Numer	Kier.	Reakcja podporowa	KO
2	POZ.	Max 2429 N	1010:4:1
		Min -2442 N	1010:3:1
2	PION.	Max 11459 N	1002:1
		Min 7163 N	1000:1
8	PION.	Max 11911 N	1002:1
		Min 7467 N	1000:1
a1	PION.	Max 7228 N	1010:2:1
		Min 2959 N	1000:1

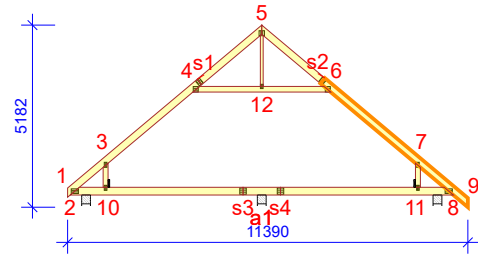
**Obliczenia więzara wykonano na programie komputerowym Pamir**

Wersja: 6.1 SR1b (91153)

Program opracowany przez: MiTek Europe

**ID projektu**

Norma projektu : G2  
 Klient : Jeżynka A  
 : mgr inż. Józef Wolczański  
 Nr zlecenia : Jeżynka A  
 Code type number : G2  
 Numer rysunku :

**Ogólne parametry projektu**

Podstawy projektowania konstrukcji PN-EN 1990:2004 + NA  
 Projektowanie konstrukcji drewnianych PN-EN 1995-1-1:2010 + NA  
 Obciążenie stałe i obciążenie zmienne PN-EN 1991-1-1:2004 + NA  
 Obciążenie śniegiem PN-EN 1991-1-3:2005 + NA  
 Obciążenie wiatrem PN-EN 1991-1-4:2008 + NA

Kontrola jakości Nie  
 Klasa użytkowania 2 = 65% <= WW < 85%  
 Klasa konsekwencji CC2  
 Współczynnik redystrybucji obciążeń 1,1  
 Rozstaw 800 mm  
 Rozstaw stropu? 400 mm  
 Ilość warstw 1

Parametry odbiegające zastosowane do tej części więzara zostały określone pod tabelą "Parametry tarcicy".

Kształt więzara został pokazany na towarzyszącym rysunku.

Siły zostały obliczone zgodnie z pierwszym prawym teorii odkształceń.

Wpływ deformacji od ścinania został wzięty pod uwagę.

**Obciążenia standardowe****Obciążenie stałe**

Dach 690 N/m<sup>2</sup>  
 Skosy poddasza 310 N/m<sup>2</sup>  
 Sufit 300 N/m<sup>2</sup>  
 Pas dolny wystawiony 300 N/m<sup>2</sup>  
 Strop 600 N/m<sup>2</sup>  
 Sufit poddasz 300 N/m<sup>2</sup>  
 Słupki poddasza 300 N/m<sup>2</sup>

Self-weight has been added

**Obciążenie zmienne**

ID	Typ	Wartość N/m <sup>2</sup>	Węzeł Numer	Odsunięcie mm	Węzeł Numer	Odsunięcie mm	Dystrybucja mm
OZ2	Poza pomieszczeniem	500	8	-322	8	-937	615
OZ2	Poza pomieszczeniem	500	2	937	2	322	615
OZ3	Wewnątrz pomieszczenia	1500	8	-1077	2	1077	8748
OZ4	Jętka	500	6	-250	4	250	3418
OZ3	Ściany działowe	500	8	-1077	2	1077	8748

**Obciążenie śniegiem**

Strefa śniegowa: 2  
 Sk 900 N/m<sup>2</sup>  
 Współczynnik termiczny (Ct) 1  
 Współczynnik ekspozycji (Ce) 1  
 Wysokość nad poziomem morza 200 m  
 Obciążenie nawisem śnieżnym - Lewy Tak  
 Obciążenie nawisem śnieżnym - Prawy Tak  
 Barierka śnieżna - Lewy Nie  
 Barierka śnieżna - Prawy Nie

**Obciążenie wiatrem**

Kategoria terenu 1. Otwarty bez przeszkód  
 qp(z) 802 N/m<sup>2</sup>  
 Szerokość budynku 11390 mm  
 Wysokość budynku 7830 mm

**Obciążenie wiatrem**

Długość budynku 9590 mm

**Obciążenie człowiekiem**

Nominalne obciążenie człowieka na pasie górnym 1000 N

Nominalne obciążenie człowiekiem na pasie dolnym 1000 N

**Kombinacje obciążeń**

ID	Czas trwania obciążenia	Nazwa
<b>Stan Graniczny Nośności</b>		
1	Stałe	1,35*Stałe
4	Średniotrwałe	1,15*Stałe + 1,50*Śnieg równomiernie + 1,05*(OZ2 + OZ3 + OZ4)
5	Krótkotrwałe	1,00*Stałe (Podnoszenie) + 1,50*Wiatr na szczyt
14	Średniotrwałe	1,15*Stałe + 0,75*Śnieg równomiernie + 1,05*(OZ2 + OZ4) + 1,50*OZ3
14:0:1	Średniotrwałe	1,15*Stałe + 0,75*Śnieg równomiernie + 1,05*(OZ2 + OZ4) + 1,50*OZ3
14:1:0	Średniotrwałe	1,15*Stałe + 0,75*Śnieg równomiernie + 1,05*(OZ2 + OZ4) + 1,50*OZ3
17	Średniotrwałe	1,15*Stałe + 0,75*Śnieg równomiernie + 1,05*(OZ2 + OZ3) + 1,50*OZ4
20	Chwilowe	1,15*Stałe + 1,50*Człowiek na lewym pasie górnym
21	Chwilowe	1,15*Stałe + 1,50*Człowiek na prawym pasie górnym
22	Chwilowe	1,15*Stałe + 1,50*Człowiek na pasie dolnym + 1,05*(OZ2 + OZ3 + OZ4)
23	Chwilowe	1,15*Stałe + 1,50*Człowiek na wsporniku
501:1	Średniotrwałe	1,15*Stałe + 1,50*Śnieg lewy (μ1 lewo, 0,5μ1 prawo) + 1,05*(OZ2 + OZ3 + OZ4)
501:2	Średniotrwałe	1,15*Stałe + 1,50*Śnieg prawy (μ1 prawo, 0,5μ1 lewo) + 1,05*(OZ2 + OZ3 + OZ4)
504:1	Krótkotrwałe	1,15*Stałe + 1,50*Śnieg lewy (μ1 lewo, 0μ1 prawo) + 0,90*Wiatr lewy (parcie) + 1,05*(OZ2 + OZ3 + OZ4)
504:2	Krótkotrwałe	1,15*Stałe + 1,50*Śnieg lewy (μ1 lewo, 0μ1 prawo) + 0,90*Wiatr prawy (parcie) + 1,05*(OZ2 + OZ3 + OZ4)
504:3	Krótkotrwałe	1,15*Stałe + 1,50*Śnieg lewy (μ1 lewo, 0μ1 prawo) + 0,90*Wiatr lewy (ssanie po prawej) + 1,05*(OZ2 + OZ3 + OZ4)
504:4	Krótkotrwałe	1,15*Stałe + 1,50*Śnieg lewy (μ1 lewo, 0μ1 prawo) + 0,90*Wiatr prawy (ssanie po prawej) + 1,05*(OZ2 + OZ3 + OZ4)
504:5	Krótkotrwałe	1,15*Stałe + 1,50*Śnieg prawy (μ1 prawo, 0μ1 lewo) + 0,90*Wiatr lewy (parcie) + 1,05*(OZ2 + OZ3 + OZ4)
504:6	Krótkotrwałe	1,15*Stałe + 1,50*Śnieg prawy (μ1 prawo, 0μ1 lewo) + 0,90*Wiatr prawy (parcie) + 1,05*(OZ2 + OZ3 + OZ4)
504:7	Krótkotrwałe	1,15*Stałe + 1,50*Śnieg prawy (μ1 prawo, 0μ1 lewo) + 0,90*Wiatr lewy (ssanie po prawej) + 1,05*(OZ2 + OZ3 + OZ4)
504:8	Krótkotrwałe	1,15*Stałe + 1,50*Śnieg prawy (μ1 prawo, 0μ1 lewo) + 0,90*Wiatr prawy (ssanie po lewej) + 1,05*(OZ2 + OZ3 + OZ4)
509:1	Krótkotrwałe	1,15*Stałe + 1,50*Śnieg równomiernie + 0,90*Wiatr lewy (parcie) + 1,05*(OZ2 + OZ3 + OZ4)
509:2	Krótkotrwałe	1,15*Stałe + 1,50*Śnieg równomiernie + 0,90*Wiatr prawy (parcie) + 1,05*(OZ2 + OZ3 + OZ4)
509:3	Krótkotrwałe	1,15*Stałe + 1,50*Śnieg równomiernie + 0,90*Wiatr lewy (ssanie po prawej) + 1,05*(OZ2 + OZ3 + OZ4)
509:4	Krótkotrwałe	1,15*Stałe + 1,50*Śnieg równomiernie + 0,90*Wiatr prawy (ssanie po lewej) + 1,05*(OZ2 + OZ3 + OZ4)
510:1	Krótkotrwałe	1,15*Stałe + 0,75*Śnieg lewy (μ1 lewo, 0μ1 prawo) + 1,50*Wiatr lewy (parcie) + 1,05*(OZ2 + OZ3 + OZ4)
510:2	Krótkotrwałe	1,15*Stałe + 0,75*Śnieg lewy (μ1 lewo, 0μ1 prawo) + 1,50*Wiatr prawy (parcie) + 1,05*(OZ2 + OZ3 + OZ4)
510:3	Krótkotrwałe	1,15*Stałe + 0,75*Śnieg lewy (μ1 lewo, 0μ1 prawo) + 1,50*Wiatr lewy (ssanie po prawej) + 1,05*(OZ2 + OZ3 + OZ4)
510:4	Krótkotrwałe	1,15*Stałe + 0,75*Śnieg lewy (μ1 lewo, 0μ1 prawo) + 1,50*Wiatr prawy (ssanie po lewej) + 1,05*(OZ2 + OZ3 + OZ4)
510:5	Krótkotrwałe	1,15*Stałe + 0,75*Śnieg prawy (μ1 prawo, 0μ1 lewo) + 1,50*Wiatr lewy (parcie) + 1,05*(OZ2 + OZ3 + OZ4)
510:6	Krótkotrwałe	1,15*Stałe + 0,75*Śnieg prawy (μ1 prawo, 0μ1 lewo) + 1,50*Wiatr prawy (parcie) + 1,05*(OZ2 + OZ3 + OZ4)
510:7	Krótkotrwałe	1,15*Stałe + 0,75*Śnieg prawy (μ1 prawo, 0μ1 lewo) + 1,50*Wiatr lewy (ssanie po prawej) + 1,05*(OZ2 + OZ3 + OZ4)
510:8	Krótkotrwałe	1,15*Stałe + 0,75*Śnieg prawy (μ1 prawo, 0μ1 lewo) + 1,50*Wiatr prawy (ssanie po lewej) + 1,05*(OZ2 + OZ3 + OZ4)
514:1	Średniotrwałe	1,15*Stałe + 0,75*Śnieg lewy (μ1 lewo, 0μ1 prawo) + 1,05*(OZ2 + OZ4) + 1,50*OZ3
514:1:0:1	Średniotrwałe	1,15*Stałe + 0,75*Śnieg lewy (μ1 lewo, 0μ1 prawo) + 1,05*(OZ2 + OZ4) + 1,50*OZ3
514:1:1:0	Średniotrwałe	1,15*Stałe + 0,75*Śnieg lewy (μ1 lewo, 0μ1 prawo) + 1,05*(OZ2 + OZ4) + 1,50*OZ3
514:2	Średniotrwałe	1,15*Stałe + 0,75*Śnieg prawy (μ1 prawo, 0μ1 lewo) + 1,05*(OZ2 + OZ4) + 1,50*OZ3
514:2:0:1	Średniotrwałe	1,15*Stałe + 0,75*Śnieg prawy (μ1 prawo, 0μ1 lewo) + 1,05*(OZ2 + OZ4) + 1,50*OZ3
514:2:1:0	Średniotrwałe	1,15*Stałe + 0,75*Śnieg prawy (μ1 prawo, 0μ1 lewo) + 1,05*(OZ2 + OZ4) + 1,50*OZ3

**Stan Graniczny Użytkowania**

1000:1	Stałe	1,00*Stałe
1000:2	Stałe	1,00*Stałe
1002:1	Średniotrwałe	1,00*(Śnieg równomiernie + Stałe) + 0,70*(OZ2 + OZ3 + OZ4)
1002:2	Średniotrwałe	1,00*(Śnieg równomiernie + Stałe) + 0,70*(OZ2 + OZ3 + OZ4)
1010:1:1	Krótkotrwałe	1,00*(Wiatr lewy (parcie) + Stałe) + 0,50*Śnieg lewy (μ1 lewo, 0μ1 prawo) + 0,70*(OZ2 + OZ3 + OZ4)
1010:1:2	Krótkotrwałe	1,00*(Wiatr lewy (parcie) + Stałe) + 0,50*Śnieg lewy (μ1 lewo, 0μ1 prawo) + 0,70*(OZ2 + OZ3 + OZ4)
1010:2:1	Krótkotrwałe	1,00*(Wiatr prawy (parcie) + Stałe) + 0,50*Śnieg lewy (μ1 lewo, 0μ1 prawo) + 0,70*(OZ2 + OZ3 + OZ4)
1010:2:2	Krótkotrwałe	1,00*(Wiatr prawy (parcie) + Stałe) + 0,50*Śnieg lewy (μ1 lewo, 0μ1 prawo) + 0,70*(OZ2 + OZ3 + OZ4)
1010:3:1	Krótkotrwałe	1,00*(Stałe + Wiatr lewy (ssanie po prawej)) + 0,50*Śnieg lewy (μ1 lewo, 0μ1 prawo) + 0,70*(OZ2 + OZ3 + OZ4)
1010:3:2	Krótkotrwałe	1,00*(Stałe + Wiatr lewy (ssanie po prawej)) + 0,50*Śnieg lewy (μ1 lewo, 0μ1 prawo) + 0,70*(OZ2 + OZ3 + OZ4)
1010:4:1	Krótkotrwałe	1,00*(Stałe + Wiatr prawy (ssanie po lewej)) + 0,50*Śnieg lewy (μ1 lewo, 0μ1 prawo) + 0,70*(OZ2 + OZ3 + OZ4)
1010:4:2	Krótkotrwałe	1,00*(Stałe + Wiatr prawy (ssanie po lewej)) + 0,50*Śnieg lewy (μ1 lewo, 0μ1 prawo) + 0,70*(OZ2 + OZ3 + OZ4)
1010:5:1	Krótkotrwałe	1,00*(Wiatr lewy (parcie) + Stałe) + 0,50*Śnieg prawy (μ1 prawo, 0μ1 lewo) + 0,70*(OZ2 + OZ3 + OZ4)
1010:5:2	Krótkotrwałe	1,00*(Wiatr lewy (parcie) + Stałe) + 0,50*Śnieg prawy (μ1 prawo, 0μ1 lewo) + 0,70*(OZ2 + OZ3 + OZ4)
1010:6:1	Krótkotrwałe	1,00*(Wiatr prawy (parcie) + Stałe) + 0,50*Śnieg prawy (μ1 prawo, 0μ1 lewo) + 0,70*(OZ2 + OZ3 + OZ4)
1010:6:2	Krótkotrwałe	1,00*(Wiatr prawy (parcie) + Stałe) + 0,50*Śnieg prawy (μ1 prawo, 0μ1 lewo) + 0,70*(OZ2 + OZ3 + OZ4)
1010:7:1	Krótkotrwałe	1,00*(Stałe + Wiatr lewy (ssanie po prawej)) + 0,50*Śnieg prawy (μ1 prawo, 0μ1 lewo) + 0,70*(OZ2 + OZ3 + OZ4)
1010:7:2	Krótkotrwałe	1,00*(Stałe + Wiatr lewy (ssanie po prawej)) + 0,50*Śnieg prawy (μ1 prawo, 0μ1 lewo) + 0,70*(OZ2 + OZ3 + OZ4)
1010:8:1	Krótkotrwałe	1,00*(Stałe + Wiatr prawy (ssanie po lewej)) + 0,50*Śnieg prawy (μ1 prawo, 0μ1 lewo) + 0,70*(OZ2 + OZ3 + OZ4)
1010:8:2	Krótkotrwałe	1,00*(Stałe + Wiatr prawy (ssanie po lewej)) + 0,50*Śnieg prawy (μ1 prawo, 0μ1 lewo) + 0,70*(OZ2 + OZ3 + OZ4)
1012:1:1	Średniotrwałe	1,00*(Śnieg lewy (μ1 lewo, 0μ1 prawo) + Stałe) + 0,70*(OZ2 + OZ3 + OZ4)
1012:1:2	Średniotrwałe	1,00*(Śnieg lewy (μ1 lewo, 0μ1 prawo) + Stałe) + 0,70*(OZ2 + OZ3 + OZ4)
1012:2:1	Średniotrwałe	1,00*(Śnieg prawy (μ1 prawo, 0μ1 lewo) + Stałe) + 0,70*(OZ2 + OZ3 + OZ4)
1012:2:2	Średniotrwałe	1,00*(Śnieg prawy (μ1 prawo, 0μ1 lewo) + Stałe) + 0,70*(OZ2 + OZ3 + OZ4)
1101:1	Średniotrwałe	1,00*Stałe + 0,70*(OZ2 + OZ3 + OZ4)
1101:2	Średniotrwałe	1,00*Stałe + 0,70*(OZ2 + OZ3 + OZ4)

**Drgania**

2000:1	Chwilowe	1,00*Drgania
2000:2	Chwilowe	1,00*Drgania

**Parametry tarcicy**

Grupa tarcicy	Węzły	Przekrój poprzeczny mm	Klasa	Stężenie mm/szt.	CSI %	KO Nr	Typ CSI
Jętką	4-6	60x160	C24	Brak	67	509:2	Maks. złożony CSI
Pas dolny	2-8	60x220	C24	Pełne	48	509:3	CSI - Siła ścinająca
Pas górny Prawy	5-9	60x200	C24	1000	50	510:3	Maks. złożony CSI
Słupek pomieszczenia Prawy	7-11	60x140	C24	0	6	510:3	Maks. złożony CSI
Krzyżulec	5-12	60x80	C24	Brak	5	510:3	Maks. złożony CSI
Pas górny Lewy	2-5	60x200	C24	1000	49	510:8	Maks. złożony CSI
Słupek pomieszczenia Lewy	3-10	60x140	C24	0	5	510:8	Maks. złożony CSI

**Łącznik**

Łącznik Typ	Wykonany w	Deklaracja Właściwości Użytkowych
GNA20	MiTek Czech Republic	1020-CPD-070038938, DoPGNA20-MIT
T150	MiTek Czech Republic	1020-CPD-070038938, DoPMIT-T150

Max tolerancja położenia łącznika: 5 mm

Węzeł Numer	Łącznik Typ	Rozmiar Szerokość	Długość	CSI %
2	GNA20	132	205	62
3	GNA20	76	143	32
4	GNA20	154	143	88
5	GNA20	154	143	89
6	GNA20	154	143	88
7	GNA20	76	143	32
8	GNA20	132	205	65
10	GNA20	76	143	44
11	GNA20	76	143	44
12	GNA20	76	122	44
s1	GNA20	154	143	56
s2	GNA20	154	143	56
s3	T150	176	185	41
s4	T150	176	185	42

**Obciążenie punktowe w każdej kombinacji obciążeń (SGN)**

Węzeł Numer	Odsunięcie mm	Grupa tarcicy	KO Nr	Pion. N	Poz. N	Moment kNm
1	2230	Pas górny Lewy	20	1500		
9	-2570	Pas górny Prawy	21	1500		
8	-357	Pas dolny	22	1500		
9	-77	Pas górny Prawy	23	1500		
2	3264	Pas dolny	2000:1	1000		
8	-3264	Pas dolny	2000:2	1000		

**Maks/Min reakcje podporowe (SGN)**

Węzeł Numer	Kier.	Stałe	KO	Dług. KO	Śred. KO	Krót. KO	Chwi. KO	Jednostka
2	POZ.	Max	0 -	0 -	0 -	3643 510:4	0 -	N
		Min	0 -	0 -	0 -	-3663 510:3	0 -	N
2	PION.	Max	9197 1	0 -	13444 4	14294 509:1	10257 22	N
		Min	9197 1	0 -	8895 514:2:0:1	2646 5	7757 23	N
8	PION.	Max	9607 1	0 -	14016 4	14916 509:1	12135 22	N
		Min	9607 1	0 -	9248 514:1:1:0	2935 5	8386 20	N
a1	PION.	Max	2755 1	0 -	8291 514:1	6574 510:2	6477 22	N
		Min	2755 1	0 -	5274 14:1:0	1768 5	2225 23	N

**Wiązar**

Węzeł Numer	Aktualnie mm	CSI %	Wymag. szerokość mm	KO	Wymag. pow. efektywna mm <sup>2</sup>	kc90	fc,k N/mm <sup>2</sup>
2	250	28,5	30	4	5310	1,50	2,5
8	250	29,7	33	4	5550	1,50	2,5
a1	250	17,6	19	514:1	3330	1,50	2,5

**Max ugięcie (SGU)**

Element Węzły	Sytuacja	Deformacja Pionowo mm	Deformacja Poziomo mm	Kombinacja obciążeń
3-4	Winst	10,8	10,6	1010:1:1
4	Winst	10,4	10	1010:8:1
s1-4	Winst	10,2	10	1010:1:1
6-7	Winst	10,4	-9,7	1010:8:1
4-12	Winst	10	10	1010:8:1
s1	Winst	10	9,8	1010:3:1
3-4	Wfin	12,1	11,4	1010:3:2
4	Wfin	11,2	10,4	1010:8:2
6-7	Wfin	11,4	-9,9	1010:8:2
s1-4	Wfin	10,9	10,3	1010:3:2
4-12	Wfin	10,8	10,4	1010:8:2
s1	Wfin	10,7	10,1	1010:3:2

**Sprawdzenie drgań**

Współpraca słupka poddasza	Tak
Współpraca poszycia stropu	Tak
Współpraca sufitu	Nie
Szerokość stropu	10000 mm

**Materiały**

Typ	Materiał	Grubość mm	Moduł E N/mm <sup>2</sup>
Poszycie stropu	OSB 3 22mm	22	3500
Sufit	Plaster fiberboard 12.5mm	13	3500

**Rozpiętość**

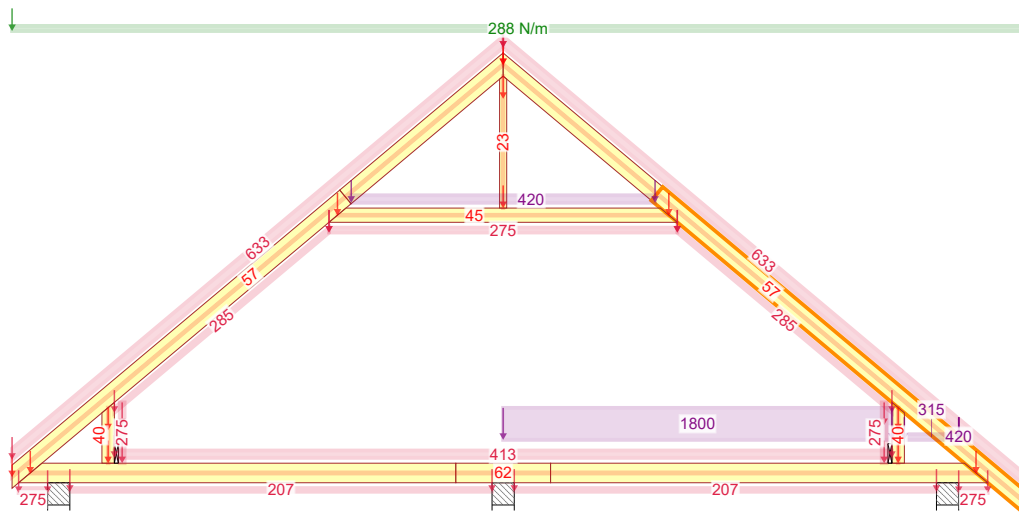
Numer	Rozpiętość swobodna mm	Rozpiętość zastępcza mm	Strop ciągly	Rodzaj rozpiętości	Wysokość belki stropowej mm	Klasa	Rozmiar mm	Rozstaw mm	Wysokość stropu mm	Całkowity ciężar kg/m <sup>2</sup>	Modalny współczynnik tłumienia
1	4319		Tak	Wewnętrzna	220	C24	60 x 220	400	255	70	0,01
2	4319		Tak	Wewnętrzna	220	C24	60 x 220	400	255	70	0,01

Numer	Częstotliwość podstawowa Hz	Dozwolona Minimalna Częstotliwość podstawowa Hz	Ugięcie pod wpływ. siły skupionej 1kN mm	Dozwolone Maksymalne Ugięcie mm	Odpowiedź prędkości na impuls jednostkowy mm/Ns <sup>2</sup>	Dozwolona odpowiedź prędkości na impuls jednostkowy mm/Ns <sup>2</sup>	Rezultat drgania
1	12,19	8	2,8	3	14,12	25,59	Spełniono
2	12,19	8	2,8	3	14,12	25,59	Spełniono

**Maks/Min reakcje podporowe (SGU)**

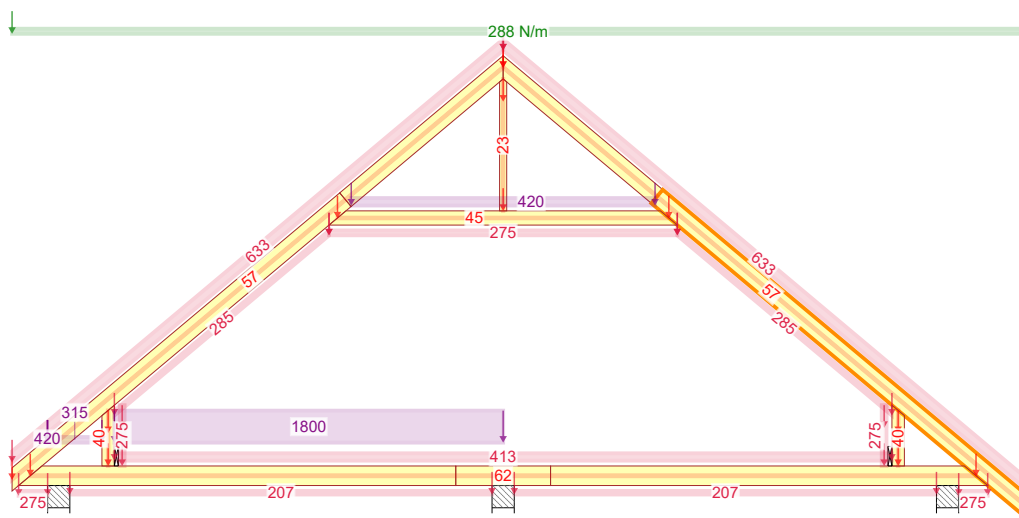
Węzeł Numer	Kier.	Reakcja podporowa	KO
2	POZ.	Max 2429 N	1010:4:1
		Min -2442 N	1010:3:1
2	PION.	Max 10540 N	1002:1
		Min 6802 N	1000:1
8	PION.	Max 10993 N	1002:1
		Min 7106 N	1000:1
a1	PION.	Max 4911 N	1010:2:1
		Min 2061 N	1000:1

Stan Graniczny Nośności - Średniotwale



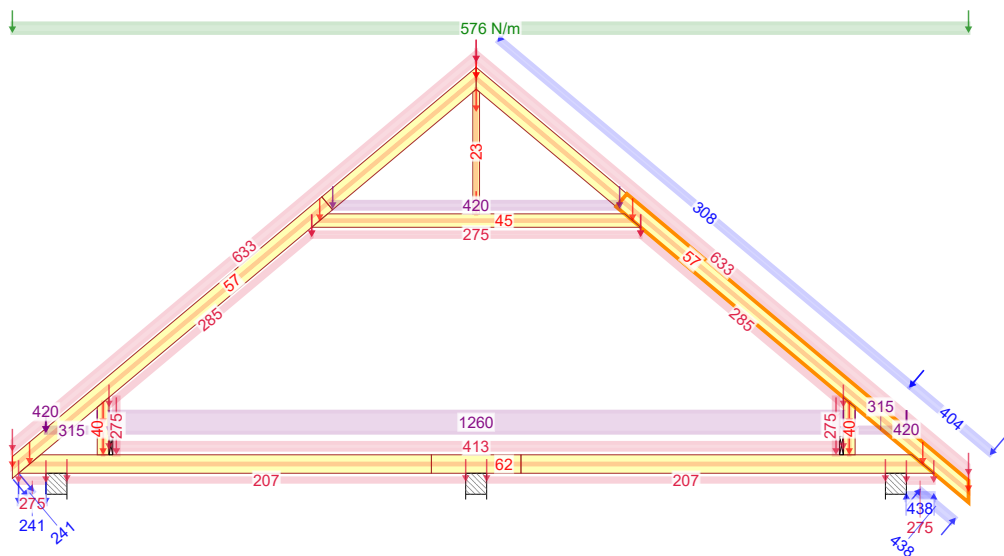
14:0:1 -  $1,15 \cdot \text{Stale} + 0,75 \cdot \text{Śnieg równomiernie} + 1,05 \cdot (\text{OZ2} + \text{OZ4}) + 1,50 \cdot \text{OZ3}$

Stan Graniczny Nośności - Średniotwale



14:1:0 -  $1,15 \cdot \text{Stale} + 0,75 \cdot \text{Śnieg równomiernie} + 1,05 \cdot (\text{OZ2} + \text{OZ4}) + 1,50 \cdot \text{OZ3}$

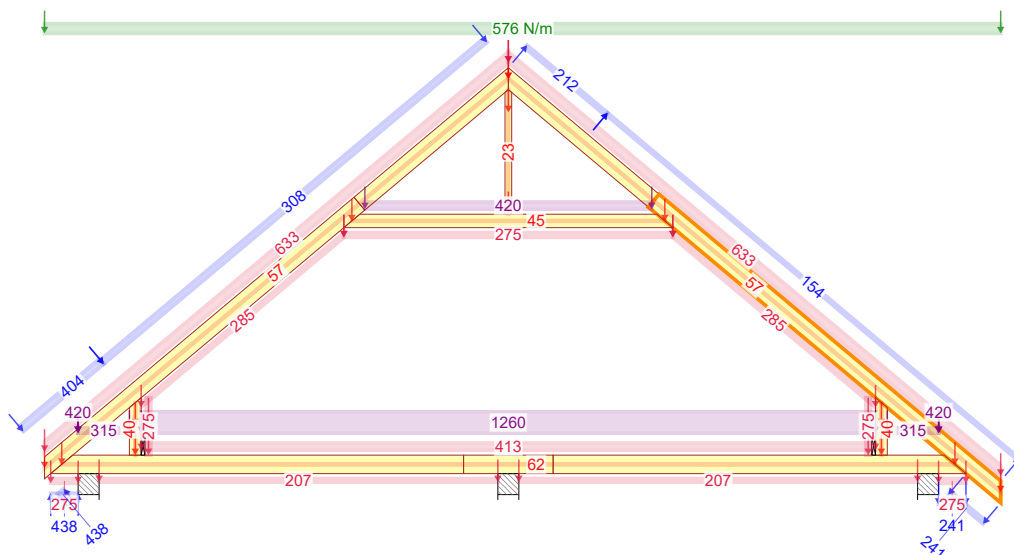
Stan Graniczny Nośności - Krótkotwale



509:2 -  $1,15 \cdot \text{Stale} + 1,50 \cdot \text{Śnieg równomiernie} + 0,90 \cdot \text{Wiatr prawy (parcie)} + 1,05 \cdot (\text{OZ2} + \text{OZ3} + \text{OZ4})$

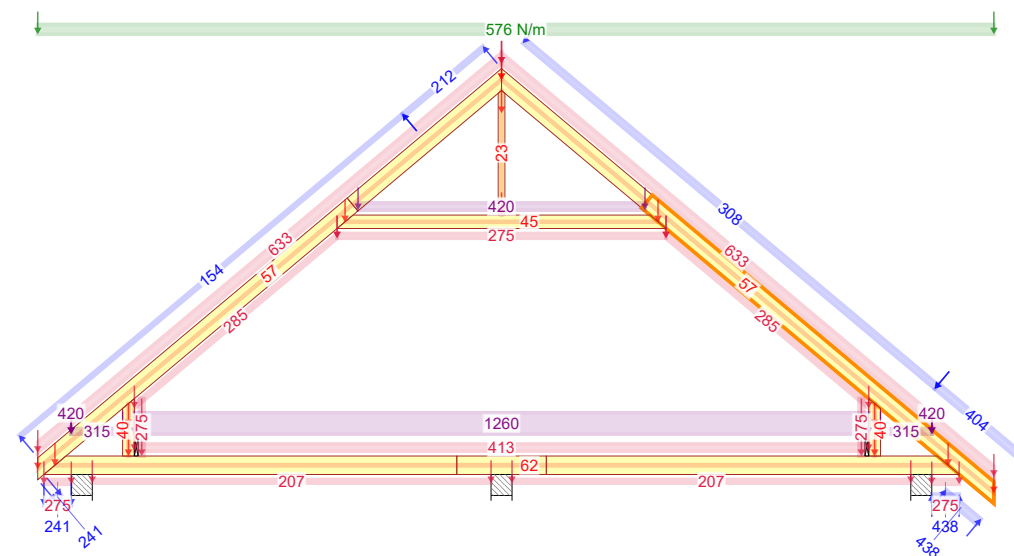


Stan Graniczny Nośności - Krótkotrwałe



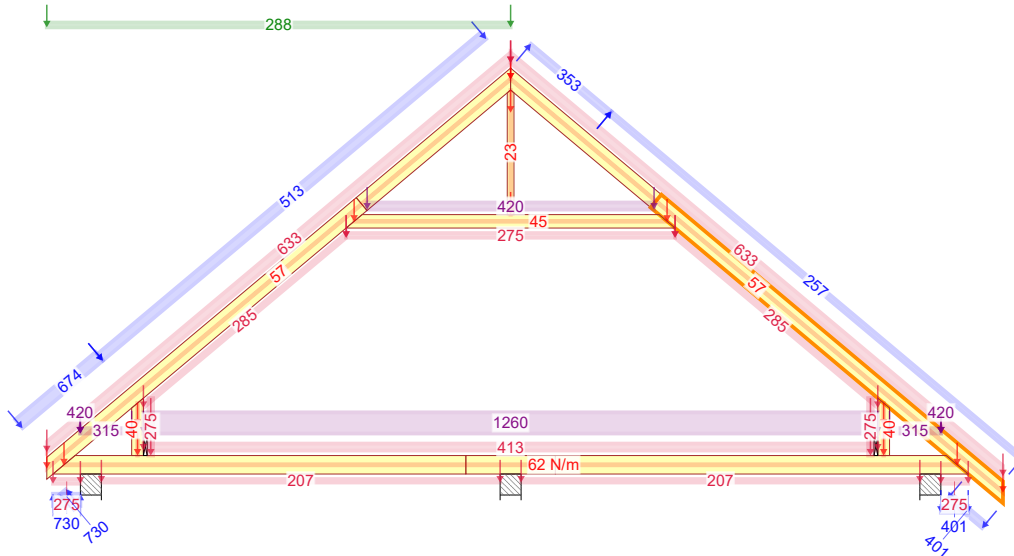
509:3 - 1,15\*Stale + 1,50\*Śnieg równomiernie+0,90\*Wiatr lewy (ssanie po prawej)+1,05\*(OZ2+OZ3+OZ4)

Stan Graniczny Nośności - Krótkotrwałe



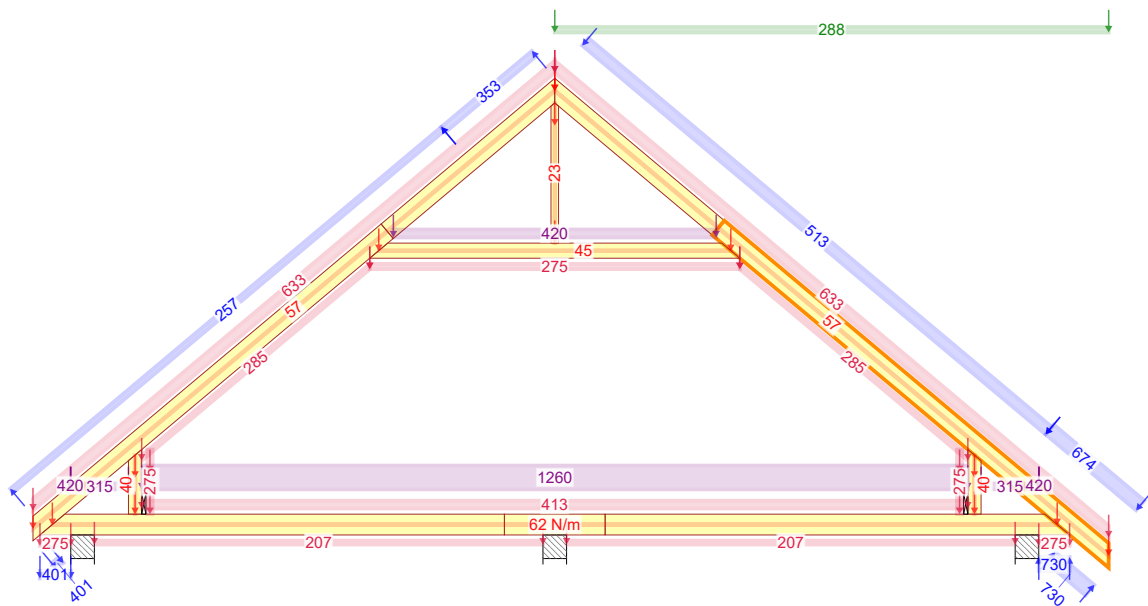
509:4 - 1,15\*Stale + 1,50\*Śnieg równomiernie+0,90\*Wiatr prawy (ssanie po lewej)+1,05\*(OZ2+OZ3+OZ4)

Stan Graniczny Nośności - Krótkotrwałe



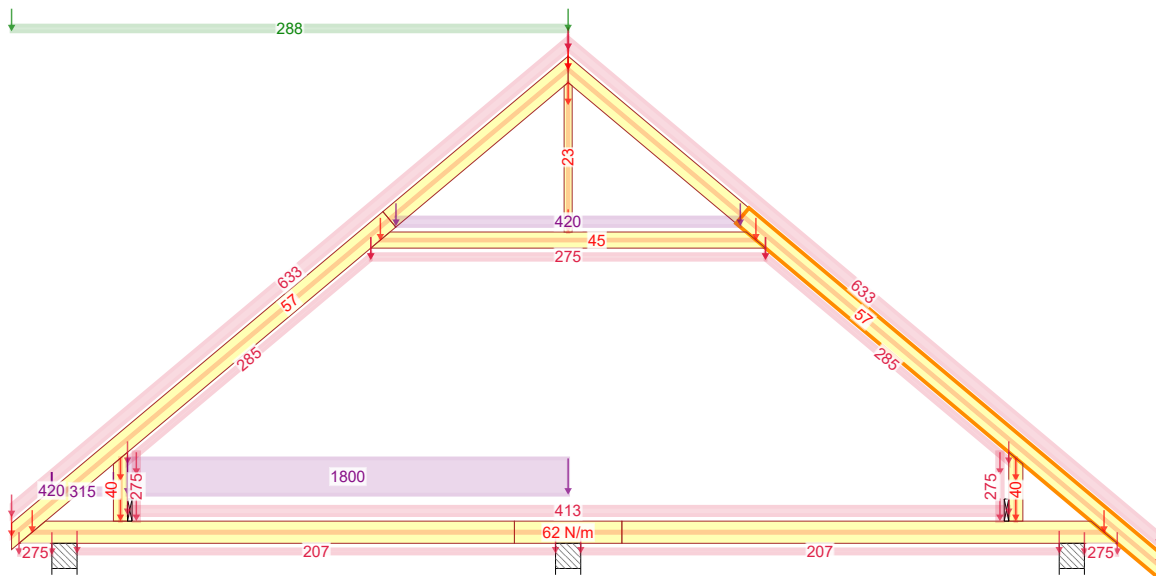
510:3 - 1,15\*Stale+0,75\*Śnieg lewy, 0 prawy+1,50\*Wiatr lewy (ssanie po prawej)+1,05\*(OZ2+OZ3+OZ4)

Stan Graniczny Nośności - Krótkotrwałe



510:8 -  $1,15 \cdot \text{Stałe} + 0,75 \cdot \text{Śnieg prawy}$ , 0 lewy +  $1,50 \cdot \text{Wiatr prawy}$  (ssanie po lewej) +  $1,05 \cdot (\text{OZ2} + \text{OZ3} + \text{OZ4})$

Stan Graniczny Nośności - Średniotrwałe



514:1:1:0 -  $1,15 \cdot \text{Stałe} + 0,75 \cdot \text{Śnieg lewy}$  ( $\mu_1$  lewo,  $0\mu_1$  prawo) +  $1,05 \cdot (\text{OZ2} + \text{OZ4}) + 1,50 \cdot \text{OZ3}$

NR ZLECENIA

**Jeżynka A**

SPORZĄDZIŁ: mgr inż. Rafał Dudziński

KOMBINACJE OBCIĄŻEŃ

Strona 3/6

2018-01-24 - 11:59  
6.1 SR1b (91153)

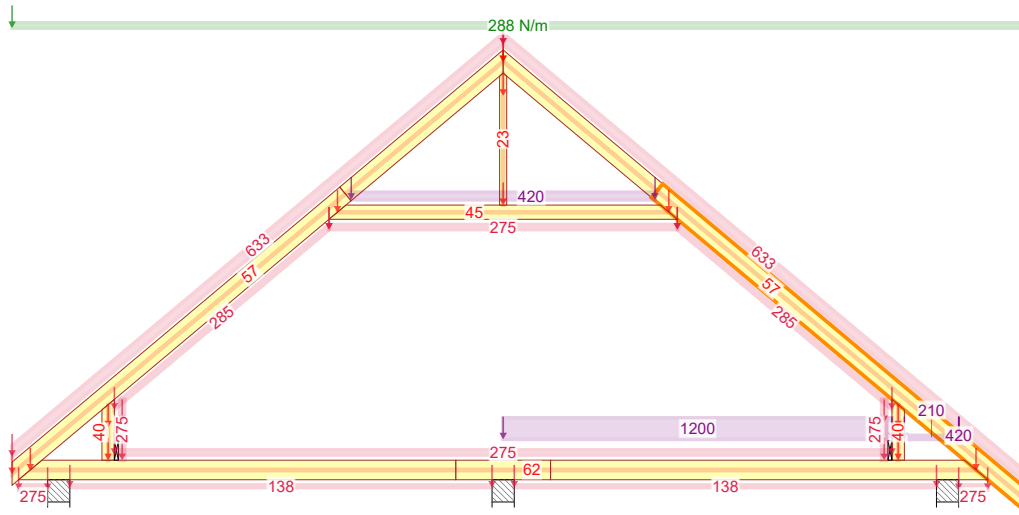
NR TYPU KODU???

**G2**

NUMER RYSUNKU | Jeżynka A

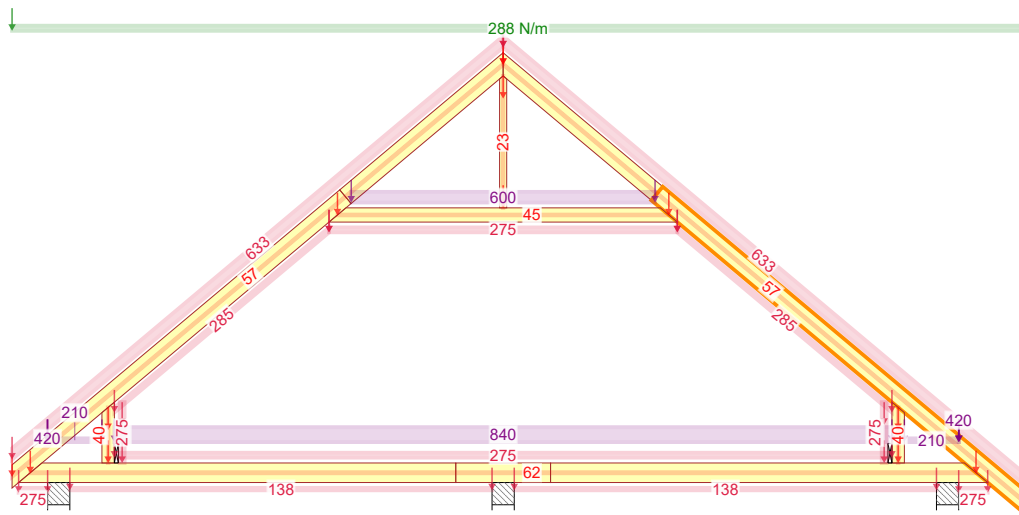
mgr inż. Józef Wołczański

Stan Graniczny Nośności - Średniotrwałe



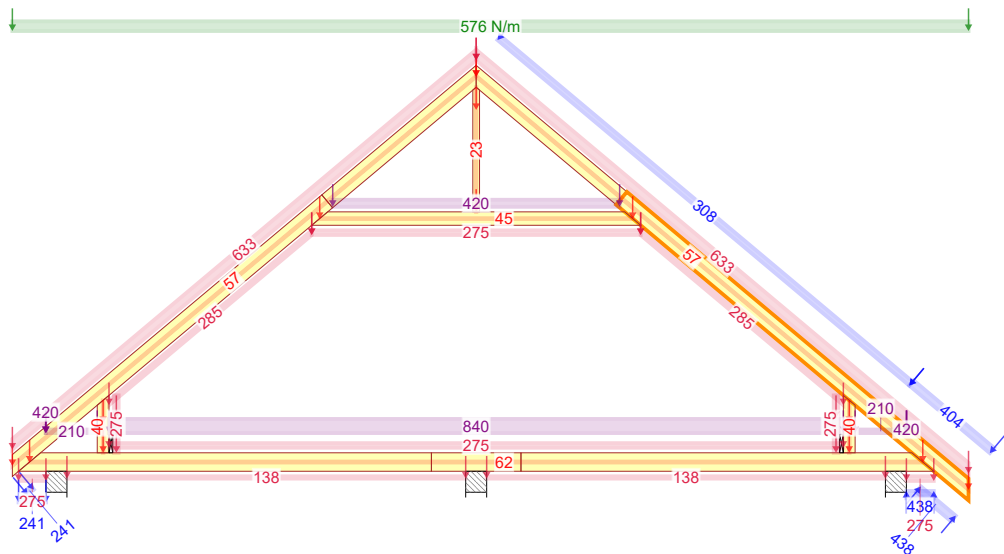
14:0:1 - 1,15\*Stałe + 0,75\*Śnieg równomiernie + 1,05\*(OZ2 + OZ4) + 1,50\*OZ3

Stan Graniczny Nośności - Średniotrwałe



17 - 1,15\*Stałe + 0,75\*Śnieg równomiernie + 1,05\*(OZ2 + OZ3) + 1,50\*OZ4

Stan Graniczny Nośności - Krótkotrwałe



509:2 - 1,15\*Stałe + 1,50\*Śnieg równomiernie + 0,90\*Wiatr prawy (parcie) + 1,05\*(OZ2 + OZ3 + OZ4)

NR ZLECENIA

**Jeżynka A**

SPORZĄDZIŁ: mgr inż. Rafał Dudziński

KOMBINACJE OBCIĄŻEŃ

Strona 4/6

2018-01-24 - 11:59  
6.1 SR1b (91153)

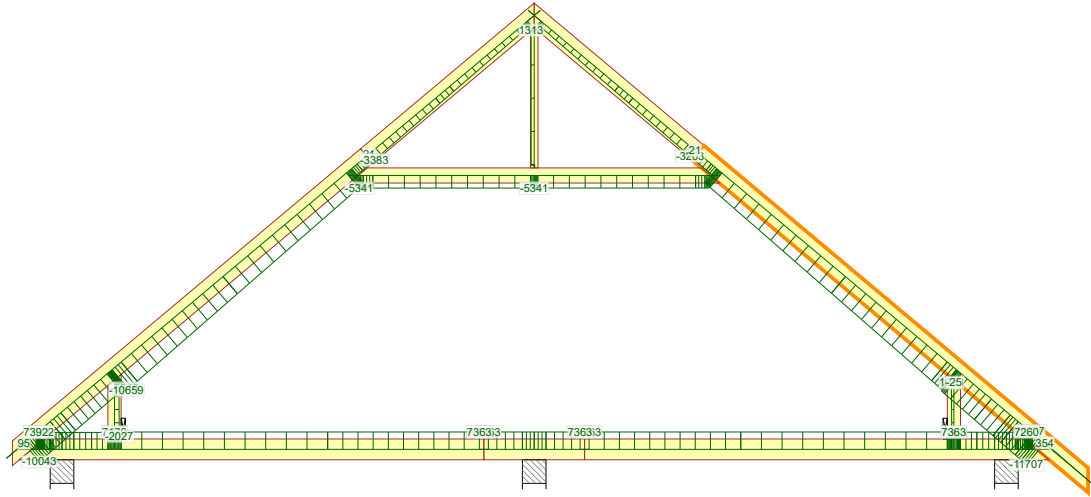
NR TYPY KODU???

**G2**

NUMER RYSUNKU | Jeżynka A

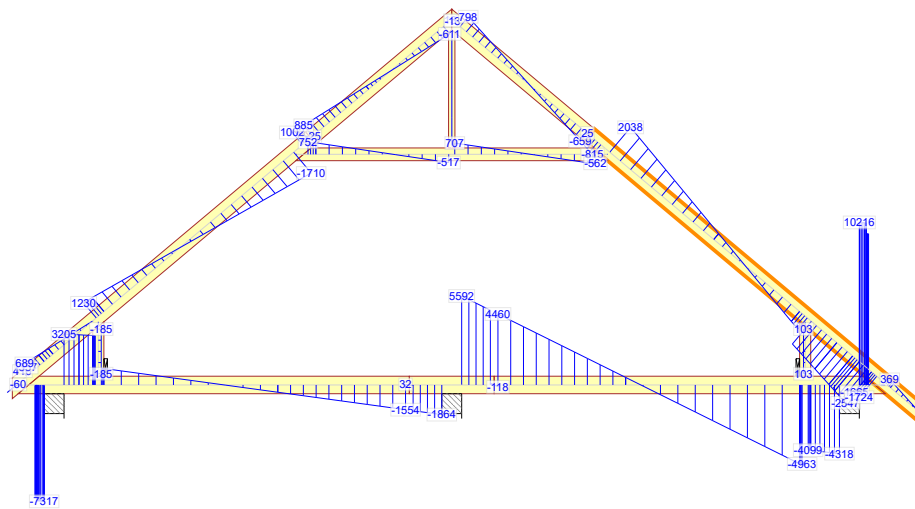
mgr inż. Józef Wolczański

Siła osiowa



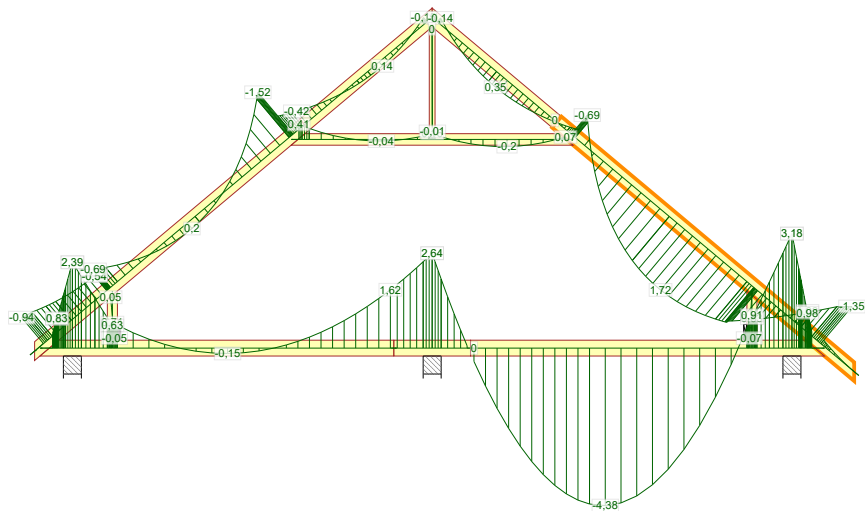
14:0:1 - 1,15\*Stałe + 0,75\*Śnieg równomiernie + 1,05\*(OZ2 + OZ4) + 1,50\*OZ3

Siła tnąca



14:0:1 - 1,15\*Stałe + 0,75\*Śnieg równomiernie + 1,05\*(OZ2 + OZ4) + 1,50\*OZ3

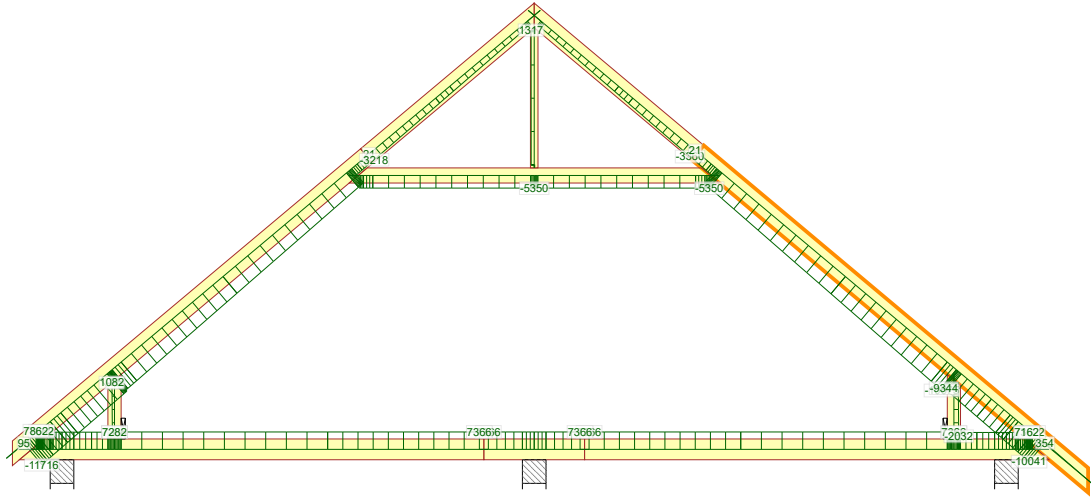
Moment



14:0:1 - 1,15\*Stałe + 0,75\*Śnieg równomiernie + 1,05\*(OZ2 + OZ4) + 1,50\*OZ3

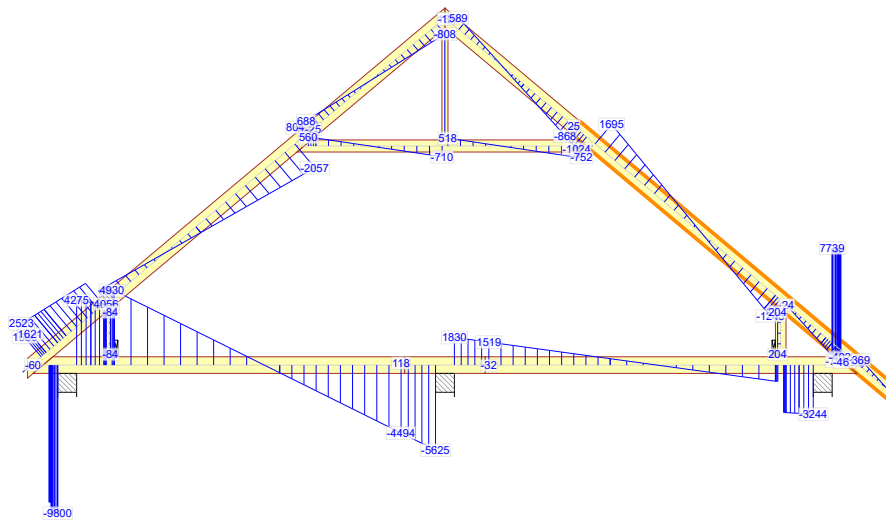
2018-01-24 - 11:59 6.1 SR1b (91153)	NR ZLECENIA	SPORZĄDZIł: mgr inż. Rafał Dudziński	SIŁY	Strona 1/16
	<b>Jeżynka A</b>	NR TYPU KODU???	Jeżynka A	
	<b>G2</b>	NUMER RYSUNKU		mgr inż. Józef Wolczański

Siła osiowa



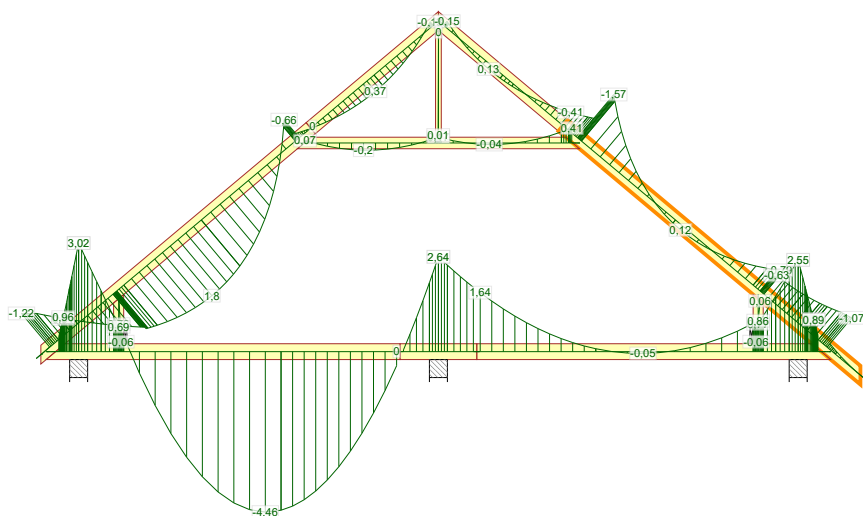
14:1:0 - 1,15\*Stałe + 0,75\*Śnieg równomiernie + 1,05\*(OZ2 + OZ4) + 1,50\*OZ3

Siła tnąca



14:1:0 - 1,15\*Stałe + 0,75\*Śnieg równomiernie + 1,05\*(OZ2 + OZ4) + 1,50\*OZ3

Moment

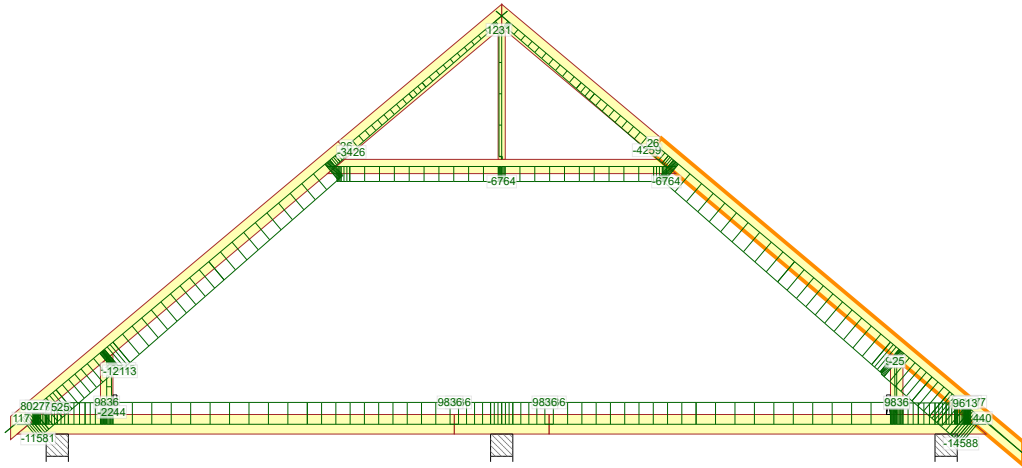


14:1:0 - 1,15\*Stałe + 0,75\*Śnieg równomiernie + 1,05\*(OZ2 + OZ4) + 1,50\*OZ3

2018-01-24 - 11:59 6.1 SR1b (91153)	NR ZLECENIA	SPORZĄDZIŁ: mgr inż. Rafał Dudziński	SIŁY	Strona 2/16
	<b>Jeżynka A</b>	NR TYPY KODU???	Jeżynka A	
	<b>G2</b>	NUMER RYSUNKU		mgr inż. Józef Wolczański

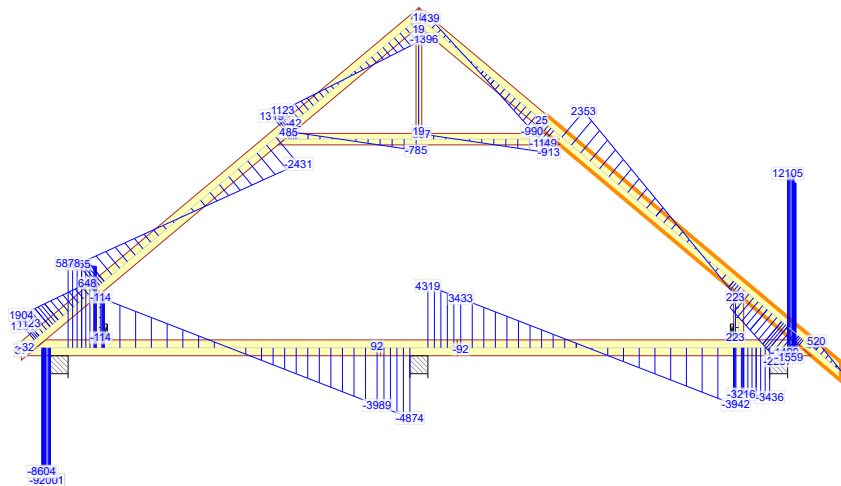


Siła osiowa



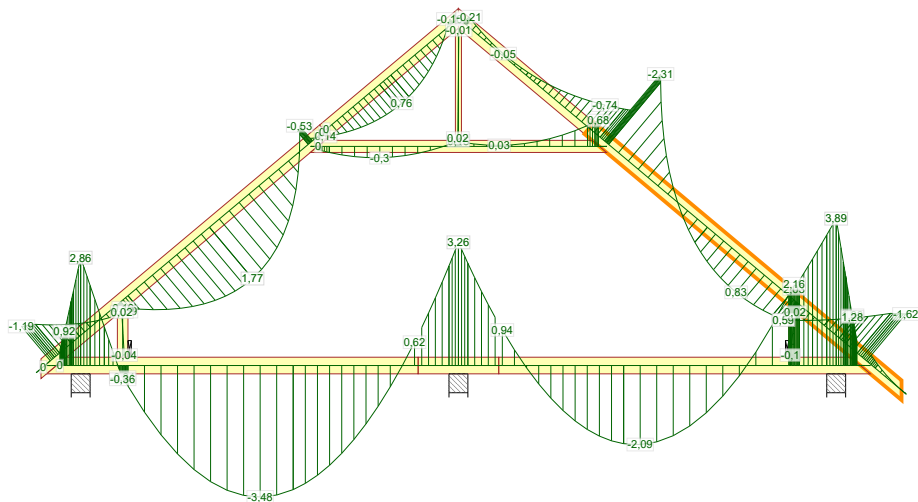
509:3 - 1,15\*Stałe + 1,50\*Śnieg równomiernie+0,90\*Wiatr lewy (ssanie po prawej)+1,05\*(OZ2+OZ3+OZ4)

Siła tnąca



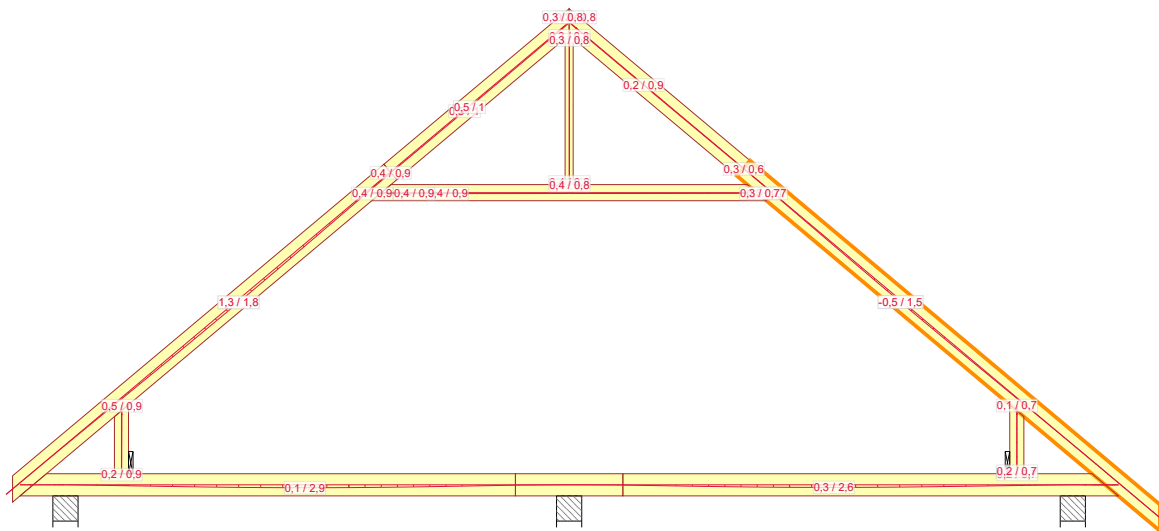
509:3 - 1,15\*Stałe + 1,50\*Śnieg równomiernie+0,90\*Wiatr lewy (ssanie po prawej)+1,05\*(OZ2+OZ3+OZ4)

Moment



509:3 - 1,15\*Stałe + 1,50\*Śnieg równomiernie+0,90\*Wiatr lewy (ssanie po prawej)+1,05\*(OZ2+OZ3+OZ4)

2018-01-24 - 11:59 6.1 SR1b (91153)	NR ZLECENIA	SPORZĄDZIŁ: mgr inż. Rafał Dudziński	SIŁY	Strona 4/16
	<b>Jeżynka A</b>	NUMER RYSUNKU   Jeżynka A	mgr inż. Józef Wolczański	
	<b>G2</b>			



1000:1 - 1,00\*Stal: Winst

NR ZLECENIA

**Jeżynka A**

SPORZĄDZIŁ: mgr inż. Rafał Dudziński

UGIĘCIA

Strona 1/2

2018-01-24 - 11:59  
6.1 SR1b (91153)

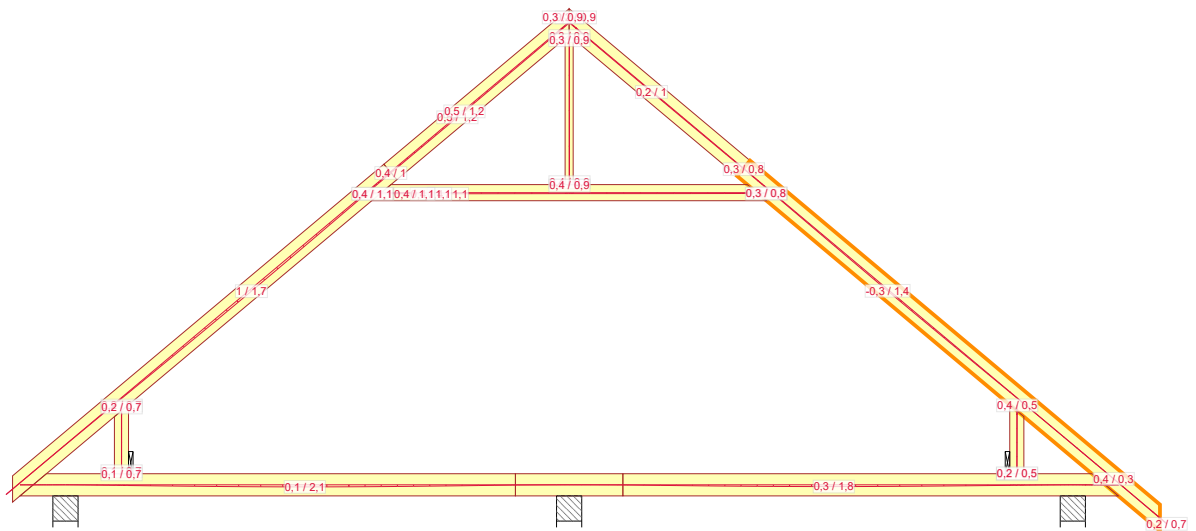
NR TYPU KODU???

**G2**

NUMER RYSUNKU | Jeżynka A

mgr inż. Józef Wolczański





1000:1 - 1,00\*Stal: Winst

NR ZLECENIA

**Jeżynka A**

SPORZĄDZIŁ: mgr inż. Rafał Dudziński

UGIĘCIA

Strona 2/2

2018-01-24 - 11:59  
6.1 SR1b (91153)

NR TYPU KODU???

**G2**

NUMER RYSUNKU | Jeżynka A

mgr inż. Józef Wolczański

Józef Wołczański  
(imię i nazwisko)

Legnica, dn. 24.01.2018 r.  
(data)

Nr ew. 62/82/LW  
(nr uprawnień)

DOŚ/BO/1117/01  
(nr członkowski izby zawodowej)

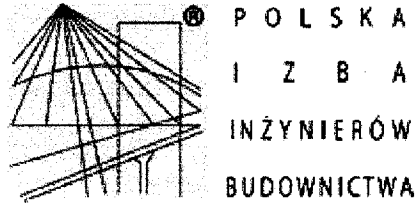
## Oświadczenie

projektanta lub osoby sprawdzającej projekt budowlany.

*Zgodnie z art. 20 ust. 4 Ustawy z dnia 7 lipca 1994 r. Prawo budowlane (tj. DZ. U. Nr 207 z 2003 r. poz. 2016 z póź. zm.) niniejszym oświadczam, że projekt konstrukcji dachu budynku mieszkalnego jednorodzinnego „Jeżynka A” sporządzony w dniu 24.01.2018 r., został wykonany zgodnie z obowiązującymi przepisami oraz zasadami wiedzy technicznej.*

**PROJEKTANT**  
*[Podpis]*  
mgr inż. Józef Wołczański  
Upr. bud. z §6,3, §7, §13,1pkt.2  
Nr ew. 62/82/LW

.....  
(pieczęć wraz z podpisem)



## Zaświadczenie

o numerze weryfikacyjnym:

**DOŚ-M62-IDP-2CC \***

**Pan Józef Wołczański o numerze ewidencyjnym DOŚ/BO/1117/01**

**adres zamieszkania ul. Koralkowa 7, 59-220 Legnica**

**jest członkiem Dolnośląskiej Okręgowej Izby Inżynierów Budownictwa i posiada wymagane ubezpieczenie od odpowiedzialności cywilnej.**

**Niniejsze zaświadczenie jest ważne od 2018-01-01 do 2018-12-31.**

Zaświadczenie zostało wygenerowane elektronicznie i opatrzone bezpiecznym podpisem elektronicznym weryfikowanym przy pomocy ważnego kwalifikowanego certyfikatu w dniu 2017-12-18 roku przez:

**Eugeniusz Hotafa, Przewodniczący Rady Dolnośląskiej Okręgowej Izby Inżynierów Budownictwa.**

(Zgodnie art. 5 ust 2 ustawy z dnia 18 września 2001 r. o podpisie elektronicznym (Dz. U. 2001 Nr 130 poz. 1450) dane w postaci elektronicznej opatrzone bezpiecznym podpisem elektronicznym weryfikowanym przy pomocy ważnego kwalifikowanego certyfikatu są równoważne pod względem skutków prawnych dokumentom opatrzonym podpisami własnoręcznymi.)

\* Weryfikację poprawności danych w niniejszym zaświadczeniu można sprawdzić za pomocą numeru weryfikacyjnego zaświadczenia na stronie Polskiej Izby Inżynierów Budownictwa [www.piib.org.pl](http://www.piib.org.pl) lub kontaktując się z biurem właściwej Okręgowej Izby Inżynierów Budownictwa.

# Gdzie zamówić więzary?

## Autoryzowane zakłady prefabrykacji i punkty sprzedaży (wg kodów)

### AUTORYZOWANE ZAKŁADY PREFABRYKACJI:

Nazwa firmy	Ulica	Kod	Miasto	telefon	e-mail
ERAGA	ul. Cienista 20 lok. 17	02-439	Warszawa	22 211 18 90	<a href="mailto:eraga@eraga.com.pl">eraga@eraga.com.pl</a>
N-DREWNO	Śniadówko 11A	05-180	Pomiechówek	783 542 565	<a href="mailto:biuro@ndrewno.pl">biuro@ndrewno.pl</a>
HATEK	ul. Tartaczna 71	06-102	Pułtusk	23 692 77 31	<a href="mailto:hatek@hatek.com.pl">hatek@hatek.com.pl</a>
WIĄZARY CZAPLICKI	Chmielęń Wielki 15	06-316	Krzynowtoga Mała	509 732 996	<a href="mailto:janusz.czapllicki@op.pl">janusz.czapllicki@op.pl</a>
WIĄZARY GK	ul. Sztynwałdzka 14	13-340	Biskupiec	570 333 971	<a href="mailto:biuro@wiazarygk.pl">biuro@wiazarygk.pl</a>
FH CASTOR	ul. Demokracji 4b	14-100	Ostróda	89 642 27 00	<a href="mailto:lsieracki@castor.net.pl">lsieracki@castor.net.pl</a>
ROMAN K&K Sp. z o.o.	ul. Wysockiego 8	17-100	Bielsk Podlaski	574 528 455	<a href="mailto:wiazary.roman@gmail.com">wiazary.roman@gmail.com</a>
DREW-INWEST	ul. Jana Kazimierza 2/2	34-360	Milówka	33 863 77 27	<a href="mailto:biuro@drew-inwest.pl">biuro@drew-inwest.pl</a>
F.U.H.P. CANADA SYSTEM	ul. Leśna 66	34-600	Limanowa	18 337 57 24	<a href="mailto:biuro@canada-system.pl">biuro@canada-system.pl</a>
SAWE	Niechobrz 923	36-047	Niechobrz k. Rzeszowa	17 871 81 46	<a href="mailto:woiciechskora@sawe.pl">woiciechskora@sawe.pl</a>
PROFI-CAN	ul. Jaworzniak 12	42-595	Siemonia	32 287 66 59	<a href="mailto:profican@gmail.com">profican@gmail.com</a>
MT SYSTEM	ul. Częstochowska 16	42-283	Boronów	602 797 327	<a href="mailto:biuro@wiazarymt.pl">biuro@wiazarymt.pl</a>
ALDACH	ul. Żarnowiecka 58	42-445	Szczekociny	668 315 028	<a href="mailto:kontakt@aldach.pl">kontakt@aldach.pl</a>
WIĄZAR SYSTEM	ul. Wołczyńska 63B	46-264	Krzywiczyzny	77 414 14 68	<a href="mailto:kontakt@wiazar-system.pl">kontakt@wiazar-system.pl</a>
ZIMMERMANN	ul. Edmunda Strzeleckiego 4	47-133	Jemielnica	660 450 720	<a href="mailto:biuro@zimmermann-dach.pl">biuro@zimmermann-dach.pl</a>
WIĄZAR PLUS	ul. Miłoszycka 18	51-502	Wrocław	884 641 414	<a href="mailto:biuro@wiazar-plus.pl">biuro@wiazar-plus.pl</a>
STOLMAK	ul. Jana III Sobieskiego 19a	58-260	Bielawa	74 833 95 55	<a href="mailto:malwinamakles@gmail.com">malwinamakles@gmail.com</a>
WESTMALL	ul. Kościuszki 6a	59-230	Prochowice	76 858 56 86	<a href="mailto:westmall@westmall.com.pl">westmall@westmall.com.pl</a>
INTER-LERS	ul. Czarnieckiego 8	62-270	Kłeko k. Gniezna	61 427 04 23	<a href="mailto:biuro@inter-lers.pl">biuro@inter-lers.pl</a>
WIĄZARY GÓRSKI	ul. XXX lecia 17	62-561	Ślesin	48 63 2704 387	<a href="mailto:sekretariat@wiazarygorski.pl">sekretariat@wiazarygorski.pl</a>
WIĄZARY BURKIETOWICZ	ul. Kaliska 47	63-430	Odołań k. Ostrowa Wlkp.	62 733 83 31	<a href="mailto:wiazary@burkietowicz.pl">wiazary@burkietowicz.pl</a>
BLACH-DEK	ul. Przemysłowa 7	64-200	Wolsztyn	68 384 25 21	<a href="mailto:konstrukcje@blachdek.com.pl">konstrukcje@blachdek.com.pl</a>
WIĄZARY LISIEWICZ	ul. Rozwojowa 14	66-100	Sulechów	502 080 236	<a href="mailto:konstrukcje@lisiewicz.com.pl">konstrukcje@lisiewicz.com.pl</a>
WIĄZARY LEWANDOWSKI	Świerkocin 30	66-460	Witnica	95 752 17 58	<a href="mailto:biuro@wiazary-lewandowski.pl">biuro@wiazary-lewandowski.pl</a>
KONSTRUKCYJNY.PL	ul. Kolejowa 1	67-400	Wschowa	600 332 985	<a href="mailto:biuro@konstrukcyjny.pl">biuro@konstrukcyjny.pl</a>
PARTNER	ul. Przyszłości 20	70-893	Szczecin	91 462 17 20	<a href="mailto:info@partner.szczecin.pl">info@partner.szczecin.pl</a>
KUDRA I SPÓŁKA	ul. Lubieszzyńska 6	72-006	Mierzyn k/ Szczecina	91 311 50 32	<a href="mailto:biuro@kudra.com.pl">biuro@kudra.com.pl</a>
WASCO VILLA	Stary Kraków 36/Kanin 17A	76-100	Sławno k. Koszalina	59 810 82 99	<a href="mailto:biuro@wascovilla.pl">biuro@wascovilla.pl</a>
PPHU ROMAR	ul. Kolejowa 25A	78-630	Człopa	67 259 18 22	<a href="mailto:info@pphu-romar.pl">info@pphu-romar.pl</a>
COMPLEX	ul. Szeroka 4	83-330	Borkowo k. Gdańska	58 685 88 00	<a href="mailto:borkowo@complex.gda.pl">borkowo@complex.gda.pl</a>
ZHUP ZDRAMET	Żdrada 8A	84-100	Puck	58 673 82 81	<a href="mailto:kontakt@zdrabud.pl">kontakt@zdrabud.pl</a>
SZUWAŁA WIĄZARY	ul. Bydgoska 48	86-050	Solec Kujawski	602 665 634	<a href="mailto:biuro@szuwalawiazary.pl">biuro@szuwalawiazary.pl</a>
WPW INVEST	ul. Tylna 4C/5	90-364	Łódź	42 676 50 96	<a href="mailto:biuro@wpwinvest.pl">biuro@wpwinvest.pl</a>
DREWPROJEKT	ul. Zgierska 17	95-050	Konstantynów Łódzki	887 520 440	<a href="mailto:drewprojekt@o2.pl">drewprojekt@o2.pl</a>
MABUDO	ul. Ceramiczna 8	98-220	Zduńska Wola	43 823 41 41	<a href="mailto:domy@mabudo.pl">domy@mabudo.pl</a>
WIĄZAR DACH	Nowa Wieś 54A	98-275	Brzeźnio	605 601 004	<a href="mailto:wiazar.dach@gmail.com">wiazar.dach@gmail.com</a>
TARTAK J.W. WITKOWSCY	Rychłowiec 21B	98-300	Wieluń	43 842 86 00	<a href="mailto:kontakt@wiazar.pl">kontakt@wiazar.pl</a>
HANTVERKARPOOLEN	Kocierzew Południowy 104A	99-414	Kocierzew Płd. K. Łowicza	46 837 20 12	<a href="mailto:biuro@twojdachtwojdom.com">biuro@twojdachtwojdom.com</a>
<b>BIURA HANDLOWO-PROJEKTOWE</b>					
Nazwa firmy	Ulica	Kod	Miasto	telefon	e-mail
INTER-LERS o/ Lublin	ul. Wojciechowska 7	20-704	Lublin	48 606 970 683	<a href="mailto:wyceny@inter-lers.pl">wyceny@inter-lers.pl</a>
SAWE	Al. Niepodległości 10	23-200	Kraśnik Lubelski	606 650 199	<a href="mailto:krasnik@sawe.pl">krasnik@sawe.pl</a>
WIĄZAR-SYSTEM o/Śląsk	ul. Strzelców Bytomskich 87B	41-914	Bytom	530 308 513	<a href="mailto:slask@wiazar-system.pl">slask@wiazar-system.pl</a>
DREW-INWEST o/Bielsko-Biała	ul. Ks. Londzina 57	43-382	Bielsko-Biała	33 443 28 55	<a href="mailto:konstruktor@drew-inwest.pl">konstruktor@drew-inwest.pl</a>
WIĄZAR-SYSTEM o/Wrocław	ul. Kobierzycka 10 3 piętro	52-315	Wrocław	530 303 477	<a href="mailto:m.wianiak@wiazar-system.pl">m.wianiak@wiazar-system.pl</a>
WIĄZARY BURKIETOWICZ	ul. Wincentego Pola 10	58-500	Jelenia Góra	609 408 408	<a href="mailto:m.myrlak@burkietowicz.pl">m.myrlak@burkietowicz.pl</a>
WIĄZAR-SYSTEM o/Legnica	ul. Jaworzyńska 261 p. 18	59-220	Legnica	530 305 183	<a href="mailto:k.lindmajer@wiazar-system.pl">k.lindmajer@wiazar-system.pl</a>
INTER-LERS o/Poznań	ul. Kopanina 28/32	60-105	Poznań	72 888 83 53	<a href="mailto:poznan@inter-lers.pl">poznan@inter-lers.pl</a>
ROMAR o/ Poznań	ul. Marcelesińska 100/87	60-324	Poznań	61 226 82 22	<a href="mailto:poznan@pphu-romar.pl">poznan@pphu-romar.pl</a>
WIĄZARY BURKIETOWICZ	ul. 5 stycznia 2/2	64-200	Wolsztyn	68 384 27 20	<a href="mailto:a.przadka@burkietowicz.pl">a.przadka@burkietowicz.pl</a>
WIĄZARY SZUWAŁA o/ Pomorze	Ul. Gdańska 1A	83-304	Przodkowo	666 377 388	<a href="mailto:konstruktor@szuwalawiazary.pl">konstruktor@szuwalawiazary.pl</a>
INTER-LERS o/Bydgoszcz	ul. Wojska Polskiego 8	85-171	Bydgoszcz	52 320 29 23	<a href="mailto:bydgoszcz@inter-lers.pl">bydgoszcz@inter-lers.pl</a>

**Aktualną mapę z zakładami można zobaczyć na:**  
[http://www.dachymitek.pl/produkceni\\_mapa.htm](http://www.dachymitek.pl/produkceni_mapa.htm)