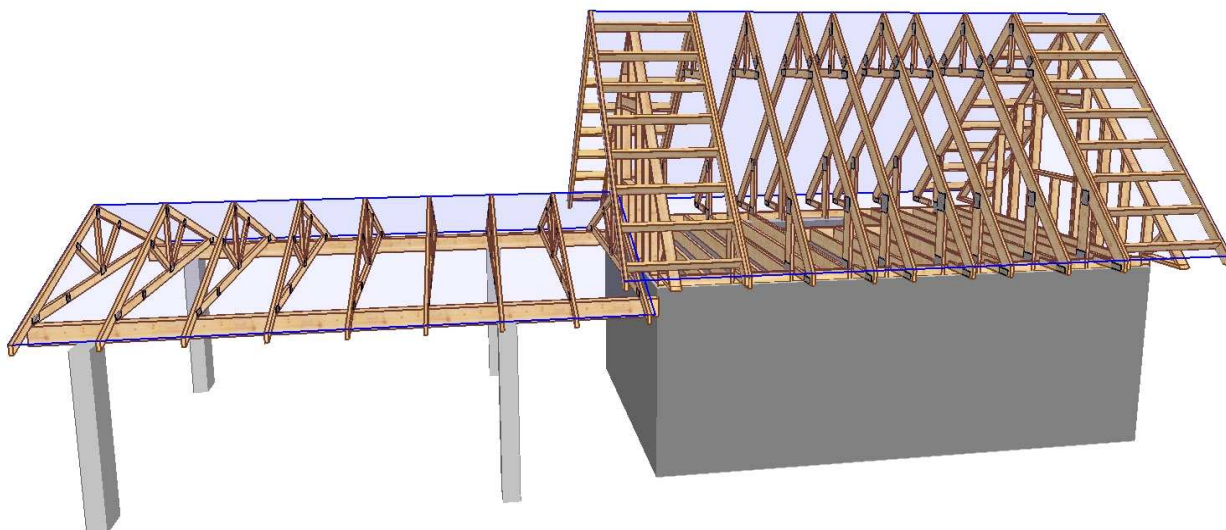
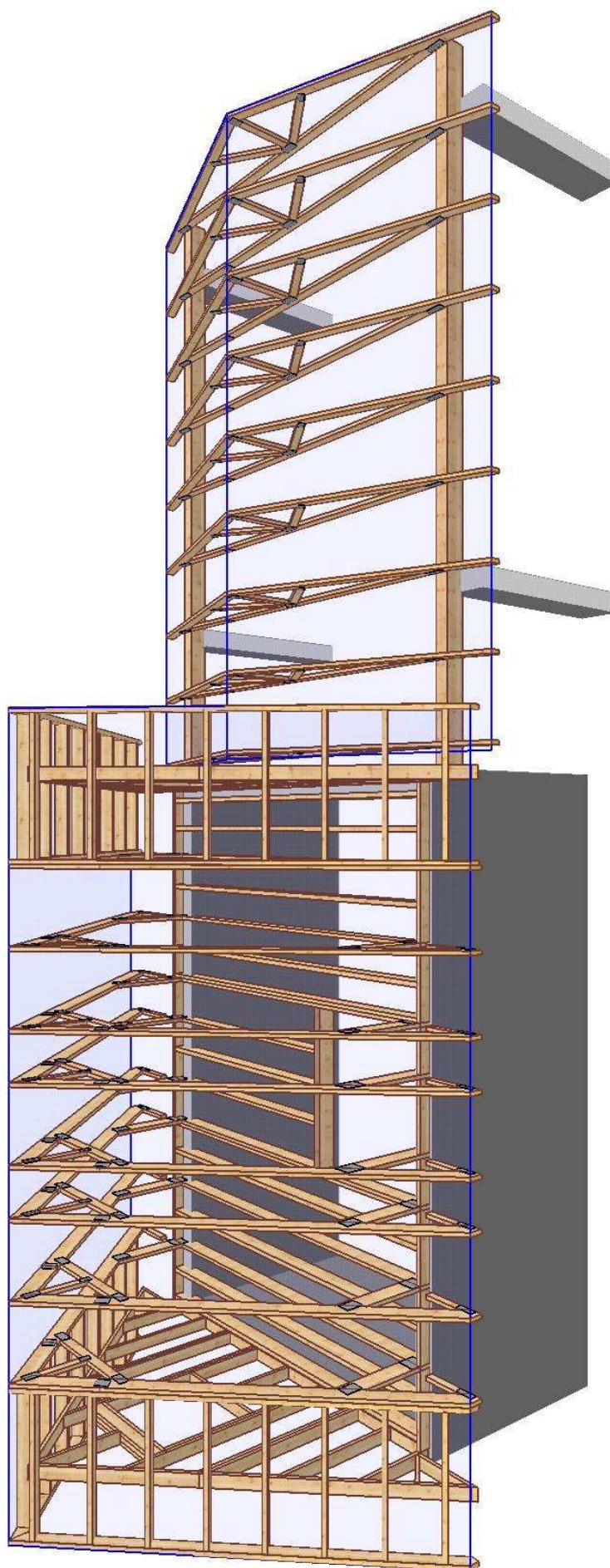


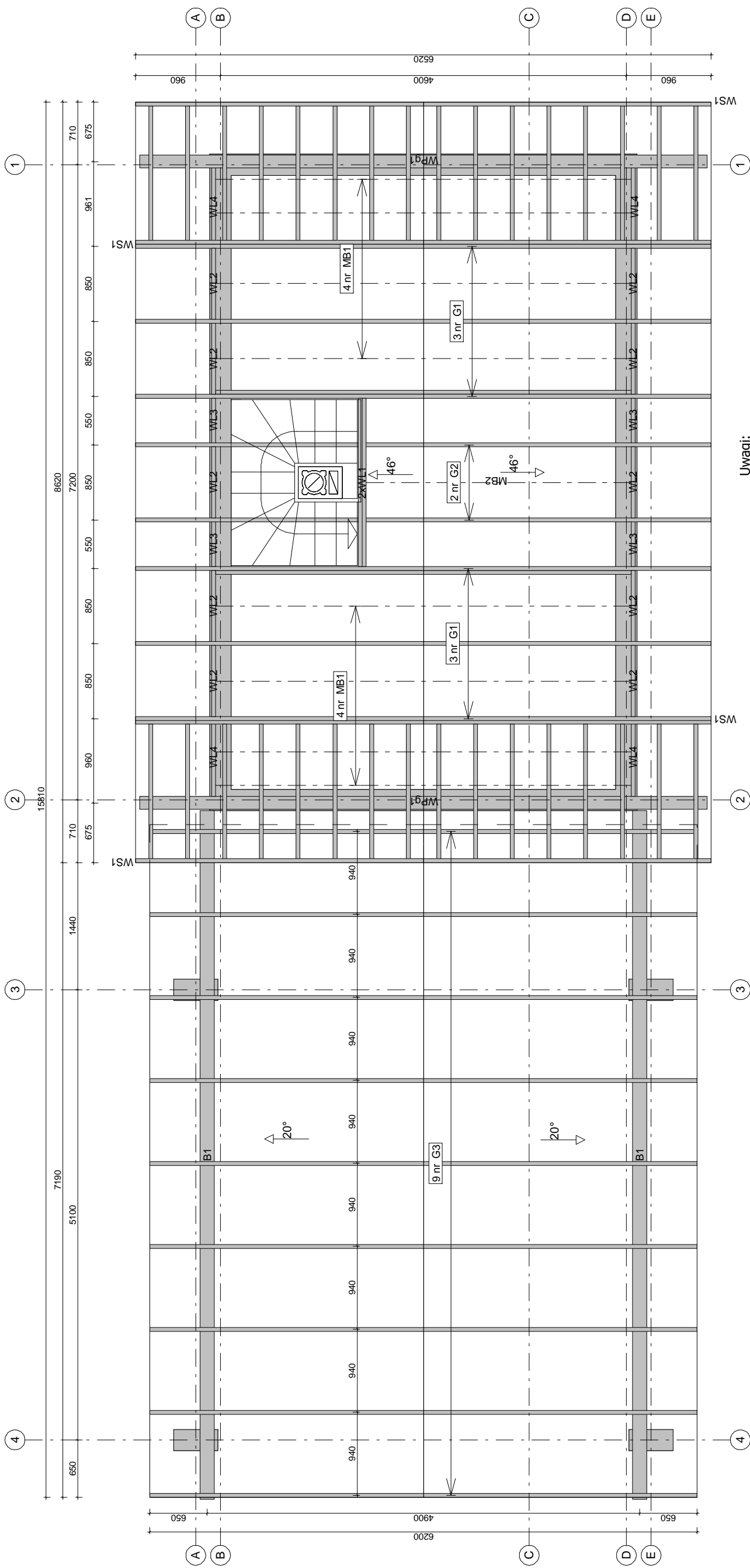
**PROJEKT PREFABRYKOWANEJ WIĘŻBY DACHOWEJ  
BUDYNKU MIESZKALNEGO JEDNORODZINNEGO  
„JACEK B”**

**WIĄZARY Z LITEGO DREWNA ŁĄCZONE PŁYTKAMI KOLCZASTYMI**



**WYKAZ AUTORYZOWANYCH PRODUCENTÓW  
NA KOŃCU OPRACOWANIA**

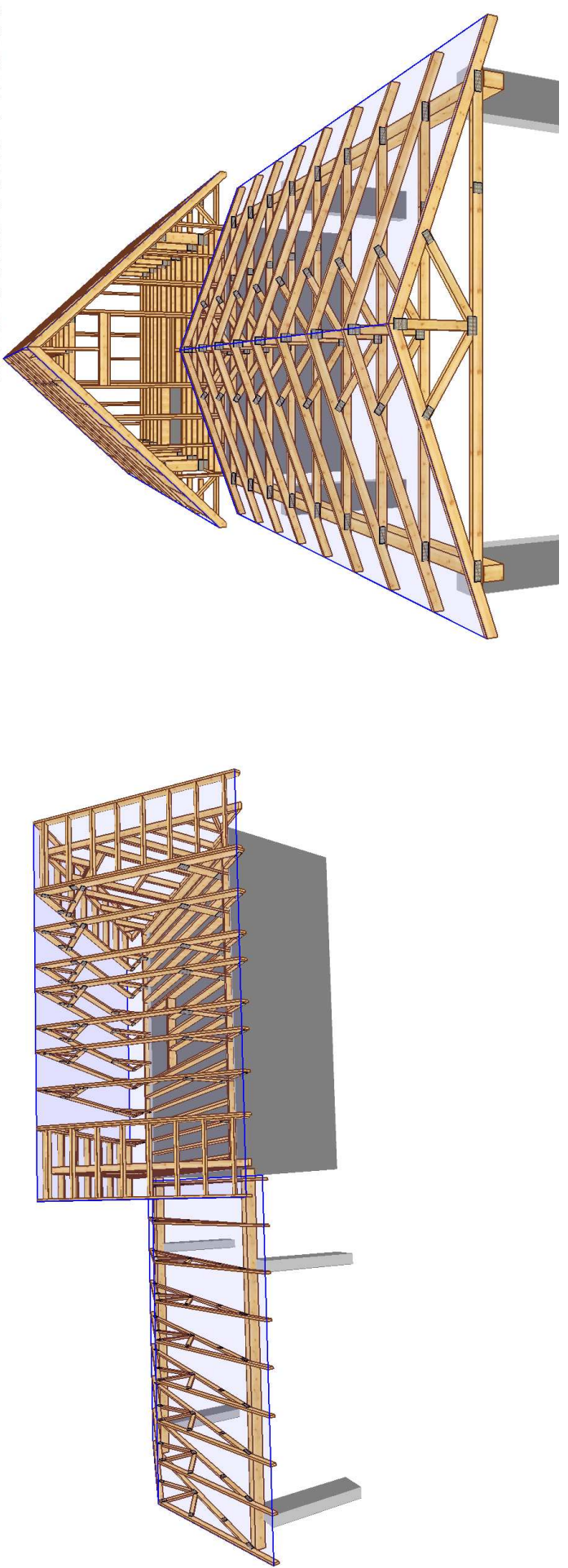




Uwagi:

1. Elementy konstrukcyjne wykonać w autoryzowanym zakładzie prefabrykacji wiązarów dachowych w systemie płytek kolczastych "MiTek".
2. Elementy drewniane zabezpieczyć przeciwoogniowo oraz biologicznie środkami chemicznymi.
3. Stężenia konstrukcji wykonać z desek 25x100mm przybijanych gwoździami pierścieniowymi 3,75x80mm, po 3 szt./węzeł.
4. Wiązary zamocować do wieńca stosując kątowniki HD 90 90 firmy "Multigrip".
5. Uzupełnienie stropu MB1 i MB2 o przekroju 60 x 220 [mm].
6. Belka B1 o przekroju 160 x 240 [mm].
7. Obciążenie śniegiem: II strefa
8. Obciążenie wiatrem: I strefa

**TARCICA KONSTRUKCYJNA KLASY C24**  
**GRUBOŚĆ 45 mm**  
**Płytki kolczaste MiTek typu: GNA20, T150**



	NAZWA OBIEKTU	Budynek mieszkalny jednorodzinny "JACEK B"
	ADRES OBIEKTU	Do adaptacji
TYTUŁ RYSUNKU	Rzut konstrukcji dachowej	
PROJEKTOWAŁ	inż. Andrzej Budakowski	
OPRACOWAŁ	inż. Marcin Gutowski	
SPRAWDZIŁ		
	SKALA:	1:50
	DATA:	2013-04-24
	NR RYS.:	

## Jak zamówić więzary prefabrykowane?

1. Zamówienie na więzary należy złożyć w licencjonowanym zakładzie prefabrykacji, najlepiej w terminie od jednego do trzech miesięcy przed ukończeniem ścian i stropów.
2. Wszystkie materiały, w tym drewno, łączniki, płytki kolczaste, impregnat zapewnia zakład prefabrykacji. Cena więzarów obejmuje koszt wszystkich niezbędnych elementów.
3. Lista autoryzowanych zakładów oraz ich punktów dystrybucji znajduje się na końcu projektu.
4. Produkcja i montaż trwa kilka dni.
5. Wieszary można zamówić w fabryce w dwóch wariantach:
  - a) Z montażem przez producenta,
  - b) Zakup kompletu elementów – więzarów na konstrukcję dachu ( montaż zapewnia Inwestor)
6. Dokumentacja produkcyjna do tego projektu znajduje się w każdym autoryzowanym zakładzie prefabrykacji.
7. Prezentacja trójwymiarowa konstrukcji dostępna jest na stronie [www.mitek.pl/projektytypowe](http://www.mitek.pl/projektytypowe)

# OPIS TECHNICZNY

## 1. Przedmiot opracowania

Niniejsze opracowanie obejmuje projekt budowlany konstrukcji dachu, budynku mieszkalnego jednorodzinnego „Jacek B”. Zgodnie z interpretacją ustawy projekt przeznaczony do wielokrotnego zastosowania (tzw. projekt gotowy), po przystosowaniu do warunków konkretnej inwestycji, może stanowić projekt architektoniczno-budowlany w rozumieniu art. 34 ust. 3 pkt 2 ustawy z dnia 7 lipca 1994 r. Prawo budowlane (Dz. U. z 2000 r., Nr 106, poz. 1126 z późn. zm.), będący częścią projektu budowlanego zatwierdzanego w decyzji o pozwoleniu na budowę.

## 2. Podstawa opracowania

Niniejszy projekt opracowano w oparciu o:

- Obowiązujące przepisy i normy budowlane oraz oprogramowanie inżynierskie RoofCon/TrussCon
- Katalog techniczny systemu mocowania firmy „MULTIGRIP”.
- Katalog techniczny systemu mocowania firmy „Simpson Strong-Tie”.

### 2.1 Normy i aprobaty:

- PN-EN 1990:2004/A1:2008 Eurokod -- Podstawy projektowania konstrukcji
- PN-EN 1991-1-1:2004/Ap1:2010 Eurokod 1: Oddziaływania na konstrukcje -Ciężar objętościowy, ciężar własny, obciążenia użytkowe w budynkach
- PN-EN 1991-1-3:2005/AC:2009 Eurokod 1: Oddziaływania na konstrukcje - Obciążenie śniegiem
- PN-EN 1991-1-4:2008/Ap2:2010 Eurokod 1: Oddziaływania na konstrukcje -- Oddziaływania wiatru
- PN-EN 1995-1-1:2010 Eurokod 5 -- Projektowanie konstrukcji drewnianych -- Część 1-1: Postanowienia ogólne -- Reguły ogólne i reguły dotyczące budynków
- PN-EN 14250 Wymagania produkcyjne dotyczące prefabrykowanych elementów konstrukcyjnych łączonych płytkami kolczastymi.
- Deklaracja parametrów płytek zgodnie z EN 14545.

## 3. Ogólne dane o rozwiązaniach konstrukcyjno - materiałowych.

Główną konstrukcją dachu zaprojektowano z drewnianych, prefabrykowanych wiązarów o maksymalnej rozpiętości w osi podpór 4,60 m i maksymalnym poprzecznym rozstawie osiowym 850 mm. Tarcica klasy C24 o grubości 45 mm. Połączenia elementów (pasy, jętki, krzyżulce, słupki) wiązarów zaprojektowano na płytki kolczaste GNA20 i T150. Połączenia montażowe elementów konstrukcji dachu projektuje się z ocynkowanych łączników asortymentu firmy „MULTIGRIP” oraz „Simpson Strong-Tie”.

### 3.1 Odporność na korozję biologiczną i ochrona p. pożarowa.

Projektowana konstrukcja należy do pierwszej klasy zagrożenia korozją biologiczną zgodnie z EN 335-1. Dla klasy tej wystarczy naturalna odporność drewna. Wszystkie elementy konstrukcyjne projektuje się z drewna sosnowego klasy C24, suszonego do wilgotności 18%. Ze względu na ochronę p.poż. stopień palności drewna obniżyć przez zastosowanie powierzchniowych środków ogniochronnych np. Ogniochron lub Fobos.

#### **4. Wymagania dotyczące produkcji wiązarów łączonych płytkami kolczastymi**

Wiązary należy wykonać zgodnie z normą PN-EN 14250. Płytki kolczaste wciskać w drewno za pomocą specjalistycznych urządzeń - pras hydraulicznych, na stolikach lub stołach montażowych w zakładzie prefabrykacji.

#### **5. Połączenie wiązara z wieńcem**

Połączenie wiązarów z wieńcem zaprojektowano za pośrednictwem kątowników HD 90 90 „Multigrip” w ilości 2szt./węzeł. Mocowanie kątownika do wieńca za pomocą pierścieniowej śruby rozporowej M10 w ilości 1 szt./skrzydełko. Kątowniki łączyć z wiązarem gwoździami skrętnymi 3.75x30 w ilości 8 szt./skrzydełko,

#### **6. Stężenia ukośne**

Stężenia ukośne zaprojektowano z elementów drewnianych o przekroju 25x100 mm. Stężenia te mocować w każdym węźle gwoździami pierścieniowymi 3.75 x 80 w ilości 3szt./węzeł.

#### **7. Stężenia wzdłużne**

Stężenia wzdłużne zaprojektowano z elementów drewnianych o przekroju 25x100 mm. Stężenia te mocować w każdym węźle gwoździami pierścieniowymi 3.75x80 w ilości 3szt./węzeł..

#### **8. Wytyczne montażu konstrukcji**

- Wiązary należy montować dźwigiem z wykorzystaniem trawersu lub odpowiedniego zawiesia .
- Montaż wiązarów rozpocząć od dwóch wiązarów usztywnionych poprzecznie stężeniami.
- Kolejnewiązary należy montować łącząc je z poprzednimi za pomocą stężeń.
- Nie podpuszcza się obciążania elementów konstrukcji dachu (składowania materiałów pokrycia) w trakcie wykonywania prac dekarских ponad wartości przewidziane w projekcie konstrukcji.
- Miejsca styku (oparcia) konstrukcji drewnianej z elementami betonowymi lub stalowymi należy zabezpieczyć poprzez przełożenie warstwą izolacji.
- W trakcie montażu konstrukcji dachu i wykonywaniu pokrycia dachowego należy uwzględnić (zgodnie z projektem architektonicznym) sposób wentylacji przestrzeni dachowej i odwodnienia połaci. Do wykonywania połączeń elementów konstrukcji należy stosować śruby i gwoździe ocynkowane.
- Prace montażowe należy wykonywać pod nadzorem osoby posiadającej odpowiednie uprawnienia budowlane oraz zgodnie z przepisami BHP dotyczącymi montażu elementów wielkowymiarowych i prac na wysokości.

Opracował:  
inż. Marcin Gutowski

<b>Zestawienie obciążeń dopuszczalnych dla wiązarów</b>		
	<b>Pas górny (nieocieplony)</b>	Obciążenie charakterystyczne ( kN/m <sup>2</sup> )
1.	Dachówka cementowa	0,610
2.	Łaty	0,060
3.	Kontrłata	0,020
4.	Folia wstępnego krycia	0,010
	<b>suma:</b>	<b>0,700</b>
	<b>Pas górny (ocieplony)</b>	Obciążenie charakterystyczne ( kN/m <sup>2</sup> )
1.	Dachówka cementowa	0,610
2.	Łaty	0,060
3.	Kontrłata	0,020
4.	Folia wstępnego krycia	0,010
5.	Wełna mineralna	0,250
6.	Folia paroszczelna	0,010
7.	2 x Płyta GKF na ruszcie	0,340
	<b>suma:</b>	<b>1,300</b>
	<b>Jętka</b>	Obciążenie charakterystyczne ( kN/m <sup>2</sup> )
1.	Wełna mineralna	0,250
2.	Folia paroszczelna	0,010
3.	2 x Płyta GKF na ruszcie	0,340
	<b>suma:</b>	<b>0,600</b>
	<b>Pas dolny (strop)</b>	Obciążenie charakterystyczne ( kN/m <sup>2</sup> )
1.	Obciążenie użytkowe	1,500
2.	Warstwa wykończeniowa podłogi	0,300
3.	Deskowanie	0,260
4.	Wełna mineralna	0,200
5.	Folia paroszczelna	0,010
6.	2 x Płyta GKF na ruszcie	0,340
	<b>suma:</b>	<b>2,610</b>
	<b>Obciążenie śniegiem</b>	
1.	Wartość charakterystyczna obciążenia śniegiem sk ( kN/m <sup>2</sup> ) Strefa 2	0,9
2.	Współczynnik ekspozycji Ce	1,2
	<b>Obciążenie wiatrem</b>	
1.	Kategoria terenu	1
2.	Strefa 1	q <sub>b,0</sub> = 0,30 kN/m <sup>2</sup>
3.	Wysokość nad poziomem morza.	700 m n. p. m.
4.	Wysokość budynku do kalenicy.	6,80 m

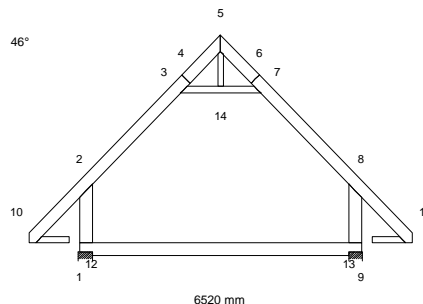
## OBLICZENIA WYKONANE PRZEZ

MiTek Industries Polska Sp. z o.o.  
ul. Poznańska 29 K  
59-220 Legnica

### DANE PROJEKTU.

Nazwa projektu: Gla  
Klient : Budynek mieszkalny jednorod. "JACEK B"  
Do adaptacji  
Wiązar Gl

Zadanie nr : 495/13  
Kod rysunku :  
Rysunek nr :



### GLÓWNE ZAŁOŻENIA PROJEKTU

Norma obliczeniowa dla tarcicy : PN-EN 1995-1-1:2010 + załącznik krajowy.  
Norma obliczeniowa dla płytek : PN-EN 1995-1-1:2010 + załącznik krajowy.  
Obciążenie stałe i obciążenie zmienne: PN-EN 1991-1-1:2004 + załącznik krajowy.  
Obciążenie śniegiem : PN-EN 1991-1-3:2005 + załącznik krajowy.  
Obciążenie wiatrem : PN-EN 1991-1-4:2008 + załącznik krajowy.

Kontrola produkcji : Nie  
Klasa użytkowania : 2  
Współcz. redystryb. obc.: 1.1  
Rozstaw wiązarów : 900 mm  
Ilość belek podłogowych : 1

Inne parametry zastosowane do części wiązarów zostały zestawione pod nagłówkiem "PARAMETRY TARCICY".

Kształt wiązara jest widoczny na załączonym schemacie.

Siły zostały obliczone zgodnie z pierwszym prawem teorii odkształceń.  
Wpływ odkształcenia poprzecznego został wzięty do zliczenia.

### OBCIĄŻENIA STANADAROWE

#### OBCIĄŻENIA STAŁE

Pas górny L 1 = 700 N/m2  
Pas górny P 1 = 700 N/m2  
Pas dolny 1 = 550 N/m2  
Jętka 1 = 600 N/m2  
Wieszak L 1 = 600 N/m2  
Wieszak P 1 = 600 N/m2  
Str. soffit 1 = 300 N/m2

#### CIEŻAR KONSTRUKCJI

Pas górny L 1 = 36 N/m  
Pas górny P 1 = 36 N/m  
Pas dolny 1 = 41 N/m  
Jętka 1 = 22 N/m  
Wieszak L 1 = 41 N/m  
Wieszak P 1 = 41 N/m  
Str. soffit 1 = 18 N/m  
Masa = 67 kg/warstwę

#### ŚNIEG

Wartość wyjściowa ( $q_k \cdot C_e \cdot C_t$ ) = 1080 N/m2  
Wysokość = 700 [n.p.m]  
Barierki śnieżne Nr  
Nawis śnieżny lewy Tak  
prawy Tak

#### WIATR

Wartość wyjściowa ( $q_p$ ) = 1200 N/m2  
Wymiary budynku (mm): L=8620, B=6520, H=6800

OBCIĄŻENIA UŻYTKOWE		Podst. poz.		Dystr. mm	Inna poz.		Dystr. mm
		Od	Do		Od	Do	
OZ 1	= 200 N/m2	3	7	949			
OZ 2	= 1500 N/m2	1	9	4800			



## OBCIĄŻENIA SPECJALNE

### DODATKOWE OBCIĄŻENIE RÓWNOMIERNE / REGULOWANE OBCIĄŻENIA STANDARDOWE

Metoda: 1=normalne obc. dodatkowe, 2=zastęp ten przypadek, 3=zastęp wszystkie obciążenia

Od Węzeł	Wart. N/m2	Do Węzeł	Wart. N/m2	Metoda	Kierunek	Przyp. obc. Typ	Współcz.
2	600	3	600	1	Zrzutowane	Obciążenie stałe	
7	600	8	600	1	Zrzutowane	Obciążenie stałe	
1	560	9	560	1	Zrzutowane	Obciążenie stałe	

### DODATKOWE OBCIĄŻENIA PUNKTOWE

#### POZYCJE

Poz	Węzeł	Wym.	Nazwa grupy	Obrót	Nazwa	Dolny	Dodatkowe właściwości
1	2	867	Pas górny L	Brak		NIE	NIE
3	7	571	Pas górny P	Brak		NIE	NIE
5	10	100	Pas górny L	Brak		NIE	NIE
6	10	100	Pas górny L	Brak		NIE	NIE
7	11	-100	Pas górny P	Brak		NIE	NIE
8	11	-100	Pas górny P	Brak		NIE	NIE

### Wartości obciążenia punktowego

Poz	Obr	Pion. N	Poz. N	Moment kNm	Przyp. obciążenia Typ
1		1000	0	0.00	Człowiek na lewym pasie górnym
3		1000	0	0.00	Człowiek na prawym pasie górnym
5		20	0	0.00	Śnieg mylledo, 0.5mylprawo
6		2	0	0.00	Śnieg 0.5mylledo, mylprawo
7		2	0	0.00	Śnieg mylledo, 0.5mylprawo
8		20	0	0.00	Śnieg 0.5mylledo, mylprawo

### KOMBINACJE OBCIĄŻEŃ

Nr	Warunek	KTO
1	Stan graniczny nośności	St 1.35*Stałe
2	Stan graniczny nośności	Śr 1.15*Stałe + 1.5*ŚniegL(0.5P) + 1.05*(OZ1 + OZ2 + OZ3)
3	Stan graniczny nośności	Śr 1.15*Stałe + 1.5*ŚniegP(0.5L) + 1.05*(OZ1 + OZ2 + OZ3)
4	Stan graniczny nośności	Śr 1.15*Stałe + 1.5*Śnieg + 1.05*(OZ1 + OZ2 + OZ3)
5	Stan graniczny nośności	Śr 1.15*Stałe + 0.75*Śnieg + 1.5*OZ1 + 1.05*(OZ2 + OZ3)
6	Stan graniczny nośności	Śr 1.15*Stałe + 0.75*Śnieg + 1.5*OZ2 + 1.05*(OZ1 + OZ3)
7	Stan graniczny nośności	Śr 1.15*Stałe + 0.75*ŚniegP(0L) + 1.5*OZ2 + 1.05*(OZ1 + OZ3)
8	Stan graniczny nośności	Śr 1.15*Stałe + 0.75*ŚniegL(0P) + 1.5*OZ2 + 1.05*(OZ1 + OZ3)
9	Stan graniczny nośności	Kr 1.15Stałe+1.5Śnieg+1.05(OZ1+OZ2+OZ3)+.9WiatrL(brakssania)
10	Stan graniczny nośności	Kr 1.15Stałe+1.5Śnieg+1.05(OZ1+OZ2+OZ3)+.9WiatrP(brakssania)
11	Stan graniczny nośności	Kr Stałe + 1.5*Wiatr na szczycie
12	Stan graniczny nośności	Ch Stałe + 1.5*Człowiek na lewym PG
13	Stan graniczny nośności	Ch Stałe + 1.5*Człowiek na prawym PG
14	Stan graniczny nośności	Kr 1.15*Stałe+1.05*(OZ1+OZ2+OZ3)+1.5*ŚniegL(0P)+0.9*WiatrL
15	Stan graniczny nośności	Kr 1.15*Stałe+1.05*(OZ1+OZ2+OZ3)+1.5*ŚniegP(0L)+0.9*WiatrP
16	Stan graniczny nośności	Kr 1.15*Stałe+1.05*(OZ1+OZ2+OZ3)+0.75*ŚniegL(0P)+1.5*WiatrL
17	Stan graniczny nośności	Kr 1.15*Stałe+1.05*(OZ1+OZ2+OZ3)+0.75*ŚniegP(0L)+1.5*WiatrP
18	Stan graniczny użytkowania	Stałe + Śnieg + 0.7*(OZ1 + OZ2 + OZ3), Winst
19	Stan graniczny użytkowania	1.8*Stałe + Śnieg + 0.94*(OZ1 + OZ2 + OZ3), Wfin
20	Stan graniczny użytkowania	Stałe + ŚniegP(0L) + 0.7*(OZ1 + OZ2 + OZ3), Winst
21	Stan graniczny użytkowania	1.8*Stałe + ŚniegP(0L) + 0.94*(OZ1 + OZ2 + OZ3), Wfin
22	Stan graniczny użytkowania	Stałe + ŚniegL(0P) + 0.7*(OZ1 + OZ2 + OZ3), Winst
23	Stan graniczny użytkowania	1.8*Stałe + ŚniegL(0P) + 0.94*(OZ1 + OZ2 + OZ3), Wfin
24	Stan graniczny użytkowania	Stałe + 0.5*Śnieg + OZ2 inne poł. +0.7*(OZ1 + OZ3), Winst
25	Stan graniczny użytkowania	1.8*Stałe + 0.5*Śnieg+1.24*OZ2innepoł.+0.94*(OZ1+OZ3), Wfin
26	Stan graniczny użytkowania	Stałe + 0.5*ŚniegP(0L) + OZ2 inne poł. +0.7*(OZ1 + OZ3), Wi
27	Stan graniczny użytkowania	1.8*Stałe + 0.5*ŚniegP(0L)+1.24*OZ2innepoł.+0.94*(OZ1+OZ3),
28	Stan graniczny użytkowania	Stałe + 0.5*ŚniegL(0P) + OZ2 inne poł. +0.7*(OZ1 + OZ3), Wi
29	Stan graniczny użytkowania	1.8*Stałe + 0.5*ŚniegL(0P)+1.24*OZ2innepoł.+0.94*(OZ1+OZ3),
30	Stan graniczny użytkowania	Stałe + 0.7*(OZ1 + OZ2 + OZ3) + 0.5*ŚniegL(0P) + WiatrL, Wi
31	Stan graniczny użytkowania	1.8*Stałe + 0.94*(OZ1 + OZ2 + OZ3) + 0.5*ŚniegL(0P) + Wiatr
32	Stan graniczny użytkowania	Stałe + 0.7*(OZ1 + OZ2 + OZ3) + 0.5*ŚniegP(0L) + WiatrP, Wi
33	Stan graniczny użytkowania	1.8*Stałe + 0.94*(OZ1 + OZ2 + OZ3) + 0.5*ŚniegP(0L) + Wiatr

**PARAMETRY TARCICY**

Grupa tarcicy	kMod		gM	Rozmiar		Klasa	Stężenie	Max	Różniące się dane	
	Od	-Do		KO	SNr				mm	mm
Pas górny L 1	4-	10	1	1	0.60	1.30	45x 195	C24	<2520	1.00
Pas górny L 1	4-	5	1	1	0.60	1.30	45x 195	C24	<2520	0.28
Pas górny P 1	6-	5	1	1	0.60	1.30	45x 195	C24	<2520	0.28
Pas górny P 1	6-	11	1	1	0.60	1.30	45x 195	C24	<2520	1.00
Pas dolny 1	1-	9	17	1	0.90	1.30	45x 220	C24	<2710	1.00
Jętka 1	3-	7	16	1	0.90	1.30	45x 120	C24	<1382	0.26
Wieszak L 1	1-	2	17	1	0.90	1.30	45x 220	C24	Nie	0.47
Wieszak P 1	8-	9	16	1	0.90	1.30	45x 220	C24	Nie	0.47
Str. soffit 1	10-	12	11	2	0.90	1.30	45x 95	C24	Tak	0.13
Str. soffit 1	11-	13	11	2	0.90	1.30	45x 95	C24	Tak	0.13
Krzyżulec 1	5-	14	16	1	0.90	1.30	45x 95	C24	Nie	0.05

Zastosowano redukcje tarcicy.

W obliczeniach uwzględniono redukcje przekrojów.

Jakiegokolwiek możliwe koncentracje naprężeń muszą być sprawdzone manualnie.

Koncentracja naprężeń dla redukcji na podporze jest uwzględniona w obliczeniach.

**OBLICZENIOWA SIŁA STABILIZUJĄCA Fd (N) W KAŻDYM STĘŻENIU**

**Element**

Od	Do	KO ST (Nr)	KO Dł (Nr)	KO Śr (Nr)	KO Kr (Nr)	KO Ch (Nr)
3-	7	8 ( 1)	0 ( 0)	23 ( 7)	36 ( 17)	11 ( 13)
0 ( 0)						

**WYCIĄG Z WYNIKÓW OBLICZEŃ DLA NAJNIEKORZYSTNIEJSZEJ KOMBINACJI OBCIĄŻEŃ**

Pręt	KO	Dyst.	Wys.	Klasa	Wybocz	Moment	Osiowa	Ścin.	MZ	Osiowe	Ścin.	Max		
Od	Do	(mm)	(mm)		(mm)	MZ(kNm)	AX(N)	V(N)	CSI	CSI	CSI	CSI	km	inst
2-	3	1	53	195	C2	2520y	-1.84	-5163	0	-	-	0.00	1.00	1.170.75
3-	5	1	243	195	C2	2520y	0.19	-2185	0	0.04	0.27	0.00	0.31	0.75
2-	10	10	53	195	C2		1.03	1415	0	-	-	0.00	0.26	0.75
5-	7	1	719	195	C2	2520y	0.19	-2185	0	0.04	0.27	0.00	0.31	0.75
7-	8	1	1385	195	C2	2520y	-1.84	-5163	0	-	-	0.00	1.00	1.170.75
8-	11	9	-53	195	C2		-1.03	1415	0	-	-	0.00	0.26	0.75
1-	9	17	113	220	C2	2710y	3.35	-275	0	-	-	0.00	1.00	1.300.75
3-	14	16	380	120	C2	1382y	0.47	-1654	-717	-	-	0.10	0.26	
7-	14	17	-380	120	C2	1382y	-0.47	-1667	713	-	-	0.10	0.26	
2-	1	17		220	C2	998y	2.77	-7838	-4103	-	-	0.30	0.47	
8-	9	16		220	C2	998y	2.76	-7838	4100	-	-	0.30	0.47	
10-	12	11	217	95	C2		-0.17	0	733	-	-	0.13	0.13	1.30
11-	13	11	-217	95	C2		0.17	0	-733	0.10	0.00	0.13	0.13	1.30
5-	14	16		95	C2		-0.04	846	142	0.03	0.02	0.02	0.05	

**ŁĄCZNIKI**

Łącznik	Producent	Aprobata Techniczna
T150	Mitek	1020-CPD-070038938, IF-55-02.01
GNA20	Mitek	1020-CPD-070038938, IF-55-01.01

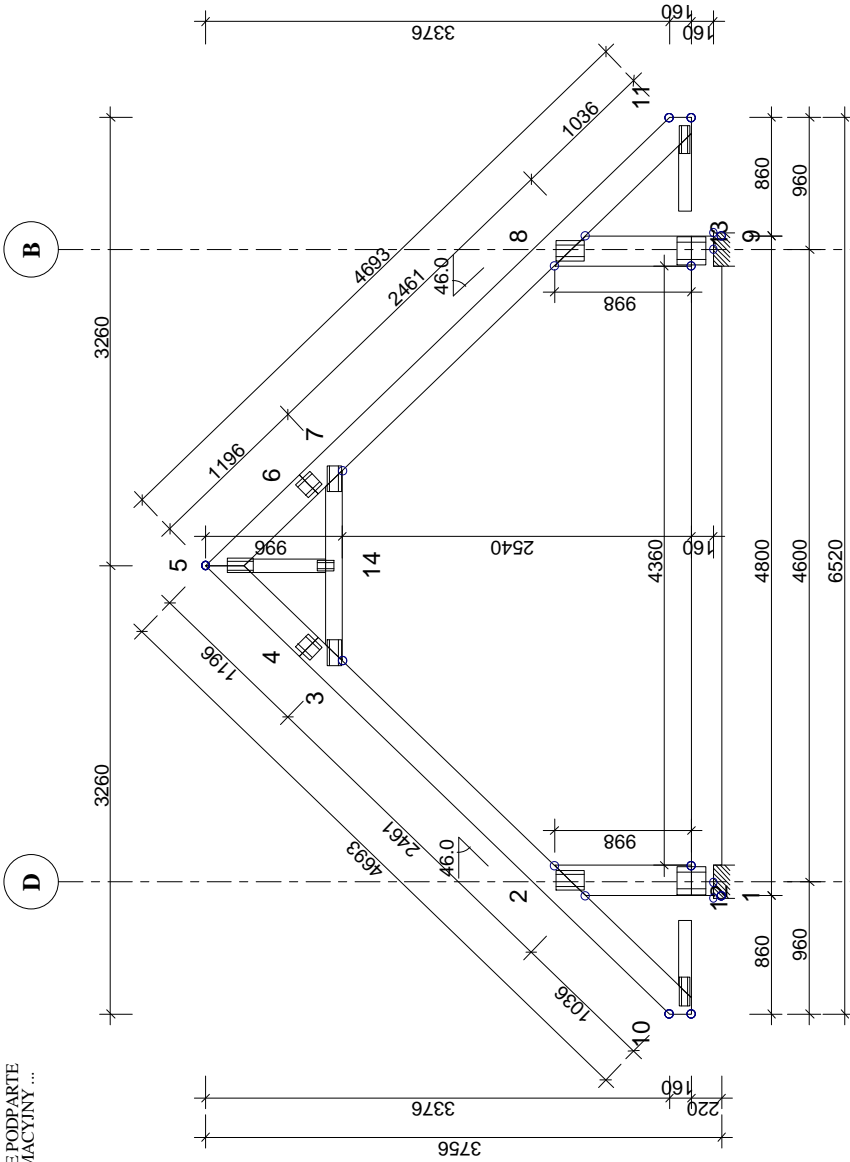
Węzeł	Łącz.	Rozmiar		Max	Gwóźdź
Nr	Typ	Szer.	Dług.	Napręż	Il. Typ
1	T150	206	205	0.90	
2	T150	145	205	0.63	
3	GNA20	105	184	0.73	
4	GNA20	132	143	0.37	
5	GNA20	105	184	0.29	
6	GNA20	132	143	0.37	
7	GNA20	105	184	0.73	
8	T150	145	205	0.63	
9	T150	206	205	0.90	
10	GNA20	76	205	0.76	
11	GNA20	76	205	0.76	
14	GNA20	76	122	0.37	

Max tolerancja położenia łącznika: 5 mm

Gła - 4 tr. 1-warstw(4)

POKAZANE KRZYŻULCE PODPARTE  
 PATRZ ARKUSZ INFORMACYJNY ...

Masa: 67 kg/warstwę



TOLERANCJA POŁOŻENIA ŁĄCZNIKA: 5 mm

**ŁĄCZNIKI - NA DŁUGOŚĆ:**

WĘZEL NR	PEŁYTKA TYP	SZER. [mm]	DŁUG. [mm]	X-WYM [mm]	Z-WYM [mm]	KĄT
4	GNA20	132	143		7	
6	GNA20	132	143		8	

**ŁĄCZNIKI - OPRÓCZ NA DŁUGOŚĆ:**

WĘZEL NR	PEŁYTKA TYP	SZER. [mm]	DŁUG. [mm]	X-WYM [mm]	Z-WYM [mm]	KĄT
1	T150	206	205	102	7	
2	T150	145	205	11	38	
3	GNA20	105	184	34	8	
5	GNA20	105	184	161	52	
7	GNA20	105	184	34	8	
8	T150	145	205	11	38	
9	T150	206	205	102	7	
10	GNA20	76	205	57	10	
11	GNA20	76	205	57	9	
14	GNA20	76	122	61	10	

**TARCICA:**

WĘZEL Op/Do	GRUBOŚĆ 45 mm	WYS. [mm]	KLASA	STĘŻ. mm	OBC. N/m2
10		220	C24	Nie	600
11		195	C24	<2520	700
12		195	C24	<2520	700
13		220	C24	Nie	600
14		120	C24	<2710	550
17		95	C24	Tak	300
18		95	C24	Tak	300
19		95	C24	Nie	300

POWIEDZĄ SAŚIEDNIMI PASAMI DOLNYMI ZNAJDUJĄCE SIĘ 1x BELEK PODŁOGOWYCH OBCIĄŻENIE NA PASACH DOLNYCH ODPOWIEDNIO ROZDZIELONE DYSKRYBUCJA OBCIĄŻEŃ PODŁOGI W ATTYCE PŁYTA 22 mm LUB ODPOWIEDNIK PRZYKLEJONE I PRZYBITE

**INFORMACJE OGÓLNE:**

WIĄZAR ZAPROJEKTOWANY ZA POMOCĄ PROGRAMU KOMPUTEROWEGO "TRUSSCON", LIC.NR: 4250 SIŁY ZOSTAŁY OBLICZONE ZGODNIE Z I PRAWEM TEORII ODKS/ZTAŁCEN. NORMA TARCICY: PN-EN 1995-1-1:2004 + NA OBCIĄŻENIA: PN-EN 1991 + NA OBCIĄŻENIA ŚNIEGIEM: PN-EN 1991-1-3:2005 + NA OBCIĄŻENIA WIATREM: PN-EN 1991-1-4:2008 + NA

**USTAWIENIA OGÓLNE:**

GRUBOŚĆ TARCICY: (mm)	45
ROZSTAWY WIĄZARÓW: (mm)	900

**OBCIĄŻENIA (N/m2):**

ŚNIEG (WARTOŚĆ BAZOWA):	1080
WIATR (WARTOŚĆ BAZOWA):	1200
ZMIENNE:	
NR	WOLNY
1	200
2	1500

OBC. STALE: PATRZ TABLICA TARCICY  
INNE OBCIĄŻENIA JAK NA WYDRUKU OBLICZEŃ

**REAKCJE PODPOROWE (kN/kNm):**

WĘZEL NR	KIER.	KO ŚR MAX	KO ŚR MIN	KO Kt MAX	KO Kt MIN	PODP. MM
1	Poz	0.00	0.00	4.38	0.00	49
1	Pion	9.28	11.54	13.04	3.07	49
9	Pion	9.28	11.54	13.04	3.07	49

**MAX UGIĘCIE (mm):**

WĘZEL NR	PION	POZ.	KO NR
9-1	8.0	0.1	31 (Wfin)
10	6.7	-1.3	33 (Wfin)
7-8	-0.5	9.0	31 (Wfin)

INFORMACJE O UGIĘCIU W INNYCH WĘZŁACH - PATRZ OBLICZENIA

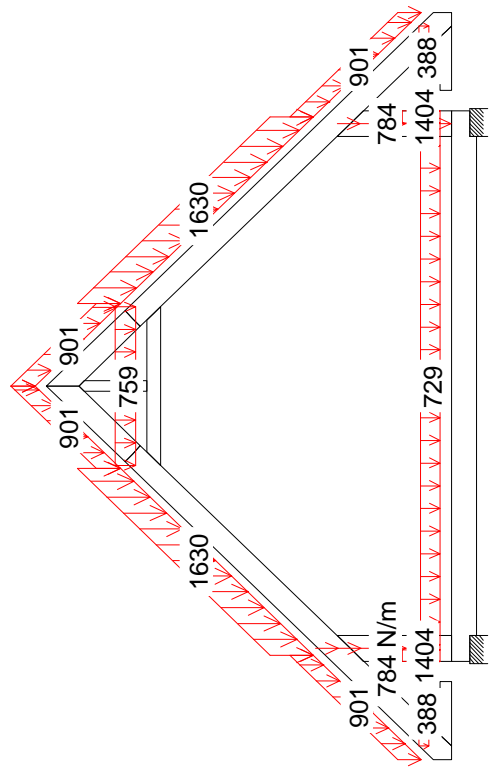
TRUSSCON	TRUSSCON
TYTUŁ RYSUNKU	Wiązar GI
PROJEKTOWAŁ	inż. Andrzej Budakowski
OPRACOWAŁ	inż. Marcin Gutowski
SPRAWDZIŁ	
NAZWA OBIEKTU	Budynek mieszkalny jednorod. "JACEK B"
ADRES OBIEKTU	Do adaptacji
SKALA:	1:55 (A4)
DATA:	2013-04-24
NR RYS.	

WERSJA: 2012 SR2  
CZAS: 14.08

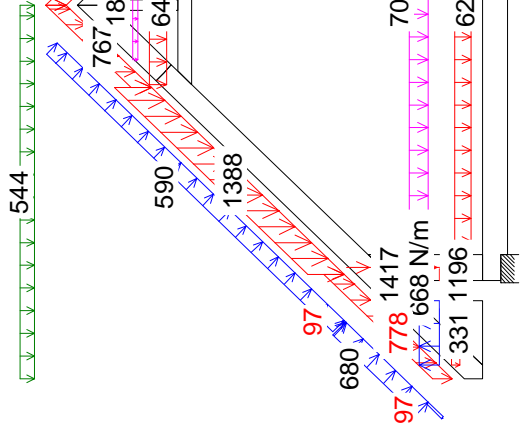
UWAGA: Zmiana płytek kolczastych GNA20, T150 i M14 na inne wymaga uzgodnienia z klientem

Aut. projekt. 2 Pr. Aut.

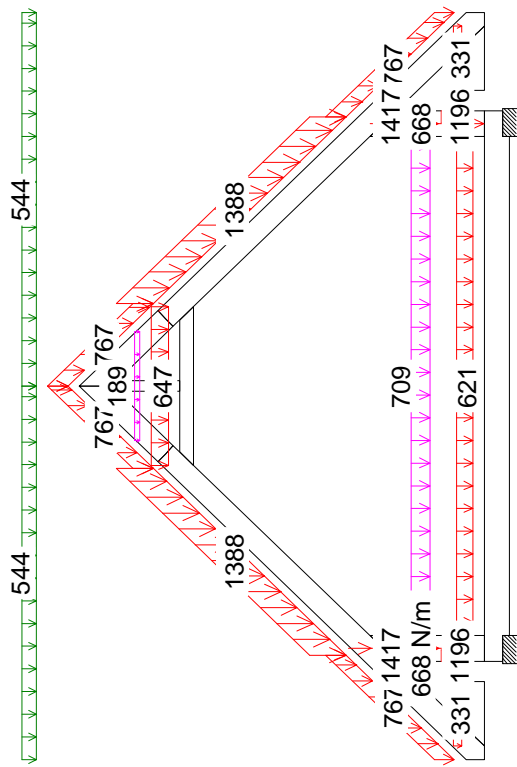
UWAGA: Zmiana płytek kolczastych GNA20, T150 i M14 na inne wymaga uzgodnienia z autorem projektu (Art. 49 ust. 2 Pr. Aut.).



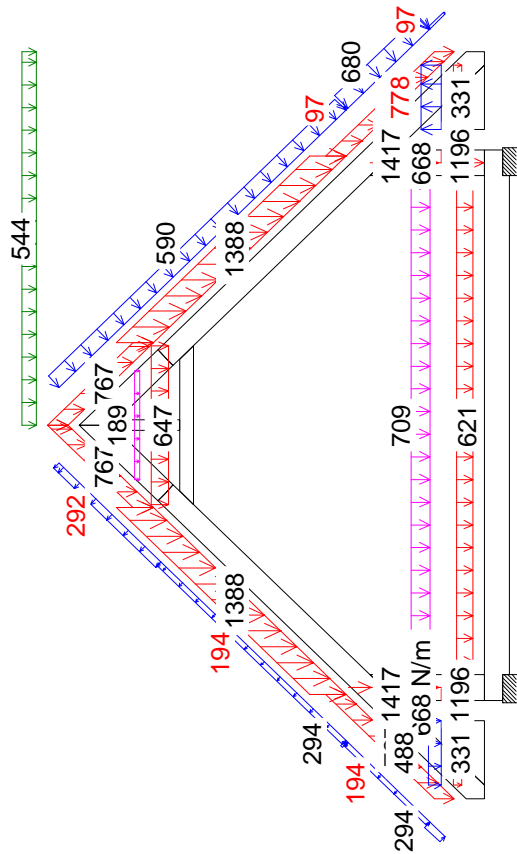
1 St 1.35\*State



14 Kr 1.15\*State+1.05\*(OZ1+OZ2+OZ3)+1.5\*SniegI.(OP)+0.9\*WiatrL



4 Śr 1.15\*State + 1.5\*Snieg + 1.05\*(OZ1 + OZ2 + OZ3)



15 Kr 1.15\*State+1.05\*(OZ1+OZ2+OZ3)+1.5\*SniegP(OL)+0.9\*WiatrP

Andrzej Budakowski  
(imię i nazwisko)

Gdańsk, dn. 23.04.2013 r.  
(data)

Nr ew. POM/0208/POOK/04  
(nr uprawnień)

POM/BO/0026/05  
(nr członkowski izby zawodowej)

## Oświadczenie

projektanta lub osoby sprawdzającej projekt budowlany.

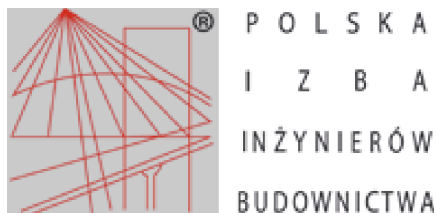
Zgodnie z art. 20 ust. 4 Ustawy z dnia 7 lipca 1994 r. Prawo budowlane (tj. DZ. U. Nr 243 z 2010 r. poz. 1623 z póź. zm.) niniejszym oświadczam, że projekt budowlany konstrukcji dachu dla

Budynku mieszkalnego, jednorodzinnego „JACEK B”, sporządzony w dniu 23.04.2013 r. został wykonany zgodnie z obowiązującymi przepisami oraz zasadami wiedzy technicznej.

**inż. bud. Andrzej Budakowski**  
Upraw. budow. do projektowania  
bez ograniczeń w specjalności  
konstrukcyjno - budowlanej  
nr ewid.: POM/0208/POOK/04  
Członek PO11B - nr ewid.: POM/BO/0026/05



(pieczęć wraz z podpisem)



## Zaświadczenie

o numerze weryfikacyjnym:

POM-3M3-Q7F-T26 \*

Pan Andrzej Grzegorz Budakowski o numerze ewidencyjnym POM/BO/0026/05  
adres zamieszkania ul. Szeroka 3 Dąbrówka, 83-212 Bobowo  
jest członkiem Pomorskiej Okręgowej Izby Inżynierów Budownictwa i posiada wymagane  
ubezpieczenie od odpowiedzialności cywilnej.

Niniejsze zaświadczenie jest ważne do dnia 2013-12-31.

Zaświadczenie zostało wygenerowane elektronicznie i opatrzone bezpiecznym podpisem elektronicznym  
weryfikowanym przy pomocy ważnego kwalifikowanego certyfikatu w dniu 2013-01-03 roku przez:

Ryszard Kolasa, Przewodniczący Rady Pomorskiej Okręgowej Izby Inżynierów Budownictwa.

(Zgodnie art. 5 ust 2 ustawy z dnia 18 września 2001 r. o podpisie elektronicznym (Dz. U. 2001 Nr 130 poz. 1450) dane w postaci elektronicznej opatrzone bezpiecznym podpisem elektronicznym weryfikowanym przy pomocy ważnego kwalifikowanego certyfikatu są równoważne pod względem skutków prawnych dokumentom opatrzonym podpisami własnoręcznymi.)

\* Weryfikację poprawności danych w niniejszym zaświadczeniu można sprawdzić za pomocą numeru weryfikacyjnego zaświadczenia na stronie Polskiej Izby Inżynierów Budownictwa [www.piib.org.pl](http://www.piib.org.pl) lub kontaktując się z biurem właściwej Okręgowej Izby Inżynierów Budownictwa.

Gdańsk, dnia 10 grudnia 2004 r

syg. akt 287/POM/OKK/04

## DECYZJA

Na podstawie art. 24 ust. 1 pkt 2 ustawy z dnia 15 grudnia 2000 r. o samorządach zawodowych architektów, inżynierów budownictwa oraz urbanistów (Dz. U. z 2001 r. nr 5 poz. 42, z późn. zm.) i art. 12 ust. 3, art. 13 ust. 1 pkt 1 i art. 14 ust. 1 pkt 2 ustawy z dnia 7 lipca 1994 r. Prawo budowlane (tekst jednolity: Dz. U. z 2000 r. nr 106 poz. 1126 z późn. zm) oraz § 9 ust. 1 rozporządzenia Ministra Gospodarki Przestrzennej i Budownictwa z dnia 30 grudnia 1994 r. w sprawie samodzielnych funkcji technicznych w budownictwie (Dz. U. z 1995 r. Nr 8 poz. 38, z późn. zm.) oraz art. 104 ust. 1 i 2 Kodeksu postępowania administracyjnego (t. j. Dz. U. z 2000 r. Nr 98, poz. 1071 z późn. zm.)

**Okręgowa Komisja Kwalifikacyjna**  
stwierdza, że:

**Pan ANDRZEJ BUDAKOWSKI**  
inżynier  
urodzony dnia 19.10.1976 r. w Kwidzynie

uzyskał  
**UPRAWNIENIA BUDOWLANE**  
numer ewidencyjny: **POM/0208/POOK/04**

**do projektowania bez ograniczeń w specjalności**  
**konstrukcyjno-budowlanej**

## UZASADNIENIE

W związku z uwzględnieniem w całości żądania strony, na podstawie art. 107 § 4 K.p.a odstępuje się od uzasadnienia decyzji. Zakres nadanych uprawnień budowlanych wskazano na odwrocie decyzji.

### Pouczenie

Od niniejszej decyzji służy odwołanie do Krajowej Komisji Kwalifikacyjnej Polskiej Izby Inżynierów Budownictwa w Warszawie, za pośrednictwem Pomorskiej Okręgowej Izby Inżynierów Budownictwa w terminie 14 dni od daty jej doręczenia.

**Skład orzekający Okręgowej Komisji Kwalifikacyjnej:**



**PRZEWODNICZĄCY**  
Okręgowej Komisji Kwalifikacyjnej

*Ryszard Kołasa*

### Otrzymują:

1. Pan Andrzej Budakowski  
83-200 Starogard Gdański, ul. Kleeberga 17 a
2. Okręgowa Rada Izby
3. Główny Inspektor Nadzoru Budowlanego
4. a/a

**CZŁONEK**  
Okręgowej Komisji Kwalifikacyjnej

*Ziemowit Suligowski*

**WICEPRZEWODNICZĄCY**  
Okręgowej Komisji Kwalifikacyjnej

*Leszek Niedostatkiewicz*

**Pan Andrzej Budakowski upoważniony jest do:**

- I. Na podstawie art. 12 ust. 1 pkt 1 i art. 13 ust. 4 ustawy z dnia 7 lipca 1994 r Prawo budowlane, uprawnienia niniejsze upoważniają w specjalności konstrukcyjno-budowlanej bez ograniczeń do:
  - a. projektowania, sprawdzania projektów budowlanych w specjalności objętej niniejszymi uprawnieniami i sprawowania nadzoru autorskiego,
  - b. sprawowania kontroli technicznej utrzymania obiektów budowlanych.
  
- II. Na podstawie § 5 ust. 3 d w związku z ust. 3 a pkt 1 i ust. 3 b pkt 1 oraz § 4 ust. 2 powołanego na wstępie decyzji rozporządzenia niniejsze uprawnienia budowlane uprawniają również do projektowania:
  - a. dróg wewnętrznych,
  - b. dróg dojazdowych (D), dróg lokalnych (L), dróg zbiorczych (Z), w rozumieniu przepisów w sprawie warunków technicznych, jakim powinny odpowiadać drogi publiczne i ich usytuowanie,
  - c. dróg nie przeznaczonych do ruchu naziemnego i postoju statków powietrznych na terenie lotnisk,
  - d. dróg o nawierzchni gruntowej lub trawiastej przeznaczonych do ruchu naziemnego i postoju statków powietrznych na terenie lotnisk,
  - e. rozbiórek obiektów budowlanych, o których mowa w lit. a. – c.
  - f. budowy, przebudowy i remontu jednoprzęsłowych mostów, wiaduktów, estakad i kładek o rozpiętości przęsła do 20 m,
  - g. budowy mostów składanych według stosownych instrukcji.
  - h. budowy rusztowań i kładek roboczych,
  - i. rozbiórek obiektów budowlanych, o których mowa w lit. f. - h. niewymagających uwzględnienia wpływów eksploatacji górniczej.
  
- III. Zgodnie z § 2 powołanego na wstępie rozporządzenia, uprawnienia budowlane nie obejmują działalności zawodowej w zakresie projektowania i budowy:
  - a. instalacji urządzeń technicznych służących do utrzymania ruchu i transportu kolejowego,
  - b. urządzeń transportowych linowych i linowo-terenowych służących do publicznego przewozu osób w celach turystyczno-sportowych.



## Gdzie zamówić wiązary? Autoryzowane zakłady prefabrykacji i punkty sprzedaży (wg kodów)

### AUTORYZOWANE ZAKŁADY PREFABRYKACJI:

Nazwa firmy	Ulica	Kod	Miasto	telefon	e-mail
ERAGA	ul. Cienista 20 lok. 17	02-439	Warszawa	22 211 18 90	<a href="mailto:eraga@eraga.com.pl">eraga@eraga.com.pl</a>
N-DREWNO	Śniadówko 11A	05-180	Pomiechówek	783 542 565	<a href="mailto:biuro@ndrewno.pl">biuro@ndrewno.pl</a>
HATEK	ul. Tartaczna 71	06-102	Pułtusk	23 692 77 31	<a href="mailto:hatek@hatek.com.pl">hatek@hatek.com.pl</a>
WIĄZARY CZAPLICKI	Chmieliń Wielki 15	06-316	Krzynowłoga Mała	509 732 996	<a href="mailto:janusz.czapllicki@op.pl">janusz.czapllicki@op.pl</a>
WIĄZARY GK	ul. Sztynwałdzka 14	13-340	Biskupiec	570 333 971	<a href="mailto:biuro@wiazarygk.pl">biuro@wiazarygk.pl</a>
FH CASTOR	ul. Demokracji 4b	14-100	Ostróda	89 642 27 00	<a href="mailto:l.sieracki@castor.net.pl">l.sieracki@castor.net.pl</a>
ROMAN K&K Sp. z o.o.	ul. Wysokiego 8	17-100	Bielsk Podlaski	574 528 455	<a href="mailto:wiazary.roman@gmail.com">wiazary.roman@gmail.com</a>
DREW-INWEST	ul. Jana Kazimierza 2/2	34-360	Milówka	33 863 77 27	<a href="mailto:biuro@drew-inwest.pl">biuro@drew-inwest.pl</a>
F.U.H.P. CANADA SYSTEM	ul. Leśna 66	34-600	Limanowa	18 337 57 24	<a href="mailto:biuro@canada-system.pl">biuro@canada-system.pl</a>
SAWE	Niechobrz 923	36-047	Niechobrz k/ Rzeszowa	17 871 81 46	<a href="mailto:wojciechsikora@sawe.pl">wojciechsikora@sawe.pl</a>
PROFI-CAN	ul. Jaworzniak 12	42-595	Siemonia	32 287 66 59	<a href="mailto:profican@gmail.com">profican@gmail.com</a>
MT SYSTEM	ul. Częstochowska 16	42-283	Boronów	602 797 327	<a href="mailto:biuro@wiazarymt.pl">biuro@wiazarymt.pl</a>
ALDACH	ul. Żarnowiecka 58	42-445	Szczekociny	668 315 028	<a href="mailto:kontakt@aldach.pl">kontakt@aldach.pl</a>
WIĄZAR SYSTEM	ul. Wołczyńska 63B	46-264	Krzywiczyzny	77 414 14 68	<a href="mailto:kontakt@wiazar-system.pl">kontakt@wiazar-system.pl</a>
ZIMMERMANN	ul. Edmunda Strzeleckiego 4	47-133	Jemielnica	660 450 720	<a href="mailto:biuro@zimmermann-dach.pl">biuro@zimmermann-dach.pl</a>
WIĄZAR PLUS	ul. Miłoszycka 18	51-502	Wrocław	884 641 414	<a href="mailto:biuro@wiazar-plus.pl">biuro@wiazar-plus.pl</a>
STOLMAK	ul. Jana III Sobieskiego 19a	58-260	Bielawa	74 833 95 55	<a href="mailto:malwinamakles@gmail.com">malwinamakles@gmail.com</a>
WESTMALL	ul. Kościuszki 6a	59-230	Prochowice	76 858 56 86	<a href="mailto:westmall@westmall.com.pl">westmall@westmall.com.pl</a>
INTER-LERS	ul. Czarnieckiego 8	62-270	Kłeco k/ Gniezna	61 427 04 23	<a href="mailto:biuro@inter-lers.pl">biuro@inter-lers.pl</a>
WIĄZARY GÓRSKI	ul. XXX lecia 17	62-561	Ślesin	48 63 2704 387	<a href="mailto:sekretariat@wiazarygorski.pl">sekretariat@wiazarygorski.pl</a>
WIĄZARY BURKIEWICZ	ul. Kaliska 47	63-430	Odołań k/ Ostrowa Wlkp.	62 733 83 31	<a href="mailto:wiazary@burkiewicz.pl">wiazary@burkiewicz.pl</a>
BLACH-DEK	ul. Przemysłowa 7	64-200	Wolsztyn	68 384 25 21	<a href="mailto:konstrukcje@blachdek.com.pl">konstrukcje@blachdek.com.pl</a>
WIĄZARY LISIEWICZ	ul. Rozwojowa 14	66-100	Sulechów	502 080 236	<a href="mailto:konstrukcje@lisiewicz.com.pl">konstrukcje@lisiewicz.com.pl</a>
WIĄZARY LEWANDOWSKI	Świerkocin 30	66-460	Witnica	95 752 17 58	<a href="mailto:biuro@wiazary-lewandowski.pl">biuro@wiazary-lewandowski.pl</a>
KONSTRUKCYJNY.PL	ul. Kolejowa 1	67-400	Wschowa	600 332 985	<a href="mailto:biuro@konstrukcyjny.pl">biuro@konstrukcyjny.pl</a>
PARTNER	ul. Przyszłości 20	70-893	Szczecin	91 462 17 20	<a href="mailto:info@partner.szczecin.pl">info@partner.szczecin.pl</a>
KUDRA I SPÓŁKA	ul. Lubieszńska 6	72-006	Mierzyn k/ Szczecina	91 311 50 32	<a href="mailto:biuro@kudra.com.pl">biuro@kudra.com.pl</a>
WASCO VILLA	Stary Kraków 36/Kanin 17A	76-100	Sławno k/ Koszalina	59 810 82 99	<a href="mailto:biuro@wascovilla.pl">biuro@wascovilla.pl</a>
PPHU ROMAR	ul. Kolejowa 25A	78-630	Człopa	67 259 18 22	<a href="mailto:info@pphu-romar.pl">info@pphu-romar.pl</a>
COMPLEX	ul. Szeroka 4	83-330	Borkowo k/ Gdańska	58 685 88 00	<a href="mailto:borkowo@complex.gda.pl">borkowo@complex.gda.pl</a>
ZHUP ZDRAMET	ul. Zdrada 8A	84-100	Puck	58 673 82 81	<a href="mailto:kontakt@zdrubud.pl">kontakt@zdrubud.pl</a>
SZUWAŁA WIĄZARY	ul. Bydgoska 48	86-050	Solec Kujawski	602 665 634	<a href="mailto:biuro@szuwalawiazary.pl">biuro@szuwalawiazary.pl</a>
WPW INVEST	ul. Tylna 4C/5	90-364	Łódź	42 676 50 96	<a href="mailto:biuro@wpwinvest.pl">biuro@wpwinvest.pl</a>
DREWPROJEKT	ul. Zgierska 17	95-050	Konstantynów Łódzki	887 520 440	<a href="mailto:drewprojekt@o2.pl">drewprojekt@o2.pl</a>
MABUDO	ul. Ceramiczna 8	98-220	Zduńska Wola	43 823 41 41	<a href="mailto:domy@mabudo.pl">domy@mabudo.pl</a>
WIĄZAR DACH	Nowa Wieś 54A	98-275	Brzeźno	605 601 004	<a href="mailto:wiazar.dach@gmail.com">wiazar.dach@gmail.com</a>
TARTAK J.W. WITKOWSCY	Rychłowice 21B	98-300	Wieluń	43 842 86 00	<a href="mailto:kontakt@wiazar.pl">kontakt@wiazar.pl</a>
HANTVERKARPOOLEN	Kocierzew Południowy 104A	99-414	Kocierzew Płd. k/Łowicza	46 837 20 12	<a href="mailto:biuro@twojdachtwojdom.com">biuro@twojdachtwojdom.com</a>
<b>BIURA HANDLOWO-PROJEKTOWE</b>					
Nazwa firmy	Ulica	Kod	Miasto	telefon	e-mail
INTER-LERS o/ Lublin	ul. Wojciechowska 7	20-704	Lublin	606 970 683	<a href="mailto:wyceny@inter-lers.pl">wyceny@inter-lers.pl</a>
SAWE	Al. Niepodległości 10	23-200	Kraśnik Lubelski	606 650 199	<a href="mailto:krasnik@sawe.pl">krasnik@sawe.pl</a>
N-DREWNO	Borów Kolonia 61A	24-350	Chodel	783 542 565	<a href="mailto:biuro@ndrewno.pl">biuro@ndrewno.pl</a>
WIĄZAR-SYSTEM o/Śląsk	ul. Strzelców Bytomskich 87B	41-914	Bytom	530 308 513	<a href="mailto:slask@wiazar-system.pl">slask@wiazar-system.pl</a>
DREW-INWEST o/Bielsko-Biała	ul. Ks. Londzina 57	43-382	Bielsko-Biała	33 443 28 55	<a href="mailto:konstruktor@drew-inwest.pl">konstruktor@drew-inwest.pl</a>
WIĄZAR-SYSTEM o/Wrocław	ul. Kobierzycka 10 3 piętro	52-315	Wrocław	530 303 477	<a href="mailto:m.waniak@wiazar-system.pl">m.waniak@wiazar-system.pl</a>
WIĄZARY BURKIEWICZ	ul. Wincentego Pola 10	58-500	Jelenia Góra	609 408 408	<a href="mailto:m.myrlak@burkiewicz.pl">m.myrlak@burkiewicz.pl</a>
WIĄZAR-SYSTEM o/Legnica	ul. Jaworzyńska 261 p. 18	59-220	Legnica	530 305 183	<a href="mailto:k.lindmajer@wiazar-system.pl">k.lindmajer@wiazar-system.pl</a>
INTER-LERS o/Poznań	ul. Kopanina 28/32	60-105	Poznań	72 888 83 53	<a href="mailto:poznan@inter-lers.pl">poznan@inter-lers.pl</a>
ROMAR o/ Poznań	ul. Marcelesińska 100/87	60-324	Poznań	61 226 82 22	<a href="mailto:poznan@pphu-romar.pl">poznan@pphu-romar.pl</a>
WIĄZARY BURKIEWICZ	ul. 5 stycznia 2/2	64-200	Wolsztyn	68 384 27 20	<a href="mailto:a.przadka@burkiewicz.pl">a.przadka@burkiewicz.pl</a>
WIĄZARY SZUWAŁA o/ Pomorze	Ul. Gdańska 1A	83-304	Przodkowo	666 377 388	<a href="mailto:konstruktor@szuwalawiazary.pl">konstruktor@szuwalawiazary.pl</a>
INTER-LERS o/Bydgoszcz	ul. Wojska Polskiego 8	85-171	Bydgoszcz	52 320 29 23	<a href="mailto:bydgoszcz@inter-lers.pl">bydgoszcz@inter-lers.pl</a>

**Aktualną mapę z zakładami można zobaczyć na:**  
[http://www.dachymitek.pl/produkceni\\_mapa.htm](http://www.dachymitek.pl/produkceni_mapa.htm)