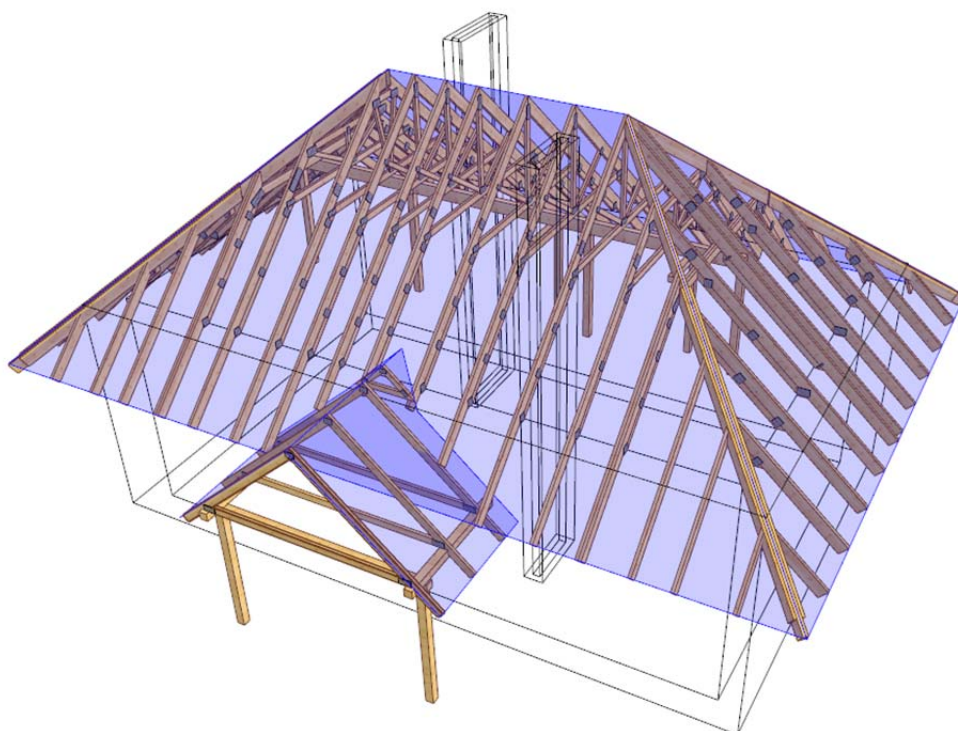
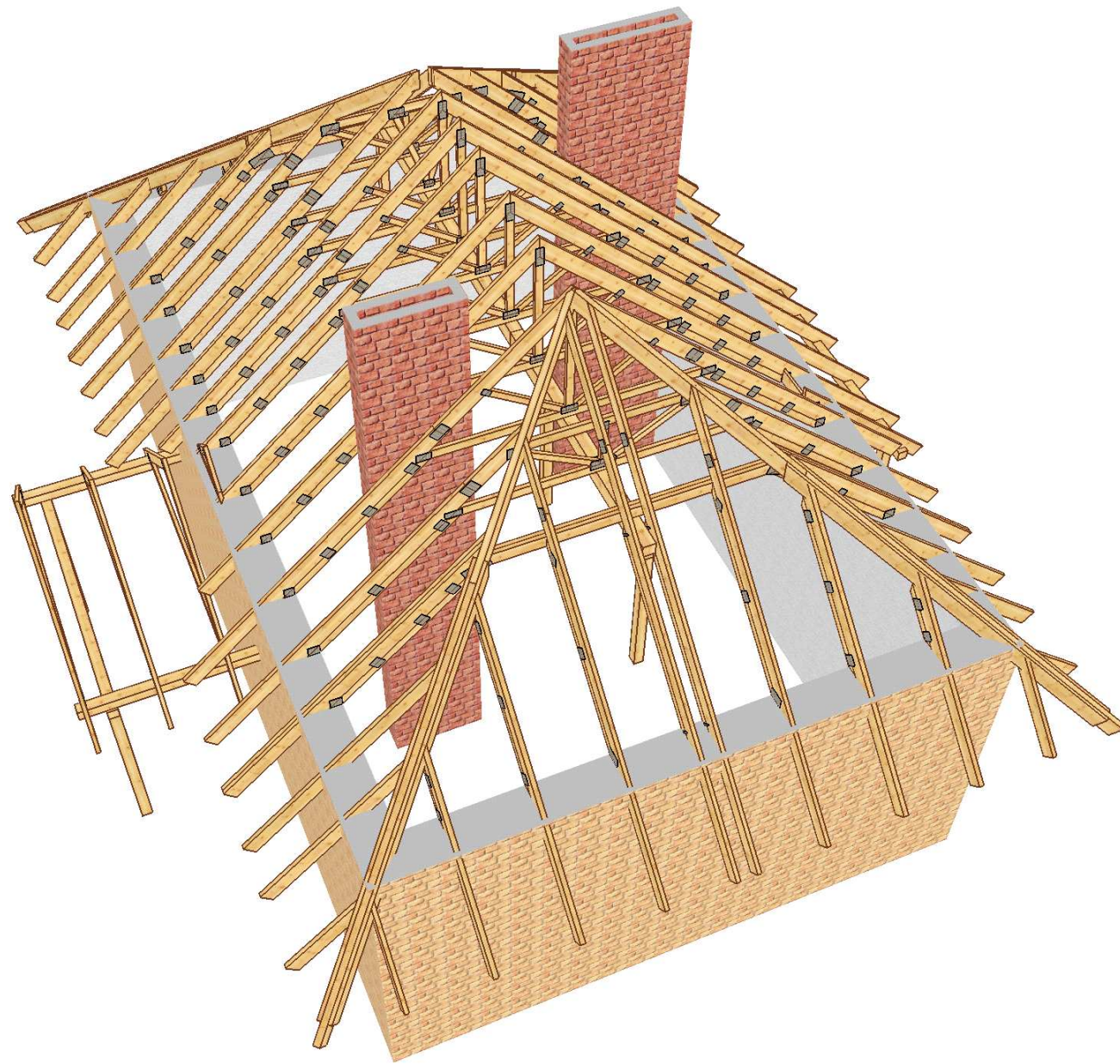


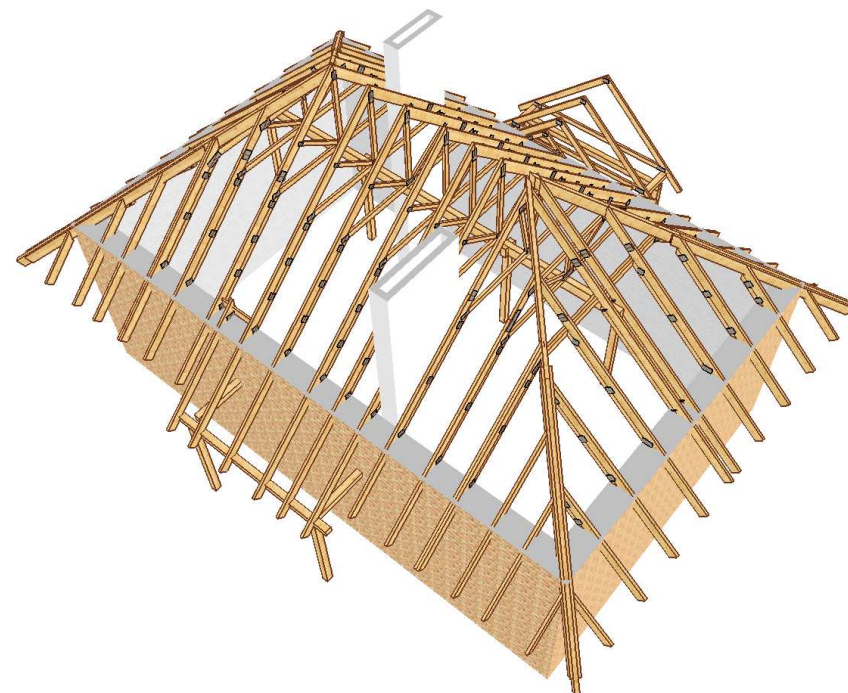
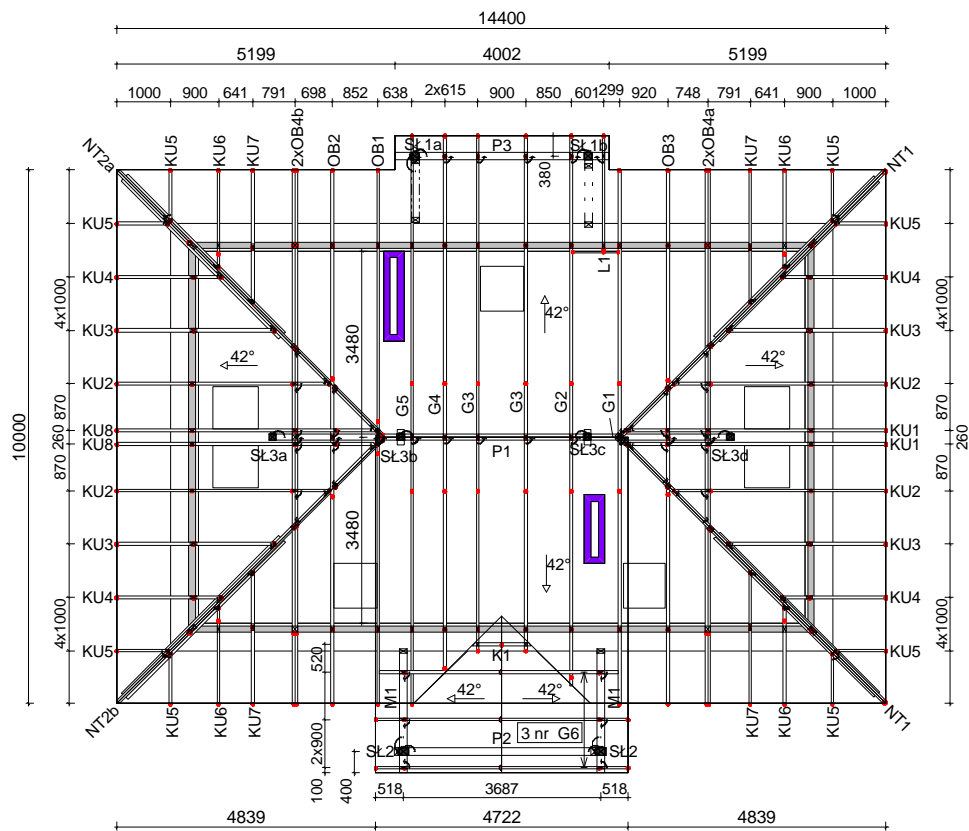
PROJEKT PREFABRYKOWANEJ WIĘZBY DACHOWEJ

PRZEMIŁÓW

DM-6083





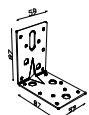


UWAGI:

1. Stężenia podłużne wiązarów wykonać z desek 25x100 mm w rozstawie max 3,50 m.
2. Elementy konstrukcyjne wykonać w autoryzowanym zakładzie prefabrykacji wiązarów dachowych w systemie płytek kolczastych "MITEK".
3. Kominy należy dodatkowo obudować płytą ognioochronną grubości min 2,5 cm.
4. Elementy drewniane zabezpieczyć przeciwoogniowo oraz biologicznie środkami chemicznymi.
5. Obciążenie śniegiem: IV strefa
Obciążenie wiatrem: II strefa

LEGENDA:

1. WIĄZARY GŁÓWNE: G
2. WIĄZARY OBNIŻONE: OB
3. BELKI NAROŻNE - NT
4. KULAWKI - KU
5. WIĄZAR KOSZOWY - K
6. KROKIEW - L
7. PŁATEW 12x22 cm - P1
8. PŁATWIE 14x14 cm - P2, P3
9. SŁUPY ZEWNĘTRZNE 14x14 cm - SŁ1, SŁ2
10. SŁUPY WEWNĘTRZNE 12x12 cm - SŁ3
11. MURŁATY 14x14 cm - M



Kątownik HD 90 90 (szt.148)
Łącznik wiązarów głównych z podporami
Łącznik kulawek z murłatą



Kotew Uniwersalna MFAAR (prawe 46 szt., lewe 46 szt.)
Łącznik wiązarów koszowych
Łącznik pasa górnego kulawek i wiązarów narożnych

DREWNO KONSTRUKCYJNE C24
GRUBOŚĆ TARCICY 50/60 mm

	NAZWA OBIEKTU	Dom jednorodzinny nr 6083
	ADRES OBIEKTU	Do adaptacji
TYTUŁ RYSUNKU		
Rzut więźby dachowej		
PROJEKTOWAŁ	mgr inż. Józef Wołczański	SKALA: 1:100
OPRACOWAŁ	mgr inż. Robert Marx	DATA: 2011-07-13
SPRAWDZIŁ		NR RYS.: 01

PRZYKŁADOWA WYCENA KONSTRUKCJI DACHU DM-6083

Obciążenie dachu 1050N/m²

Założenia projektowe

- szerokość podpory – 0,14 murłata
- kąt pochylenia dachu – 42⁰
- powierzchnia dachu – 212 m²
- tarcica – sucha, impregnowana (FOBOS M-4) , 4 stronnie strugana w klasie C24
- rozstaw obliczeniowy wiązarów – do 1 m

Konstrukcja dachowa (montaż, okucia, wiązary)	<i>19100 zł</i>
--	------------------------

Jak zamówić więzary prefabrykowane?

1. Zamówienie na więzary należy złożyć w licencjonowanym zakładzie prefabrykacji (wykaz na ostatniej stronie projektu), najlepiej w terminie od jednego do trzech miesięcy przed ukończeniem ścian i stropów.
2. Wszystkie materiały, w tym drewno, łączniki, płytki kolczaste, impregnat, zapewnia zakład prefabrykacji. Cena więzarów obejmuje koszt wszystkich niezbędnych elementów.
3. Wszystkie obliczenia oparte są na parametrach łączników MiTek. Autor projektu nie wyraża zgody na zastosowanie innych płytek kolczastych.
4. Wszystkie płytki kolczaste firmy MiTek są, zgodnie z normą, oznakowane własnym znakiem identyfikacyjnym. Jest on na stałe wytłoczony na płytkach, co służy późniejszej weryfikacji.
5. Lista autoryzowanych zakładów oraz ich punktów dystrybucji znajduje się na końcu projektu.
6. Montaż konstrukcji trwa od jednego do kilku dni.
7. Wieszary można zamówić w fabryce w dwóch wariantach:
 - a) z montażem wykonanym przez producenta,
 - b) z własnym montażem Zamawiającego.
8. Dokumentacja produkcyjna do tego projektu znajduje się w każdym autoryzowanym zakładzie prefabrykacji.
9. Prezentację trójwymiarową konstrukcji (wizualizacja) można pobrać ze strony www.dachymitek.pl/projekty-typowe.php

INFORMACJA DLA ADAPTATORÓW

Prosimy wszystkich o kontakt z Mitek Industries Polska

– tel. 76-8628988, e-mail: biuro@mittek.pl

Informacje dotyczące wyników obliczeń (np. reakcje podporowe), kopie projektów do pozwolenia na budowę, aktualne zaświadczenie z Izby Inżynierów Budownictwa itp.

Więcej informacji - www.dachymitek.pl/adaptacje

OPIS TECHNICZNY

1. Przedmiot opracowania

Niniejsze opracowanie obejmuje projekt wykonawczy konstrukcji dachu, budynku jednorodzinnego nr 6083. Zgodnie z interpretacją ustawy projekt przeznaczony do wielokrotnego zastosowania (tzw. projekt gotowy), po przystosowaniu do warunków konkretnej inwestycji, może stanowić projekt architektoniczno-budowlany w rozumieniu art. 34 ust. 3 pkt 2 ustawy z dnia 7 lipca 1994 r. Prawo budowlane (Dz. U. z 2000 r., Nr 106, poz. 1126 z późn. zm.), będący częścią projektu budowlanego zatwierdzanego w decyzji o pozwoleniu na budowę.

2. Podstawa opracowania

Niniejszy projekt opracowano w oparciu o:

- Obowiązujące przepisy i normy budowlane oraz oprogramowanie inżynierskie RoofCon/TrussCon
- Katalog techniczny systemu mocowań firmy „MULTIGRIP”.

2.1 Normy i aprobaty:

- PN-EN 1990:2004/A1:2008 Eurokod -- Podstawy projektowania konstrukcji
- PN-EN 1991-1-1:2004/Ap1:2010 Eurokod 1: Oddziaływania na konstrukcje -Ciężar objętościowy, ciężar własny, obciążenia użytkowe w budynkach
- PN-EN 1991-1-3:2005/AC:2009 Eurokod 1: Oddziaływania na konstrukcje - Obciążenie śniegiem
- PN-EN 1991-1-4:2008/Ap2:2010 Eurokod 1: Oddziaływania na konstrukcje -- Oddziaływania wiatru
- PN-EN 1995-1-1:2010 Eurokod 5 -- Projektowanie konstrukcji drewnianych -- Część 1-1: Postanowienia ogólne -- Reguły ogólne i reguły dotyczące budynków
- PN-EN 14250 Wymagania produkcyjne dotyczące prefabrykowanych elementów konstrukcyjnych łączonych płytkami kolczastymi.
- Deklaracja parametrów płytek zgodnie z EN14545.

3. Ogólne dane o rozwiązaniach konstrukcyjno - materiałowych.

Konstrukcję dachu zaprojektowano z wiązarów dwuspadowych o konstrukcji jętkowej z dodatkową podporą płatwiową, z tarcicy o grubości 50 i 60 mm, klasy tarcicy C24. Kąt nachylenia połaci dachowej wynosi 42 stopni. Przyjęto pokrycie dachu dachówką ceramiczną. Połączenia elementów (krzyżulce, pasy) wiązarów zaprojektowano na płytki kolczaste GNA20 i T150. Połączenia montażowe elementów konstrukcji dachu z podporami projektuje się na połączenia wg asortymentu firmy „Multigrip”.

3.1 Odporność na korozję biologiczną i ochrona p. pożarowa.

Projektowana konstrukcja należy do pierwszej klasy zagrożenia korozją biologiczną zgodnie z EN 335-1. Dla klasy tej wystarczy naturalna odporność drewna. Wszystkie elementy konstrukcyjne projektuje się z drewna sosnowego lub świerkowego klasy C24, suszonego do wilgotności 18%. Ze względu na ochronę p.poż. stopień palności drewna obniżyć przez zastosowanie powierzchniowych środków ogniochronnych np. Ogniochron lub Fobos.

4. Wymagania dotyczące produkcji wiązarów łączonych płytkami kolczastymi

Wiązary należy wykonać zgodnie z normą PN-EN 14250 w autoryzowanym zakładzie prefabrykacji wiązarów dachowych w systemie płytek kolczastych MITEK. Płytki kolczaste wciskać w drewno za pomocą specjalistycznych urządzeń - pras hydraulicznych, na stolikach lub stołach montażowych w zakładzie prefabrykacji.

5. Połączenie wiązara z podporami

Wiązary drewniane należy mocować do murłat i płatwi za pomocą kątowników HD90x90 (2szt. na jedną podporę), gwoździami 3,5x40mm w ilości min 8 szt na jedną stronę skrzydełka. Wiązary obniżone podwójne należy łączyć ze sobą za pomocą okrągłych dwustronnych pierścieni kolczastych na śruby M12.

6. Stężenia ukośne

Stężenia ukośne zaprojektowano z elementów drewnianych o przekroju 25x100 mm. Stężenia te mocować w każdym węźle gwoździami pierścieniowymi 3.75 x 60 w ilości 3szt./węzeł. Mocować w górnej części wiązara powyżej jętki.

7. Stężenia wzdłużne

Stężenia wzdłużne zaprojektowano z elementów drewnianych o przekroju 25x100 mm. Stężenia te mocować w każdym węźle gwoździami pierścieniowymi 3.75x60 w ilości 3szt./węzeł. Maksymalny rozstaw stężeń nie może przekroczyć 3,50 m. Mocować w górnej części wiązara powyżej jętki.

8. Wytyczne montażu konstrukcji

- Wiązary należy montować dźwigiem z wykorzystaniem trawersu lub odpowiedniego zawiesia .
- Montaż wiązarów rozpocząć od dwóch wiązarów usztywnionych poprzecznie stężeniami.
- Kolejnewiązary należy montować łącząc je z poprzednimi za pomocą stężeń.
- Nie podpuszcza się obciążania elementów konstrukcji dachu (składowania materiałów pokrycia) w trakcie wykonywania prac dekarских ponad wartości przewidziane w projekcie konstrukcji.
- Miejsca styku (oparcia) konstrukcji drewnianej z elementami betonowymi lub stalowymi należy zabezpieczyć poprzez przełożenie warstwą izolacji.
- W trakcie montażu konstrukcji dachu i wykonywaniu pokrycia dachowego należy uwzględnić (zgodnie z projektem architektonicznym) sposób wentylacji przestrzeni dachowej i odwodnienia połaci. Do wykonywania połączeń elementów konstrukcji należy stosować śruby i gwoździe ocynkowane.
- Prace montażowe należy wykonywać pod nadzorem osoby posiadającej odpowiednie uprawnienia budowlane oraz zgodnie z przepisami BHP dotyczącymi montażu elementów wielkowymiarowych i prac na wysokości.

Opracował: mgr inż. Robert Marx

Zestawienie obciążeń dopuszczalnych dla wiązarów (dom jednorodzinny 6083)**1. Obciążenia stałe***

Nr	Rodzaj obciążenia	Obciążenie charakterystyczne (kN/m ²)
PAS GÓRNY		
1.	Dachówka ceramiczna z ołacaniem	0,90
2.	Folia wiatroizolacyjna	0,01
3.	Deskowanie 2,5 cm	0,14
4.	Wełna mineralna 20 cm	0,24
5.	Paroizolacja PE	0,01
6.	Płyty gipsowo kartonowe 2x1,25 cm	0,30
SUMA (dach w części nieocieplonej):		1,05
SUMA (dach w części ocieplonej):		1,61
JĘTKA		
1.	Wełna mineralna 20 cm	0,24
2.	Paroizolacja PCV	0,01
3.	Płyty gipsowo kartonowe 2x1,25 cm	0,30
SUMA:		0,55
2. Obciążenie śniegiem		
1.	Wartość charakterystyczna obciążenia śniegiem dla strefy 4 [kN/m ²]	1,60
2.	Współczynnik ekspozycji Ce	1,00
Wartość obciążenia śniegiem [kN/m²]		1,60
3. Obciążenie wiatrem		
1.	Kategoria terenu	1
2.	Wysokość nad poziomem morza	700 m n. p. m.
3.	Wysokość budynku do kalenicy	8,0 m
4.	Strefa 2 - ciśnienie wiatru [kN/m ²]	0,42
5.	Współczynnik ekspozycji	2,68
Wartość ciśnienia prędkości [kN/m²]		1,127

Obliczeń więzara dokonano przy użyciu programu komputerowego

Wersja : 2011 SR2

Program opracowany przez: Construction Software Center Europe (tel +46 910-87930)
 Box 709
 S-931 27 Skellefteå, SWEDEN

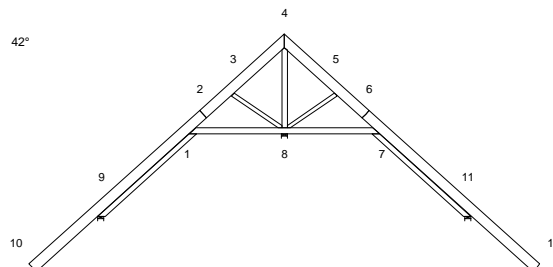
OBLICZENIA WYKONANE PRZEZ

RoofCon Projekt

DANE PROJEKTU.

Nazwa projektu: G1
 Klient : Dom jednorodzinny nr 6083
 Do adaptacji
 Rzut więźby dachowej

Zadanie nr : 14-6083
 Kod rysunku :
 Rysunek nr : 01

**GŁÓWNE ZAŁOŻENIA PROJEKTU**

Norma obliczeniowa dla tarcicy : PN-EN 1995-1-1:2010 + załącznik krajowy.
 Norma obliczeniowa dla płytek : PN-EN 1995-1-1:2010 + załącznik krajowy.
 Obciążenie stałe i obciążenie zmienne: PN-EN 1991-1-1:2004 + załącznik krajowy.
 Obciążenie śniegiem : PN-EN 1991-1-3:2005 + załącznik krajowy.
 Obciążenie wiatrem : PN-EN 1991-1-4:2008 + załącznik krajowy.

Kontrola produkcji : Tak Nr upr.: - CPD - 12234
 Klasa użytkowania : 2
 Współcz. redystryb. obc.: 1.1
 Rozstaw wiązarów : 875 mm

Inne parametry zastosowane do części wiązarów zostały zestawione pod nagłówkiem "PARAMETRY TARCICY".

Kształt więzara jest widoczny na załączonym schemacie.

Siły zostały obliczone zgodnie z pierwszym prawem teorii odkształceń.
 Wpływ odkształcenia poprzecznego został wzięty do zliczenia.

OBCIĄŻENIA STANADAROWE**OBCIĄŻENIA STAŁE**

Pas górny L 1 = 1050 N/m²
 Pas górny P 1 = 1050 N/m²
 Jętką 1 = 550 N/m²

ŚNIEG

Wartość wyjściowa ($q_k \cdot C_e \cdot C_t$) = 1600 N/m²

WIATR

Wartość wyjściowa (q_p) = 1127 N/m²
 Wymiary budynku (mm): L=14400, B=10000, H=8000

OBCIĄŻENIA SPECJALNE**DODATKOWE OBCIĄŻENIE RÓWNOMIERNE / REGULOWANE OBCIĄŻENIA STANDARDOWE**

Metoda: 1=normalne obc. dodatkowe, 2=zastęp ten przypadek , 3=zastęp wszystkie obciążenia

Od Węzeł	Wart. N/m ²	Do Węzeł	Wart. N/m ²	Metoda	Kierunek	Przyp. obc. Typ	Współcz.
9	550	1	550	1	Zrzutowane	Obciążenie stałe	
7	550	11	550	1	Zrzutowane	Obciążenie stałe	

DODATKOWE OBCIĄŻENIA PUNKTOWE

POZYCJE

Poz	Węzeł	Wym.	Nazwa grupy	Obrót	Nazwa	Dolny	Dodatkowe właściwości
1	4	0	Pas górny P	Brak	NT1	TAK	TAK
2	4	0	Pas górny P	Brak	NT1	TAK	TAK
3	1	-826	Pas górny L	Brak		NIE	NIE
5	7	826	Pas górny P	Brak		NIE	NIE
7	10	100	Pas górny L	Brak		NIE	NIE
8	10	100	Pas górny L	Brak		NIE	NIE
9	12	-100	Pas górny P	Brak		NIE	NIE
10	12	-100	Pas górny P	Brak		NIE	NIE

Wartości obciążenia punktowego

Poz	Obr	Pion.	Poz.	Moment	Przp.obciążenia
	°	N	N	kNm	Typ
1,2		194	0	0.00	Obciążenie stałe
		23	0	0.00	Śnieg myllewo,0.5mylprawo
		23	0	0.00	Śnieg 0.5myllewo,mylprawo
		18	0	0.00	Śnieg myllewo,mylprawo
		265	0	0.00	Wiatr z lewej (brak ssania)
		265	0	0.00	Wiatr z prawej (brak ssania)
		-374	0	0.00	Wiatr na szczycie
		27	0	0.00	Śnieg myllewo, 0 prawo
		27	0	0.00	Śnieg 0 lewo, mylprawo
		273	0	0.00	Wiatr z lewej
		273	0	0.00	Wiatr z prawej
3		1000	0	0.00	Człowiek na lewym pasie górnym
5		1000	0	0.00	Człowiek na prawym pasie górnym
7		132	0	0.00	Śnieg myllewo,0.5mylprawo
8		17	0	0.00	Śnieg 0.5myllewo,mylprawo
9		17	0	0.00	Śnieg myllewo,0.5mylprawo
10		132	0	0.00	Śnieg 0.5myllewo,mylprawo

Dodatkowe właściwości dla transferu obciążenia

Poz	typ wiązara	rozstaw	połączenie	kał	typ	Tarcica	Podpora	Dostępna.
						szer. wys.	szerokość	wysokość
1	Naroż. trójkątny	800	45.0		Nachylenie	80 220	12.0	
2	Naroż. trójkątny	800	135.0		Nachylenie	80 220	12.0	

KOMBINACJE OBCIĄŻEŃ

Nr	Warunek	KTO
1	Stan graniczny nośności	St 1.35*Stałe
2	Stan graniczny nośności	Śr 1.15*Stałe + 1.5*ŚniegL(0.5P) + 1.05*(OZ1 + OZ2 + OZ3)
3	Stan graniczny nośności	Śr 1.15*Stałe + 1.5*ŚniegP(0.5L) + 1.05*(OZ1 + OZ2 + OZ3)
4	Stan graniczny nośności	Śr 1.15*Stałe + 1.5*Śnieg + 1.05*(OZ1 + OZ2 + OZ3)
5	Stan graniczny nośności	Śr 1.15*Stałe + 0.75*Śnieg + 1.5*OZ1 + 1.05*(OZ2 + OZ3)
6	Stan graniczny nośności	Śr 1.15*Stałe + 0.75*ŚniegP(0L) + 1.5*OZ1 + 1.05*(OZ2 + OZ3)
7	Stan graniczny nośności	Śr 1.15*Stałe + 0.75*ŚniegL(0P) + 1.5*OZ1 + 1.05*(OZ2 + OZ3)
8	Stan graniczny nośności	Kr 1.15*Stałe+1.5*Śnieg+1.05*(OZ1+OZ2+OZ3)+.9*WiatrL(brakssania)
9	Stan graniczny nośności	Kr 1.15*Stałe+1.5*Śnieg+1.05*(OZ1+OZ2+OZ3)+.9*WiatrP(brakssania)
10	Stan graniczny nośności	Kr Stałe + 1.5*Wiatr na szczycie
11	Stan graniczny nośności	Ch Stałe + 1.5*Człowiek na lewym PG
12	Stan graniczny nośności	Ch Stałe + 1.5*Człowiek na prawym PG
13	Stan graniczny nośności	Kr 1.15*Stałe+1.05*(OZ1+OZ2+OZ3)+1.5*ŚniegL(0P)+0.9*WiatrL
14	Stan graniczny nośności	Kr 1.15*Stałe+1.05*(OZ1+OZ2+OZ3)+1.5*ŚniegP(0L)+0.9*WiatrP
15	Stan graniczny nośności	Kr 1.15*Stałe+1.05*(OZ1+OZ2+OZ3)+0.75*ŚniegL(0P)+1.5*WiatrL
16	Stan graniczny nośności	Kr 1.15*Stałe+1.05*(OZ1+OZ2+OZ3)+0.75*ŚniegP(0L)+1.5*WiatrP
17	Stan graniczny użytkowania	Stałe + Śnieg + 0.7*(OZ1 + OZ2 + OZ3), Winst
18	Stan graniczny użytkowania	1.8*Stałe + Śnieg + 0.94*(OZ1 + OZ2 + OZ3), Wfin
19	Stan graniczny użytkowania	Stałe + ŚniegP(0L) + 0.7*(OZ1 + OZ2 + OZ3), Winst
20	Stan graniczny użytkowania	1.8*Stałe + ŚniegP(0L) + 0.94*(OZ1 + OZ2 + OZ3), Wfin
21	Stan graniczny użytkowania	Stałe + ŚniegL(0P) + 0.7*(OZ1 + OZ2 + OZ3), Winst
22	Stan graniczny użytkowania	1.8*Stałe + ŚniegL(0P) + 0.94*(OZ1 + OZ2 + OZ3), Wfin
23	Stan graniczny użytkowania	Stałe + 0.5*Śnieg + OZ1 + 0.7*(OZ2 + OZ3), Winst
24	Stan graniczny użytkowania	1.8*Stałe + 0.5*Śnieg + 1.24*OZ1 + 0.94*(OZ2 + OZ3), Wfin
25	Stan graniczny użytkowania	Stałe + 0.7*(OZ1 + OZ2 + OZ3) + 0.5*ŚniegL(0P) + WiatrL, Wi
26	Stan graniczny użytkowania	1.8*Stałe + 0.94*(OZ1 + OZ2 + OZ3) + 0.5*ŚniegL(0P) + Wiatr
27	Stan graniczny użytkowania	Stałe + 0.7*(OZ1 + OZ2 + OZ3) + 0.5*ŚniegP(0L) + WiatrP, Wi
28	Stan graniczny użytkowania	1.8*Stałe + 0.94*(OZ1 + OZ2 + OZ3) + 0.5*ŚniegP(0L) + Wiatr

PARAMETRY TARCICY

SNr: Sprawdzenie nr (1 = moment i siła osiowa, 2 = siła poprzeczna)

CSI: Złożony Index Naprężeń, KO: Kombinacja obciążeń, KLU : Klasa Użytkowania

Grupa tarcicy	Od Do	Rozmiar mm	Klasa	Stężenie Max			Różniące się dane	
				mm	CSI	KO	SNr	KLU
Pas górny L 1	2- 10	50x 200	C24	3500	0.87	9	1	
Pas górny L 1	2- 4	50x 200	C24	3500	0.30	15	1	
Pas górny P 1	6- 4	50x 200	C24	3500	0.27	16	2	
Pas górny P 1	6- 12	50x 200	C24	3500	0.90	16	1	
Jętka 1	1- 7	50x 120	C24	Tak	0.24	15	1	
Krzyżulec 1	4- 8	50x 100	C24	Nie	0.55	1	1	
Krzyżulec 2	3- 8	50x 80	C24	Nie	0.27	15	1	
Krzyżulec 2	5- 8	50x 80	C24	Nie	0.24	16	1	
Superpas 1	9- 1	50x 100	C24	Tak	0.19	16	1	
Superpas 2	11- 7	50x 100	C24	Tak	0.15	15	1	

OBLICZENIOWA SIŁA STABILIZUJĄCA F_d (N) W KAŻDYM STĘŻENIU

Element

Od	Do	KO ST (Nr)	KO Dł (Nr)	KO Śr (Nr)	KO Kr (Nr)	KO Ch (Nr)
7-	1	35 (1)	0 (0)	41 (3)	116 (16)	41 (12)

ŁĄCZNIKI

Łącznik	Producent	Aprobata Techniczna
GNA20	Mitek	1020-CPD-070038938, IF-55-01.01
T150	Mitek	1020-CPD-070038938, IF-55-02.01

Węzeł Nr	Łącz. Typ	Rozmiar		Max Napręż	Gwóźdź Il. Typ
		Szer.	Dług.		
1	GNA20	105	184	0.73	
2	T150	145	205	0.43	
3	GNA20	76	122	0.42	
4	GNA20	105	184	0.91	
5	GNA20	76	122	0.41	
6	T150	145	205	0.36	
7	GNA20	105	184	0.61	
8	GNA20	105	205	0.89	
9: 2	GNA20	132	124	0.51	
9: 3	GNA20	132	143	0.38	
9: 4	GNA20	132	143	0.31	
9: 5	GNA20	132	143	0.65	
11: 2	GNA20	132	124	0.56	
11: 3	GNA20	132	143	0.34	
11: 4	GNA20	132	143	0.31	
11: 5	GNA20	132	143	0.53	

Max tolerancja położenia łącznika: 5 mm

MAX/MIN REAKCJE PODPOROWE (N) W STANIE GRANICZNYM NOŚNOŚCI

Węzeł

Nr	Kier.	KO St(Nr)	KO Dł(Nr)	KO Śr(Nr)	KO Kr(Nr)	KO Ch(Nr)
8	Pion Max:	11877 (1)	0 (0)	14452 (4)	16356 (8)	9587 (11)
	Min:	11877 (1)	0 (0)	11227 (6)	3520 (10)	9586 (12)
9	Poz Max:	0 (1)	0 (0)	0 (2)	4156 (15)	0 (11)
	Min:	0 (1)	0 (0)	0 (2)	0 (10)	0 (11)
9	Pion Max:	5356 (1)	0 (0)	7933 (2)	9250 (9)	4895 (11)
	Min:	5356 (1)	0 (0)	4412 (6)	720 (10)	3751 (12)
11	Pion Max:	5385 (1)	0 (0)	7958 (3)	9489 (14)	4917 (12)
	Min:	5385 (1)	0 (0)	4437 (7)	742 (10)	3773 (11)

Węzeł Nr	Aktualnie mm	CSI z płytka	Wymag. wiązara			Wymag. podp. mm
			mm	Pole	kc90	
8	120	-	65	6250	1.50	75
9	120	-	41	2050	1.50	39
11	120	-	43	2150	1.50	40

MAKSYMALNE UGIĘCIE (mm) W STANIE GRANICZNYM UŻYTKOWANIA

Wiazar/ Pręt	Całkowite		(KO)	KTO St		KTO Dł		KTO Śr		KTO Kr		KTO Ch	
	Pion	Poz		Pion	Poz	Pion	Poz	Pion	Poz	Pion	Poz	Pion	Poz
10	10.9	9.8	(28)	5.3	4.7	0.0	0.0	0.5	0.4	5.2	4.7	0.0	0.0
12	10.4	-6.9	(26)	5.1	-2.7	0.0	0.0	0.5	-0.3	4.8	-3.9	0.0	0.0
1	5.8	5.0	(26)	1.1	0.9	0.0	0.0	0.6	0.5	4.1	3.6	0.0	0.0
2	5.2	4.8	(26)	0.9	0.9	0.0	0.0	0.5	0.5	3.7	3.4	0.0	0.0
7	5.5	-3.3	(28)	1.3	0.7	0.0	0.0	0.6	-0.4	3.7	-3.6	0.0	0.0
6	5.1	-3.1	(28)	1.1	0.7	0.0	0.0	0.5	-0.4	3.4	-3.4	0.0	0.0
8	0.3	5.0	(26)	0.0	0.8	0.0	0.0	0.0	0.5	0.2	3.7	0.0	0.0
3	3.5	3.2	(26)	0.7	0.7	0.0	0.0	0.4	0.3	2.5	2.2	0.0	0.0
5	-1.5	3.9	(26)	0.7	1.1	0.0	0.0	-0.3	0.3	-1.9	2.5	0.0	0.0

LIMITY UGIĘĆ

Test	Globalnie	Lokalnie
Wiazar - pas górny (L/x): Wfin	150	150
Wiazar - pas dolny (L/x): Wfin	150	150
Okap (L/x): Wfin	75	75
Wiazar - pas górny (L/x): Winst	300	300
Wiazar - pas dolny (L/x): Winst	300	300
Okap (L/x): Winst	150	150
Poziomo (mm):	30	-

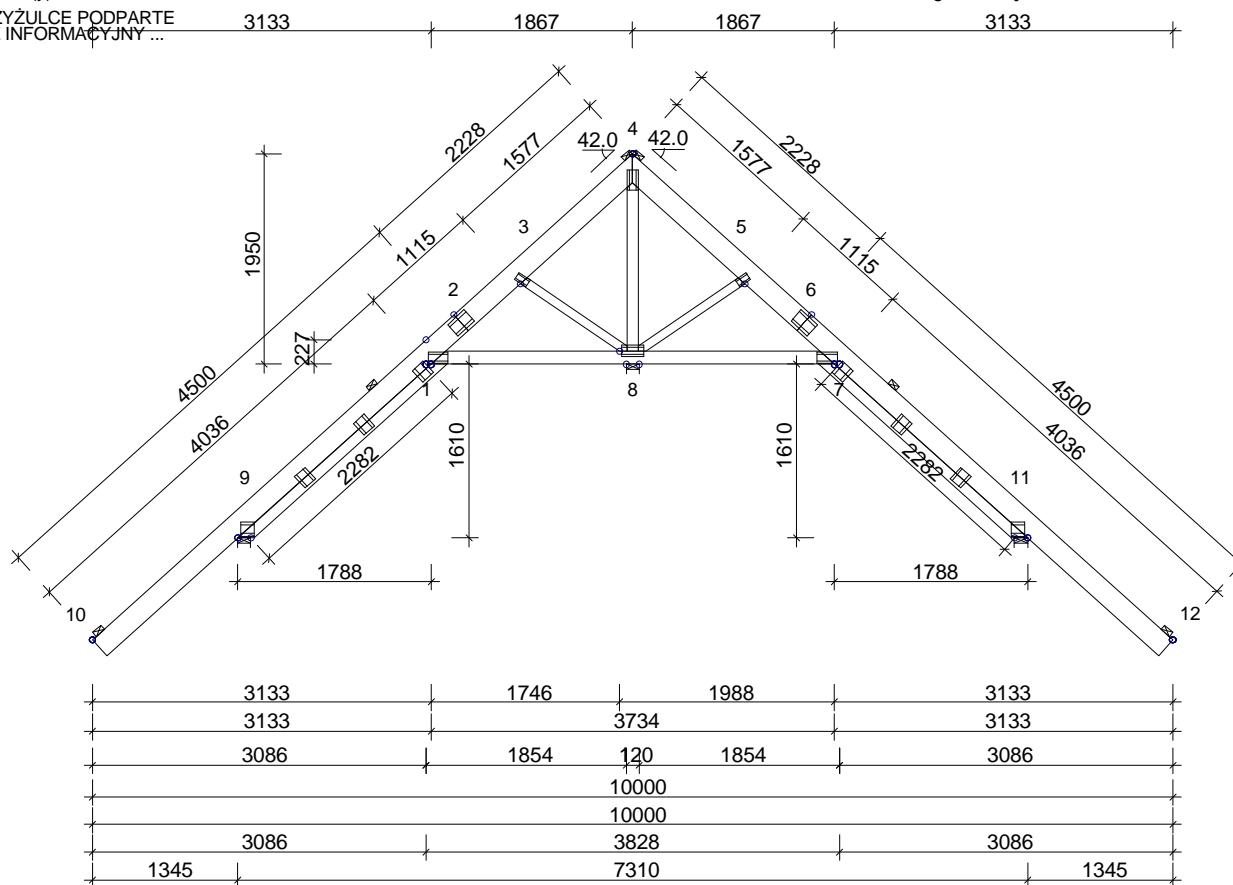
MAX UGIĘCIE

Sprawdzenie	(Wfin)	Dozwolone		Aktualne		KO	Długość
		L/X	(mm)	L/X	(mm)		
Max ugięcie końcowe	(Wfin)	150	15.3	1806	1.3	26	2301
Max ugięcie poziome		-	30.0	-	5.1	26	

G1 - 1 nr 1-warstwa(y)

Masa: 82 kg/warstwę

☒ POKAZANE KRZYŻULCE PODPARTE
PATRZ ARKUSZ INFORMACYJNY ...

**INFORMACJE OGÓLNE:**

WIAZAR ZAPROJEKTOWANY ZA POMOCĄ PROGRAMU
KOMPUTEROWEGO "TRUSSCON", LIC.NR: 4292
SIŁY ZOSTAŁY OBLICZONE ZGODNIE Z
1 PRAWEM TEORII ODKSZTAŁCEŃ.
NORMA TARCICY: PN-EN 1995-1-1:2004 + NA
OBCIĄŻENIA: PN-EN 1991 + NA
OBCIĄŻENIA ŚNIEGIEM: PN-EN 1991-1-3:2005 + NA
OBCIĄŻENIA WIATREM: PN-EN 1991-1-4:2008 + NA

USTAWIENIA OGÓLNE:

GRUBOŚĆ TARCICY: (mm) 50
ROZSTAWY WIAZARÓW: (mm) 875

OBCIĄŻENIA (N/m²):

ŚNIEG (WARTOŚĆ BAZOWA): 1600
WIATR (WARTOŚĆ BAZOWA): 1127
ZMIENNE: NR WOLNY

OBC. STAŁE: PATRZ TABLICA TARCICY
INNE OBCIĄŻENIA JAK NA WYDRUKU OBLICZEŃ

REAKCJE PODPOROWE (N|kNm):

WEZŁ NR	KIER.	KO St MAX	KO Śr MAX	KO Kr MAX	KO Kr MIN	PODP. MM
8	Pion	11877	14452	16356	3520	65
9	Poz	0	0	4156	0	
9	Pion	5356	7933	9250	720	41
11	Pion	5385	7958	9489	742	43

TOLERANCJA POŁOŻENIA ŁĄCZNIKA: 5 mm

TARCICA: GRUBOŚĆ 50 mm						ŁĄCZNIKI - OPRÓCZ NA DŁUGOŚĆ:					ŁĄCZNIKI - NA DŁUGOŚĆ:				
WEZŁ Od - Do	WYS. [mm]	KLASA	STEŻ. mm	OBC. N/m ²	CSI %	WEZŁ NR	PŁYTKA TYP	SZER. [mm]	DŁUG. [mm]	CSI %	WEZŁ NR	PŁYTKA TYP	SZER. [mm]	DŁUG. [mm]	CSI %
4-10	200	C24	3500	1050	87	1	GNA20	105	184	73	2	T150	145	205	43
4-12	200	C24	3500	1050	90	3	GNA20	76	122	42	6	T150	145	205	36
7-1	120	C24	Tak	550	24	4	GNA20	105	184	91					
4-8	100	C24	Nie		55	5	GNA20	76	122	41					
3-8	80	C24	Nie		27	7	GNA20	105	184	61					
5-8	80	C24	Nie		24	8	GNA20	105	205	89					
9-1	100	C24			19	9: 2	GNA20	132	124	51					
11-7	100	C24			15	9: 3	GNA20	132	143	38					
						9: 4	GNA20	132	143	31					
						9: 5	GNA20	132	143	65					
						11: 2	GNA20	132	124	56					
						11: 3	GNA20	132	143	34					
						11: 4	GNA20	132	143	31					
						11: 5	GNA20	132	143	53					

MAX UGIĘCIE (mm):

WEZŁ NR	PION.	POZ.	KO NR
10	10.9	9.8	28 (Wfin)
12	10.4	-6.9	26 (Wfin)
1-2	5.6	5.1	26 (Wfin)

INFORMACJE O UGIĘCIU W INNYCH WEZŁACH - PATRZ OBLICZENIA

NAZWA
OBIEKTU Dom jednorodzinny nr 6083
ADRES
OBIEKTU Do adaptacji

WERSJA: 2011 SRZ
CZAS: 23.54

TYTUŁ RYSUNKU Rzut więzby dachowej

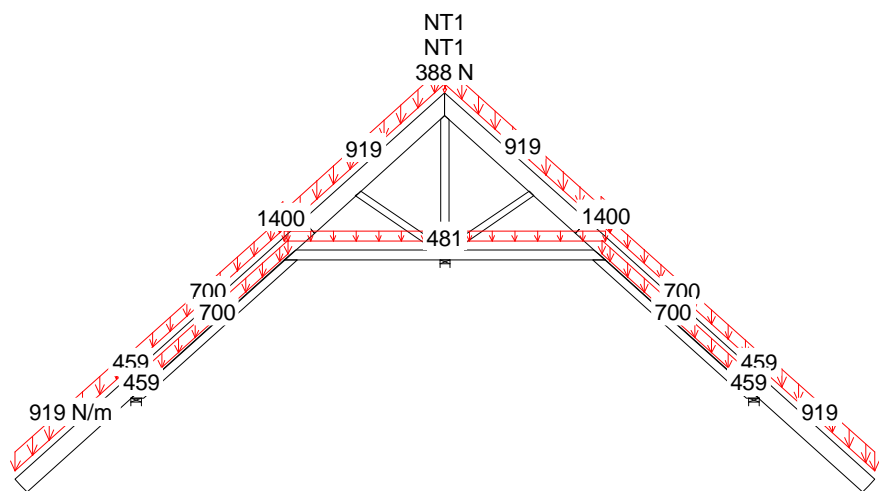
PROJEKTOWAŁ mgr inż. Józef Wołczański

OPRACOWAŁ mgr inż. Robert Marx

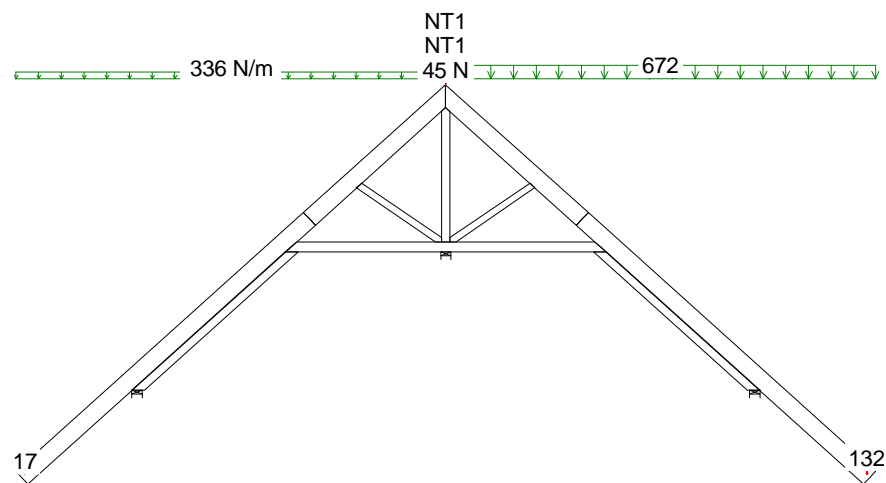
SPRAWDZIŁ

SKALA:
1:70(A4)
DATA:
2011-07-12
NR RYS.:
01

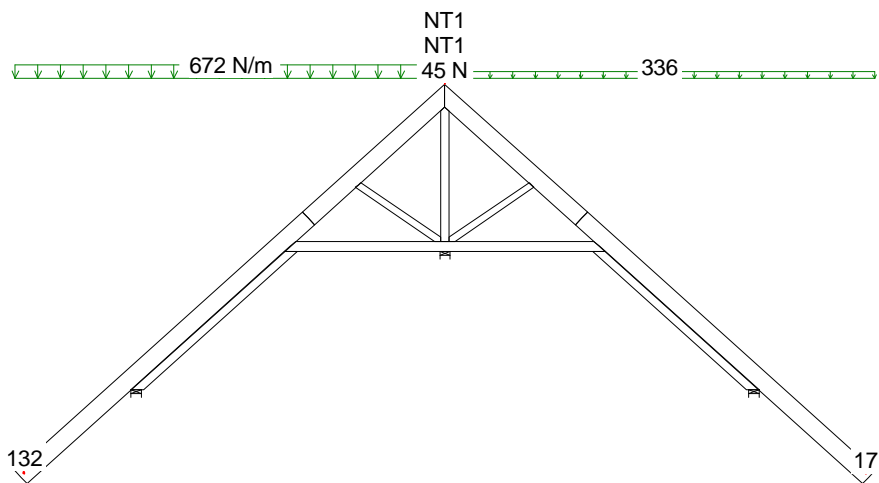
G1



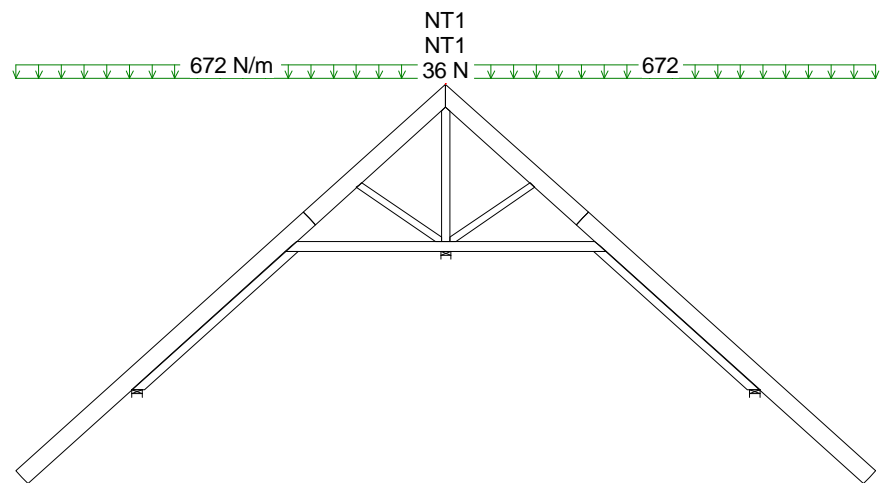
1 Obciążenie stałe



3 Śnieg 0.5my1lewo,my1prawo



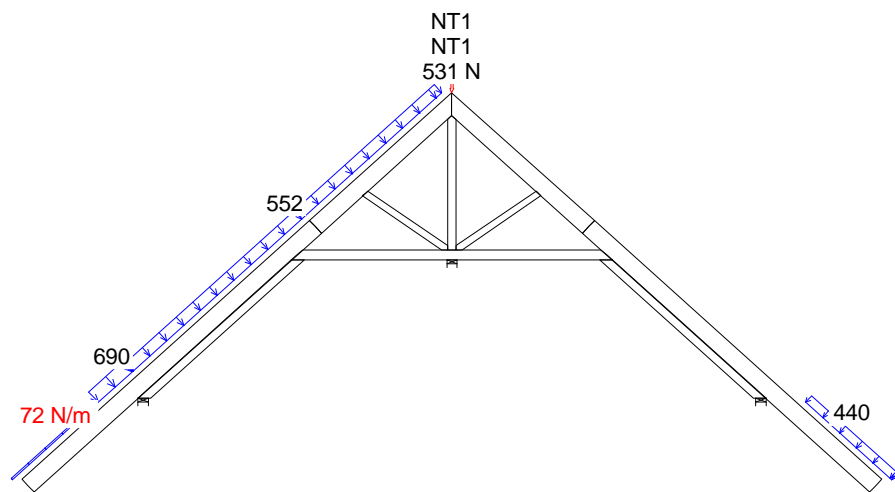
2 Śnieg my1lewo,0.5my1prawo



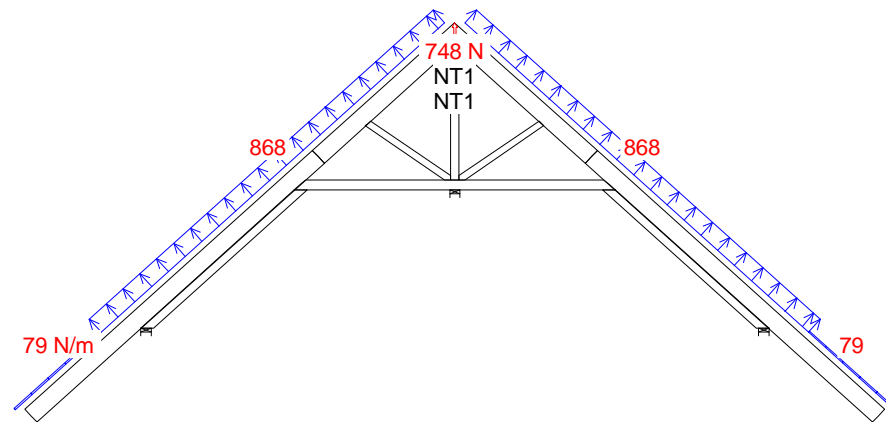
4 Śnieg my1lewo,my1prawo

CZAS: 23.54

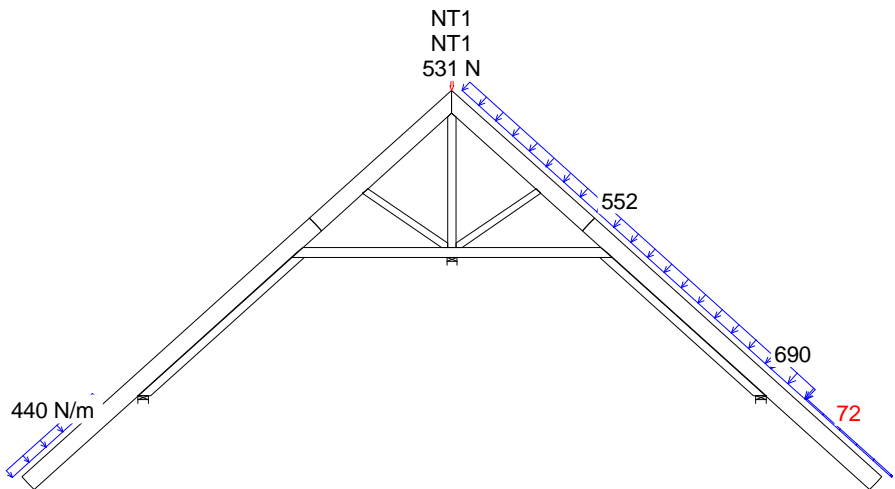
G1



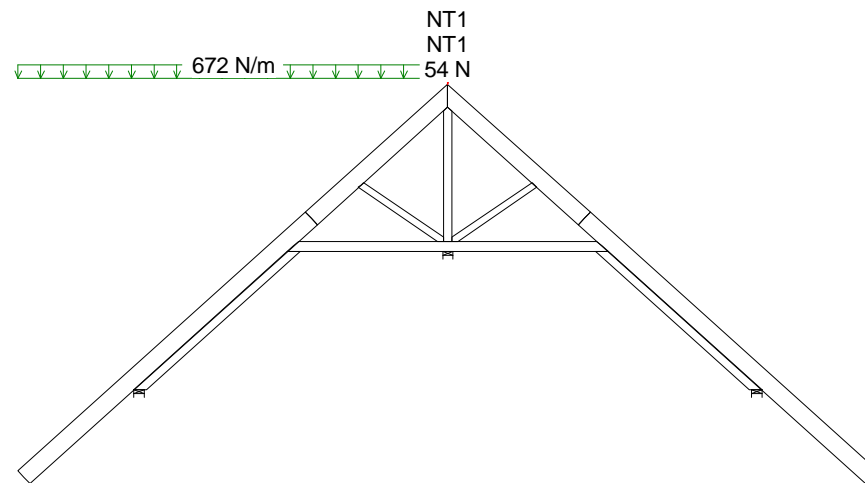
5 Wiatr z lewej (brak ssania)



7 Wiatr na szczyt



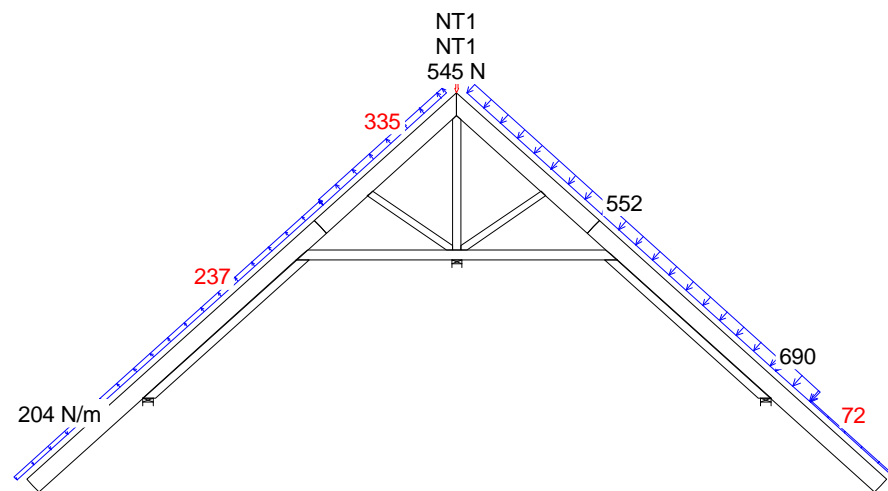
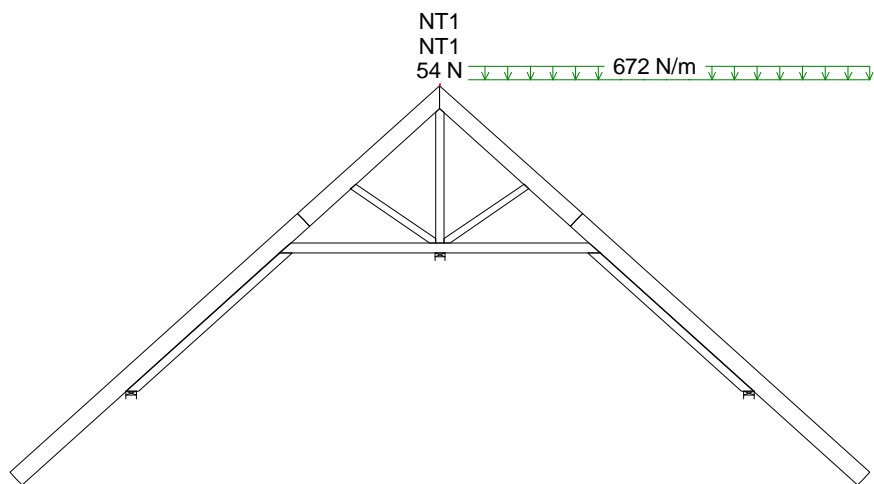
6 Wiatr z prawej (brak ssania)



16 Śnieg my1lewo, 0 prawo

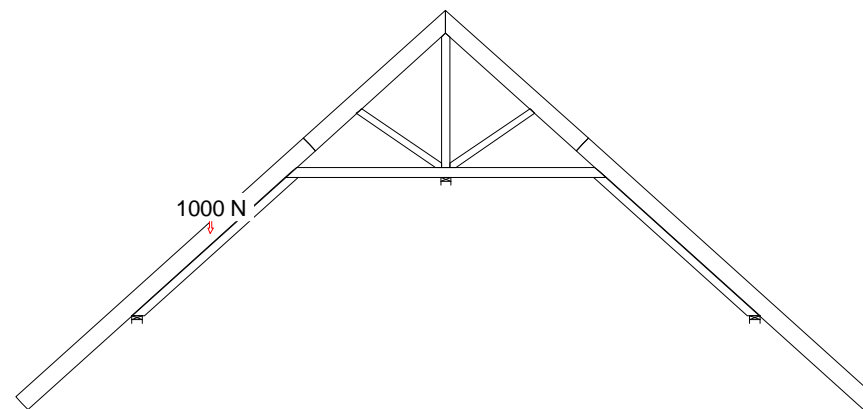
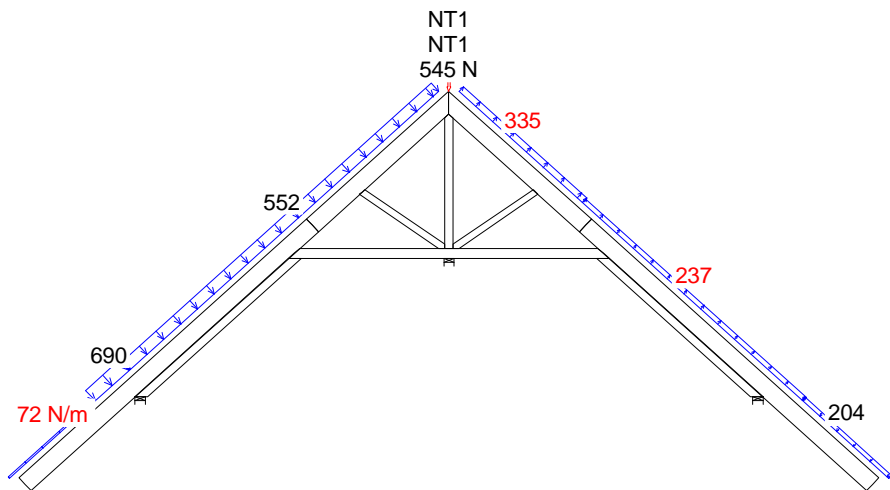
CZAS: 23.54

G1



17 Śnieg 0 lewo, my1prawo

22 Wiatr z prawej

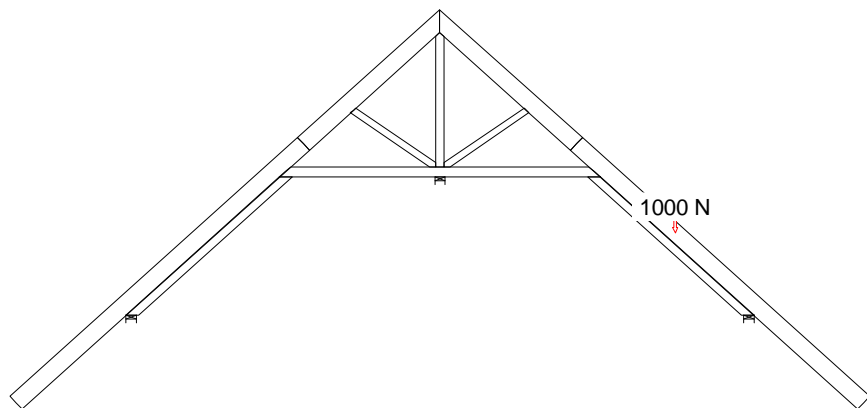


21 Wiatr z lewej

24 Człowiek na lewym pasie górnym

CZAS: 23.54

G1



26 Człowiek na prawym pasie górnym

CZAS: 23.54

Józef Wołczański
(imię i nazwisko)

Legnica, dn. 05.09.2011 r
(data)

Nr ew. 62/82/LW
(nr uprawnień)

DOŚ/BO/1117/01
(nr członkowski izby zawodowej)


Oświadczenie

projektanta lub osoby sprawdzającej projekt budowlany.

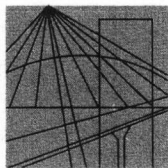
Zgodnie z art. 20 ust. 4 Ustawy z dnia 7 lipca 1994 r. Prawo budowlane (tj. DZ. U. Nr 207 z 2003 r. poz. 2016 z póź. zm.) niniejszym oświadczam, że projekt wykonawczy konstrukcji dachu dla

domu jednorodzinnego **DM-6083** Przemiłów, sporządzony w dniu 05.09.2011 ,

został wykonany zgodnie z obowiązującymi przepisami oraz zasadami wiedzy technicznej.


PROJEKTANT
mgr inż. Józef Wołczański
Upr. bud. z §6,3, §7, §13,1pkt.2
Nr ew. 62/82/LW

.....
(pieczęć wraz z podpisem)



DOLNOŚLĄSKA
OKRĘGOWA
I Z B A
INŻYNIERÓW
BUDOWNICTWA

Wrocław, dn.2010-11-22

ZAŚWIADCZENIE

Pan/Pani **Józef Wołczański**
nazwisko rodowe
miejsce zamieszkania **ul.Koralowa 7**
..... **59-220 Legnica**

jest członkiem
Dolnośląskiej Okręgowej Izby Inżynierów Budownictwa
o numerze ewidencyjnym **DOŚ/BO/1117/01**
i posiada wymagane ubezpieczenie od odpowiedzialności cywilnej.

Niniejsze zaświadczenie jest ważne
od dnia **2011-01-01** do dnia **2011-12-31**

DOLNOŚLĄSKA OKRĘGOWA
IZBA INŻYNIERÓW BUDOWNICTWA
.....
(pieczęć i podpis Przewodniczącego Rady DOIIB)

Termin ważności niniejszego zaświadczenia można sprawdzić
na stronie www.piib.org.pl w zakładce „Lista członków”

Nr 62/82/Lw

**DECYZJA O STWIERDZENIU PRZYGOTOWANIA ZAWODOWEGO
do pełnienia samodzielnych funkcji technicznych w budownictwie**

Na podstawie § 5 ust.1, § 6 ust.3, § 7 i § 13 ust. 1 pkt 2 lit. -

rozporządzenia Ministra Gospodarki Terenowej i Ochrony Środowiska z dnia 20 lutego 1975
w sprawie samodzielnych funkcji technicznych w budownictwie (Dz.U. Nr 8, poz. 46) stwierdza się,

Obywatel (ka) Józef WOŁCZANSKI

(imię i nazwisko)

magister inżynier budownictwa lądowego

(tytuł naukowy - zawodowy)

urodzony (a) dnia 11 października 1940 r. w Posadzie Górnej

posiada przygotowanie zawodowe upoważniające do wykonywania samodzielnej funkcji

projektanta i kierownika budowy

(rodzaj funkcji)

w specjalności konstrukcyjno - budowlanej

(rodzaj specjalności techniczno-budowlanej)

w zakresie -

(specjalizacja zawodowa)

MA-BUA/14

CWD MA-BUA-14 zam. 10087-Kw-W-76 WDA zam. 218-Kl 50.000 piśm. 71g

Obywatel (ka) Józef WOŁCZANSKI jest upoważniony (a) do:
(imię i nazwisko)

- 1/ sporządzania projektów w zakresie rozwiązań konstrukcyjno - budowlanych budynków oraz innych budowli, z wyłączeniem linii, węzłów i stacji kolejowych, dróg oraz lotniskowych dróg startowych i manipulacyjnych, mostów, budowli hydrotechnicznych i melioracji wodnych,
- 2/ sporządzania w budownictwie osób fizycznych projektów w zakresie rozwiązań architektonicznych :
 - a/ budynków inwentarskich i gospodarczych, adaptacji projektów typowych i powtarzalnych innych budynków oraz sporządzania planów zagospodarowania działki związanych z realizacją tych budynków,
 - b/ budowli nie będących budynkami,
- 3/ kierowania, nadzorowania i kontrolowania budowy i robót, kierowania i kontrolowania wytwarzania konstrukcyjnych elementów budowlanych oraz oceniania i badania stanu technicznego w zakresie wszelkich budynków oraz innych budowli, z wyłączeniem linii, węzłów i stacji kolejowych, dróg oraz lotniskowych dróg startowych i manipulacyjnych mostów, budowli hydrotechnicznych i wodnomelioracyjnych.

Otrzymuje :

Ob.inż. Józef Wołczański
Legnica, ul. Pancerna 25/7



up. WOJEWODY

Roland Kasperski
DYREKTOR
Gł. Architekt Województwa

m. p.

(podpis i pieczęć)

Gdzie zamówić wiązary? Autoryzowane zakłady prefabrykacji i punkty sprzedaży (wg kodów)

AUTORYZOWANE ZAKŁADY PREFABRYKACJI:

Nazwa firmy	Ulica	Kod	Miasto	telefon	e-mail
ERAGA	ul. Cienista 20 lok. 17	02-439	Warszawa	22 211 18 90	eraga@eraga.com.pl
HATEK	ul. Tartaczna 71	06-102	Pułtusk	23 692 77 31	hatek@hatek.com.pl
F.U.H.P. CANADA SYSTEM	ul. Leśna 66	34-600	Limanowa	18 337-57-24	biuro@canada-system.pl
SAWE	Niechobrz 923	36-047	Niechobrz k. Rzeszowa	17 871 81 46	wojciechsikora@sawe.pl
PROFI-CAN	ul. Marii Curie Skłodowskiej 90	41-949	Piekary Śląskie	32 287 66 59	profi-can@neostrada.pl
LABO BPM	ul. Księdza Londzina 57	43-382	Bielsko-Biała	33 443 28 55	biuro@labo-bpm.com.pl
DREW-INWEST	ul. Junacka 31	43-500	Czechowice-Dziedzice	33 863 77 27	biuro@drew-inwest.pl
WIĄZAR SYSTEM	ul. Wolczyńska 63B	46-264	Krzywiczyny	77 414 14 68	kontakt@wiazar-system.pl
STOLMAK	ul. Jana III Sobieskiego 19a	58-260	Bielawa	74 833 95 55	stolmak@gmail.com
WIĄZARY STANISZÓW	Staniszów 23d	58-500	Jelenia Góra	512 307 937	biuro@wiazarystaniszwow.pl
WESTMALL	ul. Kościuszki 8	59-230	Prochowice	76 85 80 035	westmall@westmall.com.pl
INTER-LERS	ul. Czarnieckiego 8	62-270	Klecko k. Gniezna	61 427 04 23	biuro@inter-lers.pl
WIĄZARY BURKIETOWICZ	ul. Kaliska 47	63-430	Odolanów k. Ostrowa Wlkp.	62 733 39 67	wiazary@burkietowicz.pl
KONSTRUKCYJNY.PL	ul. 55 Pułku Piechoty 34	64-100	Leszno	600 332 985	biuro@konstrukcyjny.pl
BLACH-DEK	ul. Przemysłowa 7	64-200	Wolsztyn	68 384 25 21	konstrukcje@blachdek.com.pl
Wiązary Lisiewicz	ul. Rozwojowa 14	66-100	Sulechów	502 080 236	konstrukcje@lisiewicz.com.pl
Wiązary Lewandowski	Świerkocin 30	66-460	Witnica	95 752 17 58	biuro@wiazary-lewandowski.pl
PARTNER	ul. Przyszłości 20-22	70-893	Szczecin	91 462 17 56	info@partner.szczecin.pl
KUDRA I SPÓŁKA	ul. Lubieszowska 6	72-006	Mierzyn k/ Szczecina	91 311 50 32	biuro@kudra.com.pl
WASCO VILLA	Stary Kraków/Kanin	76-100	Ślawno k. Koszalina	59 810-82-99	biuro@wascovilla.pl
PPHU ROMAR	ul. Polna 5	78-630	Człopa	67 259 13 00	info@pphu-romar.pl
COMPLEX	ul. Szeroka 4	83-330	Borkowo k. Gdańska	58 685 88 00	borkowo@complex.gda.pl
MODERNDACH	Łochocin 6/4	87-600	Lipno	54 288 18 58	biuro@moderndach.pl
WPW INVEST	ul. Kilińskiego 177	90-353	Łódź	42 676 50 96	biuro@wpwinvest.pl
DREWPROJEKT	ul. Zgierska 17	95-050	Konstantynów Łódzki	887 520 440	drewprojekt@o2.pl
MABUDO	ul. Ceramiczna 8	98-220	Zduńska Wola	43 823 41 41	mabudo@mabudo.pl
Tartak J.W. WITKOWSCY	Rychłowice 21B	98-300	Wieluń	43 842 85 09	kontakt@wiazar.pl
HANTVERKARPOOLEN	ul. Łódzka 52	99-400	Łowicz	46 837 20 12	biuro@twojdachtwojdom.com

PUNKTY DYSTRYBUCJI

Nazwa firmy	Ulica	Kod	Miasto	telefon	e-mail
CENTROBUD	ul. Kłobucka 8 paw.5	02-699	Warszawa	22 320 07 05	centrobud@centrobud.pl
CENTROBUD	ul. Słoneczna 59	05-500	Piaseczno/Stara Iwiczna	22 756 72 36	centrobud@centrobud.pl
CENTROBUD	ul. Przyczecze 20	05-510	Konstancin - Jez.	22 756 30 19	centrobud@centrobud.pl
CENTROBUD	ul. Pogodna 8/10	05-555	Tarczyn	22 727 87 67	centrobud@centrobud.pl
CENTROBUD	ul. Powstańców 8	05-870	Błonie	22 725 30 96	centrobud@centrobud.pl
CENTROBUD	ul. Cmentarna 9	06-200	Maków Mazowiecki	29 717 13 48	centrobud@centrobud.pl
CENTROBUD	ul. Komisji Edukacji Nar. 2	07-200	Wyszki	29 743 10 35	centrobud@centrobud.pl
PPHU Kamir	ul. Cielkowskiego 171	15-516	Białystok	85 662 60 69	biuro1@kamirphu.pl
PPHU Kamir	ul. Serwisowa 8	15-620	Białystok	85 743 32 33	biuro1@kamirphu.pl
Maxipol	ul. Garncarska 1	27-660	Koprzywnica	15 847 64 18	maxipol@poczta.fm
Hadex Sp. z o.o.	ul. Klonowica 20	30-654	Kraków	12 655 99 33	frakow@hadex.com.pl
SAWE Biuro Handlowe	Wrzósnowice 412	32-040	Świątniki Górne	606 960 725	katarzyna@sawe.pl
Konkret-Pronier	ul. Komorowskich 95	34-300	Żywiec	33 863 77 27	
Hadex Sp. z o.o.	ul. Gen. H. Le Ronda 72	40-302	Katowice	32 256 69 92	fkatowice@hadex.com.pl
DZ KONSTRUKCJE BUDOWLANE	ul. K.K. Baczyńskiego 12	41-203	Sosnowiec	600 923 042	info@dz-konstrukcje.pl
WIĄZAR-SYSTEM o/Śląsk	ul. Podmiejska 21	41-940	Piekary Śląskie	534 963 999	m.bajerski@wiazar-system.pl
Hadex Sp. z o.o.	ul. Kard. St. Wyszyńskiego 59	41-947	Piekary Śląskie	32 288 64 62	fpiekary@hadex.com.pl
TECH- DREW	ul. Sadowskiego	41-948	Piekary Śląskie	697 116 570	techdrew@op.pl
Markas Marek Spruś	ul. Tarnogórska 3	42-622	Świerkianiec	692 456 347	marek.markas@interia.pl
Hadex Sp. z o.o.	ul. Warszawska 319	43-155	Bieruń	32 216 27 54	fbierun@hadex.com.pl
Hadex Sp. z o.o.	ul. Górnośląska 3d	43-200	Pszczyna	32 449 18 18	fpszczyna@hadex.com.pl
Hadex Sp. z o.o.	ul. Dębowiecka 28	43-430	Ochaby Małe	33 853 57 24	fochaby@hadex.com.pl
Domdepot Ustroń	ul. Choinkowa 37	43-450	Ustroń	795 136 196	
Hadex Sp. z o.o.	ul. Dojazdowa 1	44-100	Gliwice	32 300 62 73	fgliwice@hadex.com.pl
Hadex Sp. z o.o.	ul. Dworcowa 37	44-240	Żory	32 434 12 06	fzory@hadex.com.pl
Hadex Sp. z o.o.	ul. Łąkowa 2	44-268	Jastrzębie Borynia	32 793 70 40	hadex@hadex.com.pl
Hadex Sp. z o.o.	ul. Wodzisławska 287	44-274	Rybnik	32 425 02 00	hadex@hadex.com.pl
Hadex Sp. z o.o.	ul. Rymera 116a	44-314	Radlin	32 454 92 57	hadex@hadex.com.pl
INTECH / oddział	ul. Światowida 6	45-325	Opole	77 456 93 00	opole@intechpw.com.pl
Concreto s.c.	ul. T. Kościuszki 108a/2	50-441	Wrocław	71 79 00 804	concreto@concreto.biz
GMS HOUSE S.C.	al. Poprzeczna 33-35	51-167	Wrocław	690 939 065	biuro@gmshouse.pl
Budus Wrocław	ul. Brücknera 51	51-411	Wrocław	71 372 72 10	brucknera@budus.pl
OSIŃSKI I SYN	ul. Dzierżoniowska 16 C	57-100	Strzelin	71 796 29 64	ois@ois.com.pl
FAGO /oddział	ul. Legnicka 2	57-200	Ząbkowice Śląskie	74 815 20 22	fago@net.pl
FAGO /oddział	ul. Budowlana 1	58-125	Pszemno	74 851 69 00	fago@net.pl
INTECH	ul. Szarych Szeregów 6 K	58-150	Strzegom	74 855 40 52	handlowy@intechpw.com.pl
FAGO/oddział	ul. Piłsudskiego 13	58-200	Dzierżoniów	74 832 12 00	fago@net.pl
Marcco	ul. Bolesława Chrobrego 51	58-300	Wałbrzych	74 666 26 66	marccozamowienia@op.pl
PAGAZ Kamienna Góra	ul. Spacerowa 1 e	58-400	Kamienna Góra	75 744 76 66	pagaz@post.pl
WIĄZARY BURKIETOWICZ	ul. Wolności 127	58-500	Jelenia Góra	75 742 37 31	m.myrlak@burkietowicz.pl
Przedsiębiorstwo Wiel.	ul. Stawowa 10	58-533	Mysłakowice	75 71 31 478	biuro@a-bhurt.com.pl
INTECH / oddział	ul. Sierocińska 5	59-220	Legnica	76 851 22 50	legnica@intechpw.com.pl
ZAKŁAD STOLARSKI "MAGBOS"	ul. Wyszyńskiego 12 B	59-500	Złotoryja	603 806 252	info@magbos.com
GRADIX	ul. Lwówecka 1	59-620	Gryfów Śląski	75 781 35 33	gradix@go2.pl
JAWA	ul. Ceramiczna 15	59-700	Bolesławiec	75 732 05 24	jawabiuro@interia.pl
Punex	Żarska Wieś 86	59-900	Żarska Wieś 86	75 77 18 375	punex@wp.pl
ROMAR o/ Poznań	ul. Polska 61	60-401	Poznań	61 847 31 31	poznan@pphu-romar.pl
Wesołek	ul. Składowa 14	63-041	Chocicza	61 287 35 02	chocicza@mbwesołek.pl
DAM-BUD	ul. Olszowa 159	63-600	Kępno	607 570 364	
Peamco	ul. Obrońców Lwowa 19	64-100	Leszno	65 525 52 00	info@peamco.pl
WIĄZARY BURKIETOWICZ	ul. 5 stycznia 2/2	64-200	Wolsztyn	68 384 27 20	a.przadka@burkietowicz.pl
Centrum Materiałów Bud.	ul. Gorzowska	65-119	Zielona Góra	68 32 03 300	cembe@cembe.com.pl
Jadar	ul. Dworcowa 3	66 - 220	Łągowo Lubuski	68 34 12 688	hurtowniadar@o2.pl
Elmar	ul. Piłsudskiego 75	67-100	Nowa Sól	68 387 42 77	emelmar@o2.pl
APA - 2 Spółka Jawna	ul. Stalmacha 23	71-646	Szczecin	91 428 01 10	apa2@apa2.pl
INTER-LERS o/Bydgoszcz	ul. Wojska Polskiego 8	85-171	Bydgoszcz	52 320 29 23	bydgoszcz@inter-lers.pl
Gemini	ul. Brzeska 64	88-200	Radziejów	54 285 23 70	
Dach i Styl		89-120	Gorzeń 18	509 893 914	biuro@dachystyl.com

Aktualną mapę z zakładami można zobaczyć na:
http://www.dachymitek.pl/produccenci_mapa.htm